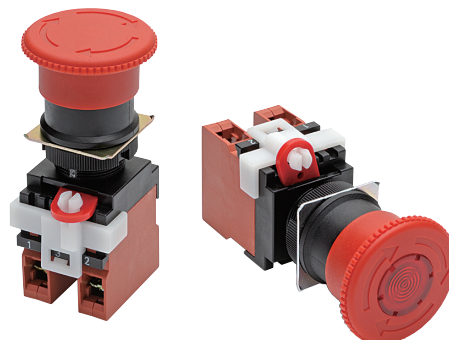


φ22與φ25通用 (使用止迴環時)



- 附接點溶著時截斷回路的直接開路動作機構[⊖]。
- 附防止錯誤操作的安全鎖定結構。
- 使用拉扣即可輕鬆裝卸模組。
- 開關部採3列併排安裝以提升配線效率
(非照光型可透過安裝3個開關組建的方式變成多接點型式)。
- 標準配備附手指保護機制的開關部。
- 使用φ25用止迴環後可對應φ25面板開孔。
- 無論開型 (叉形)、閉形 (圓形) 壓接端子皆可安裝。
- IP65耐油型 (非照光型) /IP65 (照光型)。
- 標準配備操作部與開關部不易分離的鎖定板。



! 請參閱第 18 頁的「正確使用須知」。

有關規格認證對象機種等最新資訊，請參閱本公司網站 (<http://www.omron.com.tw>) 的「規格認證」。

型號構成

■ 型號組成說明 (可組合搭配訂購的型號) ……以操作部、燈部 (僅限照光型)、開關部為套組的方式提供。

A 2 2 E ^①L - ^②M - ^③24A - ^④01 ^⑤ - ^⑥

① 照光/非照光

記號	種類
無	非照光
L	照光*

* 中型按壓鎖旋轉復歸
僅 (操作部記號: M)

② 操作部

記號	尺寸	功能
MP	中型 φ40	推拉式開關
S	小型 φ30	按壓鎖旋轉復歸
M	中型 φ40	
L	大型 φ60	

③ 光源

無減壓組件

記號	種類	使用電壓
無	非照光	—
6A	LED	AC/DC6V
12A		AC/DC12V
24A		AC/DC24V

附減壓組件

記號	種類	使用電壓
T1	LED	AC100V
T2		AC200V

附AC/DC24V的LED

④ 接點構成

記號	結構
01	1b
11	1a1b (1a+1b)
02	2b (1b+1b)
12	1a2b (1a+1b+1b)
03	3b (1b+1b+1b)

⑤

記號	結構
無	開關單體
B	內建控制盒

⑥

記號	結構
無	無印刷EMO/EMS，箭頭為紅色刻印
EMO	EMO及箭頭為白色印刷
EMO-RD	EMO為白色印刷，箭頭為紅色刻印
EMS	EMS及箭頭為白色印刷
EMS-RD	EMS為白色印刷，箭頭為紅色刻印

種類

■可組合搭配訂購的型號
非照光型（無EMO/EMS顯示）

外觀	動作功能		組合型號	操作部的顏色
	接點構成			
中型推拉式開關 φ40 (A22E-MP型) 	1b		A22E-MP-01	紅
	1a1b (1a+1b)		A22E-MP-11	
	2b (1b+1b)		A22E-MP-02	
小型按壓鎖・ 旋轉復歸 φ30 (A22E-S型) 	1b		A22E-S-01 *	
	1a1b (1a+1b)		A22E-S-11 *	
	2b (1b+1b)		A22E-S-02 *	
	1a2b (1a+1b+1b)		A22E-S-12 *	
中型按壓鎖・ 旋轉復歸 φ40 (A22E-M型) 	3b (1b+1b+1b)		A22E-S-03 *	
	1b		A22E-M-01 *	
	1a1b (1a+1b)		A22E-M-11 *	
	2b (1b+1b)		A22E-M-02 *	
大型按壓鎖・ 旋轉復歸 φ60 (A22E-L型) 	1a2b (1a+1b+1b)		A22E-M-12 *	
	3b (1b+1b+1b)		A22E-M-03 *	
	1b		A22E-L-01 *	
	1a1b (1a+1b)		A22E-L-11 *	
		2b (1b+1b)	A22E-L-02 *	

* 取得韓國S-mark認證機種

註. 另備有黃色型（無法用於緊急停止之用途）。請洽本公司。

非照光型（附EMO/EMS顯示）

外觀	動作功能		組合型號	操作部的顏色
	接點構成			
中型按壓鎖・ 旋轉復歸 EMO附顯示器 φ40 	1b		A22E-M-01-EMO *	紅
			A22E-M-01-EMO-RD	
	1a1b (1a+1b)		A22E-M-11-EMO *	
			A22E-M-11-EMO-RD	
	2b (1b+1b)		A22E-M-02-EMO *	
			A22E-M-02-EMO-RD	
	1a2b (1a+1b+1b)		A22E-M-12-EMO *	
			A22E-M-12-EMO-RD	
中型按壓鎖・ 旋轉復歸 EMS附顯示器 φ40 	3b (1b+1b+1b)		A22E-M-03-EMO *	
			A22E-M-03-EMO-RD	
	1b		A22E-M-01-EMS *	
			A22E-M-01-EMS-RD	
	1a1b (1a+1b)		A22E-M-11-EMS *	
			A22E-M-11-EMS-RD	
	2b (1b+1b)		A22E-M-02-EMS *	
			A22E-M-02-EMS-RD	
	1a2b (1a+1b+1b)		A22E-M-12-EMS *	
			A22E-M-12-EMS-RD	
		3b (1b+1b+1b)	A22E-M-03-EMS *	
			A22E-M-03-EMS-RD	

* 取得韓國S-mark認證機種

註. 開關組的顏色為a接點：黑、b接點：紅。上圖為2b接點的構成。

照光型

外觀	動作功能			按壓鎖旋轉復歸型	操作部的顏色
	接點構成	照光	使用電壓	組合型號	
緊急停止茸傘型 φ40 (A22E型) 無減壓組件 	1b	LED	AC/DC6V	A22EL-M-6A-01 *	紅
			AC/DC12V	A22EL-M-12A-01 *	
			AC/DC24V	A22EL-M-24A-01 *	
	1a1b (1a+1b)	LED	AC/DC6V	A22EL-M-6A-11 *	
			AC/DC12V	A22EL-M-12A-11 *	
			AC/DC24V	A22EL-M-24A-11 *	
	2b (1b+1b)	LED	AC/DC6V	A22EL-M-6A-02 *	
			AC/DC12V	A22EL-M-12A-02 *	
			AC/DC24V	A22EL-M-24A-02 *	
緊急停止茸傘型 φ40 (A22E型) 附減壓組件 	1b	LED	AC100V	A22EL-M-T1-01	
			AC200V	A22EL-M-T2-01	
	1a1b (1a+1b)	LED	AC100V	A22EL-M-T1-11	
			AC200V	A22EL-M-T2-11	
	2b (1b+1b)	LED	AC100V	A22EL-M-T1-02	
			AC200V	A22EL-M-T2-02	

* 取得韓國S-mark認證機種

■內建控制盒組合型號

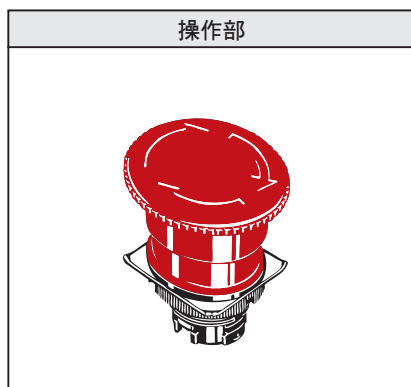
外觀	接點構成	型號
	1b	A22E-M-01B *
	1a1b (1a+1b)	A22E-M-11B *
	2b (1b+1b)	A22E-M-02B *

註. 控制盒使用A22Z-B101Y型。

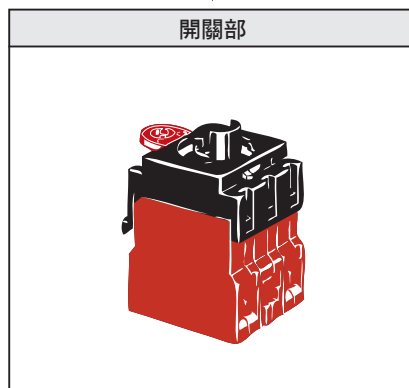
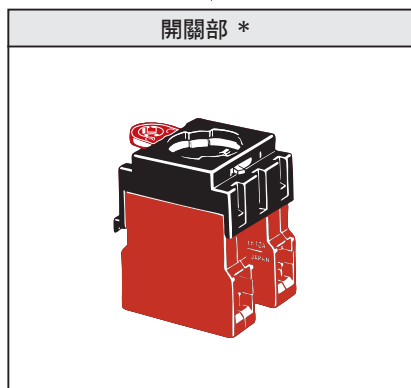
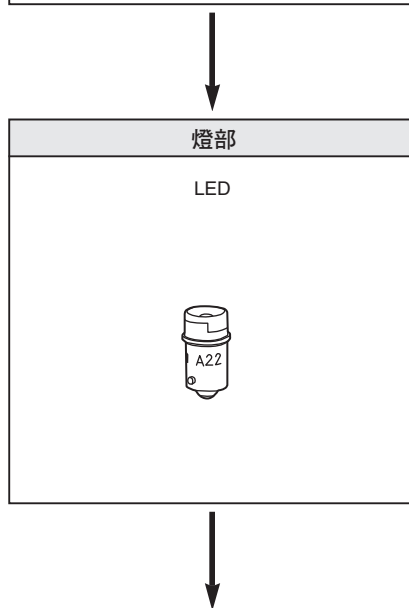
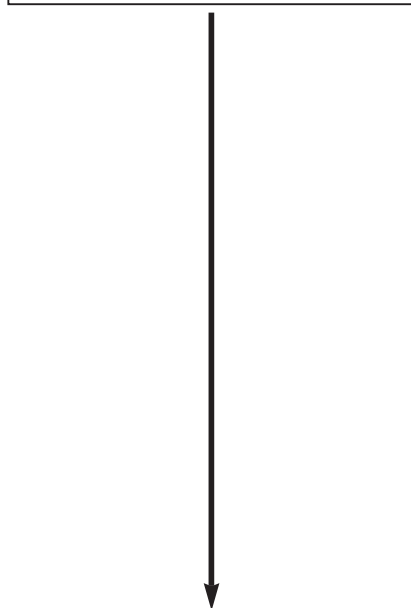
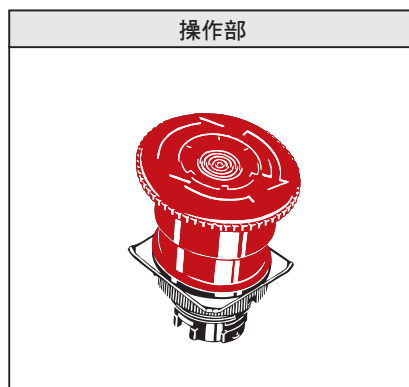
* 取得韓國S-mark認證機種

■單品訂購方式…… 可個別訂購操作部、燈部、開關部。若採用整組訂購方式而無法備齊所有的機種時，可使用本訂購方式。亦可用來做為維修零件時庫存管理的訂購方式。

非照光型



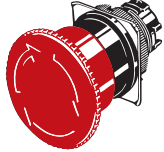





照光型




* 可並排安裝3個開關模組變成多接點。

操作部
非照光型

功能	密封性	IP65耐油型		
	外觀	小型 (φ30)	中型 (φ40)	大型 (φ60)
推拉式開關		—	A22E-MP型 	—
按壓鎖・旋轉復歸	A22E-S型 	A22E-M型 	A22E-L型 	
		A22E-M-EMO型 A22E-M-EMO-RD型 		
		A22E-M-EMS型 A22E-M-EMS-RD型 		

照光型

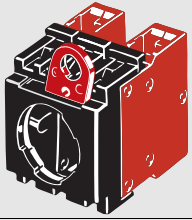
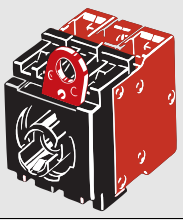
功能	密封性	IP65
	外觀	中型 (φ40)
按壓鎖・旋轉復歸		A22EL-M型 

燈部
LED

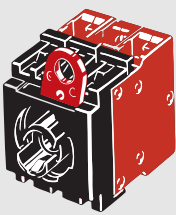
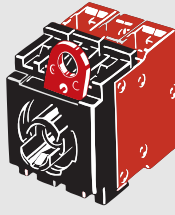
外觀	發光顏色		額定電壓	型號
	紅	標準	AC/DC6V	A22-6AR
			AC/DC12V	A22-12AR
			AC/DC24V	A22-24AR

註. 用於低功率照明時，請使用A22-24AR型。

開關部（一般負載）
無減壓組件

接點構成	分類	非照光用	照光用	
		外觀		
		動作功能	間歇	間歇
接點構成	型號	型號	型號	
一般負載用	1b	A22-01M	A22L-01M	
	1a1b (1a+1b)	A22-11M	A22L-11M	
	2b (1b+1b)	A22-02M	A22L-02M	

附減壓組件

接點構成	分類	照光用AC110V	照光用AC220V	
		外觀		
		動作功能	間歇	間歇
接點構成	型號	型號	型號	
一般負載用	1b	A22L-01M-T1	A22L-01M-T2	
	1a1b (1a+1b)	A22L-11M-T1	A22L-11M-T2	
	2b (1b+1b)	A22L-02M-T1	A22L-02M-T2	

註. 附減壓組件型請使用A22-24AR。

■選購品

種類	外觀	分類	型號	備註	
開關模組		1a接點	一般負載	A22-10	一般情況下皆有配備。 加裝或更換時可使用。
			微小負載	A22-10S	
		1b接點	一般負載	A22-01	
	微小負載		A22-01S		
		2a (1a+1a) 一體型接點	一般負載	A22-20	加裝或更換時可使用。
			微小負載	A22-20S	
2b (1b+1b) 一體型接點		一般負載	A22-02		
		微小負載	A22-02S		
照光模組		直接照光	A22-TN	可用於變更照光方式時。	
		低功率 照明	AC100V		A22-T1
			AC200V		A22-T2
安裝台		—	A22-3200	一般情況下皆有配備。 適用於當您購買及安裝開關模組或照光模組等單項商品時。	
緊急停止 雕刻板		黃底黑字φ60	A22Z-3466-1	如欲將其作為面板間的保護結構使用， 請搭配橡膠墊片。	
		黃底黑字φ90	A22Z-3476-1	如欲將其作為面板間的保護結構使用， 請搭配橡膠墊片。*2	
		黃底黑字φ60	A22Z-3466-2	如欲將其作為面板間的保護結構使用， 請搭配橡膠墊片。	
面板插頭		圓形	A22Z-3530	可用來補填因預先增設而裁剪的面板孔。 顏色為黑色。	
接頭		控制盒用 纜線外徑	φ7~9用	A22Z-3500-1	此為塑膠製品，從開關盒中拉出纜線時 可使用。
			φ9~11用	A22Z-3500-2	
φ25用套環		—	A22Z-R25	安裝於孔徑φ25的面板時使用。(請參閱 第 16 頁)	
φ30用 樹脂附件		—	A22Z-A30	安裝於孔徑φ30的面板時使用。(請參閱 第 16 頁)	
鎖定板		—	A22Z-3380	固定開關部的拉扣時使用。	
控制盒		單孔黃色控制盒	A22Z-B101Y	樹脂材質。 使用控制盒時，無法使用2NO、2NC、 1NC+1NO的2接點開關模組。*2	
			A22Z-B201Y		
止迴環		—	A22Z-3360	雖然本體配備有止迴部件，但若需要更 強固的止迴效果時可使用此止迴環。 (請參閱第 16 頁)	
燈泡更換工具		—	A22Z-3901	橡膠材質，可更容易裝卸燈泡。	
鎖緊工具		—	A22Z-3905	可從面板背面鎖緊安裝環，以及取下照 光型的外蓋。	
EMO用防護環 套組 (黃色)		—	A22Z-EG1	SEMI-S2適用防護環與 EMERGENCY OFF銘板成套 搭配A22E型使用，即可支援 SEMI-S2/SEMATECH APPLICATION GUIDE FOR SEMI S2。 (緊急截斷用) *1*2	

種類	外觀	分類	型號	備註
EMO用防護環 (黃色)		非與EMERGENCY OFF 銘板成套。	A22Z-EG10	搭配A22E型的EMO附顯示器型一起使用，即可支援 SEMI-S2/SEMATECH APPLICATION GUIDE FOR SEMI S2。(緊急截斷用) * 2
EMS用防護環 套組 (白色)		—	A22Z-EG1-W	SEMI-S2適用防護環與EMERGENCY STOP銘板成套搭配A22E型一起使用，即可支援SEMI-S2/SEMATECH APPLICATION GUIDE FOR SEMI S2。(緊急停止) * 1 * 2
EMS用防護環 (白色)		與EMERGENCY STOP銘板 並非成套。	A22Z-EG10-W	搭配A22E型的EMS附顯示器型使用，即可支援SEMI-S2/SEMATECH APPLICATION GUIDE FOR SEMI S2。(緊急停止) * 2
防護環 (黃色)		無墊片模組	A22Z-EG2	支援SEMI-S2/SEMATECH APPLICATION GUIDE FOR SEMI S2。(緊急截斷用) * 1 * 2 請搭配A22E型緊急停止按鈕開關一起使用。
		附1個墊片模組	A22Z-EG21	
		附2個墊片模組	A22Z-EG22	
EMO用防護環 套組 (黃色)		—	A22Z-EG3	SEMI-S2適用防護環與EMERGENCY OFF銘板成套若搭配A22E型一起使用，即可支援SEMI-S2/SEMATECH APPLICATION GUIDE FOR SEMI S2。(緊急截斷用) * 1 * 2

* 1. 防護環是SEMI個別標準所要求的設備專用。請勿用於其他用途 (用於工作機器、印刷機器、產業用機器等機器裝置的緊急停止開關)。

* 2. 控制箱 (A22Z-B101Y型、A22Z-B201Y型) 無法與φ90的緊急停止用彫刻板 (A22Z-3476-1型) 及防護環 (A22Z-EG□型) 並用。

註1. A22Z-EG1型附屬品：EMERGENCY OFF銘板1塊、橡膠墊片2片、止迴環1個。

2. A22Z-EG10型附屬品：橡膠墊片1片、止迴環1個 (無銘板)。

額定／性能

■安全標準認證額定

- UL、cUL (File No.E41515) 6A 220VAC、10A 110VAC
- TÜV (EN60947-5-1) (低電壓指令) 3A 220VAC
- CCC (GB/T14048.5) 3A 240VAC、1.5A 24VDC

■認證標準

認證機構	標準	檔案No.
UL * 1	UL508、C22.2 No.14	E41515
TÜV SÜD	EN60947-5-1 (直接開路動作認證)、 EN60947-5-5	請洽本公司。
CQC (CCC)	GB/T14048.5	2003010303070635
KOSHA * 2	EN60947-5-1	請洽本公司。

註1. 僅NC接點端具有直接開路動作。

2. 未內含保險絲。

* 1. 已於UL取得CSA C22.2 No.14標準的認證。
取得認證的產品為開關模組及照光模組單體。

* 2. 部分型號已獲得認證。

■額定

接點 (一般負載用)

額定 通電 電流 (A)	額定 電壓 (V)	額定電流 (A) *			
		AC15 (電感負載)	AC12 (電阻負載)	DC13 (電感負載)	DC12 (電阻負載)
10	AC24	10	10	—	—
	110	5	10		
	220	3	6		
	380	2	3		
	440	1	2	1.5	10
	DC24	—	—		
	110	—	—		
	220	—	—		
380	—	—	0.5	2	
			0.2	0.6	
			0.1	0.2	

註1. 額定電流值是藉由NECA C4520的測試條件來判定。

上述額定值是以下列條件進行實驗的情況。

- (1) 環境溫度：20±2°C
- (2) 環境濕度：65±5%RH
- (3) 操作頻率：20次/min

2. 最小適用負載DC5V 10mA

●接點 (微小負載用)

額定	DC30V 100mA (電阻負載)
最小適用負載	DC5V 1mA

●LED燈

額定電壓	額定電流	使用電壓
AC/DC6V	8mA	AC/DC6V±5%
AC/DC12V		AC/DC12V±5%
AC/DC24V		AC/DC24V±5%

■性能

項目	種類	緊急停止按鈕開關	
		非照光型A22E	照光型A22EL
容許操作 頻率	機械性	30次/min. *3	
	電氣性	30次/min. *3	
絕緣阻抗		100 MΩ min. (at 500 VDC)	
耐電壓	同極端子間	AC2,500V 50/60Hz 1min.	
	各端子與接地線間	AC2,500V 50/60Hz 1min.	
振動誤動作*2		10~55Hz 重複振幅1.5mm (誤動作1ms以內)	
衝擊	耐久性	1000m/s ²	
	誤動作*2	最大250m/s ²	
耐久性	機械性	30萬次以上*3	
	電氣性	30萬次以上*3	
周圍環境溫度*1		-20~+70°C	-20~+55°C
周圍環境濕度		35~85%RH	
保存環境溫度		-40~+70°C	
保護構造		IP65 (耐油型)*4	IP65*4
感電保護等級		Class II	
PTI (追蹤)		175	
污染度		污染度3 (EN60947-5-1)	

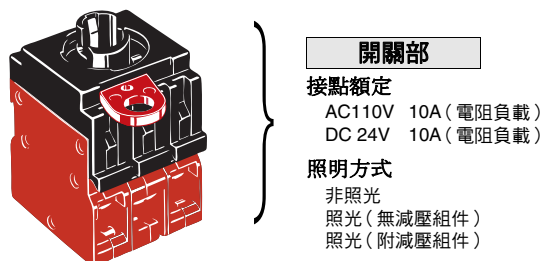
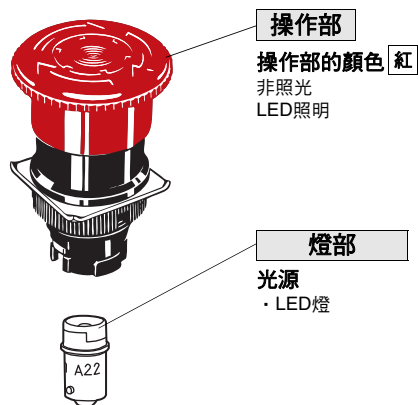
*1. 不得結冰、結露。

*2. 誤動作1ms以內

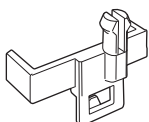
*3. 設定、復歸為1次

*4. 為面板前方的保護構造。

構造／各部位名稱



(上圖範例為照光型。)



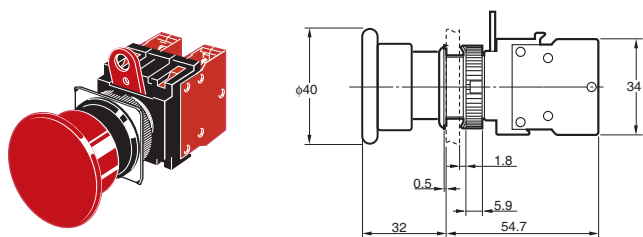
鎖定板 (隨附於操作部)

(使用方法請參閱第 18 頁的「●鎖定板的安裝方法」。)

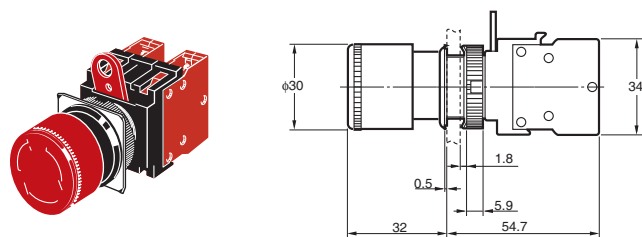
外觀尺寸

■非照光型

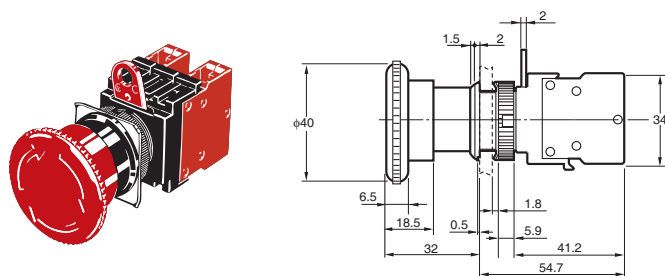
中型推拉式開關 (φ40) /A22E-MP型



小型按壓鎖旋轉復歸型 (φ30) /A22E-S型

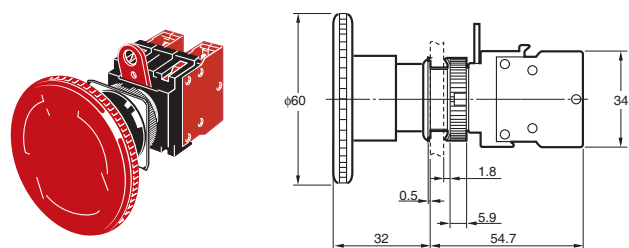


中型按壓鎖旋轉復歸型 (φ40) /A22E-M型



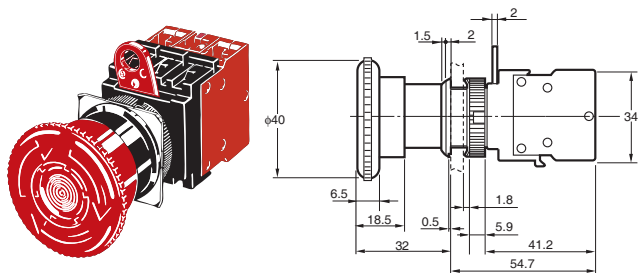
註. 附EMO、EMS顯示器型也採相同形狀。

大型按壓鎖旋轉復歸型 (φ60) /A22E-L型

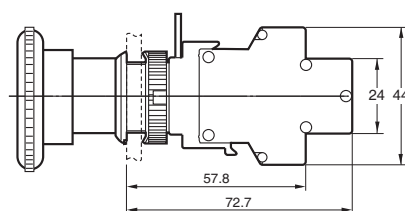


■照光型

中型按壓鎖旋轉復歸型 (φ40) /A22EL-M型



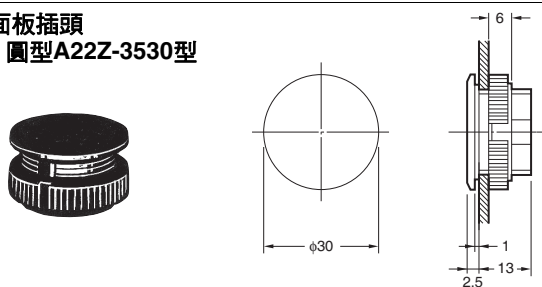
2a (2b) 裝備有一體接點開關模組時的開關部尺寸



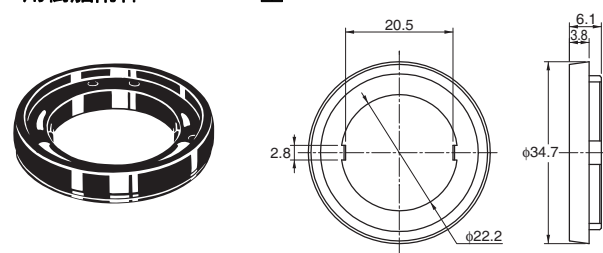
註. 此操作部是以A22E-M型為例。

■選購品

面板插頭
• 圓型A22Z-3530型



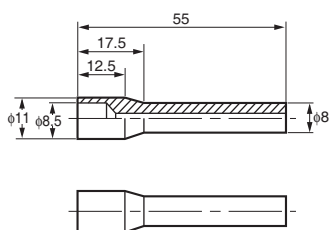
φ30用樹脂附件 A22Z-A30型



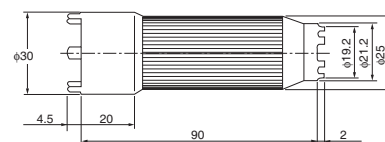
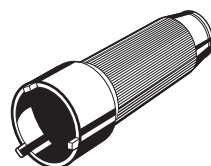
燈泡更換工具 A22Z-3901型



材質：氮平橡膠



鎖緊工具A22Z-3905型

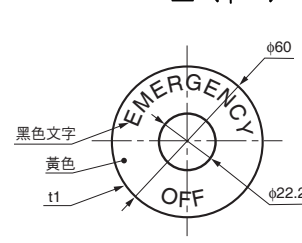
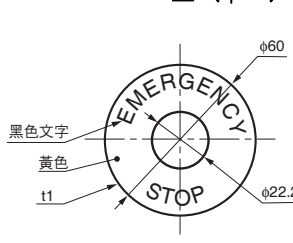
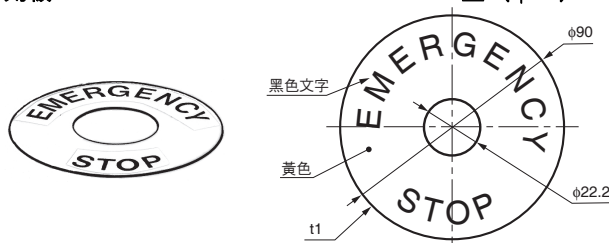


彫刻板

A22Z-3476-1型 (φ90)

A22Z-3466-1型 (φ60)

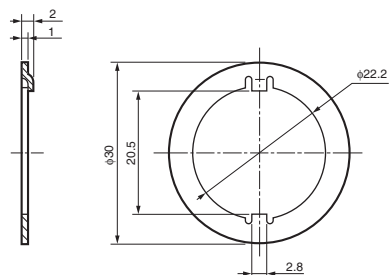
A22Z-3466-2型 (φ60)



止迴環 A22Z-3360型



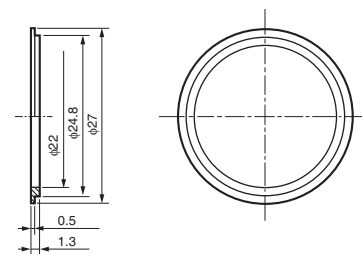
材質：鐵鍍鎳



φ25用套環 A22Z-R25型

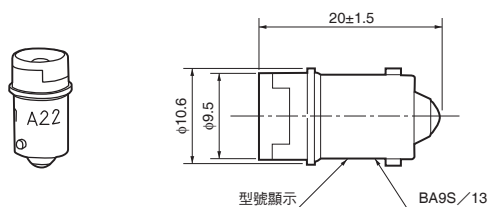


材質：NBR (黑)



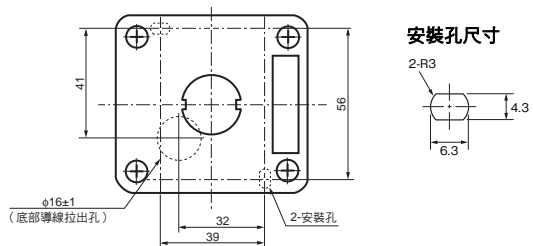
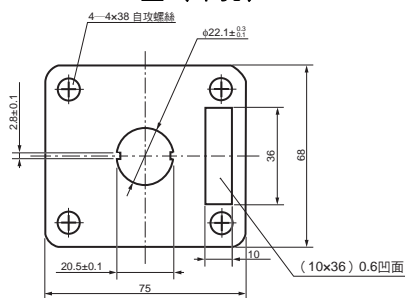
燈

• LED A22-6□、12□、24□型



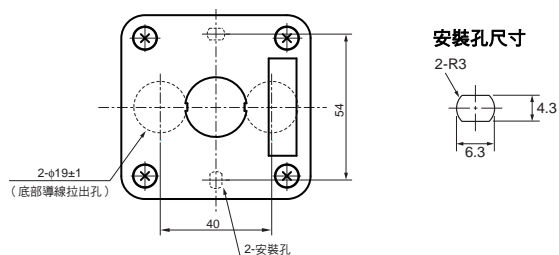
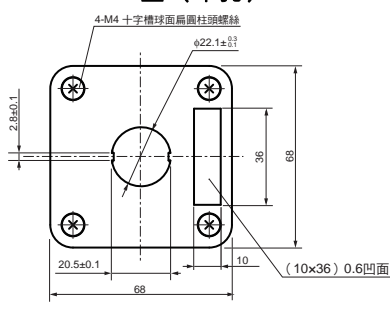
控制盒
A22Z-B101Y型 (單孔)

纜線拉出孔 (TOP VIEW)

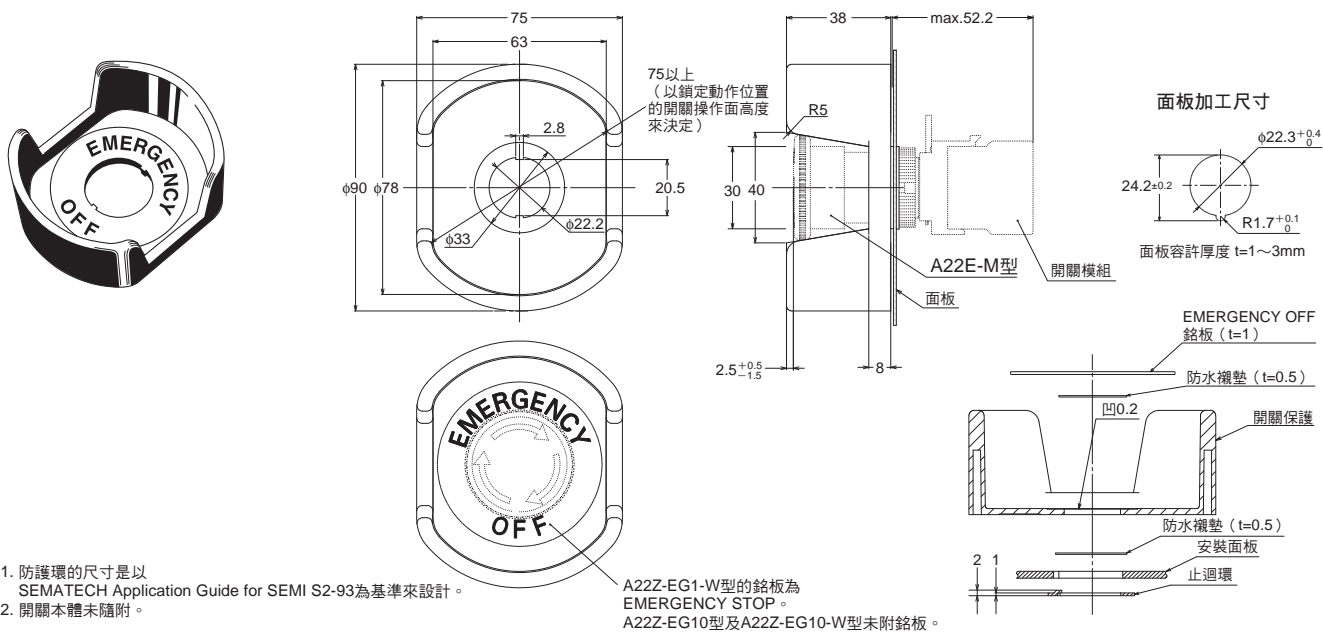


控制盒
A22Z-B201Y型 (單孔)

纜線拉出孔 (TOP VIEW)



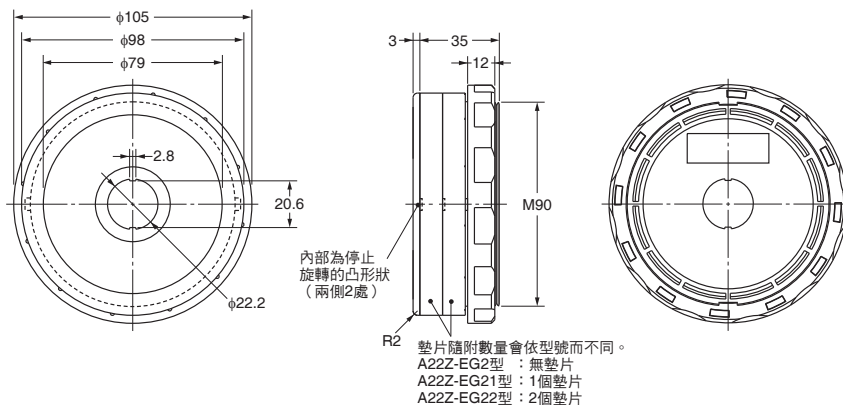
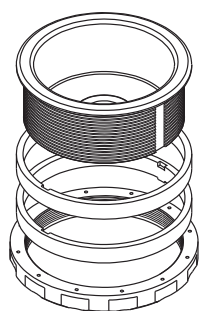
防護環 A22Z-EG1型、A22Z-EG1-W型、A22Z-EG10型、A22Z-EG10-W型



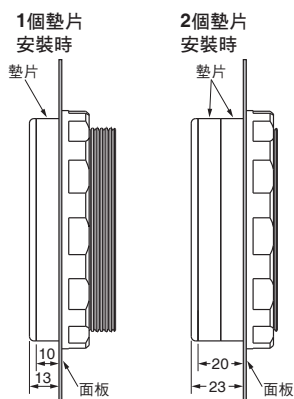
註1. 防護環的尺寸是以 SEMATECH Application Guide for SEMI S2-93為標準來設計。
註2. 開關本體未隨附。

A22Z-EG1-W型的銘板為 EMERGENCY STOP。
A22Z-EG10型及A22Z-EG10-W型未附銘板。

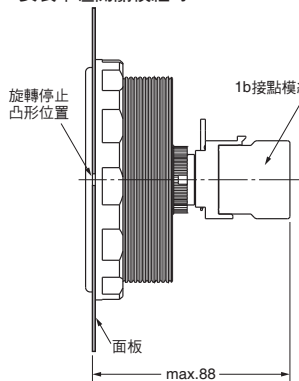
防護環 A22Z-EG2型、A22Z-EG21型、A22Z-EG22型



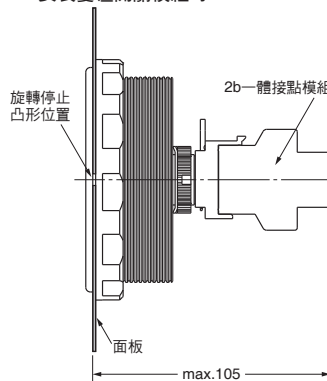
安裝墊片時



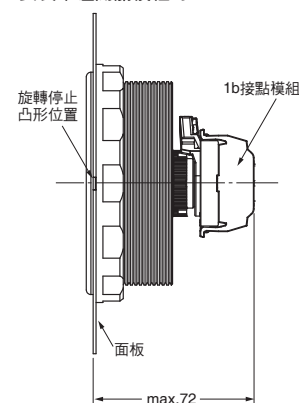
螺絲端子台型
安裝單極開關模組時 *



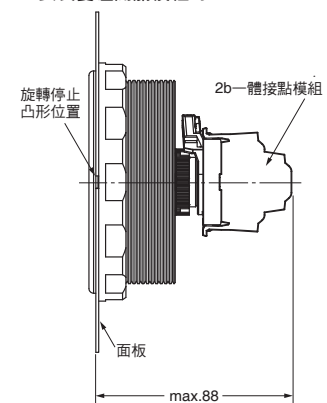
螺絲端子台型
安裝雙極開關模組時 *



Push-In Plus端子台型
安裝單極開關模組時 *



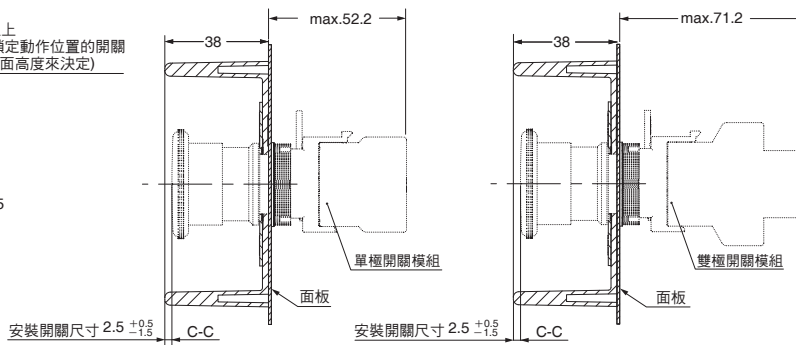
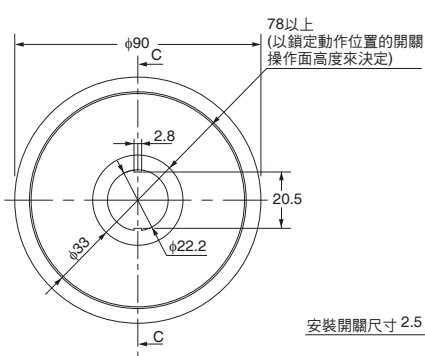
Push-In Plus端子台型
安裝雙極開關模組時 *



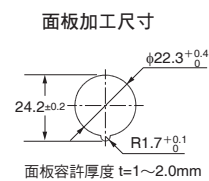
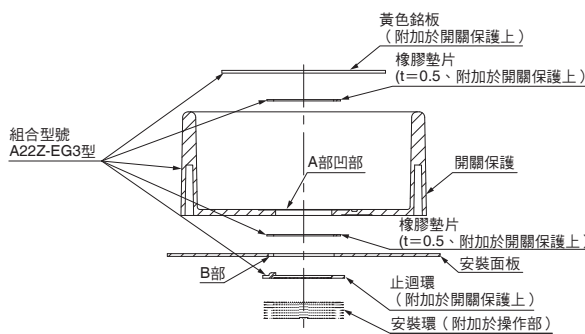
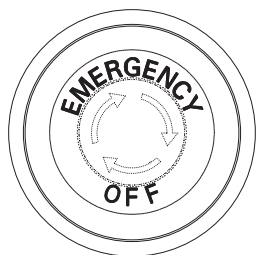
- 註1. 防護環的尺寸是以 SEMATECH Application Guide for SEMI S2-93為基準來設計。
- 註2. 開關本體未隨附。
- 註3. 請以鎖合扭力1.96~2.94N·m來鎖緊。
- 註4. 面板容許厚度如下所示。
無墊片時：t=1.3~22.5mm
安裝1個墊片時：t=1.3~12.5mm
安裝2個墊片時：t=1.3~2.5mm

* 從已安裝開關模組的面板前方量起的尺寸。

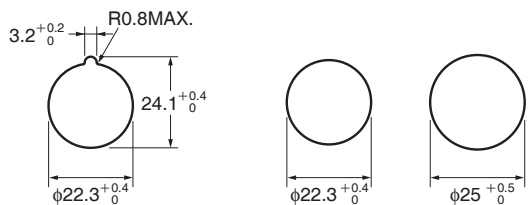
防護環 A22Z-EG3



註1. 防護環的尺寸是以 SEMATECH Application Guide for SEMI S2-93為基準而設計。
 註2. 開關本體未隨附。



面板加工尺寸



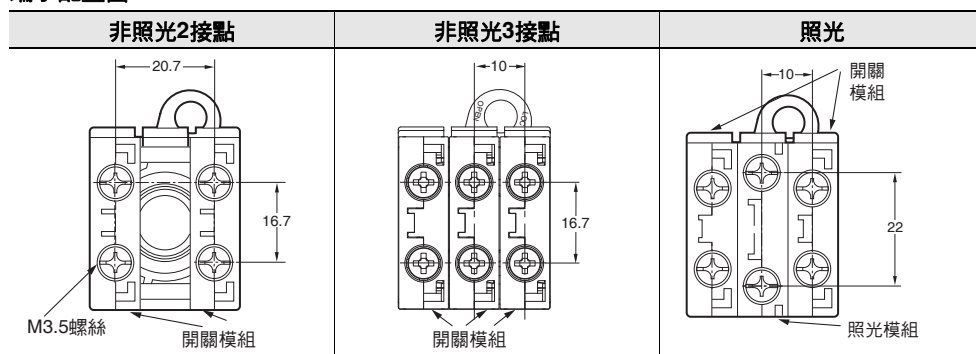
使用止迴環時

未使用止迴環時

止迴部件為標準裝備。

- 若要在面板上進行塗裝等外觀處理，請考量所指定的面板加工尺寸，應為外觀處理後的尺寸。
- 若採φ25尺寸，請使用A22Z-R25型。

端子配置圖/BOTTOM VIEW



端子連接圖

種類	端子連接圖 (BOTTOM VIEW)			
	1a1b (1a+1b)	2b (1b+1b)	1a2b (1a+1b+1b)	3b (1b+1b+1b)
非照光型				
照光型 無減壓組件				
照光型 附減壓組件				

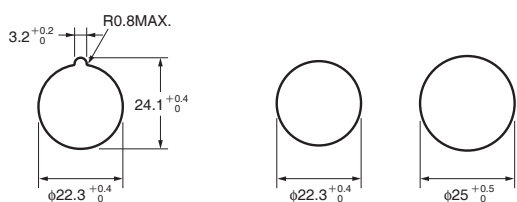
註. 端子連接圖僅刊載1a1b (1a+1b)、2b (1b+1b) 做為代表。

使用注意事項

關於面板安裝

① 面板加工尺寸

- 面板加工尺寸如下。
- 請使用厚度1~5mm的安裝面板。



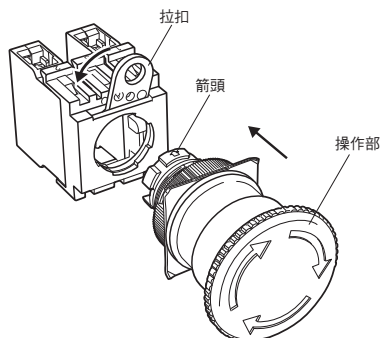
使用止迴環時

未使用止迴環時

- 若孔徑為 $\phi 25$ 尺寸，請使用 $\phi 25$ 用套環。
(由於裁切尺寸較大，若不使用套環將無法達到保護構造IP65的標準)
- 若要在面板上進行塗裝等外觀處理，請考量所指定的面板加工尺寸，應為外觀處理後的尺寸。

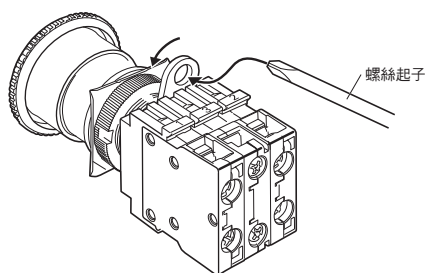
③ 將開關安裝於操作部的方法

- 請將刻印在操作部上的箭頭端朝開關部有拉扣的方向插入，並且依照下圖所示的方向移動拉扣。



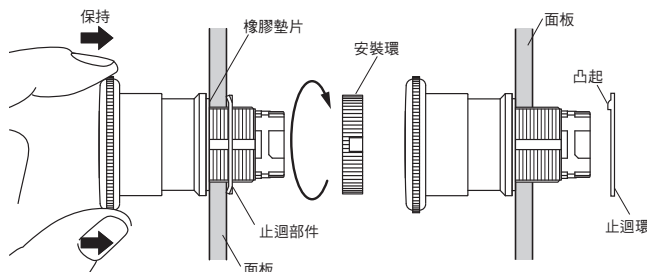
④ 移除方法

- 請依照下圖所示移動拉扣，並拉出操作部或開關部。
此外，拉扣的孔洞內徑為6.5mm，因此可插入螺絲起子等工具，依照下圖所示的方向拉動拉扣來進行拆卸。

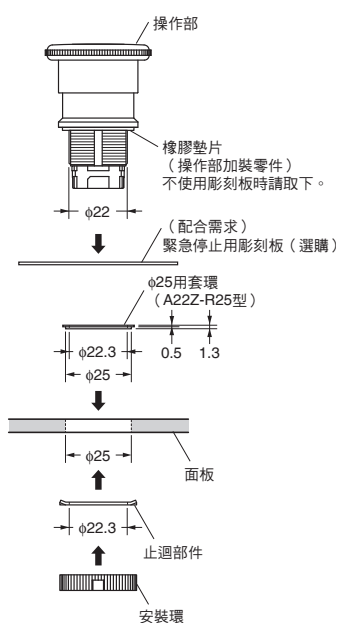


② 於面板上安裝操作部的的方法

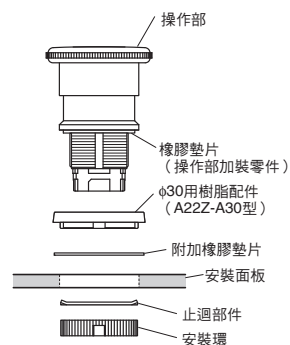
- 從面板前方插入操作部，並從端子側插入並鎖緊止迴部件及安裝環。此時請確認操作部與面板之間有隨附的橡膠墊片。
- 插入止迴部件時，請對齊外殼的溝槽，邊緣部位需位於面板側。
- 安裝環的旋轉扭力為 $0.98 \sim 1.96 \text{ N} \cdot \text{m}$ 。
- 使用止迴環時，請以它代替隨附的止迴部件，將突起部分插入面板的止迴凹槽處，再鎖緊安裝環。



- (1) 面板加工尺寸為 $\phi 25$
請取下隨附的橡膠墊片，並依照下方所示安裝 $\phi 25$ 用套環。(A22Z-R25型並非本體配件，請另行準備。) 使用選購的彫刻板時請勿拆下隨附的橡膠墊片。



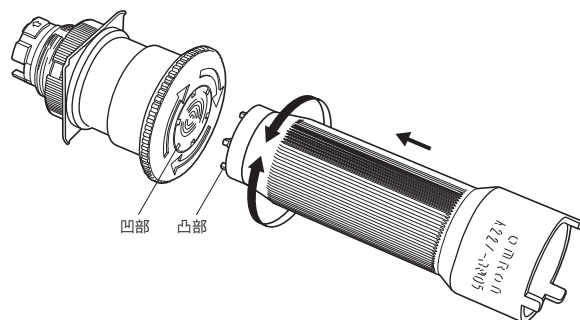
- (2) 面板加工尺寸為 $\phi 30$
本體未隨附 A22Z-A30 型 $\phi 30$ 用樹脂配件，請另行準備。



關於外蓋安裝

使用照光緊急停止開關時

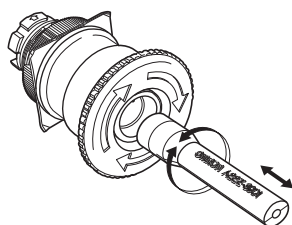
- 請將鎖緊工具（A22Z-3905型）的凸部對準外蓋的凹部，並加以旋轉。



安裝與更換燈泡

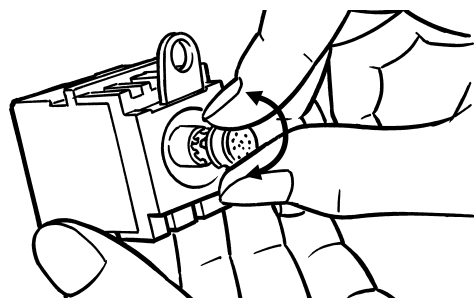
①從面板表面進行

- 請將燈泡更換工具（A22Z-3901型）插入燈泡中，往內壓並加以旋轉。



②於開關部進行安裝（或更換）

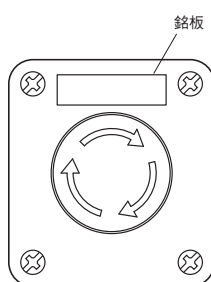
- 以手指捏住燈泡，將其壓入開關部後加以旋轉。



關於控制盒

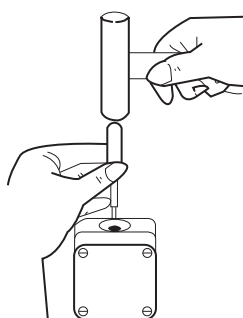
①安裝開關

可安裝一般型銘板模組。
請依照下圖所示的方向安裝。
開關的安裝方法與一般的面板安裝方法相同。



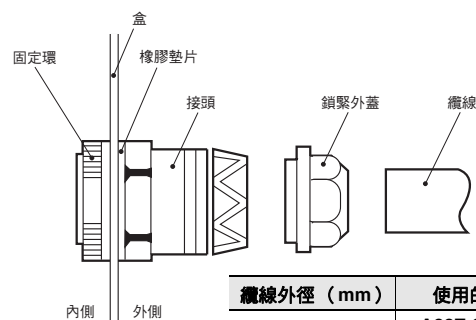
②拉出口的穿孔方法

需為電纜線拉出口穿孔時，請在裝著外蓋的狀態下，使用螺絲起子等工具前端抵住拉出口底部後，用力敲打以穿鑿孔洞。
若於另一邊穿孔，將會造成盒身損壞。



③連接接頭電纜

- 將接頭插入盒身的拉出口孔洞，再從盒子內側以固定環鎖緊。
- 將鎖緊外蓋穿過電纜線後，再將電纜線插入接頭，並以鎖緊外蓋鎖緊來固定電纜線。

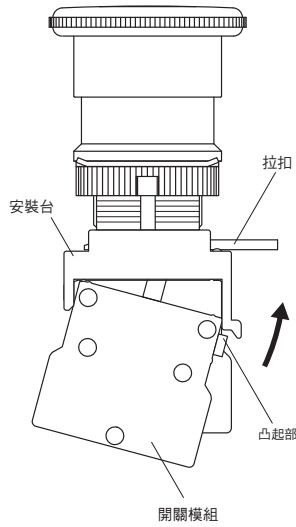


纜線外徑 (mm)	使用的接頭
φ7~φ9	A22Z-3500-1
φ9~φ11	A22Z-3500-2

關於開關模組

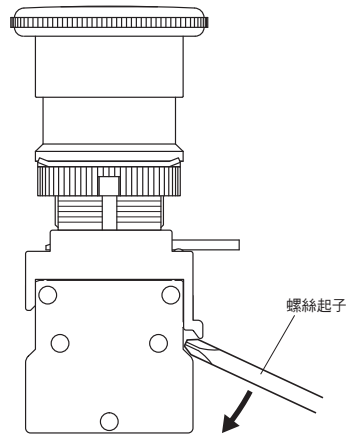
①開關模組的安裝方法

- 請將開關模組的小突起部掛在安裝台反面拉扣的溝槽上，並依照下圖箭頭方向將開關模組往上推。

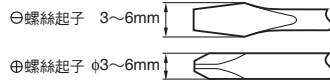


②開關模組的拆卸方法

- 將螺絲起子插入安裝台與開關模組的縫隙，並依照下圖的箭頭方向往下壓。



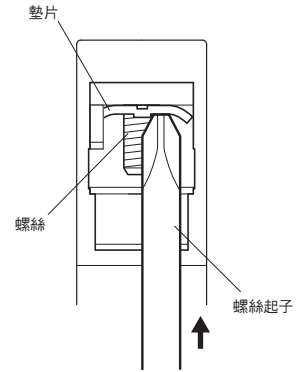
請使用下列螺絲起子。



關於配線作業

圓型壓接端子的配線方法

- 鬆開開關模組的端子螺釘，在螺釘完全取下的狀態下，依照下圖所示插入螺絲起子後，將墊片朝箭頭方向往上押以暫時固定住。此狀態下即可插入圓型壓接端子，請在插入端子後，鎖緊螺釘來進行配線。



正確使用須知

關於「按鈕開關共通注意事項」，請參閱本公司官網 (<http://www.omron.com.tw>)。

●警告標示的意義

⚠ 注意	如未正確操作，可能因警告所述的危險而導致輕度或中度傷害，或遭受財物損失。
使用注意事項	表示為預防產品發生無法動作、誤動作，或是對性能、功能帶來不良影響，應實施或避免的事項。

⚠ 注意

若操作部與開關部分離，將會因無法停止機器而造成危險。為了讓操作部與開關部不會輕易分離，請使用 A22Z-3380型鎖定板來固定開關部的拉扣。
(使用方法請參照右述「●鎖定板的安裝方法」。)



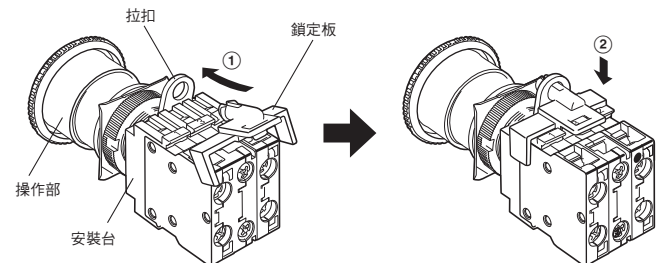
使用注意事項

●關於安裝

- 請勿在開關通電的狀態下進行配線作業。並且請勿觸摸通電中的端子等充電部位。否則可能導致觸電。
- 安裝時請勿以尖嘴鉗等工具過度鎖緊安裝環。否則可能損壞安裝環。(規定的旋轉扭力為 $0.98 \sim 1.96 \text{ N} \cdot \text{m}$ 。)
- 請使用厚度 $1 \sim 5 \text{ mm}$ 的安裝面板。
- 更換LED及外蓋時，請以 $0.49 \sim 0.78 \text{ N} \cdot \text{m}$ 的鎖緊扭矩來鎖緊外蓋。

●鎖定板的安裝方法

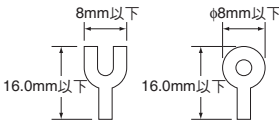
- 請先確認把安裝台的拉扣位置朝向操作部固定的那一側，並將鎖定板的突起部份往安裝台的拉扣孔內插。
- 請將鎖定板的孔洞朝安裝台的突起部推，直到聽到「喀」的聲音。



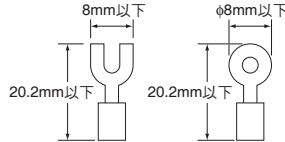
●關於配線

- 端子螺釘是帶有方型墊片的M3.5的十字/一字螺釘。
- 請以1.08~1.27N·m的扭矩鎖緊端子螺釘。
- 可進行單線、絞線、壓接端子的配線。
- 適合的配線材料
絞線：最大2mm²以下
單線：最大φ1.6mm以下

裸壓接端子



附絕緣包覆壓接端子



- 完成開關的配線作業後，請確保適當的絕緣距離。

●使用環境

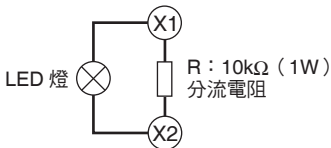
- 本產品為IP65型。面板為防滴水保護構造，即使有水氣自面板表面直接噴流，也不會造成有害的影響。
- 此開關為室內規格。若在戶外使用可能會造成故障。

●關於LED燈泡

- LED燈內藏有電流限制阻抗，因此無需外加阻抗。
- 若要使用市售燈泡，請選擇 BA9S/13 燈座、全長最大 26mm、2.6W以下的產品。若要使用直流專用LED，配線時請讓X1端子可成為⊕狀態。
- 關於LED燈錯誤亮燈時
LED燈泡即使是通過約0.1mA以下的微小電流也會亮燈。為防止錯誤亮燈，請採用電阻器與LED燈並排安裝等對策。微小電流會因您的實際機型（電流外漏及電纜線之間的雜散電容等）而異，請確認您的機型後再選擇電阻值及其容許耗電量。

(回路範例)

使用AC/DC24V、直接照光模組時

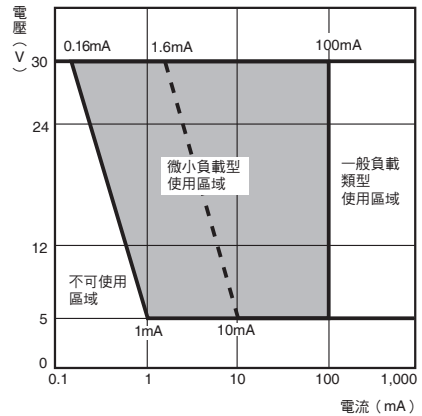


●關於微小負載時的使用

如果於微小負載回路開關時，使用一般負載用開關，將造成接觸不良。請參照下圖，在使用範圍內挑選開關使用。另外，即使在下圖所示範圍內使用微小負載型，當開關時發生突波電流等負載的情況，會嚴重耗接點損而縮短使用壽命。請視需要插入接點保護迴路。最小適用負載以N水準為參考值。這表示信賴水準60% (λ₆₀) 時的故障水準等級。

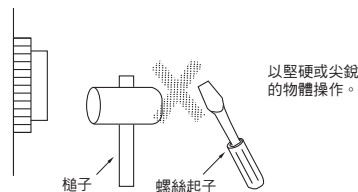
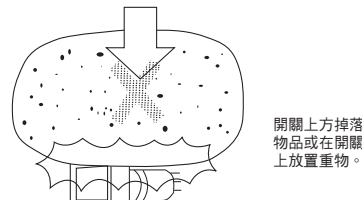
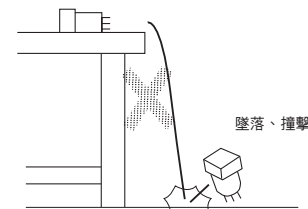
(JIS C5003)

λ₆₀ = 0.5 × 10⁻⁶ / 回次，代表在信賴水準60%時 $\frac{1}{2,000,000}$ ，推算會有以下的故障。



●其他

- 若要在面板上進行塗裝等外觀處理，請考慮所指定的面板開孔尺寸，應為外觀處理後的尺寸。
- 開關的構造會因為激烈震動或衝擊，而發生動作不良或損壞的情況。另外，開關大多為樹脂產品，因此在碰觸到尖銳的物體時可能會造成刮傷。特別是操作部位的損傷，可能會影響外觀以及妨礙動作。在處理開關時，請注意不可隨意丟放或向下掉落。



同意事項

承蒙對歐姆龍商品的肯定與支持，謹此表達萬分謝意。您選購「歐姆龍商品」時，如無特別的合意，無論您於何處購得「歐姆龍商品」，均將適用本同意事項所記載各項規定，請先了解、同意下列事項，再進行選購。

1. 定義

本同意事項中之用語定義如下：

- ①「歐姆龍」：台灣歐姆龍股份有限公司為日本歐姆龍株式會社之海外子公司。
- ②「歐姆龍商品」：「歐姆龍」之FA系統機器、通用控制機器、感測器
- ③「型錄等」：有關「歐姆龍商品」之「Best控制機器型錄」、其他型錄、規格書、使用說明書、操作手冊等，包括以電磁方式提供者。
- ④「使用條件等」：「型錄等」中所記載之「歐姆龍商品」之利用條件、額定值、性能、作動環境、使用方法、使用上注意、禁止事項及其他。
- ⑤「客戶用途」：客戶使用「歐姆龍商品」之使用方法，包括於客戶製造之元件、電子基板、機器、設備、或系統中組裝或使用「歐姆龍商品」。
- ⑥「兼容性等」：就「客戶用途」，「歐姆龍商品」之(a)兼容性、(b)作動、(c)未侵害第三人智慧財產權、(d)法令遵守以及(e)符合各項規格等事項。

2. 記載內容之注意事項

就「型錄等」之記載內容，以下各點請惠予理解。

- ①額定值以及性能值係於單項實驗中基於各項實驗條件所得出之數值，並非保證各額定值以及性能值在其他複合條件之下所得之數值。
- ②參考資料僅供參考，並非保證於該範圍內產品均能正常運作。
- ③使用案例僅供參考，「歐姆龍」並不就「兼容性等」保證。
- ④「歐姆龍」因改良產品或「歐姆龍」之因素，可能停止「歐姆龍商品」、或變更「歐姆龍商品」之規格。

3. 選用使用時之注意事項

選購以及使用時，以下各點請惠予理解。

- ①除額定值、性能外，使用時亦請遵守「使用條件等」規定。
- ②請客戶自行確認「兼容性等」，判斷是否可使用「歐姆龍商品」。「歐姆龍」就「兼容性等」，一概不予保證。
- ③就「歐姆龍商品」於客戶系統全體中之所預設之用途，請客戶務必於事前確認已完成適切之配電、安裝。
- ④使用「歐姆龍商品」時，請實施、進行(i)於額定值以及性能有餘裕之情形下使用、備用設計等「歐姆龍商品」；(ii)於「歐姆龍商品」發生故障時亦能對「客戶用途」之危害降到最小之安全設計(iii)在整體系統中建構對使用者之危險通知安全對策；(iv)對「歐姆龍商品」以及「客戶用途」進行定期維修。
- ⑤「歐姆龍」對於因分散式阻斷服務攻擊(DDoS攻擊)、電腦病毒等其他技術上之破壞性程式、非法存取導致「歐姆龍商品」、安裝之軟體或任何電腦機器、電腦程式、網路或資料庫遭病毒感染，因而產生之直接或間接性損失、損害或其他費用一概不予負責。

客戶應自行就(i)防病毒保護；(ii)資料之輸出及輸入；(iii)佚失資料之還原；(iv)防止「歐姆龍商品」或安裝之軟體感染電腦病毒；(v)防止「歐姆龍商品」遭非法存取；採取充分之防護措施。

- ⑥「歐姆龍商品」係以作為一般工業產品使用之通用品而設計、製造。

因此並不供以下之用途而為使用，客戶如將「歐姆龍商品」用於以下用途時，「歐姆龍」對「歐姆龍商品」一概不予保證。但雖屬以下用途，惟如為「歐姆龍」所預期之特殊產品用途、或有特別合意時除外。

- (a) 有高度安全性需求之用途(例如：核能控制設備、燃燒設備、航空、太空設備、鐵路設備、升降設備、娛樂設備、醫療用機器、安全裝置、其他有危害生命身體之用途)
 - (b) 有高度信賴性需求之用途(例如：瓦斯、自來水、電力等之供應系統、24小時連續運轉系統、結算系統等有關權利、財產之用途等)
 - (c) 嚴苛條件或環境下之用途(例如：設置於屋外之設備、遭化學污染之設備、受遭電磁波妨害之設備、受有震動、衝擊之設備等)
 - (d) 「型錄等」所未記載之條件或環境之用途
- ⑦除上述3. ⑥(a)至(d)所記載事項外，「本型錄等記載之商品」並非汽車(含二輪機車。以下同)用商品。請勿將其安裝於汽車使用。

4. 保證條件

「歐姆龍商品」之保證條件如下：

- ①保證期間：購入後1年。
- ②保證內容：就故障之「歐姆龍商品」，由本公司自行判斷應採取下列何種措施。
 - (a) 於本公司維修服務據點對故障之「歐姆龍商品」進行免費維修。
 - (b) 免費提供與故障之「歐姆龍商品」相同數量之代用品。
- ③非保證對象：故障原因為以下各款之一時，不提供保證：
 - (a) 將「歐姆龍商品」供作原定用途外之使用時；
 - (b) 超出「使用條件等」之使用；
 - (c) 違反本同意事項「3. 選用使用時之注意事項」之使用；
 - (d) 非由「歐姆龍」進行改裝、修理所致者；
 - (e) 非由「歐姆龍」人員所提供之軟體所致者；
 - (f) 「歐姆龍」出貨時之科學、技術水準所無法預見之原因；
 - (g) 前述以外，非可歸責「歐姆龍」或「歐姆龍商品」之原因(含天災等不可抗力)

5. 責任限制

本同意事項所記載之保證，為有關「歐姆龍商品」之全部保證。

就與「歐姆龍商品」有關所發生之損害，「歐姆龍」以及「歐姆龍商品」之販售店，不予負責。

6. 出口管理

將「歐姆龍商品」或技術資料出口或提供予非境內居住者時，應遵守各國有關安全保障貿易管理之法令規則。客戶如違反法令規則時，「本公司」得不予提供「歐姆龍商品」或技術資料。