

非接觸式溫度感測器 ES1B

以低成本實現無接觸式溫度測量



- 為了輸出與熱電偶同等的電動勢，可直接連結通用溫控器的熱電偶輸入。
- 從食品、包裝到成形、電子產品，4種規格的溫度範圍，可滿足溫度測量中的廣泛需求。
- 透過300ms的高速應答性能（63%）與±1%PV再現性，實現高精度溫度檢測。
- 與熱電偶相比，具有不老化、穩定、即時控制優點。

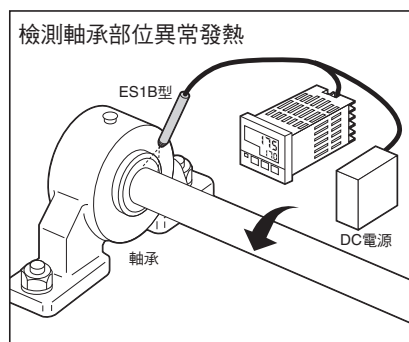
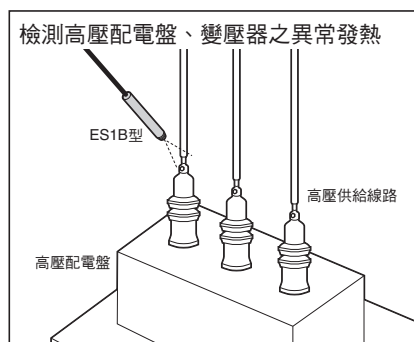
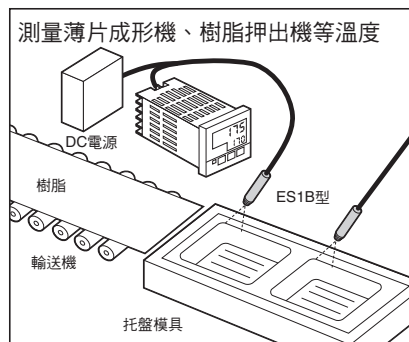
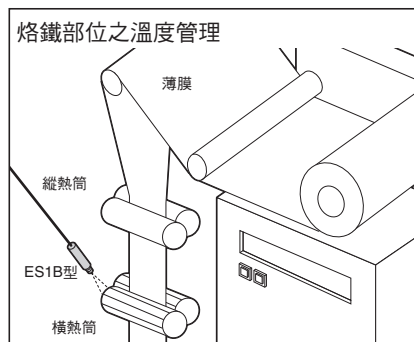


請參閱第 5 頁的「正確使用須知」。

種類

訂購時請指定測量溫度範圍。		
形狀／視野特性	規格（測量溫度範圍）	型號
	10~70°C	ES1B
	60~120°C	
	115~165°C	
	140~260°C	

應用



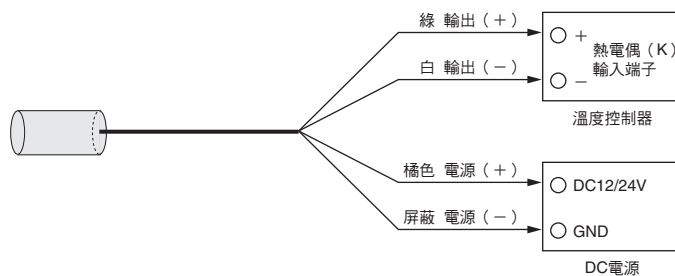
註. ES1B型需要DC12V或DC24V的電源。

額定／性能

項目	型號	ES1B
電源電壓		DC12/24V
容許電源電壓變動		電源電壓的90~110%
消耗電流		20mA以下
測量溫度範圍		10~70°C、60~120°C、115~165°C、140~260°C
精度*1	±5°C*2	取±2%PV或±2°C較大值
	±10°C*2	取±4%PV或±4°C較大值
	±30°C*2	取±6%PV或±6°C較大值
	±40°C*2	取±8%PV或±8°C較大值
再現性		取±1%PV或±1°C較大值
溫度偏差		±0.4°C/°C以下
電磁干擾的影響	電場強度抗擾性	±10°C以內 (80-800MHz) ±30°C以內 (800-1000MHz)
	傳導干擾波抗擾性	±10°C以內
檢測距離・視野的直徑		1:1 typ.
量測波長		6.5~14.0μm
受光元件		熱電堆
應答速度		63%應答需約300ms
輸出阻抗		1~4kΩ
動作溫度範圍		-25~+70°C (不可結冰結露)
容許環境濕度		相對濕度35~85%
耐振動性(耐久)		98m/s ² 10~55Hz X・Y・Z方向各2h
耐衝擊性(耐久)		300m/s ² X・Y・Z方向各3次
本體材質		ABS樹脂
保護構造		IP65
規格認證		CE標誌*3
重量		約120g
導線		補償導線3m
		PVC包材耐熱70°C

- *1. 針對K熱電偶特性或輻射率0.98的情況
- *2. 檢測目標之任意基準溫度的溫度變化
例：以50°C為基準溫度進行修正時，
精度為55°C時以±2%PV或±2°C取較大值、
60°C時以±4%PV或±4°C取較大值。
- *3. EN61326-1：工業電磁環境（EN/IEC61326-1 第2表）

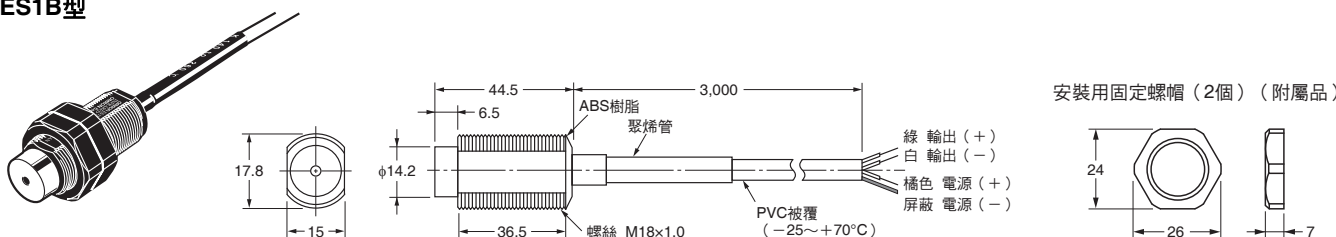
外部連接



外觀尺寸

(單位：mm)

ES1B型

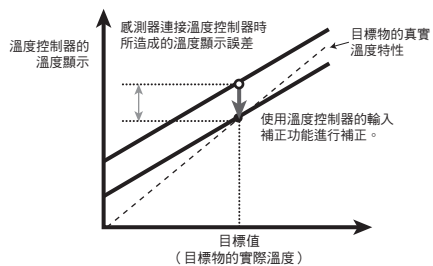
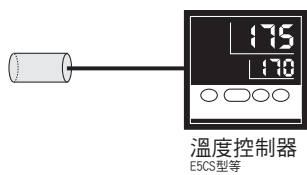


調整方式

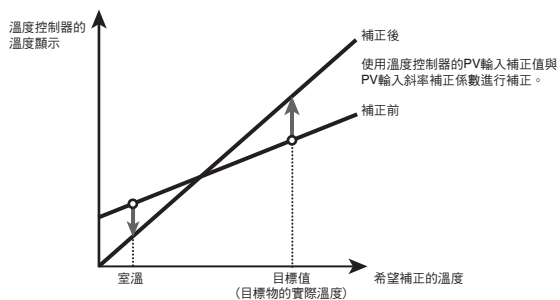
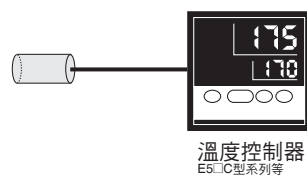
●使用前請進行調整。

(配合目標物的狀態或連接之溫度控制器特性進行修正。)

(1) 欲使用目標值補正偏差時



(2) 欲同時補正增益與偏差時

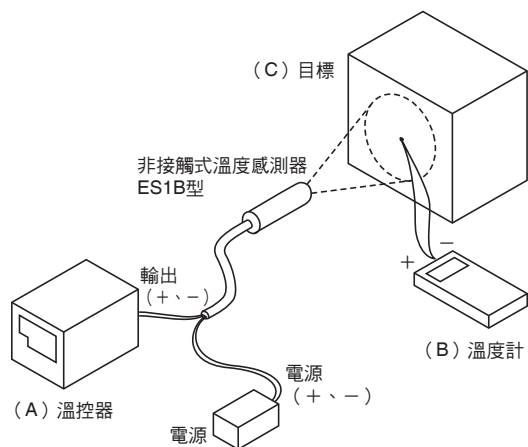


(1) 欲使用目標值補正偏差時

【準備】

- 請設定對應非接觸式溫度感測器輸入規格的溫度範圍。
- 欲進行補正，請如圖1準備能夠測量目標物溫度的溫度計。

非接觸式溫度感測器修正時的構成 (圖1)



<以E5□C型為例>

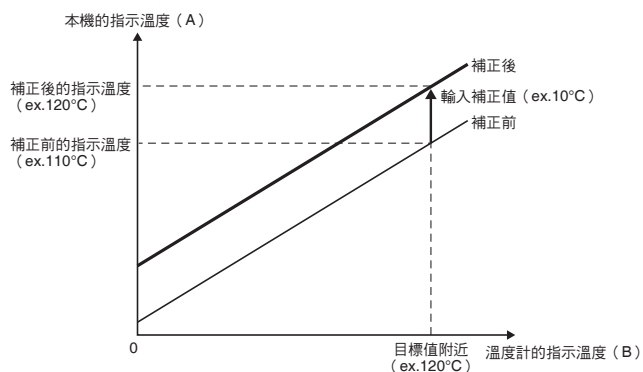
- 請如圖1之構成，將目標物的溫度設於目標值附近。使目標物的溫度 (C) 與溫度計之溫度 (B) 為一致。
- 確認目標物的溫度 (C) 及本機的指示值 (A)、

將目標物的溫度 (C) - 本機指示值 (A)

的數值當作PV輸入補正值設定。

- PV輸入補正值設定完成後，確認本機之指示值 (A) 與目標物的溫度 (C)，若幾乎相同則表示已完成補正。

補正示意圖



PV輸入補正值；10.0 (°C)
 PV輸入斜率補正係數；1.000 *
 * 維持預設值。

(2) 欲同時補正增益與偏差時

如想得到較 (1) 的補正精度更高的指示值時，則請使用本項補正功能。

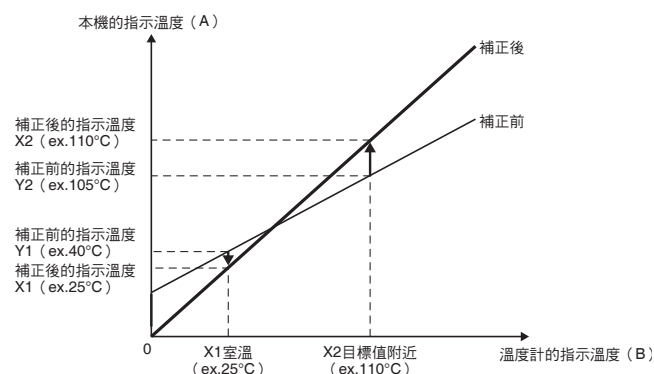
【準備】

請參閱 (1) 的補正方式。

<以E5□C型為例>

- 以室溫附近與欲控制之目標值附近的2點補正指示值。為此，使目標物的溫度與室溫附近或目標值附近一致，請確認目標物的溫度 (C) 與本機的指示值 (A)。
- 將已確認之指示值及欲補正溫度，以下列計算式計算PV輸入斜率補正係數。

補正示意圖



例) 補正前指示溫度 補正後指示溫度
 Y 1 (40°C) → X 1 (25°C)
 Y 2 (105°C) → X 2 (110°C)

上限溫度輸入補正值

$$\text{PV輸入斜率補正係數} = \frac{X2 - X1}{Y2 - Y1} = \frac{110 - 25}{105 - 40} = 1.308$$

註. 此時，請勿在溫度控制器上設定「PV輸入斜率補正係數」。

- 將溫度控制器的指示溫度設為希望補正的溫度。
 例) 將指示溫度設為105°C。
- 在步驟③之後，將「PV輸入斜率補正係數」設為步驟②時計算出的值。
 例) 將PV輸入斜率補正係數設為「1.308」。
- 讀取設定後的指示溫度。
 例) 指示溫度顯示為「137」。
- 計算期望的補正後指示溫度與步驟⑤得出的指示溫度之間的差。
 例) 105°C - 137°C = -32°C
- 將「PV輸入補正值」設為步驟④時計算出的值。
- 設定完成後，確認溫度控制器之指示值 (A) 與目標物的溫度 (C)，若幾乎相同則表示已完成補正。

註. 以上用接近室溫及接近目標值的2點進行了補正，但若想在測量溫度範圍之內提高精度，請另設一個目標值以外的補正點在接近測量溫度範圍之處，而不是接近室溫之處。

正確使用須知

⚠注意

若因本產品故障而無法正常輸出時，有時可能會造成連接中的設備、機器等物品損害。本機故障時為安全起見，請在其他系統安裝過溫防範警報，實施必要的安全對策。



安全要點

- (1) 請在ES1B型本體之規格、額定之範圍內使用。
- (2) 確認端子極性，進行正確之配線作業。
- (3) 請勿於下述環境中使用。
 - ・可能結冰、結露之處
 - ・震動、衝擊影響較大之處
 - ・有塵埃、腐蝕性氣體之處
 - ・溫度變化劇烈、陽光直射之處
 - ・容易潑濺到水或油之處

使用注意事項

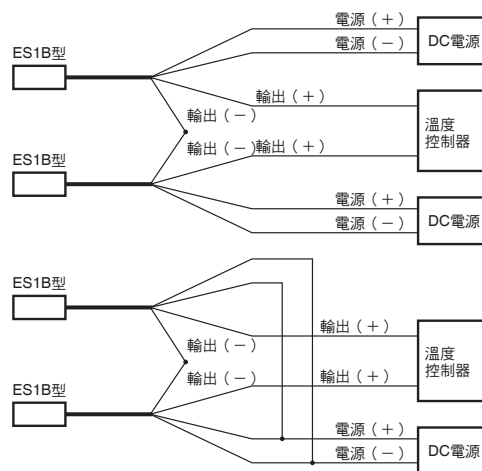
- (1) 熱電偶輸出與電源未絕緣。使用時請勿讓產品與連接的機器之間產生反轉回路。
- (2) 為了防止出現誘導雜訊，請將連接往本體的配線與高壓電及大電流分開配線。此外，請避免與動力線平行配線或配置在同一條線。
- (3) 請避免使過濾器汙損。如需清潔過濾器，請以吹氣槍或細棉棒進行清潔。

●安裝方法

- ・請選擇輻射率高的場所做為測量對象。必要時請使用黑色塗裝噴霧及黑色膠帶。
- ・請使用隨附的固定螺帽配件來固定，鎖緊扭力請採用0.5N·m以下。
- ・檢測高溫目標物時，為避免輻射熱造成本體溫度上升，請使用遮蔽板。

●關於連接方式

- ・請連接綠色導線輸出（+）、白色導線輸出（-）、橘色導線電源（+）、絕緣線電源（-）。
- ・欲測量兩處溫度差時，請分別使用兩個相互絕緣的電源。



●關於調整

- ・ES1B型的輸出阻抗為1~4kΩ。一般調節器有熔斷檢測電流在流動的緣故，將會產生+數度~+數10度°C之偏差。連接附輸入補正功能的控制器時，請在使用的溫度附近，以輸入補正功能補正溫度誤差分。補正方式請參閱「補正方式」或所使用控制器的說明書。
- ・若必須延長導線時，請就輸出（+）、輸出（-）使用K熱電偶的補償導線。電源線（+）、（-）請使用一般的銅線。
- ・請勿反覆彎曲導線。

●關於清理

請勿使用稀釋劑類來清潔本產品。請使用市售的酒精。

MEMO

A large grid of dashed lines for writing, consisting of 20 columns and 25 rows. The grid is intended for taking notes or calculations.

致 購買歐姆龍商品的顧客們

同意事項

承蒙對歐姆龍商品的肯定與支持，謹此表達萬分謝意。您選購「歐姆龍商品」時，如無特別的合意，無論您於何處購得「歐姆龍商品」，均將適用本同意事項所記載各項規定，請先了解、同意下列事項，再進行選購。

1. 定義

本同意事項中之用語定義如下：

- ① 「歐姆龍」：台灣歐姆龍股份有限公司為日本歐姆龍株式會社之海外子公司。
- ② 「歐姆龍商品」：「歐姆龍」之FA系統機器、通用控制機器、感測器
- ③ 「型錄等」：有關「歐姆龍商品」之「Best控制機器型錄」、其他型錄、規格書、使用說明書、操作手冊等，包括以電磁方式提供者。
- ④ 「使用條件等」：「型錄等」中所記載之「歐姆龍商品」之利用條件、額定值、性能、作動環境、使用方法、使用上注意、禁止事項及其他
- ⑤ 「客戶用途」：客戶使用「歐姆龍商品」之使用方法，包括於客戶製造之元件、電子基版、機器、設備、或系統中組裝或使用「歐姆龍商品」。
- ⑥ 「兼容性等」：就「客戶用途」，「歐姆龍商品」之（a）兼容性、（b）作動、（c）未侵害第三人智慧財產權、（d）法令遵守以及（e）符合各項規格等事項。

2. 記載內容之注意事項

就「型錄等」之記載內容，以下各點請惠予理解。

- ① 額定值以及性能值係於單項實驗中基於各項實驗條件所得出之數值，並非保證各額定值以及性能值在其他複合條件之下所得之數值。
- ② 參考資料僅供參考，並非保證於該範圍內產品均能正常運作。
- ③ 使用案例僅供參考，「歐姆龍」並不就「兼容性等」保證。
- ④ 「歐姆龍」因改良產品或「歐姆龍」之因素，可能停止「歐姆龍商品」、或變更「歐姆龍商品」之規格。

3. 選用使用時之注意事項

選購以及使用時，以下各點請惠予理解。

- ① 除額定值、性能外，使用時亦請遵守「使用條件等」規定。
- ② 請客戶自行確認「兼容性等」，判斷是否可使用「歐姆龍商品」。「歐姆龍」就「兼容性等」，一概不予保證。
- ③ 就「歐姆龍商品」於客戶系統全體中之所預設之用途，請客戶務必於事前確認已完成適切之配電、安裝。
- ④ 使用「歐姆龍商品」時，請實施、進行（i）於額定值以及性能有餘裕之情形下使用、備用設計等「歐姆龍商品」；（ii）於「歐姆龍商品」發生故障時亦能對「客戶用途」之危害降到最小之安全設計（iii）在整體系統中建構對使用者之危險通知安全對策；（iv）對「歐姆龍商品」以及「客戶用途」進行定期維修。
- ⑤ 「歐姆龍商品」係以作為一般工業產品使用之通用品而設計、製造。
因此並不供以下之用途而為使用，客戶如將「歐姆龍商品」用於以下用途時，「歐姆龍」對「歐姆龍商品」一概不予保證。但雖屬以下用途，惟如為「歐姆龍」所預期之特殊產品用途、或有特別合意時除外。
 - （a）有高度安全性需求之用途（例如：核能控制設備、燃燒設備、航空、太空設備、鐵路設備、升降設備、娛樂設備、醫療用機器、安全裝置、其他有危害生命身體之用途）
 - （b）有高度信賴性需求之用途（例如：瓦斯・自來水・電力等之供應系統、24小時連續運轉系統、結算系統等有關權利・財產之用途等）
 - （c）嚴苛條件或環境下之用途（例如：設置於屋外之設備、遭化學污染之設備、受遭電磁波妨害之設備、受有震動、衝擊之設備等）
 - （d）「型錄等」所未記載之條件或環境之用途
- ⑥ 除上述3.⑤（a）至（d）所記載事項外，「本型錄等記載之商品」並非汽車（含二輪機車。以下同）用商品。請勿將其安裝於汽車使用。

4. 保證條件

「歐姆龍商品」之保證條件如下：

- ① 保證期間：購入後1年。
- ② 保證內容：就故障之「歐姆龍商品」，由本公司自行判斷應採取下列何種措施。
 - （a）於本公司維修服務據點對故障之「歐姆龍商品」進行免費維修。
 - （b）免費提供與故障之「歐姆龍商品」相同數量之代用品。
- ③ 非保證對象：故障原因為以下各款之一時，不提供保證：
 - （a）將「歐姆龍商品」供作原定用途外之使用時；
 - （b）超出「使用條件等」之使用；
 - （c）違反本同意事項「3. 選用使用時之注意事項」之使用；
 - （d）非由「歐姆龍」進行改裝、修理所致者；
 - （e）非由「歐姆龍」人員所提供之軟體所致者；
 - （f）「歐姆龍」出貨時之科學・技術水準所無法預見之原因；
 - （g）前述以外，非可歸責「歐姆龍」或「歐姆龍商品」之原因（含天災等不可抗力）

5. 責任限制

本同意事項所記載之保證，為有關「歐姆龍商品」之全部保證。

就與「歐姆龍商品」有關所發生之損害，「歐姆龍」以及「歐姆龍商品」之販售店，不予負責。

6. 出口管理

將「歐姆龍商品」或技術資料出口或提供予非境內居住者時，應遵守各國有關安全保障貿易管理之法令規則。客戶如違反法令規則時，「本公司」得不予提供「歐姆龍商品」或技術資料。

台灣歐姆龍股份有限公司

<http://www.omron.com.tw>

OMRON 產品技術客服中心



008-0186-3102

【產業自動化】
產品技術諮詢服務

· 服務時間 ·

週一 ~ 週五

8:30~12:00/13:00~19:00

· FAX諮詢專線 ·

002-86-21-50504618

· E-mail諮詢 ·

<http://www.omron.com.tw>

- 台北總公司：台北市復興北路363號6樓（弘雅大樓）
電話：02-2715-3331 傳真：02-2712-6712
- 新竹事業所：新竹縣竹北市自強路8號9樓之1
電話：03-667-5557 傳真：03-667-5558
- 台中事業所：台中市台灣大道二段633號11樓之7
電話：04-2325-0834 傳真：04-2325-0734
- 台南事業所：台南市民生路二段307號22樓之1
電話：06-226-2208 傳真：06-226-1751

特約店

註：規格可能改變，恕不另行通知，最終以產品說明書為準。