

## 支援荷重計信號輸入，可測量壓力／荷重／轉矩／重量等，最適合用來判斷自動設備或篩選機等是否合格的指示電錶



- 以綠/紅兩色切換顯示，利用顯示顏色看出動作判定情形。\*1
- 配置條狀指示計，用於監視操作狀態。
- 透過外部事件輸入，拓展多種測量和判斷用途。
- 可輸入DC0.001mV以上。(有效範圍0.000~19.999mV)也配備DC10V、100mA的外部供給電源。(另有DC5V型)
- DeviceNet型系列化。
- 深度(面板下)95mm的短巧尺寸。\*2
- 適用UL安全規格認證(取得認證標誌)。
- 適用第三方認證機構授權CE標誌。
- NEMA4X標準(相當於IP66)的防水構造。



\*1. 「無輸出」或「DeviceNet」型不具有「從顯示顏色判定動作」的功能。雖然可透過設定切換顯示顏色，但無法根據動作判定進行切換。

\*2. DeviceNet型為97mm。

有關規格認證對象機種等最新資訊，請參閱本公司網站(<http://www.omron.com.tw>)的「規格認證」。

請參閱「數位控制電錶共通注意事項」。

### 特點

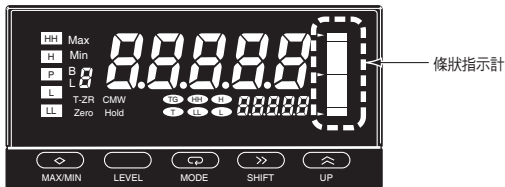
#### 從顯示顏色判定動作！綠/紅兩色切換顯示

測量值顯示部可根據比較輸出動作，切換紅↔綠兩色的顯示顏色。

即使從較遠的地方也能輕鬆掌握狀況。

#### 一眼看出運轉狀態的動向！配置條狀指示計

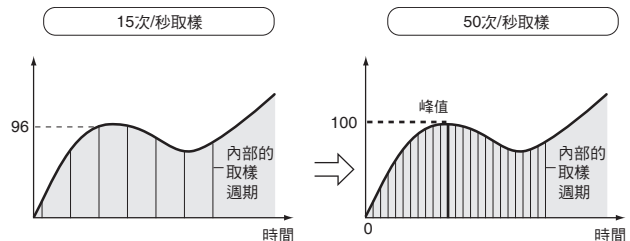
以測量範圍或顯示範圍為滿刻度，利用條狀圖顯示目前狀態。由於可目視掌握運轉狀態，因此容易判斷刻度階層或門檻值等。



#### 50次/秒(20ms)的高速取樣能力

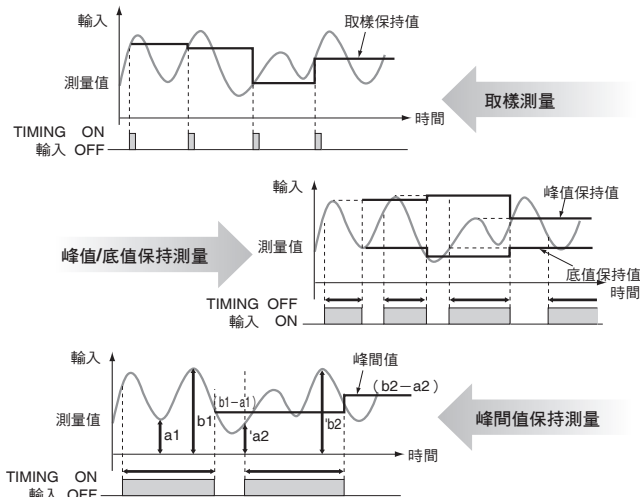
輸入取樣週期較本公司既有產品提高3倍以上(溫度輸入型為12.5倍)，實現50次/秒的高速取樣。

不僅判定輸出、傳送輸出的應答性提升，並透過平均化處理提高測量穩定性。



#### 透過外部事件輸入，拓展多種測量和判斷用途

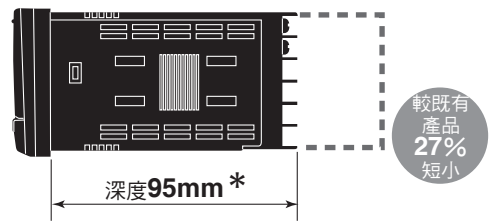
可廣泛活用在对外部信號的同步檢查、判定等。



#### 深度(面板下)95mm的短巧尺寸

實現深度95mm\*的短巧外型。

有助於控制或裝置的薄型化/小型化設計。



(安裝端子蓋時為100mm。)

較既有產品  
27%  
短小

\* DeviceNet型為97mm。

#### 荷重計供給感測器電源備有2種類型

- K3HB-VLC-□B□型  
外部供給電源DC10V、100mA型
- K3HB-VLC-□E□型  
外部供給電源DC5V、100mA型

## 型號構成

### ■ 型號組成說明

K3HB-V □-□□□ □

#### ① 基本型號

記號	系列
K3HB-V	荷重計、mV電錶

#### ② 輸入類型

記號	輸入類型
LC	荷重計信號、mV信號輸入型

#### ③ 外部供給電源及輸出類型 (2)

記號	外部供給電源	輸出類型 (2)
—	無	無
CPB	DC10V±5% 100mA	繼電器輸出接點 (PASS 1c)
B	DC10V±5% 100mA	無
FLK1B	DC10V±5% 100mA	通訊 (RS-232C)
FLK3B	DC10V±5% 100mA	通訊 (RS-485)
L1B	DC10V±5% 100mA	線性電流 (DC0~20mA/DC4~20mA)
L2B	DC10V±5% 100mA	線性電壓 (DC0~5V/DC1~5V/ DC0~10V)
CPE	DC5V±5% 100mA	繼電器輸出接點 (PASS 1c)
E	DC5V±5% 100mA	無
FLK1E	DC5V±5% 100mA	通訊 (RS-232C)
FLK3E	DC5V±5% 100mA	通訊 (RS-485)
L1E	DC5V±5% 100mA	線性電流 (DC0~20mA/DC4~20mA)
L2E	DC5V±5% 100mA	線性電壓 (DC0~5V/DC1~5V/ DC0~10V)

註. 標準機種為下一頁記載的型號。

有關於標準以外的組合，由於屬特殊訂單，請另洽本公司營業據點。但下述組合無法製作。

- 通訊 (FLK□B/E) + DeviceNet (DRT)
- 通訊 (FLK□B/E) + BCD輸出 (BCD)
- 線性電流/電壓 (L□B/E) + DeviceNet (DRT)

請務必選擇下列③、④、⑤中任一者，以構成完整型號。

※⑥為必選，如未選擇將無法製作出成品。

- ③ 外部供給電源及輸出類型 (2)
- ④ 輸出類型 (1)
- ⑤ 事件輸入類型
- ⑥ 電源電壓

#### ④ 輸出類型 (1)

記號	輸出類型 (1)
—	無
C1	繼電器輸出接點 (H、L 各1c)
C2	繼電器輸出接點 (HH、H、L、LL 各1a)
T1	電晶體輸出 (NPN開路集極 (HH、H、PASS、L、LL))
T2	電晶體輸出 (PNP開路集極 (HH、H、PASS、L、LL))
BCD *	BCD輸出+電晶體輸出 (NPN開路集極 (HH、H、PASS、L、LL))
-DRT	DeviceNet

\* 必須使用另售的BCD輸出專用纜線。

#### ⑤ 事件輸入類型

記號	事件輸入類型
—	無
1	5點輸入：無電壓/NPN開路集極 (TIMING/S-TMR/HOLD/ZERO/RESET) 端子台型
2 *	8點輸入：無電壓/NPN開路集極 (TIMING/S-TMR/HOLD/ZERO/RESET/BANK1/ BANK2/BANK4) 接頭型
3	5點輸入：PNP開路集極 (TIMING/S-TMR/HOLD/ZERO/RESET) 端子台型
4 *	8點輸入：PNP開路集極 (TIMING/S-TMR/HOLD/ZERO/RESET/BANK1/ BANK2/BANK4) 接頭型

\* 「輸出類型 (1)」的「無輸出」、「DeviceNet」型無BANK切換功能。


#### ⑥ 電源電壓

記號	電源電壓
AC100-240	AC100~240V (50/60Hz)
AC/DC24	AC24V (50/60Hz)、DC24V

## 種類

## ■本體

## ●外部供給電源 DC10V 100mA型

輸入類型	輸出類型		K3HB-V		
			 96 (W) ×48 (H) ×深度95mm		
			電源電壓		
	輸出類型 (2)	輸出類型 (1)	AC100~240V	AC/DC24V	
荷重計、 mV輸入型	無輸出	—	K3HB-VLC-B1 AC100-240	K3HB-VLC-B1 AC/DC24	
	繼電器接點	PASS 1c	H、L：各1c	K3HB-VLC-CPBC11 AC100-240	K3HB-VLC-CPBC11 AC/DC24
			HH、H、L、LL：各1a	K3HB-VLC-CPBC21 AC100-240	K3HB-VLC-CPBC21 AC/DC24
	電晶體	—	NPN開路集極 (HH、H、PASS、L、LL)	K3HB-VLC-BT11 AC100-240	K3HB-VLC-BT11 AC/DC24
	BCD+ 電晶體	—	NPN開路集極 (5位數輸出+HH、H、PASS、 L、LL)	K3HB-VLC-BBCD1 AC100-240 *	K3HB-VLC-BBCD1 AC/DC24 *
	通訊	RS-232C	NPN開路集極 (HH、H、PASS、L、LL)	K3HB-VLC-FLK1BT11 AC100-240	K3HB-VLC-FLK1BT11 AC/DC24
			NPN開路集極 (HH、H、PASS、L、LL)	K3HB-VLC-FLK3BT11 AC100-240	K3HB-VLC-FLK3BT11 AC/DC24
	線性	電流	NPN開路集極 (HH、H、PASS、L、LL)	K3HB-VLC-L1BT11 AC100-240	K3HB-VLC-L1BT11 AC/DC24
			NPN開路集極 (HH、H、PASS、L、LL)	K3HB-VLC-L2BT11 AC100-240	K3HB-VLC-L2BT11 AC/DC24
	DeviceNet	—	DeviceNet	K3HB-VLC-B-DRT1 AC100-240	K3HB-VLC-B-DRT1 AC/DC24

註. 亦可製作上述以外的事件輸入、輸出型 (1)、輸出型 (2) 之組合。  
 但無法製作通訊與DeviceNet、及線性輸出與DeviceNet的組合。  
 請參閱上頁的「**■型號組成說明**」，確認想要的組合後，另行向本公司洽詢。  
 \* 必須使用另售的BCD輸出專用纜線。

## ●外部供給電源 DC5V 100mA型

輸入類型	輸出類型		K3HB-V		
			 96 (W) ×48 (H) ×深度95mm		
			電源電壓		
	輸出類型 (2)	輸出類型 (1)	AC100~240V	AC/DC24V	
荷重計、 mV輸入型	無輸出	—	K3HB-VLC-E1 AC100-240	K3HB-VLC-E1 AC/DC24	
	繼電器接點	PASS 1c	H、L：各1c	K3HB-VLC-CPEC11 AC100-240	K3HB-VLC-CPEC11 AC/DC24
			HH、H、L、LL：各1a	K3HB-VLC-CPEC21 AC100-240	K3HB-VLC-CPEC21 AC/DC24
	電晶體	—	NPN開路集極 (HH、H、PASS、L、LL)	K3HB-VLC-ET11 AC100-240	K3HB-VLC-ET11 AC/DC24
	BCD+ 電晶體	—	NPN開路集極 (5位數輸出+ HH、H、PASS、L、LL)	K3HB-VLC-EBCD1 AC100-240 *	K3HB-VLC-EBCD1 AC/DC24 *
	通訊	RS-232C	NPN開路集極 (HH、H、PASS、L、LL)	K3HB-VLC-FLK1ET11 AC100-240	K3HB-VLC-FLK1ET11 AC/DC24
			NPN開路集極 (HH、H、PASS、L、LL)	K3HB-VLC-FLK3ET11 AC100-240	K3HB-VLC-FLK3ET11 AC/DC24
	線性	電流	NPN開路集極 (HH、H、PASS、L、LL)	K3HB-VLC-L1ET11 AC100-240	K3HB-VLC-L1ET11 AC/DC24
			NPN開路集極 (HH、H、PASS、L、LL)	K3HB-VLC-L2ET11 AC100-240	K3HB-VLC-L2ET11 AC/DC24
	DeviceNet	—	DeviceNet	K3HB-VLC-E-DRT1 AC100-240	K3HB-VLC-E-DRT1 AC/DC24

註. 亦可製作上述以外的事件輸入、輸出型 (1)、輸出型 (2) 之組合。  
 但無法製作通訊與DeviceNet、及線性輸出與DeviceNet的組合。  
 請參閱上頁的「**■型號組成說明**」，確認想要的組合後，另行向本公司洽詢。  
 \* 必須使用另售的BCD輸出專用纜線。

## ■選購品 (另售)

名稱	型號
事件輸入 接頭8點 專用纜線	K32-DICN
BCD輸出專用纜線	K32-BCD

## ●防水保護蓋

型號
Y92A-49N

## ●防水墊

型號
K32-P1

註. 本防水墊隨附於本體。

## 額定／性能

## ■ 額定

項目		外部供給電源	DC10V 100mA	DC5V 100mA
電源電壓		AC100~240V、AC/DC24V、DeviceNet電源：DC24V		
容許電源電壓範圍		額定電源電壓的85~110%、DeviceNet電源：DC11~25V		
消耗電力（最大負載時） *1		AC100~240V：18VA以下、AC/DC24V：11VA/7W以下		
消耗電流		DeviceNet電源：50mA以下（DC24V）		
輸入信號		DC電壓		
測量方式		Delta-Sigma方法		
外部供給電源		DC10V±5% 100mA（僅限附外部供給電源型）		DC5V±5% 100mA（僅限附外部供給電源型）
事件輸入 *2	時序輸入	NPN開路集極或無電壓接點信號 短路時殘留電壓（ON時殘留電壓）：3V以下 最大外加電壓：DC30V以下 短路時電流（0Ω時）：17mA以下 漏電流（OFF時漏電流）：1.5mA以下		
	啟動補償計時器輸入			
	保持輸入	NPN開路集極或無電壓接點信號 短路時殘留電壓（ON時殘留電壓）：2V以下		
	重置輸入	短路時電流（0Ω時）：4mA以下		
	強制歸零輸入	最大外加電壓：DC30V以下		
輸出（各種不同）	繼電器輸出接點	AC250V/DC30V 5A（電阻負載）、機械壽命500萬次、電氣壽命10萬次		
	電晶體輸出	最大負載電壓：DC24V、最大負載電流：50mA、漏電流：100μA以下		
	線性輸出	DC0~20mA/DC4~20mA：負載500Ω以下、解析度約10,000 輸出錯誤：±0.5%FS DC0~5V/DC1~5V/DC0~10V：負載5kΩ以上、解析度約10,000 輸出錯誤：±0.5%FS 但1V以下為±0.15V（0V以下不輸出）		
顯示方式		負極型LCD（背光LED）顯示 ・7段數位顯示（文字高度PV：14.2mm（綠色/紅色切換）、SV：4.9mm（綠色））		
主要功能		scaling功能、測量動作選擇、平均化處理、前次平均值比較、強制歸零、零點極限、輸出滯後、輸出OFF延遲、輸出測試、教導、顯示值選擇、顯示顏色切換、按鍵保護、BANK切換、顯示更新週期、最大/最小保持、重置		
使用溫度範圍	使用時	-10~+55°C（不可結冰結露）		
	保存時	-25~+65°C（不可結冰結露）		
使用濕度範圍	使用時	25~85%RH		
高度		2,000m以下		
附屬品		防水墊、夾具2個、端子蓋、單位標籤、使用說明書 DeviceNet型並隨附有DeviceNet接頭（廣瀨電機：HR31-5.08P-5SC（01）、壓接端子（廣瀨電機：HR31-SC-121））。*3		

\*1. DC電源型於接通電源時，每台必須具有約1A的控制電源容量。使用多台時敬請注意。

此外，DC電源建議使用S8VS型系列（OMRON）。

\*2. 亦有PNP輸入型。

\*3. K3HB型系列DeviceNet型只能使用隨附的DeviceNet接頭。且隨附的壓接端子為細纜線用。

## ■ 性能

可顯示範圍	-19999~99999		
取樣週期	50次/s（20ms）		
比較輸出應答時間	100ms以下（使輸入信號從15%至95%、或從95%至15%急遽變化時，比較輸出完成的時間）		
線性輸出應答時間	150ms以下（使輸出信號從15%至95%、或從95%至15%急遽變化時，類比輸出到最終值的時間）		
絕緣阻抗	20MΩ min. (at 500 VDC)		
耐電壓	AC2,300V 1min 外部端子與外殼間		
抗干擾性	AC100~240V型：電源端子標準/公共模式±1,500V（上升1ns的方波、脈衝寬度1μs、100ns）		
	AC/DC24V型：電源端子標準/公共模式±1,500V（上升1ns的方波、脈衝寬度1μs、100ns）		
耐振動	振動頻率：10~55Hz、加速度：50m/s <sup>2</sup> X、Y、Z各方向 5minx10掃描		
耐衝擊	150m/s <sup>2</sup> （但繼電器接點為100m/s <sup>2</sup> ）3軸6方向 各3次		
本體重量	約300g（僅本體）		
保護構造	正面	NEMA4X室內標準（相當於IP66）	
	後蓋	IP20	
	端子部	IP00+指觸保護（結構）（VDE0106/100）	
記憶體保護	EEPROM（非揮發性記憶體）、寫入次數：10萬次		
適用規格	UL61010-1、CSA C22.2 No.61010-1-04、EN61010-1（IEC61010-1） 污染度2/過電壓類別 EN61326-1		
EMC	（EMI）	EN61326-1 工業電磁環境用途	
	放射性危害強度	CISPR 11 Group 1、class A	
	雜音端子電壓	CISPR 11 Group 1、class A	
	（EMS）	EN61326-1 工業電磁環境用途	
	靜電放電抗干擾性	EN61000-4-2：4kV（接觸） ：8kV（空氣）	
	電場強度抗擾性	EN61000-4-3：10V/m 正弦波調幅（80MHz~1GHz、1.4~2GHz）	
	電氣瞬變／脈衝干擾	EN61000-4-4：2kV（電源線） ：1kV（I/O信號線）	
	突波抗擾性	EN61000-4-5：1kV線間（電源線） ：2kV大地間（電源線）	
	傳導干擾抗擾性	EN61000-4-6：3V（0.15~80MHz）	
	商用頻率磁場抗擾性	EN61000-4-8：30A/m（50Hz）連續時間	
	電壓突降/電斷抗擾性	EN61000-4-11：0.5週期、0°/180°、100%（額定電壓）	

## ■ 輸入範圍（測量範圍與精度）

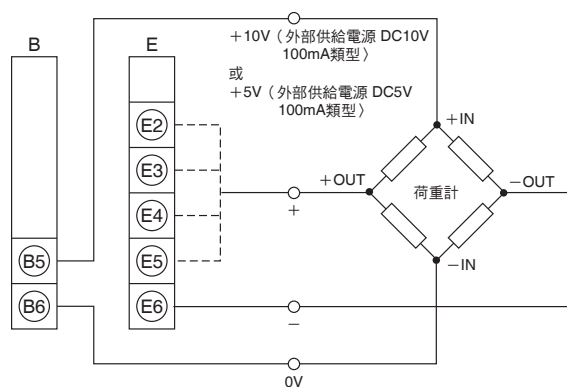
輸入類型	範圍	設定值	測量範圍	輸入阻抗	測量精度	允許瞬時過載（30秒）
荷重計、mV K3HB-VLC	A	R L L	0.00~199.99mV	1MΩ以上	±0.1%rdg±1位數以下	±200V
	B	b L L	0.000~19.999mV		±0.1%rdg±5位數以下	
	C	L L L	±100.00mV		±0.1%rdg±3位數以下	
	D	d L L	±199.99mV		±0.1%rdg±1位數以下	

註1. 環境溫度23±5℃下保證測量精度。但輸入範圍在輸入最大值的10%以下時，誤差為±0.1%FS。  
2. 字母rdg為讀數值。

輸入範圍設定值	R L L	b L L	L L L	d L L
連接端子	(E2) - (E6)	(E3) - (E6)	(E4) - (E6)	(E5) - (E6)
(mV)	199.99			199.99
200.000	199.99			199.99
150.000				
100.000			100.00	
50.00		19.999		
0.00	0.00	0.000		
-50.00				
-100.00			-100.00	
-150.00				
-200.00				
				-199.99
最大測量範圍	-19.99~219.99mV	-1.999~21.999mV	-110.00~110.00mV	-199.99~219.99mV

■ 為購買本產品時的設定狀態。

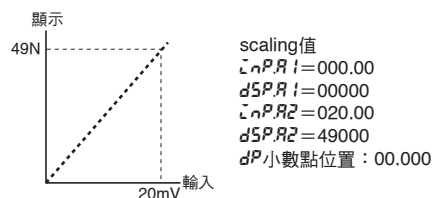
## ■ 荷重計配線例



## ■ scaling範例

（使用外部供給電源 DC10V 100mA型及A範圍時）

荷重計規格（額定負載49N、推薦外加電壓10V、額定輸出2mV/V\*）下，以K3HB-V型顯示0~49N時



\* 2mV/V為額定負載時（此時外加了49N的負載），相對於1V的外加電壓，荷重計輸出2mV。外加電壓為10V時，荷重計的輸出為20mV（2mV×10）。在教導功能中（實際輸入）輸入值A1、A2設定scaling，可提高精度。

## ■事件輸入額定

項目	輸入	S-TMR、HOLD、RESET、ZERO、BANK1、BANK2、BANK4	TIMING
有接點		ON：1kΩ以下，OFF：100kΩ以上	—
無接點		<ul style="list-style-type: none"> <li>ON時殘留電壓：2V以下</li> <li>OFF時漏電流：0.1mA以下</li> <li>負載電流：4mA以下</li> <li>最大外加電壓：DC30V以下</li> </ul>	<ul style="list-style-type: none"> <li>ON時殘留電壓：3V以下</li> <li>OFF時漏電流：1.5mA以下</li> <li>負載電流：17mA以下</li> <li>最大外加電壓：DC30V以下</li> </ul>

## ■額定輸出

### ●接點輸出

項目	負載	電阻負載 (AC250V cosφ=1、 DC30V L/R=0ms)	電感負載 (AC250V 閉路cosφ=0.4、 DC30V L/R=7ms)
額定負載		AC250V 5A DC30V 5A	AC250V 1A DC30V 1A
機械壽命		500萬次	
電氣壽命		10萬次	

### ●電晶體輸出

最大負載電壓	DC24V
最大負載電流	50mA
漏電流	100μA以下

### ●線性輸出

項目	輸出	0~20mA	4~20mA	0~5V	1~5V	0~10V
容許負載阻抗		500Ω以下		5kΩ以上		
解析度		約10,000				
輸出錯誤		±0.5%FS		±0.5%FS，但1V以下為±0.15V (0以下不輸出)		

### ●串列通訊輸出

項目	種類	RS-232C、RS-485
通訊方式		半雙工
同步方式		起停同步（非同期方式）
通訊速度		9600/19200/38400bps
傳送代碼		ASCII
資料位元長度		7位元、8位元
停止點長度		2位元、1位元
錯誤檢知		縱向同位或FCS
同位元檢查		偶數、奇數

### ●BCD輸出的額定輸出輸入（邏輯方式：輸入信號為負邏輯）

輸出入信號名稱		項目	額定	
輸入	REQUEST	輸入信號	無電壓接點輸入	
	HOLD	無電壓輸入時的輸入電流	10mA	
	MAX	信號狀態	ON電壓	1.5V以下
	MIN		OFF電壓	3V以上
RESET				
輸出	DATA	最大負載電壓	DC24V	
	POLARITY	最大負載電流	10mA	
	OVER	漏電流	100μA以下	
	DATA VALID			
	RUN			
	HH	最大負載電壓	DC24V	
H	最大負載電流	50mA		
PASS				
L				
LL	漏電流	100μA以下		

### ●DeviceNet通訊

通訊協定	DeviceNet標準			
通訊功能	遠端I/O通訊功能	<ul style="list-style-type: none"> <li>主站/從站連接 (Poll/Bit-Strobe/COS/Cyclic)</li> <li>依據DeviceNet通訊規範標準</li> </ul>		
	IO分配設定	<ul style="list-style-type: none"> <li>透過配置器分配任意的IN、OUT資料</li> <li>分配 DeviceNet 固有的參數、數位控制電錶的變數區域等任意資料</li> <li>輸入區域2區塊，最大60通道</li> <li>輸出區域1區塊，最大29通道 (其中第1個通道為可執行OUT的固定旗標)</li> </ul>		
	訊息通訊功能	<ul style="list-style-type: none"> <li>Explicit訊息通訊功能</li> <li>可發行CompoWay/F通訊指令 (以Explicit訊息通訊形式發行)</li> </ul>		
連接形態	多點方式、T型分支方式 (對於主線及支線)			
通訊速度	DeviceNet：500k/250k/125k位元 (自動追蹤)			
通訊媒介	專用纜線 5線 (信號線2條、電源線2條、屏蔽線1條)			
通訊距離	通訊速度	網路最大長度	支線長度	總支線長度
	500k位元/s	100m以下 (100m以下)	6m以下	39m以下
	250k位元/s	100m以下 (250m以下)	6m以下	78m以下
	125k位元/s	100m以下 (500m以下)	6m以下	156m以下
( ) 內為使用粗纜線時				
電源電壓	DeviceNet電源：DC24V			
容許電壓變動範圍	DeviceNet電源：DC11~25V			
消耗電流	50mA以下 (DC24V)			
最多連接節點數	64台 (連接配置器時，包含配置器)			
最多連接站數	63台			
誤控制	CRC錯誤			
DeviceNet電源供給	從DeviceNet通訊接頭供給電源			

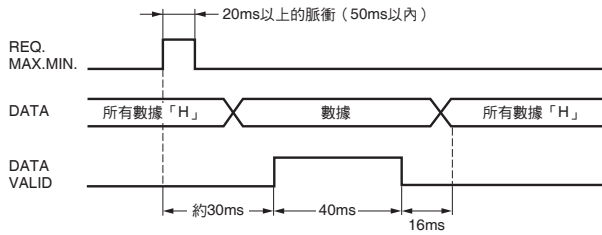
有關串列通訊、DeviceNet通訊的詳細內容，請參閱「K3HB型數位控制電錶通訊篇使用者手冊」。



## BCD輸出時序圖

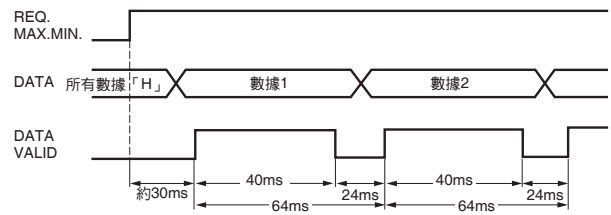
讀取BCD數據時，必須有來自外部裝置（可程式控制器等）的REQUEST信號。

### ● 1個取樣數據輸出時



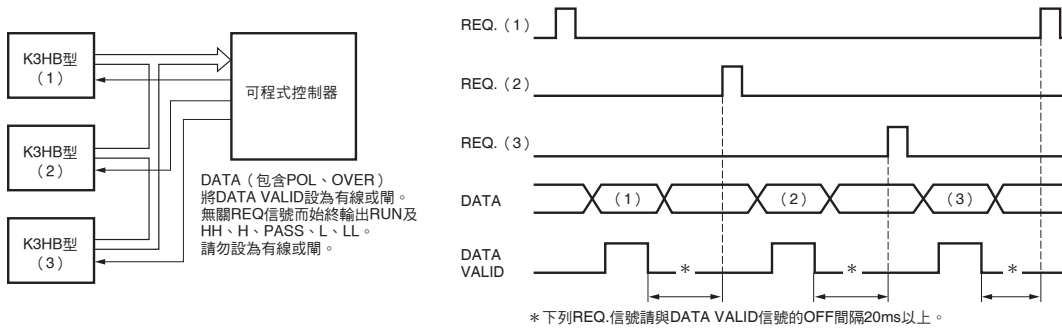
REQ信號上升約30ms時數據確立，輸出DATA VALID信號。  
用可程式控制器載入數據時，請在該DATA VALID信號的ON時讀取數據。  
DATA VALID於40ms後OFF，其後16ms數據OFF。

### ● 連續數據輸出時

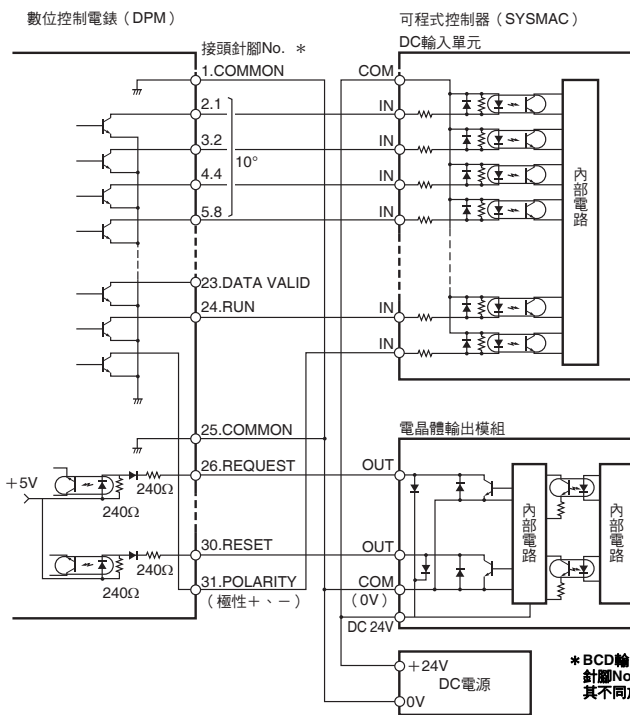


若將REQ信號持續設為ON，則每64ms輸出測量數據。  
註：若在切換數據1與數據2時進行保持等，則會依照BCD數據及其保持信號的時序，輸出數據1或數據2的其中任一者。數據不會變成LOW。

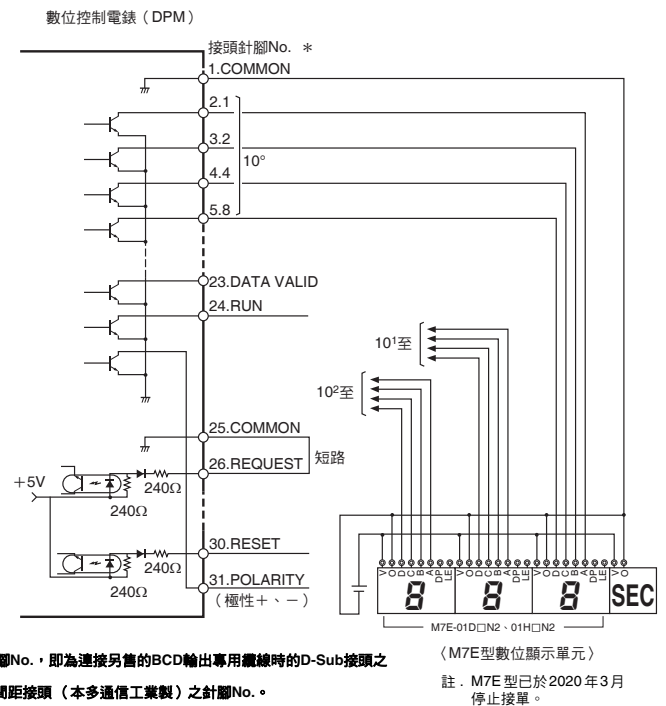
- K3HB-V型的BCD輸出型為開路集極輸出，故能以有線或閘（Wired-OR）連接。



### 〈與可程式控制器的連接例〉



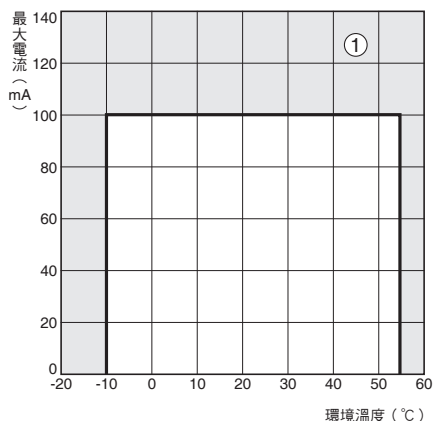
### 〈與顯示單元的連接例〉



有關使用注意事項等使用須知內容，請務必參閱下列使用者手冊。  
「K3HB-S/X/V/H型 數位控制電錶 使用者手冊」  
PDF版使用者手冊可至以下網站下載。  
OMRON控制元件網路支援服務<http://www.omron.com.tw>

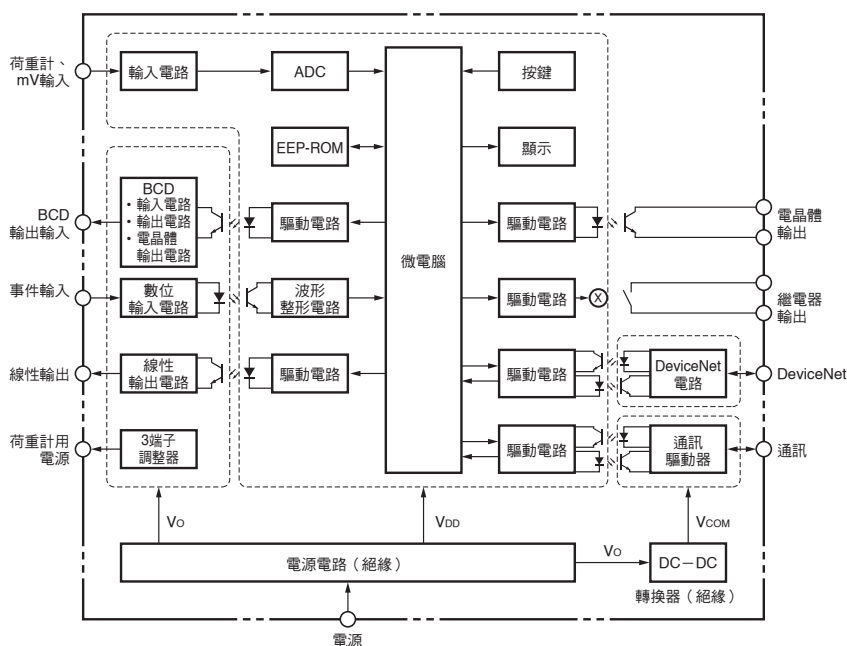
### ■ 感測器用電源降額曲線 (參考值)

10V時



- 註1. 此為標準安裝測試狀態的值。降額曲線因安裝狀態而異，敬請注意。  
 2. 偶有引起內部零組件劣化、損毀的風險。請勿在超過降額範圍的狀態（降額曲線①部分）下使用。

### ■ 內部方塊圖



### 各部分名稱和功能

**MAX/MIN狀態**  
在運轉階層下顯示最大值或最小值時亮燈。

**階層/資料庫顯示**  
運轉階層：資料庫功能為ON時顯示資料庫。  
(資料庫功能為OFF則熄滅)  
非運轉階層：顯示操作中的階層。

**比較輸出狀態**  
顯示比較輸出的輸出狀態。

**狀態顯示**

顯示	說明
T-ZR	實施禁止強制歸零後亮燈，未實施/解除後熄滅。
Zero	實施強制歸零後亮燈，未實施/解除後熄滅。
Hold	HOLD輸入為ON時亮燈，OFF時熄滅。

**MAX/MIN鍵**  
切換目前值、最大值、最小值的顯示及重置時使用。

**LEVEL鍵**  
切換階層時使用。

**MODE鍵**  
用於切換所顯示的參數。

**PV顯示**  
顯示目前值、最大值、最小值、參數名稱及錯誤名稱。

**條狀指示計**  
顯示相對於任意刻度的目前值位置。

**SV顯示**  
顯示設定值或監控值。

**SV顯示狀態**

顯示	說明
TG	時序信號為ON時亮燈。
T	於可教導的參數顯示期間亮燈。
HH、H、L、LL	在運轉狀態下顯示比較值HH、H、L、LL期間亮燈。

**SHIFT鍵**  
用於變更參數的設定值。設定值處於變更狀態時，用於移動設定值的位數。

**UP鍵**  
設定值處於變更狀態時，進行設定值的變更。亦可使用於強制歸零/強制歸零解除、教導。

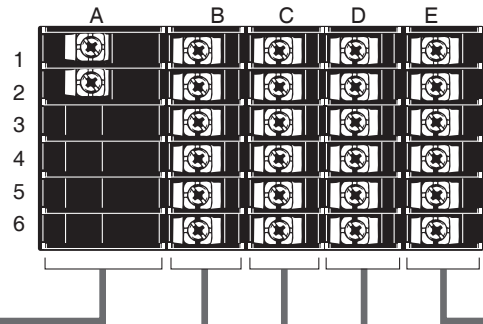


# 連接

## ■外部連接圖

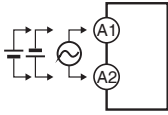
### ●端子配置

註. 有關絕緣之詳情, 請參閱「■內部方塊圖」(第8頁)。



### A 電源電壓

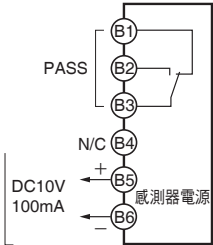
AC100~240V  
AC/DC24V



※請確認電源類型。

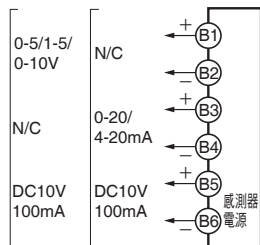
### B 外部供給電源/輸出

外部供給電源+PASS輸出



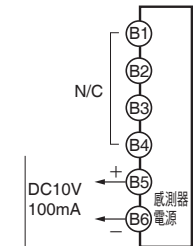
〈CPB〉\*

外部供給電源+線性輸出



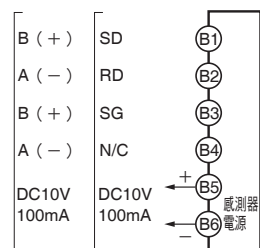
〈L2B〉\* 〈L1B〉\*

外部供給電源



〈B〉\*

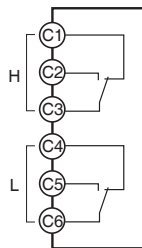
外部供給電源+通訊



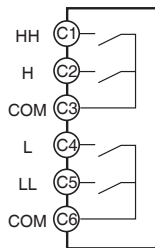
RS-485 RS-232C  
〈FLK3B〉 〈FLK1B〉\*

### C 繼電器/電晶體/BCD/DeviceNet

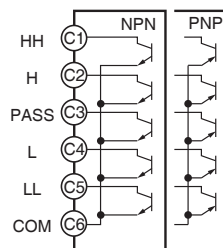
繼電器輸出  
〈C1〉



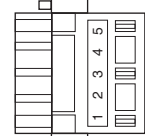
繼電器輸出  
〈C2〉



電晶體輸出  
〈T1〉 〈T2〉



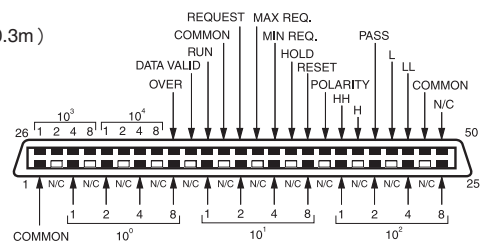
DeviceNet接頭 (附屬品)  
〈DRT〉



- 1 : V- (電源線 : 黑色)
  - 2 : CAN L (通訊線 : 藍色)
  - 3 : 屏蔽線
  - 4 : CAN H (通訊線 : 白色)
  - 5 : V+ (電源線 : 紅色)
- 適用接頭:  
HR31-5.08P-5SC (01) (廣瀨電機)  
※請安裝隨附的壓接端子。

BCD (NPN開路集極) 〈BCD〉

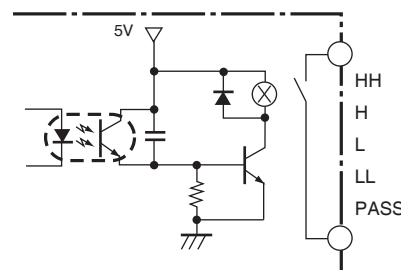
專用纜線 (另售) : K32-BCD型 (OMRON)  
(HDR-E50MAG1+纜線0.3m)



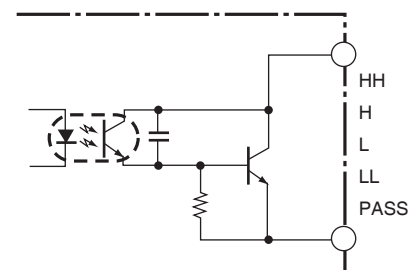
BCD的COMMON皆共通。  
圖中口的針腳已拔除。

※每1台僅使用通訊、BCD、DeviceNet中的任一種。

接點輸出時



電晶體輸出時  
(NPN開路集極)

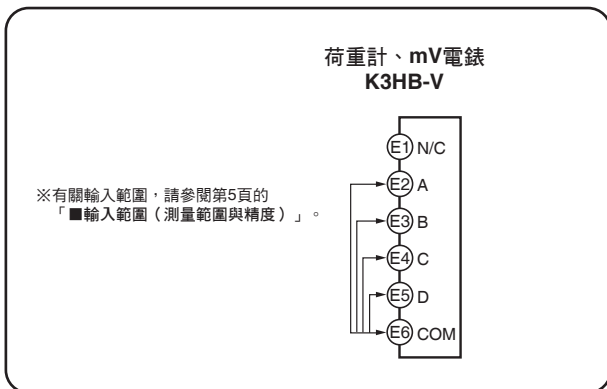


### 關於安全規格因應

- DeviceNet的電源請務必使用強化絕緣或雙重絕緣的EN/IEC規格電源。
- 適用規格的條件為在室內使用。

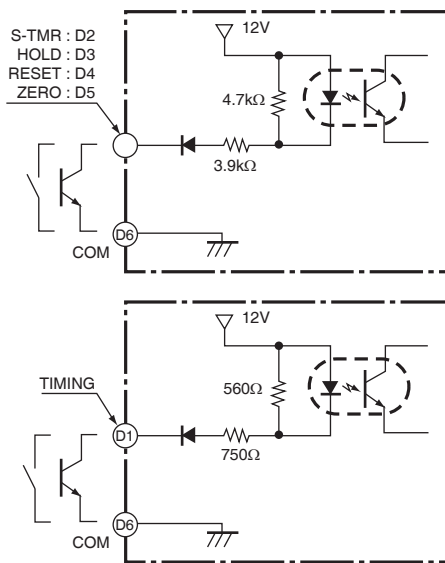
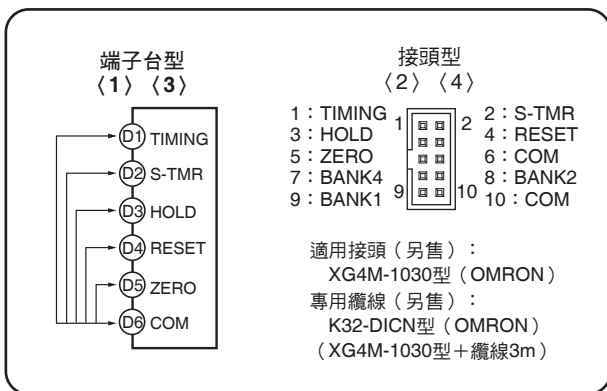
\* 〈CPE〉、〈L2E〉、〈L1E〉、〈E〉、〈FLK3E〉、〈FLK1E〉的類型, 外部供給電源為DC5V 100mA。

E 類比輸入



- 共點端子請使用D6號端子。
- 事件輸入請使用NPN開路集極或無電壓接點。亦有PNP輸入型。

D 事件輸入



●BCD輸出專用纜線

型號	形狀	針腳配置
K32-BCD	<p>K3HB型側</p> <p>連接裝置側 (PLC、顯示器等)</p> <p>蓋：HDR-E50LPA5（本多通信工業製） 接頭：HDR-E50MAG1（本多通信工業製）</p> <p>D-Sub接頭（37-pin 母側） 蓋：17JE-37H-1A（DDK製） 接頭：17JE-13370-02（DDK製）同等品 圓釘：17L-002A（DDK製）</p>	<p>COMMON</p> <p>10<sup>0</sup> 1 2 4 8 10<sup>4</sup></p> <p>10<sup>1</sup> 1 2 4 8</p> <p>10<sup>2</sup> 1 2 4 8</p> <p>10<sup>3</sup> 1 2 4 8</p> <p>10<sup>4</sup> 1 2</p> <p>OVER DATA VALID RUN COMMON REQUEST MAX REQ. MIN REQ. HOLD RESET POLARITY HH H PASS L LL COMMON</p>

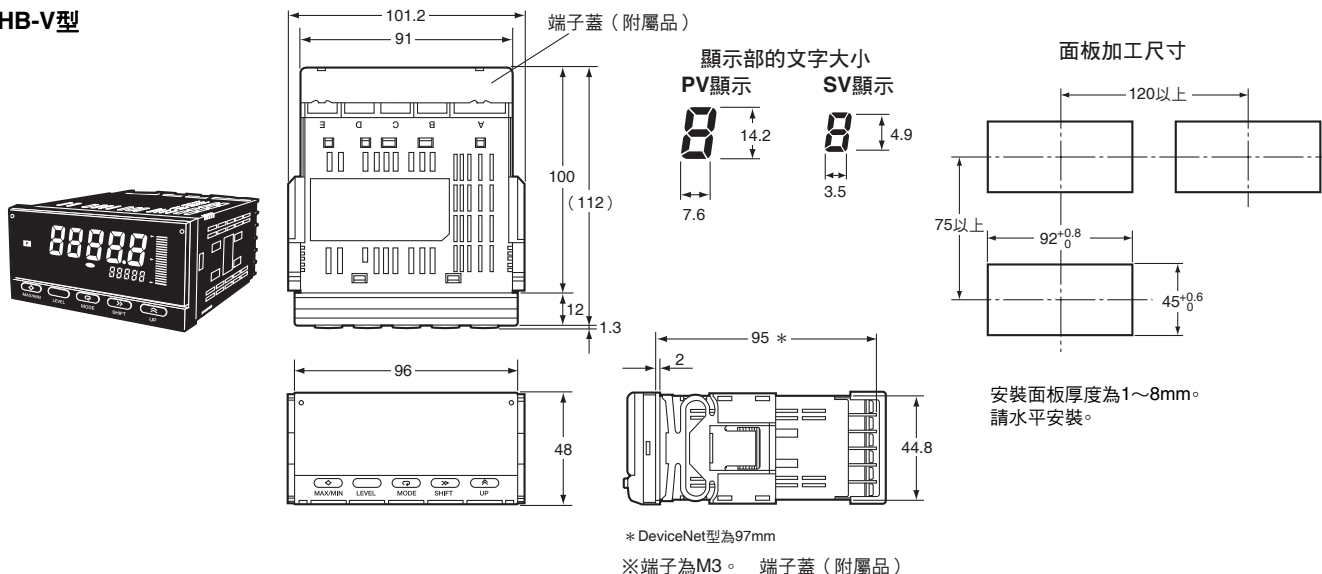
※BCD輸出專用纜線附有D-Sub連接用插頭。蓋：17JE-37H-1A（DDK製）、接頭：17JE-23370-02（D1）（DDK製）同等品

●事件輸入 接頭8點 專用纜線

型號	形狀	配線圖																						
K32-DICN	<p>3,000mm (3m)</p> <p>纜線標記</p>	<table border="1"> <thead> <tr> <th>針腳編號</th> <th>信號名稱</th> </tr> </thead> <tbody> <tr><td>1</td><td>TIMING</td></tr> <tr><td>2</td><td>S-TMR</td></tr> <tr><td>3</td><td>HOLD</td></tr> <tr><td>4</td><td>RESET</td></tr> <tr><td>5</td><td>ZERO</td></tr> <tr><td>6</td><td>COM</td></tr> <tr><td>7</td><td>BANK4</td></tr> <tr><td>8</td><td>BANK2</td></tr> <tr><td>9</td><td>BANK1</td></tr> <tr><td>10</td><td>COM</td></tr> </tbody> </table>	針腳編號	信號名稱	1	TIMING	2	S-TMR	3	HOLD	4	RESET	5	ZERO	6	COM	7	BANK4	8	BANK2	9	BANK1	10	COM
針腳編號	信號名稱																							
1	TIMING																							
2	S-TMR																							
3	HOLD																							
4	RESET																							
5	ZERO																							
6	COM																							
7	BANK4																							
8	BANK2																							
9	BANK1																							
10	COM																							

外觀尺寸

K3HB-V型

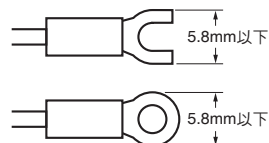


●配線須知

- 端子部請使用適合M3螺絲的壓接端子。
- 端子螺絲請以鎖緊扭力0.5N·m左右的力道鎖緊。
- 為避免雜訊干擾，信號線與電力線請分開配線。

●配線

壓接端子請使用下列M3規格。



●單位標籤 (附屬品)

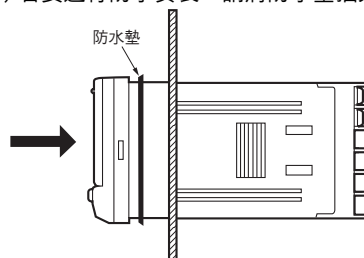
- 本體上未貼單位標籤。
- 請從隨附的單位標籤中選擇。

V	A	V	A	%	J	Pa	Ω
s	/	N	m	W	°C	m <sup>3</sup>	k
°F	g	min	mm			rpm	
VA	mV						Hz
m/min						OMRON	
OUT	OUT						

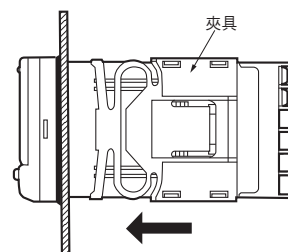
※使用於計測儀、電錶時，請使用計測法的法定計量單位。

●安裝

- (1) 將K3HB型插入面板的安裝孔中。
- (2) 若要進行防水安裝，請將防水墊插入本體。

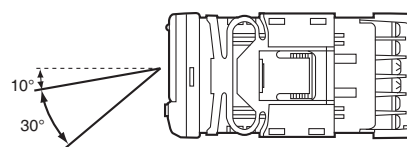


- (3) 請將夾具嵌入後蓋左右面的固定槽，並推入至抵到面板為止。

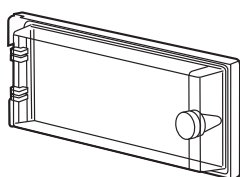


●液晶的視野角

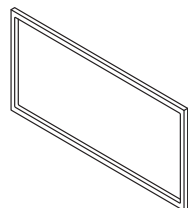
K3HB型經設計為在下圖的角度時可獲得最佳的視認性。



●防水保護蓋  
Y92A-49N型



●防水墊 (K3HB型、K3MA型用)  
K32-P1型



若防水墊遺失、損毀時請另行訂購。(請參閱第3頁)  
使用防水墊時，保護構造相當於IP66。  
(防水墊會因使用環境而劣化、收縮或硬化，為確保NEMA4防水等級，建議您定期更換。定期更換時期因使用環境而異。請客戶自行確認。請以1年以內為基準。此外，對於未定期更換的防水墊，本公司恕不負責。)  
如不需要防水構造，則無需安裝防水墊。

## 操作方法

### ■在運轉模式下操作

#### ●確認最大值、最小值

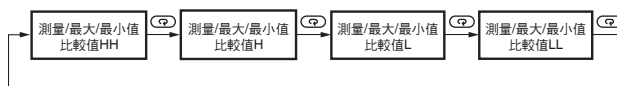
於測量值顯示期間按下  $\odot$  MAX/MIN鍵，可顯示最大值、最小值。



$\odot$  將MAX/MIN鍵按住1秒以上，可重置最大值和最小值。

#### ●確認比較值、變更設定

於測量值、最大值或最小值顯示期間，每按下  $\odot$  MODE 鍵，就會於SV顯示部顯示比較值，依序為HH、H、L、LL。



如欲變更比較設定值，則以  $\odot$  MODE鍵選擇所欲變更的比較值，然後按  $\gg$  SHIFT鍵使SV顯示閃爍。(可變更狀態)

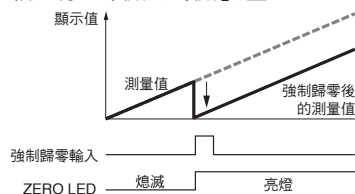
$\gg$  利用SHIFT鍵和  $\odot$  UP鍵變更比較值。

(※設定變更保護OFF時)

#### ●強制歸零、強制歸零解除

##### 〈強制歸零〉

可輕鬆進行基準點的零點調整。



於測量值顯示期間按下  $\odot$  UP鍵，將上一個顯示值歸「0」後，進行測量。

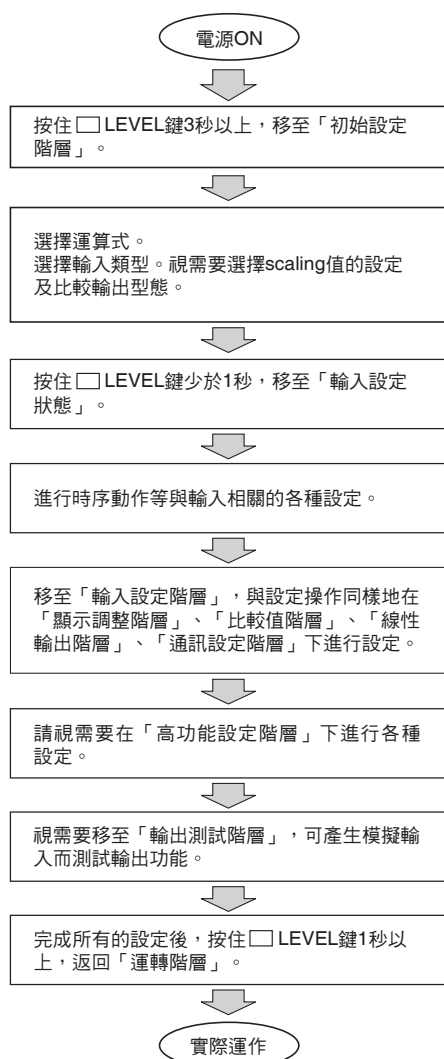
在保護設定模式下，若將禁止強制歸零設定成ON，則無法使用  $\odot$  UP鍵進行操作。初始狀態下禁止強制歸零的功能為OFF。

強制歸零期間，「Zero」狀態燈亮燈。  
進行強制歸零後的測量值（位移值）在切斷電源後仍會保存。

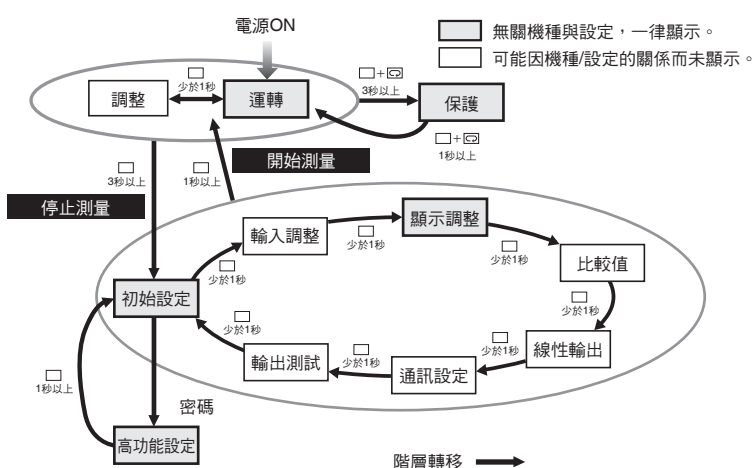
##### 〈強制歸零解除〉

若要解除強制歸零，將  $\odot$  UP鍵按住1秒以上，或輸入ZERO輸入1秒以上即可解除。「Zero」狀態燈熄滅。

### ■初始設定流程



### ■階層轉移



#### 移至保護階層

在運轉階層下按住  $\square$  [LEVEL] +  $\odot$  [MODE]鍵1秒以上，PV顯示開始閃爍。繼續按住2個按鍵達2秒以上，即轉移到保護階層。若要從保護階層返回運轉階層，則按住  $\square$  [LEVEL] +  $\odot$  [MODE]鍵1秒以上。

#### 移至調整階層

在運轉階層下按住  $\square$  [LEVEL]鍵（少於1秒）。放開鍵的同時便移到調整階層。從調整階層返回運轉階層時的操作亦同。

#### 移至初始設定階層

在運轉階層（或調整階層）下，按住  $\square$  [LEVEL]鍵1秒以上，PV顯示開始閃爍。持續按2秒以上，即轉移到初始設定階層。若要從初始設定階層返回運轉階層，則按住  $\square$  [LEVEL]鍵1秒以上。

#### 移至輸入調整階層、顯示調整階層、比較值階層、線性輸出階層、通訊設定階層、輸出測試階層

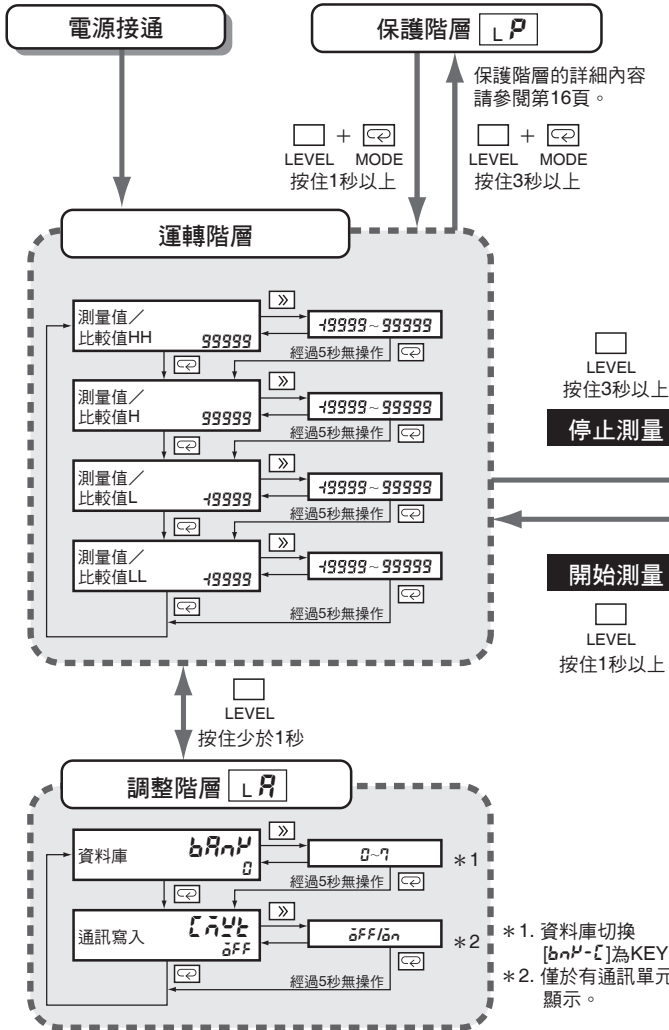
首先，移至初始設定階層。在初始設定階層的狀態下，每按一下  $\square$  [LEVEL]鍵（少於1秒）即移到下一個階層。若從輸出測試階層的狀態移至下一個階層，則返回初始設定階層。

設定選單／參數

關於參數顯示

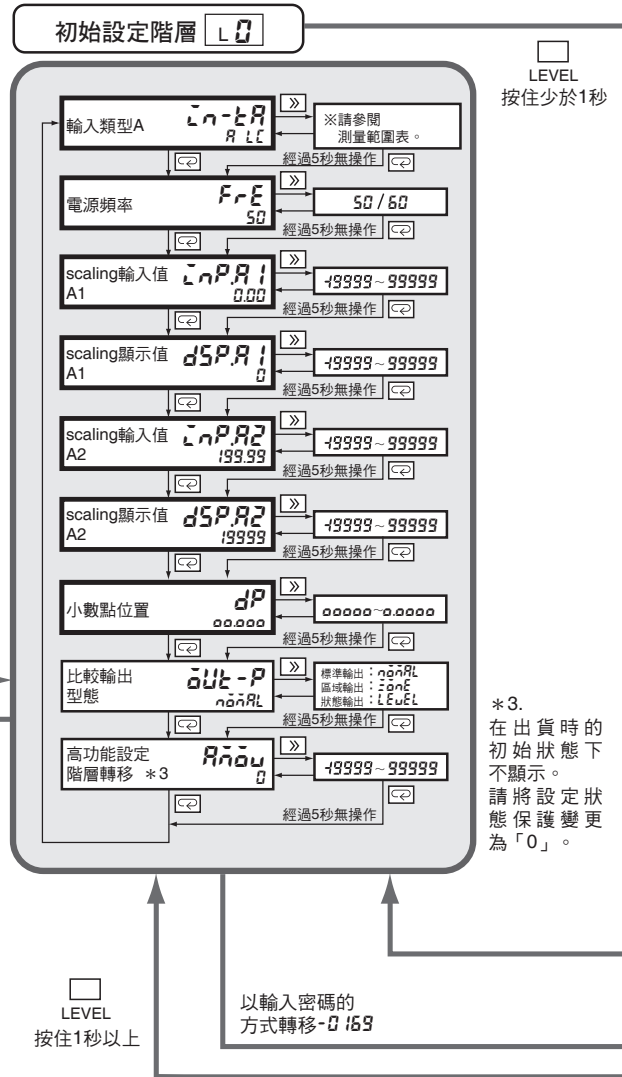
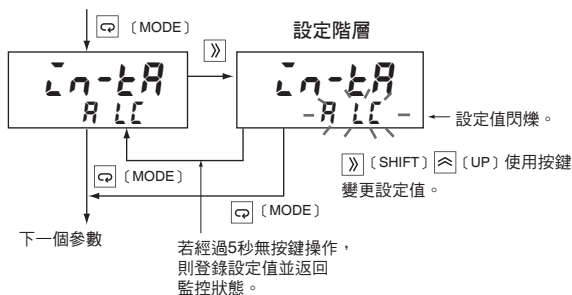
- : 無關機種與設定，一律顯示。
- : 可能因機種/設定的關係而未顯示。

操作過程中想要重來時（保護選單除外）  
請按住 LEVEL 鍵1秒以上。  
返回運轉階層或初始設定階層的第一個參數。



●變更設定值

於參數顯示中按 鍵，使設定值成為可變更的狀態。  
（變更狀態）  
設定值閃爍。  
進行必要的設定後按 鍵，切換到下一個參數後設定值登錄。

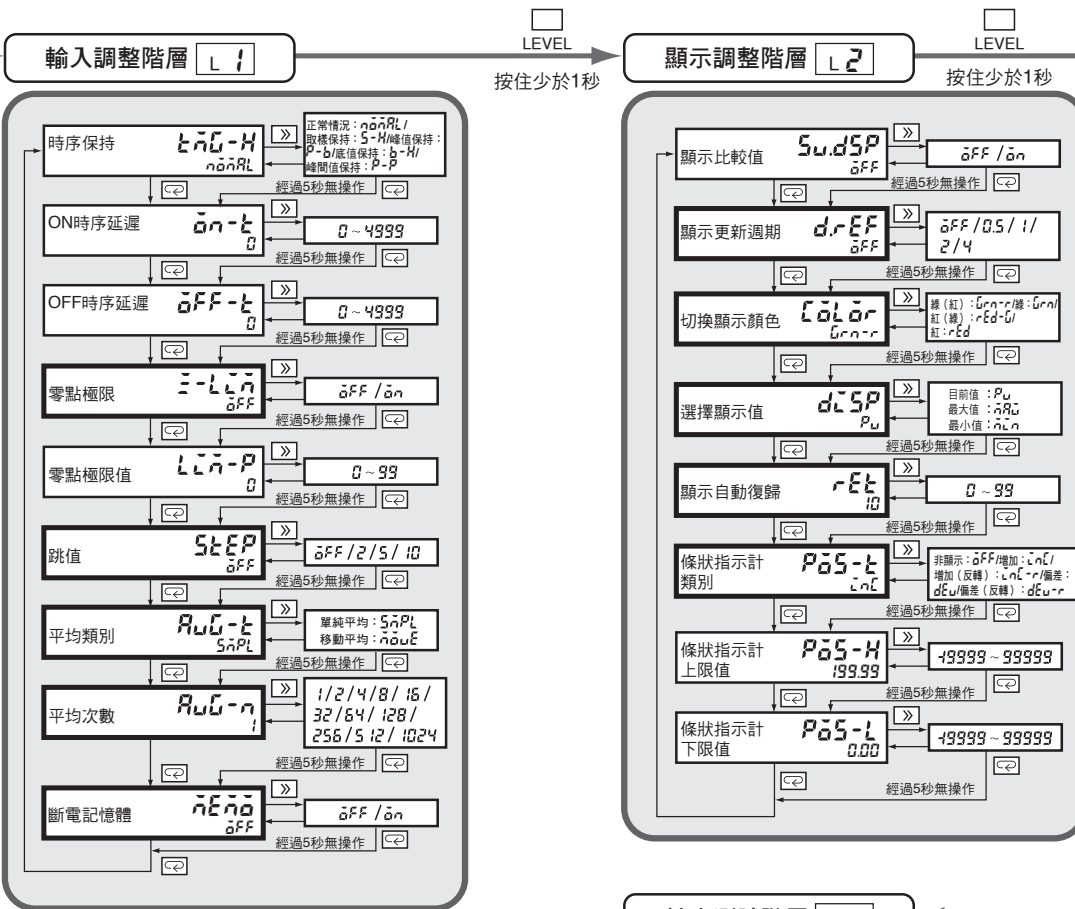


\*3. 在出貨時的初始狀態下不顯示。請將設定狀態保護變更為「0」。

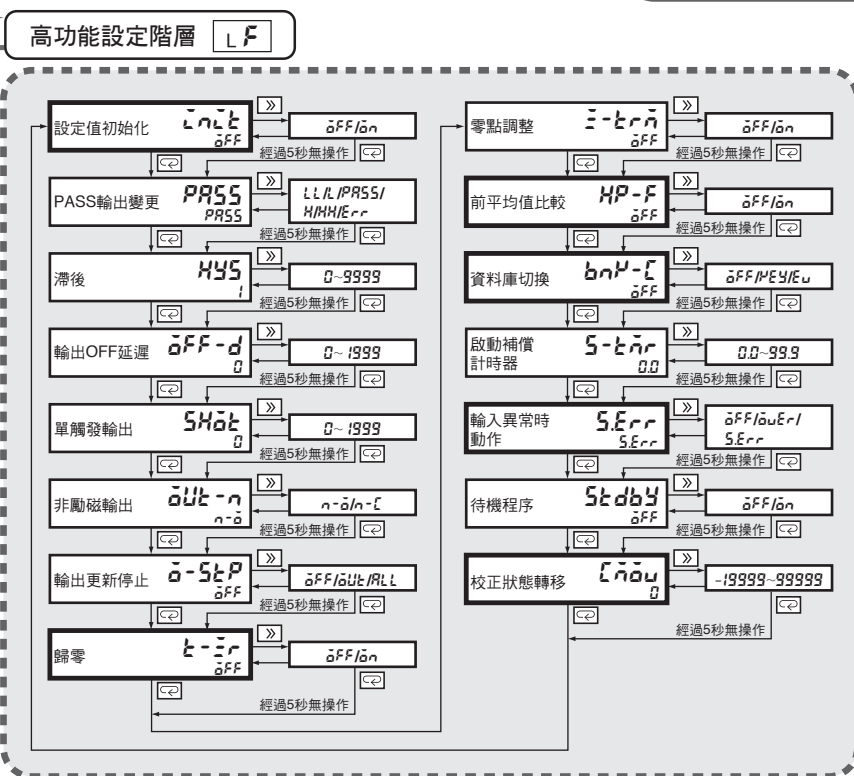
●測量範圍

輸入範圍	設定值	測量範圍	端子編號
A	R L L	0.00~199.99mV	E2-E6
B	b L L	0.000~19.999mV	E3-E6
C	L L L	±100.00mV	E4-E6
D	d L L	±199.99mV	E5-E6

轉移至下一頁的比較值階層



從下一頁的通訊設定階層轉移



●設定值初始化

將設定值全數恢復成初始值。

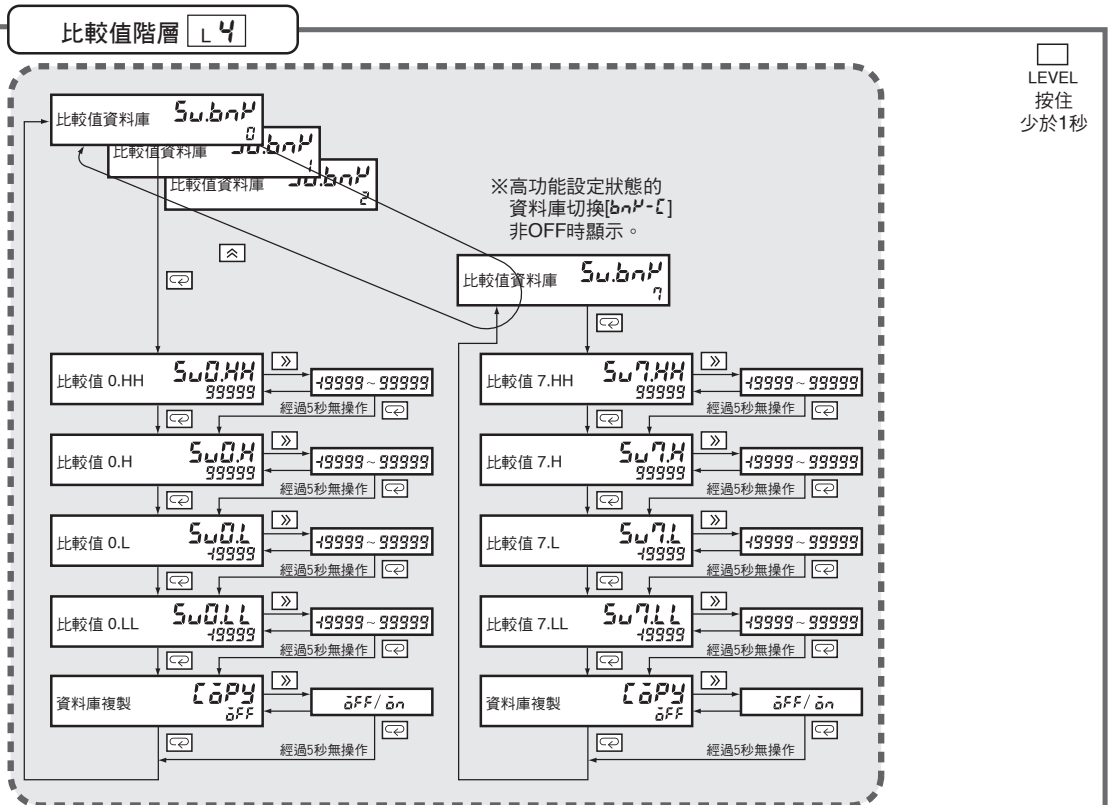
參數	設定值	設定值的用意
$\bar{i}\bar{n}i\bar{t}$	$\bar{a}FF$	—
	$\bar{a}n$	執行設定值初始化

欲從出廠狀態再次重新調整設定時可供使用。

若執行此操作，則所有的參數都將會回歸出廠預設值，而清除目前的設定內容。建議於操作前預先記錄各個參數的設定內容。

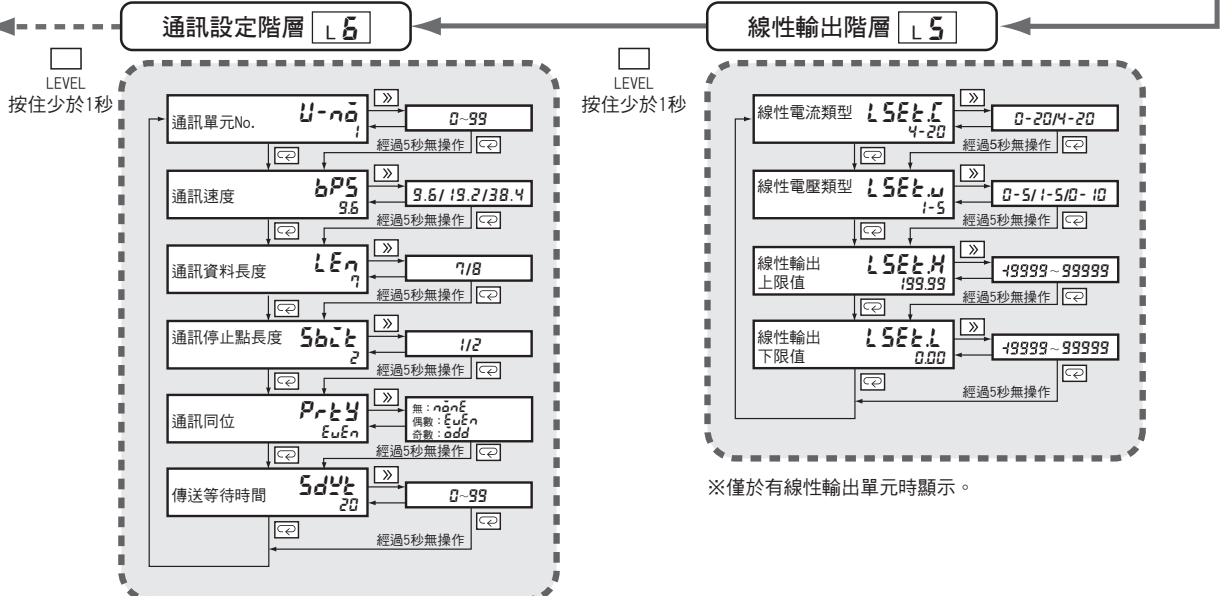


從上一頁的  
顯示調整  
階層轉移



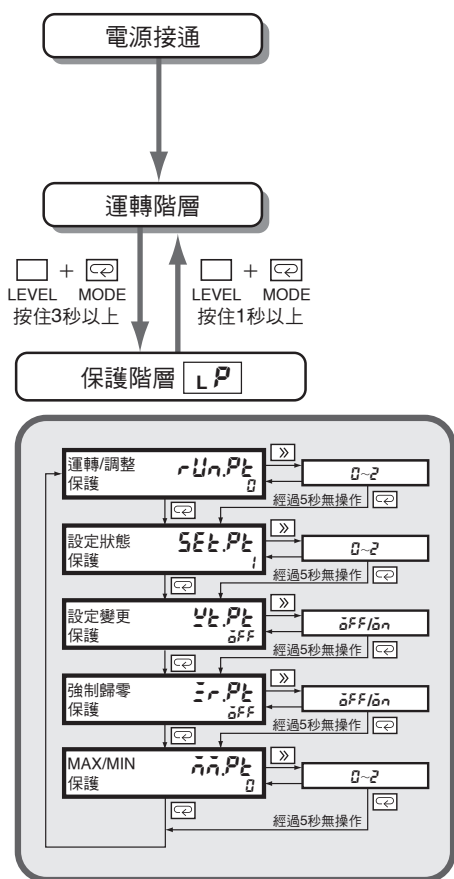
※僅於有比較判定輸出單元時顯示。

轉移至  
上一頁的  
輸出測試  
階層



※僅於有通訊單元時顯示。

※僅於有線性輸出單元時顯示。



設有「按鍵保護」功能，可限制以按鍵操作來轉移階層或變更參數。按鍵保護共有4種，每一種的參數和設定值、及其限制內容如下。○：許可／×：禁止

### ●運轉/調整保護

(限制運轉階層下的按鍵操作，及限制轉移至調整階層)

參數	設定值	限制內容		
		運轉階層 顯示目前值	變更比較值	轉移至 調整階層
運轉/調整保護 run.Plt	0	○	○	○
	1	○	○	×
	2	○	×	×

### ●設定階層保護 (限制轉移至各階層)

參數	設定值	限制內容	
		轉移至初始設定輸入調整、顯示調整、比較值、輸出測試階層	轉移至高功能設定階層
設定階層保護 Set.Plt	0	○	○
	1	○	×
	2	×	×

### ●設定變更保護 (限制利用按鍵操作來進行設定變更)

參數	設定值	限制內容
設定變更保護 Ut.Plt	0FF	以按鍵操作變更設定：許可
	0n	以按鍵操作變更設定：禁止

※但保護階層的所有參數、高功能設定階層轉移及校正階層轉移皆可變更。

### ●強制歸零保護

(限制以按鍵操作執行與解除強制歸零、歸零)

參數	設定值	限制內容
強制歸零保護 Zr.Plt	0FF	以按鍵操作執行/解除強制歸零、歸零：許可
	0n	以按鍵操作執行/解除強制歸零、歸零：禁止

### ●最大/最小值保護

(限制以按鍵操作進行最大/最小值切換與重置)

參數	設定值	最大/最小值切換	重置
最大/最小值保護 nn.Plt	0	許可	許可
	1	許可	禁止
	2	禁止	禁止

## ■異常時的顯示

PV顯示	SV顯示	異常內容	處置
Unit (UNIT)	Err (ERR)	檢測出非預期的模組。	請確認模組型號並安裝於指定位置。
Unit (UNIT)	CHG (CHG)	進行新安裝模組或變更位置後，於下次接通電源時發生。	請按住  LEVEL鍵3秒以上，以登錄目前模組的構成。
dISP (DISP)	Err (ERR)	顯示部異常。	必須修理。請聯絡經銷商或本公司營業據點。
SYS (SYS)	Err (ERR)	內部記憶體異常。	
EEP (EEP)	Err (ERR)	非揮發性記憶體異常。	
S.Err (S.ERR)		輸入異常。	請將輸入回復到測量範圍內。
99999 或 -19999 (閃爍)	正常動作	輸入值是否超出範圍 目前值 > 99999 或 目前值 < -19999	請將輸入回復到顯示範圍內。
-----	正常動作	未測量狀態	<ul style="list-style-type: none"> <li>可能收到RESET輸入。請確認配線。</li> <li>可能是在時序保持的設定為S-H·P-H·b-H·P-P的狀態下電源接通。請確認設定。</li> </ul>

\* 已設定的參數都將初始化為出廠時的內容。  
若初始化後仍未復原則必須修理。

## 主要功能

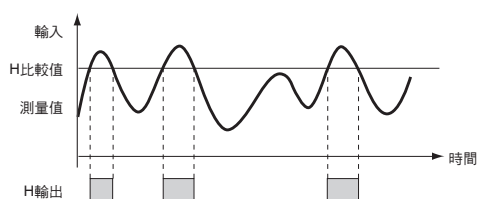
### ● 測量

#### 時序保持

 $t_{\text{H}}-H$ 

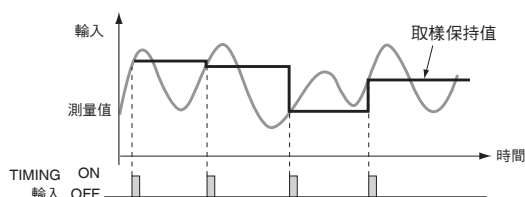
#### 正常情況

- 連續進行測量，始終輸出對應於比較結果的值。



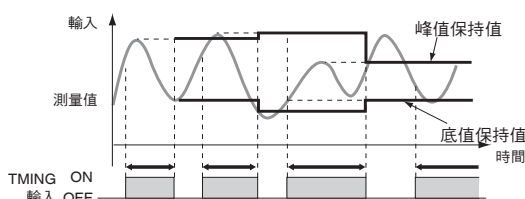
#### 取樣保持

- 測量並保持時序信號上升時的值。



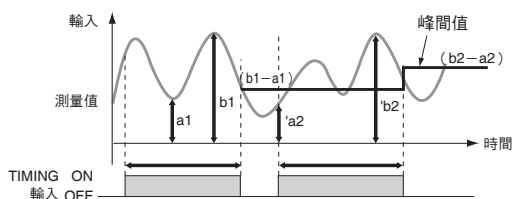
#### 峰值保持/(底值保持)

- 可測量指定期間內的最大值(最小值)。



#### 峰間值保持

- 可測量指定期間內的「最大值-最小值」。



### ● 輸入修正/顯示

#### 強制歸零

將目前值強制「歸零」。

(便於應用在設定基準值、測量負載時歸零等。)

#### 歸零

 $t_{\text{Z}}-Z$ 

此功能會將強制歸零基準中的現在測量值，進一步歸「0」。

2種類以上的測量物個別測量時，在解除歸零和強制歸零後，可顯示其合計值。

#### 零點調整

 $t_{\text{Z}}-Z$ 

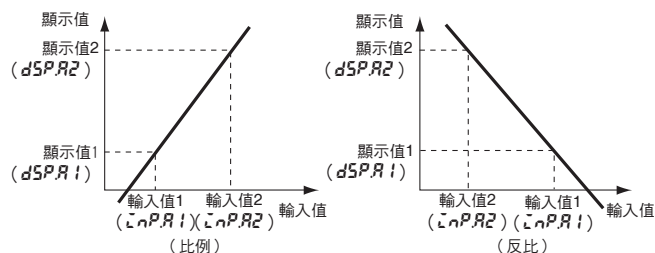
以測量時的良品數據(PASS數據)為基礎，修正感測器的溫度偏移等輸入信號的平緩變化。

(可對取樣保持、峰值保持、底值保持的任一者使用。)

### Scaling

 $t_{\text{S}}-S$ 

本裝置搭載可將輸入信號換算顯示成任意數值的scaling功能。可自由調整移轉上升、逆向比例、+~-顯示等。



### 教導功能

於設定scaling時，可將目前的測量值設定為設定值而取代  $\gg$   $\ll$  按鍵操作輸入。

便於想邊確認運轉狀態邊進行設定，或測量扣除皮重後的重量(只測量內容物重量)，以及應當為零但顯示不為零等情形時。

### 待機程序

 $t_{\text{S}}-S$ 

在測量值落入PASS區域之前，可將比較輸出設為OFF。

### 平均化處理

 $t_{\text{A}}-A$ 

將變化劇烈的輸入信號或含有雜訊的輸入信號進行平均化處理，可使顯示平穩化，且穩定進行控制。

### 前平均值比較

 $t_{\text{P}}-P$ 

去除輸入信號中平緩變化的部分，而檢測急遽變化的部分。

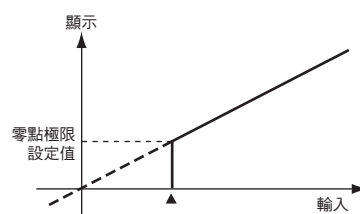
### 零點極限

 $t_{\text{Z}}-Z$ 

將低於設定值的顯示始終設為「0」的功能。

僅於正常模式下有效

(想要設為「0」而不顯示負數、或是想要避免顯示「0」附近的波動或偏差時便於使用。)



### BANK切換

 $t_{\text{B}}-B$ 

可透過正面按鍵或外部輸入，切換8個比較值BANK。可批次切換所設定的比較值群組。

**輸入異常時動作** *S.Err*

可選擇輸入超出輸入範圍時的顯示方式與輸出動作。

**斷電記憶體** *āēāō*

- 設為ON時，可記憶電源OFF時的最大值、最小值。
- 斷電記憶體為ON時，顯示最後重置之後的最大值、最小值。
- 斷電記憶體為OFF時，顯示電源變成ON以後（或重置輸入以後）的最大值、最小值。

**時序延遲** *ōn-t, āff-t*

利用ON時序延遲或OFF時序延遲，可使TIMING輸入延遲。

**顯示更新週期** *d.rEF*

可延遲顯示的更新週期，抑制讀數波動，以便於察看。

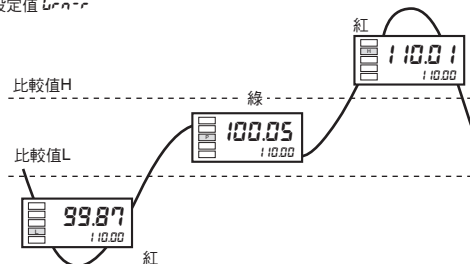
**選擇顯示值** *d.cSP*

將運轉中的顯示值選擇並顯示為「目前值」、「最大值」、「最小值」的其中一者。

**切換顯示顏色** *Colōr*

可任意選擇紅色或綠色作為數值顯示顏色。  
此外，在具有比較輸出的機型中，可隨著比較判定輸出狀態而使顯示顏色改變為「綠色→紅色」或「紅色→綠色」。

例) 設定值 *Grn-r*



**顯示跳值** *StEP*

可設定讀數的最小位數的變化步階。  
設定值2: 0→2→4→6→...、設定值5: 0→5→0→...、設定值10: 「0」

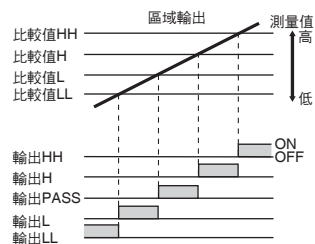
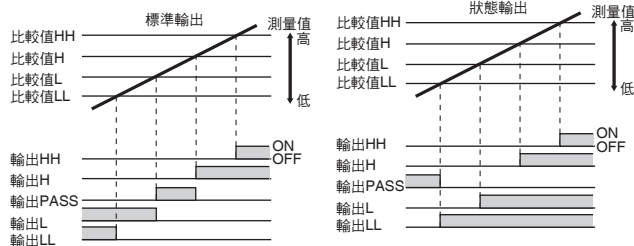
**顯示自動復歸** *rEt*

此功能是當不進行按鍵操作（最大值/最小值切換、透過按鍵設定資料庫）時自動返回運轉狀態。

**輸出**

**比較輸出型態** *ōut-P*

可選擇比較輸出的輸出型態。不僅可相對於設定值進行上下比較，亦可提取與對應於狀態變化的輸出。（請根據控制的用途進行設定。）



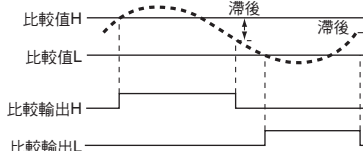
**非勵磁輸出** *ōut-n*

可反轉相對於比較結果的比較輸出動作。

**磁滯** *HYS*

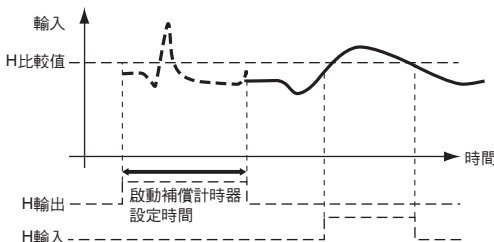
當測量值在比較設定值附近細微變動時，防止比較輸出跳動。

(例) 比較輸出型態 (標準輸出時)



**啟動補償計時器** *S-tā*

可藉由外部信號輸入而暫停測量一定時間。



**PASS輸出變更** *PASS*

可從PASS端子輸出PASS以外的比較結果或錯誤信號。

**輸出更新停止** *ō-StP*

當PASS以外的輸出為ON時，保持該輸出狀態並停止更新輸出。

**輸出OFF延遲** *ōFF-d*

可延長比較輸出時間。(可設定0~199.9s)

## 同意事項

承蒙對歐姆龍商品的肯定與支持，謹此表達萬分謝意。您選購「歐姆龍商品」時，如無特別的合意，無論您於何處購得「歐姆龍商品」，均將適用本同意事項所記載各項規定，請先了解、同意下列事項，再進行選購。

### 1. 定義

本同意事項中之用語定義如下：

- ①「歐姆龍」：台灣歐姆龍股份有限公司為日本歐姆龍株式會社之海外子公司。
- ②「歐姆龍商品」：「歐姆龍」之FA系統機器、通用控制機器、感測器
- ③「型錄等」：有關「歐姆龍商品」之「Best控制機器型錄」、其他型錄、規格書、使用說明書、操作手冊等，包括以電磁方式提供者。
- ④「使用條件等」：「型錄等」中所記載之「歐姆龍商品」之利用條件、額定值、性能、作動環境、使用方法、使用上注意、禁止事項及其他。
- ⑤「客戶用途」：客戶使用「歐姆龍商品」之使用方法，包括於客戶製造之元件、電子基板、機器、設備、或系統中組裝或使用「歐姆龍商品」。
- ⑥「兼容性等」：就「客戶用途」，「歐姆龍商品」之 (a) 兼容性、(b) 作動、(c) 未侵害第三人智慧財產權、(d) 法令遵守以及 (e) 符合各項規格等事項。

### 2. 記載內容之注意事項

就「型錄等」之記載內容，以下各點請惠予理解。

- ①額定值以及性能值係於單項實驗中基於各項實驗條件所得出之數值，並非保證各額定值以及性能值在其他複合條件之下所得之數值。
- ②參考資料僅供參考，並非保證於該範圍內產品均能正常運作。
- ③使用案例僅供參考，「歐姆龍」並不就「兼容性等」保證。
- ④「歐姆龍」因改良產品或「歐姆龍」之因素，可能停止「歐姆龍商品」、或變更「歐姆龍商品」之規格。

### 3. 選用使用時之注意事項

選購以及使用時，以下各點請惠予理解。

- ①除額定值、性能外，使用時亦請遵守「使用條件等」規定。
- ②請客戶自行確認「兼容性等」，判斷是否可使用「歐姆龍商品」。「歐姆龍」就「兼容性等」，一概不予保證。
- ③就「歐姆龍商品」於客戶系統全體中之所預設之用途，請客戶務必於事前確認已完成適切之配電、安裝。
- ④使用「歐姆龍商品」時，請實施、進行 (i) 於額定值以及性能有餘裕之情形下使用、備用設計等「歐姆龍商品」；(ii) 於「歐姆龍商品」發生故障時亦能對「客戶用途」之危害降到最小之安全設計 (iii) 在整體系統中建構對使用者之危險通知安全對策；(iv) 對「歐姆龍商品」以及「客戶用途」進行定期維修。
- ⑤「歐姆龍」對於因分散式阻斷服務攻擊 (DDoS攻擊)、電腦病毒等其他技術上之破壞性程式、非法存取導致「歐姆龍商品」、安裝之軟體或任何電腦機器、電腦程式、網路或資料庫遭病毒感染，因而產生之直接或間接性損失、損害或其他費用一概不予負責。  
客戶應自行就 (i) 防毒保護；(ii) 資料之輸出及輸入；(iii) 佚失資料之還原；(iv) 防止「歐姆龍商品」或安裝之軟體感染電腦病毒；(v) 防止「歐姆龍商品」遭非法存取；採取充分之防護措施。
- ⑥「歐姆龍商品」係以作為一般工業產品使用之通用品而設計、製造。  
因此並不供以下之用途而為使用，客戶如將「歐姆龍商品」用於以下用途時，「歐姆龍」對「歐姆龍商品」一概不予保證。但雖屬以下用途，惟如為「歐姆龍」所預期之特殊產品用途、或有特別合意時除外。  
(a) 有高度安全性需求之用途 (例如：核能控制設備、燃燒設備、航空、太空設備、鐵路設備、升降設備、娛樂設備、醫療用機器、安全裝置、其他有危害生命身體之用途)  
(b) 有高度信賴性需求之用途 (例如：瓦斯、自來水、電力等之供應系統、24小時連續運轉系統、結算系統等有關權利、財產之用途等)  
(c) 嚴苛條件或環境下之用途 (例如：設置於屋外之設備、遭化學污染之設備、受遭電磁波妨害之設備、受有震動、衝擊之設備等)  
(d) 「型錄等」所未記載之條件或環境之用途
- ⑦除上述3. ⑥ (a) 至 (d) 所記載事項外，「本型錄等記載之商品」並非汽車 (含二輪機車。以下同) 用商品。請勿將其安裝於汽車使用。

### 4. 保證條件

「歐姆龍商品」之保證條件如下：

- ①保證期間：購入後1年。
- ②保證內容：就故障之「歐姆龍商品」，由本公司自行判斷應採取下列何種措施。  
(a) 於本公司維修服務據點對故障之「歐姆龍商品」進行免費維修。  
(b) 免費提供與故障之「歐姆龍商品」相同數量之代用品。
- ③非保證對象：故障原因為以下各款之一時，不提供保證：  
(a) 將「歐姆龍商品」供作原定用途外之使用時；  
(b) 超出「使用條件等」之使用；  
(c) 違反本同意事項「3. 選用使用時之注意事項」之使用；  
(d) 非由「歐姆龍」進行改裝、修理所致者；  
(e) 非由「歐姆龍」人員所提供之軟體所致者；  
(f) 「歐姆龍」出貨時之科學、技術水準所無法預見之原因；  
(g) 前述以外，非可歸責「歐姆龍」或「歐姆龍商品」之原因 (含天災等不可抗力)

### 5. 責任限制

本同意事項所記載之保證，為有關「歐姆龍商品」之全部保證。

就與「歐姆龍商品」有關所發生之損害，「歐姆龍」以及「歐姆龍商品」之販售店，不予負責。

### 6. 出口管理

將「歐姆龍商品」或技術資料出口或提供予非境內居住者時，應遵守各國有關安全保障貿易管理之法令規則。客戶如違反法令規則時，「本公司」得不予提供「歐姆龍商品」或技術資料。