

安全光柵

F3SJ系列

三種不同類型產品，提供您完善的安全對策
符合PLe/安全類別4 SIL3規定

新發售
省配線接頭
減少配線工序達
50% 以上！



- » 具備手指偵測並支援特殊用途的高機能進階型
- » 安裝工序減半，可大幅節省導入成本的簡易型
- » 搭載串接與無效化功能的基本型

因應各種安全對策，提供您最佳的 安全光柵方案

提供3種不同類型，解決安全對策上的「浪費」之處。

OMRON的F3SJ系列是專為各式各樣的生產環境量身打造的全新型態安全光柵。以往要進行簡單的物體侵入偵測，也只能挑選配備全功能的安全光柵機種，而全新的F3SJ系列提供豐富選項，可讓您因應不同用途選擇最適當機型。在此系列產品中新增了如同光電感測器般功能簡便的簡易型，以及搭載串接與無效化功能的基本型，提供您選擇真正能物盡其用、有效率的安全光柵。

- 偵測物體侵入等簡單用途
簡易型 (F3SJ-E)
- 搭載串接、無效化功能
基本型 (F3SJ-B)
- 手指偵測用途及特殊用途
進階型 (F3SJ-A)



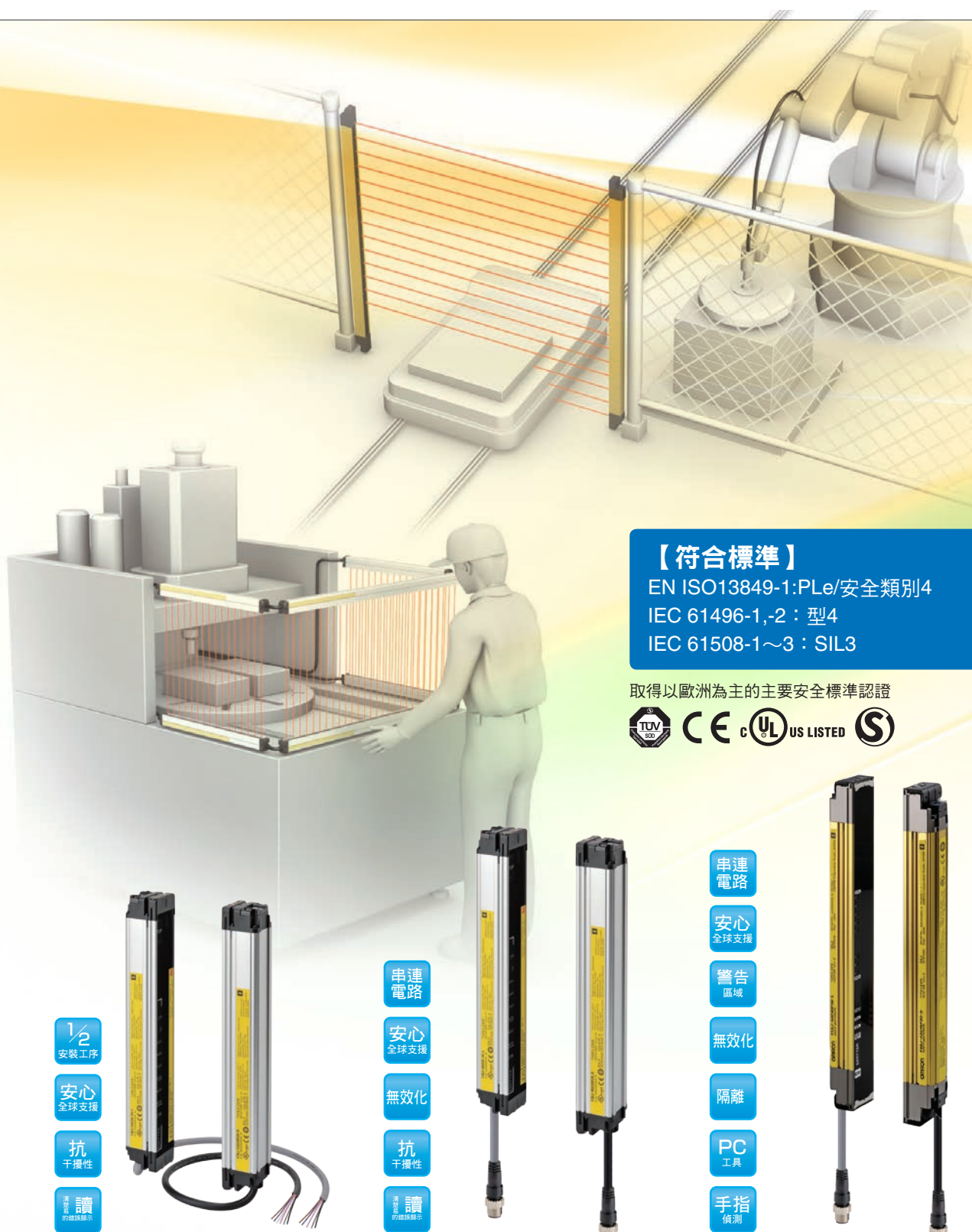
減少配線工序達
50%以上*!

省配線接頭 **新發售**

*與本公司舊款商品比較

>>p.12





【符合標準】

EN ISO13849-1:PLe/安全類別4
IEC 61496-1,-2：型4
IEC 61508-1~3：SIL3

取得以歐洲為主的主要安全標準認證



1/2
安裝工序

安心
全球支援

抗
干擾性

讀
的錯誤顯示

最適合獨立運作 簡易型 (F3SJ-E)

如同使用光電感測器般，用於偵測物體侵入之用途。安裝工序比舊款商品光柵減少約1/2。擅長應付生產現場問題的安全光柵。

串連
電路

安心
全球支援

無效化

抗
干擾性

讀
的錯誤顯示

安全光柵的新標準 基本型 (F3SJ-B)

支援三組串連，更提升安裝設計的自由度。新增無效化功能，是能在各式各樣生產環境下發揮功用的安全光柵。

串連
電路

安心
全球支援

警告
區域

無效化

隔離

PC
工具

手指
偵測

最適合手指偵測及特殊用途 進階型 (F3SJ-A)

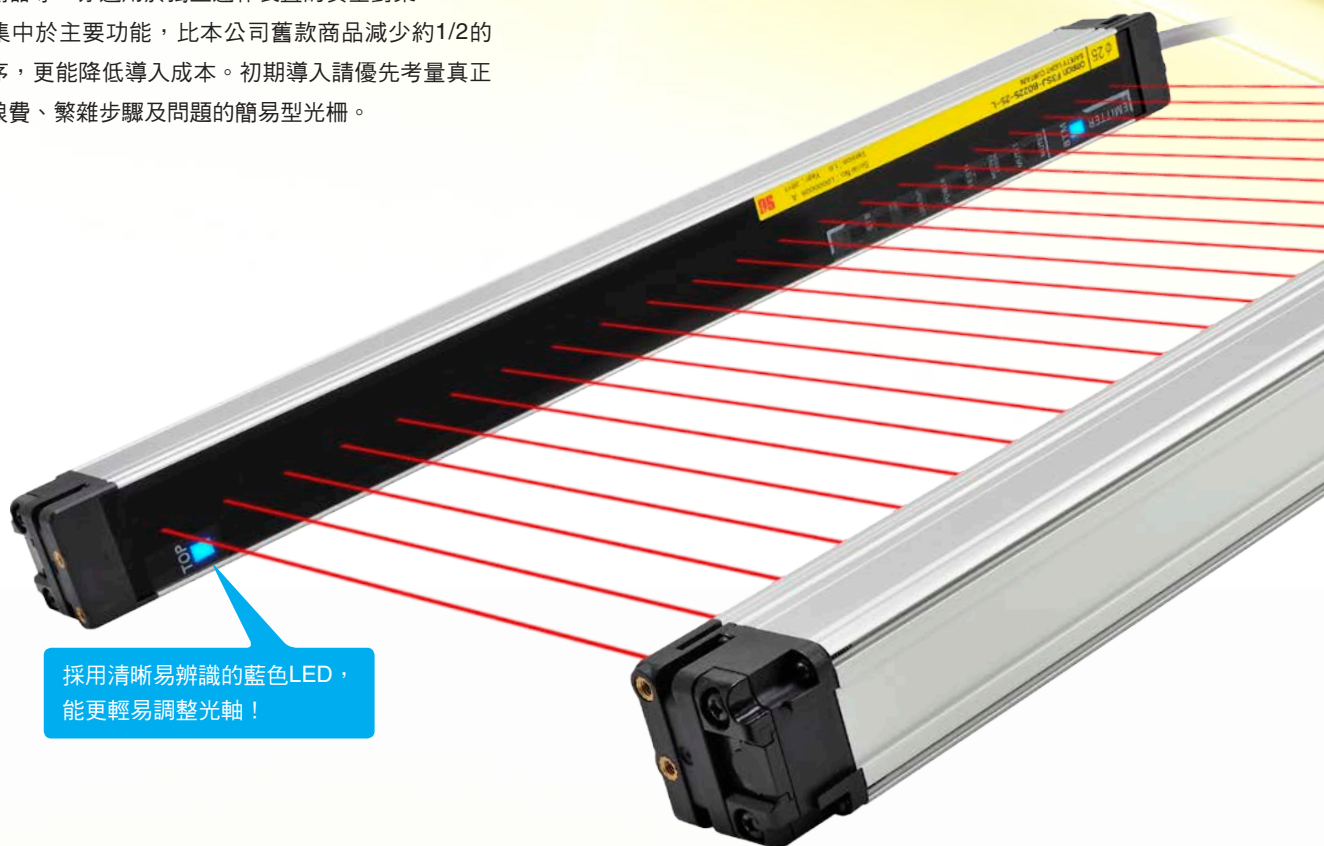
以9mm的光軸間距支援手指偵測用途。此款安全光柵搭載了可防止生產效率下降的隔離功能，以及多種無效化功能。

*實際上為紅外線光線，肉眼無法看見光軸。

安裝工序約1/2*，更能降低導入成本。 首先從「簡易型」開始

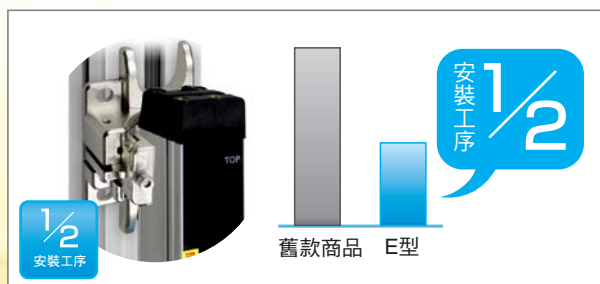
*與本公司舊款商品比較

此款安全光柵可代替生產現場所使用的安全柵、防護套、光電感測器等，亦適用於獨立運作裝置的安全對策。將焦點集中於主要功能，比本公司舊款商品減少約1/2的安裝工序，更能降低導入成本。初期導入請優先考量真正能減少浪費、繁雜步驟及問題的簡易型光柵。



採用清晰易辨識的藍色LED，
能更輕易調整光軸！

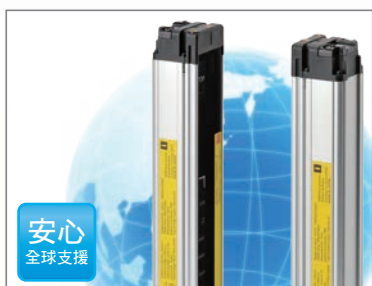
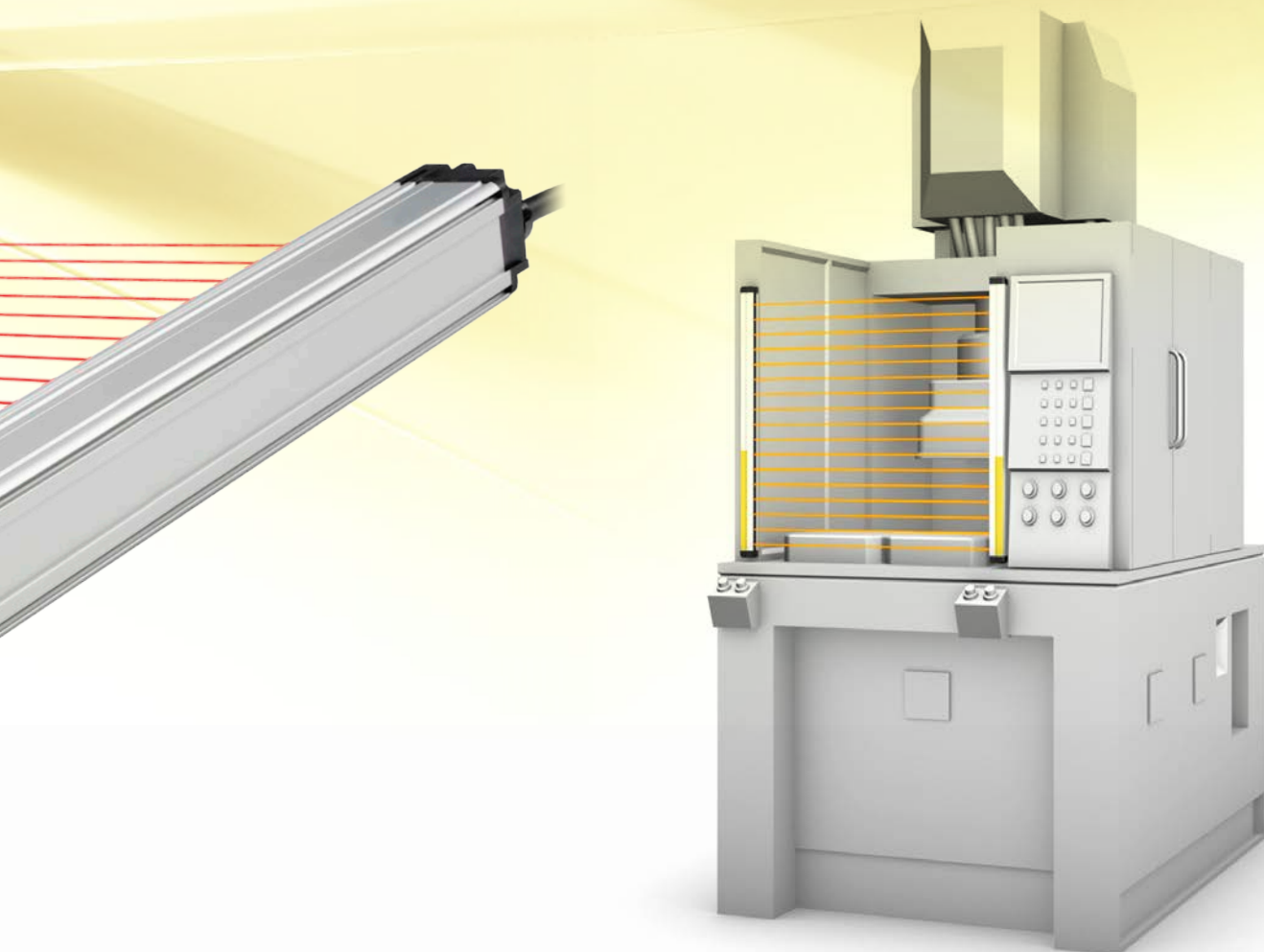
只需要簡單的功能就夠了...



著重於簡單功能，機械使用上的安全最重要
偵測到人員時機械會立即停止，提供您簡單卻最符合需求的功
能。可偵測範圍的設計與感測器長度相同，因此毫不浪費。

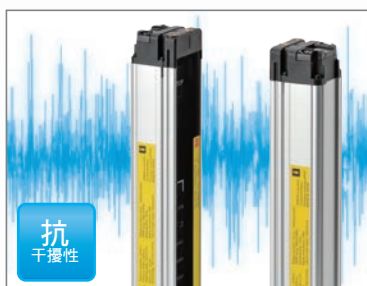
安裝工序僅約1/2。

採固定化的回應速度，讓安全距離的計算更簡便
不僅能節省配線，還可使用快速安裝金具安裝於既有的鋁框
上，並可透過雷射指標輕鬆調整光軸等，比起本公司舊款商品
更減少約1/2的安裝工序。採用固定化回應速度，計算安全距離
變簡單。



全球支援更放心

OMRON提供全球性的支援網絡，讓
您能安心使用本公司產品。



提升抗干擾性，減少問題發生

提升機械的抗干擾性，可減少雜訊對生
產性的影響。
藉此減少因雜訊導致機器停止的問題
發生。



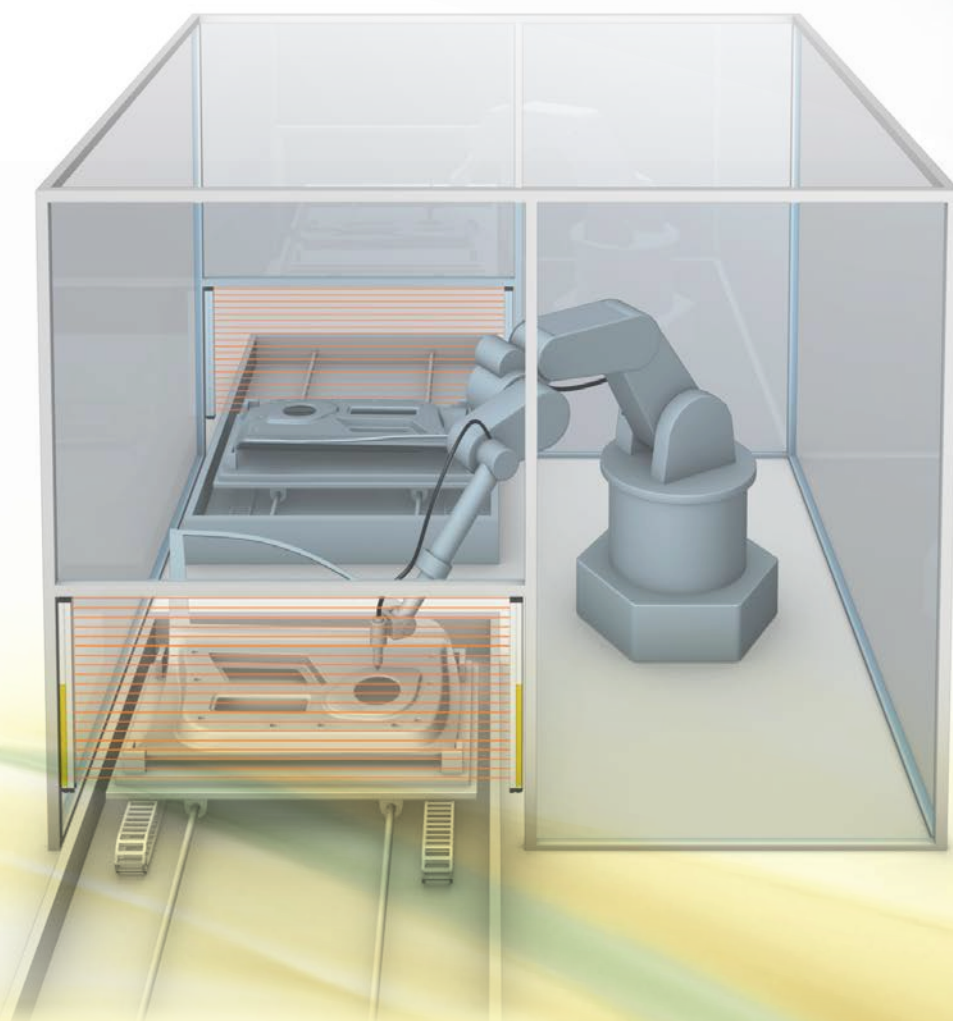
錯誤訊息清晰易讀

為了使操作人員能當場直覺地理解錯誤
內容，可區分顯示錯誤的類別。無須看
對照表也能立即掌握錯誤內容，發生問
題時能迅速因應。

搭載串接與無效化功能，適用於各種生產環境「基本型」

提供串接功能，並搭載了強化在發生問題時的錯誤顯示之無效化功能。

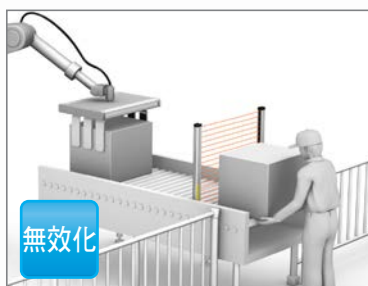
承襲簡易型的基本功能，提供令人安心的全球支援服務、強化抗干擾性以減少雜訊問題、以及錯誤類別顯示等，可應用於需要多個光柵的生產環境。





三組串連

最多可串接3組光柵，亦可配置成口形或L型等組合，加上可彙整電源配線，節省配線成本。



發生無效化的問題時可透過

LED確認

搭載工件通過時，可暫時關閉光柵功能的無效化功能。萬一發生問題時可透過LED的顯示模式讓您對錯誤原因一目了然，因此可輕鬆進行設置。



承襲簡易型的功能

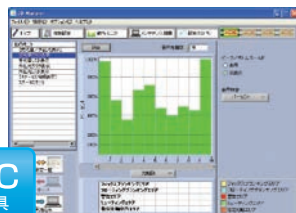
廣泛多樣的電源電壓規格及抗干擾性，加上容易辨識的錯誤顯示及固定化的回應速度等，基本功能皆承襲自簡易型。從設計到設置、運用等各階段皆可減少工序。

支援手指偵測及特殊用途的高機能「進階型」

採9mm的光軸間距，最小可偵測出如手指等小型的物體。為了能更加提升生產效益，搭載了隔離、多種無效化功能及警告區域設定等豐富多樣的功能。本公司提供所有設定皆可透過PC來進行的PC設定工具，將以往複雜的設定簡化，協助您維持生產環境的安全。



● 光軸調整也很容易



PC
工具

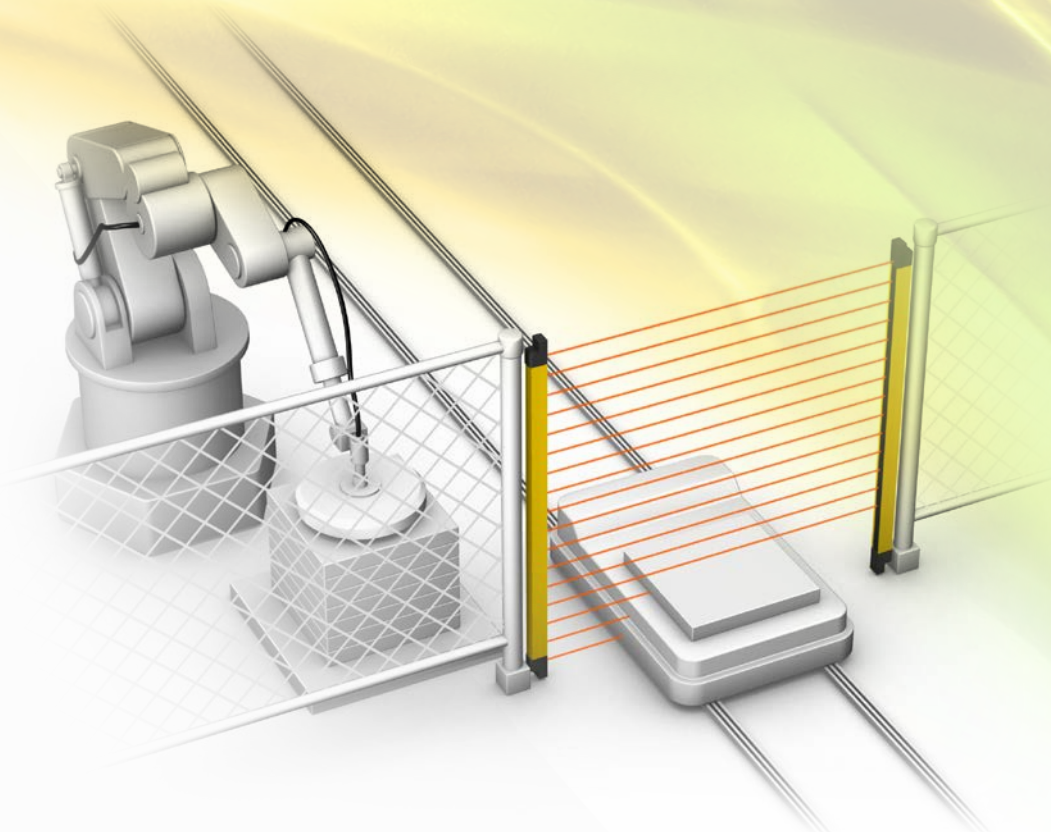
可進行設定與狀態確認的工具
使用進階型（F3SJ-A）用工具「SD Manager」，即可透過PC進行所有的功能設定與狀態確認。亦可進行較複雜的詳細設定等。

φ9mm



手指
偵測

最小可偵測出如手指等小型物體
另有最小可偵測φ14mm物體的手指偵測機種，即使離危險源頭距離較短的場所也適用。



可設定多種無效化模式

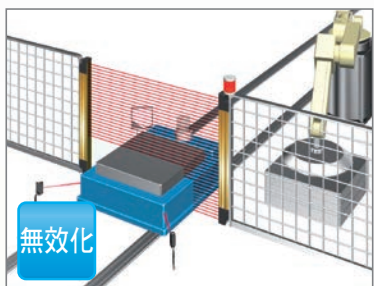
進階型搭載更多樣的無效化功能，包括只在工件通過的部分將光軸關閉的部分無效化，以及可偵測出機器或機械手臂等位置後，將光軸關閉的位置偵測無效化功能。

將對應的光軸轉為無效的屏蔽功能

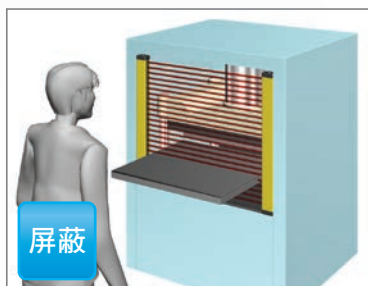
光柵的偵測區域中若包含部分機械設備，即可將該部位的光軸設為無效。不僅可偵測固定的部位，即使有可動的部位也能偵測。

停止前可先發出危險警告的警告區域設定

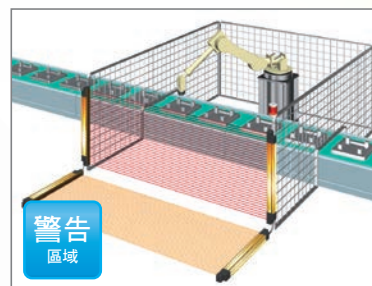
在一般的使用情況下，只要進入光柵的設定區域內，機械會立即停止，而此為機械停止前先對作業人員進行危險通知的功能。可避免因作業人員不小心導致機械停止的情況。



部分無效化



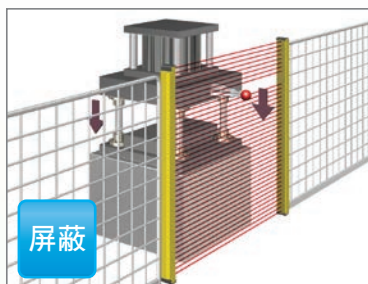
固定屏蔽



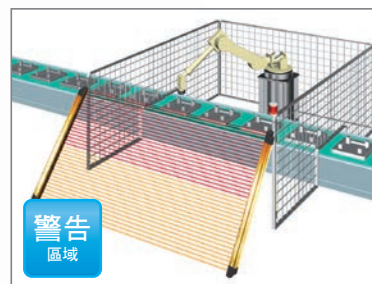
在串接感測器之間劃分區域



位置偵測無效化



浮動屏蔽



單一感測器也可劃分出兩個區域

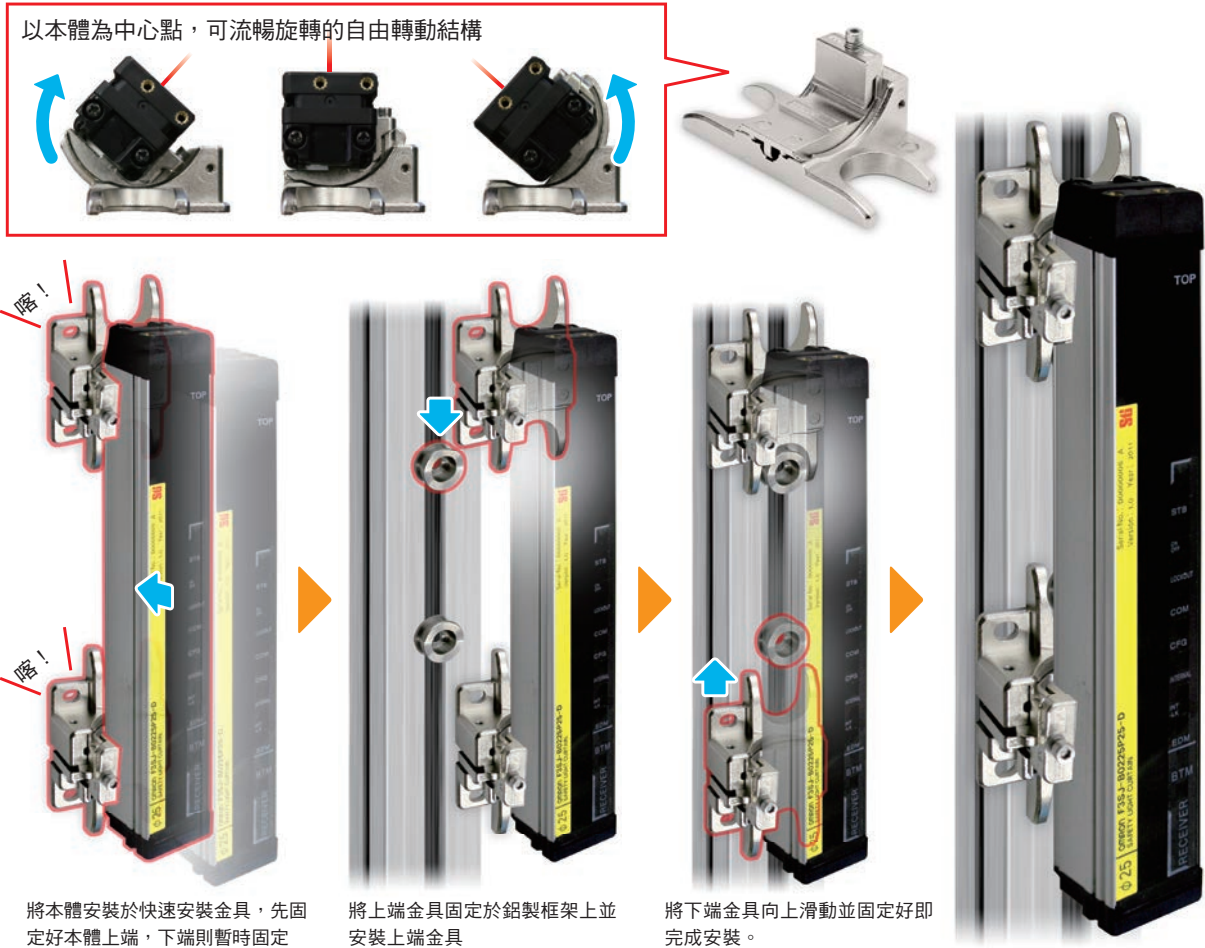
講求安裝更簡便的快速安裝金具*

EASY BASIC

*另售

採用OMRON獨創的金具，將鋁製框架上的安裝工序減少至1/5(與本公司舊款商品比較)。左右的動作也很順暢，讓光軸調整變簡單。

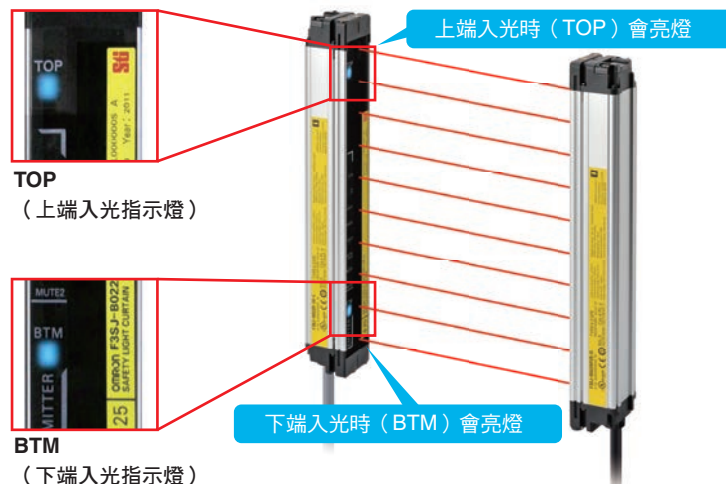
申請專利中



頂部與底部的藍色LED，讓光軸的粗調整一目了然

EASY BASIC

透過配置於投光器與受光器頂部 (TOP) 及底部 (BTM) 的藍色LED，即可簡單調整位置。藍色LED亮燈時代表位置已對準，光軸調整看得見。

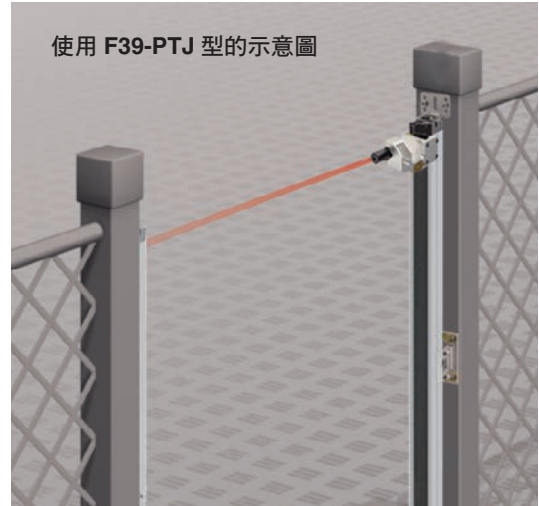
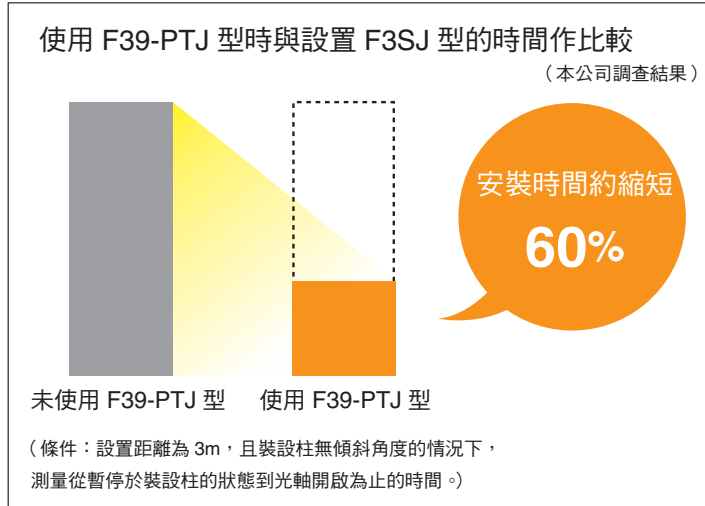


可藉由雷射指標投射的雷射光簡單調整光軸*

EASY BASIC ADVANCED

可看出朝哪個方向位移了多少等，尤其是長距離的光軸調整都能輕鬆完成。
安裝時間可縮短約60%。

*另售

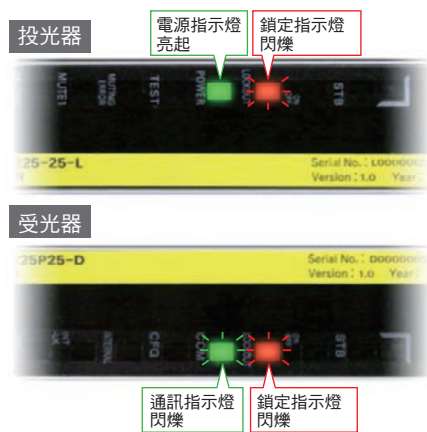


讓您對錯誤內容一目瞭然的錯誤顯示

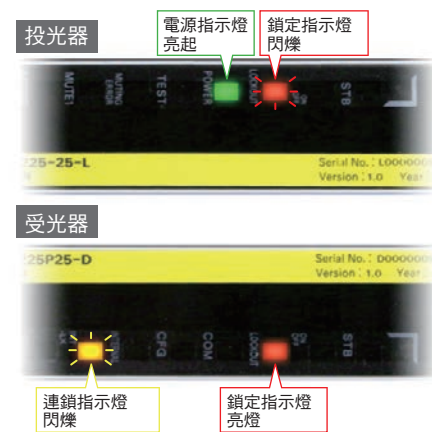
EASY BASIC

會依照本體所記載的錯誤內容類別亮燈，供您立即掌握錯誤狀況。
無須翻閱手冊也能立即解讀錯誤訊息。

通訊錯誤 (簡易/基本型)



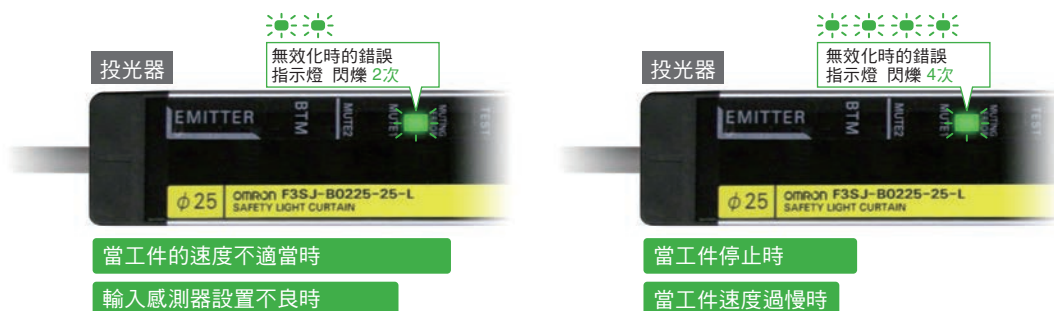
輸入錯誤 (基本型)



業界首創！無效化時的錯誤顯示

BASIC

過去很難找出無效化時的錯誤原因，只能慢慢摸索。
現在透過無效化錯誤顯示，藉由LED的閃爍次數即可得知錯誤原因。



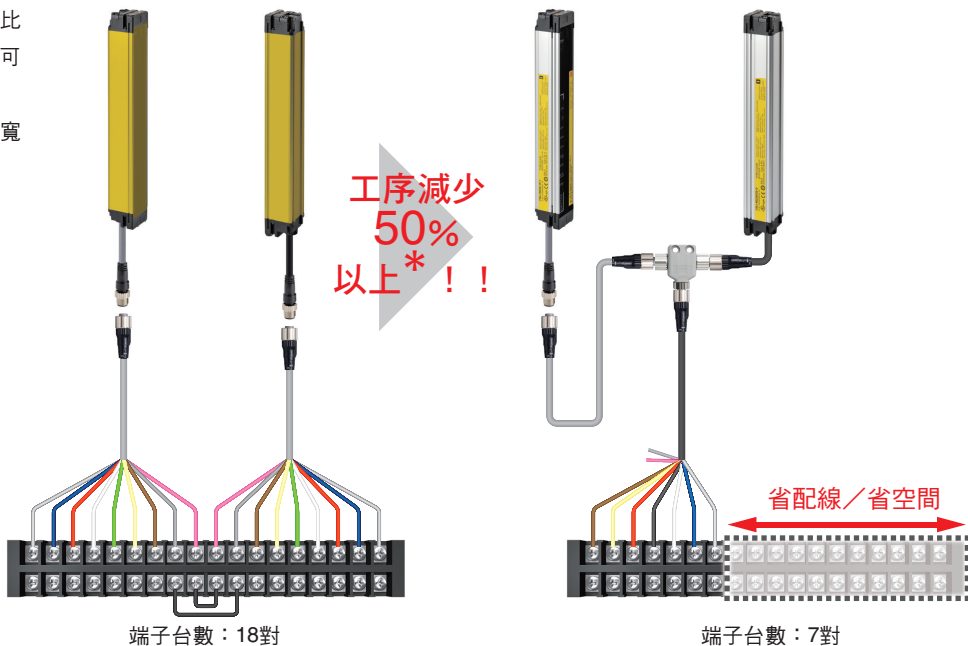
NEW 使用「省配線接頭」可減少配線工序達50%以上*

BASIC ADVANCED

投受光器之間簡單以接頭連接，比起個別配線的方式，其配線工序可節省達50%以上*。

此外，減少配線數還能縮小端子台寬度，更能有效利用控制盤的空間。

註.僅限用於F3SJ-A/B。
不支援-F3SJ-E。
僅限用於自動復歸。



* 與本公司舊款商品比較

可進行設定與狀態確認的選擇工具 (詳細說明請參閱第73頁)

ADVANCED

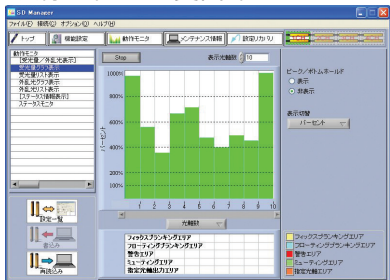
PC工具「SD Manager」 (僅限F3SJ-A)

所有的功能設定與狀態確認皆可透過PC來執行。除了可簡單監視光軸調整的狀態，還能以圖表顯示周圍光線的光線強度，讓狀態確認更容易。

F3SJ-A用PC工具「SD Manager」F39-GWUM

使用PC工具「SD Manager」可協助您縮短光柵的設置時間及排解問題時間。

●將光軸調整變簡單



以條狀圖顯示每個光軸的受光強度。

●偵測周圍光線的強度



以條狀圖顯示光柵停止投射時的受光強度。

●過去的錯誤記錄

序號	時間	錯誤內容	嚴重程度	解決方法	解決後
1	10:00	光柵接收器未偵測到光線	警告	檢查光柵接收器是否正確安裝	解決
2	10:05	光柵接收器偵測到光線	正常	-	解決
3	10:10	光柵接收器偵測到光線	正常	-	解決
4	10:15	光柵接收器偵測到光線	正常	-	解決
5	10:20	光柵接收器偵測到光線	正常	-	解決

亦可顯示錯誤原因及解決方法。

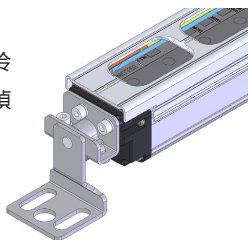
新推出耐環境型 (F3SJ-B□□□□P25-02TS)

耐冷卻液的結構能應付嚴峻的生產環境

耐環境性

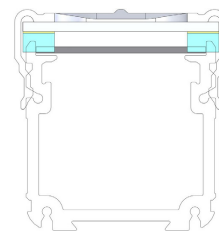
保護感測器本體不被冷卻液直接附著

鉛製框架與透明板可保護感測器本體不被冷卻液直接附著。此外，護蓋可保護感測器偵測表面，避免受到工件等碰撞。



亦可針對感測器四周的冷卻液進行防護

護蓋內部採用耐冷卻液的H-NBR海綿，可保護感測器不受到周圍冷卻液侵入。



註. 依切削油的種類不同，感測器仍可能會受到影響。使用前請先確認切削油類型。

無需控制器及可執行無效化功能

BASIC

ADVANCED

若有必要讓物品通過光柵的偵測區域，如供給加工工件至裝置內等情況時，「無效化功能」即可暫時關閉光柵偵測。舊款商品若要使用此功能，必須搭配專用的「無效化控制器」使用。

F3SJ型光柵已將此無效化功能內建於感測器內。若要使用無效化功能，請另行訂購（另售的無效化外蓋（F3SJ-B型用：F39-CN10型、F3SJ-A型用：F39-CN6型））。只要將此無效化外蓋取代本體外蓋安裝於本體上，即可啟用無效化功能。

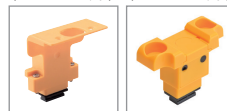
且F3SJ-A型可利用設定工具變更無效化時間。

F3SJ-A型無效化外蓋的使用範例

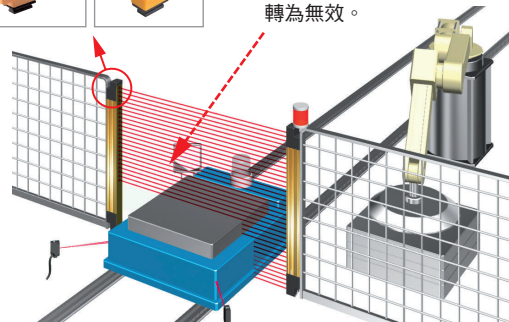
內建無效化功能

不需控制器，只需在感測器上安裝另售的無效化外蓋。

F39-CN6型 (F3SJ-A型用) F39-CN10型 (F3SJ-B型用)



AGV工件通過時可暫時將光柵的偵測轉為無效。



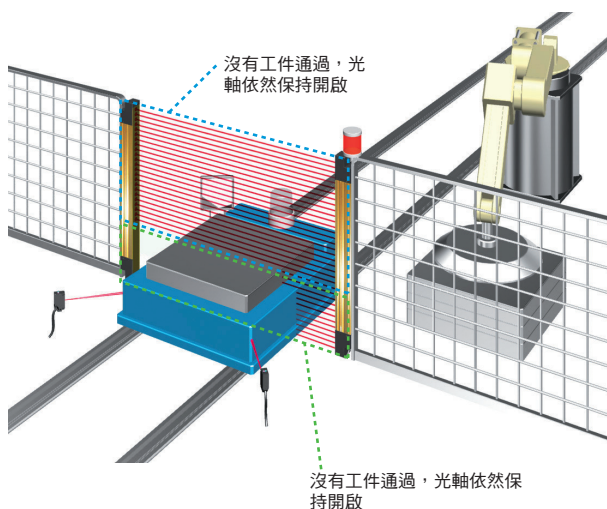
搭載兩種無效化功能

ADVANCED

F3SJ-A型除了工件通過時可暫時停止光柵偵測的無效化功能外，更新增提升了安全性的「部分無效化」，以及能判斷機械（機器手臂等）位置處於安全狀態時即可無效化的「位置偵測無效化」功能。

部分無效化

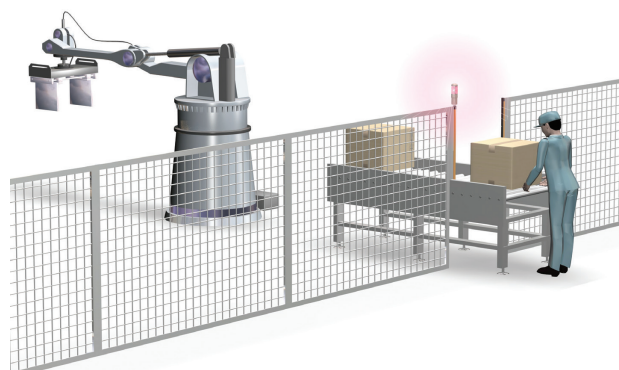
僅於工件通過部分關閉光軸，其餘部分光軸仍繼續執行偵測功能的「部分無效化功能」，可提高安全性。

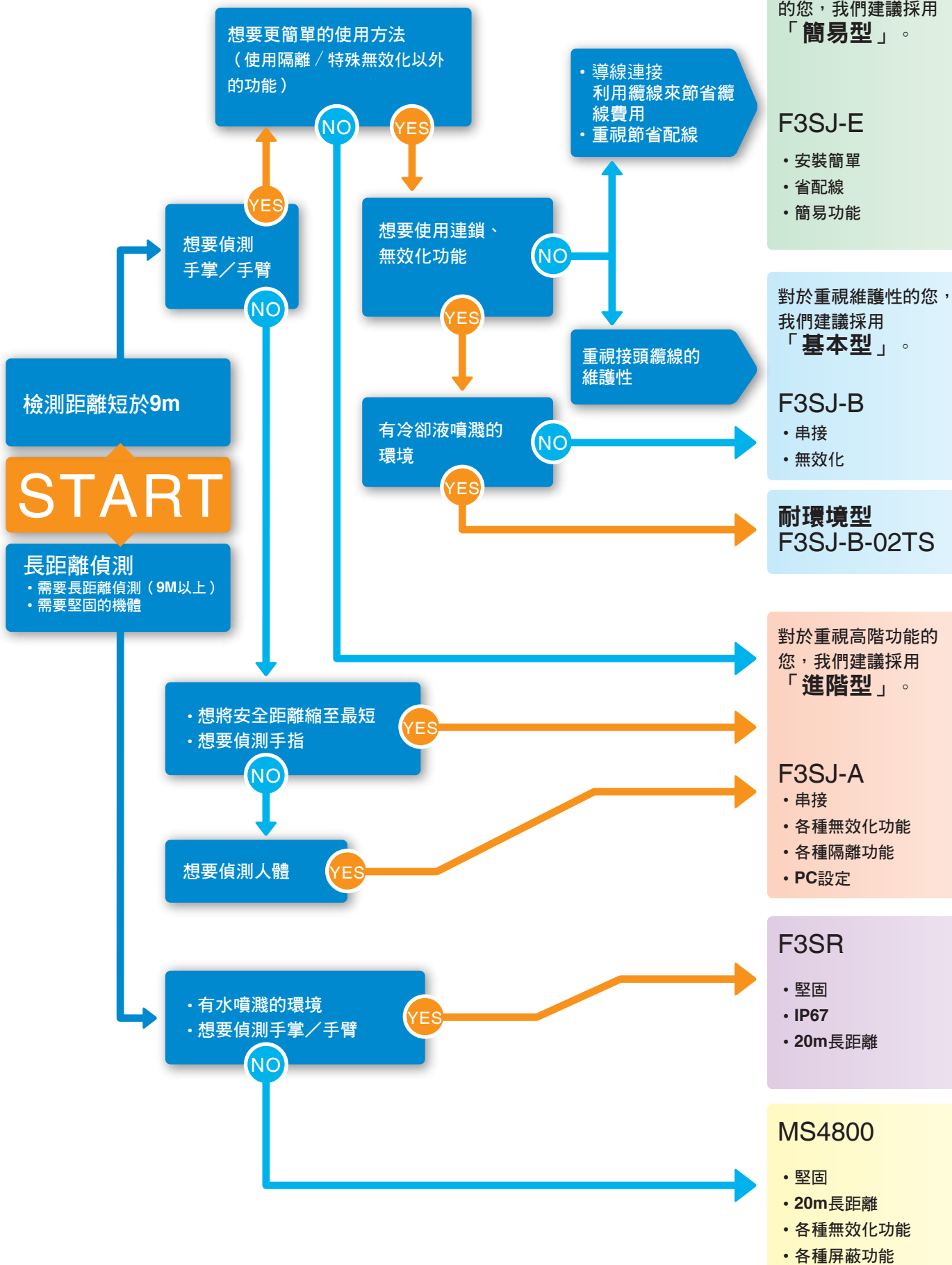


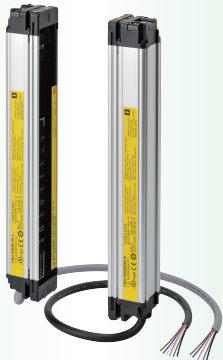

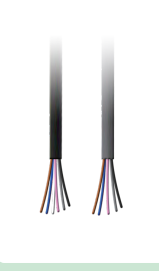
位置偵測無效化

每次皆由作業人員放置工件，再由旋轉台或轉送工件的機器手臂將工件送往加工區域等之應用方式。




限動開關等會偵測機器手臂是否在安全的位置上，並啟用無效化功能的「位置偵測無效化」。








感測器長度 (mm)	基本規格	金具	電纜線	選購品 (另售)
 <p>185 (光軸數8) ~ 1,105 (光軸數54)</p>	<p>最小檢測物體 φ25mm</p> <p>光軸間距 20mm</p> <p>檢測距離 0.2~7m</p> <p>偵測寬度 (mm) 185~1,105</p>	<p>另售</p> <ul style="list-style-type: none"> 上下金具 快速安裝金具  <ul style="list-style-type: none"> 相容安裝金具 	<p>導線連接</p> 	<ul style="list-style-type: none"> 雷射指標 濺鍍保護蓋 保護桿

詳細說明請參閱第P16。

 <p>185 (光軸數8) ~ 2,065 (光軸數102)</p>	<p>最小檢測物體 φ25mm</p> <p>光軸間距 20mm</p> <p>檢測距離 0.2~7m</p> <p>偵測寬度 (mm) * 185~2,065</p>	<p>另售</p> <ul style="list-style-type: none"> 上下金具 快速安裝金具  <ul style="list-style-type: none"> 相容安裝金具 	<p>接頭</p> 	<ul style="list-style-type: none"> 控制模組 (與控制器連接時，無法使用無效化系統。) 雷射指標 濺鍍保護蓋 保護桿 省配線接頭 NEW
---	--	---	--	---

詳細說明請參閱第P28。

* 耐環境型的偵測寬度為225~1,985mm。

 <p>245 (光軸數26) ~ 1,271 (光軸數140)</p>	<p>最小檢測物體 φ14mm~</p> <p>光軸間距 9mm~</p> <p>檢測距離 0.2~9m</p> <p>偵測寬度 (mm) 245~1,631</p>	<p>附屬品</p> <ul style="list-style-type: none"> 標準安裝金具  <p>另售</p> <ul style="list-style-type: none"> 側面平面安裝金具 自由定位安裝金具 省空間安裝金具 	<p>接頭</p> 	<ul style="list-style-type: none"> 控制模組 (與控制器連接時，無法使用無效化系統。) 雷射指標 專用外部指示燈組 濺鍍保護蓋 設定工具 保護桿 耐環境外殼 省配線接頭 NEW
---	---	--	---	--

詳細說明請參閱第P66。

* 最小檢測物體為φ14，光軸間距為9mm時

有關商品詳細資訊，請參閱本公司官網。
<http://www.omron.com.tw>
 若想搜尋F3SR，請於商品搜尋欄輸入

 來進行搜尋。

有關商品詳細資訊，請參閱本公司官網。
<http://www.omron.com.tw>
 若想搜尋MS4800，請於商品搜尋欄輸入

 來進行搜尋。

安裝工序減半， 可大幅度節省導入成本的簡易型

- 偵測到人員時機械會立即停止，滿足您對簡單功能的需求
- 如使用光電感測器般，用於偵測物體存在之用途
- 可大幅縮減導入工序

相關資訊

外觀尺寸	第54~64頁
功能總覽	第101~102頁
正確使用須知	第103頁
安全注意事項	第104~109頁

種類

本體 安全光柵

應用	最小檢測物體	光軸間距	檢測距離	偵測寬度 (mm)	型號	
					PNP輸出	NPN輸出
手部偵測	φ25mm	20mm	0.2~7m	185~1105	F3SJ-E□□□□P25 *1	F3SJ-E□□□□N25

註. 預接線為3m的散線。

*1. 符合S-mark標準的機型，在型號尾端會加上-S。
(例) F3SJ-E0185P25-S

安全光柵型號一覽表

F3SJ-E型系列 (20mm間距)

型號		光軸數	偵測寬度 (mm) *2
PNP輸出 *1	NPN輸出		
F3SJ-E0185P25	F3SJ-E0185N25	8	185
F3SJ-E0225P25	F3SJ-E0225N25	10	225
F3SJ-E0305P25	F3SJ-E0305N25	14	305
F3SJ-E0385P25	F3SJ-E0385N25	18	385
F3SJ-E0465P25	F3SJ-E0465N25	22	465
F3SJ-E0545P25	F3SJ-E0545N25	26	545
F3SJ-E0625P25	F3SJ-E0625N25	30	625
F3SJ-E0705P25	F3SJ-E0705N25	34	705
F3SJ-E0785P25	F3SJ-E0785N25	38	785
F3SJ-E0865P25	F3SJ-E0865N25	42	865
F3SJ-E0945P25	F3SJ-E0945N25	46	945
F3SJ-E1025P25	F3SJ-E1025N25	50	1025
F3SJ-E1105P25	F3SJ-E1105N25	54	1105

*1. 符合S-mark標準的機型，在型號尾端會加上-S。
(例) F3SJ-E0185P25-S型

*2. 偵測寬度 (mm) = 感測器總長度

選購品（另售）

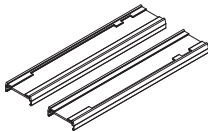
安全繼電器

種類	外觀	規格	型號	備註
G7SA型安全繼電器		<ul style="list-style-type: none"> 極數：4極 接點構成：2A2B 額定開關負載： AC250V 6A、DC30V 6A 	G7SA-2A2B	有關其他型號及插座型號等詳細資訊，請參照本公司官網。
		<ul style="list-style-type: none"> 極數：4極 接點構成：3A1B 額定開關負載： AC250V 6A、DC30V 6A 	G7SA-3A1B	
G7S-□-E型安全繼電器		<ul style="list-style-type: none"> 極數：6極 接點構成：4A2B 額定開關負載： AC250V 10A、DC30V 10A 	G7S-4A2B-E	有關其他型號及插座型號等詳細資訊，請參照本公司官網。
		<ul style="list-style-type: none"> 極數：6極 接點構成：3A3B 額定開關負載： AC250V 10A、DC30V 10A 	G7S-3A3B-E	

雷射指標


外觀	輸出	型號
	F3SJ型用雷射指標	F39-PTJ

濺鍍保護蓋（投光器、受光器用 各1支/1組）（檢測距離衰減率10%）

形狀	型號
	F39-HB□□□□ *

* 型號中的□□□□即是與感測器的偵測寬度（感測器型號中的□□□□）相同的四位數字。

保護桿

外觀	型號	備註
	F39-PB□□□□ * 1	<ul style="list-style-type: none"> 本體金具 2支 安裝金具：4個 背面安裝用中間金具 0~4個 （依照偵測寬度所需數量） 側面安裝用中間金具 0~4個 （依照偵測寬度所需數量）
	F39-PB□□□□-S * 1 * 2	<ul style="list-style-type: none"> 本體金具 1支 安裝金具 2個 背面安裝用中間金具 0~2個 （依照偵測寬度所需數量） 側面安裝用中間金具 0~2個 （依照偵測寬度所需數量）

註. 保護桿不隨附下列配件。

- 感測器本體
- 感測器固定用上下安裝金具
- 牆面固定螺絲與螺帽


* 1. 型號中的□□□□即是與感測器的偵測寬度（感測器型號中的□□□□）相同的四位數字。

* 2. 若要同時使用投光器與受光器，請購買一套2組的F39-PB□□□□型保護桿。







測試棒(另售)

直徑	型號
φ14mm	F39-TRD14
φ20mm	F39-TRD20
φ25mm	F39-TRD25
φ30mm	F39-TRD30

地面設置型偏向鏡

外觀	適用光柵	座架高度	型號
	F3SJ系列（安全光柵）		
 （檢測距離衰減率15%）	～防護高度0880	990mm	F39-SML0990
	～防護高度1200	1,310mm	F39-SML1310
	～防護高度1520	1,630mm	F39-SML1630
	～防護高度1840	1,950mm	F39-SML1950

感測器用安裝金具（另售）

外觀	規格	型號	用途	備註
	上下金具	F39-LJB1	F3SJ-E/B型的上下安裝金具	投光器用2個、 受光器用2個， 1組共計4個
	中間金具	F39-LJB2 * 1 * 2	可與F3SJ-E/B型的上下金具並用， 亦可當作自由定位金具使用	2個1組
	快速安裝金具	F39-LJB3-M6 * 1	F3SJ-E/B型的快速安裝金具支援鋁製框架用M6滑環螺帽	2個1組
		F39-LJB3-M8 * 2	F3SJ-E/B型的快速安裝金具支援鋁製框架用M8滑環螺帽	
	快速安裝M6金具 快速安裝M8金具	F39-LJB3-M6K * 1	以快速安裝方式將中間金具安裝於鋁製框架上的安裝金具	內附蓋頭M6內六角螺栓 (M6×10)
		F39-LJB3-M8K * 2		內附蓋頭M8內六角螺栓 (M8×14)
	相容安裝金具	F39-LJB4	將現有的各種區域感測器（F3SJ-A型及F3SN型）替換成F3SJ-E/B型時所用的安裝金具	投光器用2個、 受光器用2個， 1組共計4個
	密合安裝金具	F39-LJB5	盡可能讓感測器背面部分密合的金具	投光器用2個、 受光器用2個， 1組共計4個

註. F3SJ-E型感測器用安裝金具皆為另售。

* 1. F39-LJB2型搭配F39-LJB3-M6K型即組成F39-LJB3-M6型。

* 2. F39-LJB2型搭配F39-LJB3-M8K型即組成F39-LJB3-M8型。

額定／性能 (詳細資訊請參照使用說明書及使用手冊。)

本體

F3SJ-E□□□□P25/N25

型號	PNP輸出	F3SJ-E□□□□P25
	NPN輸出	F3SJ-E□□□□N25
感測器種類	Type 4 安全光柵	
設定工具的連線 *1	功能設定：不可	
安全類別	類別 4、3、2、1及B的安全對策用	
最小檢測物體	不透明體 直徑25mm	
光軸間距 (P)	20mm	
光軸數 (n)	8~54	
偵測寬度 (PH)	185~1105mm	
鏡頭直徑	φ5mm	
檢測距離 *2	0.2~7m	
應答時間 (穩定投射光線時)	ON→OFF	15ms以下
	OFF→ON	70ms以下
開啟電源後的啟動時間	2s以下	
電源電壓 (Vs)	SELV/PELV DC24V±20% (漣波p-p10%以下)	
消耗電流 (無負載時)	PNP輸出	投光器：~22光軸以下：最大41mA、26~42光軸：最大57mA、46~54光軸：最大63mA 受光器：~22光軸以下：最大42mA、26~42光軸：最大47mA、46~54光軸：最大51mA
	NPN輸出	投光器：~22光軸：41mA以下、26~42光軸：57mA以下、46~54光軸：63mA以下 受光器：~22光軸以下：最大40mA、26~42光軸：最大45mA、46~54光軸：最大48mA
光源 (波長)	紅外線LED (波長870nm)	
有效開口角度 (EAA)	根據IEC61496-2。投光器、受光器檢測距離皆大於3m時為±2.5°以內	
控制輸出 (OSSD)	PNP輸出	PNP電晶體輸出×2、負載電流最大200mA、殘留電壓最大2V (因纜線延長的影響除外)、 電流外漏最大1mA、電感負載最大2.2H *3、容許電容負載1μF *4
	NPN輸出	NPN電晶體輸出×2、負載電流最大200mA、殘留電壓最大2V (因纜線延長的影響除外)、 電流外漏最大1mA、電感負載最大2.2H *3、容許電容負載1μF *4
輸出動作模式	控制輸出：光線投入時ON	
輸入電壓	PNP輸出	ON電壓：Vs-3V~Vs、OFF電壓：0V~1/2Vs或開路 *5
	NPN輸出	ON電壓：0V~3V、OFF電壓：1/2Vs~Vs或開路 *5
防止相互干擾功能	以防止相互干擾演算法防止3組之間的干擾	
測試功能	<ul style="list-style-type: none"> 自我測試 (開啟電源時及通電時) 外部測試 (藉由測試輸入來停止投光的功能) 	
保護迴路	輸出負載短路保護、電源反接保護	
環境溫度	動作時：-10~55°C (不可結冰)、保存時：-25~+70°C	
環境濕度	動作時：35~85%RH (不可結露)、保存時：35~95%RH	
周圍環境照度	白熾燈：受光面照度3,000 lx以下、太陽光：受光面照度10,000 lx以下	
絕緣阻抗	20MΩ min. (at 500 VDC)	
耐電壓	AC1,000V、50/60Hz、1min	
保護構造	IP65 (IEC60529)	
耐振動	誤動作：10~55Hz、重複振幅0.7mm、X、Y、Z各方向 各掃描20次	
耐衝擊	誤動作：100m/s ² X、Y、Z各方向 各 1,000次	
污染度	污染度3 (IEC 60664-1)	
電源線	連接方式：出線型，導線長度3m 芯數：投光器端 5芯、受光器端 6芯 線徑：φ6mm 容許彎折半徑：R5mm	
延長線	最長30m *6	
材質	外殼：鋁蓋：ABS樹脂、PBT 光學蓋：PMMA樹脂 (壓克力) 連接線：耐油PVC	
重量 (包裝狀態)	重量 (g) = (偵測寬度) × 2.6 + 800	
附屬品	使用說明書、快速安裝手冊 (QIM) *7	
符合標準 *8	IEC61496-1、EN61496-1、UL61496-1 (ESPE Type 4) IEC61496-2、CLC/TS61496-2、UL61496-2 (AOPD Type 4) IEC61508-1~-3、EN61508-1~-3 (SIL3) ISO13849-1：2015、EN ISO13849-1：2015 (PLe/安全類別4) UL508、UL1998、CAN/CSA C22.2 No.14、CAN/CSA C22.2 No.0.8	

*1. 請勿使用F3SJ-A型用PC工具及設定控制台。無法保證可動作。

*2. 使用濺鍍保護蓋時，檢測距離會衰減10%。

*3. 電感負載的值为控制輸出頻繁地反覆ON/OFF時的最大值。若要使用4Hz以下的控制輸出，可使用的電感負載值會變大。

*4. 額外連接電容器等含有電容負載的元件時必須納入考量的數值。

*5. 此處的Vs是指使用環境下的電壓值。

*6. 若要延長F3SJ-E型的纜線，請參考型錄〈型錄編號:F074-E1-10-TW5-02〉

*7. 安裝金具測試棒為另售的配件。

*8. 有關「法規與規格」，請參閱「正確使用須知」。

指示燈

投光器

指示燈名稱	標籤標示	亮燈	閃爍
上端入光指示燈	TOP	最上端的光軸接收到時會亮燈。	—
穩定指示燈	STB	入光量超過輸出ON閾值的170%時會亮燈。	受到周圍光線及振動的影響，使控制輸出轉為OFF時會閃爍。
ON/OFF輸出指示燈	ON OFF	綠：控制輸出為ON時亮燈。 紅：控制輸出為OFF時亮燈。	紅：控制輸出錯誤呈鎖定狀態時閃爍。
鎖定指示燈	LOCKOUT	受光器端鎖定時亮燈。	投光器端鎖定時閃爍。
電源指示燈	POWER	投光器的電源開啟時會亮燈。	因電源電壓/雜訊而進入鎖定狀態時會閃爍。
測試指示燈	TEST	—	在進行外部測試時會閃爍。
下端入光指示燈	BTM	最下端的光軸接收到時會亮燈。	—

受光器

指示燈名稱	標籤標示	亮燈	閃爍
上端入光指示燈	TOP	最上端的光軸接收到時會亮燈。	—
穩定指示燈	STB	入光量超過輸出ON閾值的170%時會亮燈。	受到周圍光線及振動的影響，使控制輸出轉為OFF時會閃爍。
ON/OFF輸出指示燈	ON OFF	綠：控制輸出為ON時亮燈。 紅：控制輸出為OFF時亮燈。	紅：控制輸出錯誤呈鎖定狀態時閃爍。
鎖定指示燈	LOCKOUT	投光器端鎖定時會亮燈。	受光器端鎖定時會閃爍。
通訊指示燈	COM	投受光器之間建立通訊時會亮燈。	投受光器之間因通訊錯誤而進入鎖定狀態時會閃爍。
結構指示燈	CFG	—	投受光器之間因機型異常而進入鎖定狀態時會閃爍。
內部錯誤指示燈	INTERNAL	—	因內部異常而進入鎖定狀態時會閃爍。
下端入光指示燈	BTM	最下端的光軸接收到時會亮起。	—

選購品

雷射指標

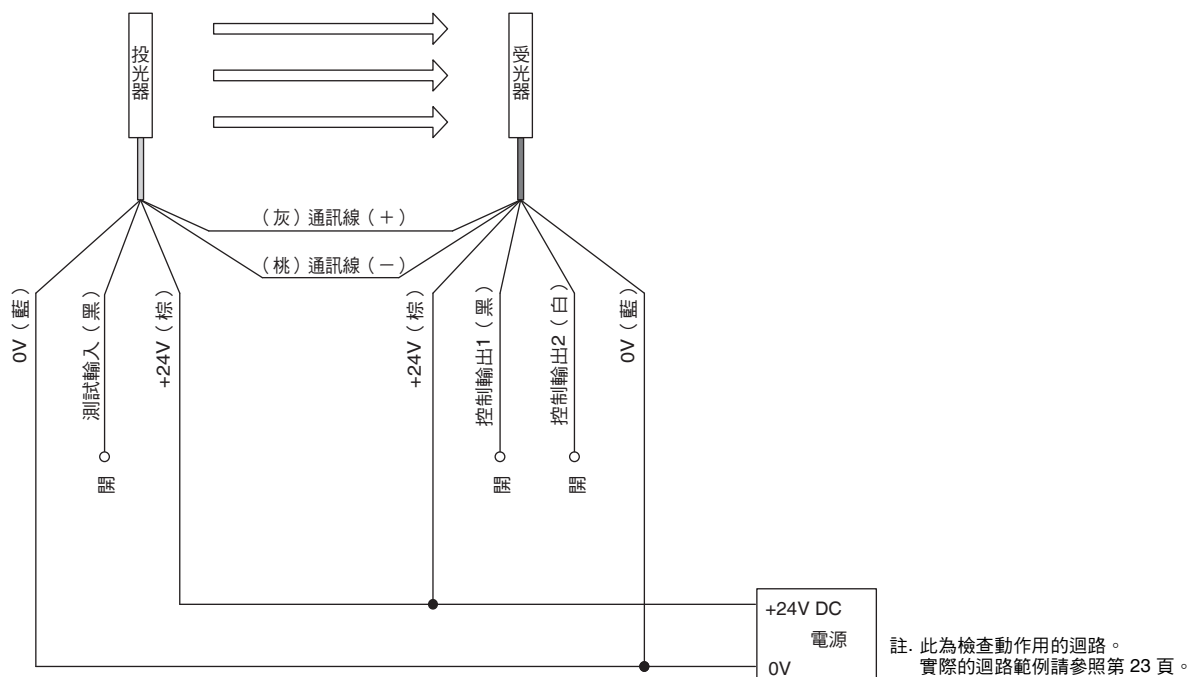
項目	型號	F39-PTJ
適用感測器		F3SJ系列
電源電壓		DC4.65V 或 DC4.5V
電池		鈕扣型電池 (SR44或LR44)×3個
電池使用壽命*		SR44：連續約10小時、LR44：連續約6小時
光源		紅色半導體雷射 (波長650nm, 1mW以下, JIS等級2、IEC/EN Class2、FDA Class2 *5)
光點直徑 (代表值)		6.5mm (10m時)
環境溫度		動作時：0~40°C 保存時：-15~60°C (不可結冰結露)
環境濕度		動作時、保存時：各35~85%RH (不可結露)
材質		雷射模組外殼：鋁 安裝金具：鋁、不鏽鋼
重量		約220g (包裝狀態)
附屬品		雷射安全標準標籤 (EN：1張、FDA：3張)、鈕扣電池 (SR44：3個)、使用說明書

* 電池使用壽命依不同電池而異。

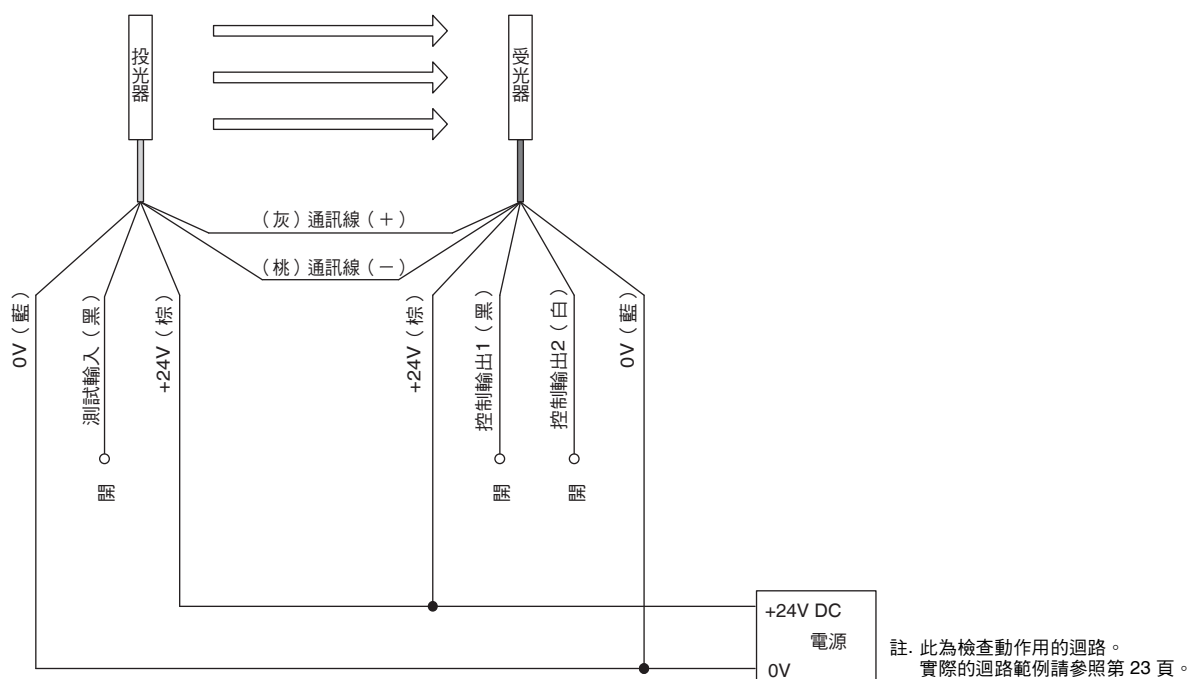
連接

基本配線圖

為確認F3SJ能否動作時所需的最低限度配線【PNP輸出】



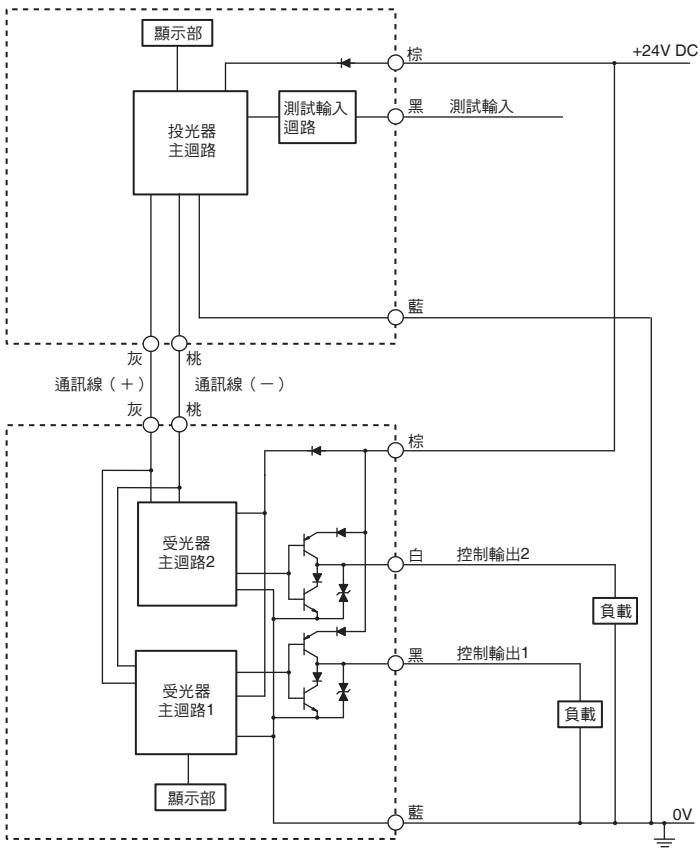
為確認F3SJ能動作時所需的最低限度配線【NPN輸出】



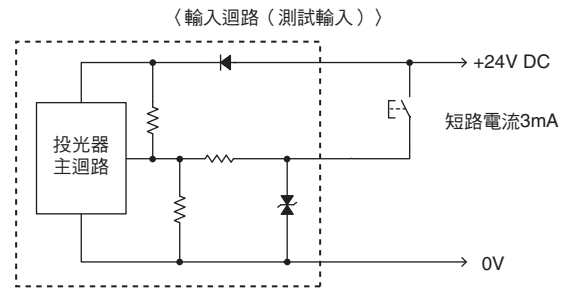
輸入輸出部電路圖

【PNP輸出】

整體迴路圖

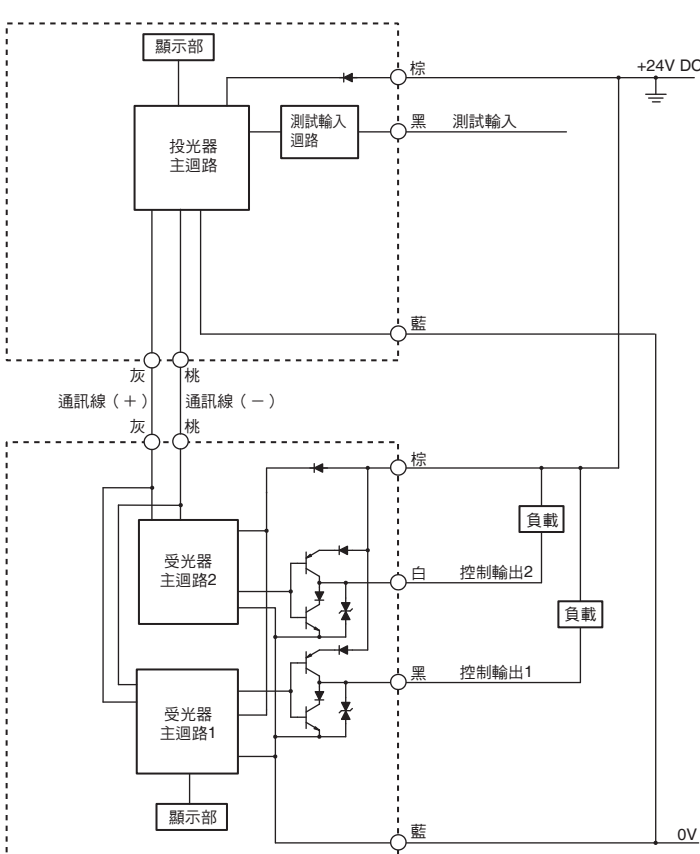


依功能配置的輸入迴路圖

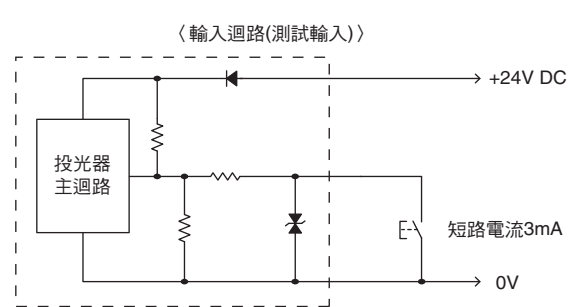


【NPN輸出】

整體迴路圖



依功能配置的輸入迴路圖



使用用途範例

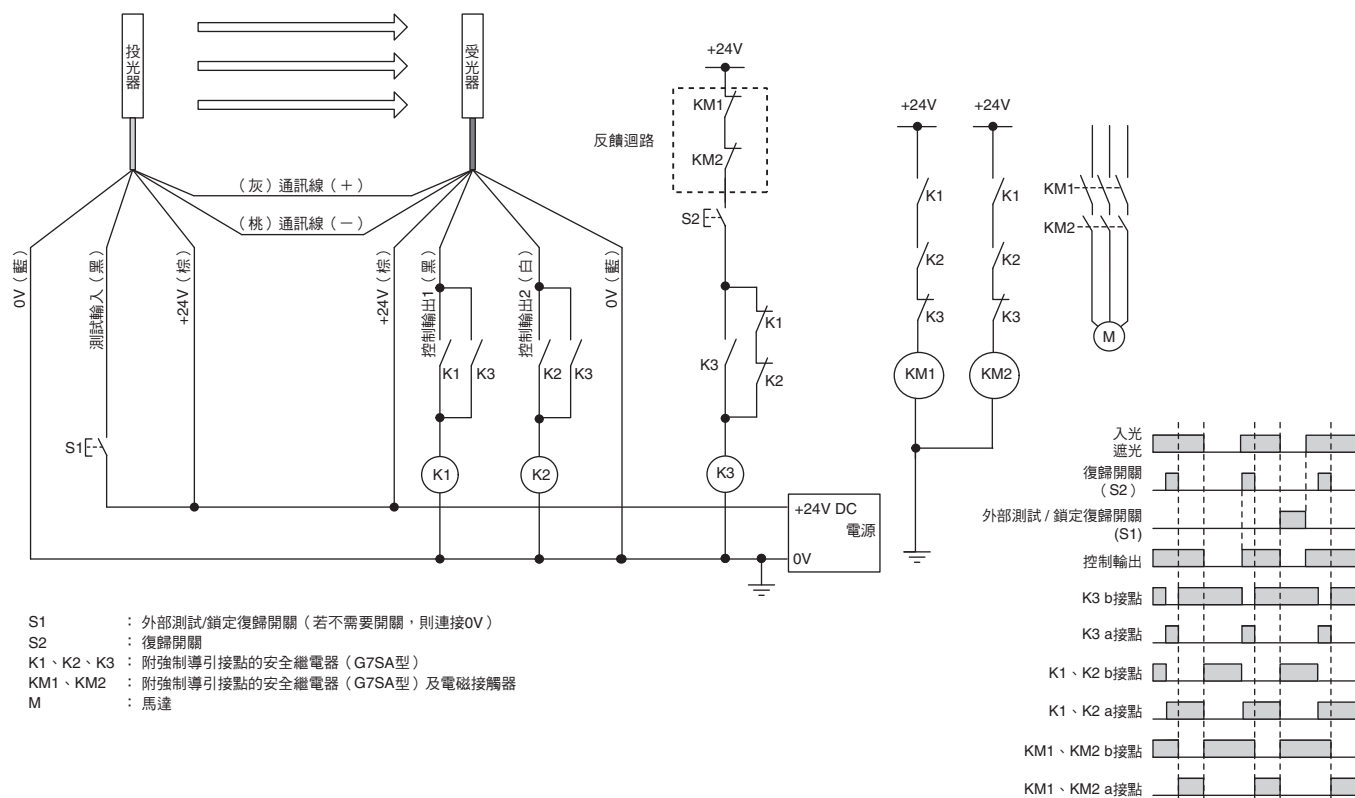
使用F3SJ-E型單體時的配線方式【PNP輸出】

PL/安全類別	使用機器型號	停止類別	復歸方法
相當於PLe/4	F3SJ-E□□□□P25安全光柵 G7SA安全繼電器	0	手動操作

註. PL評估結果僅為參考範例，實際使用迴路時，請您先確認實際的使用條件，並親自進行評估。

●應用範例

- 一旦被遮光將會切斷對馬達M的電源供給。
- 接收投入光後，在按下復歸開關S2之前，會維持對馬達M切斷電源供給的狀態。



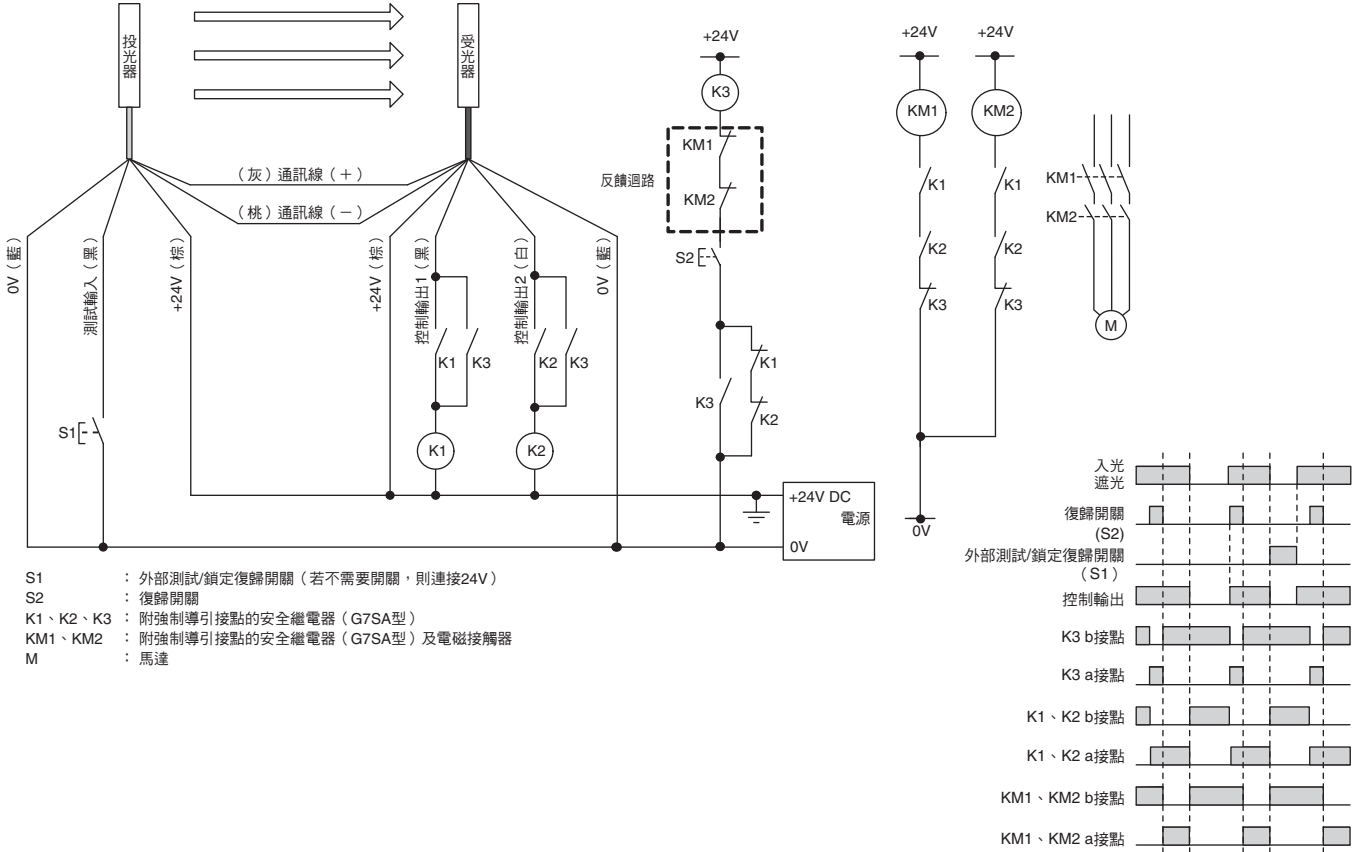
使用F3SJ-E型單體時的配線方式【NPN輸出】

PL/安全類別	使用機器型號	停止類別	復歸方法
相當於PLe/4	F3SJ-E□□□□N25安全光柵 G7SA安全繼電器	0	手動操作

註. PL評估結果僅為參考範例，實際使用迴路時，請您先確認實際的使用條件，並親自進行評估。

●應用範例

- 一旦被遮光將會切斷對馬達M的電源供給。
- 接收投入光後，在按下復歸開關S2之前，會維持對馬達M切斷電源供給的狀態。



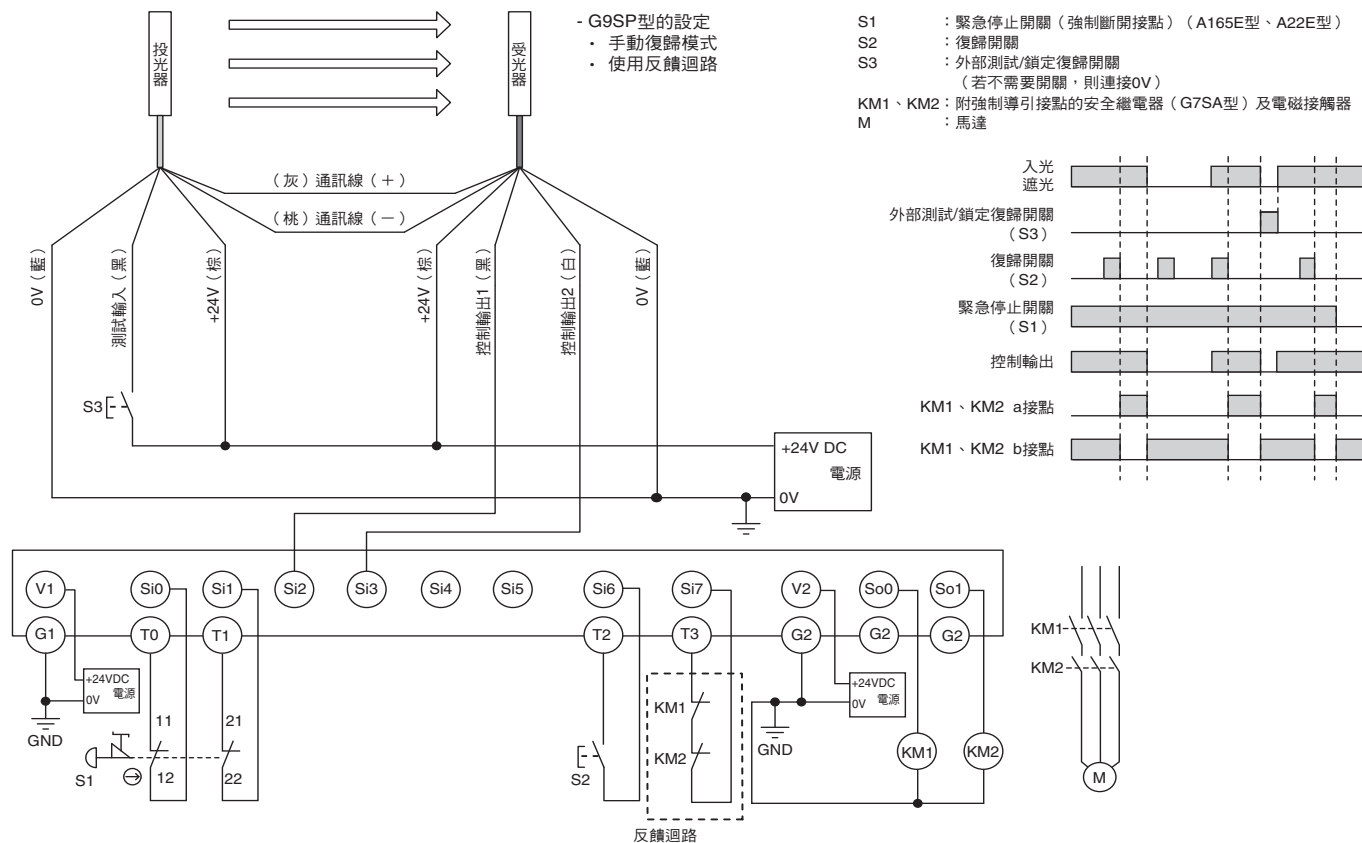
F3SJ-E型連接G9SP型控制器的配線方式【PNP輸出】

PL/安全類別	使用機器型號	停止類別	復歸方法
相當於PLe/4	F3SJ-E□□□□P25安全光柵 G9SP安全控制器 G7SA安全繼電器 附A165E/A22E緊急停止按鈕開關	0	手動操作

註. PL評估結果僅為參考範例，實際使用迴路時，請您先確認實際的使用條件，並親自進行評估。

●應用範例

- 一旦遮光將會切斷對馬達M的電源供給。
- 一旦按下緊急停止開關，會立即切斷對馬達M的電源供給。
- 接收投入光後，在緊急停止開關已解除的狀態下按下復歸開關S2前，會維持對馬達M切斷電源供給的狀態。



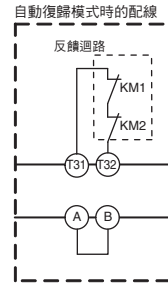
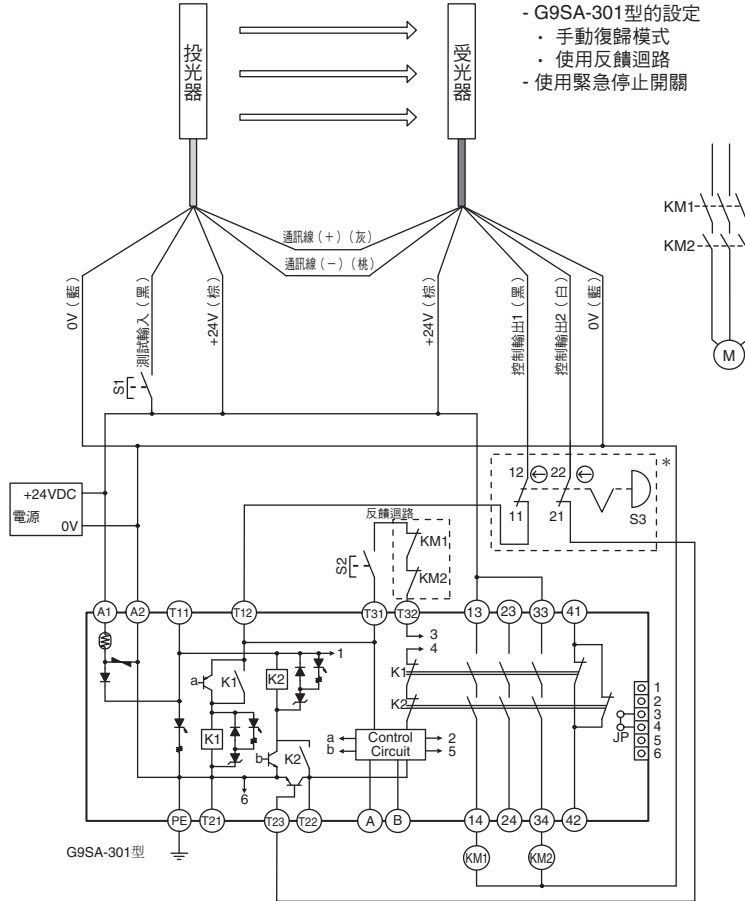
F3SJ-E型連接G9SA-301型控制器的配線方法【PNP輸出】

PL/安全類別	使用機器型號	停止類別	復歸方法
相當於PLe/4	F3SJ-E□□□□P25安全光柵 安全繼電器模組 G9SA-301 AC/DC24V G7SA安全繼電器 緊急停止按鈕開關 A165E/A22E	0	手動操作

註. PL評估結果僅為參考範例，實際使用迴路時，請您先確認實際的使用條件，並親自進行評估。

●應用範例

- 一旦被遮光將會切斷對馬達M的電源供給。
- 一旦按下緊急停止開關，會立即切斷對馬達M的電源供給。
- 接收投入光後，在緊急停止開關已解除的狀態下按下復歸開關S2前，會維持對馬達M切斷電源供給的狀態。



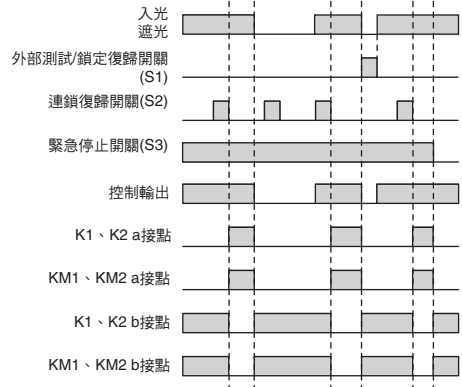
* 若不使用緊急停止開關，請直接連接控制輸出1與T12端子，以及控制輸出2與T23端子。

S1：外部測試/鎖定復歸開關（若不需要開關，則連接0V）

S2：連鎖復歸開關

S3：緊急停止開關（強制斷開接點）
 (A165E型、A22E型)

KM1、KM2：附強制導引接點的安全繼電器（G7SA型）及電磁接觸器
 M：馬達



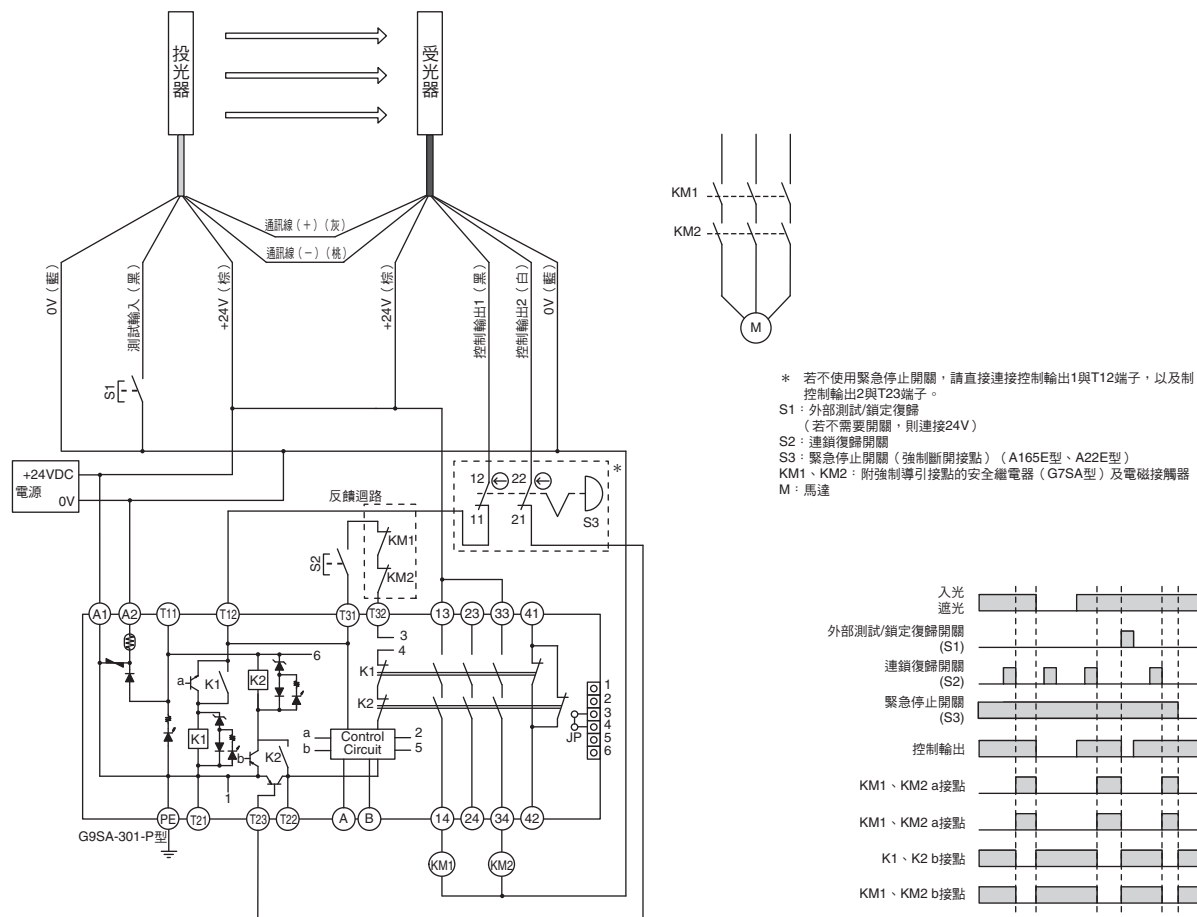
F3SJ-E型連接G9SA-301-P型控制器的配線方法【NPN輸出】

PL/安全類別	使用機器型號	停止類別	復歸方法
相當於PLe/4	F3SJ-E□□□□N25安全光柵 安全繼電器模組 G9SA-301-P AC/DC24V G7SA安全繼電器 緊急停止按鈕開關 A165E/A22	0	手動操作

註. PL評估結果僅為參考範例，實際使用迴路時，請您先確認實際的使用條件，並親自進行評估。

●應用範例

- 一旦被遮光將會切斷對馬達M的電源供給。
- 一旦按下緊急停止開關，會立即切斷對馬達M的電源供給。
- 接收投入光後，在緊急停止開關已解除的狀態下按下復歸開關S2前，會維持對馬達M切斷電源供給的狀態。



註1. 由於G9SP型安全控制器支援PNP，因此無法連接F3SJ-E□□□□N25型。另外也不能連接支援PNP的安全控制器，請務必留意。
 2. G9SA-301-P型為NPN輸出專用的安全模組。

性能、功能兼具的基本型

- 最多可串接3組光柵
- 搭載無效化功能，且只需加裝無效化外蓋即可設定
- 標準配備連鎖功能及輔助輸出功能

相關資訊

外觀尺寸	第54~64頁
功能總覽	第101~102頁
正確使用須知	第103頁
安全注意事項	第104~109頁

種類

本體
安全光柵

應用	最小檢測物體	光軸間距	檢測距離	偵測寬度 (mm)	型號	
					PNP輸出	NPN輸出
手部偵測	φ25mm	20mm	0.2~7m	185~2065	F3SJ-B□□□□P25 *1	F3SJ-B□□□□N25
手部偵測	φ25mm	20mm	0.2~7m	185~2065	F3SJ-B□□□□P25-01TS *2	—
耐環境用	φ25mm	20mm	0.2~6m	225~1985	F3SJ-B□□□□P25-02TS *2	—

*1. 符合S-mark標準的機型，在型號末端會加上-S。(不包括末端為-01TS及-02TS的型號)
(例) F3SJ-B0185P25-S

*2. -01TS及-02TS系列的功能不同，請務必留意。詳細說明請參閱第35頁。

安全光柵型號一覽表

F3SJ-B型系列 (20mm間距)

F3SJ-B-01TS型系列 (20mm間距)

F3SJ-B-02TS型系列 (20mm間距)

型號	型號	型號	型號	光軸數	偵測寬度 (mm) *
PNP輸出	NPN輸出	PNP輸出	PNP輸出		
F3SJ-B0185P25	F3SJ-B0185N25	F3SJ-B0185P25-01TS	-	8	185
F3SJ-B0225P25	F3SJ-B0225N25	F3SJ-B0225P25-01TS	F3SJ-B0225P25-02TS	10	225
F3SJ-B0305P25	F3SJ-B0305N25	F3SJ-B0305P25-01TS	F3SJ-B0305P25-02TS	14	305
F3SJ-B0385P25	F3SJ-B0385N25	F3SJ-B0385P25-01TS	F3SJ-B0385P25-02TS	18	385
F3SJ-B0465P25	F3SJ-B0465N25	F3SJ-B0465P25-01TS	F3SJ-B0465P25-02TS	22	465
F3SJ-B0545P25	F3SJ-B0545N25	F3SJ-B0545P25-01TS	F3SJ-B0545P25-02TS	26	545
F3SJ-B0625P25	F3SJ-B0625N25	F3SJ-B0625P25-01TS	F3SJ-B0625P25-02TS	30	625
F3SJ-B0705P25	F3SJ-B0705N25	F3SJ-B0705P25-01TS	F3SJ-B0705P25-02TS	34	705
F3SJ-B0785P25	F3SJ-B0785N25	F3SJ-B0785P25-01TS	F3SJ-B0785P25-02TS	38	785
F3SJ-B0865P25	F3SJ-B0865N25	F3SJ-B0865P25-01TS	F3SJ-B0865P25-02TS	42	865
F3SJ-B0945P25	F3SJ-B0945N25	F3SJ-B0945P25-01TS	F3SJ-B0945P25-02TS	46	945
F3SJ-B1025P25	F3SJ-B1025N25	F3SJ-B1025P25-01TS	F3SJ-B1025P25-02TS	50	1025
F3SJ-B1105P25	F3SJ-B1105N25	F3SJ-B1105P25-01TS	F3SJ-B1105P25-02TS	54	1105
F3SJ-B1185P25	F3SJ-B1185N25	F3SJ-B1185P25-01TS	F3SJ-B1185P25-02TS	58	1185
F3SJ-B1265P25	F3SJ-B1265N25	F3SJ-B1265P25-01TS	F3SJ-B1265P25-02TS	62	1265
F3SJ-B1345P25	F3SJ-B1345N25	F3SJ-B1345P25-01TS	F3SJ-B1345P25-02TS	66	1345
F3SJ-B1425P25	F3SJ-B1425N25	F3SJ-B1425P25-01TS	F3SJ-B1425P25-02TS	70	1425
F3SJ-B1505P25	F3SJ-B1505N25	F3SJ-B1505P25-01TS	F3SJ-B1505P25-02TS	74	1505
F3SJ-B1585P25	F3SJ-B1585N25	F3SJ-B1585P25-01TS	F3SJ-B1585P25-02TS	78	1585
F3SJ-B1665P25	F3SJ-B1665N25	F3SJ-B1665P25-01TS	F3SJ-B1665P25-02TS	82	1665
F3SJ-B1745P25	F3SJ-B1745N25	F3SJ-B1745P25-01TS	F3SJ-B1745P25-02TS	86	1745
F3SJ-B1825P25	F3SJ-B1825N25	F3SJ-B1825P25-01TS	F3SJ-B1825P25-02TS	90	1825
F3SJ-B1905P25	F3SJ-B1905N25	F3SJ-B1905P25-01TS	F3SJ-B1905P25-02TS	94	1905
F3SJ-B1985P25	F3SJ-B1985N25	F3SJ-B1985P25-01TS	F3SJ-B1985P25-02TS	98	1985
F3SJ-B2065P25	F3SJ-B2065N25	F3SJ-B2065P25-01TS	-	102	2065

* 偵測寬度 (mm) = 感測器總長度

註1. 末端為-01TS及-02TS的型號僅限PNP型。


2. 末端為-01TS的型號其測試輸入邏輯已反轉。

3. 末端為-01TS及-02TS的型號，其復歸模式為自動復歸模式固定。

選購品（另售）

單接頭連接線（投光器用、受光器用，各1條/1組）

與單機安全繼電器、安全繼電器模組、安全控制器等各種安全迴路配線用

外觀	長度	規格	型號
	3m	M12接頭（8針）	F39-JD3A
	7m		F39-JD7A
	10m		F39-JD10A
	15m		F39-JD15A
	20m		F39-JD20A

註. 需要20m以上長度時，請搭配雙接頭連接線（F39-JD□B型）使用。
 例：如需要30m時，可將單接頭連接線F39-JD10A型與雙接頭連接線F39-JD20B型連接使用。

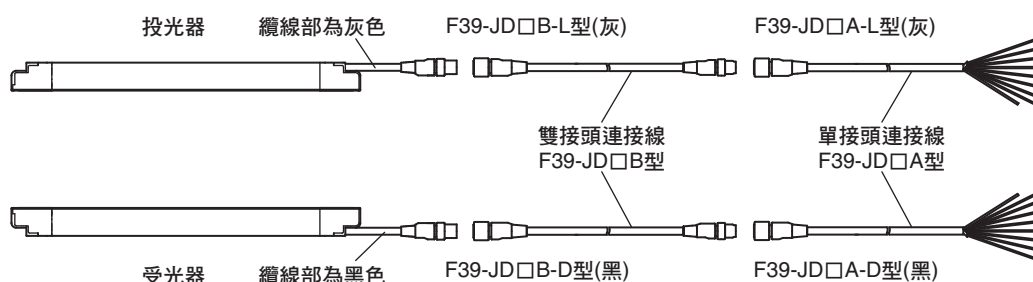
雙接頭連接線（投光器用、受光器用，各1條/1組）

連接F3SP-B1P型控制模組用及纜線延長用 *



外觀	長度	規格	型號
	0.5m	M12接頭（8針）	F39-JDR5B
	1m		F39-JD1B
	3m		F39-JD3B
	5m		F39-JD5B
	7m		F39-JD7B
	10m		F39-JD10B
	15m		F39-JD15B
	20m		F39-JD20B

註. 需要20m以上長度時，請搭配雙接頭連接線使用。
 例：如需要30m時，可將雙接頭連接線F39-JD10B型與F39-JD20B型連接使用。
 * 串連電路時若需延長纜線，請以F39-JBR2W型搭配F39-JD□B型使用。此外，無法使用長度為10~20m的纜線。

連接例




串接用連接線（投光器用、受光器用，各1條/1組）

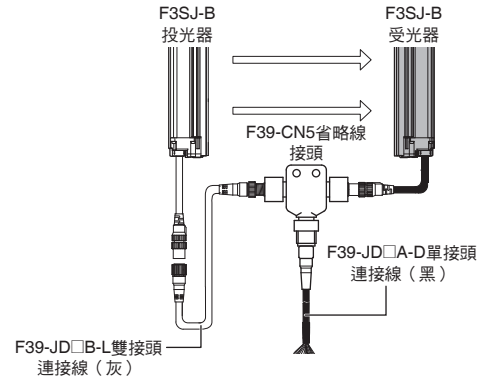
種類	外觀	長度	型號	用途
延長用串接纜線		0.2m	F39-JBR2W * 1	串接用 * 2
延長線		0.5~7m	F39-JD□B	搭配F39-JBR2W型使用來變更串接長度

* 1. 此為F3SJ-B型專用商品。
 * 2. 由於需連接感測器本體的附接頭纜線，因此串接部位的總線長為0.5m。


省配線接頭系統（請訂購最適合F39-CN5的投受光組合型號）

省配線接頭

外觀	型號	用途
	F39-CN5	省配線用





省配線用纜線*（雙接頭連接線、單接頭連接線，各1條/1組）

外觀	內容		長度	套裝型號
	雙接頭連接線	F39-JD3B-L	3m	F39-JD0303BA
	單接頭連接線	F39-JD3A-D	3m	
	雙接頭連接線	F39-JD3B-L	3m	F39-JD0307BA
	單接頭連接線	F39-JD7A-D	7m	
	雙接頭連接線	F39-JD3B-L	3m	F39-JD0310BA
	單接頭連接線	F39-JD10A-D	10m	
	雙接頭連接線	F39-JD5B-L	5m	F39-JD0503BA
	單接頭連接線	F39-JD3A-D	3m	
	雙接頭連接線	F39-JD5B-L	5m	F39-JD0507BA
	單接頭連接線	F39-JD7A-D	7m	
	雙接頭連接線	F39-JD5B-L	5m	F39-JD0510BA
	單接頭連接線	F39-JD10A-D	10m	
	雙接頭連接線	F39-JD10B-L	10m	F39-JD1003BA
	單接頭連接線	F39-JD3A-D	3m	
	雙接頭連接線	F39-JD10B-L	10m	F39-JD1007BA
	單接頭連接線	F39-JD7A-D	7m	
雙接頭連接線	F39-JD10B-L	10m	F39-JD1010BA	
單接頭連接線	F39-JD10A-D	10m		

註：除上述長度以外，也可搭配其他長度的投光器與受光器纜線使用。請洽詢本公司業務人員。

* 上圖是在投光器端使用投光器用的雙接頭連接線，但也可以在受光器端使用投光器用的雙接頭連接線。


安全繼電器

種類	外觀	規格	型號	備註
G7SA型 安全繼電器		<ul style="list-style-type: none"> 極數：4極 接點構成：2A2B 額定開關負載： AC250V 6A、DC30V 6A 	G7SA-2A2B	有關其他型號及插座型號等詳細資訊，請參照本公司官網。
		<ul style="list-style-type: none"> 極數：4極 接點構成：3A1B 額定開關負載： AC250V 6A、DC30V 6A 	G7SA-3A1B	
G7S-□-E型 安全繼電器		<ul style="list-style-type: none"> 極數：6極 接點構成：4A2B 額定開關負載： AC250V 10A、DC30V 10A 	G7S-4A2B-E	有關其他型號及插座型號等詳細資訊，請參照本公司官網。
		<ul style="list-style-type: none"> 極數：6極 接點構成：3A3B 額定開關負載： AC250V 10A、DC30V 10A 	G7S-3A3B-E	

測試棒(另售)


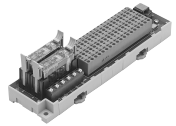
直徑	型號
φ14mm	F39-TRD14
φ20mm	F39-TRD20
φ25mm	F39-TRD25
φ30mm	F39-TRD30

控制模組 (無法當作無效化系統使用。
(PNP輸出型專用)

外觀	輸出	型號	備註
	繼電器、3a + 1b	F3SP-B1P *	連接F3SJ-B型時，請使用F39-JD□B型雙接頭連接線。

* 無法連接NPN輸出型的F3SJ型。

省配線裝置

種類	外觀	規格等	型號	備註
中繼連接盒/無效化終端 * 2		支援PNP暫時無效化感測器輸出型	F39-TC5P01	大幅減少暫時無效化感測器的配線工序。有關可安裝於感測器裝設位置的IP67型詳細說明，請查詢本公司官網。
		支援PNP 強制輸入型	F39-TC5P02	
		支援NPN暫時無效化感測器輸出型	F39-TC5N01	
		支援NPN 強制輸入型	F39-TC5N02	
安全終端繼電器 * 2		PNP輸出繼電器 2a	F3SP-T01 * 1	大幅減少暫時無效化感測器的配線工序，詳細說明請查詢本公司官網。

* 1. 無法連接NPN輸出型的F3SJ型。

* 2. 無法連接末端為-01TS的型號。

註. F39-TC5型系列及F3SP-T01型已在2020年3月底停產。

雷射指標

外觀	輸出	型號
	F3SJ型用雷射指標	F39-PTJ *

* 無法安裝末端為-02TS的型號。


鍍銀保護蓋 (投光器、受光器用, 各1支/1組) (檢測距離衰減率10%)

外觀	型號
	F39-HB□□□□ * 1 * 2

* 1. 型號中的□□□□即是與感測器的偵測寬度 (感測器型號中的□□□□) 相同的四位數字。

* 2. 無法安裝末端為-02TS的型號。

保護桿

外觀	型號	備註
	F39-PB□□□□	* 1 • 本體金具 2支 • 安裝金具：4個 • 背面安裝用中間金具 0~4個 (依照偵測寬度所需數量) • 側面安裝用中間金具 0~4個 (依照偵測寬度所需數量)
	F39-PB□□□□-S	* 1 * 2 • 本體金具 1支 • 安裝金具 2個 • 背面安裝用中間金具 0~2個 (依照偵測寬度所需數量) • 側面安裝用中間金具 0~2個 (依照偵測寬度所需數量)


註. 保護桿不隨附下列配件。

- 感測器本體
- 感測器固定用上下安裝金具
- 牆面固定螺絲與螺帽





* 1. 型號中的□□□□即是與感測器的偵測寬度 (感測器型號中的□□□□) 相同的四位數字。

* 2. 若要同時使用投光器與受光器，請購買一套2組的F39-PB□□□□型保護桿。

地面設置型偏向鏡

外觀	適用光柵	座架高度	型號
	F3SJ系列（安全光柵）		
 （檢測距離衰減率15%）	～防護高度0880	990mm	F39-SML0990
	～防護高度1200	1,310mm	F39-SML1310
	～防護高度1520	1,630mm	F39-SML1630
	～防護高度1840	1,950mm	F39-SML1950

感測器用安裝金具（另售）

外觀	規格	型號	用途	備註
	上下金具	F39-LJB1	F3SJ-E/B型的上下安裝金具	投光器用2個、 受光器用2個、 1組共計4個
	中間金具	F39-LJB2 * 1 * 2	可與F3SJ-E/B型的上下金具並用，亦可當作自由定位金使用	2個1組
	快速安裝金具	F39-LJB3-M6 * 1	F3SJ-E/B型的快速安裝金具支援鋁製框架的M6滑環螺帽	2個1組
		F39-LJB3-M8 * 2	F3SJ-E/B型的快速安裝金具支援鋁製框架的M8滑環螺帽	
	快速安裝M6金具 快速安裝M8金具	F39-LJB3-M6K * 1	以快速安裝方式將中間金具安裝於鋁製框架上的安裝金具	內附蓋頭M6內六角螺絲 （M6×10）
		F39-LJB3-M8K * 2		內附蓋頭M8內六角螺絲 （M8×14）
	相容安裝金具	F39-LJB4	將現有的各種區域感測器（F3SJ-A型及F3SN型）替換成F3SJ-E/B型時所用的安裝金具	投光器用2個、 受光器用2個、 1組共計4個
	密合安裝金具	F39-LJB5	盡可能讓感測器背面部分密合的金具	投光器用2個、 受光器用2個、 1組共計4個

* 1. F39-LJB2型搭配F39-LJB3-M6K型即組成F39-LJB3-M6型。
 * 2. F39-LJB2型搭配F39-LJB3-M8K型即組成F39-LJB3-M8型。

無效化外蓋

外觀	型號	備註
	F39-CN10 * 1 * 2	為啟用無效化功能而加裝在本體上的外蓋。 可安裝在投光器或受光器上。（外殼顏色：橘色）

* 1. 此為F3SJ-B型專用商品。
 * 2. 無法連接末端為-01TS的型號。

額定／性能 (詳細資訊請參照使用說明書及使用手冊。)

本體

F3SJ-B□□□□P25/N25

型號	PNP輸出	F3SJ-B□□□□P25
	NPN輸出	F3SJ-B□□□□N25
感測器種類	Type 4 安全光柵	
設定工具的連線 *1	功能設定：不可	
安全類別	類別 4、3、2、1及B的安全對策用	
最小檢測物體	不透明體 直徑25mm	
光軸間距 (P)	20mm	
光軸數 (n)	8~102	
偵測寬度 (PH)	185~2065mm	
鏡頭直徑	φ5mm	
檢測距離 *2	0.2~7m	
應答時間 (穩定入光時)	ON→OFF	最大15ms (單機、2組、3組時的應答時間)
	OFF→ON	最大70ms (單機、2組、3組時的應答時間)
開啟電源後的啟動時間	2s以下	
電源電壓 (Vs)	SELV/PELV DC24V±20% (漣波p-p10%以下)	
消耗電流 (無負載時)	PNP輸出	投光器：~22光軸以下：小於52mA、26~42光軸：小於68mA、46~62光軸：小於75mA、66~82光軸：小於88mA、86~102光軸：小於101mA 受光器：~22光軸以下：小於45mA、26~42光軸：小於50mA、46~62光軸：小於56mA、66~82光軸：小於61mA、86~102光軸：小於67mA
	NPN輸出	投光器：~22光軸以下：小於52mA、26~42光軸：小於68mA、46~62光軸：小於75mA、66~82光軸：小於88mA、86~102光軸：小於101mA 受光器：~22光軸以下：小於47mA、26~42光軸：小於52mA、46~62光軸：小於58mA、66~82光軸：小於63mA、86~102光軸：小於69mA
光源 (波長)	紅外線LED (波長870nm)	
有效開口角度 (EAA)	根據IEC61496-2。投光器、受光器檢測距離皆大於3m時為±2.5°以內	
控制輸出 (OSSD)	PNP輸出	PNP電晶體輸出×2、負載電流最大200mA、殘留電壓最大2V (因纜線延長的影響除外)、電流外漏最大1mA、電感負載最大2.2H *3、容許電容負載1μF *4
	NPN輸出	NPN電晶體輸出×2、負載電流最大200mA、殘留電壓最大2V (因纜線延長的影響除外)、電流外漏最大1mA、電感負載最大2.2H *3、容許電容負載1μF *4
輔助輸出1	PNP輸出	PNP電晶體輸出×1、負載電流小於100mA、殘留電壓小於2V (受到延長線的影響除外)、電流外漏小於1mA
	NPN輸出	NPN電晶體輸出×1、負載電流最大100mA、殘留電壓最大2V (因纜線延長的影響除外)、電流外漏最大1mA
輸出動作模式	控制輸出：光線投入時ON 輔助輸出： · 於基本系統時 輸出的反轉輸出 · 於無效化系統時 無效化/強制驅動時ON	
輸入電壓	PNP輸出	ON電壓：Vs-3V~Vs、OFF電壓：0V~1/2Vs或開路 *5
	NPN輸出	ON電壓：0V~3V、OFF電壓：1/2Vs~Vs或開路 *5
防止相互干擾功能	以防止相互干擾演算法防止3組之間的干擾	
串接	藉由串接分割投光時間的方式 · 串聯數量：最多3組 (僅限同為F3SJ-B型之間，與其他機型無法串聯。) · 總光軸數：最多192光軸 · 2組之間的最大電纜線長度：7m以內	
測試功能	· 自我測試 (開啟電源時及通電時) · 外部測試 (藉由測試輸入來停止投光的功能)	
安全相關功能	· 連鎖 (於基本系統時) · 外部繼電器監控 (於基本系統時) · 無效化 (於無效化系統時) · 強制驅動 (於無效化系統時)	
連接方式	接頭方式 (M12、8針)	
保護迴路	輸出負載短路保護、電源反接保護	
環境溫度	動作時：-10~55°C (不可結冰)、保存時：-25~70°C	
環境濕度	動作時：35~85%RH (不可結露)、保存時：35~95%RH	
周圍環境照度	白熾燈：受光面照度3,000 lx以下、太陽光：受光面照度10,000 lx以下	
絕緣阻抗	20MΩ min. (at 500 VDC)	
耐電壓	AC1,000V、50/60Hz、1min	
保護構造	IP65 (IEC60529)	
耐振動	誤動作：10~55Hz、重複振幅0.7mm、X、Y、Z各方向 各掃描20次	
耐衝擊	誤動作：100m/s ² X、Y、Z各方向 各 1,000次	
污染度	污染度3 (IEC 60664-1)	

電源線	連接方式： 附接頭纜線出線型、線長0.3m、接頭方式（M12、8針）、接頭部分為IP67的保護構造（嵌合時） 芯線數：8芯 線徑：φ6mm 容許彎折半徑：R5mm
延長線	最長30m
材質	外殼：鋁 外蓋：ABS樹脂、PBT 光學蓋：PMMA樹脂（壓克力） 纜線：耐油性PVC
重量（包裝狀態）	重量（g）=（偵測寬度）×2.7+500
附屬品	使用說明書、快速安裝手冊（QIM）*6
適用規格 *7	IEC61496-1、EN61496-1、UL61496-1（ESPE Type 4） IEC61496-2、CLC/TS61496-2、UL61496-2（AOPD Type 4） IEC61508-1~3、EN61508-1~3（SIL3） ISO13849-1：2015、EN ISO13849-1：2015（PLe/安全類別4） UL508、UL1998、CAN/CSA C22.2 No.14、CAN/CSA C22.2 No.0.8

- *1. 請勿使用F3SJ-A型用PC工具及設定控制台。無法保證可動作。
- *2. 使用濺鍍保護蓋時，檢測距離會衰減10%。
- *3. 電感負載的值为控制輸出頻繁地反覆ON/OFF時的最大值。若果使用4Hz以下的控制輸出，可使用的電感負載值會變大。
- *4. 額外連接電容器等含有電容負載的元件時必須納入考量的數值。
- *5. 此處的Vs是指使用環境下的電壓值。
- *6. 安裝金具為另售的配件。
- *7. 有關「法規與規格」，請參閱「正確使用須知」。

指示燈（F3SJ-B□□□□P25/N25型）

投光器

指示燈名稱	標籤標示	亮燈	閃爍
上端入光指示燈	TOP	最上端的光軸接收到時會亮燈。	無效化/強制驅動中、外蓋錯誤、串連錯誤時會閃爍。
穩定指示燈	STB	入光量超過輸出ON閾值的170%時會亮燈。	受到周圍光線及振動的影響，使控制輸出轉為OFF時會閃爍。
ON/OFF輸出指示燈	ON OFF	綠：控制輸出為ON時亮燈。 紅：控制輸出為OFF時亮燈。	紅：控制輸出錯誤呈鎖定狀態時閃爍。
鎖定指示燈	LOCKOUT	受光器端鎖定時亮燈。	投光器端鎖定時閃爍。
電源指示燈	POWER	投光器的電源開啟時會亮燈。	因電源電壓/雜訊而進入鎖定狀態時會閃爍。
測試指示燈	TEST	—	在進行外部測試時會閃爍。
無效化時的錯誤指示燈	MUTING ERROR	—	無效化有錯誤時會閃爍。
無效化輸入1指示燈	MUTE1	於無效化系統時，無效化輸入1為ON的狀態下會亮燈。	—
無效化輸入2指示燈	MUTE2	於無效化系統時，無效化輸入2為ON的狀態下會亮燈。	—
下端入光指示燈	BTM	最下端的光軸接收到時會亮燈。	無效化/強制驅動中時會閃爍。

受光器

指示燈名稱	標籤標示	亮燈	閃爍
上端入光指示燈	TOP	最上端的光軸接收到時會亮燈。	無效化/強制驅動中、外蓋錯誤、串連錯誤時會閃爍。
穩定指示燈	STB	入光量超過輸出ON閾值的170%時會亮燈。	受到周圍光線及振動的影響使控制輸出轉為OFF時會閃爍。
ON/OFF輸出指示燈	ON OFF	綠：控制輸出為ON時亮燈。 紅：控制輸出為OFF時亮燈。	紅：控制輸出錯誤呈鎖定狀態時閃爍。
鎖定指示燈	LOCKOUT	投光器端鎖定時會亮燈。	受光器端鎖定時會閃爍。
通訊指示燈	COM	投受光器之間建立通訊時會亮燈。	投受光器之間因通訊錯誤而進入鎖定狀態時會閃爍。
結構指示燈	CFG	—	投受光器之間因機型異常而進入鎖定狀態時會閃爍。
內部錯誤指示燈	INTERNAL	—	因內部異常而進入鎖定狀態時會閃爍。
連鎖指示燈	INT -LK	在連鎖狀態下會亮燈。	因配線異常而進入鎖定狀態時會閃爍。
外部繼電器監控指示燈	EDM	外部繼電器監控輸入有輸入時會亮燈 *1 *2	外部繼電器監控呈鎖定狀態時閃爍。
下端入光指示燈	BTM	最下端的光軸接收到時會亮燈。	無效化/強制驅動中時會閃爍。

- *1. 無關使用外部繼電器監控功能時的配線及未使用時的配線，只要有輸入外部繼電器監控輸入時就會亮燈。
- *2. 末端為-01TS的型號其指示燈的指示內容不同。詳細說明請參閱F3SJ-B□□□□P25-01TS型安全光柵 使用手冊（SCHG-732A-TW5-01）或-01TS的規格。

本體

F3SJ-B□□□□P25-01TS/-02TS型

型號	F3SJ-B□□□□P25-01TS		F3SJ-B□□□□P25-02TS
感測器種類	Type 4 安全光柵		
設定工具的連線 *1	功能設定：不可		
安全類別	類別 4、3、2、1及B的安全對策用		
最小檢測物體	不透明體 直徑25mm		
光軸間距 (P)	20mm		
光軸數 (n)	8~102	10~98	
偵測寬度 (PH)	185~2065mm	225~1985mm	
鏡頭直徑	φ5mm		
檢測距離	0.2~7m *2	0.2~6m	
應答時間 (穩定入光時)	ON→OFF	最大15ms (單機、2組、3組時的應答時間)	
	OFF→ON	最大70ms (單機、2組、3組時的應答時間)	
開啟電源後的啟動時間	2s以下		
電源電壓 (Vs)	SELV/PELV DC24V±20% (漣波p-p10%以下)		
消耗電流 (無負載時)	投光器	~22光軸以下：小於52mA、26~42光軸：小於68mA、46~62光軸：小於75mA、66~82光軸：小於88mA、86~102光軸：小於101mA	~22光軸以下：小於52mA、26~42光軸：小於68mA、46~62光軸：小於75mA、66~82光軸：小於88mA、86~98光軸：小於99mA
	受光器	~22光軸以下：小於45mA、26~42光軸：小於50mA、46~62光軸：小於56mA、66~82光軸：小於61mA、86~102光軸：小於67mA	~22光軸以下：小於45mA、26~42光軸：小於50mA、46~62光軸：小於56mA、66~82光軸：小於61mA、86~98光軸：小於66mA
光源 (波長)	紅外線LED (波長870nm)		
有效開口角度 (EAA)	根據IEC61496-2。投光器、受光器檢測距離皆大於3m時為±2.5°以內		
控制輸出 (OSSD)	PNP電晶體輸出×2、負載電流最大200mA、殘留電壓最大2V (因纜線延長的影響除外)、電流外漏最大1mA、電感負載最大2.2H *3、容許電容負載1μF *4		
輔助輸出1	PNP電晶體輸出×1、負載電流小於100mA、殘留電壓小於2V (受到延長線的影響除外)、電流外漏小於1mA		
輸出動作模式	控制輸出：光線投入時ON 輔助輸出：控制輸出的反轉輸出	控制輸出：光線投入時ON 輔助輸出： · 於基本系統時，控制輸出的反轉輸出 · 於無效化系統時，無效化/強制驅動時ON	
輸入電壓	測試輸入： ON電壓：0V~1/2Vs或開路 *5 OFF電壓：Vs-3V~Vs *5 復歸輸入、外部繼電器監控輸入： ON電壓：Vs-3V~Vs *5 OFF電壓：0V~1/2Vs或開路 *5	ON電壓：Vs-3V~Vs *5 OFF電壓：0V~1/2Vs或開路 *5	
防止相互干擾功能	以防止相互干擾演算法防止3組之間的干擾		
串接	藉由串接分割投光時間的方式 · 串聯數量：最多3組 (僅限同為F3SJ-B□□□□P25-01TS型之間，與其他機型無法串聯。) · 總光軸數：最多192光軸 · 2組之間的最大電纜線長度：7m以內	藉由串接分割投光時間的方式 · 串聯數量：最多3組 (僅限同為F3SJ-B□□□□P25-02TS型之間，與其他機型無法串聯。) · 總光軸數：最多192光軸 · 2組之間的最大電纜線長度：7m以內	
測試功能	· 自我測試 (開啟電源時及通電時) · 外部測試 (藉由測試輸入來停止投光的功能)		
安全相關功能	外部繼電器監控	外部繼電器監控 (於基本系統時) 無效化 (於無效化系統時) 強制驅動 (於無效化系統時)	
連接方式	接頭方式 (M12、8針)		
保護迴路	輸出負載短路保護、電源反接保護		
環境溫度	動作時：-10~55°C (不可結冰)、保存時：-25~70°C		
環境濕度	動作時：35~85%RH (不可結露)、保存時：35~95%RH		
周圍環境照度	白熾燈：受光面照度3,000 lx以下、太陽光：受光面照度10,000 lx以下		
絕緣阻抗	20MΩ min. (at 500 VDC)		
耐電壓	AC1,000V、50/60Hz、1min		
保護構造	IP65 (IEC60529)		
耐振動	誤動作：10~55Hz、重複振幅0.7mm、X、Y、Z各方向 各掃描20次		
耐衝擊	誤動作：100m/s ² X、Y、Z各方向 各 1,000次		
污染度	污染度3 (IEC 60664-1)		

電源線	連接方式：附接頭纜線出線型、線長0.3m、接頭方式（M12、8針）、接頭部分為IP67的保護構造（嵌合時） 芯線數：8芯 線徑：φ6mm 容許彎折半徑：R5mm	
延長線	最長30m	
材質	外殼：鋁 外蓋：ABS樹脂、PBT 光學蓋：PMMA樹脂（壓克力） 纜線：耐油性PVC	
重量（包裝狀態）	重量（g）=（偵測寬度）×2.7+500	重量（g）=（偵測寬度）×2.9+550
附屬品	快速安裝手冊（QIM）、使用說明書 *6	
適用規格 *7	IEC61496-1、EN61496-1、UL61496-1（ESPE Type 4） IEC61496-2、CLC/TS61496-2、UL61496-2（AOPD Type 4） IEC61508-1~3、EN61508-1~3（SIL3） ISO13849-1：2015、EN ISO13849-1：2015（PLe/安全類別4） UL508、UL1998、CAN/CSA C22.2 No.14、CAN/CSA C22.2 No.0.8	

註1. 末端為-01TS的型號其測試輸入邏輯已反轉。詳細說明請參閱F3SJ-B□□□□PP25-01TS型安全光柵使用手冊（SCHG-732A-TW5-01）。

- 2. 復歸模式固定為自動復歸模式。
- * 1. 請勿使用F3SJ-A型用PC工具及設定控制台。無法保證可動作。
- * 2. 使用濃鏡保護蓋時，檢測距離會衰減10%。
- * 3. 電感負載的值为控制輸出頻繁地反覆ON/OFF時的最大值。若要使用4Hz以下的控制輸出，可使用的電感負載值會變大。
- * 4. 額外連接電容器等含有電容負載的元件時必須納入考量的數值。
- * 5. 此處的Vs是指使用環境下的電壓值。
- * 6. 安裝金具測試棒為另售的配件。
- * 7. 有關「法規與規格」，請參閱「正確使用須知」。

指示燈（F3SJ-B□□□□P25-01TS型）

投光器

指示燈名稱	標籤標示	亮燈	閃爍
上端入光指示燈	TOP	最上端的光軸接收到時會亮燈。	外蓋錯誤、串連錯誤時會閃爍。
穩定指示燈	ST B	入光量超過輸出ON閾值的170%時會亮燈。	受到周圍光線及振動的影響，使控制輸出轉為OFF時會閃爍。
ON/OFF輸出指示燈	ON OFF	綠：控制輸出為ON時亮燈。 紅：控制輸出為OFF時亮燈。	紅：控制輸出錯誤呈鎖定狀態時閃爍。
鎖定指示燈	LOCKOUT	受光器端鎖定时會亮燈。	投光器端鎖定时會閃爍。
電源指示燈	POWER	投光器的電源開啟時會亮燈。	因電源電壓/雜訊而進入鎖定狀態時會閃爍。
測試指示燈	TEST	—	在進行外部測試時會閃爍。
下端入光指示燈	BTM	最下端的光軸接收到時會亮燈。	—

受光器

指示燈名稱	標籤標示	亮燈	閃爍
上端入光指示燈	TOP	最上端的光軸接收到時會亮燈。	外蓋錯誤、串連錯誤時會閃爍。
穩定指示燈	STB	入光量超過輸出ON閾值的170%時會亮燈。	受到周圍光線及振動的影響，使控制輸出轉為OFF時會閃爍。
ON/OFF輸出指示燈	ON OFF	綠：控制輸出為ON時亮燈。 紅：控制輸出為OFF時亮燈。	紅：控制輸出錯誤呈鎖定狀態時閃爍。
鎖定指示燈	LOCKOUT	投光器端鎖定时會亮燈。	受光器端鎖定时會閃爍。
通訊指示燈	COM	投受光器之間建立通訊時會亮燈。	投受光器之間因通訊異常而進入鎖定狀態時會閃爍。
結構指示燈	CFG	—	投受光器之間因機型異常而進入鎖定狀態時會閃爍。
內部錯誤指示燈	INTERNAL	—	因內部異常而進入鎖定狀態時會閃爍。
連鎖指示燈	INT -LK	未使用	未使用
外部繼電器監控指示燈	EDM	外部繼電器監控輸入有輸入時會亮燈。*	外部繼電器監控呈鎖定狀態時閃爍。
下端入光指示燈	BTM	最下端的光軸接收到時會亮燈。	—

* 無關使用外部繼電器監控功能時的配線及未使用時的配線，只要有輸入外部繼電器監控輸入時就會亮燈。

指示燈 (F3SJ-B□□□□P25-02TS型)

投光器

指示燈名稱	標籤標示	亮燈	閃爍
上端入光指示燈	TOP	最上端的光軸接收到時會亮燈。	無效化/強制驅動中、外蓋錯誤、串連錯誤時會閃爍。
穩定指示燈	STB	入光量超過輸出ON閾值的170%時會亮燈。	受到周圍光線及振動的影響，使控制輸出轉為OFF時會閃爍。
ON/OFF輸出指示燈	ON OFF	綠：控制輸出為ON時亮燈。 紅：控制輸出為OFF時亮燈。	紅：控制輸出錯誤呈鎖定狀態時閃爍。
鎖定指示燈	LOCKOUT	受光器端鎖定時亮燈。	投光器端鎖定時閃爍。
電源指示燈	POWER	投光器的電源開啟時會亮燈。	因電源電壓/雜訊而進入鎖定狀態時會閃爍。
測試指示燈	TEST	—	在進行外部測試時會閃爍。
無效化時的錯誤指示燈	MUTING ERRO	—	無效化有錯誤時會閃爍。
無效化輸入1指示燈	MUTE1	於無效化系統時，無效化輸入1為ON的狀態下會亮燈。	—
無效化輸入2指示燈	MUTE2	於無效化系統時，無效化輸入2為ON的狀態下會亮燈。	—
下端入光指示燈	BTM	最下端的光軸接收到時會亮燈。	無效化/強制驅動中時會閃爍。

受光器

指示燈名稱	標籤標示	亮燈	閃爍
上端入光指示燈	TOP	接收到最上端的光軸時會亮燈。	無效化/強制驅動中、外蓋錯誤、串連錯誤時會閃爍。
穩定指示燈	STB	入光量超過輸出ON閾值的170%時會亮燈。	受到周圍光線及振動的影響，使控制輸出轉為OFF時會閃爍。
ON/OFF輸出指示燈	ON OFF	綠：控制輸出為ON時亮燈。 紅：控制輸出為OFF時亮燈。	紅：控制輸出錯誤呈鎖定狀態時閃爍。
鎖定指示燈	LOCKOUT	投光器端鎖定時會亮燈。	受光器端鎖定時會閃爍。
通訊指示燈	COM	投受光器之間建立通訊時會亮燈。	投受光器之間因通訊錯誤而進入鎖定狀態時會閃爍。
結構指示燈	CFG	—	投受光器之間因機型異常而進入鎖定狀態時會閃爍。
內部錯誤指示燈	INTERNAL	—	因內部異常而進入鎖定狀態時會閃爍。
連鎖指示燈	INT -LK	未使用	未使用
外部繼電器監控指示燈	EDM	外部繼電器監控輸入有輸入時會亮燈。*	外部繼電器監控呈鎖定狀態時閃爍。
下端入光指示燈	BTM	最下端的光軸接收到時會亮燈。	無效化/強制驅動中時會閃爍。

* 無關使用外部繼電器監控功能時的配線及未使用時的配線，只要有輸入外部繼電器監控輸入時就會亮燈。

選購品 控制模組

項目	型號	F3SP-B1P
適用感測器		F3SJ-B/A (僅限PNP輸出型) *
電源電壓		DC24V±10%
消耗電力		最大DC1.7W (不含感測器的消耗電流)
動作時間		最大100ms (不含感測器的應答時間)
應答時間		最大10ms (不含感測器的應答時間)
繼電器輸出	接點數	3a + 1b
	額定負載	AC25V 5A (cosφ=1)、DC30V 5A L/R=0ms
	額定通電電流	5A
連接方式	感測器之間	M12接頭 (8針)
	其他	端子台
重量 (包裝狀態)		約280g
附屬品		使用說明書

* 無法連接NPN輸出型的機型。此外，無法當作無效化系統使用。

雷射指標

項目	型號	F39-PTJ
適用感測器		F3SJ系列 *1
電源電壓		DC4.65V 或 DC4.5V
電池		鈕扣型電池 (SR44或LR44) ×3個
電池使用壽命 *2		SR44: 連續約10小時、LR44: 連續約6小時
光源		紅色半導體雷射 (波長650nm, 1mW以下, JIS等級2、IEC/EN Class2、FDA Class2)
光點直徑 (代表值)		6.5mm (10m時)
環境溫度		動作時: 0~40°C 保存時: -15~60°C (不可結冰結露)
環境濕度		動作時、保存時: 各35~85%RH (不可結露)
材質		雷射模組外殼: 鋁 安裝金具: 鋁、不鏽鋼
重量		約220g (包裝狀態)
附屬品		雷射安全標準標籤 (EN: 1張、FDA: 3張)、鈕扣電池 (SR44: 3個)、使用說明書

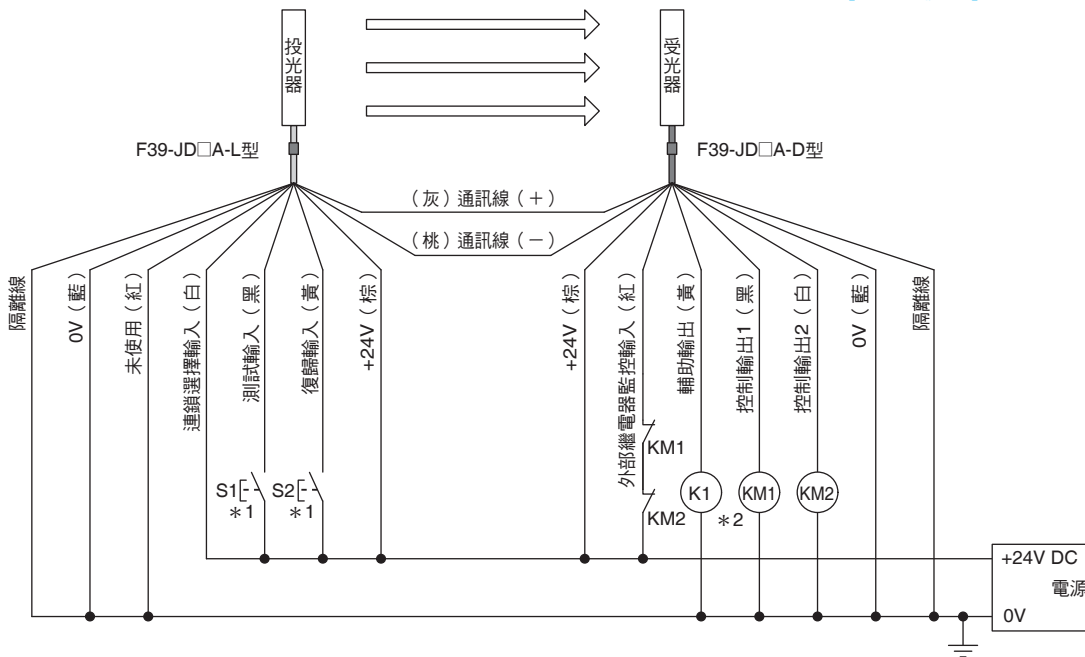
*1. 無法安裝末端為-02TS的型號。

*2. 電池使用壽命依不同電池而異。

連接

基本配線圖

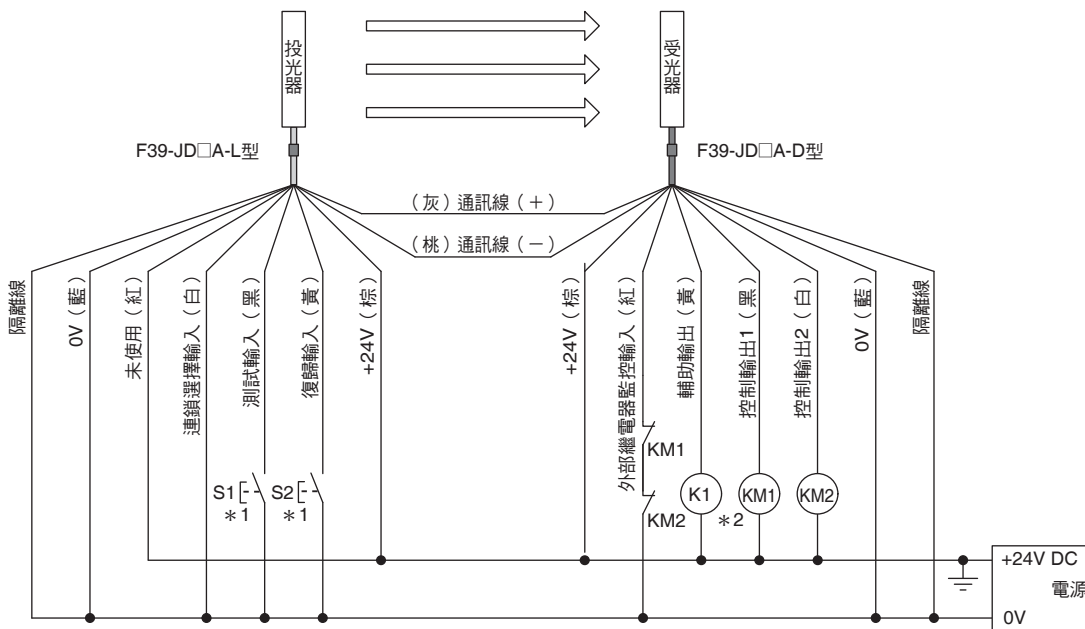
使用手動復歸模式、外部繼電器監控功能時的配線方式 (F3SJ-B□□□□P25) 【PNP輸出】



- S1 : 外部測試開關 (若不需要開關, 則連接0V)
- S2 : 連鎖/鎖死復歸開關
- KM1、KM2 : 附強制導引接點的安全繼電器 (G7SA型) 及電磁接觸器
- K1 : 負載、PLC等 (監控用)

* 1. 請使用微小負載用開關 (輸入規格: 24V、3mA)。
 * 2. F3SJ型即使不連接K1也能動作。

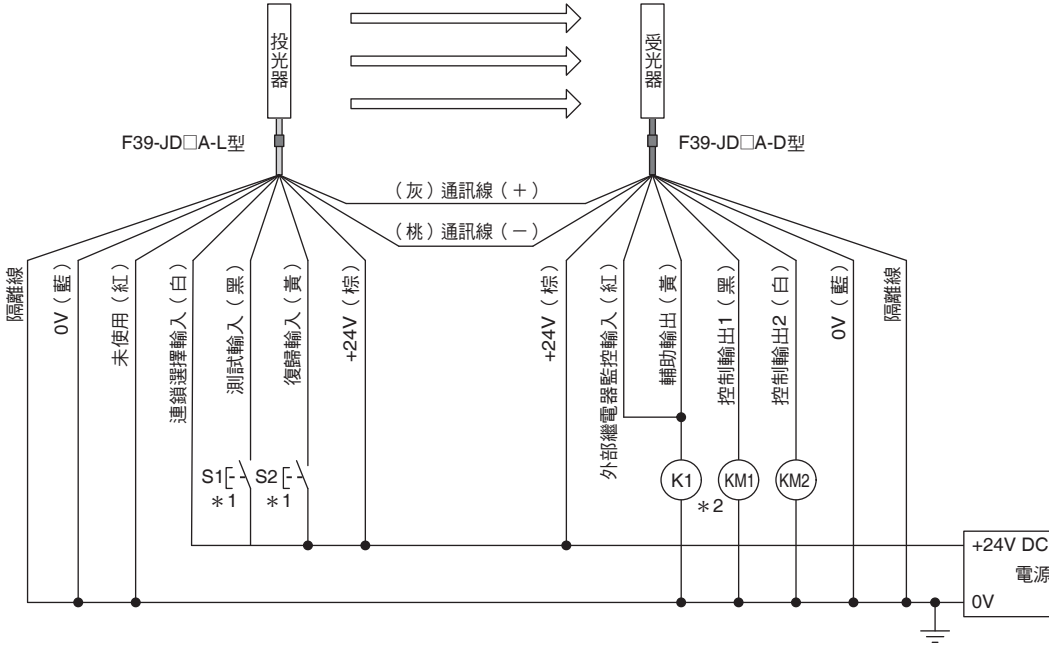
使用手動復歸模式、外部繼電器監控功能時的配線方式 (F3SJ-B□□□□N25) 【NPN輸出】



- S1 : 外部測試開關 (若不需要開關, 則連接24V)
- S2 : 連鎖/鎖死復歸開關
- KM1、KM2 : 附強制導引接點的安全繼電器 (G7SA型) 及電磁接觸器
- K1 : 負載、PLC等 (監控用)

* 1. 請使用微小負載用開關 (輸入規格: 24V、3mA)。
 * 2. F3SJ型即使不連接K1也能動作。

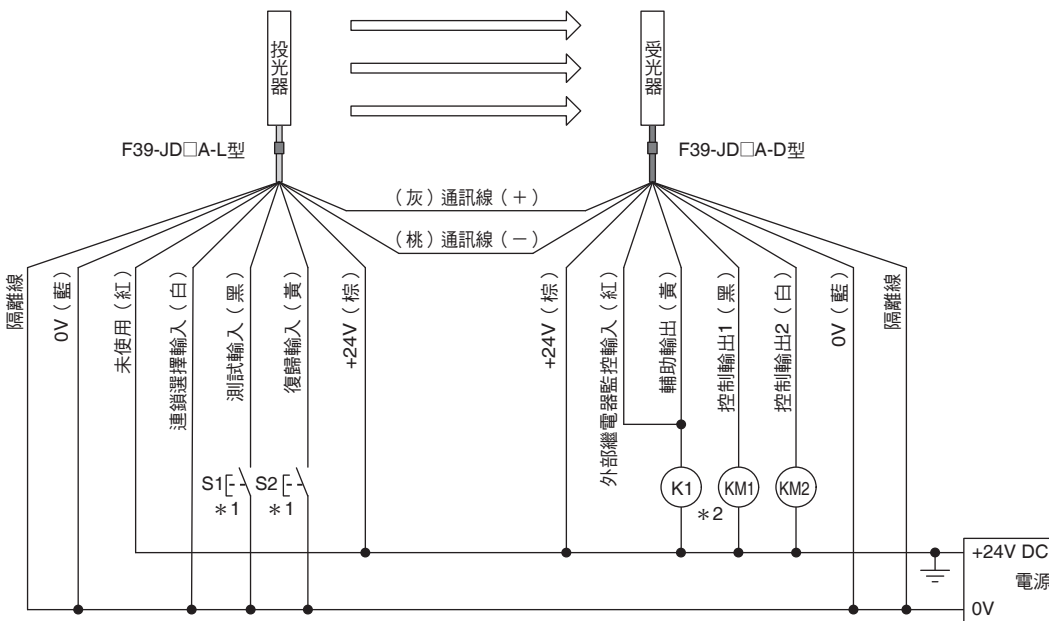
不使用手動復歸模式、外部繼電器監控功能時的配線方式 (F3SJ-B□□□□P25) 【PNP輸出】



- S1 : 外部測試開關 (若不需要開關, 則連接0V)
- S2 : 連鎖/鎖復歸開關
- KM1、KM2 : 附強制導引接點的安全繼電器 (G7SA型) 及電磁接觸器
- K1 : 負載、PLC等 (監控用)

* 1. 請使用微小負載用開關 (輸入規格: 24V、3mA)。
 * 2. F3SJ型即使不連接K1也能動作。

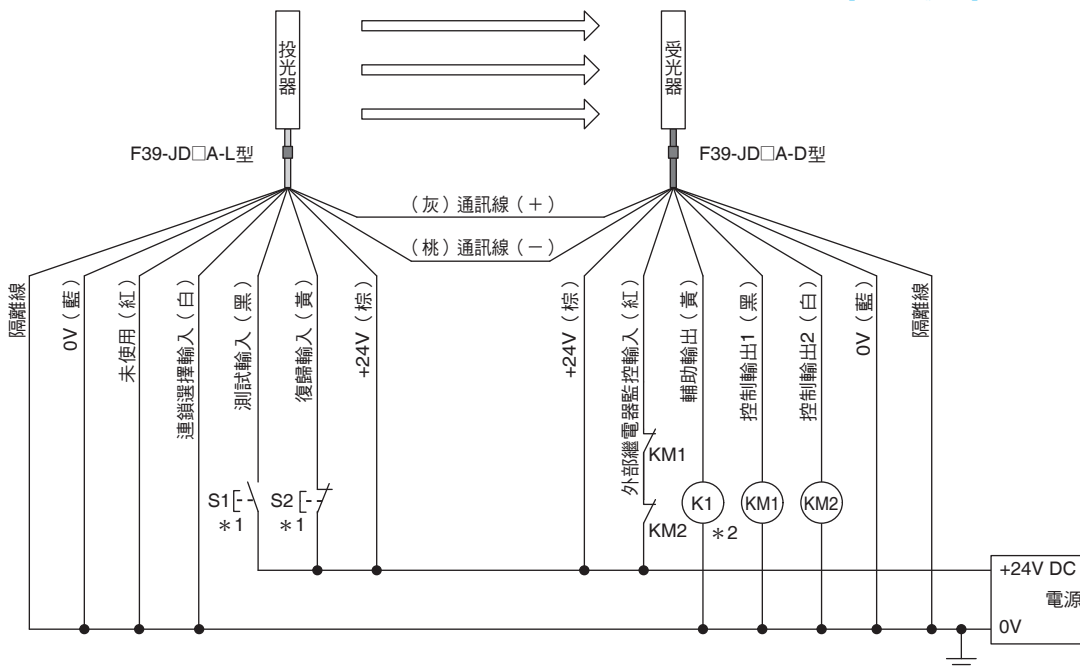
不使用手動復歸模式、外部繼電器監控功能時的配線方式 (F3SJ-B□□□□N25) 【NPN輸出】



- S1 : 外部測試開關 (若不需要開關, 則連接24V)
- S2 : 連鎖/鎖復歸開關
- KM1、KM2 : 附強制導引接點的安全繼電器 (G7SA型) 及電磁接觸器
- K1 : 負載、PLC等 (監控用)

* 1. 請使用微小負載用開關 (輸入規格: 24V、3mA)。
 * 2. F3SJ型即使不連接K1也能動作。

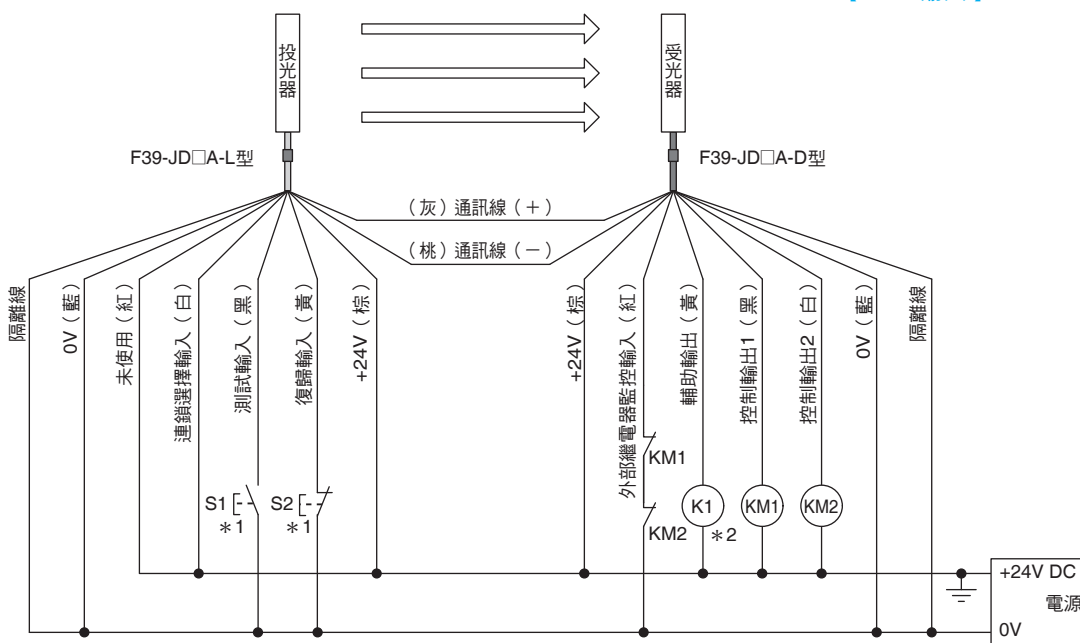
使用自動復歸模式、外部繼電器監控功能時的配線方式 (F3SJ-B□□□□P25) 【PNP輸出】



- S1 : 外部測試開關 (若不需要開關, 則連接0V)
- S2 : 鎖定復歸開關 (若不需要開關, 則連接24V)
- KM1、KM2 : 附強制導引接點的安全繼電器 (G7SA型) 及電磁接觸器
- K1 : 負載、PLC等 (監控用)

* 1. 請使用微小負載用開關 (輸入規格: 24V、3mA)。
 * 2. F3SJ型即使不連接K1也能動作。

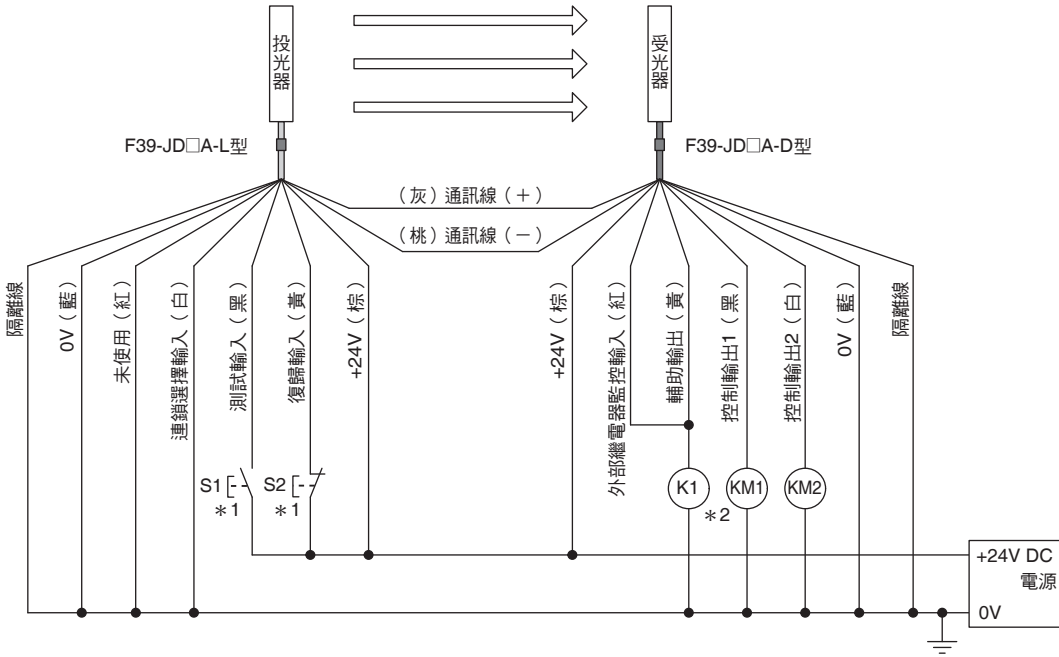
使用自動復歸模式、外部繼電器監控功能時的配線方式 (F3SJ-B□□□□N25) 【NPN輸出】



- S1 : 外部測試開關 (若不需要開關, 則連接24V)
- S2 : 鎖定復歸開關 (若不需要開關, 則連接0V)
- KM1、KM2 : 附強制導引接點的安全繼電器 (G7SA型) 及電磁接觸器
- K1 : 負載、PLC等 (監控用)

* 1. 請使用微小負載用開關 (輸入規格: 24V、3mA)。
 * 2. F3SJ型即使不連接K1也能動作。

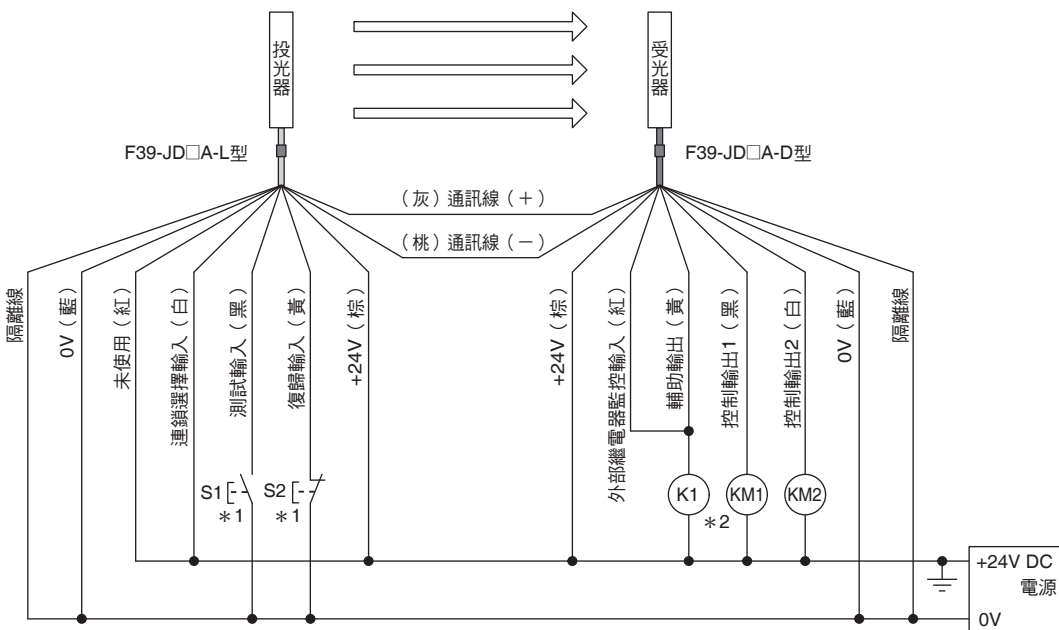
不使用自動復歸模式、外部繼電器監控功能時的配線方式 (F3SJ-B□□□□P25) 【PNP輸出】



- S1 : 外部測試開關 (若不需要開關，則連接0V)
- S2 : 鎖定復歸開關 (若不需要開關，則連接24V)
- KM1、KM2 : 附強制導引接點的安全繼電器 (G7SA型) 及電磁接觸器
- K1 : 負載、PLC等 (監控用)

- * 1. 請使用微小負載用開關 (輸入規格: 24V、3mA)。
- * 2. F3SJ型即使不連接K1也能動作。

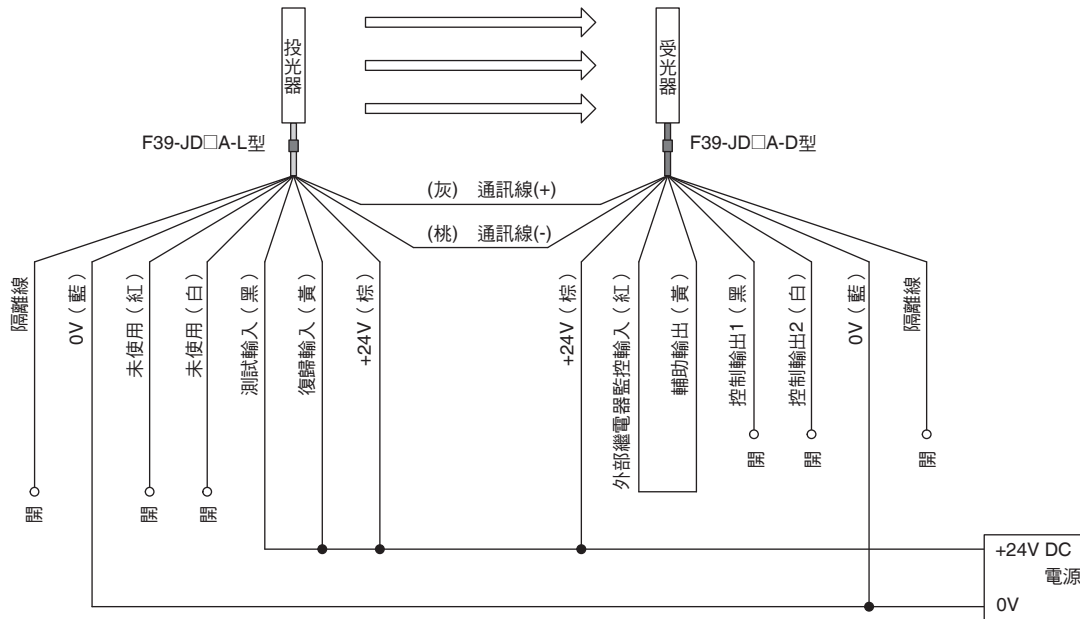
不使用自動復歸模式、外部繼電器監控功能時的配線方式 (F3SJ-B□□□□N25) 【NPN輸出】



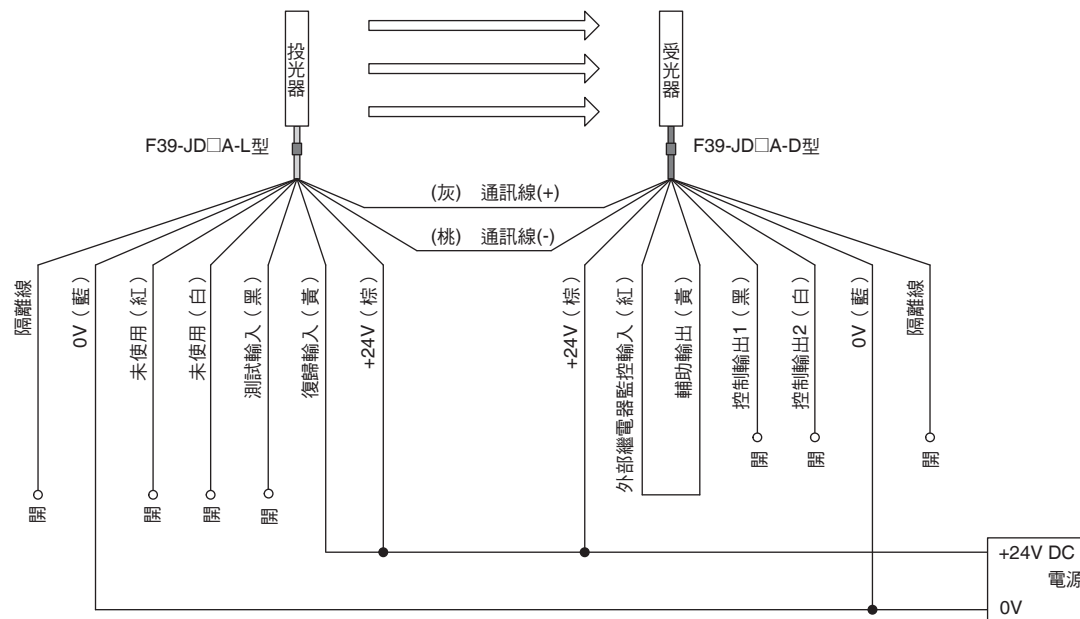
- S1 : 外部測試開關 (若不需要開關，則連接24V)
- S2 : 鎖定復歸開關 (若不需要開關，則連接0V)
- KM1、KM2 : 附強制導引接點的安全繼電器 (G7SA型) 及電磁接觸器
- K1 : 負載、PLC等 (監控用)

- * 1. 請使用微小負載用開關 (輸入規格: 24V、3mA)。
- * 2. F3SJ型即使不連接K1也能動作。

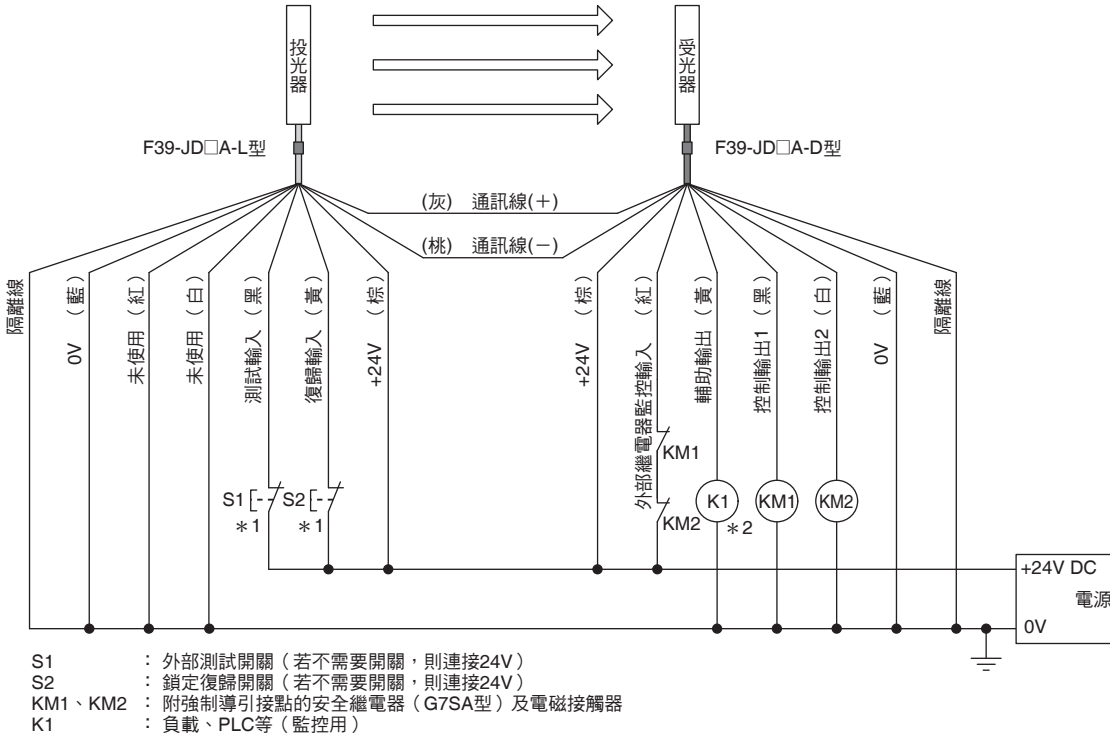
為進行動作確認所需的最低限度配線（不使用外部繼電器監控功能時的配線方式）（F3SJ-B□□□□P25-01TS）【PNP輸出】



為進行動作確認所需的最低限度配線（不使用外部繼電器監控功能時的配線方式）（F3SJ-B□□□□P25-02TS）【PNP輸出】

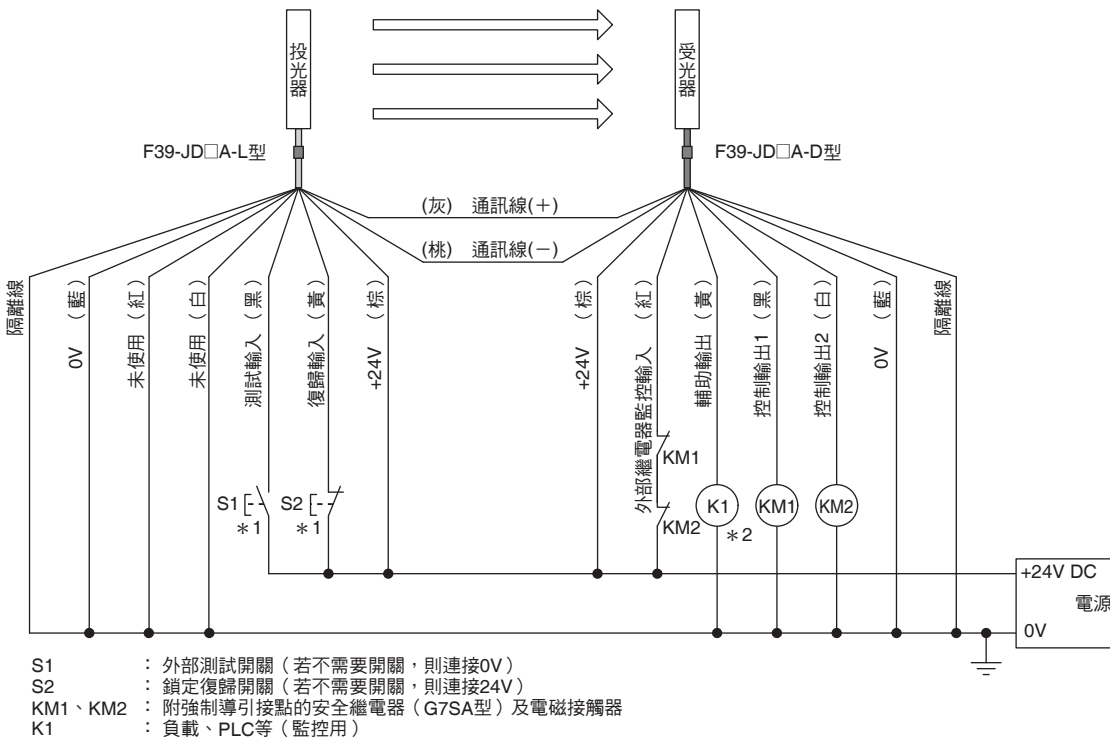


使用外部繼電器監控功能時的配線方式 (F3SJ-B□□□□P25-01TS) 【PNP輸出】



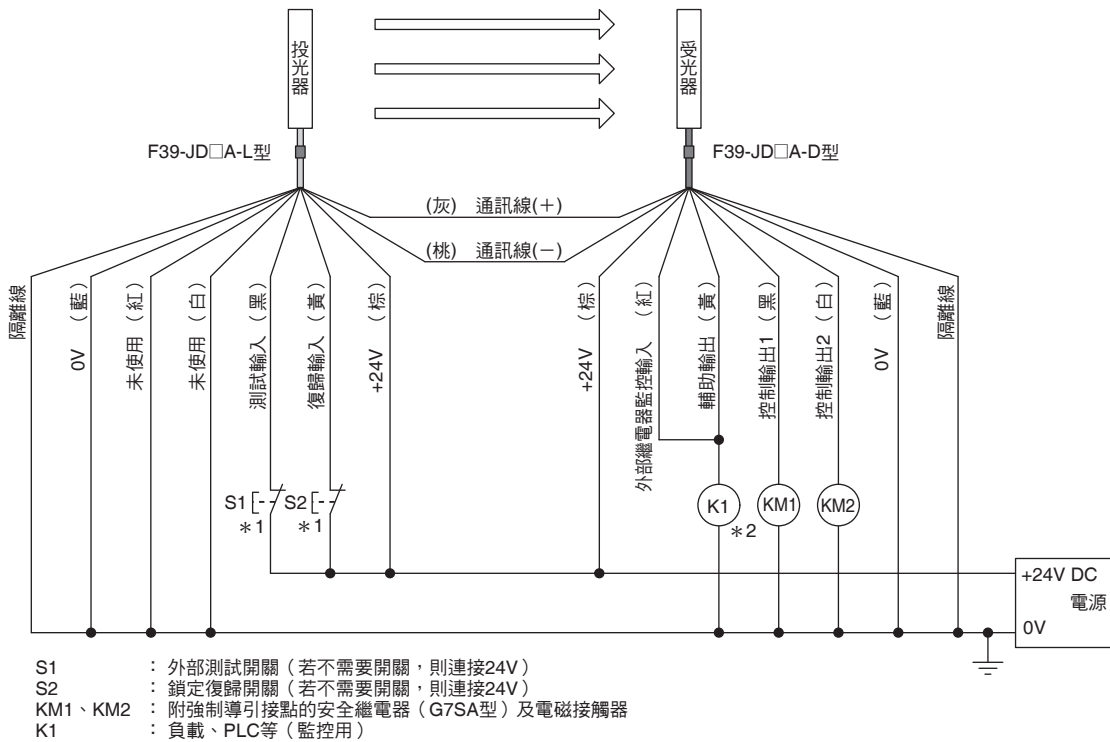
- * 1. 請使用微小負載用開關 (輸入規格: 24V、3mA)。
- * 2. F3SJ型即使不連接K1也能動作。

使用外部繼電器監控功能時的配線方式 (F3SJ-B□□□□P25-02TS) 【PNP輸出】



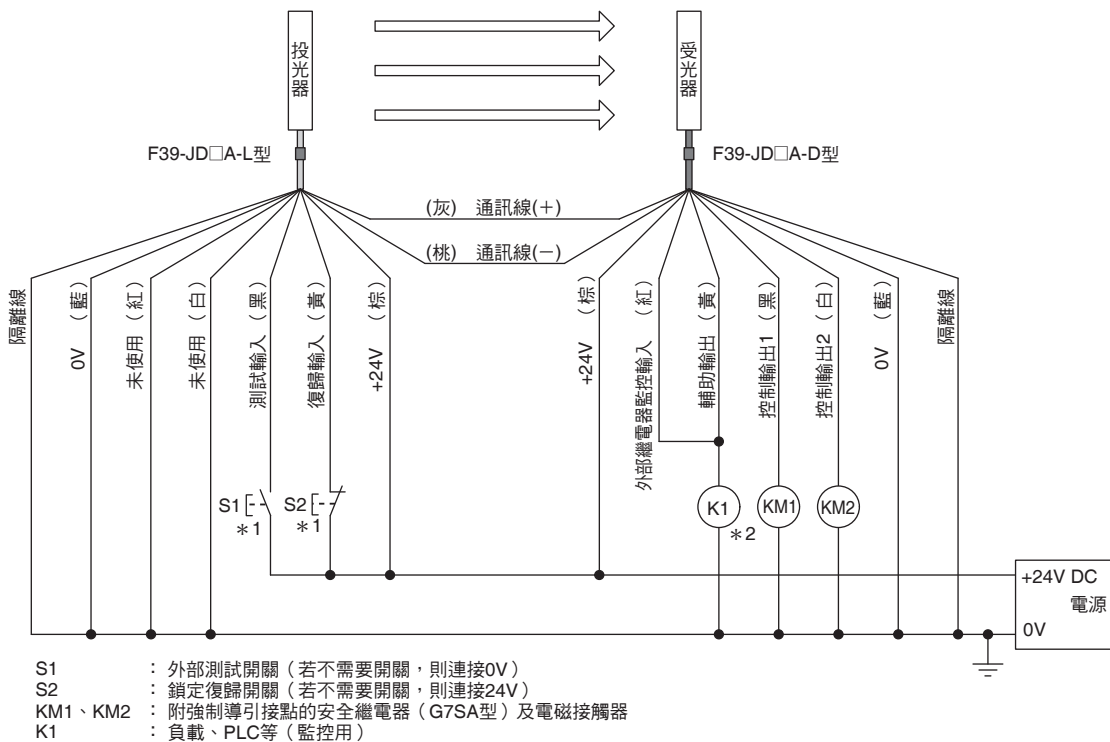
- * 1. 請使用微小負載用開關 (輸入規格: 24V、3mA)。
- * 2. F3SJ型即使不連接K1也能動作。

不使用外部繼電器監控功能時的配線方式 (F3SJ-B□□□□P25-01TS) 【PNP輸出】



* 1. 請使用微小負載用開關 (輸入規格: 24V、3mA)。
 * 2. F3SJ型即使不連接K1也能動作。

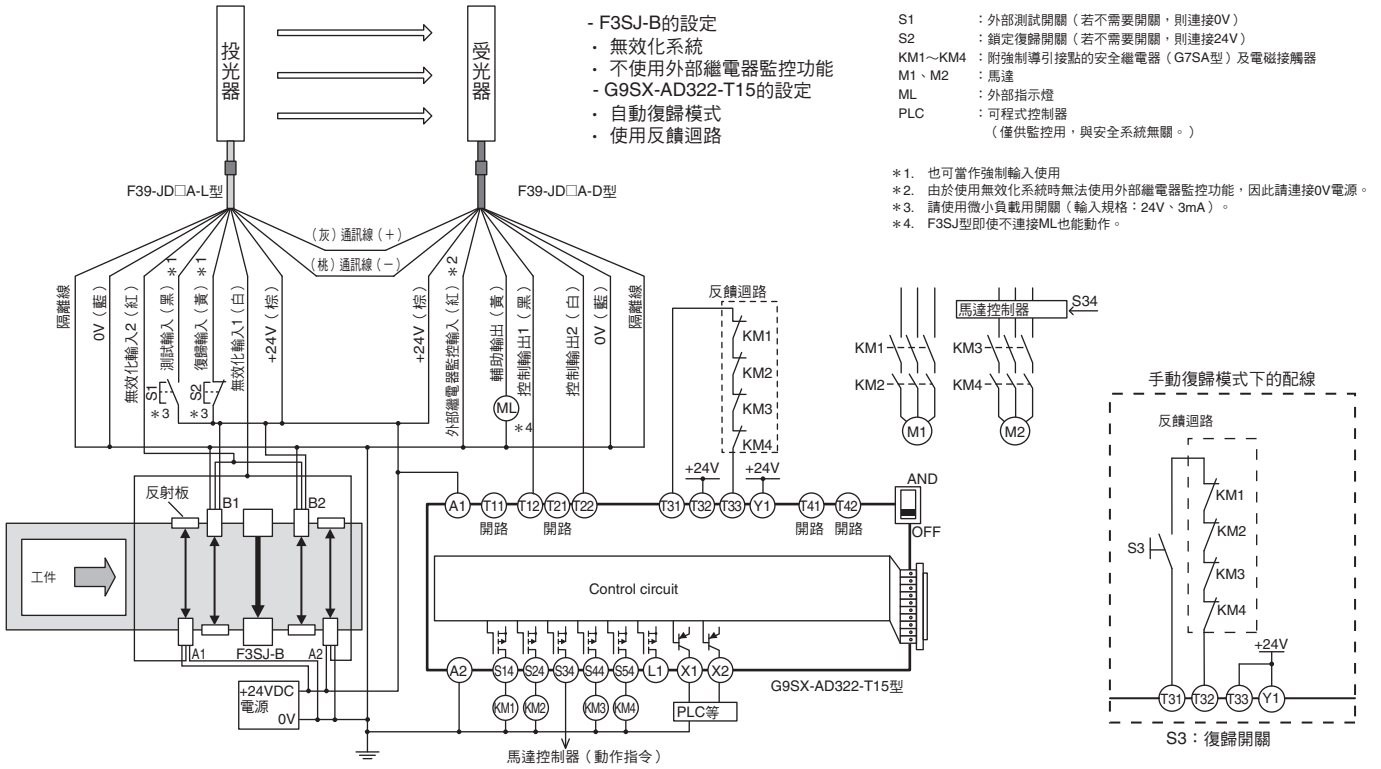
不使用外部繼電器監控功能時的配線方式 (F3SJ-B□□□□P25-02TS) 【PNP輸出】



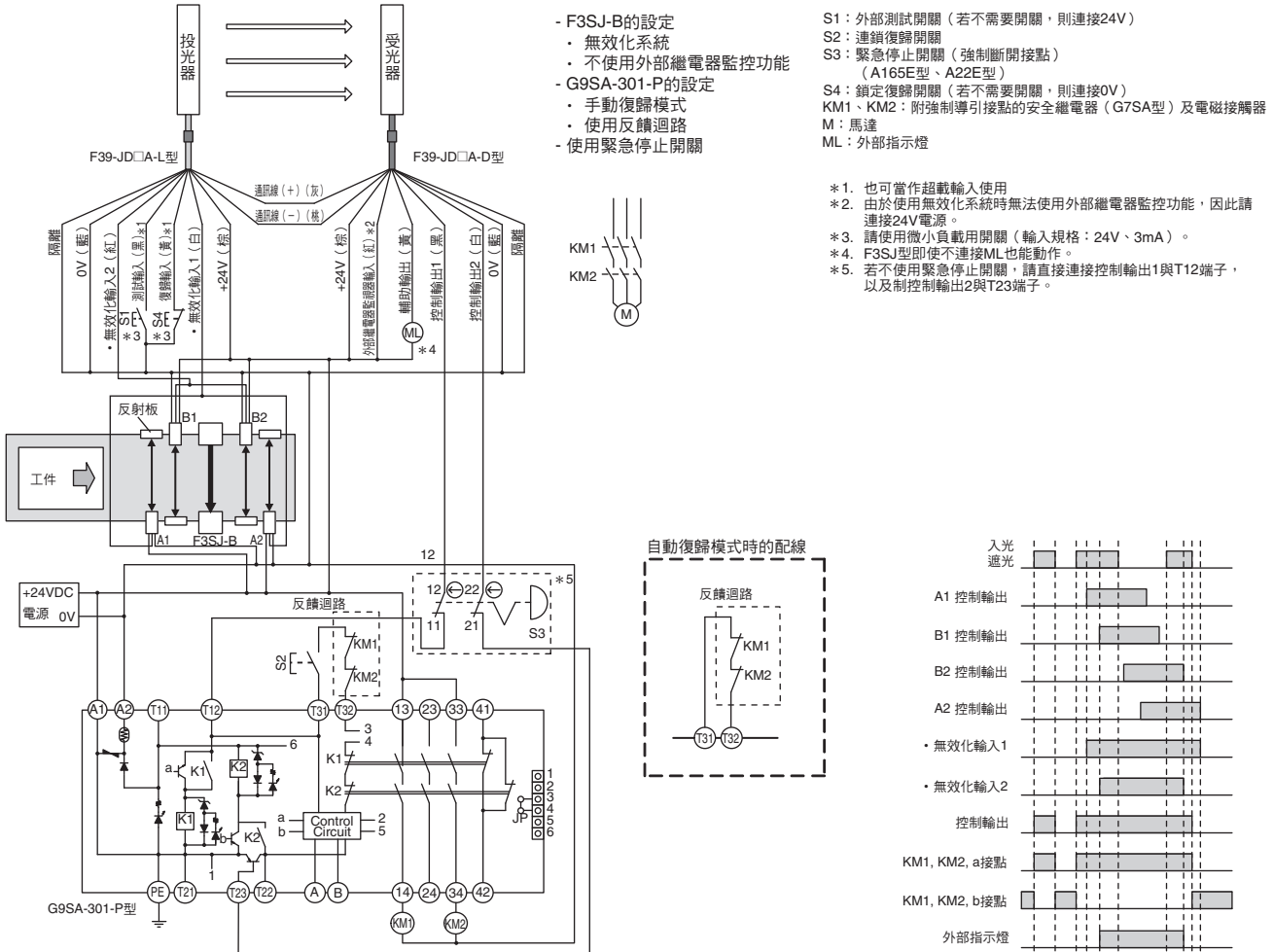
* 1. 請使用微小負載用開關 (輸入規格: 24V、3mA)。
 * 2. F3SJ型即使不連接K1也能動作。

無效化系統的基本配線圖

使用無效化功能時的配線方式 (F3SJ-B□□□□P25) 【PNP輸出】



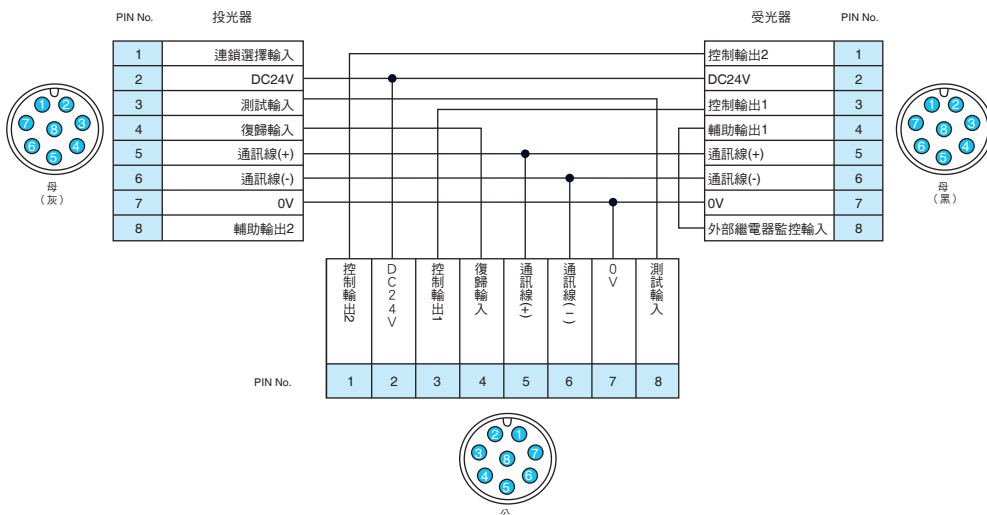
使用無效化功能時的配線方式 (F3SJ-B□□□□N25) 【NPN輸出】



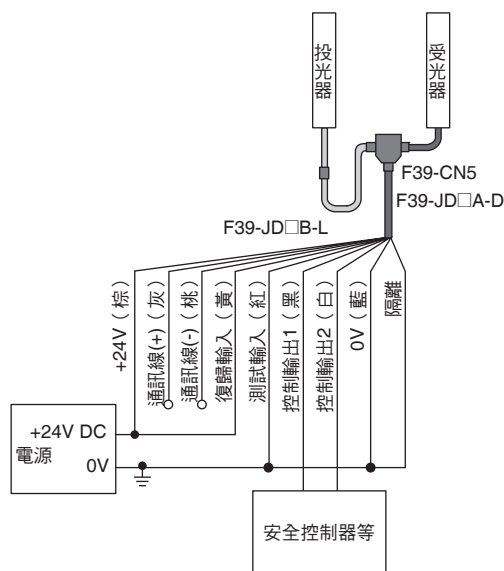
使用省配線接頭系統時的配線圖



F39-CN5型省配線接頭的內部配線表



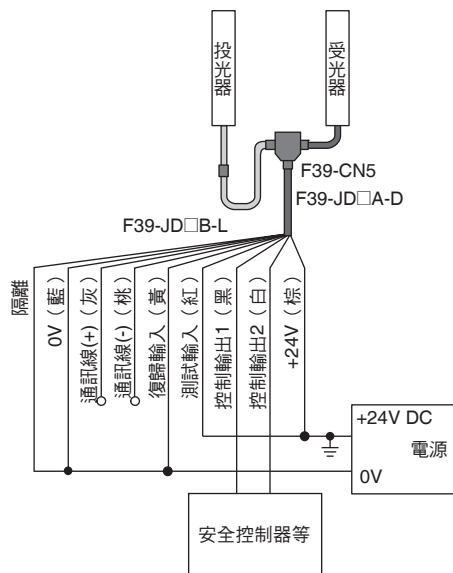
【PNP輸出】



PNP輸出的F3SJ系列可連接的控制器範例

安全控制器	型號
安全網路控制器	NE 1A系列
安全控制器	G9SP系列
彈性安全繼電器模組	G9SX系列
安全繼電器模組	G9SA系列

【NPN輸出】



NPN輸出的F3SJ系列可連接的控制器範例

安全控制器	型號
安全繼電器模組	G9SA-301-P

F3SJ-B

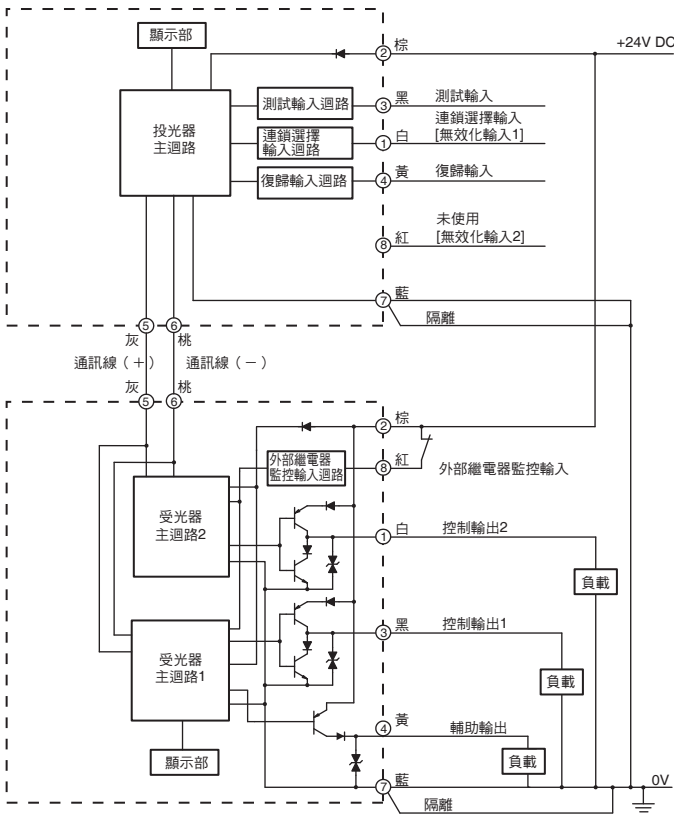
輸入輸出部電路圖

F3SJ-B□□□□P25【PNP輸出】

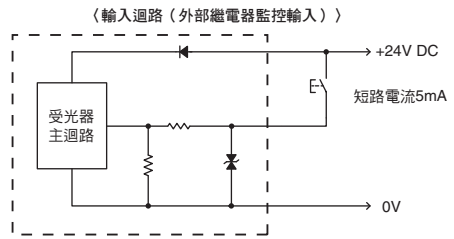
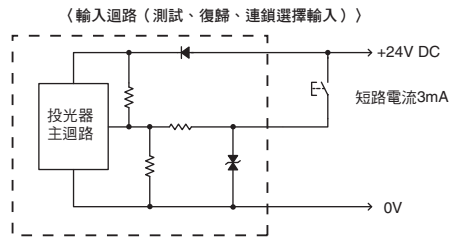
整體迴路圖

○內的數字代表接頭的針腳數。

[]內為無效化系統時的訊號名稱。



依功能配置的輸入迴路圖

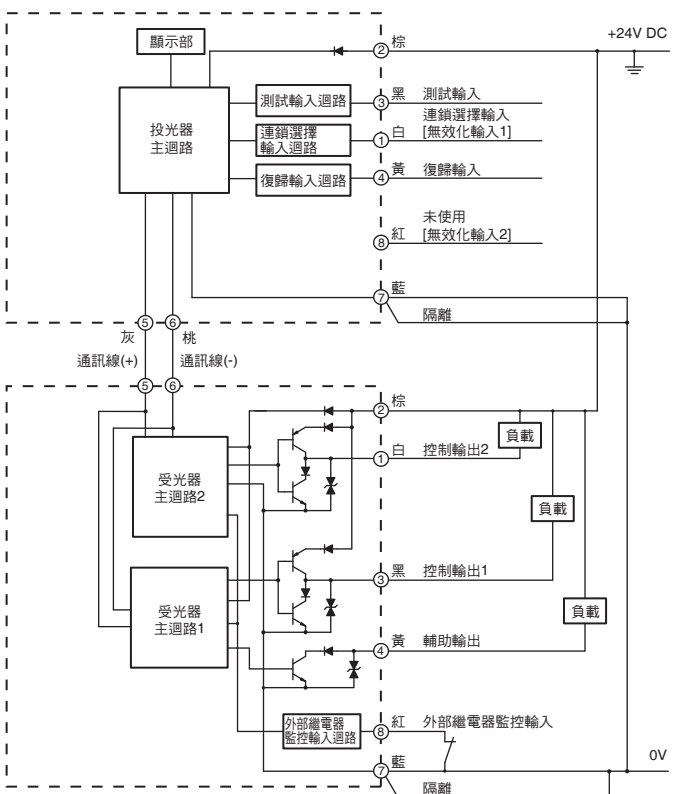


F3SJ-B□□□□N25【NPN輸出】

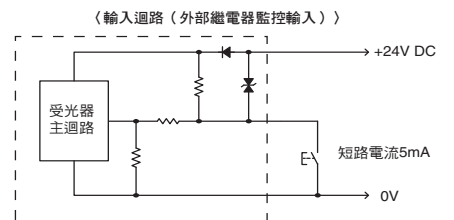
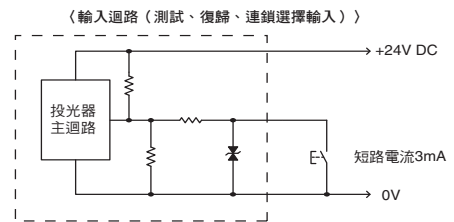
整體迴路圖

○內的數字代表接頭的針腳數。

[]內為無效化系統時的訊號名稱。



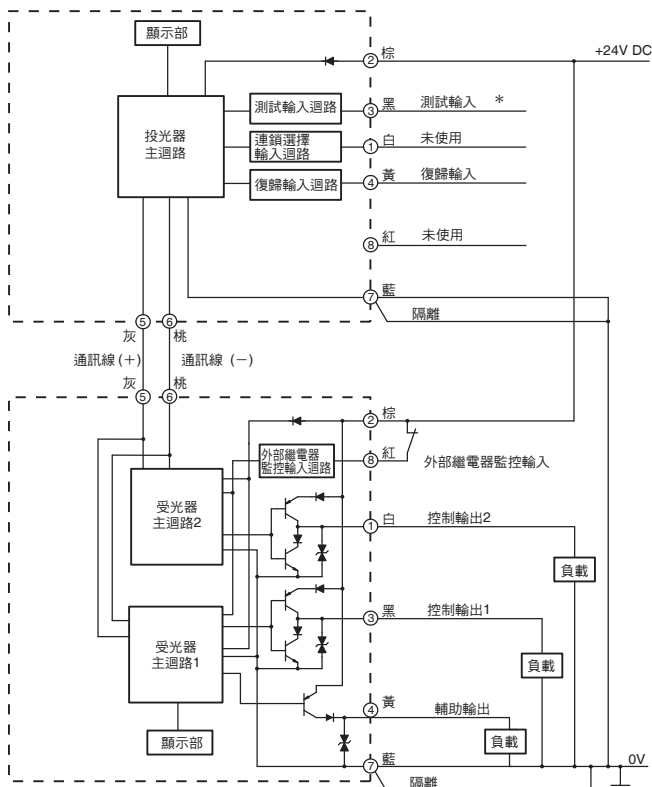
依功能配置的輸入迴路圖



F3SJ-B□□□□P25-01TS 【PNP輸出】

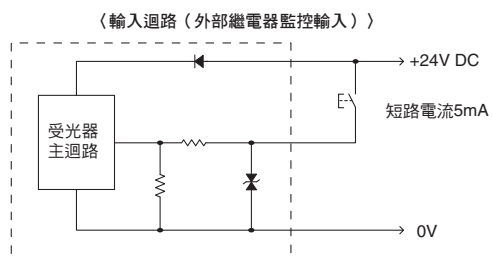
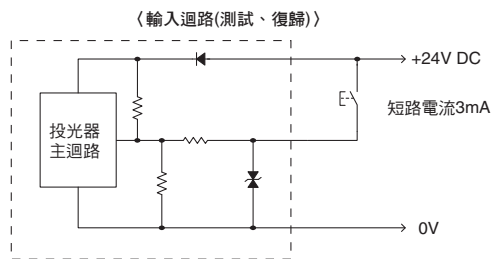
整體迴路圖

○內的數字代表接頭的針腳數。



* 開放測試輸入線路或對測試輸入線路施加0V~1/2Vs電壓時，將會停止投光。

依功能配置的輸入迴路圖

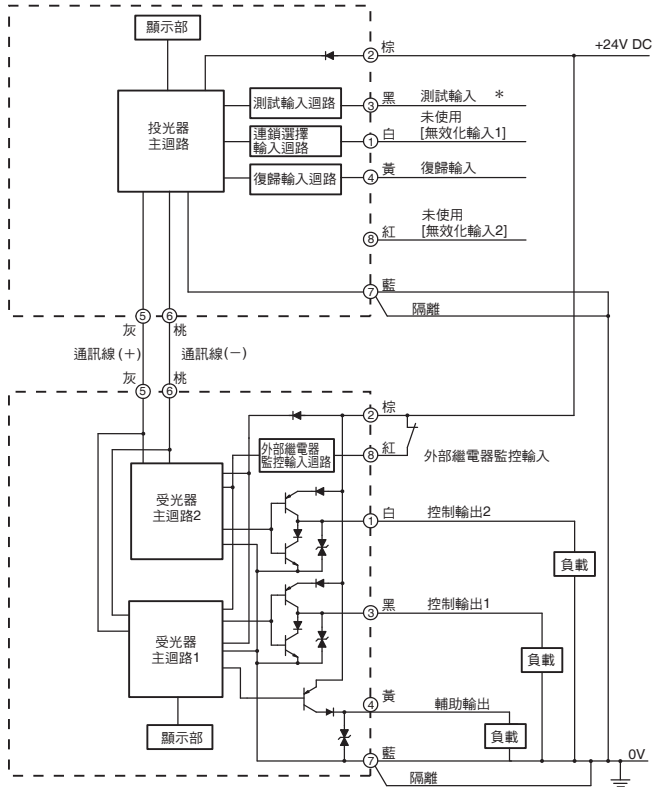


F3SJ-B□□□□P25-02TS 【PNP輸出】

整體迴路圖

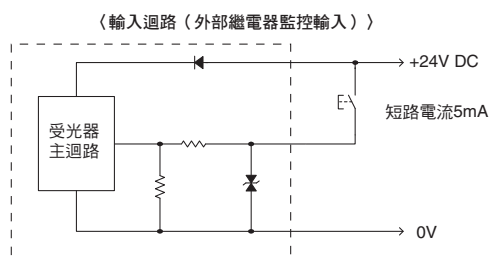
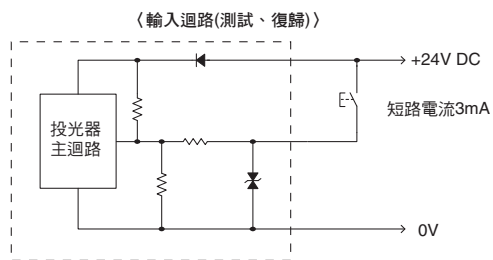
○內的數字代表接頭的針腳數。

[]內為無效化系統時的訊號名稱。



* 對測試輸入線路施以Vs-3V~-Vs電壓將會停止投光。

依功能配置的輸入迴路圖



F3SJ-B

使用用途範例

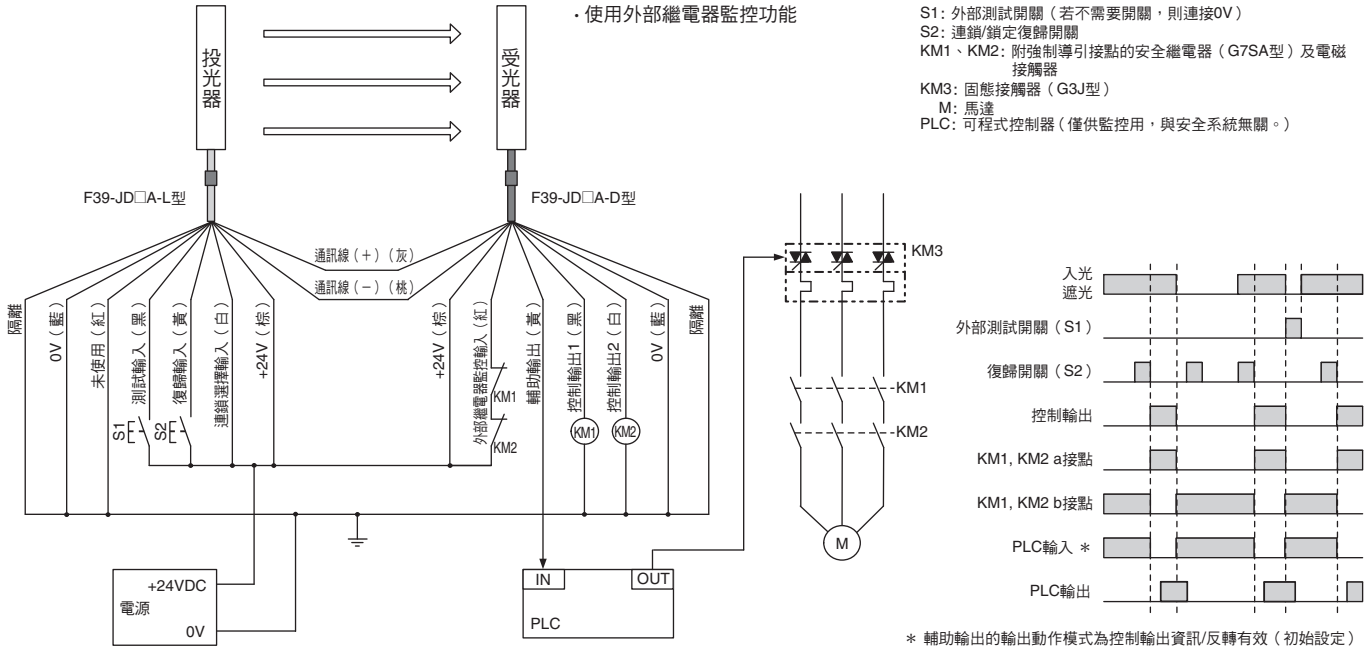
使用F3SJ-E型單機時的配線方式 (F3SJ-B□□□□P25) 【PNP輸出】

PL/安全類別	使用機器型號	停止類別	復歸方法
相當於PLe/4	F3SJ-B□□□□P25安全光柵 G7SA安全繼電器	0	手動操作

註. PL評估結果僅為參考範例，實際使用迴路時，請您先確認實際的使用條件，並親自進行評估。

●應用範例

- 一旦被遮光將會切斷對馬達M的電源供給。
- 接收投入光後，在按下復歸開關S2之前，會維持對馬達M切斷電源供給的狀態。



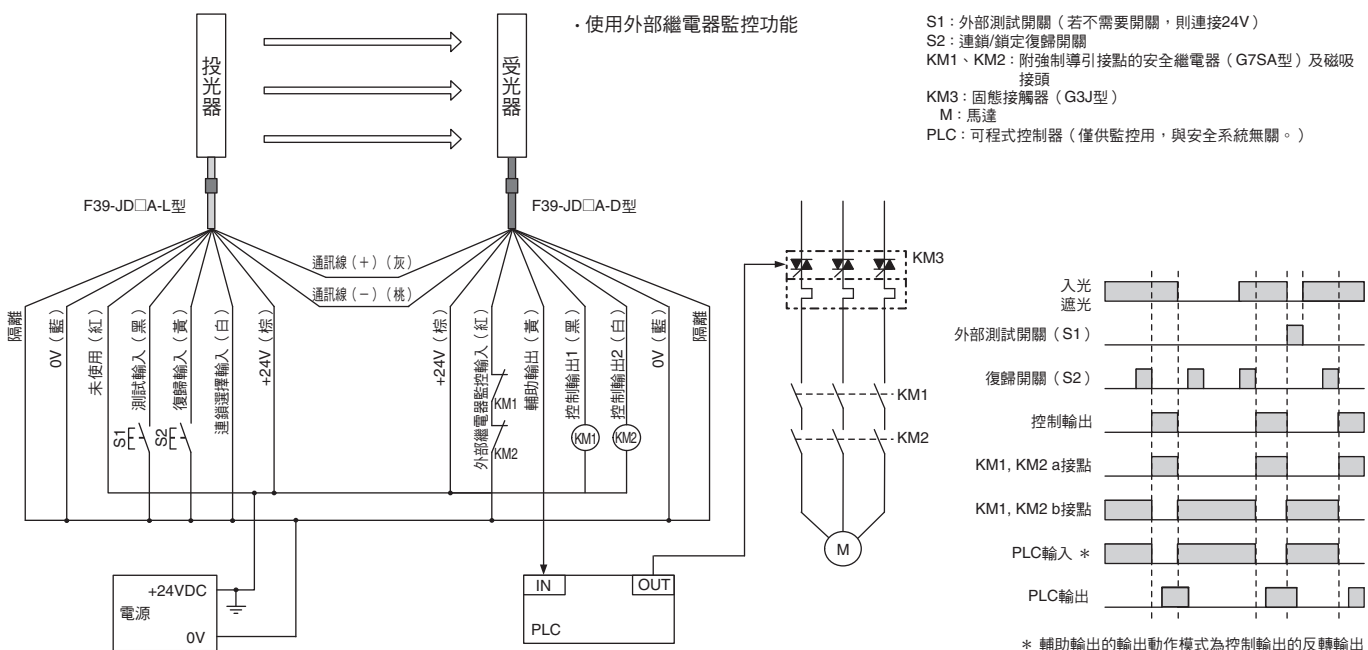
使用F3SJ-E單體時的配線方式 (F3SJ-B□□□□N25) 【NPN輸出】

PL/安全類別	使用機器型號	停止類別	復歸方法
相當於PLe/4	F3SJ-B□□□□N25安全光柵 G7SA安全繼電器	0	手動操作

註. PL評估結果僅為參考範例，實際使用迴路時，請您先確認實際的使用條件，並親自進行評估。

●應用範例

- 一旦被遮光將會切斷對馬達M的電源供給。
- 接收投入光後，在按下復歸開關S2之前，會維持對馬達M切斷電源供給的狀態。



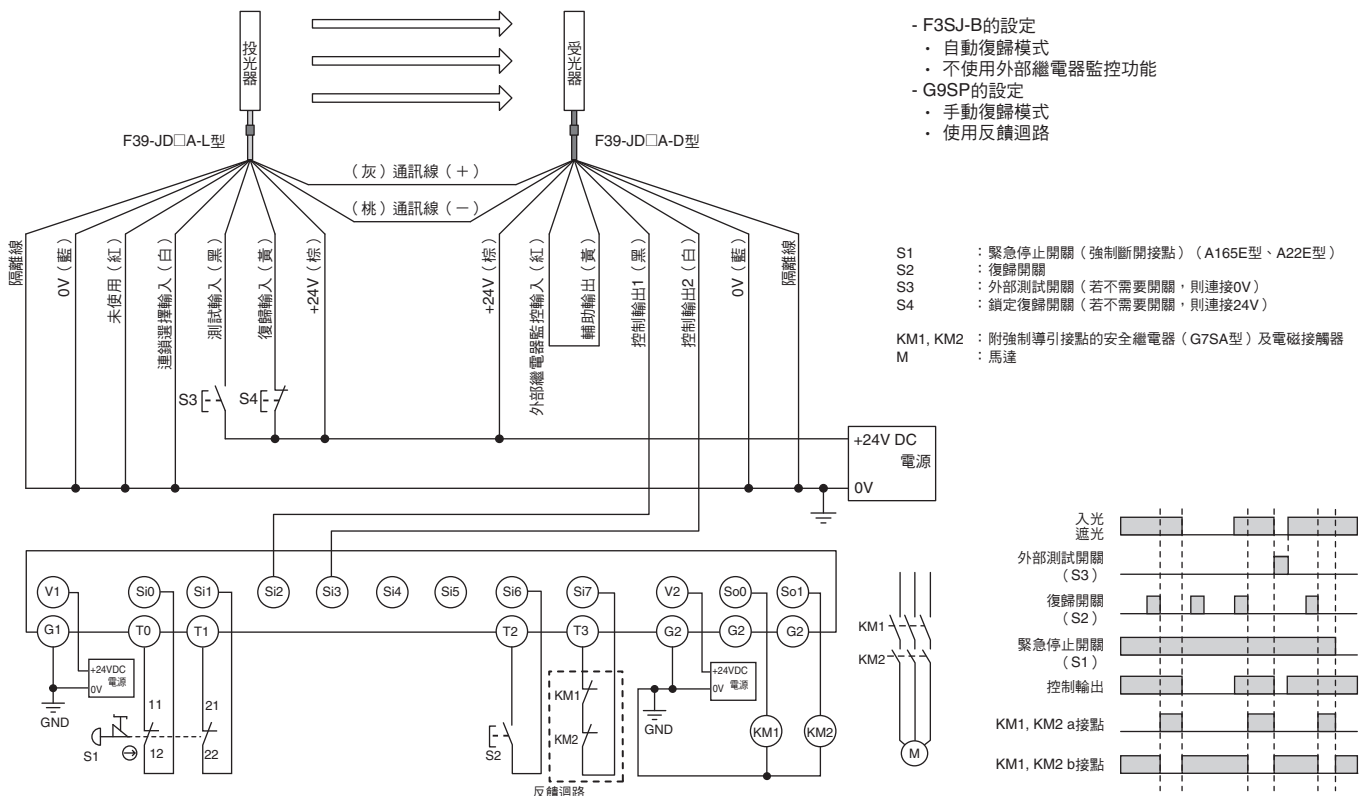
F3SJ-B連接G9SP控制器的配線方式 (F3SJ-B□□□□P25) 【PNP輸出】

PL/安全類別	使用機器型號	停止類別	復歸方法
相當於PLe/4	F3SJ-B□□□□P25安全光柵 G9SP安全控制器 G7SA安全繼電器 緊急停止按鈕開關 A165E/A22E	0	手動操作

註. PL評估結果僅為參考範例，實際使用迴路時，請您先確認實際的使用條件，並親自進行評估。

●應用範例

- 一旦遮光將會切斷對馬達M的電源供給。
- 一旦按下緊急停止開關，會立即切斷對馬達M的電源供給。
- 接收投入光後，在緊急停止開關已解除的狀態下按下復歸開關S2前，會維持對馬達M切斷電源供給的狀態。



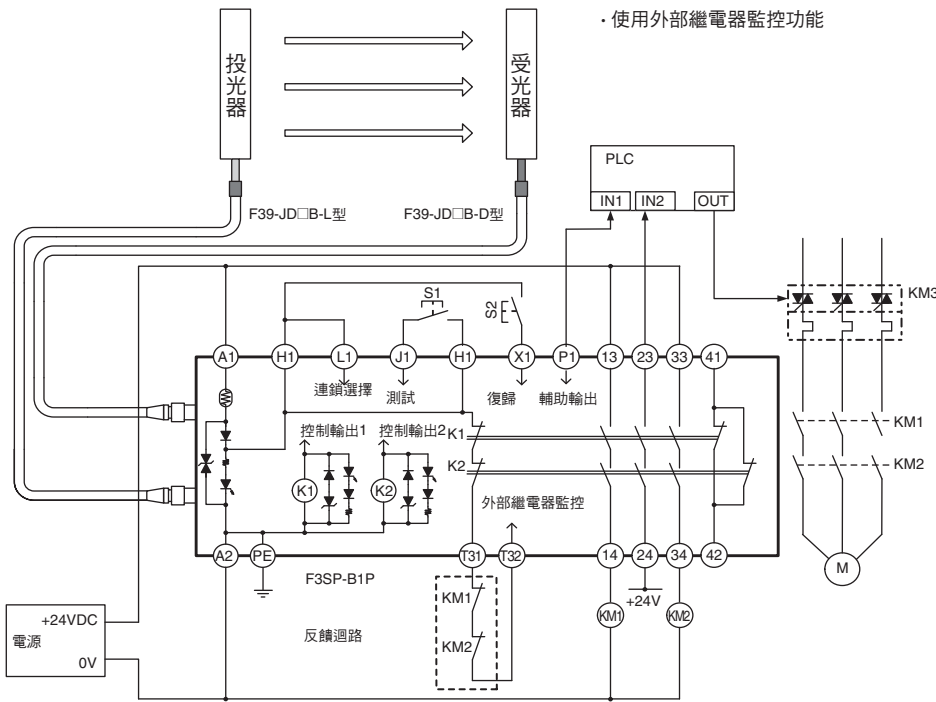
F3SJ-B連接F3SP-B1P控制器的配線方式 (F3SJ-B□□□□P25) 【PNP輸出】

PL/安全類別	使用機器型號	停止類別	復歸方法
相當於PLe/4	F3SJ-B□□□□P25安全光柵 F3SP-B1P控制模組 G7SA安全繼電器	0	手動操作

註. PL評估結果僅為參考範例，實際使用迴路時，請您先確認實際的使用條件，並親自進行評估。

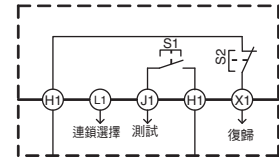
●應用範例

- 一旦被遮光將會切斷對馬達M的電源供給。
- 接收投入光後，在按下復歸開關S2之前，會維持對馬達M切斷電源供給的狀態。

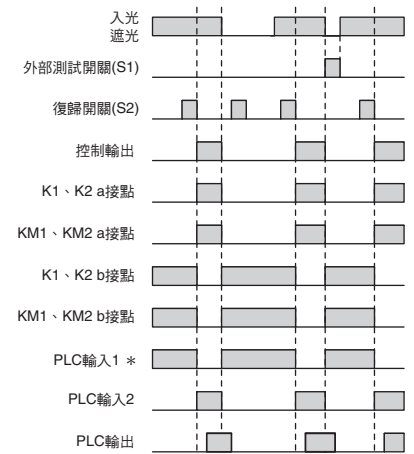
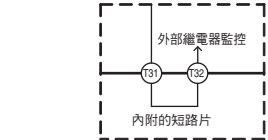


S1 : 外部測試開關
S2 : 連鎖/鎖定復歸開關
KM1、KM2 : 附強制導引接點的安全繼電器 (G7SA型) 及電磁接觸器
KM3 : 固態接觸器 (G3J型)
M : 馬達
PLC : 可程式控制器 (僅供監控用，與安全系統無關。)

自動復歸模式時的配線



不使用外部繼電器監控功能時的配線方式



* 輔助輸出的輸出動作模式為控制輸出的反轉輸出

註. F3SP-B1P型無法當作無效化系統使用。

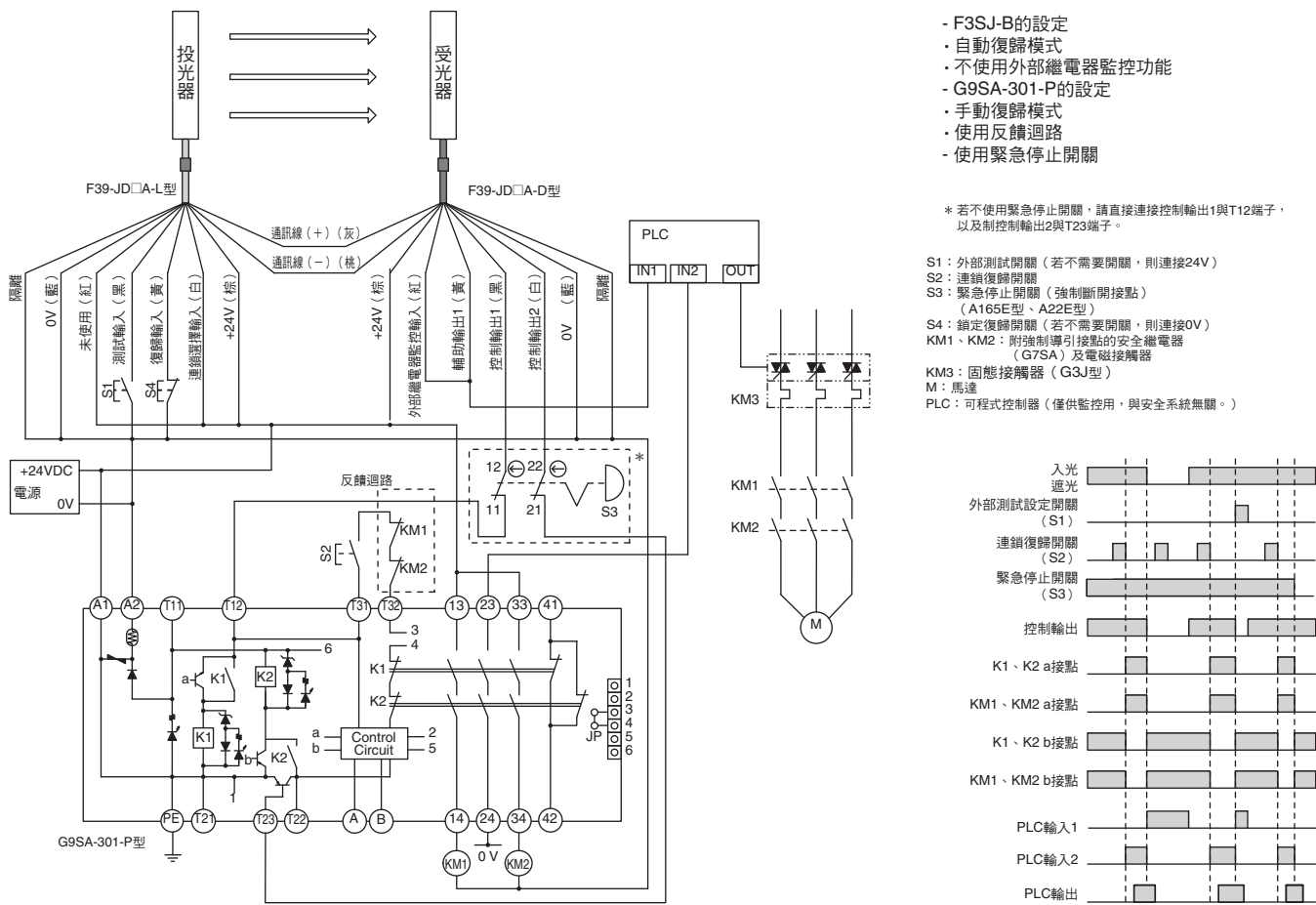
F3SJ-B連接G9SA-301-P控制器的配線方式 (F3SJ-B□□□□N25) 【NPN輸出】

PL/安全類別	使用機器型號	停止類別	復歸方法
相當於PLe/4	F3SJ-B□□□□N25安全光柵 安全繼電器模組 G9SA-301-P AC/DC24V G7SA安全繼電器 緊急停止按鈕開關 A165E/A22E	0	手動操作

註. PL評估結果僅為參考範例，實際使用迴路時，請您先確認實際的使用條件，並親自進行評估。

●應用範例

- 一旦被遮光將會切斷對馬達M的電源供給。
- 一旦按下緊急停止開關，會立即切斷對馬達M的電源供給。
- 接收投入光後，在緊急停止開關已解除的狀態下按下復歸開關S2前，會維持對馬達M切斷電源供給的狀態。



註1. 由於G9SP型安全控制器支援PNP，因此無法連接F3SJ-B□□□□N25型。另外也不能連接支援PNP的安全控制器，請務必留意。
 註2. G9SA-301-P型為NPN輸出專用的安全繼電器模組。

F3SJ-E/F3SJ-B

外觀尺寸

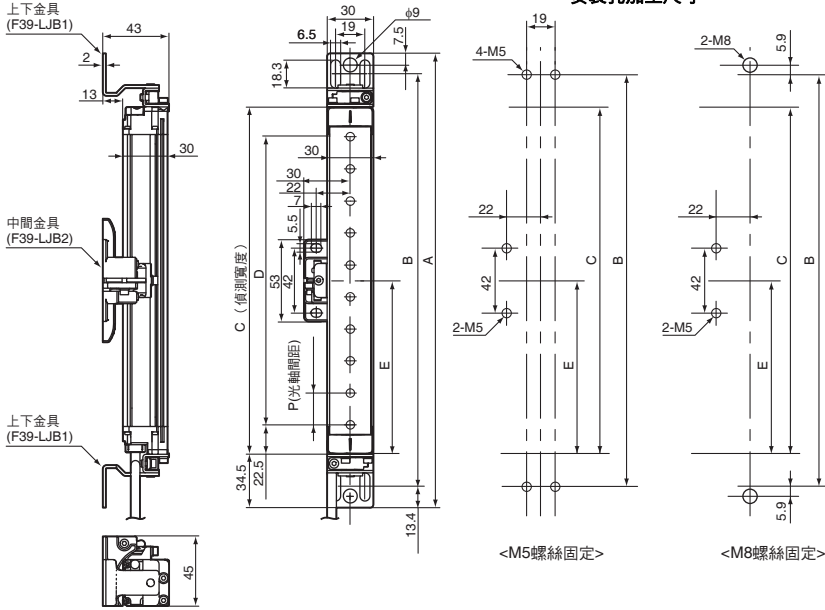
(單位：mm)

F3SJ-E型與F3SJ-B型除接頭連接線及連接線拉出的部分外，其他皆為相同外觀尺寸。

本體

安裝上下金具與中間金具

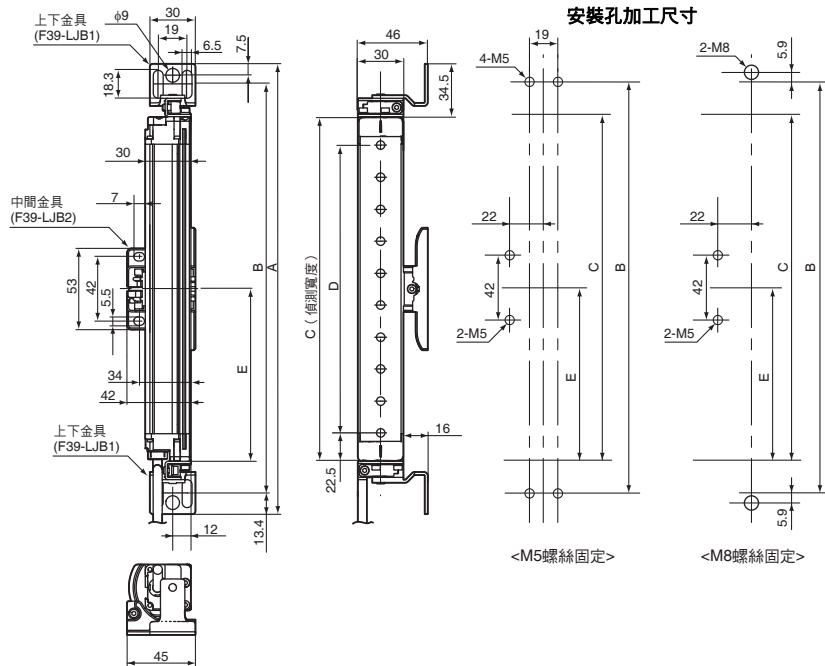
採背面安裝時



尺寸C (偵測寬度)：型號中4位數的數字
 尺寸A=C+69、尺寸B=C+42.2
 尺寸D=C-45、尺寸E=依照下表、尺寸P=20

偵測寬度	中間安裝金具使用數量	尺寸E
0185~1105	0	—
1185~1345	1	C/2以下
1425~2065	2	C/3以下

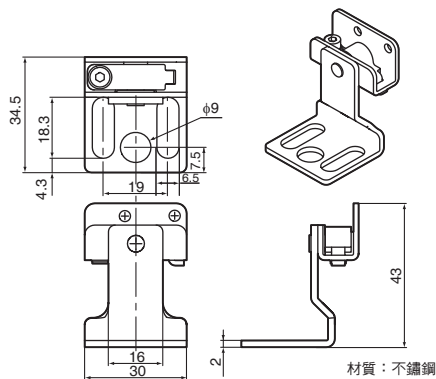
採側面安裝時



尺寸C (偵測寬度)：型號中4位數的數字
 尺寸A=C+69、尺寸B=C+42.2
 尺寸D=C-45、尺寸E=依照下表、尺寸P=20

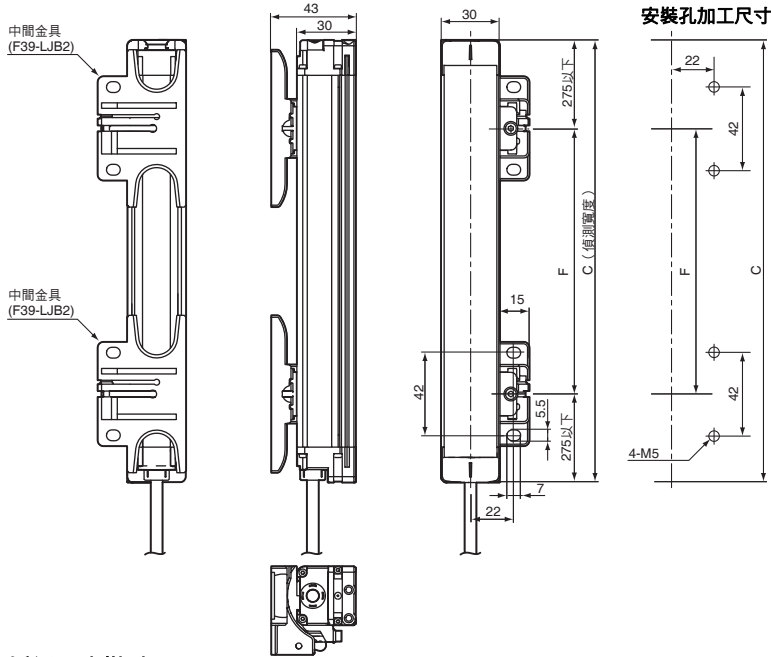
偵測寬度	中間安裝金具使用數量	尺寸E
0185~1105	0	—
1185~1345	1	C/2以下
1425~2065	2	C/3以下

F39-LJB1型上下金具詳細尺寸



安裝中間金具（自由定位安裝）

採背面安裝時

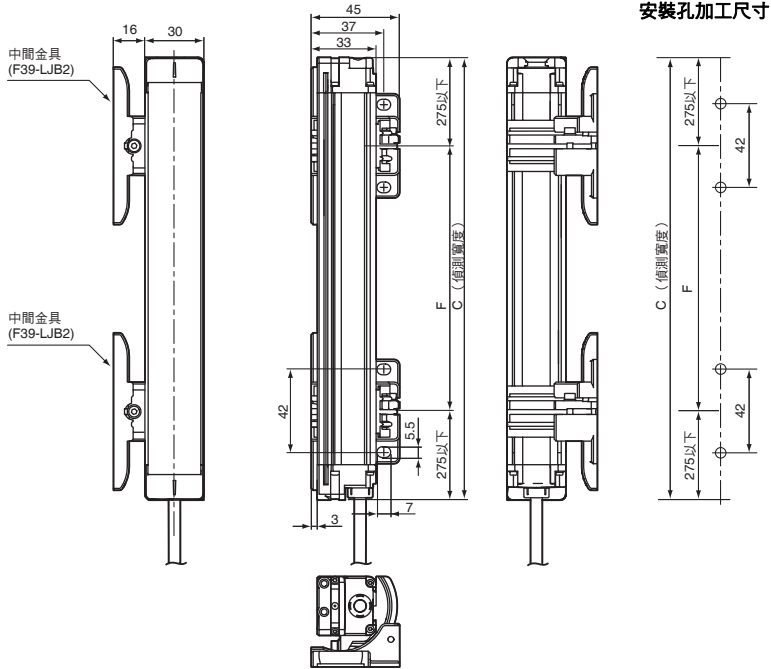


安裝孔加工尺寸

尺寸C（偵測寬度）：型號中4位數的數字
尺寸F=依照下表

偵測寬度	中間安裝金具使用數量	尺寸F
0185~0225	1	—
0305~1105	2	555mm以下
1185~1585	3	555mm以下
1665~2065	4	555mm以下

採側面安裝時



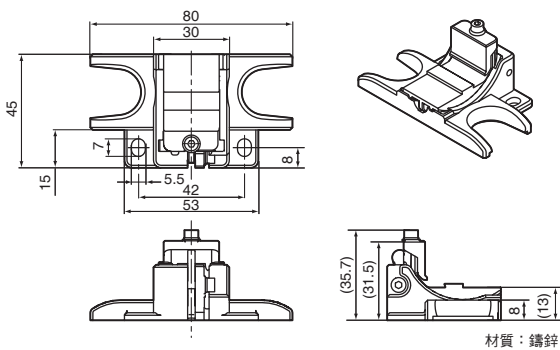
安裝孔加工尺寸

尺寸C（偵測寬度）：型號中4位數的數字
尺寸F=依照下表

偵測寬度	中間安裝金具使用數量	尺寸F
0185~0225	1	—
0305~1105	2	555mm以下
1185~1585	3	555mm以下
1665~2065	4	555mm以下

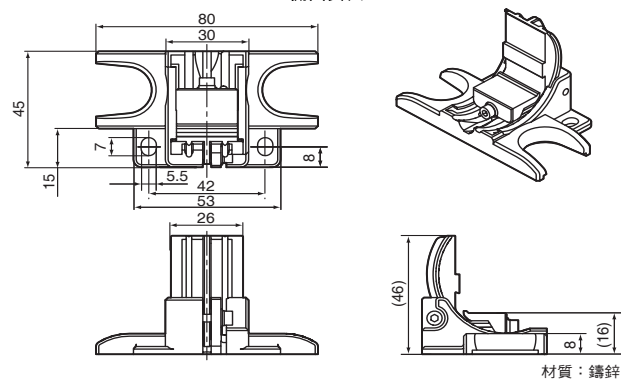
F39-LJB2型中間金具詳細尺寸

背面安裝



材質：鍍鋅

側面安裝



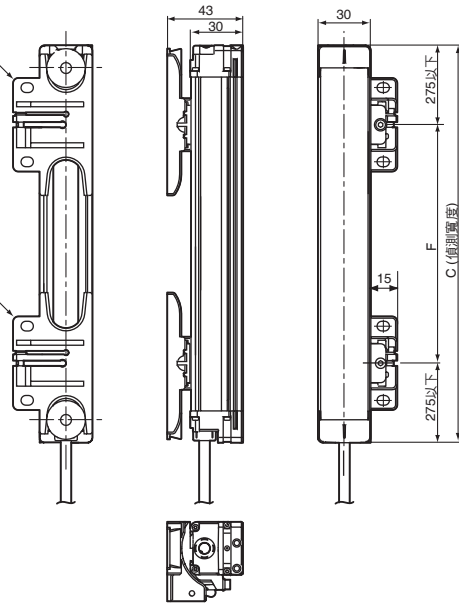
材質：鍍鋅

安裝快速安裝金具

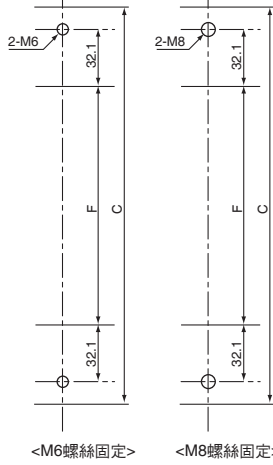
採背面安裝時

快速安裝金具
(F39-LJB3-M6 或
F39-LJB3-M8)

快速安裝金具
(F39-LJB3-M6 或
F39-LJB3-M8)



安裝孔加工尺寸



<M6螺絲固定>

<M8螺絲固定>

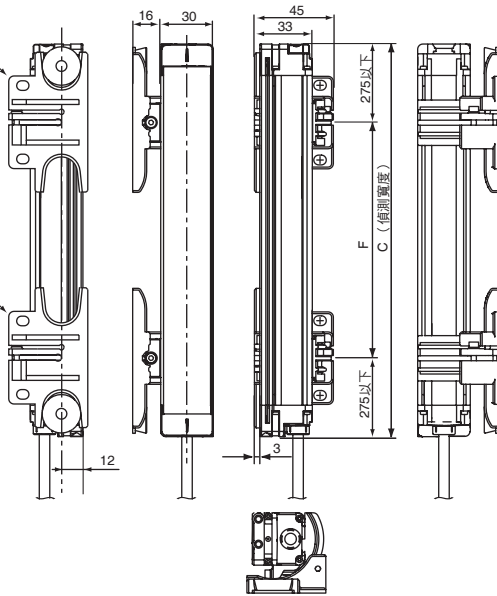
尺寸C (偵測寬度): 型號中4位數的數字
尺寸F=依照下表

偵測寬度	中間安裝金具使用數量	尺寸F
0185~1105	2	555mm以下
1185~1585	3	555mm以下
1665~2065	4	555mm以下

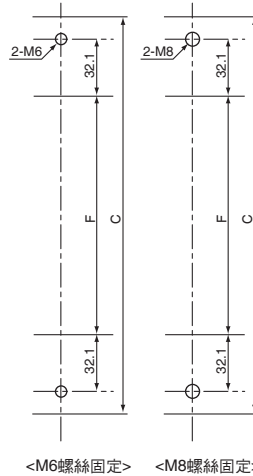
採側面安裝時

快速安裝金具
(F39-LJB3-M6 或
F39-LJB3-M8)

快速安裝金具
(F39-LJB3-M6 或
F39-LJB3-M8)



安裝孔加工尺寸



<M6螺絲固定>

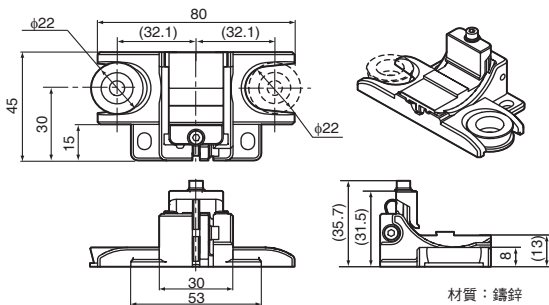
<M8螺絲固定>

尺寸C (偵測寬度): 型號中4位數的數字
尺寸F=依照下表

偵測寬度	中間安裝金具使用數量	尺寸F
0185~1105	2	555mm以下
1185~1585	3	555mm以下
1665~2065	4	555mm以下

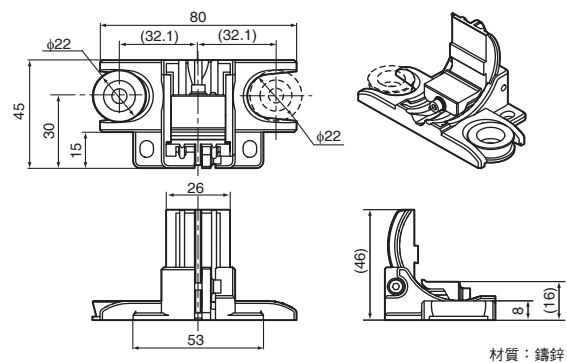
F39-LJB3 快速安裝金具詳細尺寸

背面安裝



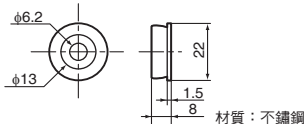
材質: 鍍鋅

側面安裝



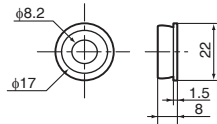
材質: 鍍鋅

快速裝設M6金具的外觀尺寸



材質: 不鏽鋼

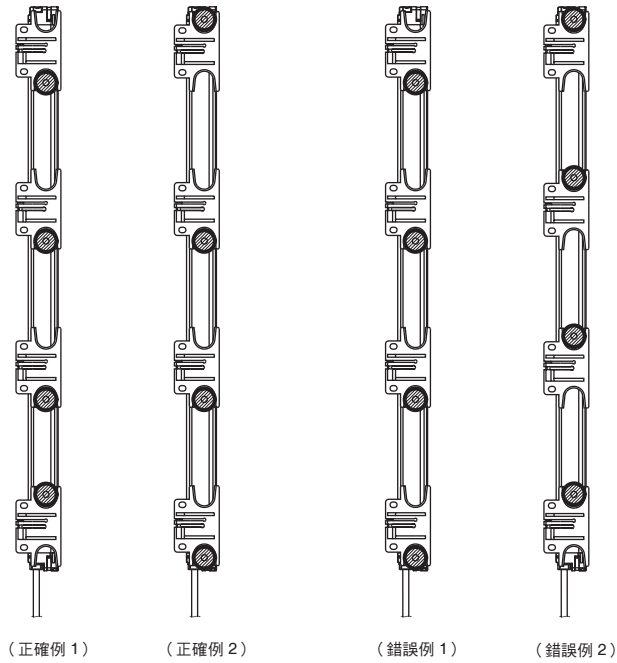
快速裝設M8金具的外觀尺寸



材質: 不鏽鋼

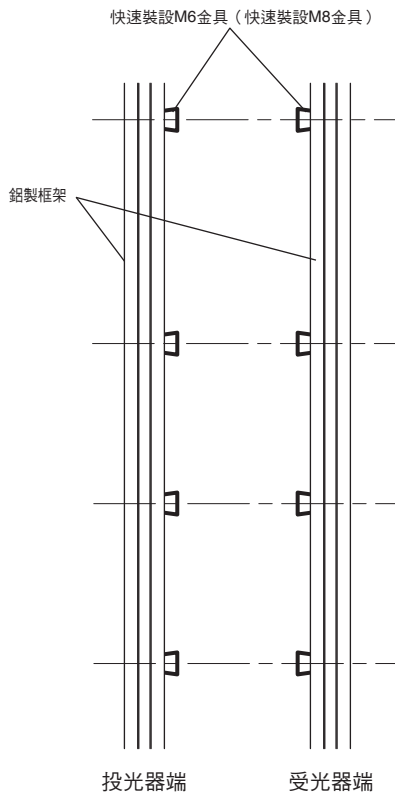
快速安裝金具使用上的注意事項

使用快速安裝金具安裝感測器時，感測器兩端快速裝設M6金具（或快速裝設M8金具）與中間金具的組合，安裝位置必須為彼此相反的配置。使用超過3個金具時，除了兩端以外，快速裝設M6金具（或M8金具）與中間金具應為相同方向。

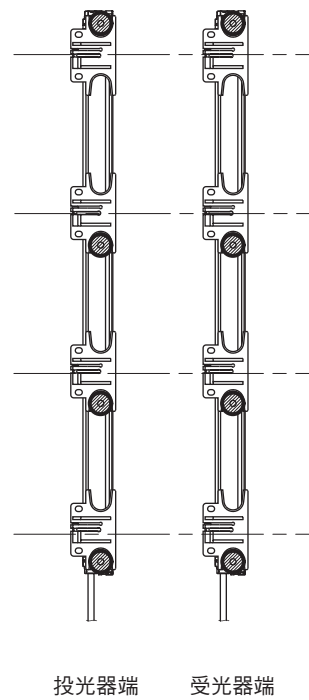


請配合安裝投光器與受光器的位置來安裝快速裝設M6金具（或快速裝設M8金具）。此外，安裝於感測器上的中間金具位置也請配合投光器與受光器的位置。

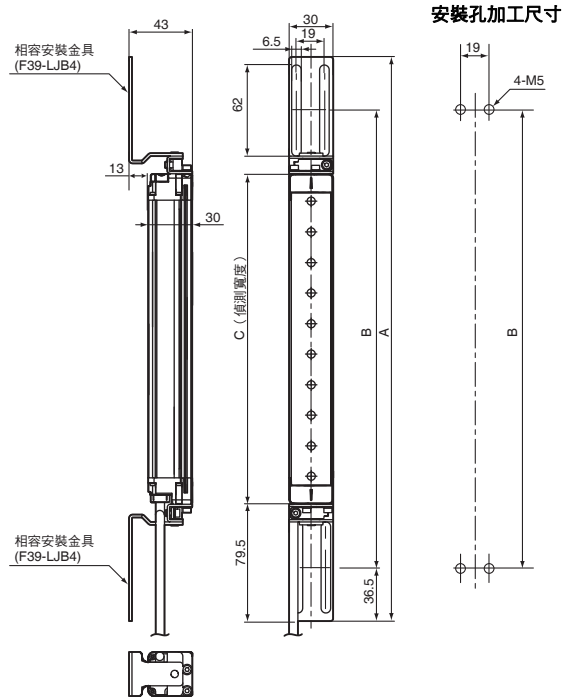
要進行安裝的鋁製框架側面圖



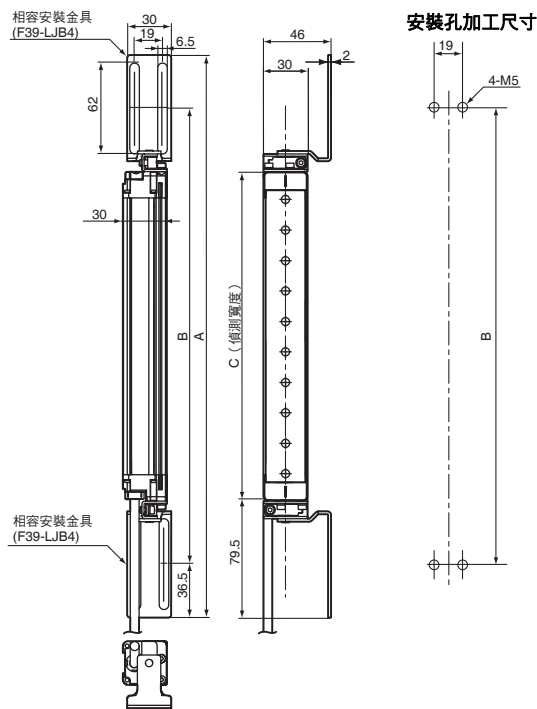
安裝在感測器上的金具位置圖



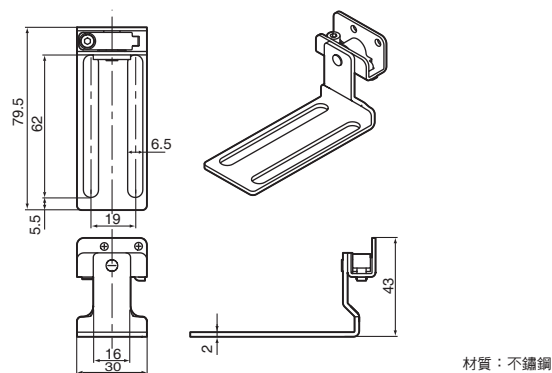
安裝相容金具 採背面安裝時



採側面安裝時

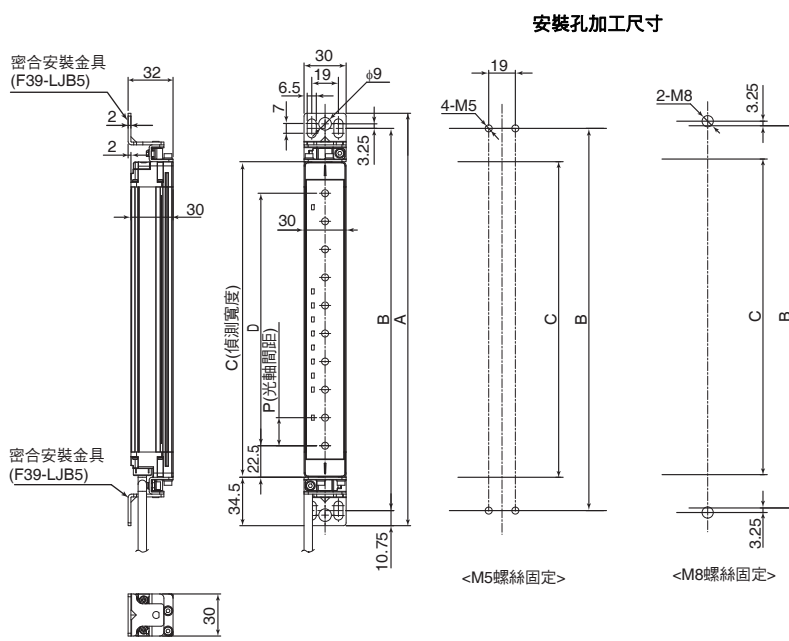


F39-LJB4 相容金具詳細尺寸



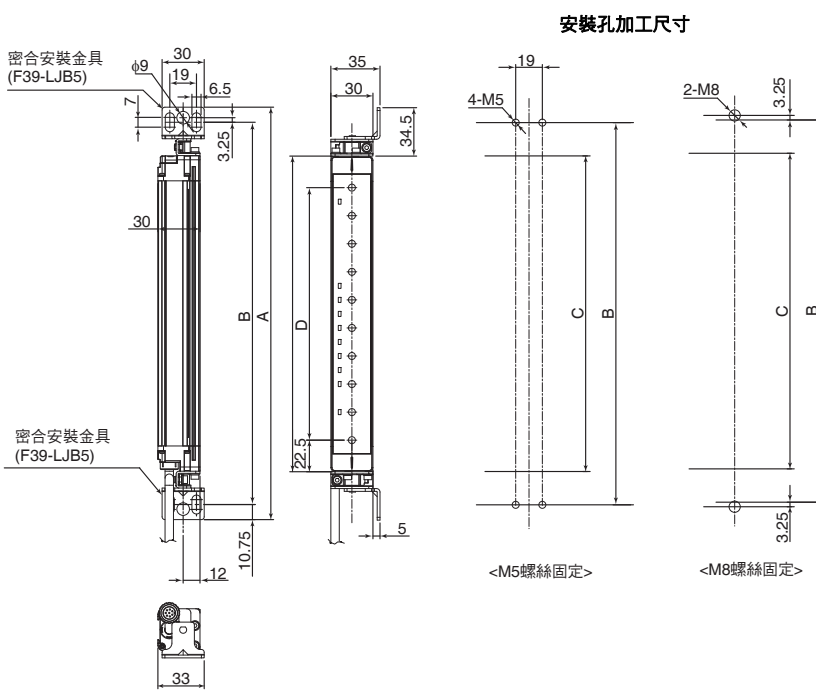
安裝密合安裝金具

採背面安裝時



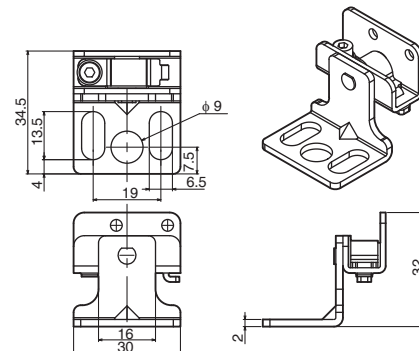
尺寸C (偵測寬度)：型號中4位數的數字
 尺寸A=C+69
 尺寸B=C+47.5
 尺寸D=C-45

採側面安裝時



尺寸C (偵測寬度)：型號中4位數的數字
 尺寸A=C+69
 尺寸B=C+47.5
 尺寸D=C-45

F39-LJB5 密合安裝金具詳細尺寸

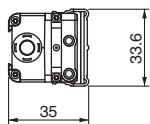
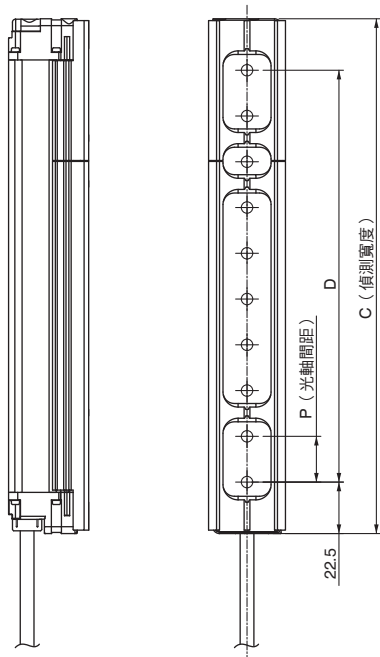


材質：不鏽鋼

1. 可安裝密合安裝金具的F3SJ-E型/B系列有偵測寬度的限制。
 可安裝的偵測寬度 = 185mm ~ 1105mm (型號末尾為-02TS的機種為 225mm~545mm)
2. 安裝時不得同時使用其他型號的金具 (F39-LJB1等)。

F3SJ-E/F3SJ-B

使用F3SJ-B□□□□P25-02TS型時



註. 有關各種安裝各金具的狀態下與詳細尺寸, 請參閱 F3SJ-B□□□□P25-02ST型錄 (型錄編號:F074-E1-10-TW5-02)。所使用的金具與其他F3SJ-E/F3SJ-B型系列共通。

中間金具所需數量

安裝F3SJ-B□□□□P25-02TS型時若要使用中間金具 (快速安裝金具), 金具所需的數量會與其他F3SJ-E/F3SJ-B型系列不同。各偵測寬度所需的金具數量如下。

使用上下金具/相容金具+中間金具

偵測寬度	上下金具/ 相容金具數量	中間金具數量
0225 ~ 0545	2	0
0625 ~ 1105	2	1
1185 ~ 1585	2	2
1665 ~ 1985	2	3

若只使用中間金具 (自由定位安裝)

偵測寬度	中間金具數量
0225 ~ 0385	2
0465 ~ 0785	3
0865 ~ 1105	4
1185 ~ 1425	5
1505 ~ 1825	6
1905 ~ 1985	7

使用快速安裝金具

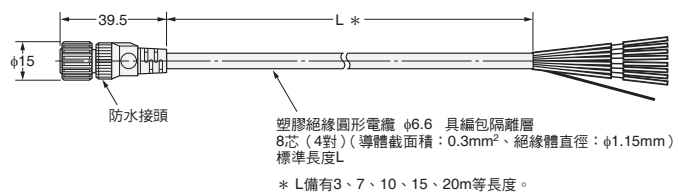
偵測寬度	快速安裝金具數量
0225 ~ 0385	2
0465 ~ 0785	3
0865 ~ 1105	4
1185 ~ 1425	5
1505 ~ 1825	6
1905 ~ 1985	7

選購品

單接頭連接線 F3SJ-B

- F39-JD3A型 (L=3m)
- F39-JD7A型 (L=7m)
- F39-JD10A型 (L=10m)
- F39-JD15A型 (L=15m)
- F39-JD20A型 (L=20m)

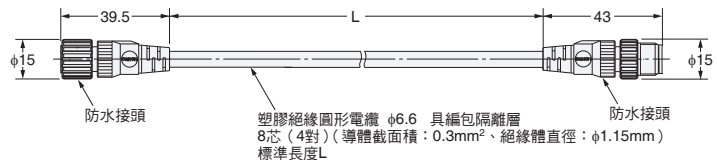
連接線顏色: 投光器用 灰色
受光器用 黑色



雙接頭連接線 F3SJ-B

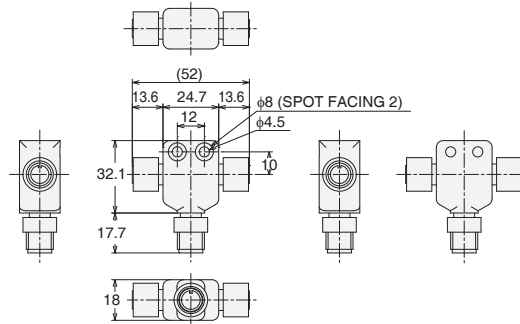
- F39-JDR5B型 (L=0.5m)
- F39-JD1B型 (L=1m)
- F39-JD3B型 (L=3m)
- F39-JD5B型 (L=5m)
- F39-JD7B型 (L=7m)
- F39-JD10B型 (L=10m)
- F39-JD15B型 (L=15m)
- F39-JD20B型 (L=20m)

連接線顏色: 投光器用 灰色
受光器用 黑色



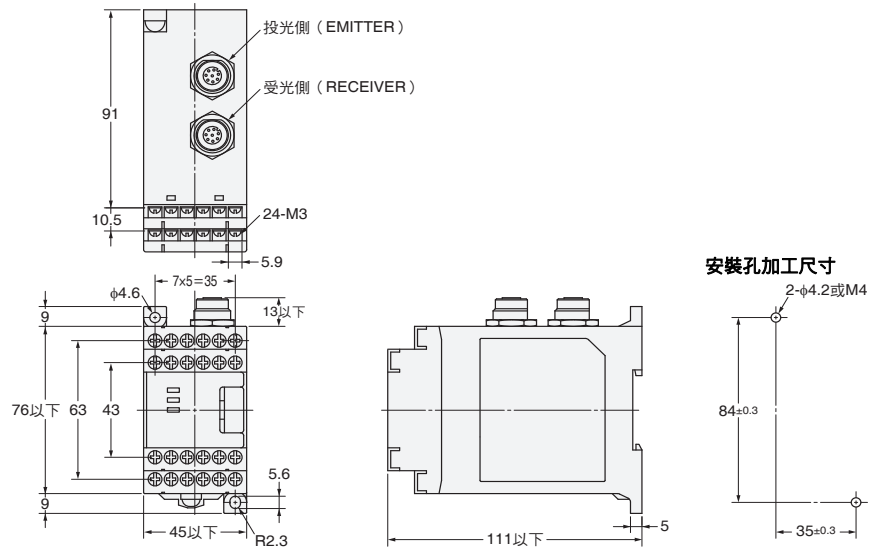
省配線接頭

F39-CN5型



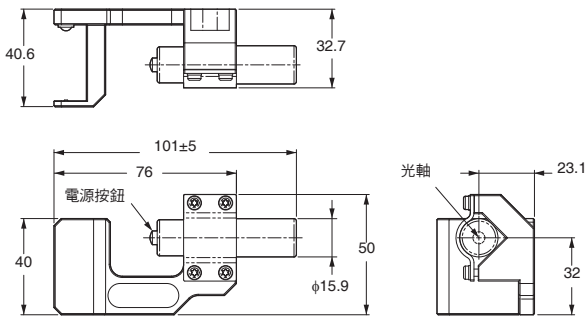
控制模組 F3SJ-B

F3SP-B1P型



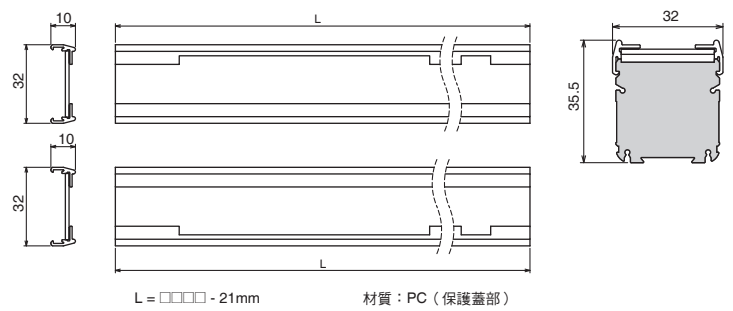
雷射指標 F3SJ-E F3SJ-B

F39-PTJ型



濺鍍保護蓋 F3SJ-E F3SJ-B

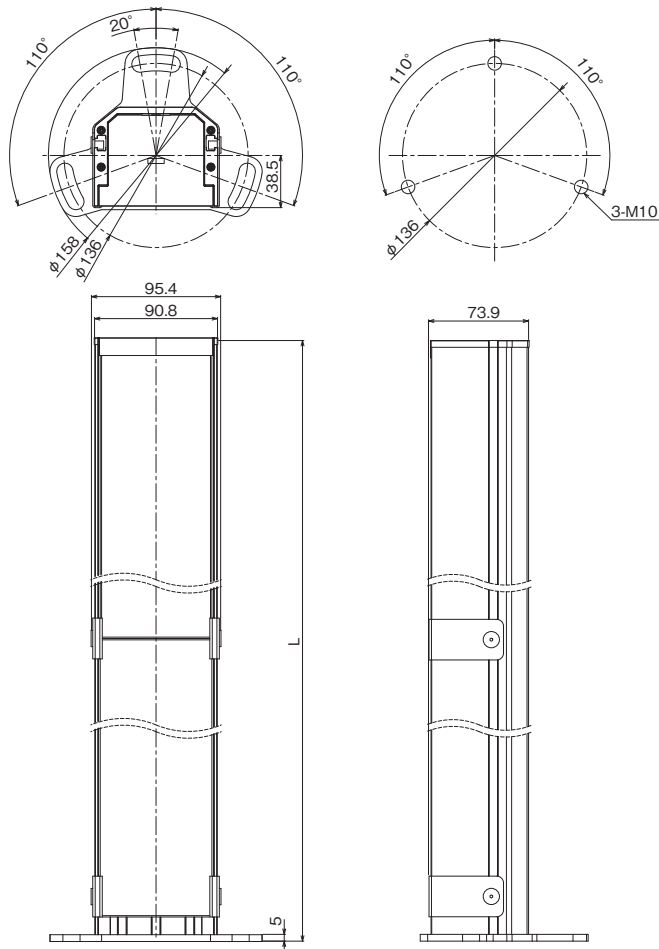
F39-HB□□□□型



地面設置型偏向鏡

F39-SML□□□□型

CAD Data



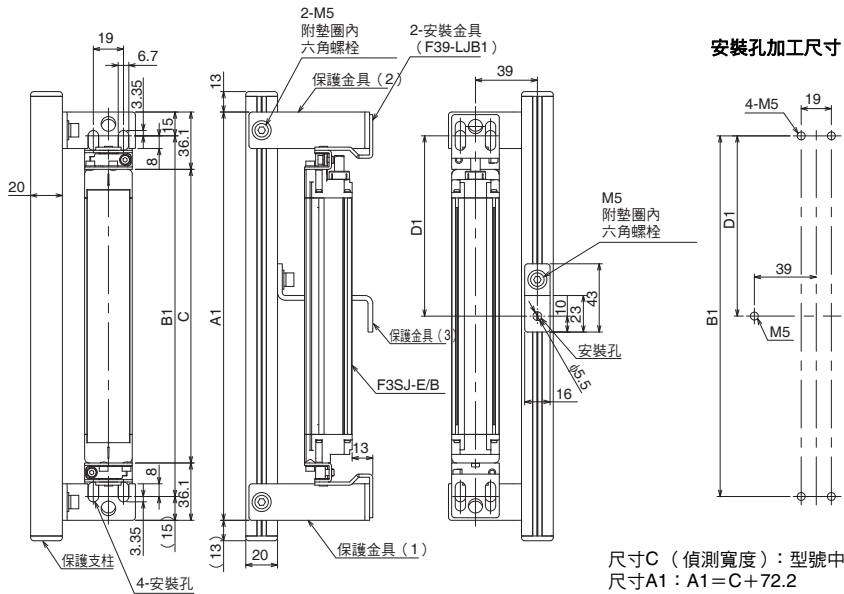
材質：鋁合金（外殼部）
 熱軋鋼板（底座部）
 PBT樹脂（外蓋部）
 玻璃鏡（偏向鏡部）

型號	尺寸L
F39-SML0990	990
F39-SML1310	1310
F39-SML1630	1630
F39-SML1950	1950

保護桿 F3SJ-E F3SJ-B

F39-PB□□□□型

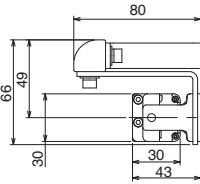
採背面安裝時（使用M5螺絲時）



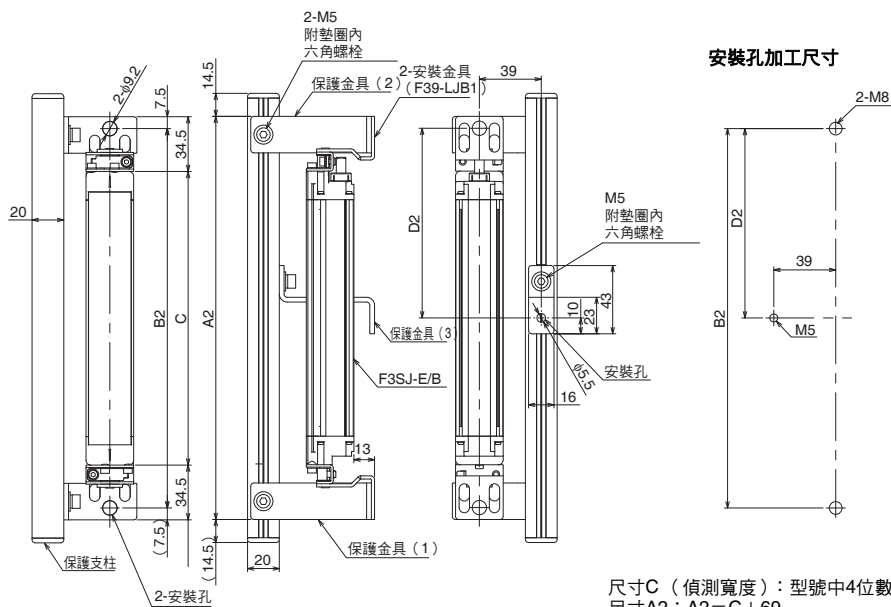
尺寸C（偵測寬度）：型號中4位數的數字
 尺寸A1：A1=C+72.2
 尺寸B1：B1=C+42.2

偵測寬度	保護金具 (3) 使用數量	尺寸D1
0185 ~ 0945	0	—
1025 ~ 1985	1	B1/2
2065	2	B1/3

註：D1為不會干擾感測器本體中間安裝金具的參考尺寸。



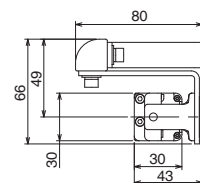
採背面安裝時（使用M8螺絲時）



尺寸C（偵測寬度）：型號中4位數的數字
 尺寸A2：A2=C+69
 尺寸B2：B2=C+54

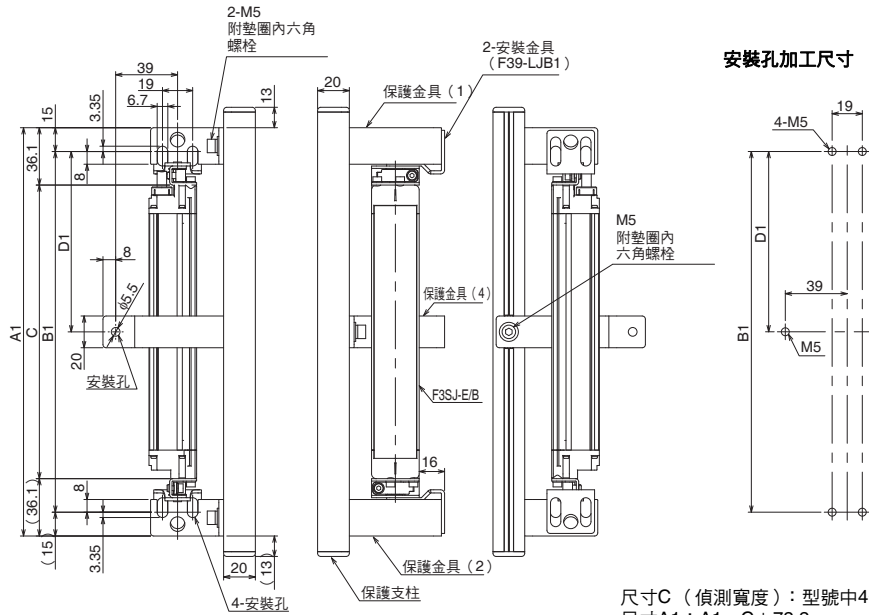
偵測寬度	保護金具 (3) 使用數量	尺寸D2
0185 ~ 0945	0	—
1025 ~ 1985	1	B2/2
2065	2	B2/3

註：D2為不會干擾感測器本體中間安裝金具的參考尺寸。



F39-PB□□□□型

側面安裝時（使用M5螺絲時）



尺寸C（偵測寬度）：型號中4位數的數字

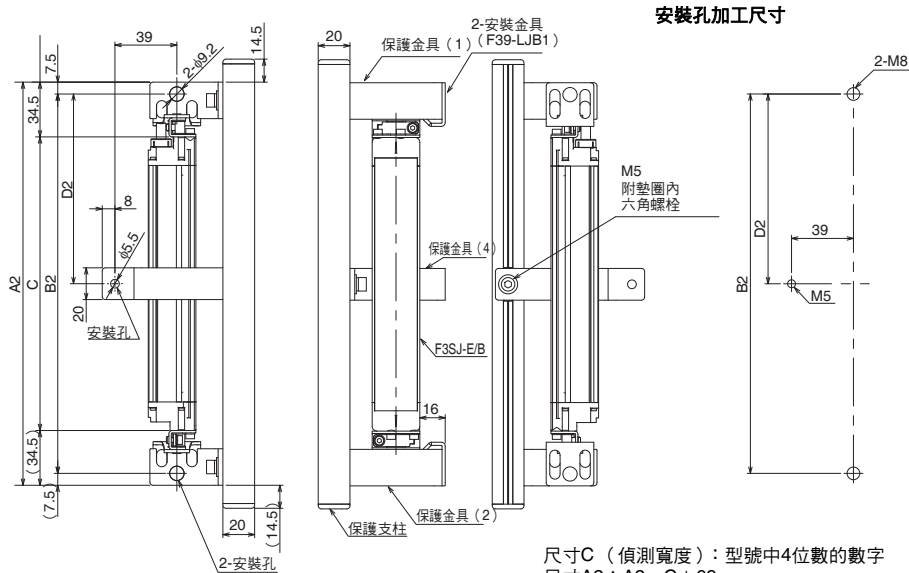
尺寸A1：A1=C+72.2

尺寸B1：B1=C+42.2

偵測寬度	保護金具 (4) 使用數量	尺寸D1
0185 ~ 0945	0	—
1025 ~ 1985	1	B1/2
2065	2	B1/3

註：D1為不會干擾感測器本體中間安裝金具的參考尺寸。

側面安裝時（使用M8螺絲時）



尺寸C（偵測寬度）：型號中4位數的數字

尺寸A2：A2=C+69

尺寸B2：B2=C+54

偵測寬度	保護金具 (4) 使用數量	尺寸D2
0185 ~ 0945	0	—
1025 ~ 1985	1	B2/2
2065	2	B2/3

註：D2為不會干擾感測器本體中間安裝金具的參考尺寸。

具備手指偵測並支援特殊用途的高機能進階型

- 最小可偵測如手指的小型物體
- 搭載部分無效化及屏蔽等多種功能
- 使用PC工具即可進行設定及狀態確認

相關資訊

功能總覽	第101~102頁
正確使用須知	第103頁
安全注意事項	第104~109頁

種類

本體 安全光柵

應用	最小偵測物體	光軸間距	檢測距離	偵測寬度 (mm)	型號	
					PNP輸出	NPN輸出
手指偵測	φ14mm	9mm	0.2~9m	245~1271	F3SJ-A□□□□P14 * 2	F3SJ-A□□□□N14
手部偵測	φ20mm	15mm	0.2~9m	245~1505	F3SJ-A□□□□P20 * 2	F3SJ-A□□□□N20
手掌、手臂偵測	φ30mm	25mm	0.2~9m	245~1620	F3SJ-A□□□□P30 * 1	F3SJ-A□□□□N30
			0.2~7m	1745~2495		
偵測腳、人體通過及物體存在與否	φ55mm	50mm	0.2~9m	270~1570	F3SJ-A□□□□P55 * 1	F3SJ-A□□□□N55
			0.2~7m	1670~2470		

註. 本體未隨附連接線，請務必購買另售的接頭纜線。

* 1. 符合S-mark標準的機型，在型號尾端會加上-S。(例) F3SJ-A0245P30-S型

* 2. 型號結尾為-TS的F3SJ-A-□□□□-TS型系列為自動復歸固定機型。此外，此系列無法使用F39-MC21型設定控制台及F3SJ型用PC工具F39-GWUM型進行功能設定。
(另有最小偵測物體φ25mm的機型)

安全光柵型號一覽表

F3SJ-A14型系列 (9mm間距)

型號		光軸數	偵測寬度 (mm) *
PNP輸出	NPN輸出		
F3SJ-A0245P14	F3SJ-A0245N14	26	245
F3SJ-A0263P14	F3SJ-A0263N14	28	263
F3SJ-A0299P14	F3SJ-A0299N14	32	299
F3SJ-A0317P14	F3SJ-A0317N14	34	317
F3SJ-A0389P14	F3SJ-A0389N14	42	389
F3SJ-A0461P14	F3SJ-A0461N14	50	461
F3SJ-A0551P14	F3SJ-A0551N14	60	551
F3SJ-A0623P14	F3SJ-A0623N14	68	623
F3SJ-A0695P14	F3SJ-A0695N14	76	695
F3SJ-A0731P14	F3SJ-A0731N14	80	731
F3SJ-A0803P14	F3SJ-A0803N14	88	803
F3SJ-A0875P14	F3SJ-A0875N14	96	875
F3SJ-A0983P14	F3SJ-A0983N14	108	983
F3SJ-A1055P14	F3SJ-A1055N14	116	1055
F3SJ-A1127P14	F3SJ-A1127N14	124	1127
F3SJ-A1199P14	F3SJ-A1199N14	132	1199
F3SJ-A1271P14	F3SJ-A1271N14	140	1271

* 偵測寬度 (mm) = 感測器總長度

F3SJ-A20型系列 (15mm間距)

型號		光軸數	偵測寬度 (mm) *
PNP輸出	NPN輸出		
F3SJ-A0245P20	F3SJ-A0245N20	16	245
F3SJ-A0275P20	F3SJ-A0275N20	18	275
F3SJ-A0305P20	F3SJ-A0305N20	20	305
F3SJ-A0395P20	F3SJ-A0395N20	26	395
F3SJ-A0455P20	F3SJ-A0455N20	30	455
F3SJ-A0545P20	F3SJ-A0545N20	36	545
F3SJ-A0605P20	F3SJ-A0605N20	40	605
F3SJ-A0635P20	F3SJ-A0635N20	42	635
F3SJ-A0695P20	F3SJ-A0695N20	46	695
F3SJ-A0785P20	F3SJ-A0785N20	52	785
F3SJ-A0815P20	F3SJ-A0815N20	54	815
F3SJ-A0875P20	F3SJ-A0875N20	58	875
F3SJ-A0935P20	F3SJ-A0935N20	62	935
F3SJ-A1025P20	F3SJ-A1025N20	68	1025
F3SJ-A1115P20	F3SJ-A1115N20	74	1115
F3SJ-A1205P20	F3SJ-A1205N20	80	1205
F3SJ-A1265P20	F3SJ-A1265N20	84	1265
F3SJ-A1445P20	F3SJ-A1445N20	96	1445
F3SJ-A1505P20	F3SJ-A1505N20	100	1505

* 偵測寬度 (mm) = 感測器總長度

F3SJ-A30型系列 (25mm間距)

型號		光軸數	偵測寬度 (mm) *
PNP輸出	NPN輸出		
F3SJ-A0245P30	F3SJ-A0245N30	10	245
F3SJ-A0295P30	F3SJ-A0295N30	12	295
F3SJ-A0395P30	F3SJ-A0395N30	16	395
F3SJ-A0470P30	F3SJ-A0470N30	19	470
F3SJ-A0520P30	F3SJ-A0520N30	21	520
F3SJ-A0545P30	F3SJ-A0545N30	22	545
F3SJ-A0570P30	F3SJ-A0570N30	23	570
F3SJ-A0620P30	F3SJ-A0620N30	25	620
F3SJ-A0720P30	F3SJ-A0720N30	29	720
F3SJ-A0795P30	F3SJ-A0795N30	32	795
F3SJ-A0870P30	F3SJ-A0870N30	35	870
F3SJ-A0920P30	F3SJ-A0920N30	37	920
F3SJ-A0945P30	F3SJ-A0945N30	38	945
F3SJ-A0995P30	F3SJ-A0995N30	40	995
F3SJ-A1020P30	F3SJ-A1020N30	41	1020
F3SJ-A1095P30	F3SJ-A1095N30	44	1095
F3SJ-A1120P30	F3SJ-A1120N30	45	1120
F3SJ-A1195P30	F3SJ-A1195N30	48	1195
F3SJ-A1270P30	F3SJ-A1270N30	51	1270
F3SJ-A1395P30	F3SJ-A1395N30	56	1395
F3SJ-A1620P30	F3SJ-A1620N30	65	1620
F3SJ-A1745P30	F3SJ-A1745N30	70	1745
F3SJ-A1870P30	F3SJ-A1870N30	75	1870
F3SJ-A1995P30	F3SJ-A1995N30	80	1995
F3SJ-A2245P30	F3SJ-A2245N30	90	2245
F3SJ-A2370P30	F3SJ-A2370N30	95	2370
F3SJ-A2495P30	F3SJ-A2495N30	100	2495

* 偵測寬度 (mm) = 感測器總長度

F3SJ-A55型系列 (50mm間距)


型號		光軸數	偵測寬度 (mm) *
PNP輸出	NPN輸出		
F3SJ-A0270P55	F3SJ-A0270N55	6	270
F3SJ-A0320P55	F3SJ-A0320N55	7	320
F3SJ-A0370P55	F3SJ-A0370N55	8	370
F3SJ-A0470P55	F3SJ-A0470N55	10	470
F3SJ-A0570P55	F3SJ-A0570N55	12	570
F3SJ-A0620P55	F3SJ-A0620N55	13	620
F3SJ-A0720P55	F3SJ-A0720N55	15	720
F3SJ-A0770P55	F3SJ-A0770N55	16	770
F3SJ-A0870P55	F3SJ-A0870N55	18	870
F3SJ-A0920P55	F3SJ-A0920N55	19	920
F3SJ-A0970P55	F3SJ-A0970N55	20	970
F3SJ-A1020P55	F3SJ-A1020N55	21	1020
F3SJ-A1120P55	F3SJ-A1120N55	23	1120
F3SJ-A1170P55	F3SJ-A1170N55	24	1170
F3SJ-A1270P55	F3SJ-A1270N55	26	1270
F3SJ-A1320P55	F3SJ-A1320N55	27	1320
F3SJ-A1420P55	F3SJ-A1420N55	29	1420
F3SJ-A1570P55	F3SJ-A1570N55	32	1570
F3SJ-A1770P55	F3SJ-A1770N55	36	1770
F3SJ-A1920P55	F3SJ-A1920N55	39	1920
F3SJ-A2070P55	F3SJ-A2070N55	42	2070
F3SJ-A2220P55	F3SJ-A2220N55	45	2220
F3SJ-A2370P55	F3SJ-A2370N55	48	2370
F3SJ-A2470P55	F3SJ-A2470N55	50	2470

* 偵測寬度 (mm) = 感測器總長度

選購品（另售）

單接頭連接線（投光器用、受光器用，各1條/1組）

與單機安全繼電器、安全繼電器模組、安全控制器等各種安全迴路配線用


外觀	長度	規格	型號
	3m	M12接頭（8針）	F39-JD3A
	7m		F39-JD7A
	10m		F39-JD10A
	15m		F39-JD15A
	20m		F39-JD20A

註：需要20m以上長度時，請搭配雙接頭連接線（F39-JD□B型）使用。

例：如需要30m時，可將單接頭連接線F39-JD10A型與雙接頭連接線F39-JD20B型連接使用。

雙接頭連接線（投光器用、受光器用，各1條/1組）

控制模組 連接控制器模組F3SP-B1P型及串接時延長用（*）

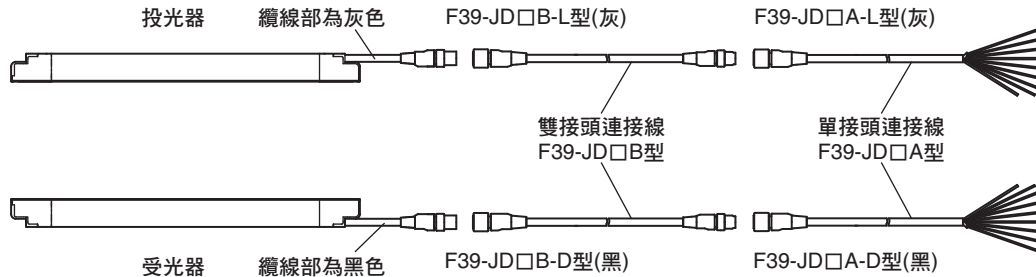
外觀	長度	規格	型號
	0.5m	M12接頭（8針）	F39-JDR5B
	1m		F39-JD1B
	3m		F39-JD3B
	5m		F39-JD5B
	7m		F39-JD7B
	10m		F39-JD10B
	15m		F39-JD15B
	20m		F39-JD20B

註：需要20m以上長度時，請搭配雙接頭連接線使用。


例：如需要30m時，可將雙接頭連接線F39-JD10B型與F39-JD20B型連接使用。

* 若要在串連時當作延長線使用，請將F39-JJR3W搭配F39-JD□B使用。此外，無法使用長度20~40m的纜線。

連接例





電源線（本體隨附。投光器用、受光器用，1組2條）

外觀	長度	型號
	0.3m	F39-JJR3K

註：此為F3SJ-A型專用商品。

串接用連接線（投光器用、受光器用，1組2條）

種類	外觀	長度	型號	用途
串接用纜線		0.3m	F39-JJR3W * 1	串接用 * 2 使用耐環境外殼時 * 3
延長線		0.5~15m	F39-JD□B	搭配F39-JJR3W來變更串接長度
密合串接專用纜線		0.06m	F39-JJR06L * 1	拆下感測器本體的附接頭纜線後，能以最短的長度進行串接的專用纜線
		0.15m	F39-JJR15L * 1	


* 1. 此為F3SJ-A型專用商品。

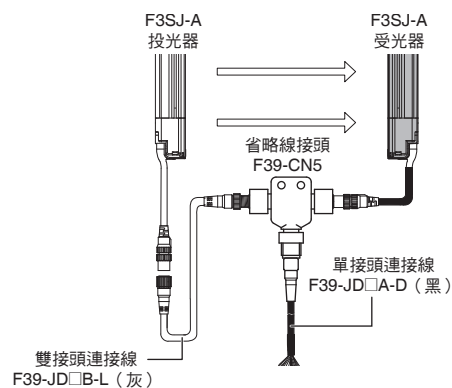
* 2. 由於需連接感測器本體的附接頭纜線，因此串接部位的總線長為0.6m。若要以最短的電纜線長度進行串接，請使用F39-JJR06L型或F39-JJR15L型。

* 3. 使用耐環境外殼（F39-EJ□□□□-L/D型）進行串接時，請使用耐環境外殼專用的串接纜線。詳細說明請參閱第73頁。

省配線接頭系統 (請訂購最適合F39-CN5的投受光組合型號)

省配線接頭

外觀	型號	用途
	F39-CN5	省配線用





省配線用纜線* (雙接頭連接線、單接頭連接線, 各1條/1組)

外觀	內容	長度	套裝型號	
	雙接頭連接線	F39-JD3B-L	3m	F39-JD0303BA
	單接頭連接線	F39-JD3A-D	3m	
	雙接頭連接線	F39-JD3B-L	3m	F39-JD0307BA
	單接頭連接線	F39-JD7A-D	7m	
	雙接頭連接線	F39-JD3B-L	3m	F39-JD0310BA
	單接頭連接線	F39-JD10A-D	10m	
	雙接頭連接線	F39-JD5B-L	5m	F39-JD0503BA
	單接頭連接線	F39-JD3A-D	3m	
	雙接頭連接線	F39-JD5B-L	5m	F39-JD0507BA
	單接頭連接線	F39-JD7A-D	7m	
	雙接頭連接線	F39-JD5B-L	5m	F39-JD0510BA
	單接頭連接線	F39-JD10A-D	10m	
	雙接頭連接線	F39-JD10B-L	10m	F39-JD1003BA
	單接頭連接線	F39-JD3A-D	3m	
	雙接頭連接線	F39-JD10B-L	10m	F39-JD1007BA
	單接頭連接線	F39-JD7A-D	7m	
	雙接頭連接線	F39-JD10B-L	10m	F39-JD1010BA
	單接頭連接線	F39-JD10A-D	10m	

註. 除上述長度以外, 也可搭配其他長度的投光器與受光器纜線使用。請洽詢本公司業務人員。

* 上圖是在投光器端使用投光器用的雙接頭連接線, 但也可以在受光器端使用投光器用的雙接頭連接線。


安全繼電器

種類	外觀	規格	型號	備註
G7SA型 安全繼電器		<ul style="list-style-type: none"> 極數: 4極 接點構成: 2A2B 額定開關負載: AC250V 6A、DC30V 6A 	G7SA-2A2B	有關其他型號及插座型號等詳細資訊, 請參照本公司官網。
		<ul style="list-style-type: none"> 極數: 4極 接點構成: 3A1B 額定開關負載: AC250V 6A、DC30V 6A 	G7SA-3A1B	
G7S-□-E型 安全繼電器		<ul style="list-style-type: none"> 極數: 6極 接點構成: 4A2B 額定開關負載: AC250V 10A、DC30V 10A 	G7S-4A2B-E	有關其他型號及插座型號等詳細資訊, 請參照本公司官網。
		<ul style="list-style-type: none"> 極數: 6極 接點構成: 3A3B 額定開關負載: AC250V 10A、DC30V 10A 	G7S-3A3B-E	

F3SJ-A


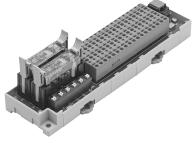
控制模組（無法當作無效化系統使用。）

（PNP輸出型專用*）

外觀	輸出	型號	備註
	繼電器、3a+1b	F3SP-B1P*	連接F3SJ-A型時，請使用F39-JD□B型雙接頭連接線。

* 無法連接NPN輸出型的F3SJ型。

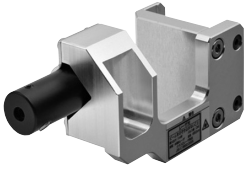
省配線裝置

種類	外觀	規格等	型號	備註
中繼連接盒/ 無效化終端		支援PNP暫時無效化感測器輸出型	F39-TC5P01	大幅減少暫時無效化感測器的配線工序。有關可安裝於感測器裝設位置的IP67型詳細說明，請查詢本公司官網。
		支援PNP 強制輸入型	F39-TC5P02	
		支援NPN暫時無效化感測器輸出型	F39-TC5N01	
		支援NPN 強制輸入型	F39-TC5N02	
安全終端繼電器		PNP 輸出繼電器 2a	F3SP-T01*	大幅減少暫時無效化感測器的配線工序，詳細說明請查詢本公司官網。


* 無法連接NPN輸出型的F3SJ型。

註：F39-TC5型系列及F3SP-T01型已在2020年3月底停產。

雷射指標


外觀	輸出	型號
	F3SJ用雷射指標	F39-PTJ

專用外部指示燈組（投光器及受光器皆可連接）

外觀	顯示顏色	型號	備註
	紅	F39-A01PR-PAC	整組合指示燈（紅）、安裝金具1組、專用連接線（0.1m）
	綠	F39-A01PG-PAC	整組合指示燈（綠）、安裝金具1組、專用連接線（0.1m）
	黃	F39-A01PY-PAC	整組合指示燈（黃）、安裝金具1組、專用連接線（0.1m）

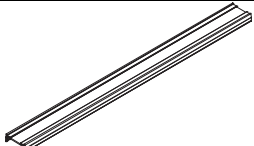
註1. 有關亮燈時機（動作模式），請參照第74頁的「額定/性能」。
2. 此為F3SJ-A型專用商品。

一般外部指示燈用纜線

外觀	長度	規格	型號
	3m	將市售的外部指示燈連接至本體上方時所需的纜線（2線式）	F39-JJ3N *

* 此為F3SJ-A型專用商品。


鍍鍍保護蓋（投光器、受光器用，各1支/1組）（檢測距離衰減率10%）

外觀	型號
	F39-HJ□□□□ * 1 * 2

* 1. 此為F3SJ-A型專用商品。

* 2. 型號中的□□□□即是與感測器的偵測寬度（感測器型號中的□□□□）相同的四位數字。



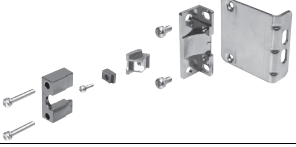




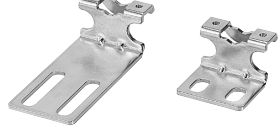

地面設置型偏向鏡

外觀	適用光柵	座架高度	型號
	F3SJ系列（安全光柵）		
 (檢測距離衰減率15%)	~防護高度0880	990mm	F39-SML0990
	~防護高度1200	1,310mm	F39-SML1310
	~防護高度1520	1,630mm	F39-SML1630
	~防護高度1840	1,950mm	F39-SML1950


測試棒(另售)

直徑	型號
φ14mm	F39-TRD14
φ20mm	F39-TRD20
φ25mm	F39-TRD25
φ30mm	F39-TRD30

感測器用安裝金具（另售）

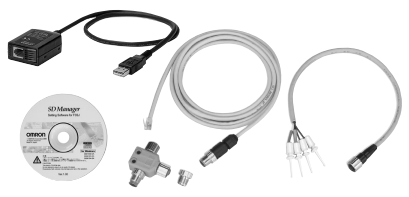

外觀	規格	型號	用途	備註
	標準安裝金具 （上下安裝用）	F39-LJ1	（本體標準附屬品）	投光器用2個、 受光器用2個， 1組共計4個
	側面平面安裝金具	F39-LJ2	使用標準安裝金具進行側面安裝時，為防止金具突出偵測面而設的小型金具。	投光器用2個、 受光器用2個， 1組共計4個
	自由定位安裝金具 （標準中間金具 兼用）	F39-LJ3	不使用標準安裝金具即可安裝在任何場所的金具。	2個1組（關於必需的數量，請參照第 89 頁。）
	替換F3SN型中間金具適用的墊片金具	F39-LJ3-SN	要將現有的F3SN型替換成F3SJ型時，由於中間金具的安裝孔間距不同，須使用此金具來安裝。	2個1組
	上下安裝金具B （安裝孔間距 19mm）	F39-LJ4	將現有的各種區域感測器（除F3SN型、F3WN型外）替換成F3SJ型時適用的安裝金具。正面安裝用。 安裝孔間距18mm~20mm適用。	投光器用2個、 受光器用2個， 1組共計4個
	替換短尺寸F3SN型適用的安裝金具	F39-LJ5	要將偵測寬度300mm以下的F3SN型替換成F3SJ時適用的安裝金具。	投光器用2個、 受光器用2個， 1組共計4個
	省空間安裝金具	F39-LJ8	可向內安裝。 使用F39-LJ1型標準金具可將總長度縮短12mm。	投光器用2個、 受光器用2個， 1組共計4個
	替換F3W-C型適用的安裝金具	F39-LJ9	將現有的F3W-C系列區域感測器替換成F3SJ時適用的安裝金具 正面或側面安裝皆適用。 安裝孔間距為16mm。	投光器用2個、 受光器用2個， 1組共計4個
	上下安裝金具C （安裝孔間距為13mm）	F39-LJ11	將現有安裝孔間距13mm的區域感測器替換成F3SJ時適用的安裝金具。	投光器用2個、 受光器用2個， 1組共計4個

無效化外蓋

外觀	型號	備註
	F39-CN6	為啟用無效化功能而加裝在本體上的外蓋。 * 可安裝在投光器或受光器上。（外殼顏色：橘色）



* 此為F3SJ-A型專用商品。

設定工具 *1

種類	外觀	型號	備註
F3SJ型用PC工具「SD Manager」		F39-GWUM *2	附屬品： CD-ROM（SD Manager）1片、 分支接頭（F39-CN1型）1個、 接頭蓋1個、 專用纜線（2m）1條、 附插頭專用纜線（0.3m）1條、 使用說明書
設定控制台		F39-MC21 *3	附屬品： 分支接頭（F39-CN1型）1個、 接頭蓋1個、 專用纜線（2m）1條、 附插頭專用纜線（0.3m）1條、 使用說明書

- *1. 可連接設定工具的F3SJ-A型內建軟體為Ver.2或更新版本。
不適用於2005年12月之前出貨的產品，請務必留意。
F3SJ-A□-TS型系列無法進行功能設定。僅供使用監控功能。
- *2. PC工具支援Windows XP/7。
- *3. 本產品為F3SJ-A型專用。無法連接F3SJ-E/B型及F3SN-A型系列，請務必留意。
另外，F3SN-A型專用控制台F39-MC11型及F39-MT11型無法連接F3SJ-A型系列，請務必留意。

保護桿 *1 *2

種類	外觀	型號	備註
保護桿		F39-PJ□□□□-S *3	本體金具 1支 內含背面安裝用金具2個、 配合偵測寬度的中間金具（0~2個）
側面安裝用中間金具		F39-PJ-MS	若需實施側面安裝，請依偵測寬度訂購數量。 偵測寬度1000mm以下：0個 偵測寬度1001~2000mm：1個 偵測寬度2001mm以上：2個

- *1. 此為F3SJ-A型專用商品。
- *2. 若需同時使用投光器與受光器，請訂購2組。
- *3. 型號中的□□□□是與感測器的偵測寬度（感測器型號中的□□□□）相同的四位數字。

耐環境外殼（管狀外殼1支、墊圈及專用接頭組） *1 *2 *3

外觀	規格	型號	備註
	投光器用	F39-EJ□□□□-L *4	隨附投光器用灰色纜線
	受光器用	F39-EJ□□□□-D *4	隨附受光器用黑色纜線
	背面安裝用金具	F39-EJ-R *5	上下各1個 共2個
	側面安裝用金具	F39-EJ-S *5	上下各1個 共2個
—	串接用纜線（投光器用）	F39-JJR3WE-L	使用耐環境外殼進行串接時請額外訂購此型號。
	串接用纜線（受光器用）	F39-JJR3WE-D	

- *1. 此為F3SJ-A型專用商品。
- *2. 若需同時使用投光器與受光器，請訂購2組。
- *3. 依感測器的偵測寬度不同，可能會有使用條件上的限制。請參閱第77頁的「耐環境外殼」。
- *4. 型號中的□□□□即是與感測器的偵測寬度（感測器型號中的□□□□）相同的四位數字。
- *5. 訂購時請務必配合安裝方向（背面安裝或側面安裝），並且務必與本體一併購買適用的金具。

F3SJ-A

額定／性能 (詳細資訊請參照使用說明書及使用手冊。)

F3SJ-A□□□□P14/P20/P30/P55/N14/N20/N30/N55型

型號	PNP輸出	F3SJ-A□□□□P14	F3SJ-A□□□□P20	F3SJ-A□□□□P30	F3SJ-A□□□□P55
	NPN輸出	F3SJ-A□□□□N14	F3SJ-A□□□□N20	F3SJ-A□□□□N30	F3SJ-A□□□□N55
感測器種類	Type 4 安全光柵				
版本	Ver.2				
連接設定工具	可				
安全類別	類別 4、3、2、1及B的安全對策用				
最小檢測物體	不透明物體 直徑14mm	不透明物體 直徑20mm	不透明物體 直徑30mm	不透明物體 直徑55mm	
光軸間距 (P)	9mm	15mm	25mm	50mm	
光軸數 (n)	26~140	16~100	10~100	6~50	
偵測寬度 (PH)	245~1,271mm	245~1,505mm	245~2,495mm	270~2,470mm	
鏡頭直徑	φ5mm				
檢測距離 *	0.2~9m (偵測寬度 小於1,640mm)、 0.2~7m (偵測寬度 大於1,655mm) (利用設定工具可將檢測距離縮短至0.5m)				
應答時間 (穩定入光時) (詳細說明請參閱第 76 頁)	ON→OFF	單體 0245~983 : 11~17.5ms 1055以上 : 20~25ms	單體 0245~1205 : 10~15ms 1235以上 : 17.5~22.5ms	單體 10~17.5ms	單體 10~13ms
	OFF→ON	單體 0245~983 : 44~70ms 1055以上 : 80~100ms	單體 0245~1205 : 40~60ms 1235以上 : 70~90ms	單體 40~70ms	單體 40~52ms
開啟電源後的啟動時間	2s以下 (串接時 小於2.2s)				
電源電壓 (Vs)	DC24V±20% (漣波p-p10%以下)				
消耗電流 (無負載時)	投光器	50光軸以下 : 小於76mA、51~100光軸 : 小於106mA、101~150光軸 : 小於130mA、 151~180光軸 : 小於153mA、201~234光軸 : 小於165mA			
	受光器	50光軸以下 : 小於68mA、51~100光軸 : 小於90mA、101~150光軸 : 小於111mA、 151~180光軸 : 小於128mA、201~234光軸 : 小於142mA			
光源 (波長)	紅外線LED (波長870nm)				
有效開口角度 (EAA)	根據IEC61496-2。投光器、受光器檢測距離皆大於3m時為±2.5°以內				
控制輸出 (OSSD)	PNP輸出	PNP電晶體輸出×2、負載電流小於300mA、殘留電壓小於2V (受到延長線的影響除外)、 容許電容負載2.2μF、電流外漏小於1mA (由於採用安全迴路,因此可能與傳統使用的邏輯 (ON/OFF) 不同)			
	NPN輸出	NPN電晶體輸出×2、負載電流小於300mA、殘留電壓小於2V (受到延長線的影響除外)、 容許電容負載2.2μF、電流外漏小於2mA (由於採用安全迴路,因此可能與傳統使用的邏輯 (ON/OFF) 不同)			
輔助輸出1 (非安全輸出)	PNP輸出	PNP電晶體輸出×1、負載電流小於300mA、殘留電壓小於2V (受到延長線的影響除外)、 電流外漏小於1mA			
	NPN輸出	NPN電晶體輸出×1、負載電流小於300mA、殘留電壓小於2V (受到延長線的影響除外)、 電流外漏小於1mA			
輔助輸出2 (非安全輸出。於基本系統內的功能)	PNP輸出	PNP電晶體輸出×1、負載電流小於50mA、殘留電壓小於2V (受到延長線的影響除外)、 電流外漏小於1mA			
	NPN輸出	NPN電晶體輸出×1、負載電流小於50mA、殘留電壓小於2V (受到延長線的影響除外)、 電流外漏小於1mA			
外部指示燈用輸出 (非安全輸出)	可連接的指示燈 • 白熾燈 : DC24V、3~7W • LED燈 : 負載電流10~300mA、電流外漏小於1mA (使用外部指示燈輸出時,必須使用F39-JJ3N型泛用指示燈纜線,或F39-A01P□-PAC型專用外部指示燈組)				
輸出動作模式	受光器	控制輸出1、2 : 光線投入時ON 輔助輸出1 : 控制輸出的反轉輸出 (可利用設定工具變更動作模式) 外部指示燈輸出1 : 於基本系統下 控制輸出的反轉輸出 (可利用設定工具變更動作模式)、 於無效化系統下 無效化/強制驅動時ON (可利用設定工具變更動作模式)			
	投光器	輔助輸出2 : 通電時間經過30,000小時後會轉為ON (可利用設定工具變更動作模式) 外部指示燈輸出2 : 於基本系統下 鎖定時ON (可利用設定工具變更動作模式)、 於無效化系統下 無效化/強制驅動時ON (可利用設定工具變更動作模式)			

* 使用鍍銀保護蓋時,檢測距離會衰減10%。

型號	PNP輸出	F3SJ-A□□□□P14	F3SJ-A□□□□P20	F3SJ-A□□□□P30	F3SJ-A□□□□P55
	NPN輸出	F3SJ-A□□□□N14	F3SJ-A□□□□N20	F3SJ-A□□□□N30	F3SJ-A□□□□N55
輸入電壓	PNP輸出	測試輸入、連鎖選擇輸入、復歸輸入、無效化輸入皆為 ON電壓：9~24V (Vs) (流入電流小於3mA) OFF電壓：0~1.5V、或開路 外部繼電器監控輸入 ON電壓：9~24V (Vs) (流入電流小於5mA) OFF電壓：0~1.5V、或開路			
	NPN輸出	測試輸入、連鎖選擇輸入、復歸輸入、無效化輸入皆為 ON電壓：0~1.5V (短路電流小於3mA) OFF電壓：9~24V (Vs)、或開路 外部繼電器監控輸入 ON電壓：0~1.5V (短路電流小於5mA) OFF電壓：9~24V (Vs)、或開路			
指示燈	投光器	受光等級指示燈 (綠色LED×2、橘色LED×3)：依受光量亮燈 錯誤模式指示燈 (紅色LED×3)：以閃爍顯示異常內容 電源指示燈 (綠色LED×1)：通電時亮燈 連鎖指示燈 (黃色LED×1)：連鎖時亮燈、鎖定時閃爍 外部繼電器監控指示燈 (無效化輸入1指示燈)、 屏蔽/測試指示燈 (無效化輸入2指示燈) (綠色LED×2)：依功能亮燈或閃爍			
	受光器	受光等級指示燈 (綠色LED×2、橘色LED×3)：依受光量亮燈 錯誤模式指示燈 (紅色LED×3)：以閃爍顯示異常內容 OFF輸出指示燈 (紅色LED×1)：控制輸出OFF時亮燈、鎖定時閃爍 ON輸出指示燈 (綠色LED×1)：控制輸出ON時亮燈 無效化時的錯誤指示燈、屏蔽/測試指示燈 (綠色LED×2)：依功能亮燈或閃爍			
防止相互干擾功能	干擾光回避演算法、檢測距離變更功能				
串接	藉由串接分割投光時間的方式 ・ 連結數：最多4組 (僅限F3SJ-A型。無法連接F3SJ-E、F3SJ-B、F3SJ-TS型。) ・ 總光軸數：最多400光軸 ・ 2組之間的最大電纜線長度：15m以內 ・ 串連時的應答時間：請參照第 76 頁				
測試功能	・ 自我測試 (開啟電源時及通電時) ・ 外部測試 (藉由測試輸入來停止投光的功能)				
安全相關功能	・ 啟動連鎖、重啟連鎖 (使用無效化功能時，必須透過設定工具進行設定) ・ 外部繼電器監控 ・ 無效化 (內建燈斷線偵測、強制功能。必須使用F39-CN6型無效化外蓋) ・ 固定屏蔽 (必須透過設定工具進行設定) ・ 浮動屏蔽 (必須透過設定工具進行設定)				
連接方式	接頭方式 (M12、8針)				
保護迴路	輸出負載短路保護、電源反接保護				
環境溫度	動作時：-10~55°C (不可結冰)、保存時：-30~70°C				
環境濕度	動作時：35~85%RH (不可結露)、保存時：35~95%RH				
周圍環境照度	白熾燈：受光面照度3,000lx以下、太陽光：受光面照度10,000lx以下				
絕緣阻抗	20MΩ min. (at 500 VDC)				
耐電壓	AC1,000V、50/60Hz、1min				
保護構造	IP65 (IEC60529)				
耐振動	誤動作：10~55Hz、重複振幅0.7mm、X、Y、Z各方向 各掃描20次				
耐衝擊	誤動作：100m/s ² X、Y、Z各方向 各 1,000次				
材質	外殼 (含兩端的金屬部分)：鋁、鑄鋅 外殼：鋁蓋：ABS樹脂、光學蓋：PMMA樹脂 (壓克力)、連接線：耐油PVC				
重量 (包裝狀態)	使用下列公式計算： ①使用F3SJ-A□□□□□14型時，重量 (g) = (偵測寬度) × 1.7 + α ②使用F3SJ-A□□□□□20/F3SJ-A□□□□□25型時/F3SJ-A□□□□□30時，重量 (g) = (偵測寬度) × 1.5 + α ③使用F3SJ-A□□□□□55時，重量 (g) = (偵測寬度) × 1.4 + α α為下列數值。 偵測寬度 245~596mm時 1,100 偵測寬度 1,660~2,180mm時 2,400 偵測寬度 600~1,130mm時 1,500 偵測寬度 2,195~2,500mm時 2,600 偵測寬度 1,136~1,658mm時 2,000				
附屬品	使用說明書、安裝金具 (上下安裝用 F39-LJ1)、中間安裝金具 (*)、錯誤模式標籤、快速安裝手冊 (QIM) * 中間安裝金具的數量依偵測寬度而異。 ・ 偵測寬度 600~1,130mm時：投、受光器各隨附1組 ・ 偵測寬度 1,136~1,658mm時：投、受光器各隨附2組 ・ 偵測寬度 1,660~2,180mm時：投、受光器各隨附3組 ・ 偵測寬度 2,195~2,500mm時：投、受光器各隨附4組				
適用規格 *	IEC61496-1、EN61496-1、UL61496-1 (ESPE Type 4) IEC61496-2、CLC/TS61496-2、UL61496-2 (AOPD Type 4) IEC61508-1~3、EN61508-1~3 (SIL3) ISO13849-1：2015、EN ISO13849-1：2015 (PLe/安全類別4) UL508、UL1998、CAN/CSA C22.2 No.14、CAN/CSA C22.2 No.0.8				

* 有關「法規與規格」，請參閱「正確使用須知」。

應答時間

型號	偵測寬度 (mm)	光軸數	應答時間ms (ON→OFF)	應答時間ms (OFF→ON)
F3SJ-A□14系列	245~263	26~28	11	44
	281~389	30~42	12	48
	407~497	44~54	13	52
	515~605	56~66	14	56
	623~731	68~80	15	60
	767~983	84~108	17.5	70
	1055~1271	116~140	20	80
F3SJ-A□20系列	245	16	10	40
	275~425	18~28	11	44
	455~635	30~42	12	48
	665~815	44~54	13	52
	845~995	56~66	14	56
	1025~1205	68~80	15	60
	1235~1505	82~100	17.5	70
F3SJ-A□30系列	245~395	10~16	10	40
	420~720	17~29	11	44
	745~1045	30~42	12	48
	1070~1295	43~52	13	52
	1395~1620	56~65	14	56
	1745~1995	70~80	15	60
F3SJ-A□55系列	2120~2495	85~100	17.5	70
	270~770	6~16	10	40
	820~1420	17~29	11	44
	1470~2070	30~42	12	48
	2120~2470	43~50	13	52

註. 串接時的計算公式如下。

串連2組時

應答時間 (ON→OFF) : 第1台的應答時間 + 第2台的應答時間 - 1 (ms) 應答時間 (OFF→ON) : 上述公式算出的應答時間×4 (ms)

串連3組時

應答時間 (ON→OFF) : 第1台的應答時間 + 第2台的應答時間 + 第3台的應答時間 - 5 (ms) 應答時間 (OFF→ON) : 上述公式算出的應答時間×5 (ms)
(若為-TS機型, 上述公式算出的應答時間×5 (ms) 或200ms其中較小的值)

串連4組時

應答時間 (ON→OFF) : 第1台的應答時間 + 第2台的應答時間 + 第3台的應答時間 + 第4台的應答時間 - 8 (ms) 應答時間 (OFF→ON) : 上述公式算出的應答時間×5 (ms)

電源線長度

延長電源線時, 請勿超過下表所述的長度。

F3SJ型直接連接外部電源, 或連接G9SA-300-SC型

條件	單組	2組	3組	4組
將白熾指示燈用於輔助輸出及外部指示燈輸出	45m	40m	30m	20m
不使用白熾指示燈*	100m	60m	45m	30m

連接F3SP-B1P型時

條件	單組	2組	3組	4組
將白熾指示燈用於外部指示燈輸出2	40m	30m	25m	20m
將白熾指示燈用於外部指示燈輸出1	60m	45m	30m	20m
將白熾指示燈用於輔助輸出1				
不使用白熾指示燈*	100m	60m	45m	30m

* 大型指示燈組F39-A01P□-PAC型由於是LED指示燈, 請參照「不使用白熾指示燈」狀況的電源線長度。

註. 延長電纜線時請勿超出規定內的長度。否則安全功能可能會無法正常動作而導致危險發生。

選購品

控制模組

項目	型號	F3SP-B1P
適用感測器		F3SJ-B/A (僅限PNP輸出型) *
電源電壓		DC24V±10%
消耗電力		最大DC1.7W (不含感測器的消耗電流)
動作時間		最大100ms (不含感測器的應答時間)
應答時間		最大10ms (不含感測器的應答時間)
繼電器輸出	接點數	3a + 1b
	額定負載	AC25V 5A (cosφ=1)、DC30V 5A L/R=0ms
	額定通電電流	5A
連接方式	感測器之間	M12接頭 (8針)
	其他	端子台
重量 (包裝狀態)		約280g
附屬品		使用說明書

* 無法連接NPN輸出型的機型。此外，無法當作無效化系統使用。

雷射指標

項目	型號	F39-PTJ
適用感測器		F3SJ系列
電源電壓		DC4.65V 或 DC4.5V
電池		鈕扣型電池 (SR44或LR44) ×3個
電池使用壽命 *		SR44: 連續約10小時、LR44: 連續約6小時
光源		紅色半導體雷射 (波長650nm, 1mW以下, JIS等級2、IEC/EN Class2、FDA Class2)
光點直徑 (代表值)		6.5mm (10m時)
環境溫度		動作時: 0~40°C 保存時: -15~60°C (不可結冰結露)
環境濕度		動作時、保存時: 各35~85%RH (不可結露)
材質		雷射模組外殼: 鋁 安裝金具: 鋁、不鏽鋼
重量		約220g (包裝狀態)
附屬品		雷射安全標準標籤 (EN: 1張、FDA: 3張)、鈕扣電池 (SR44: 3個)、使用說明書

* 電池使用壽命依不同電池而異。

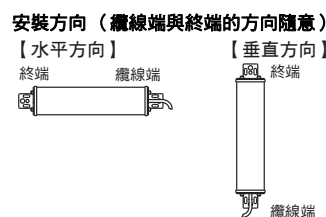
大型指示燈組

項目	型號	F39-A01PR-PAC	F39-A01PG-PAC	F39-A01PY-PAC
適用感測器		F3SJ-A (PNP/NPN 輸出型共用。可連接投光器或受光器)		
光源		紅色LED	綠色LED	黃色LED
電源電壓		DC24V±10% (感測器供給)		
消耗電流		小於50mA (感測器供給)		
連接方式		附屬品中的專用接頭纜線 (感測器側: 專用、10針接頭、指示燈側: M12、8針接頭)		
套組內容		指示燈本體 (紅)、專用接頭纜線 (0.1m)、專用安裝金具 各1個	指示燈本體 (綠)、專用接頭纜線 (0.1m)、專用安裝金具 各1個	指示燈本體 (黃)、專用接頭纜線 (0.1m)、專用安裝金具 各1個

耐環境外殼

項目	型號	F39-EJ□□□□-L、F39-EJ□□□□-D
適用感測器		F3SJ-A型系列的最大偵測寬度為600mm
環境溫度		-10~+55°C (動作時、保存時)
安裝方向		無限制
檢測距離		0.2~7m (最大偵測寬度1631mm)、0.2~5m (最窄偵測寬度1655mm)
保護構造		IP67 (IEC60529) (遵守使用注意事項進行組裝時)
材質		外殼: 壓克力樹脂、橡膠: 腈橡膠、M5螺絲: SUSXM7、M4螺絲: SUS316L、 纜線: 耐油性PVC、鎖定板: SUS304、安裝金具 (另售): SUS304
重量 (包裝狀態)		利用公式計算: 重量 (g) = 1.5 × □□□□ + 300 □□□□為型號 (偵測寬度) 的4位數字 (另售的安裝金具2個1組為120g, 不包含在上述公式內)

- 註1. 關於振動
使用的偵測寬度大於605mm時，對象感測器的振動性能會降低。
使用時請務必避開會受到振動影響的場所。
2. 關於檢測距離
使用此外殼時，對象感測器的檢測距離會變短。
使用前請先確定額定性能。
3. 關於安裝方向
使用的偵測寬度大於605mm時，會因本身的重量而產生彎曲變形。
安裝時請僅採用垂直方向。

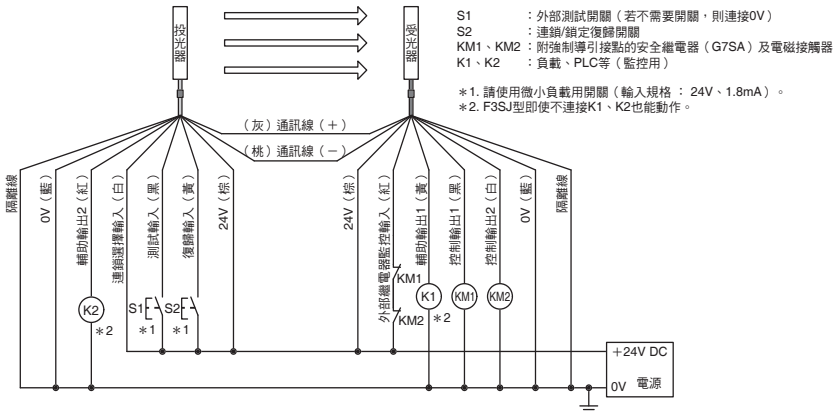


連接

基本配線圖

【PNP輸出】

使用手動復歸模式、外部繼電器監控功能時的配線方式

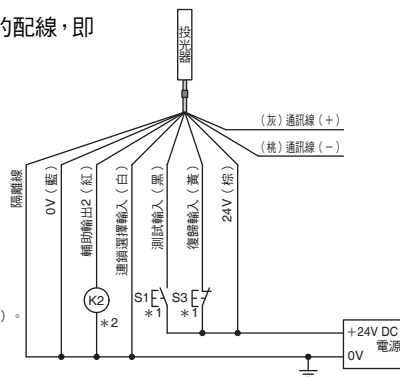


自動復歸模式時的配線

· 依照下圖所示進行投光器端的配線, 即可進入自動復歸模式。

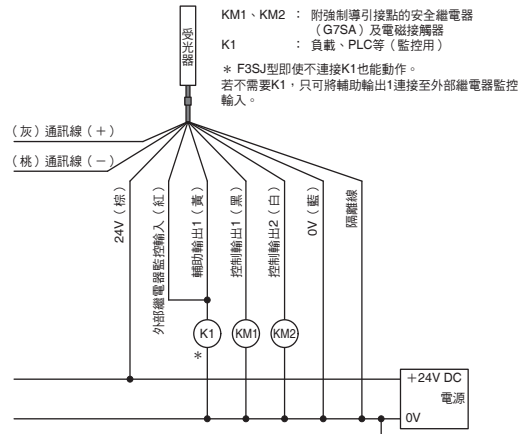
S1 : 外部測試開關 (若不需要開關, 則連接0V)
S3 : 鎖定復歸開關 (若不需要開關, 則連接24V)
K2 : 負載、PLC等 (監控用)

* 1. 請使用微小負載用開關 (輸入規格: 24V、1.8mA)。
* 2. F3SJ型即使不連接K2也能動作。



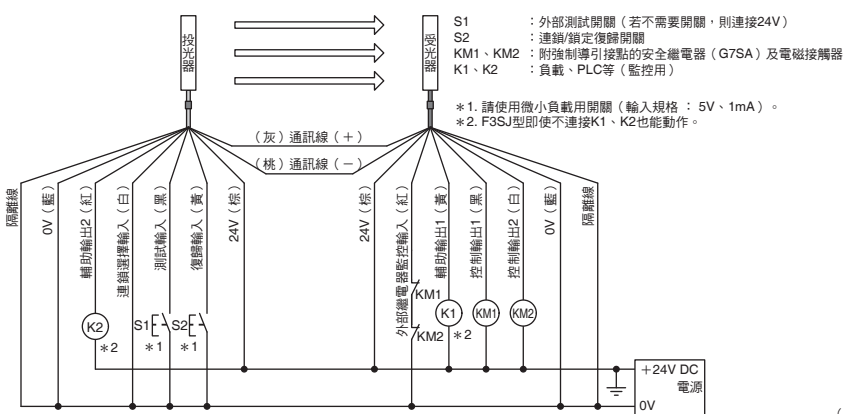
不使用外部繼電器監控功能時的配線方式

- 使用設定工具將外部繼電器監控功能設為「停用」。
- 未變更設定的輔助輸出1 (輸出動作模式為「控制輸出資訊」、反轉輸出模式為「啟用」) 時, 連接輔助輸出1與外部繼電器監控輸入, 即可停用外部繼電器監控功能。



【NPN輸出】

使用手動復歸模式、外部繼電器監控功能時的配線方式

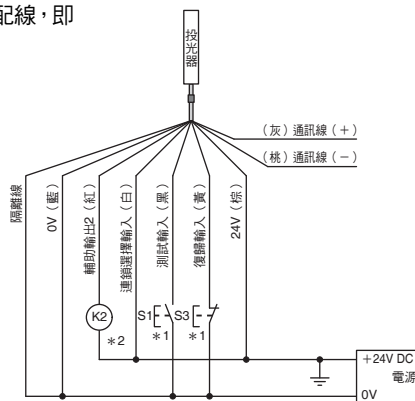


自動復歸模式時的配線

· 依照下圖所示進行投光器端的配線, 即可進入自動復歸模式。

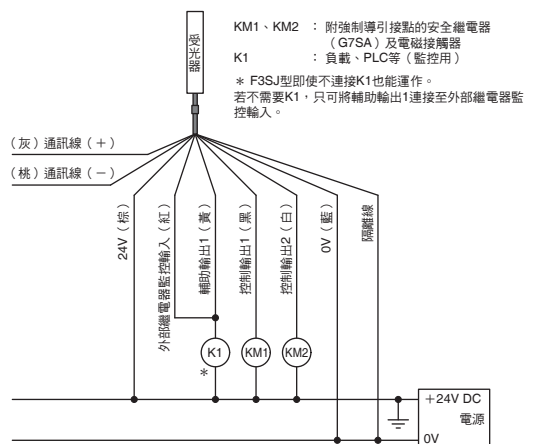
S1 : 外部測試開關 (若不需要開關, 則連接24V)
S3 : 鎖定復歸開關 (若不需要開關, 則連接0V)
K2 : 負載、PLC等 (監控用)

* 1. 請使用微小負載用開關 (輸入規格: 5V、1mA)。
* 2. F3SJ型即使不連接K2也能動作。



不使用外部繼電器監控功能時的配線方式

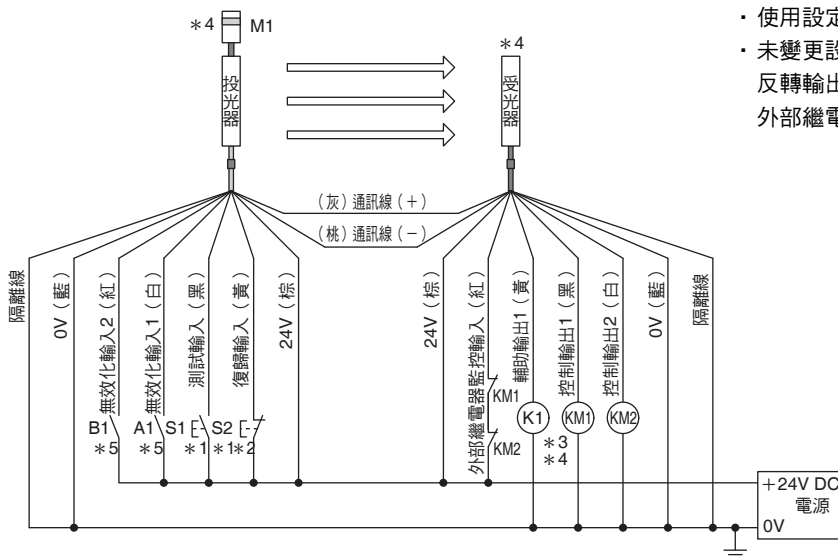
- 使用設定工具將外部繼電器監控功能設為「停用」。
- 未變更設定的輔助輸出1 (輸出動作模式為「控制輸出資訊」、反轉輸出模式為「啟用」) 時, 連接輔助輸出1與外部繼電器監控輸入, 即可停用外部繼電器監控功能。



無效化系統的基本配線圖

【PNP輸出】

使用無效化功能、外部繼電器監控功能時的配線方式



- S1 : 外部測試開關 (若不需要開關, 則連接0V)
 S2 : 鎖定復歸開關 (若不需要開關, 則連接24V)
 A1 : 暫時無效化感測器A1的接點
 B1 : 暫時無效化感測器B1的接點
 KM1、KM2 : 附強制導引接點的安全繼電器 (G7SA) 及電磁接觸器
 K1 : 負載、PLC等 (監控用)
 M1 : 無效化指示燈

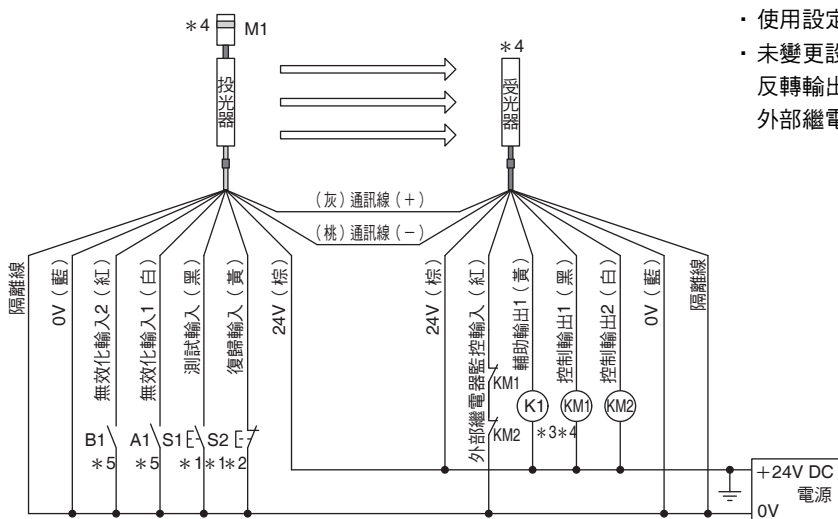
- *1. 請使用微小負載用開關 (輸入規格: 24V、1.8mA)。
 *2. 使用連鎖功能時, 亦可當作連鎖復歸開關的功能使用。(必須透過設定工具進行設定)
 *3. F3SJ型即使不連接K1也能動作。
 *4. 請將無效化指示燈連接至投光器或受光器的外部指示燈輸出或輔助輸出1等其中一端。
 將無效化指示燈連接至輔助輸出1時, 必須使用設定工具來變更設定。
 *5. 不可使用2線式的感測器。

若不使用外部繼電器監控功能

- 使用設定工具將外部繼電器監控功能設為「停用」。
 · 未變更設定的輔助輸出1 (輸出動作模式為「控制輸出資訊」、反轉輸出模式為「啟用」) 時, 依下圖所示連接輔助輸出1與外部繼電器監控輸入, 即可停用外部繼電器監控功能。

【NPN輸出】

使用無效化功能、外部繼電器監控功能時的配線方式



- S1 : 外部測試開關 (若不需要開關, 則連接24V)
 S2 : 鎖定復歸開關 (若不需要開關, 則連接0V)
 A1 : 暫時無效化感測器A1的接點
 B1 : 暫時無效化感測器B1的接點
 KM1、KM2 : 附強制導引接點的安全繼電器 (G7SA) 及電磁接觸器
 K1 : 負載、PLC等 (監控用)
 M1 : 無效化指示燈

- *1. 請使用微小負載用開關 (輸入規格: 5V、1mA)。
 *2. 使用連鎖功能時, 亦可當作連鎖復歸開關的功能使用。(必須透過設定工具進行設定)
 *3. F3SJ型即使不連接K1也能動作。
 *4. 請將無效化指示燈連接至投光器或受光器的外部指示燈輸出或輔助輸出1等其中一端。
 將無效化指示燈連接至輔助輸出1時, 必須使用設定工具來變更設定。
 *5. 不可使用2線式的感測器。

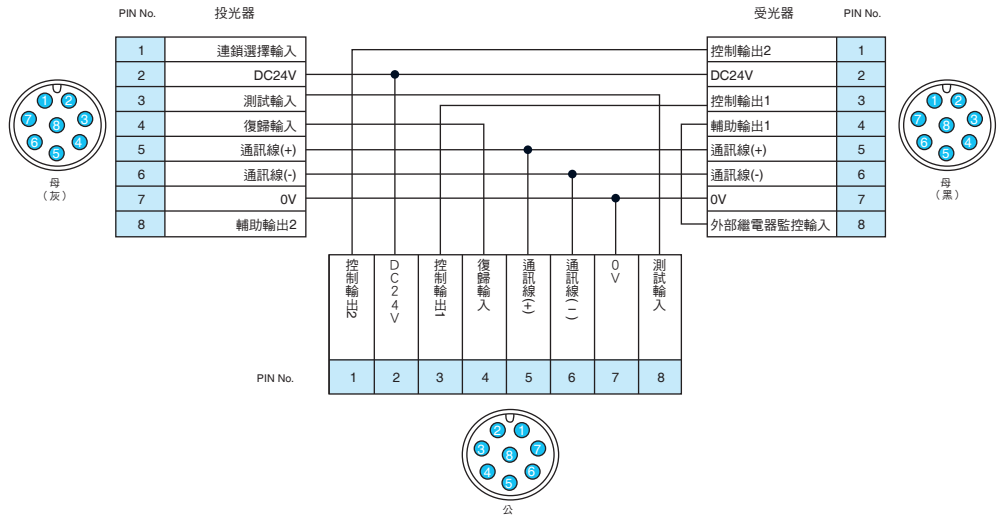
若不使用外部繼電器監控功能

- 使用設定工具將外部繼電器監控功能設為「停用」。
 · 未變更設定的輔助輸出1 (輸出動作模式為「控制輸出資訊」、反轉輸出模式為「啟用」) 時, 依下圖所示連接輔助輸出1與外部繼電器監控輸入, 即可停用外部繼電器監控功能。

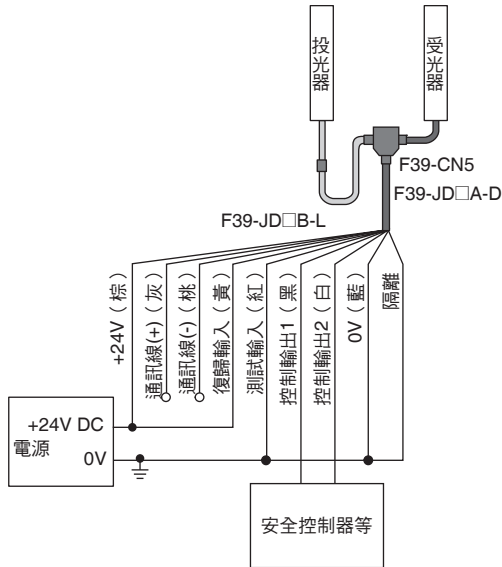
使用省配線接頭系統時的配線圖



F39-CN5型省配線接頭的內部配線表



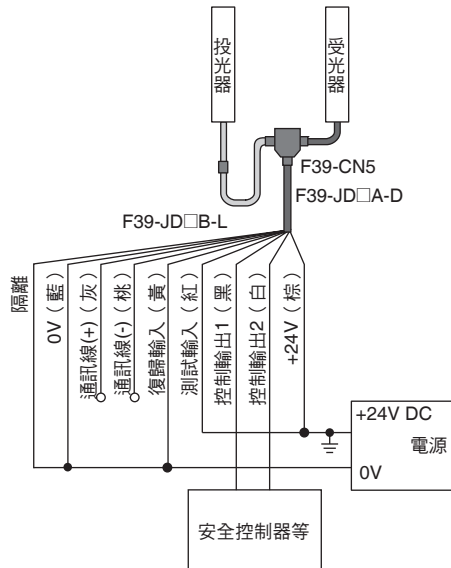
【PNP輸出】



PNP輸出的F3SJ系列可連接的控制器範例

安全控制器	型號
安全網路控制器	NE1A系列
安全控制器	G9SP系列
彈性安全繼電器模組	G9SX系列
安全繼電器模組	G9SA系列

【NPN輸出】



NPN輸出的F3SJ系列可連接的控制器範例

安全控制器	型號
安全繼電器模組	G9SA-301-P

輸入輸出部電路圖

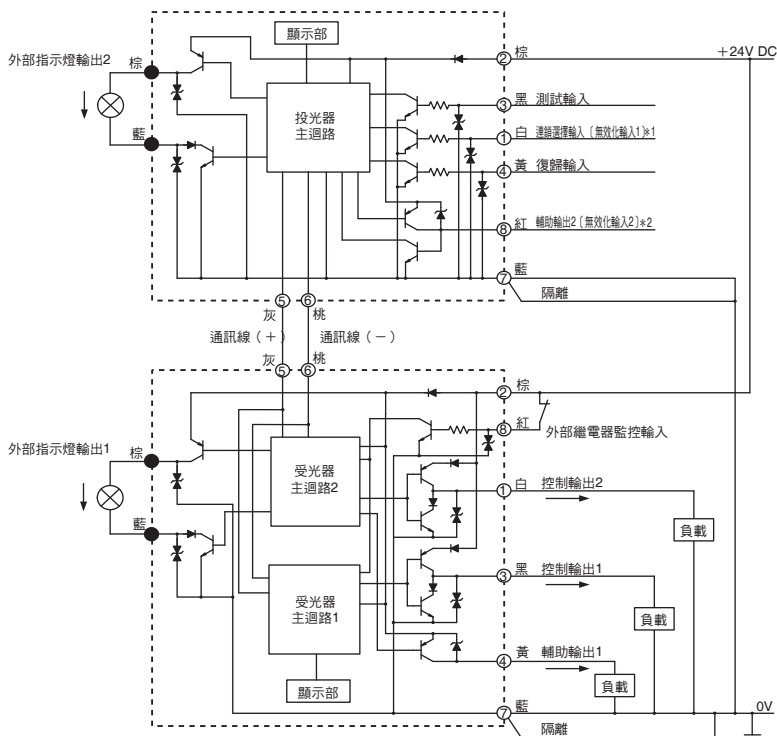
整體迴路圖

【PNP輸出】

○內的數字代表接頭的針腳數。

●代表串接用的接頭。

[]內為無效化系統時的訊號名稱。



* 1. 使用-TS機型時，為開路或 [無效化輸入1]。

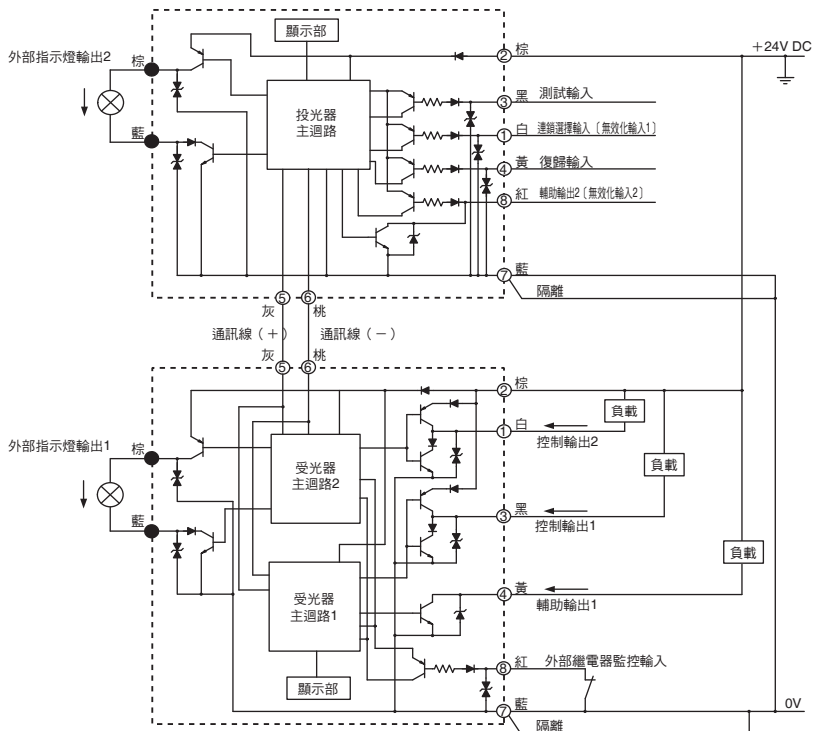
* 2. 使用-TS機型時，為開路或 [無效化輸入2]。

【NPN輸出】

○內的數字代表接頭的針腳數。

●代表串接用的接頭。

[]內為無效化系統時的訊號名稱。



F3SJ-A

使用用途範例

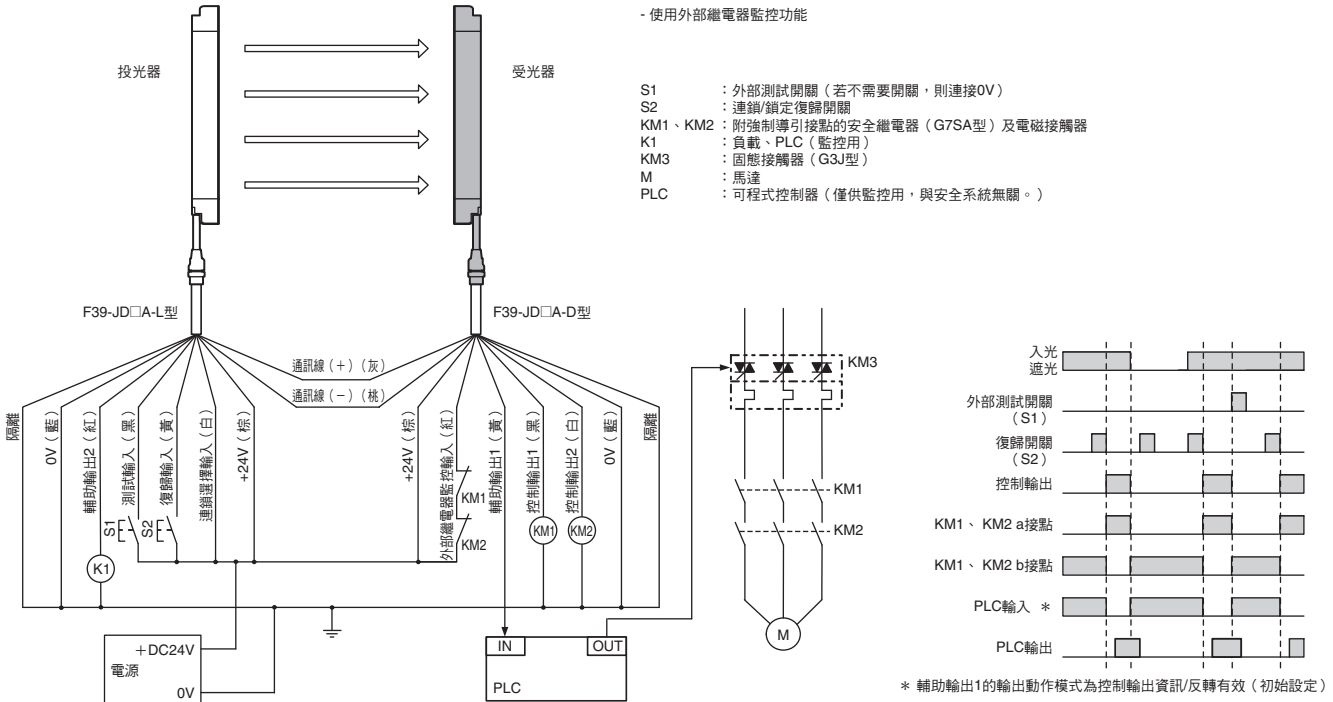
使用F3SJ-A型單體時的配線方式【PNP輸出】

PL/安全類別	使用機器型號	停止類別	復歸方法
相當於PLe/4	安全光柵 F3SJ-A□□□□P□□ G7SA安全繼電器	0	手動操作

註. PL評估結果僅為參考範例，實際使用迴路時，請您先確認實際的使用條件，並親自進行評估。

●應用範例

- 一旦被遮光將會切斷對馬達M的電源供給。
- 接收投入光後，在按下復歸開關S2之前，會維持對馬達M切斷電源供給的狀態。



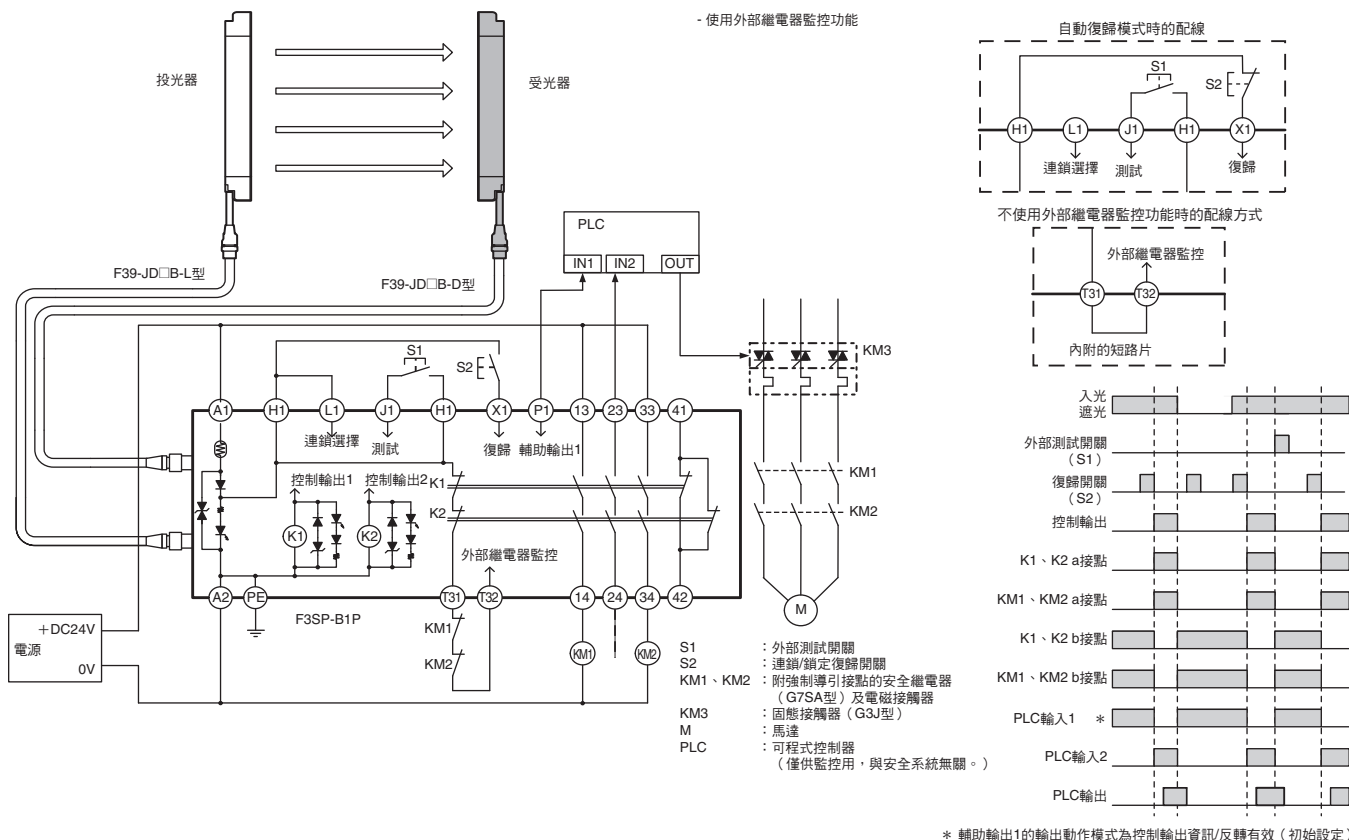
連接F3SP-B1P型控制器時的配線方式【PNP輸出】

PL/安全類別	使用機器型號	停止類別	復歸方法
相當於PLe/4	安全光柵 F3SJ-A□□□□P□□ F3SP-B1P控制模組 G7SA安全繼電器	0	手動操作

註. PL評估結果僅為參考範例，實際使用迴路時，請您先確認實際的使用條件，並親自進行評估。

●應用範例

- 一旦遮光將會切斷對馬達M的電源供給。
- 接收投入光後，在按下復歸開關S2之前，會維持對馬達M切斷電源供給的狀態。



註. F3SP-B1P型無法當作無效化系統使用。

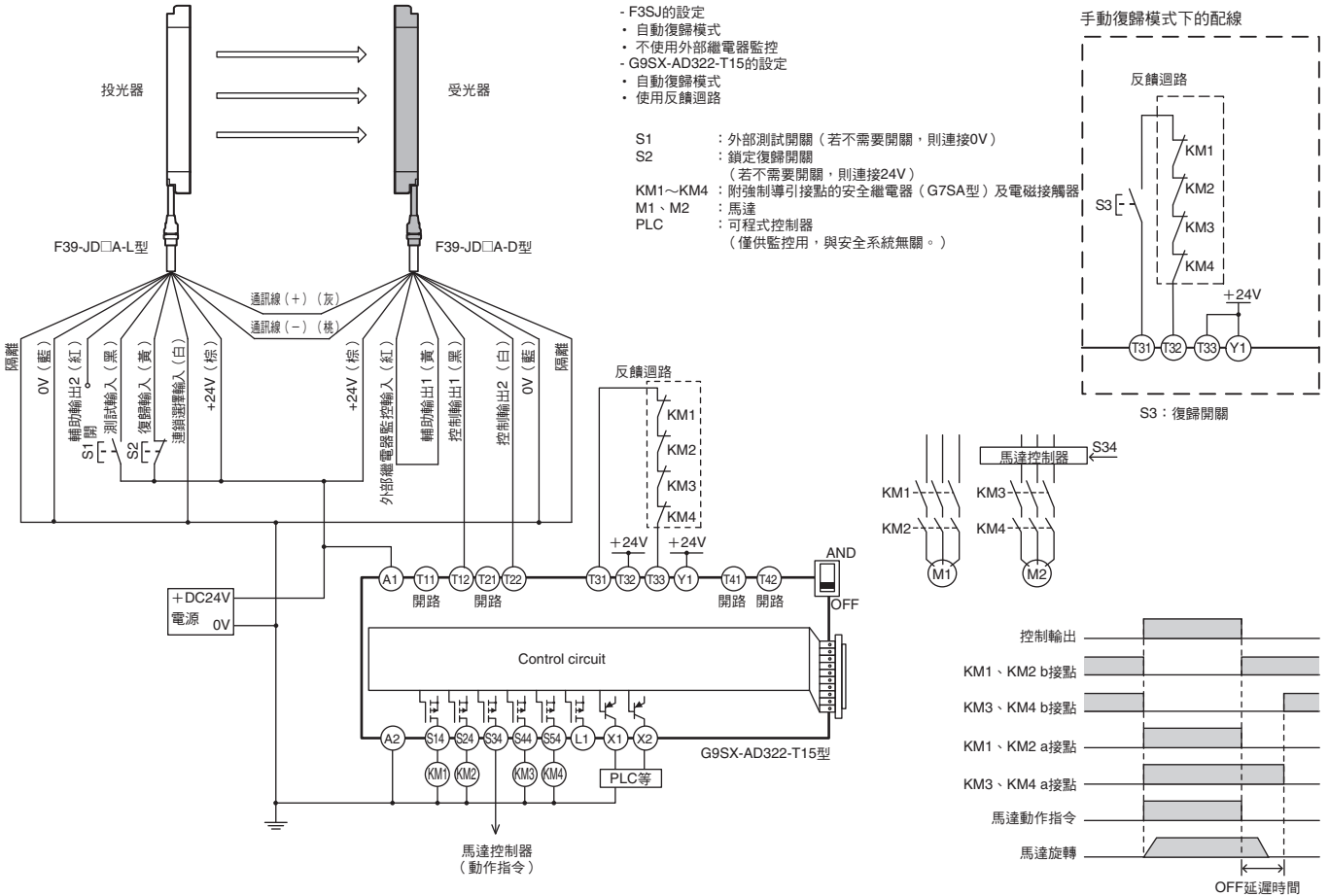
連接G9SX-AD322-T15型控制器時的配線方法【PNP輸出】

PL/安全類別	使用機器型號	停止類別	復歸方法
相當於PLe/4	安全光柵 F3SJ-A□□□□P□□ G9SX-AD322-T15適應性安全模組 G7SA安全繼電器	M1 : 0 M2 : 1	自動

註：PL評估結果僅為參考範例，實際使用迴路時，請您先確認實際的使用條件，並親自進行評估。

●應用範例

- 一旦遮光，立即切斷對馬達M1的電源供應。並對馬達M2的馬達控制器發出停止命令。
- OFF延遲時間過後，切斷對馬達M2的電源供應。
- 接收到光軸前，對馬達M1、M2的電源供給會維持切斷的狀態。



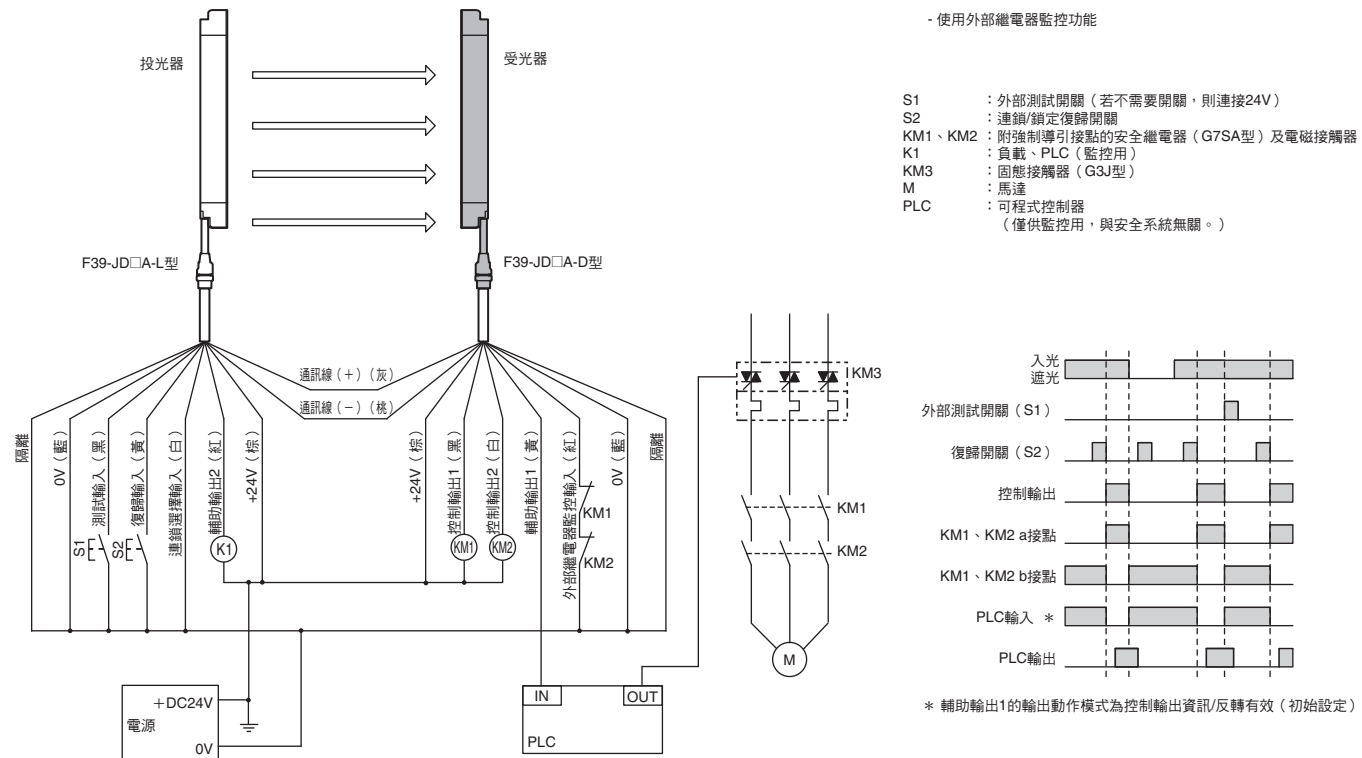
使用F3SJ-A型單體時的配線方式【NPN輸出】

PL/安全類別	使用機器型號	停止類別	復歸方法
相當於PLe/4	F3SJ-A□□□□N□□安全光柵 G7SA安全繼電器	0	手動操作

註. PL評估結果僅為參考範例，實際使用迴路時，請您先確認實際的使用條件，並親自進行評估。

●應用範例

- 一旦遮光將會切斷對馬達M的電源供給。
- 接收投入光後，在按下復歸開關S2之前，會維持對馬達M切斷電源供給的狀態。



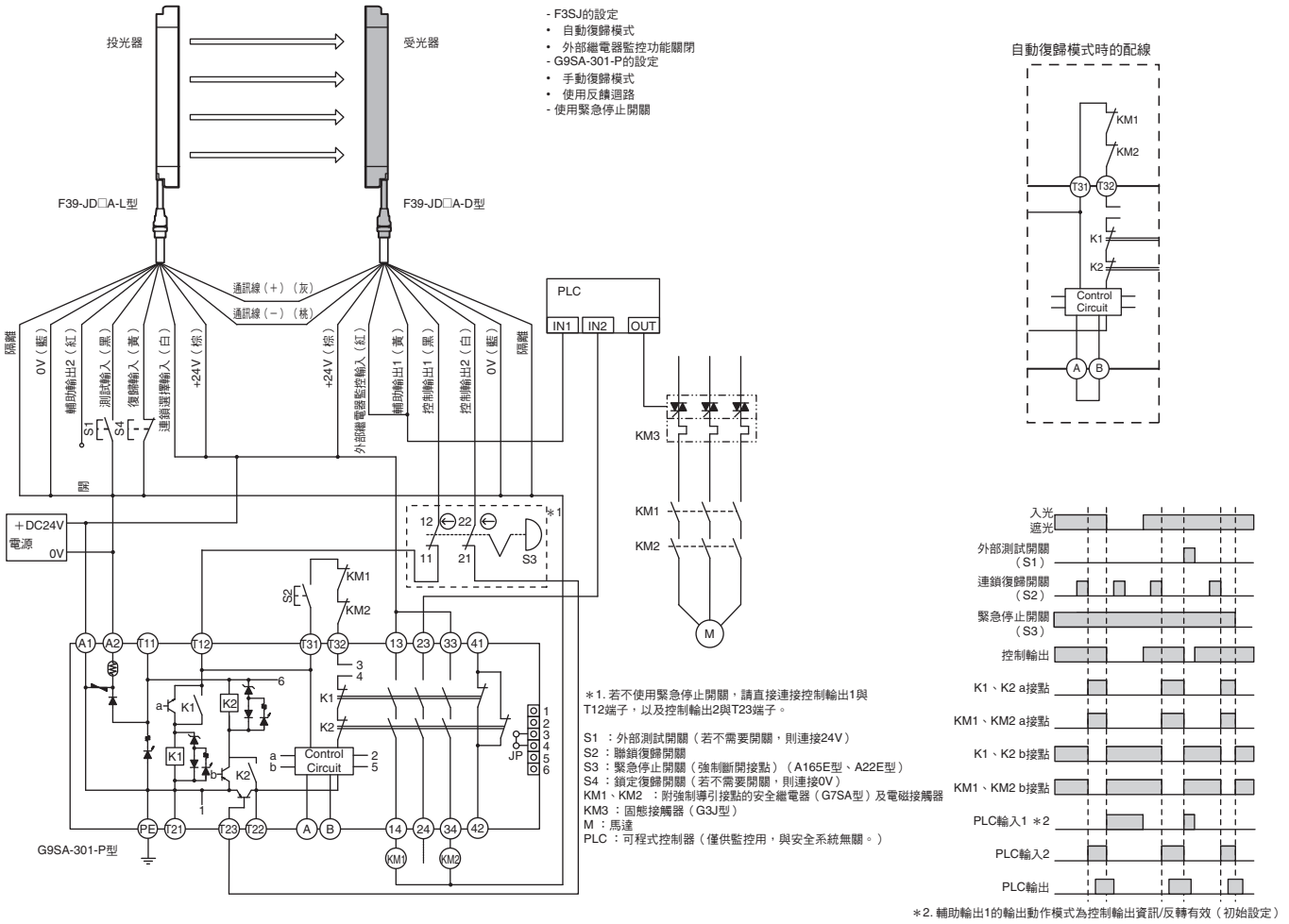
連接G9SA-301-P型控制器時的配線方法【NPN輸出】

PL/安全類別	使用機器型號	停止類別	復歸方法
相當於PLe/4	F3SJ-A□□□□N□□安全光柵 安全繼電器模組 G9SA-301-P AC/DC24V G7SA安全繼電器 緊急停止按鈕開關 A165E/A22E	0	手動操作

註. PL評估結果僅為參考範例，實際使用迴路時，請您先確認實際的使用條件，並親自進行評估。

●應用範例

- 一旦被遮光將會切斷對馬達M的電源供給。
- 一旦按下緊急停止開關，會立即切斷對馬達M的電源供給。
- 接收投入光後，在緊急停止開關已解除的狀態下按下復歸開關S2前，會維持對馬達M切斷電源供給的狀態。

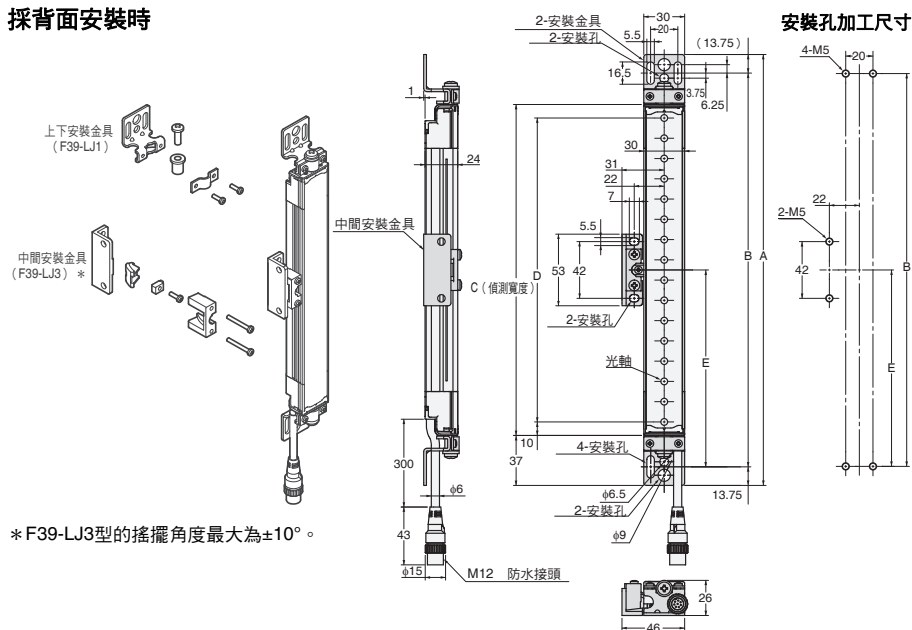


外觀尺寸

本體

使用標準金具

採背面安裝時



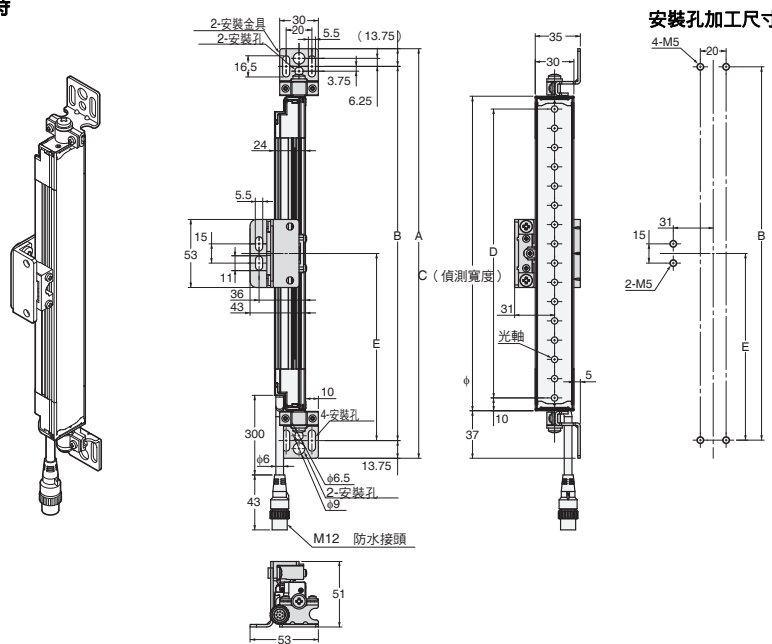
* F39-LJ3型的搖擺角度最大為±10°。

尺寸C (偵測寬度)：型號中4位數的數字
 尺寸A=C+74、尺寸B=C+46.5
 尺寸D=C-20、尺寸E=參照下表

偵測寬度	中間安裝金具使用數量	尺寸E *
0245~0596	0	—
0600~1130	1	E=B/2
1136~1658	2	E=B/3
1660~2180	3	E=B/4
2195~2500	4	E=B/5

* 若不使用上述計算方式求得的數值 E，請將數值設為小於E=530。

採側面安裝時

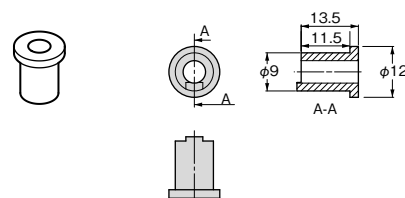
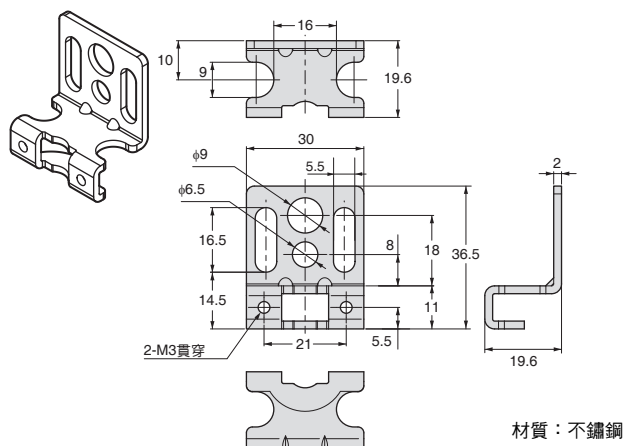


尺寸C (偵測寬度)：型號中4位數的數字
 尺寸A=C+74、尺寸B=C+46.5
 尺寸D=C-20、尺寸E=參照下表

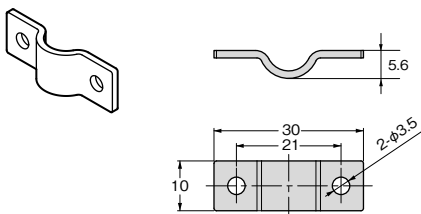
偵測寬度	中間安裝金具使用數量	尺寸E *
0245~0596	0	—
0600~1130	1	E=B/2
1136~1658	2	E=B/3
1660~2180	3	E=B/4
2195~2500	4	E=B/5

* 若不使用上述計算方式求得的數值 E，請將數值 E 設為小於530。

F39-LJ1型 標準金具詳細尺寸



材質：黃銅

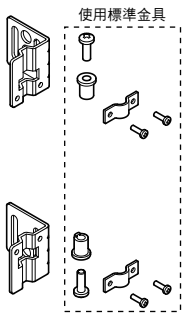


材質：不鏽鋼

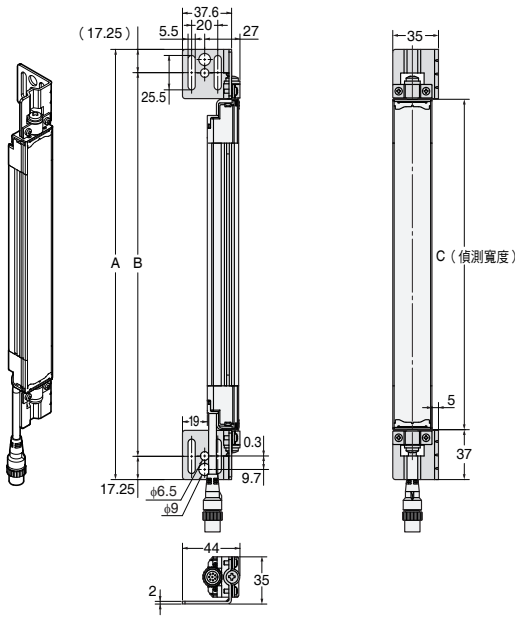
使用側面平面安裝金具 (F39-LJ2型) 時

F39-LJ2型

材質：不鏽鋼



使用標準金具



安裝孔加工尺寸



關於尺寸A~C

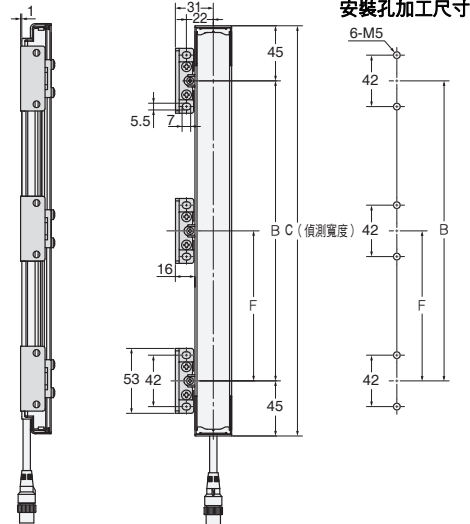
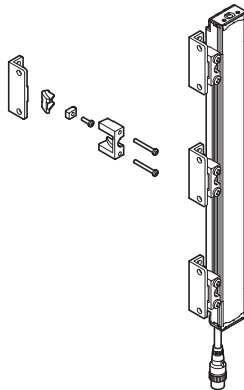
尺寸A	C + 74
尺寸B	C + 39.5
尺寸C	型號中4位數字 (偵測寬度)

使用自由定位安裝金具 (F39-LJ3型) 時

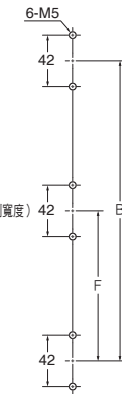
採背面安裝時

F39-LJ3型 *

材質：鑄鋅
搖擺角度：±10°



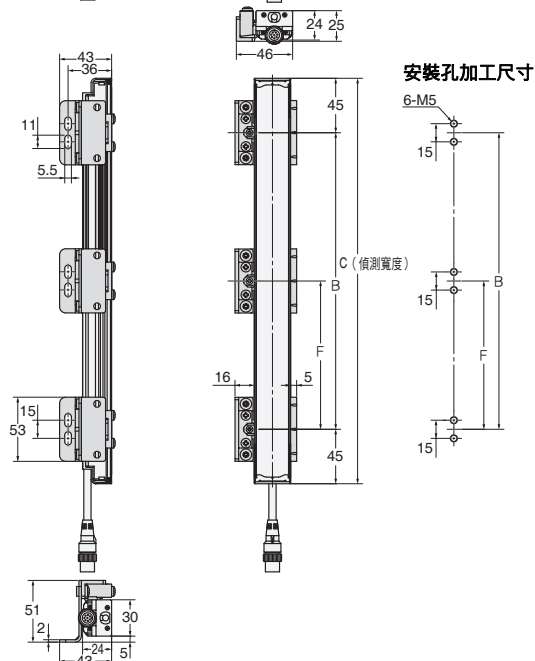
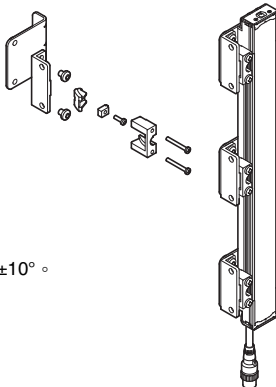
安裝孔加工尺寸



採側面安裝時

F39-LJ3型 *

材質：鑄鋅/不鏽鋼
搖擺角度：±10°



安裝孔加工尺寸



* F39-LJ3型的搖擺角度最大為±10°。

關於尺寸B、C、F

尺寸B	C-90
尺寸C	型號中4位數字（偵測寬度）
尺寸F	依偵測寬度而異。請確認右表。

關於尺寸F

偵測寬度	中間安裝金具數量	尺寸F*
245~440	2	—
443~785	3	B/2
794~1140	4	B/3
1145~1490	5	B/4
1495~1840	6	B/5
1845~2180	7	B/6
2195~2500	8	B/7

* 若不使用上述計算方式求得的數值F，請將數值F設為小於350。

若不使用標準金具，而是使用F39-LJ3型自由定位安裝金具來固定時，金具之間的安裝間隔請勿超過350mm。此外，所需金具數量依偵測寬度而異。有關所需的金具數量，請參照下表。

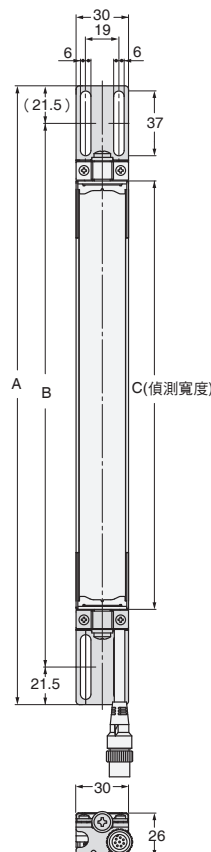
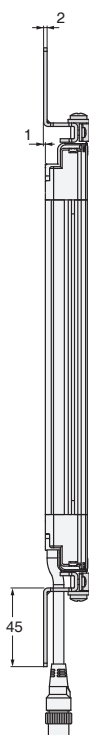
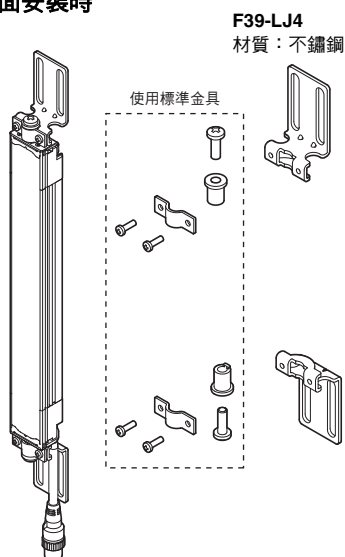
標準隨附的中間安裝金具與F39-LJ3型自由定位安裝金具相同。購買時請從所需的數量中扣掉中間安裝金具的數量即為購買數量。若有隨附中間安裝金具，則可當作自由定位安裝金具使用。

1組F3SJ-A型（投光器、受光器）的F39-LJ3型自由定位安裝金具所需數量（F39-LJ3型內附2個）

偵測寬度	作為中間安裝金具隨附的自由定位安裝金具數量	安裝F3SJ時所需的自由定位安裝金具數量	必須新添購的自由定位安裝金具組數量（個數）
245~440	0	4	2組（4）
443~596	0	6	3組（6）
600~785	2	6	2組（4）
794~1130	2	8	3組（6）
1136~1140	4	8	2組（4）
1145~1490	4	10	3組（6）
1495~1658	4	12	4組（8）
1660~1840	6	12	3組（6）
1845~2180	6	14	4組（8）
2195~2500	8	16	4組（8）

使用上下安裝金具B（F39-LJ4型）時

採背面安裝時



安裝孔加工尺寸



* 使用M5螺絲進行安裝時，可適用於18~20的安裝寬度。

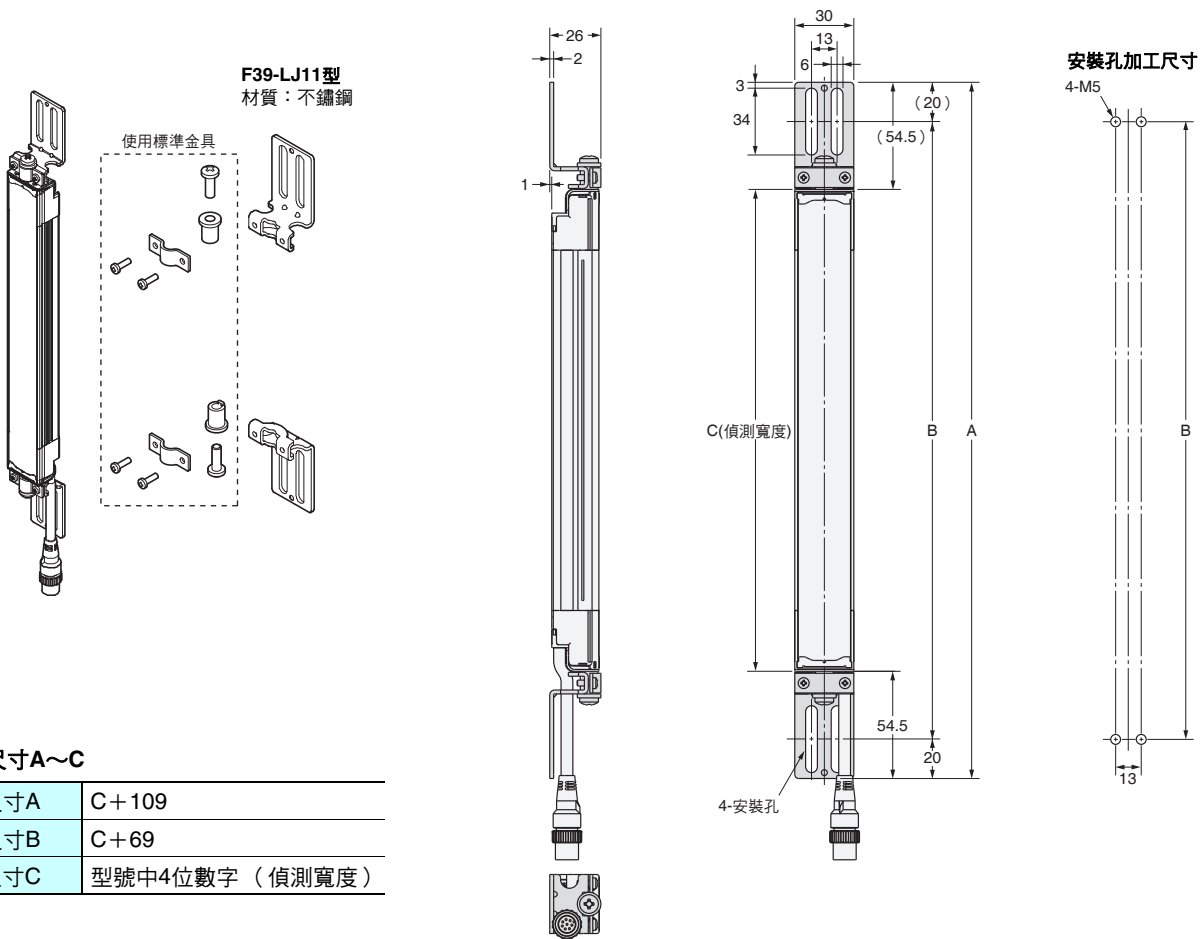
關於尺寸A~C

尺寸A	C + 109
尺寸B	C + 66
尺寸C	型號中4位數字（偵測寬度）

註：有關側面安裝時的外觀尺寸，請參照使用手冊。

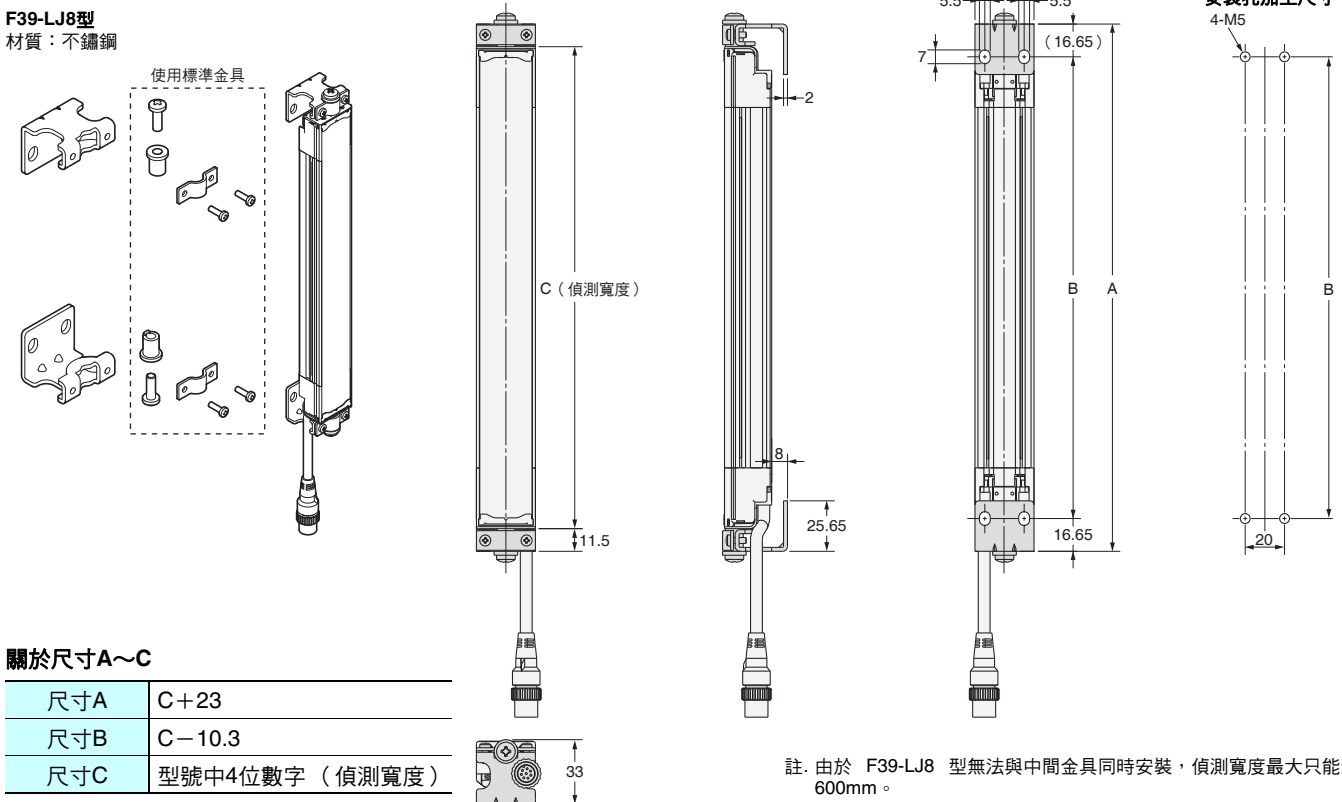
F3SJ-A

使用上下安裝金具C (F39-LJ11型) 時



使用省空間安裝金具 (F39-LJ8型) 時

採背面安裝時



F3SJ-A型→F3SJ-E/B型替換指南（包括預定停產的型號）

F3SJ-A型→F3SJ-E/B型替換對照表（可保留F3SJ-A型的安裝孔接使用。）

關於替換時適用的金具，請參照下表的「替換時適用的金具」欄。

關於金具安裝時的外觀尺寸請參照第 93 頁。

表中數值等同型號的□□□□，代表感測器的偵測寬度（mm）。

F3SJ-A			替換用F3SJ-E/B	替換時適用的金具	
□□□□P (N) 20	□□□□P (N) 25	□□□□P (N) 30	□□□□P (N) 25	上下金具 (F39-LJB1)	相容金具 (F39-LJB4)
0245 0260 0275 0290	0260 0280	0245 0270 0295	0225	×	○
	0300			○	○
0305 0320 0335 0350 0365	0320 0340 0360	0320 0345 0370	0305	×	○
0380	0380			○	○
0395 0410 0425 0440 0455	0400 0420 0440	0395 0420 0445	0385	×	○
	0460			○	○
0470 0485 0500 0515 0530	0480 0500 0520	0470 0495 0520	0465	×	○
	0540			○	○
0545 0560 0575 0590 0605	0560 0580 0600	0545 0570 0595	0545	×	○
0620	0620	0620		○	○
0635 0650 0665 0680 0695	0640 0660 0680	0645 0670 0695	0625	×	○
	0700			○	○
0710 0725 0740 0755 0770	0720 0740 0760	0720 0745 0770	0705	×	○
	0780			○	○
0785 0800 0815 0830 0845	0800 0820 0840	0795 0820 0845	0785	×	○
0860	0860			○	○
0875 0890 0905 0920 0935	0880 0900 0920	0870 0895 0920	0865	×	○
	0940			○	○
0950 0965 0980 0995 01010	0960 0980 01000	0945 0970 0995	0945	×	○
	1020	1020		○	○
1025 1040 1055 1070 1085 1100	1040 1060 1080	1045 1070 1095	1025	×	○
	1100			○	○
1115 1130 1145 1160 1175	1120 1140 1160	1120 1145 1170	1105	×	○

F3SJ-A			替換用F3SJ-B	替換時適用的金具	
□□□□P (N) 20	□□□□P (N) 25	□□□□P (N) 30	□□□□P (N) 25	上下金具 (F39-LJB1)	相容金具 (F39-LJB4)
	1180		1185	○	○
1190 1205 1220 1235 1250	1200 1220 1240	1195 1220 1245		×	○
	1260			○	○
1265 1280 1295 1310 1325	1280 1300 1320	1270 1295 1320		×	○
1340	1340			○	○
1355 1370 1385 1400 1415	1360 1380 1400	1345 1370 1395	1345	×	○
	1420	1420		○	○
1430 1445 1460 1475 1490	1440 1460 1480	1445 1470 1495		×	○
	1500			○	○
1505 1520 1535 1550 1565	1520 1540 1560	1520 1545 1570		×	○
1580	1580		1585	○	○
1595 1610 1625 1640 1655	1600 1620 1640	1595 1620 1645		×	○
	1660			○	○
1670 1685 1700 1715 1730	1680 1700 1720	1670 1695 1720		×	○
	1740			○	○
1745 1760 1775 1790 1805	1760 1780 1800	1745 1770 1795	1745	×	○
1820	1820	1820		○	○
1835 1850 1865 1880 1895	1840 1860 1880	1845 1870 1895		×	○
	1900			○	○
1910 1925 1940 1955 1970	1920 1940 1960	1920 1945 1970		×	○
	1980		1985	○	○
1985 2000 2015 2030 2045	2000 2020 2040	1995 2020 2045		×	○
2060	2060			○	○
2075 2090 2105 2120 2135	2080 2100 2120	2070 2095 2120		×	○

註1. 偵測寬度及最小檢測物體會隨機型替換而改變，使用前請先確認您裝置的安全設計。
 2. F3SJ-E型的最大偵測寬度為1105mm。若要替換成大於1185mm的機型，僅F3SJ-B型可供替換，請務必留意。

因替換而改變的尺寸

(1) 採背面安裝進行替換時

	F3SJ-A (使用標準金具)	F3SJ-E/B (使用上下金具)	F3SJ-E/B (使用相容金具)
從安裝牆面到光學面的尺寸 (mm)	26	43	43
含金具在內的總長 (mm)	偵測寬度+74	偵測寬度+69	偵測寬度+159

從安裝牆面到光學面的尺寸



(2) 採側面安裝進行替換時

	F3SJ-A (使用標準金具)	F3SJ-E/B (使用上下金具)	F3SJ-E/B (使用相容金具)
突出安裝牆面的尺寸 (mm)	51	46	46
含金具在內的總長 (mm)	偵測寬度+74	偵測寬度+69	偵測寬度+159

突出安裝牆面的尺寸



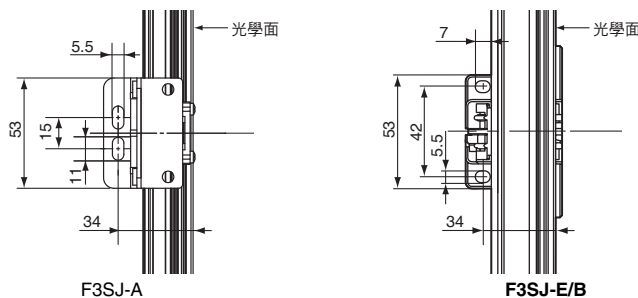
使用中間金具進行替換

採背面安裝時，由於F3SJ-A型與F3SJ-E/B型的安裝孔間距相容，可繼續沿用，但側面安裝時得安裝孔間距不同，因此必須開新的安裝孔。

使用中間金具進行側面安裝時的安裝孔間距

	F3SJ-A (使用自由定位金具)	F3SJ-E/B (使用中間金具)
安裝孔間距 (mm)	15	42

使用中間金具進行側面安裝時的安裝孔尺寸圖

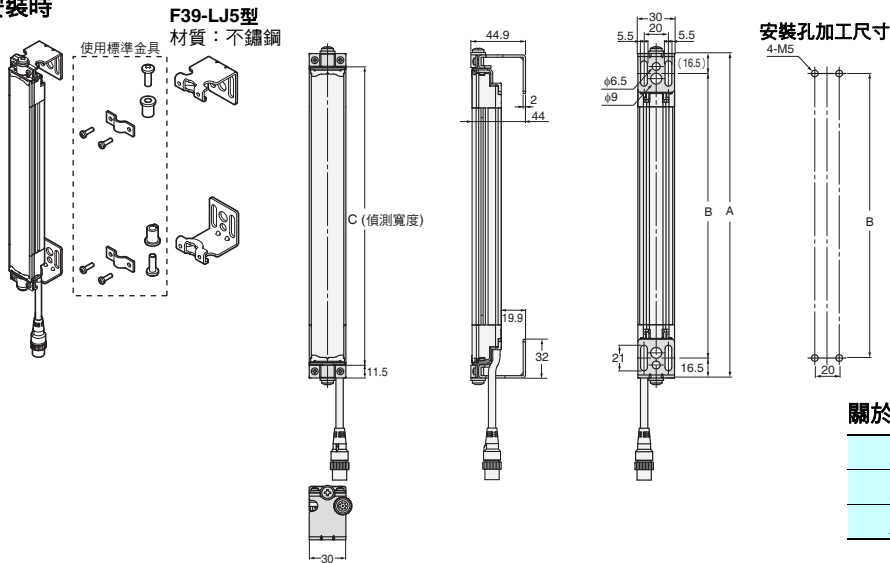


因替換而改變的尺寸

	F3SJ-A (使用自由定位金具)	F3SJ-E/B (使用中間金具)
從安裝牆面到光學面的尺寸 (mm)	26	43

使用短尺寸F3SN型替換用安裝金具（F39-LJ5型）時

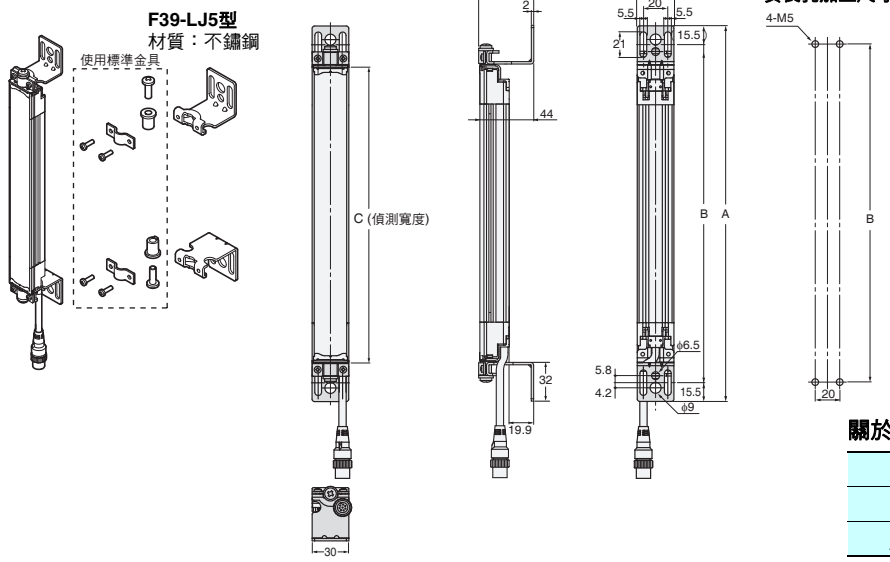
朝內安裝時



關於尺寸A~C

尺寸A	C + 23
尺寸B	C - 10
尺寸C	型號中4位數字（偵測寬度）

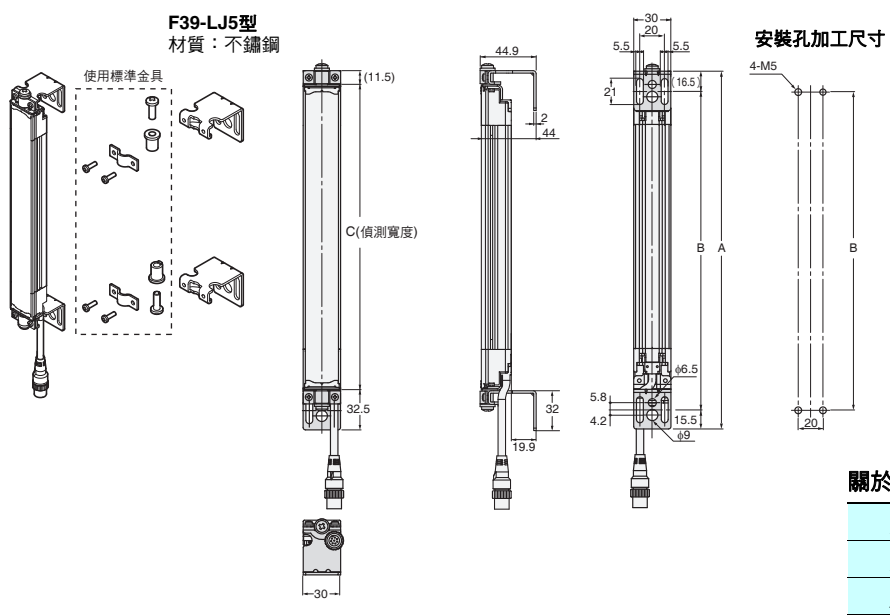
朝外安裝時



關於尺寸A~C

尺寸A	C + 65
尺寸B	C + 34
尺寸C	型號中4位數字（偵測寬度）

朝內+外安裝時



關於尺寸A~C

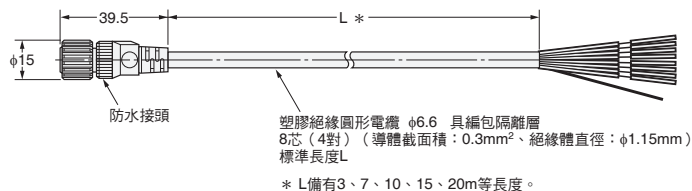
尺寸A	C + 44
尺寸B	C + 12
尺寸C	型號中4位數字（偵測寬度）

選購品

單接頭連接線

- F39-JD3A型 (L=3m)
- F39-JD7A型 (L=7m)
- F39-JD10A型 (L=10m)

- F39-JD15A型 (L=15m)
- F39-JD20A型 (L=20m)

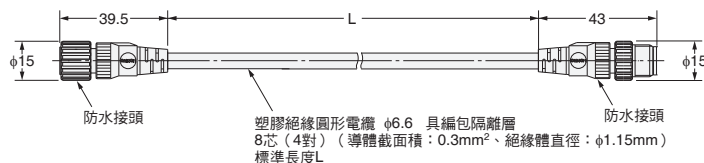


連接線顏色: 投光器用 灰色
受光器用 黑色

雙接頭連接線

- F39-JDR5B型 (L=0.5m)
- F39-JD1B型 (L=1m)
- F39-JD3B型 (L=3m)
- F39-JD5B型 (L=5m)
- F39-JD7B型 (L=7m)

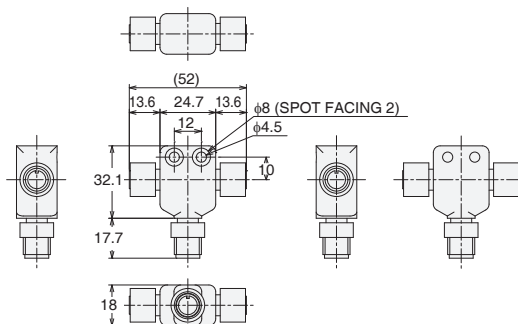
- F39-JD10B型 (L=10m)
- F39-JD15B型 (L=15m)
- F39-JD20B型 (L=20m)



連接線顏色: 投光器用 灰色
受光器用 黑色

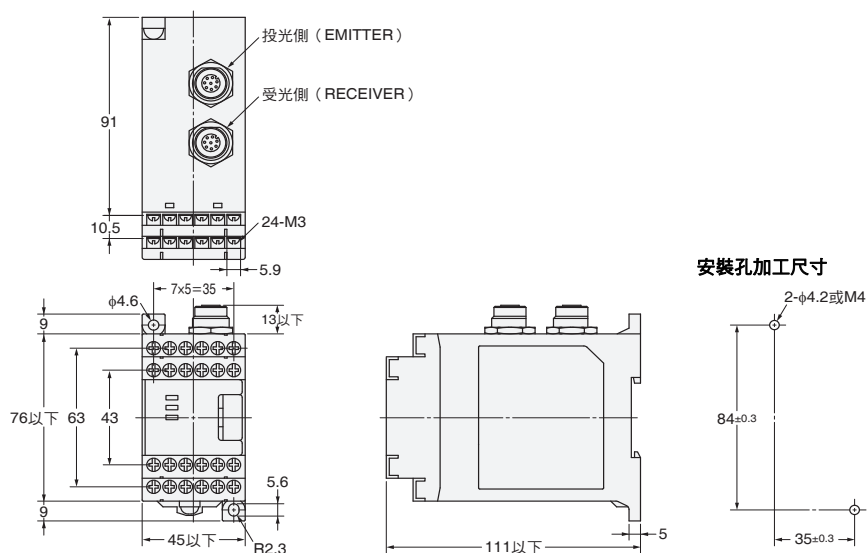
省配線接頭

F39-CN5型



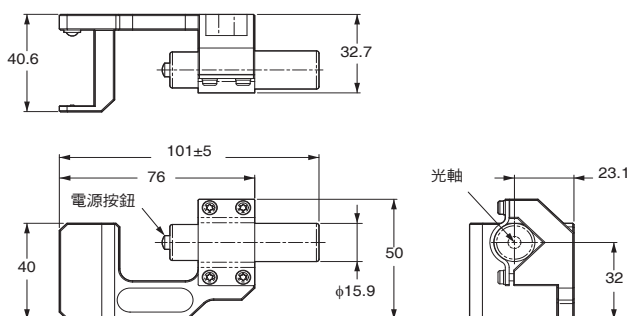
控制模組

F3SP-B1P型



雷射指標

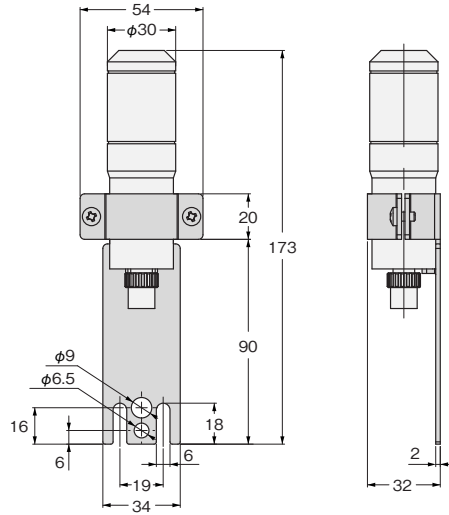
F39-PTJ型



F3SJ-A

大型指示燈組

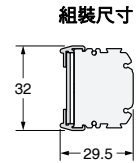
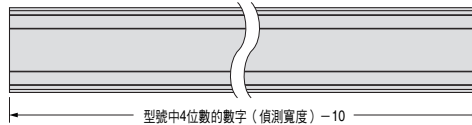
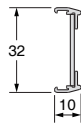
F39-A01□-PAC型



安裝金具材質：不鏽鋼

鍍鍍保護蓋

F39-HJ□□□□型

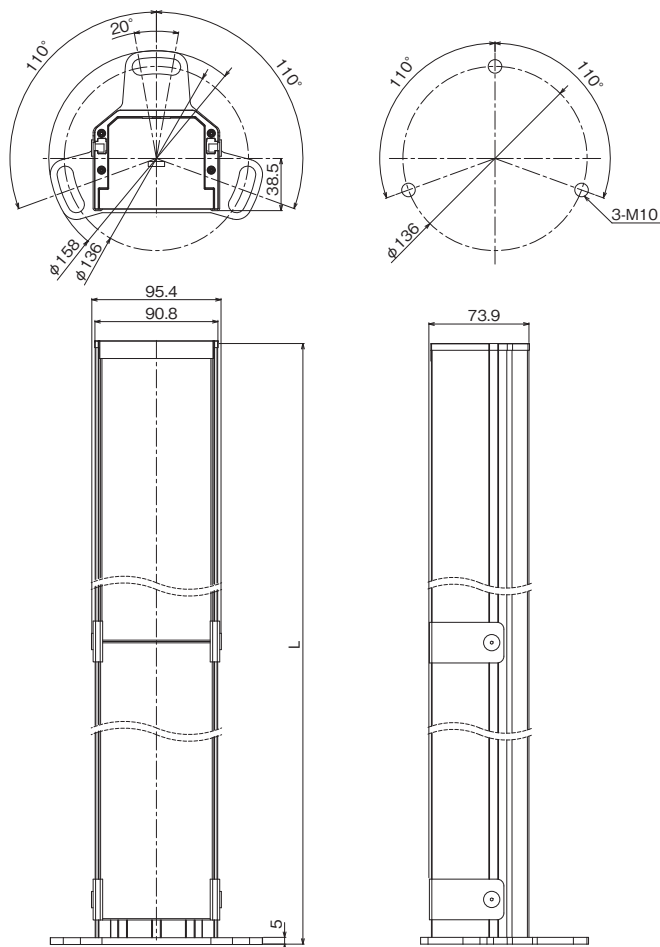


材質：透明部分：PC
不透明部分：ABS

地面設置型偏向鏡

F39-SML□□□□型

CAD Data

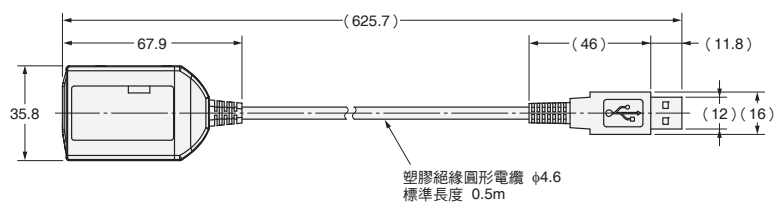


材質：鋁合金（外殼部）
 熱軋鋼板（底座部）
 PBT樹脂（外蓋部）
 玻璃鏡（偏向鏡部）

型號	尺寸L
F39-SML0990	990
F39-SML1310	1310
F39-SML1630	1630
F39-SML1950	1950

F3SJ用PC工具

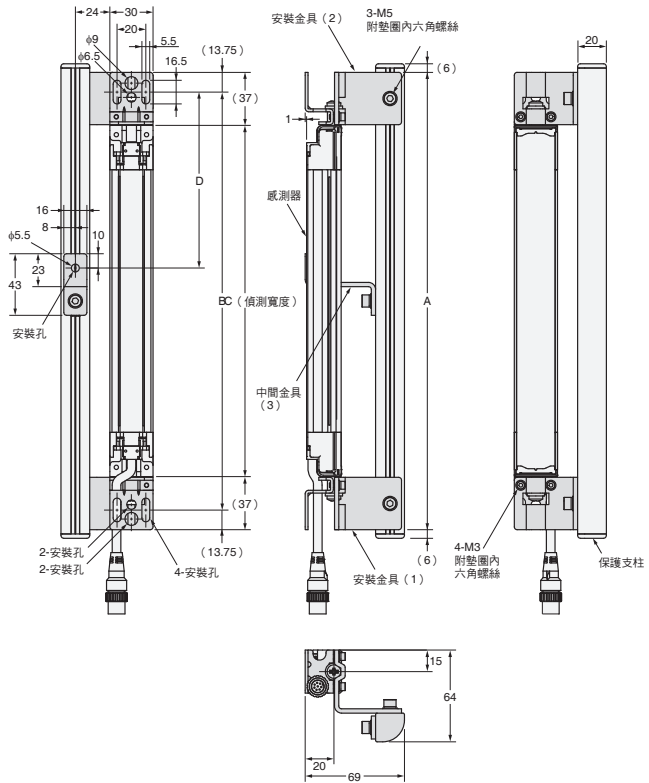
F39-GWUM型



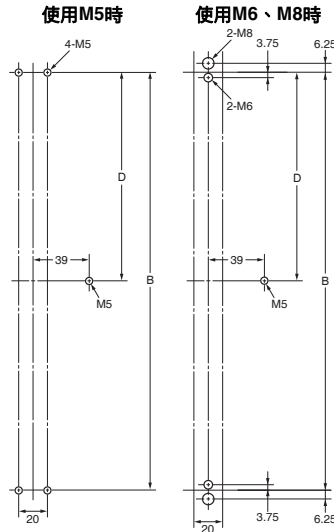
保護桿

F39-PJ□□□□-S型

採背面安裝時



安裝孔加工尺寸

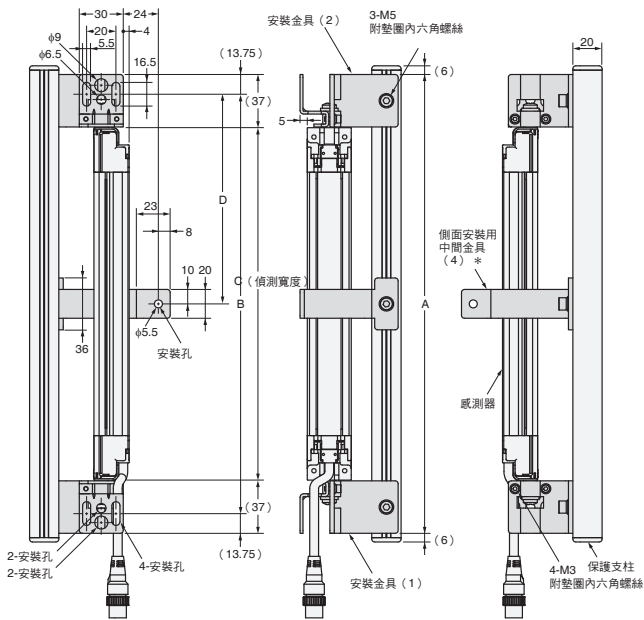


尺寸C (偵測寬度) : 型號中4位數的數字
 尺寸A=C+74
 尺寸B=C+46.5

偵測寬度	中間金具 (3) 的使用數量	尺寸D
0245~0995	0	—
1001~2000	1	B/2
2009~2500	2	B/3

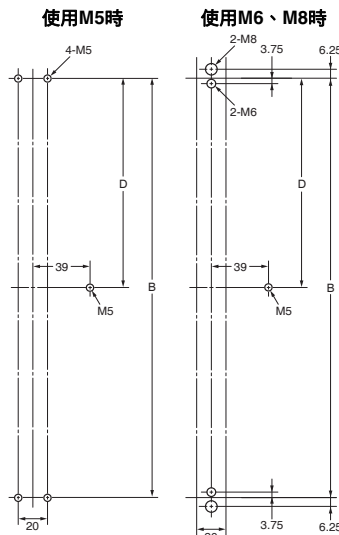
註. D為不會干擾感測器本體中間安裝金具的參考尺寸。

採側面安裝時



* 不隨附側面安裝用中間金具 (4) (F39-PJ-MS)。

安裝孔加工尺寸



尺寸C (偵測寬度) : 型號中4位數的數字
 尺寸A=C+74
 尺寸B=C+46.5

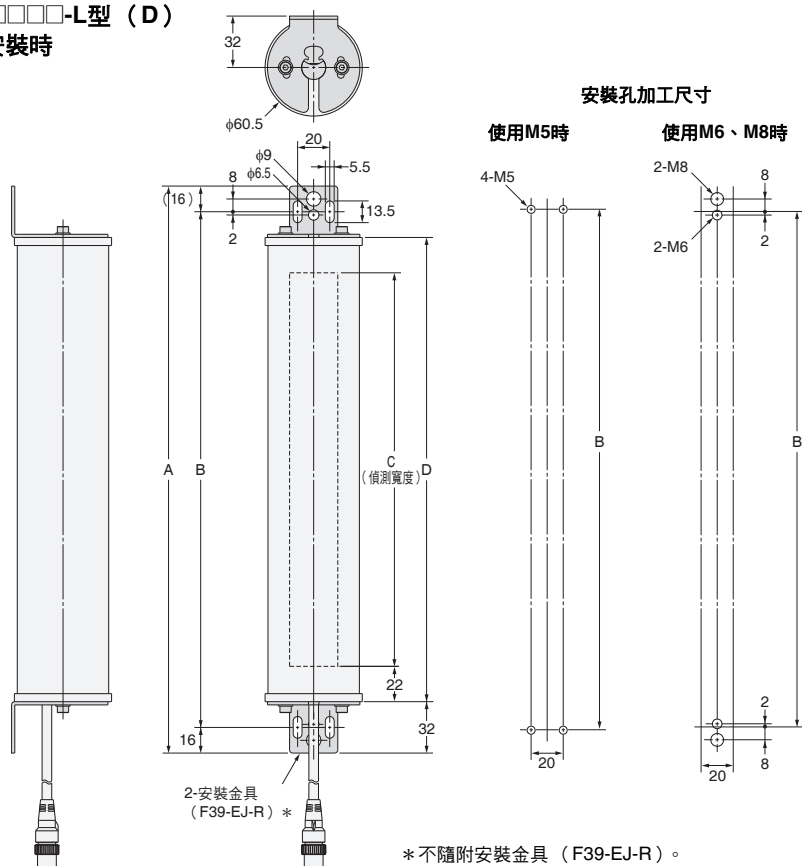
偵測寬度	側面安裝用中間金具 (4) 使用數量*	尺寸D
0245~0995	0	—
1001~2000	1	B/2
2009~2500	2	B/3

註. D為不會干擾感測器本體中間安裝金具的參考尺寸。

耐環境外殼

F39-EJ□□□□-L型 (D)

採背面安裝時

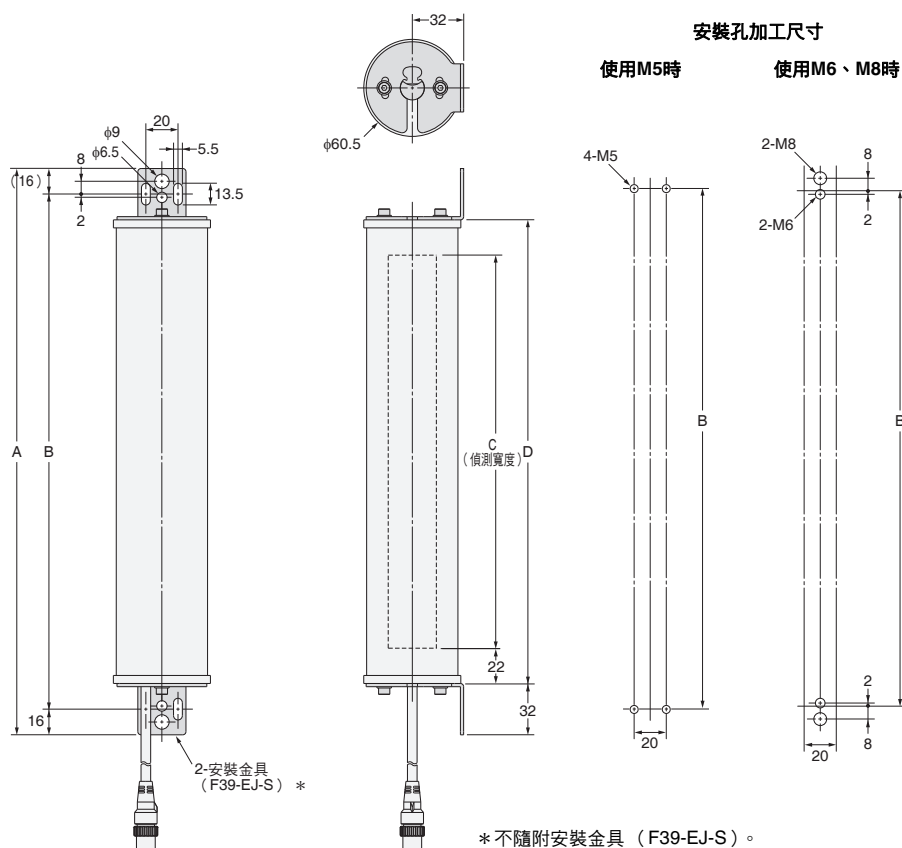


* 不隨附安裝金具 (F39-EJ-R)。

關於尺寸A~D

尺寸A	C + 108
尺寸B	C + 76
尺寸C	型號中4位數字 (偵測寬度)
尺寸D	C + 44

採側面安裝時



* 不隨附安裝金具 (F39-EJ-S)。

關於尺寸A~D

尺寸A	C + 108
尺寸B	C + 76
尺寸C	型號中4位數字 (偵測寬度)
尺寸D	C + 44

功能總覽

F3SJ型可使用的功能如下。詳細說明請參照F3SJ型使用手冊。請於卷末的「相關手冊」確認手冊編號。

○：可使用

×：不可使用

基本功能

功能	F3SJ-E (簡易)	F3SJ-B (基本)	F3SJ-A (進階)
自我測試功能	○	○	○
外部測試功能	○	○	○
外部繼電器監控功能	×	○ * 1	○
連鎖功能	×	○ * 1	○
輔助輸出功能	×	○	○
無效化功能 * 2	×	○	○

* 1. 無效化時無法使用。

* 2. F3SJ-A型可利用設定工具變更無效化時間。F3SJ-B型則不可變更。

依不同應用而設的功能

強制功能	×	○	○
部分無效化功能	×	×	○
位置偵測無效化功能	×	×	○
固定屏蔽功能	×	×	○
浮動屏蔽功能	×	×	○
警告區域功能	×	×	○
使用設定工具	×	×	○

配線/安裝相關功能

串接功能	×	○	○
無死角 (單機時)	○	○	○
無死角 (串接時)	×	×	○
應答時間統一 (15ms) * 3	○	○	×
配線簡易	○	×	×
接頭連接線	×	○	○
快速裝設	○	○	×
光軸調整用TOP/BOTTOM指示燈	○	○	×
雷射指標	○	○	○

* 3. 方便計算安全距離。

指示燈相關功能

外部指示燈輸出	×	○ * 4	○ * 5
無效化錯誤顯示	×	○	○

註. 型號末尾為-01TS/-02TS及-TS的機種採用不同規格。

請參閱額定/性能的部分。

* 4. 外部指示燈可連接F3SJ-B型的輔助輸出。

* 5. F3SJ-A型的輔助輸出1、2可連接至外部指示燈1、2。

自我測試功能

開啟電源時執行自我測試以確認是否有異常。另外，在動作中也定期執行自我測試（在應答時間內）。

外部測試功能

此為可利用外部訊號強制停止投光的功能。當F3SJ型受到遮光時此功能可用來確認是否能正確停止安全系統。

外部繼電器監控功能

此項功能可檢測控制機械危險區塊的外部繼電器（或接觸器）是否動作不良，如接點熔接的動作不良等。

隨時監控受光器的外部繼電器監控輸入線是否被施加規定的電壓，並於發生異常時轉成鎖定狀態。但是300ms以內的繼電器動作延遲將會判斷為非異常動作。

例如，控制輸出切換ON→OFF後，若在300ms以內b接點還未閉起時就對外部繼電器監控施加規定的電壓，將會判斷為異常而轉為鎖定狀態。為了能正確使用此功能，請使用具備強制導引接點構造的安全繼電器及接觸器。

連鎖功能

此功能會在電源投入及遮光時將控制輸出轉為OFF，並在施加復歸輸入前維持此狀態。而如此的狀態稱作連鎖。

連鎖的復歸方法有自動復歸（在遮光物被移除時自動的將控制輸出轉為ON），以及手動復歸（即使遮光物被移除，在輸入復歸訊號之前控制輸出維持為OFF）2種。

自動復歸

遮光物被移除時可自動將控制輸出轉為ON。人員不得進入偵測區域與危險源頭之間的機械，以及對繼電器模組端側施行連鎖時，自動復歸即可發揮其效果。

手動復歸

在偵測區域內無遮光物的狀態下輸入復歸訊號即可將控制輸出轉為ON。也就是為了防止機械擅自啟動而進行安全確認後，利用復歸開關等讓機械重新啟動的方法。

輔助輸出功能

此功能是為了監控F3SJ型狀態的輔助輸出。使用時須將此輸出連接至可程式控制器等裝置。

無效化功能

此項功能可將F3SJ型的安全功能暫時設為無效，在遮光狀態下也持訊讓控制輸出維持ON。

如此可解決為了讓AGV通過而無法設置光柵等的課題，還可兼顧安全性與生產效率。

強制功能

在開始無效化的條件未成立的狀態下，強制將控制輸出轉為ON的功能。當工件在輸送中因堵塞而發生無效化錯誤時，在未強制將工件取出前將無法恢復正常狀態。此時可利用強制功能將工件移動到偵測區域外。

部分無效化功能

除了工件會通過的光軸外，不對其他光軸施以無效化以確保安全性的功能。

位置偵測無效化功能

此功能可利用限動開關等，偵測機械及機器手臂是否位於安全位置上以便開啟無效化。

固定屏蔽功能

此功能可將F3SJ型的特定光軸轉為無效。因此在使用此功能時，即使偵測區域內存在有部分機械設備也可將控制輸出維持ON的狀態。

浮動屏蔽功能

此項功能可將F3SJ型的最小檢測物體直徑設為較大，或在偵測到多個物體時可將控制輸出轉為OFF。當偵測區域內存在有不想偵測的特定大小的運作物體時，可將偵測功能設為無效。

警告區域功能

藉由將偵測區域區分為原本的偵測區域與警告區域，當人員進入該區域時可不用停止裝置，以指示燈及蜂鳴器進行警告的功能。

設定工具

使用F3SJ-A型時可透過下述設定工具（另售的選購品）進行各式各樣的功能設定與變更，以及確認設定狀態等。

- 設定控制台 F39-MC21型
- F3SJ型用PC工具 F39-GWUM型

串接功能

F3SJ-B型最多可串接3組，而F3SJ-A型最多可串接4組。只要進行串接即可當作同一組安全光柵使用，並且只需要一組配線，更可防止相互干擾。

正確使用須知

下列為安全感知器選擇指南，使用時請務必詳讀商品隨附的使用說明書。

關於法規與規格


1. F3SJ型單體無法通過日本勞動安全衛生法第四十四條之二規定的「型號核准」，必須以完整系統適用。
因此，在日本國內依法該規第四十二條之「衝壓機器或裁斷機之安全裝置」使用F3SJ型時，整套系統皆須通過型號核准。
2. F3SJ型為EU（歐盟）機械指令附屬書V第2項中所指定的電氣感知式保護裝置（ESPE：Electro-Sensitive Protective Equipment）。
3. F3SJ-E/B型符合下列法規與規格。
 - (1) EU法規
機械指令Directive 2006/42/EC
EMC指令Directive 2004/108/EC
 - (2) 歐洲標準
EN61496-1（Type 4 ESPE）、
CLC/TS61496-2（Type 4 AOPD）、
EN61508-1~-3（SIL3）、
EN61000-6-4、
EN ISO13849-1:2015（PLe/安全類別4）
 - (3) 國際標準
IEC61496-1（Type 4 ESPE）、
IEC61496-2（Type 4 AOPD）、
IEC61508-1~-3（SIL3）、
ISO13849-1:2015（PLe/安全類別4）
 - (4) JIS標準
JIS B 9704-1（Type 4 ESPE）、
JIS B 9704-2（Type 4 AOPD）
 - (5) 北美標準
UL61496-1（Type 4 ESPE）、
UL61496-2（Type 4 AOPD）、
UL508、UL1998、CAN/CSA C22.2 No.14、
CAN/CSA C22.2 No.0.8
4. F3SJ-A型符合下列法規與標準。
 - (1) EU法規
機械指令 . . Directive 2006/42/EC
EMC指令 . . Directive 2004/108/EC
 - (2) 歐洲標準
EN61496-1（Type 4 ESPE）、
CLC/TS61496-2（Type 4 AOPD）、
EN61508-1~-3（SIL3）
EN ISO 13849-1:2015（PLe/安全類別4）
 - (3) 國際標準
IEC61496-1（Type 4 ESPE）、
IEC61496-2（Type 4 AOPD）、
IEC61508-1~-3（SIL3）
ISO 13849-1:2015（PLe/安全類別4）
 - (4) JIS標準
JIS B 9704-1（Type 4 ESPE）、
JIS B 9704-2（Type 4 AOPD）
 - (5) 北美標準
UL61496-1（Type 4 ESPE）、
UL61496-2（Type 4 AOPD）、
UL508、UL1998、CAN/CSA C22.2 No.14、
CAN/CSA C22.2 No.0.8
5. F3SJ型已取得下列EU認證機構TÜV SÜD Product Service GmbH之認證。
 - 依據機械指令進行EC型式測驗
Type 4 ESPE(EN61496-1)、Type 4 AOPD(CLC/TS61496-2)
6. F3SJ型已向第三方認證機構UL申請取得美國及加拿大安全標準之認證。
 - Type 4 ESPE（UL61496-1）、Type 4 AOPD（UL61496-2）
7. F3SJ型是依據下列標準而設計。為確保您的最終系統符合下列標準與規範，請依照所有其他相關標準、法規與規範進行設計及使用。若有任何不明之處，請洽詢UL等相關專業機構。
 - 歐洲標準 EN415-4、EN692、EN693
 - 美國職業安全衛生標準 OSHA 29 CFR 1910.212
 - 美國職業安全衛生標準 OSHA 29 CFR 1910.217
 - 美國標準 ANSI B11.1~B11.19
 - 美國標準 ANSI/RIA 15.06
 - 加拿大標準協會 CSA Z142、Z432、Z434
 - SEMI標準 SEMI S2
 - 日本厚生勞動省〈機械綜合安全基準相關指標〉
8. F3SJ型取得韓國職業安全衛生公設法人機構KOSHA的S標章認證。（僅限符合S-mark標準的機型（F3SJ-E□□□□P25-S/F3SJ-B□□□□P25-S/F3SJ-A□□□□P□□-S）。


F3SJ-E/F3SJ-B/F3SJ-A

安全注意事項


●關於使用安全上的相關標示及意義

為了確保F3SJ型使用上的安全，本型錄將使用下列標示與符號來說明注意事項。此處刊載之注意事項皆為安全相關重要內容，請務必遵守。標示與符號如下。

 警告	若未正確使用本產品，恐發生危險造成輕度或中度傷害，甚至可能導致重症或死亡。此外，亦可能會導致同等的重大財物損害。
---	--

 注意	如未正確操作，可能因警告所述的危險而導致輕度或中度傷害，或遭受財物損失。
---	--------------------------------------

●圖像記號的意義

	禁止 代表一般性的禁止事項。
---	--------------------------

●警告標示

F3SJ-E . . . 適用於F3SJ-E的內容。

F3SJ-B . . . 適用於F3SJ-B的內容。

F3SJ-A . . . 適用於F3SJ-A的內容。

關於使用者

 警告

F3SJ-E F3SJ-B F3SJ-A

F3SJ型進行設置、設定以及整合至機械控制系統時，請務必由接受過適當訓練且具領有相關證照者來實施。

若由不具證

照之作業人員實施設置，可能造成系統無法正確動作，或無法偵測出人體，導致人員受重傷。

F3SJ-A

若要透過設定工具（F39-GWUM、F39-MC21）來變更各種功能設定，請由管理者來管理變更內容及執行設定變更。若擅自進行功能設定變更，可能會造成無法偵測人體而導致人員受重傷。

關於機械安裝

 警告

F3SJ-E F3SJ-B F3SJ-A

本感測器不適用於無法透過電力控制來緊急停止的機器。請勿用於如裝備有全速運轉離合器的加壓機械等。否則可能會在人員到達機械的危險區域前無法停止機械運作，恐導致人員受重傷。

F3SJ-B F3SJ-A

請勿將輔助輸出及外部指示燈用於安全用途。否則可能因F3SJ型故障造成無法檢測人體的存在，導致人員受到重傷。

關於安裝

 警告

F3SJ-E F3SJ-B F3SJ-A

設置F3SJ型後，請在機械沒有運作的狀態下，確認F3SJ型可按照操作指示進行動作。

若未按照操作指示進行設定，可能會造成人體無法被偵測到而導致人員受重傷。

F3SJ-E F3SJ-B F3SJ-A

F3SJ型與危險區域之間務必確保安全距離。否則可能會在人員到達機械的危險區域前無法停止機械運作，恐導致人員受重傷。

F3SJ-E F3SJ-B F3SJ-A

設置機械周邊的防護構造時，請配置成人體必須經過偵測區域才能到達機械的危險區域。並且感測器的設置必須確保當人員在機械的危險區域進行作業時，偵測區域內隨時都可偵測到部分人體部位。請配置當人員進入機械的危險區域與F3SJ型的偵測區域之間時，會啟動連鎖的系統，並應防止機械重新啟動。否則可能會無法偵測出人體，導致人員受重傷。

F3SJ-B F3SJ-A

連鎖復歸開關請設置在可看見整個危險區域，並且無法從危險區域內進行操作的位置。

F3SJ-E F3SJ-B F3SJ-A

F3SJ無法對自危險區域噴出的物品進行防護，並保護人體不受傷害。請另外加裝防護罩或圍欄。

F3SJ-A

為避免人員可通過因固定屏蔽功能而無效化的區域，到達機械的危險區域，請在整個無效化的區域加裝防護性結構物。否則可能會無法偵測出人體，導致人員受重傷。

F3SJ-A

設定固定屏蔽後，請務必確認應偵測的區域內可偵測到測試棒。否則可能會無法偵測出人體，導致人員受重傷。

F3SJ-A

使用固定屏蔽功能及浮動屏蔽功能時，最小檢測物體直徑會較大。計算安全距離時，請務必以使用固定屏蔽功能及浮動屏蔽功能時的最小檢測物體直徑來計算。否則可能會在人員到達機械的危險區域前無法停止機械運作，恐導致人員受重傷。

F3SJ-B F3SJ-A

無效化功能及強制功能會停用裝置的安全功能。請採取其他方法確保前述的功能運作時的安全性。

F3SJ-B F3SJ-A

配置時請確保暫時無效化感測器能區別通過的物體與人體。若對人體產生反應而啟用無效化功能，可能會導致人員受重傷。

F3SJ-B F3SJ-A

請將顯示無效化功能及強制功能狀態的無效化指示燈（外部指示燈）設置在所有的操作位置皆可清楚看見的地方。

F3SJ-A

請由受過適當訓練且領有證照的人員，配合應用需求，對無效化功能的相關時間進行最適切的設定。尤其是將無效化時間上限值設為無限大時，須由設定者自行承擔責任。

F3SJ-B F3SJ-A

進行無效化輸入時，請使用兩個個別獨立的輸入機器。

F3SJ-B F3SJ-A

為了避免作業人員在無效化啟用的狀態下進入危險區域，請配置F3SJ型・暫時無效化感測器及防護壁，並且進行無效化相關時間設定。

F3SJ-B F3SJ-A

啟動強制功能的開關請設置在可看見整個危險區域，並且無法從危險區域內進行操作的位置。並且在啟動強制功能時，請務必先確認危險區域內無任何人員後再啟動。

F3SJ-E F3SJ-B F3SJ-A

設置F3SJ型時，請避開會受到反射表面影響的場所。否則可能導致感測器無法偵測而造成人員受重傷。

F3SJ-E F3SJ-B F3SJ-A

若要使用多組F3SJ型，在配置時可進行串接或使用遮光板等以避免發生相互干擾的狀況。

F3SJ-E F3SJ-B F3SJ-A

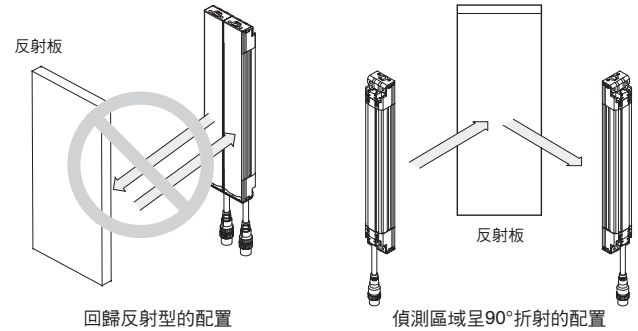
請務必確實安裝本體，並鎖緊電線接頭。

F3SJ-E F3SJ-B F3SJ-A

取下保護蓋後，請避免水、油、灰塵等異物侵入F3SJ型內部或接頭部位。

F3SJ-E F3SJ-B F3SJ-A

請勿使用鏡子進行回歸反射型的配置方式。否則可能會造成無法偵測的狀態。但可透過鏡面將偵測區域折射90°。



F3SJ-E F3SJ-B F3SJ-A

請對所有F3SJ型實施使用手冊所記載的檢修作業。

關於配線

警告

F3SJ-E F3SJ-B F3SJ-A

〈PNP輸出時〉

負載請連接在輸出與0V線路之間。

〈NPN輸出時〉

負載請連接在輸出與+24V線路之間。若弄錯+24V與0V的連接，將會造成動作模式反轉成「遮光時ON」而發生危險。

F3SJ-E F3SJ-B F3SJ-A

〈PNP輸出時〉

請勿將輸出線短路到+24V線路。否則輸出會常時保持ON而發生危險。此外，請將電源的0V端接地，以避免因輸出線接地而輸出會轉為ON。

〈NPN輸出時〉

請勿將輸出線短路到+0V線路。否則輸出會常時保持ON而發生危險。此外，請將電源的+24V端接地，以避免因輸出線接地而輸出會轉為ON。

F3SJ-E F3SJ-B F3SJ-A

為能符合必要的安全類別的要求事項，請使用適當數量的控制輸出來架構系統。

F3SJ-E F3SJ-B F3SJ-A

請勿將F3SJ型的各配線連接超過DC24V+20%的DC電源。此外，亦請勿連接至AC電源。否則可能有導致觸電的危險。

F3SJ-E F3SJ-B F3SJ-A

為使F3SJ型符合IEC 61496-1及UL508規範，DC電源模組應符合下列所有項目。

- 在額定電源電壓內（DC24V±20%）
- 連接多個裝置時，請務必讓各裝置保留充裕的總額定電流。
- 符合EMC指令（工業環境）
- 一次迴路、二次迴路間採雙重絕緣或強化絕緣
- 過電流保護特性會自動復歸（反L型下降）
- 輸出保持時間為20ms以上
- 符合UL508所定義之等級2迴路或限制電壓電流迴路的輸出特性要求。
- F3SJ型所使用的電源供應器，符合使用國家或地區內的EMC與電氣機器安全相關法規/規格。（例如：在EU，電源供應器須符合EMC指令、低電壓指令）

F3SJ-E F3SJ-B F3SJ-A

為了與危險電壓進行絕緣，請對所有的輸入輸出線施以雙重絕緣或強化絕緣。否則可能有導致觸電的危險。

F3SJ-E F3SJ-B F3SJ-A

延長電纜線時請勿超出規定內的長度。否則安全功能可能會無法正常動作而導致危險發生。

F3SJ-E F3SJ-B F3SJ-A

請務必在電源OFF的狀態下進行配線。

其他 F3SJ-E F3SJ-B F3SJ-A

警告

若要在PSDI模式（由感測器重新啟動循環運轉）下使用F3SJ型，必須在F3SJ型與機械之間架構適當的控制迴路。有關PSDI的詳細說明，請參照OSHA1910.217、IEC61496-1及其他相關標準、規範內容。

請勿拆解、修理或改造本體。有喪失固有安全功能的危險。

請勿在具有引燃性、爆炸性氣體的場所使用F3SJ型。否則可能爆炸。

請務必每六個月一次對F3SJ型進行日常檢修。否則系統將無法正常動作，並且可能造成人員重傷。

請勿在F3SJ型附近使用手機或無線電通訊機。

註：對於F3SJ-B□□□□P25-01TS的用戶：您可使用的功能包括外部測試功能、鎖定復歸功能、輔助輸出功能以及串接功能。

● 設置條件

偵測區域與侵入路徑 **F3SJ-E F3SJ-B F3SJ-A**

警告

請務必於機械周邊設置防護結構，且必須通過偵測區域才能到達機械的危險區域。並且感測器的設置必須確保當人員在機械的危險區域進行作業時，偵測區域內隨時都可偵測到部分人體部位。請配置當人員進入機械的危險區域與F3SJ型的偵測區域之間時，會啟動連鎖的系統，並應防止機械重新啟動。否則可能會無法偵測出人體，導致人員受重傷。

連鎖復歸開關請設置在可看見整個危險區域，並且無法從危險區域內進行操作的位置。

F3SJ無法對自危險區域噴出的物品進行防護，並保護人體不受傷害。請另外加裝防護罩或圍欄。

正確位置

須通過感測器的偵測區域才能到達機械的危險區域



作業中，人體處於感測器的偵測區域

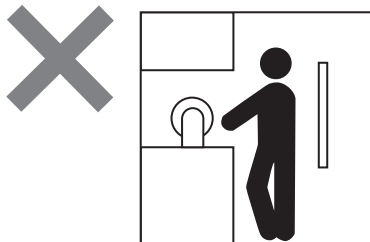


錯誤位置

可避開感測器的偵測區域到達機械的危險區域

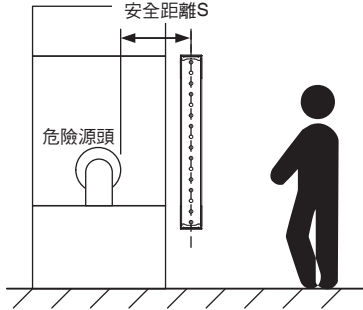


人體在感測器的偵測區域與機械的危險區域之間



安全距離 F3SJ-E F3SJ-B F3SJ-A

安全距離是指在人體及物體到達機械的危險區域前，為了能及時停止機械，F3SJ型必須與危險區域間隔的最低限距離。安全距離依各國標準及機械的個別規格而異。另外，侵入方向若非與F3SJ型的偵測區域呈垂直角度時，計算公式將會不同。請務必參閱相關標準。

**警告**

請務必確保F3SJ型與危險區域之間的安全距離（S）。否則可能會在人員到達機械的危險區域前無法停止機械運作，恐導致人員受重傷。

註. 機械的應答時間是指機械接收停止訊號後，到機械的危險區域停止為止的時間。機械的應答時間請以實機進行量測。此外，請定期確認機械的應答時間是否有變化。

**●國際標準ISO13855-2002（歐洲標準EN999-1999）
規定之安全距離的計算方式（參考）**

人體以垂直角度侵入F3SJ型的偵測區域時

$$S = K \times T + C \quad \dots \text{公式 (1)}$$

- S：安全距離
- K：侵入偵測區域的速度
- T：機械與F3SJ型的總計應答時間
- C：以F3SJ型的最小偵測物體直徑來計算的額外距離

〈最小偵測物體直徑小於40mm的系統〉

當 $K=2,000\text{mm/s}$ 、 $C=8 \times (d-14\text{mm})$ 時，採用公式（1）進行計算。

$$S = 2,000\text{mm/s} \times (T_m + T_s) + 8 \times (d - 14\text{mm})$$

- S=安全距離（mm）
- T_m =機械的應答時間（s）
- T_s =F3SJ型由ON轉為OFF的應答時間（s）
- d =F3SJ型的最小偵測物體直徑（mm）

[計算範例]

當 $T_m=0.05\text{s}$ 、 $T_s=0.01\text{s}$ 、 $d=14\text{mm}$ 時：

$$S = 2,000\text{mm/s} \times (0.05\text{s} + 0.01\text{s}) + 8 \times (14\text{mm} - 14\text{mm}) = 120\text{mm} \quad \dots \text{公式 (2)}$$

若此計算結果未滿100mm， $S=100\text{mm}$ 。

若此計算結果超過500mm，則以 $K=1,600\text{mm/s}$ ，再採下列公式重新計算。

$$S = 1,600\text{mm/s} \times (T_m + T_s) + 8 \times (d - 14\text{mm}) \quad \dots \text{公式 (3)}$$

上述公式（3）的計算結果若未滿500mm，則 $S=500\text{mm}$ 。

〈最小偵測物體直徑大於40mm的系統〉

當 $K=1,600\text{mm/s}$ 、 $C=850\text{mm}$ 時，採公式（1）進行計算。

$$S = 1,600\text{mm/s} \times (T_m + T_s) + 850 \quad \dots \text{公式 (4)}$$

- S=安全距離（mm）
- T_m =機械的應答時間（s）
- T_s =F3SJ型由ON轉為OFF的應答時間（s）

[計算範例]

當 $T_m=0.05\text{s}$ 、 $T_s=0.01\text{s}$ 時：

$$S = 1,600\text{mm/s} \times (0.05\text{s} + 0.01\text{s}) + 850\text{mm} = 946\text{mm}$$

●美國標準ANSI B11.19規定之安全距離的計算方式（參考）

當人體以垂直角度侵入F3SJ型的偵測區域時，將以下列所示之概念計算安全距離。

$$S = K \times (T_s + T_c + T_r + T_{bm}) + D_{pf}$$

- S：安全距離
- K：侵入偵測區域的速度
（依據OSHA標準的建議值為1,600mm/s）

在ANSI B.11.19標準內並未定義侵入速度K。決定適用的K值時，請將各種因素納入考量，包括操作人員的體能等。

- T_s =機械停止的時間（s）
- T_r =F3SJ型由ON轉為OFF的應答時間（s）
- T_c =以機械控制迴路操作機械剎車時所需的最大應答時間（s）
- T_{bm} =額外時間（s）

機械若配備有剎車監控，則「 T_{bm} =剎車監控設定時間 - ($T_s + T_c$)」。若機械未配備有剎車監控，則建議（ $T_s + T_c$ ）再額外增加20%以上的時間。

- D_{pf} =額外距離

利用ANSI的公式計算 D_{pf} 的方式如下。

$$D_{pf} = 3.4 \times (d - 7.0) \quad ; d \text{ 為 F3SJ 型的最小偵測物體直徑 (單位: mm)}$$

[計算範例]

當 $K=1,600\text{mm/s}$ 、 $T_s + T_c = 0.06\text{s}$ 、剎車監控設定時間 $=0.1\text{s}$ 、 $T_r=0.01\text{s}$ 、 $d=14\text{mm}$ 時：

$$T_{bm} = 0.1 - 0.06 = 0.04\text{s}$$

$$D_{pf} = 3.4 \times (14 - 7.0) = 23.8\text{mm}$$

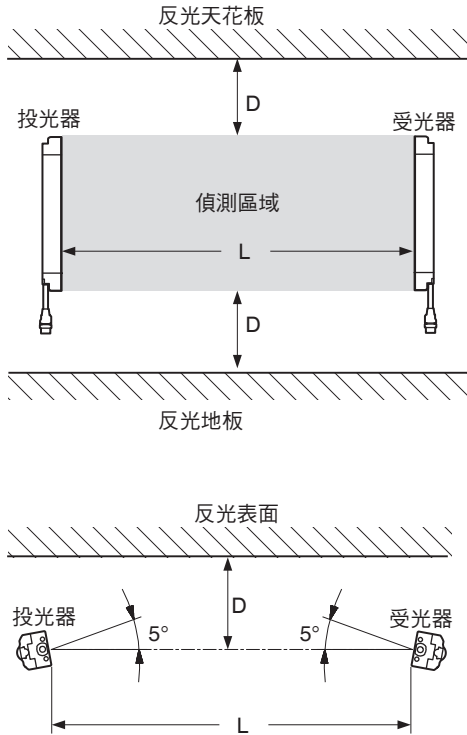
$$S = 1,600 \times (0.06 + 0.01 + 0.04) + 23.8 = 199.8\text{mm}$$

從反光面算起的距離 F3SJ-E F3SJ-B F3SJ-A

⚠ 警告

設置F3SJ型時，請避開會受到反光表面影響的場所。否則可能導致感測器無法偵測而造成人員受重傷。

請將感測系統設置在距離金屬牆面、地板、天花板、工件等反光面（反射率高的表面）至少超出下列距離D以上的位置。



投光器與受光器的距離 (檢測距離L)	設置容許距離D
0.2~3m時	0.13m
大於3m時	$L/2 \times \tan 5^\circ = L \times 0.044$ (m)

防止相互干擾的方法 F3SJ-E F3SJ-B F3SJ-A

⚠ 警告

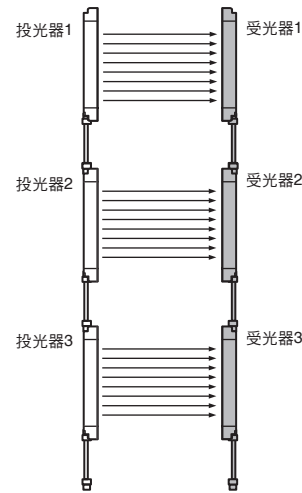
請勿使用鏡子進行回歸反射型的配置方式。否則可能會造成無法偵測的狀態。但可透過鏡面將偵測區域折射90°。

若要使用多組F3SJ型，在配置時可進行串接或使用遮光板等以避免發生相互干擾的狀況。

若最多使用3組，則不串接也能防止與其他F3SJ型的相互干擾。

● 進行串接 F3SJ-B F3SJ-A

使用多組F3SJ型時，只需彼此串接即可避免相互干擾。F3SJ-B型系列最多可串接3組、達192光軸，F3SJ-A型系列則最多可串接4組、達400光軸。串接後的F3SJ型會依時間劃分投光模式，以避免發生相互干擾並確保其安全性。



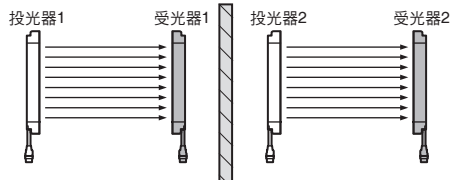
●不進行串接 F3SJ-B F3SJ-A

依據迴避干擾光的演算法，最多在3組相同機種之間即使不串接也不會發生相互干擾的情況。

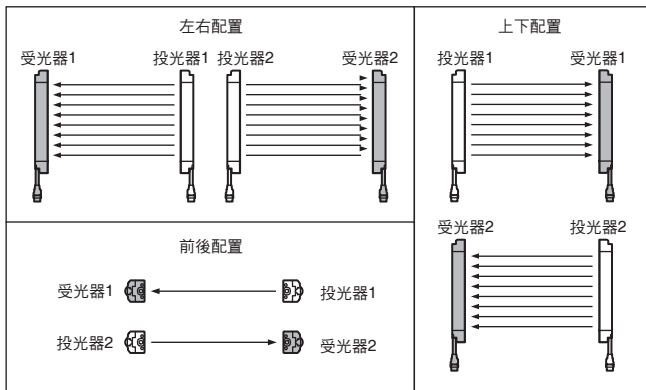
但使用4組以上F3SJ型且不進行串接時，則請配置在不會相互干擾的位置。

當2組F3SJ之間的設置距離太短時，可能會因F3SJ的表面反射光而產生相互干擾。當發生相互干擾時，F3SJ型的控制輸出會有瞬間OFF或轉為鎖定狀態的情況。進行下列1~3的組合將可有效解決干擾問題。

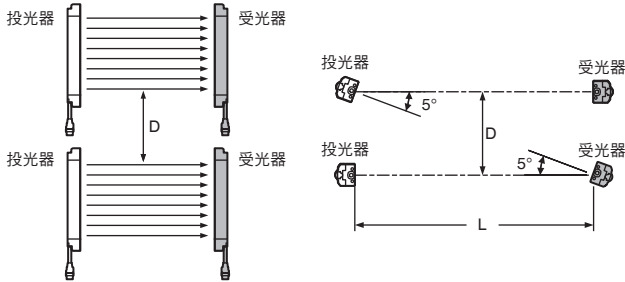
1. 設置遮光板



2. 設置時錯開投光方向（交錯配置）

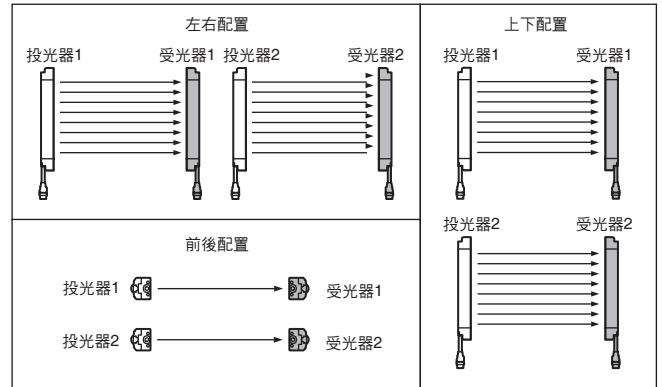


3. 設置時保持距離避免干擾



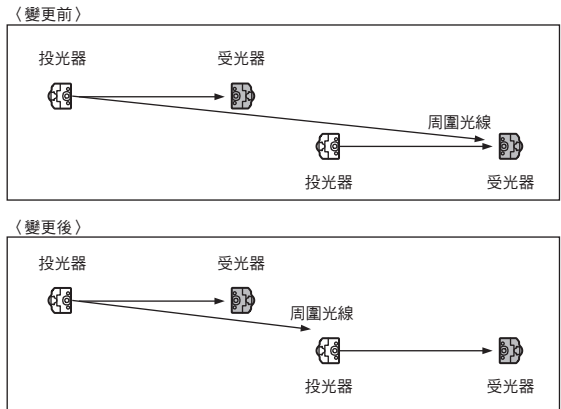
投光器與受光器的距離 (檢測距離L)	設置容許距離D
0.2~3m時	0.26m
大於3m時	$L \times \tan 5^\circ = L \times 0.088$ (m)

若如下圖所示的方式設置，可能會發生相互干擾的情況。當發生相互干擾時，F3SJ型的控制輸出會有瞬間OFF或轉為鎖定狀態的情況。



F3SJ-A

當2組F3SJ型之間設置距離太近，可能會因表面的反射光線產生相互干擾，但採用F3SJ-A型時則可藉由設定工具來縮短檢測距離以改善干擾問題。



F3SJ-E/F3SJ-B/F3SJ-A

相關手冊

型號	手冊名稱
F3SJ-A□□□□P□□	F3SJ-A□□□□P□□ (Ver.2) 安全光柵使用手冊
F3SJ-A□□□□P□□□-TS	F3SJ-A□□□□P□□□-TS 安全光柵使用手冊
F3SJ-A□□□□P□□□-01TS	F3SJ-A□□□□P□□□-01TS 安全光柵使用手冊
F3SJ-A□□□□PN□□	F3SJ-A□□□□N□□ (Ver.2) 安全光柵使用手冊
F3SJ-A□□□□N□□□-01T	F3SJ-A□□□□N□□□-01T (Ver.2) 安全光柵使用手冊
F3SJ-AM□P□□□	F3SJ-AM□P□□□ (Ver.2) 多光軸安全感測器使用手冊
F3SJ-B□□□□P25-01TS	F3SJ-B□□□□P25-01TS 安全光柵使用手冊
F3SJ-E□□□□N25/B□□□□N25	F3SJ-E□□□□N25/B□□□□PN25 安全光柵使用手冊
F3SJ-E□□□□P25/B□□□□P25	F3SJ-E□□□□P25/B□□□□PP25 安全光柵使用手冊
F39-MC21	F39-MC21 設定控制台使用說明書
F3SJ-B□□□□P25-02TS	F3SJ-B□□□□P25-02TS安全光柵使用手冊

致 購買歐姆龍商品的顧客們

同意事項

承蒙對歐姆龍商品的肯定與支持，謹此表達萬分謝意。您選購「歐姆龍商品」時，如無特別的合意，無論您於何處購得「歐姆龍商品」，均將適用本同意事項所記載各項規定，請先了解、同意下列事項，再進行選購。

1. 定義

本同意事項中之用語定義如下：

- ① 「歐姆龍」：台灣歐姆龍股份有限公司為日本歐姆龍株式會社之海外子公司。
- ② 「歐姆龍商品」：「歐姆龍」之FA系統機器、通用控制機器、感測器
- ③ 「型錄等」：有關「歐姆龍商品」之「Best控制機器型錄」、其他型錄、規格書、使用說明書、操作手冊等，包括以電磁方式提供者。
- ④ 「使用條件等」：「型錄等」中所記載之「歐姆龍商品」之利用條件、額定值、性能、作動環境、使用方法、使用上注意、禁止事項及其他
- ⑤ 「客戶用途」：客戶使用「歐姆龍商品」之使用方法，包括於客戶製造之元件、電子基板、機器、設備、或系統中組裝或使用「歐姆龍商品」。
- ⑥ 「兼容性等」：就「客戶用途」，「歐姆龍商品」之（a）兼容性、（b）作動、（c）未侵害第三人智慧財產權、（d）法令遵守以及（e）符合各項規格等事項。

2. 記載內容之注意事項

就「型錄等」之記載內容，以下各點請惠予理解。

- ① 額定值以及性能值係於單項實驗中基於各項實驗條件所得出之數值，並非保證各額定值以及性能值在其他複合條件之下所得之數值。
- ② 參考資料僅供參考，並非保證於該範圍內產品均能正常運作。
- ③ 使用案例僅供參考，「歐姆龍」並不就「兼容性等」保證。
- ④ 「歐姆龍」因改良產品或「歐姆龍」之因素，可能停止「歐姆龍商品」、或變更「歐姆龍商品」之規格。

3. 選用使用時之注意事項

選購以及使用時，以下各點請惠予理解。

- ① 除額定值、性能外，使用時亦請遵守「使用條件等」規定。
- ② 請客戶自行確認「兼容性等」，判斷是否可使用「歐姆龍商品」。「歐姆龍」就「兼容性等」，一概不予保證。
- ③ 就「歐姆龍商品」於客戶系統全體中之所預設之用途，請客戶務必於事前確認已完成適切之配電、安裝。
- ④ 使用「歐姆龍商品」時，請實施、進行（i）於額定值以及性能有餘裕之情形下使用、備用設計等「歐姆龍商品」；（ii）於「歐姆龍商品」發生故障時亦能對「客戶用途」之危害降到最小之安全設計（iii）在整體系統中建構對使用者之危險通知安全對策；（iv）對「歐姆龍商品」以及「客戶用途」進行定期維修。
- ⑤ 「歐姆龍商品」係以作為一般工業產品使用之通用品而設計、製造。
因此並不供以下之用途而為使用，客戶如將「歐姆龍商品」用於以下用途時，「歐姆龍」對「歐姆龍商品」一概不予保證。但雖屬以下用途，惟如為「歐姆龍」所預期之特殊產品用途、或有特別合意時除外。
 - （a）有高度安全性需求之用途（例如：核能控制設備、燃燒設備、航空、太空設備、鐵路設備、升降設備、娛樂設備、醫療用機器、安全裝置、其他有危害生命身體之用途）
 - （b）有高度信賴性需求之用途（例如：瓦斯・自來水・電力等之供應系統、24小時連續運轉系統、結算系統等有關權利・財產之用途等）
 - （c）嚴苛條件或環境下之用途（例如：設置於屋外之設備、遭化學污染之設備、受遭電磁波妨害之設備、受有震動、衝擊之設備等）
 - （d）「型錄等」所未記載之條件或環境之用途
- ⑥ 除上述3.⑤（a）至（d）所記載事項外，「本型錄等記載之商品」並非汽車（含二輪機車。以下同）用商品。請勿將其安裝於汽車使用。

4. 保證條件

「歐姆龍商品」之保證條件如下：

- ① 保證期間：購入後1年。
- ② 保證內容：就故障之「歐姆龍商品」，由本公司自行判斷應採取下列何種措施。
 - （a）於本公司維修服務據點對故障之「歐姆龍商品」進行免費維修。
 - （b）免費提供與故障之「歐姆龍商品」相同數量之代用品。
- ③ 非保證對象：故障原因為以下各款之一時，不提供保證：
 - （a）將「歐姆龍商品」供作原定用途外之使用時；
 - （b）超出「使用條件等」之使用；
 - （c）違反本同意事項「3. 選用使用時之注意事項」之使用；
 - （d）非由「歐姆龍」進行改裝、修理所致者；
 - （e）非由「歐姆龍」人員所提供之軟體所致者；
 - （f）「歐姆龍」出貨時之科學・技術水準所無法預見之原因；
 - （g）前述以外，非可歸責「歐姆龍」或「歐姆龍商品」之原因（含天災等不可抗力）

5. 責任限制

本同意事項所記載之保證，為有關「歐姆龍商品」之全部保證。

就與「歐姆龍商品」有關所發生之損害，「歐姆龍」以及「歐姆龍商品」之販售店，不予負責。

6. 出口管理

將「歐姆龍商品」或技術資料出口或提供予非境內居住者時，應遵守各國有關安全保障貿易管理之法令規則。客戶如違反法令規則時，「本公司」得不予提供「歐姆龍商品」或技術資料。

台灣歐姆龍股份有限公司

<http://www.omron.com.tw>

OMRON 產品技術客服中心



008-0186-3102

【產業自動化】
產品技術諮詢服務

· 服務時間 ·

週一 ~ 週五

8:30~12:00/13:00~19:00

· FAX諮詢專線 ·

002-86-21-50504618

· E-mail諮詢 ·

<http://www.omron.com.tw>

- 台北總公司：台北市復興北路363號6樓（弘雅大樓）
電話：02-2715-3331 傳真：02-2712-6712
- 新竹事業所：新竹縣竹北市自強南路8號9樓之1
電話：03-667-5557 傳真：03-667-5558
- 台中事業所：台中市台灣大道二段633號11樓之7
電話：04-2325-0834 傳真：04-2325-0734
- 台南事業所：台南市民生路二段307號22樓之1
電話：06-226-2208 傳真：06-226-1751

特約店

註：規格可能改變，恕不另行通知，最終以產品說明書為準。