

採用按壓式開關，可確實檢測 不易檢測的物體



- 遵循半導體FOUP匣的規格，不受到底面材質／顏色／反射率的影響，確實檢測FOUP匣到貨
- 採薄型設計，亦可搭載到搬送臂等器具上
- 採4方向的指示燈，提高辨識性
- 以光學檢測致動器的動作，延長機械壽命（機械壽命500萬次以上）
- 提供NPN/PNP兩種輸出型
- 亦提供具優異彎曲性的耐繞曲線



請參閱第 4 頁的「正確使用須知」。

有關規格認證對象機種等最新資訊，請參閱本公司網站 (<http://www.omron.com.tw>) 的「規格認證」。

種類

■本體

形狀	檢測距離	檢測方式	動作模態	導線長度	型號	
					NPN輸出	PNP輸出
	*2 0~3.5mm (按下位置 *1)	按壓 開關型	無負重時 ON	1m	EE-SA801A 1M	EE-SA801R 1M
				1m (耐繞曲線)	EE-SA801A-R 1M	EE-SA801R-R 1M
			無負重時 OFF		EE-SA701-R 1M	EE-SA701P-R 1M

*1. 外殼頂側至致動器頂部為止的距離。

*2. 在3.5~4.5mm的範圍內輸出反轉。

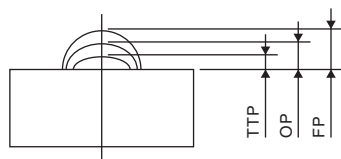
額定／性能

項目	型號	NPN輸出	EE-SA801A	EE-SA801A-R	EE-SA701-R
		PNP輸出	EE-SA801R	EE-SA801R-R	EE-SA701P-R
指示燈		致動器按下時亮燈（紅色）			致動器無負重時亮點（紅色）
動作規格 *1	靜止位置（FP）	5.0±0.4mm			
	動作位置（OP）	3.5~4.5mm *2			
	動作限度位置（TTP）	0mm max.			
動作負重 *3		3N以下（TYP 0.5N）			
電源電壓		DC12~24V±10% 漣波（p-p）10%以下			
消耗電流		35mA以下			
控制輸出		NPN型： NPN開集極式 輸出DC5~24V 50mA以下、OFF電流0.5mA以下 殘留電壓0.4V以下（負載電流50mA時） PNP型： PNP開集極式 輸出DC5~24V 50mA以下、OFF電流0.5mA以下 殘留電壓0.4V以下（負載電流50mA時）			
外部診斷輸入	輸入	〈NPN型〉 投光OFF：0V短路或0.5V以下（流出電流30mA以下） 投光ON：開路（漏電流0.4mA以下） 〈PNP型〉 投光OFF：+DC（電源+側）短路或+DC-0.5V以上（流入電流30mA以下） 投光ON：開路（漏電流0.4mA以下）			
	應答時間	1ms以下			
保護回路		電源逆接保護			
環境溫度範圍		動作時：-25~+55°C，保存時：-30~+60°C（不結冰、不結露）			
環境濕度範圍		動作時：5~85%RH、保存時：5~95%RH（不結露）			
機械壽命		500萬次以上（但此為將靜止位置~動作限度位置~靜止位置視為1次）			
振動（耐久性）		10~500Hz 單側振幅1.0mm 加速度150m/s ² X、Y、Z各方向 3掃描（11min/掃描）			
衝擊（耐久性）		500m/s ² X、Y、Z各方向 3次			
保護構造		IEC規格 IP40			
連接方式		出線型 （標準導線長1m）	出線型（耐繞曲線長1m）		
重量		約16.1g			
材質	外殼	聚碳酸酯			
	致動器	聚縮醛			
附屬品		使用說明書			

*1. 靜止位置（FP）：在未對致動器施加外力的狀態下，致動器頂部的位置

動作位置（OP）：按下致動器，輸出電晶體從ON反轉成OFF時的致動器頂部位置（EE-SA701-R/-SA701P-R型為從OFF反轉成ON時）

動作限度位置（TTP）：以最大限度按下致動器時，致動器頂部的位置



*2. 在3.5~4.5mm，並非經常顯示ON。在3.5~4.5mm的任一點，顯示ON→OFF的切換。

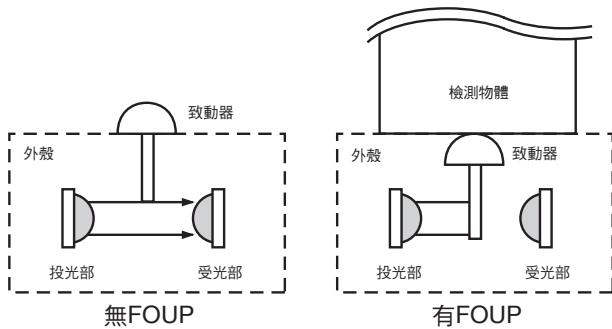
*3. 將致動器從FP按下至OP所需力道

輸入輸出部回路圖

型號	動作模態	時序圖	輸出回路
EE-SA801A EE-SA801A-R	無負重時ON	檢測物體 有 指示燈(紅) 亮燈 輸出電晶體 ON 負載(繼電器等) 動作	
EE-SA701-R	無負重時OFF	檢測物體 有 指示燈(紅) 亮燈 輸出電晶體 OFF 負載(繼電器等) 復歸	
EE-SA801R EE-SA801R-R	無負重時ON	檢測物體 有 指示燈(紅) 亮燈 輸出電晶體 OFF 負載(繼電器等) 復歸	
EE-SA701P-R	無負重時OFF	檢測物體 有 指示燈(紅) 亮燈 輸出電晶體 ON 負載(繼電器等) 動作	

動作原理

此感測器為按壓開關型的感測器。在感測器內部相對配置投光部 (GaAs紅外LED) 與受光部 (Si光IC)，沒有檢測物體時，呈光狀態。
 檢測物體按下致動器後，投/受光部間的光路將被遮蔽，受光部呈遮光狀態。

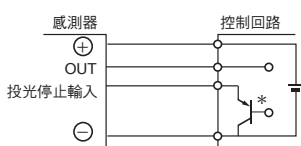


本感測器具投光停止機能、以及安定動作確認機能。

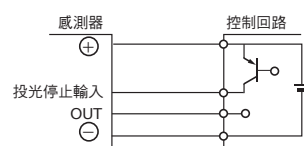
①投光停止機能

可利用以下回路構成，停止LED的投光。
 非負重時，將LED設為ON/OFF，以確認受光部的動作。

EE-SA801A/SA801A-R/SA701-R型



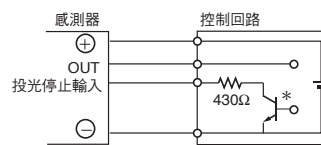
EE-SA801R/SA801R-R/SA701P-R型



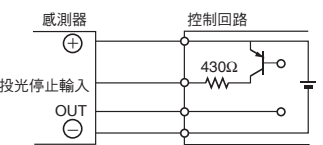
②安定動作確認機能

可利用以下回路構成，將LED的投光量減少約20%。非負重時，使LED在減光狀態下投光，此時確認有入光動作 (與100%的狀態相同，輸出電晶體ON)，即可在事前確認LED光量降低造成的動作不良。

EE-SA801A/SA801A-R/SA701-R型



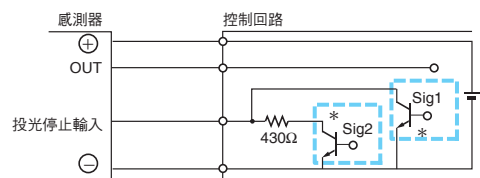
EE-SA801R/SA801R-R/SA701P-R型



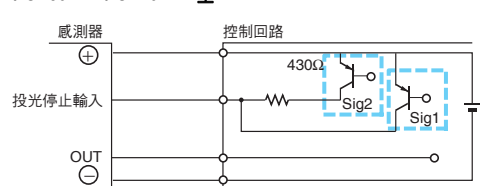
③同時使用兩種機能

①同時需要投光停止機能 (Sig1) 及②安定動作確認機能 (Sig2) 時，請設為以下回路構成。

EE-SA801A/SA801A-R/SA701-R型



EE-SA801R/SA801R-R/SA701P-R型



* 請使用可使50mA/10V開閉的電晶體。此外，電阻請設在1/8W以上。

正確使用須知

詳情參閱共通注意事項及產品訂購同意事項。



為確保安全，禁止將本產品直接或間接運用在檢測人體用途。
請勿將本產品作為保護人體的檢測裝置使用。



使用注意事項

請勿在超過額定規格的环境氣體或环境下使用本產品。

●安裝時

感測器的安裝請使用M3皿頭螺絲，並確實安裝在沒有翹起的安裝部。螺絲的鎖合強度請設為0.59N·m以下。

●調整時

電源接通後，至動作安定為止，需要10ms左右。
負載與感測器連接於不同電源時，請務必先開啟感測器的電源。

●使用環境

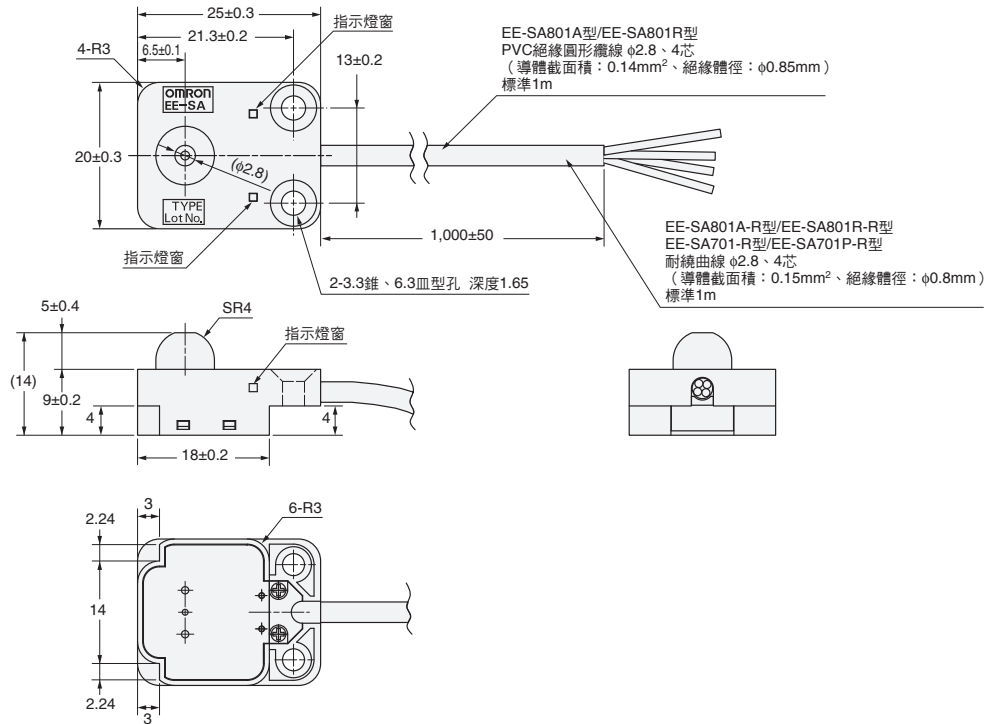
- 由於並非防水構造，請不要在室外使用。
- 請勿在水、油、藥品直接飛濺的場所使用。此外，外殼、保護蓋等的材質為聚碳酸酯。會溶解於鹼性、芳烴、鹽化脂肪族碳氫化合物中，因此請勿接觸上述藥液。

外觀尺寸

(單位：mm)
無指定尺寸公差：公差等級IT16

■本體

EE-SA801A/-SA801A-R型
EE-SA801R/-SA801R-R型
EE-SA701-R型
EE-SA701P-R型



同意事項

承蒙對歐姆龍商品的肯定與支持，謹此表達萬分謝意。您選購「歐姆龍商品」時，如無特別的合意，無論您於何處購得「歐姆龍商品」，均將適用本同意事項所記載各項規定，請先了解、同意下列事項，再進行選購。

1. 定義

本同意事項中之用語定義如下：

- ①「歐姆龍」：台灣歐姆龍股份有限公司為日本歐姆龍株式會社之海外子公司。
- ②「歐姆龍商品」：「歐姆龍」之FA系統機器、通用控制機器、感測器
- ③「型錄等」：有關「歐姆龍商品」之「Best控制機器型錄」、其他型錄、規格書、使用說明書、操作手冊等，包括以電磁方式提供者。
- ④「使用條件等」：「型錄等」中所記載之「歐姆龍商品」之利用條件、額定值、性能、作動環境、使用方法、使用上注意、禁止事項及其他
- ⑤「客戶用途」：客戶使用「歐姆龍商品」之使用方法，包括於客戶製造之元件、電子基板、機器、設備、或系統中組裝或使用「歐姆龍商品」。
- ⑥「兼容性等」：就「客戶用途」，「歐姆龍商品」之(a)兼容性、(b)作動、(c)未侵害第三人智慧財產權、(d)法令遵守以及(e)符合各項規格等事項。

2. 記載內容之注意事項

就「型錄等」之記載內容，以下各點請惠予理解。

- ①額定值以及性能值係於單項實驗中基於各項實驗條件所得出之數值，並非保證各額定值以及性能值在其他複合條件之下所得之數值。
- ②參考資料僅供參考，並非保證於該範圍內產品均能正常運作。
- ③使用案例僅供參考，「歐姆龍」並不就「兼容性等」保證。
- ④「歐姆龍」因改良產品或「歐姆龍」之因素，可能停止「歐姆龍商品」、或變更「歐姆龍商品」之規格。

3. 選用使用時之注意事項

選購以及使用時，以下各點請惠予理解。

- ①除額定值、性能外，使用時亦請遵守「使用條件等」規定。
- ②請客戶自行確認「兼容性等」，判斷是否可使用「歐姆龍商品」。「歐姆龍」就「兼容性等」，一概不予保證。
- ③就「歐姆龍商品」於客戶系統全體中之所預設之用途，請客戶務必於事前確認已完成適切之配電、安裝。
- ④使用「歐姆龍商品」時，請實施、進行(i)於額定值以及性能有充裕之情形下使用、備用設計等「歐姆龍商品」；(ii)於「歐姆龍商品」發生故障時亦能對「客戶用途」之危害降到最小之安全設計(iii)在整體系統中建構對使用者之危險通知安全對策；(iv)對「歐姆龍商品」以及「客戶用途」進行定期維修。
- ⑤「歐姆龍商品」係以作為一般工業產品使用之通用品而設計、製造。因此並不供以下之用途而為使用，客戶如將「歐姆龍商品」用於以下用途時，「歐姆龍」對「歐姆龍商品」一概不予保證。但雖屬以下用途，惟如為「歐姆龍」所預期之特殊產品用途、或有特別合意時除外。
 - (a) 有高度安全性需求之用途(例如：核能控制設備、燃燒設備、航空、太空設備、鐵路設備、升降設備、娛樂設備、醫療用機器、安全裝置、其他有危害生命身體之用途)
 - (b) 有高度信賴性需求之用途(例如：瓦斯、自來水、電力等之供應系統、24小時連續運轉系統、結算系統等有關權利、財產之用途等)
 - (c) 嚴苛條件或環境下之用途(例如：設置於屋外之設備、遭化學污染之設備、受遭電磁波妨害之設備、受有震動、衝擊之設備等)
 - (d) 「型錄等」所未記載之條件或環境之用途
- ⑥除上述3.⑤(a)至(d)所記載事項外，「本型錄等記載之商品」並非汽車(含二輪機動車。以下同)用商品。請勿將其安裝於汽車使用。

4. 保證條件

「歐姆龍商品」之保證條件如下：

- ①保證期間：購入後1年。
- ②保證內容：就故障之「歐姆龍商品」，由本公司自行判斷應採取下列何種措施。
 - (a) 於本公司維修服務據點對故障之「歐姆龍商品」進行免費維修。
 - (b) 免費提供與故障之「歐姆龍商品」相同數量之代用品。
- ③非保證對象：故障原因為以下各款之一時，不提供保證：
 - (a) 將「歐姆龍商品」供作原定用途外之使用時；
 - (b) 超出「使用條件等」之使用；
 - (c) 違反本同意事項「3. 選用使用時之注意事項」之使用；
 - (d) 非由「歐姆龍」進行改裝、修理所致者；
 - (e) 非由「歐姆龍」人員所提供之軟體所致者；
 - (f) 「歐姆龍」出貨時之科學、技術水準所無法預見之原因；
 - (g) 前述以外，非可歸責「歐姆龍」或「歐姆龍商品」之原因(含天災等不可抗力)

5. 責任限制

本同意事項所記載之保證，為有關「歐姆龍商品」之全部保證。

就與「歐姆龍商品」有關所發生之損害，「歐姆龍」以及「歐姆龍商品」之販售店，不予負責。

6. 出口管理

將「歐姆龍商品」或技術資料出口或提供予非境內居住者時，應遵守各國有關安全保障貿易管理之法令規則。客戶如違反法令規則時，「本公司」得不予提供「歐姆龍商品」或技術資料。