

小型圓柱型，設定簡易的反射型 超音波感測器



- 不受顏色、透明度、材質（金屬、非金屬）的影響
- 亦有M18的小型圓柱側視型可供選購
- 以數位顯示器判讀與測量物體間的距離以及測量位置（門檻值）
- 可簡單進行工件有無設定，以及去除背景影響等設定（教學功能）
- 放大器元件亦有類比輸出型可供選購



請參閱第 3 頁的「正確使用須知」。

有關規格認證對象機種等最新資訊，請參閱本公司網站 (<http://www.omron.com.tw>) 的「規格認證」。

種類

■本體

感測器部位【外觀尺寸圖→第 4 頁】

形狀	類型	測量範圍	型號
M18	直線	60~275mm	E4C-DS30
	側視		E4C-DS30L
	直線	85~735mm	E4C-DS80
	側視		E4C-DS80L
	直線	110~910mm	E4C-DS100

放大器模組部位【外觀尺寸圖→第 4 頁】

形狀	電源	輸出規格	型號
	DC	NPN輸出	E4C-UDA11
			E4C-UDA11AN
		PNP輸出	E4C-UDA41
			E4C-UDA41AN

■選購品（另售）

安裝金具

【外觀尺寸圖→E39-L/E39-S/E39-R型】

並未隨附於放大器，請視需要額外訂購。

形狀	型號	數量
	E39-L143	1

端板

【外觀尺寸圖→PFP-□型】

並未隨附於放大器，請視需要額外訂購。

形狀	型號	數量
	PFP-M	1

額定值和規格

感測器部位

項目	型號	E4C-DS30	E4C-DS30L	E4C-DS80	E4C-DS80L	E4C-DS100
測量範圍		60~275mm		85~735mm		110~910mm
標準檢測物體		100×100mmSUS平板				
近距離盲區		0~50mm		0~70mm		0~90mm
震盪頻率		約390kHz		約255kHz		
回應速度*		30ms		100ms		125ms
環境溫度範圍		使用時：-25~+70℃、存放時：-40~+85℃（不可結冰結露）				
環境濕度範圍		使用時、存放時：35~85%RH（不可結露）				
保護構造		IP65				
指示燈		（黃色）亮燈：顯示檢測範圍內 （綠色）亮燈：電源指示燈				（黃色）亮燈：顯示檢測範圍內
重量		約150g				約170g
材質		外殼：黃銅鍍鎳鍍金、振盪器表面：玻璃環氧樹脂、聚氨酯				
附屬品		使用說明書、XS2F-D523-D80-A型（導線長2m）、XN2A-1430型				

* 為平均次數設定為256次時的數值。

放大器部位

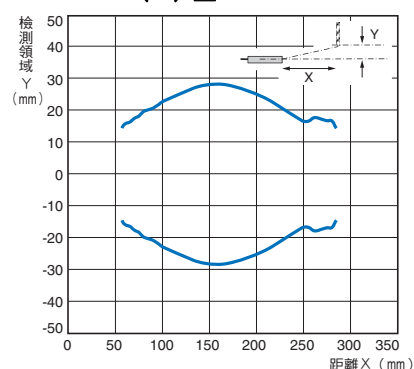
項目	型號 類型	E4C-UDA11	E4C-UDA41	E4C-UDA11AN	E4C-UDA41AN
		雙輸出型		類比輸出型	
輸出形式		NPN輸出	PNP輸出	NPN輸出	PNP輸出
連接方式		出線型			
電源電壓		DC12~24V±10% 漣波10%以下			
消耗電流		80mA以下（電源電壓：24V時）			
控制輸出		負載電源電壓：DC26.4V以下開路集極輸出 負載電流：50mA以下（殘留電壓：1V以下）			
遲滯特性		2.0%F.S.以下			
計時器功能		OFF/OFF延遲/ON延遲/單觸發			
計時時間		1ms~5s			
類比輸出	輸出型態	—		電壓輸出 DC1~5V	
	連接負載	—		10kΩ以上	
	解析度	—		1.0%F.S.	
	溫度特性	—		0.3%F.S./°C	
	重復精度	—		2.0%F.S.以下*	
	線性度	—		±2.0%F.S.以下	
保護回路		電源反接保護、輸出短路保護			
環境溫度範圍		動作時：-25~+55℃、保存時：-30~+70℃（不可結冰）			
環境濕度範圍		動作時、存放時皆為：35~85%RH（不可結露）			
絕緣阻抗		50MΩ min. (at 500 VDC)			
耐電壓		AC1,000V 50/60Hz 1min			
耐振動		10~150Hz（重複振幅0.75mm）X、Y、Z各方向80min.			
衝擊（耐久性）		500m/s ² X、Y、Z各方向3次			
保護構造		IP50			
材質		polybutylene terephthalate（機殼）聚碳酸酯（護蓋）			
重量（梱包狀態）		約150g			
附屬品		使用說明書			

* 通電後經過1h後的數值。但有可能因為外部擾亂而使輸出產生些微起伏。

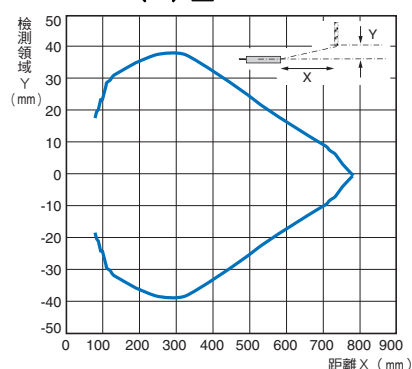
特性資料（參考值）

動作領域特性

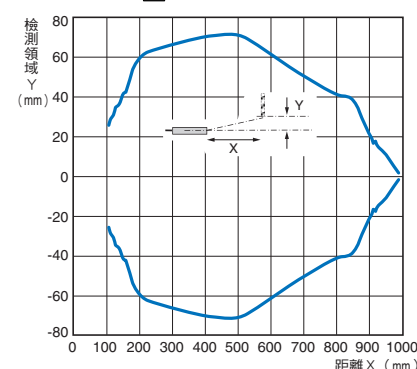
E4C-DS30 (L) 型



E4C-DS80 (L) 型

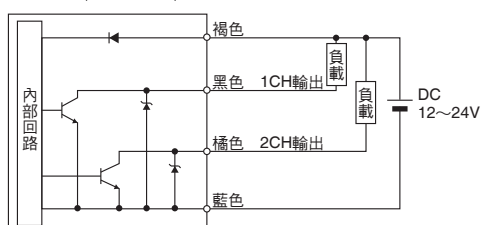


E4C-DS100型

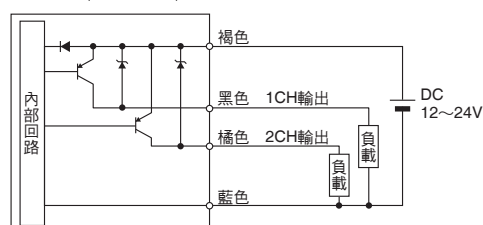


輸入輸出段回路圖

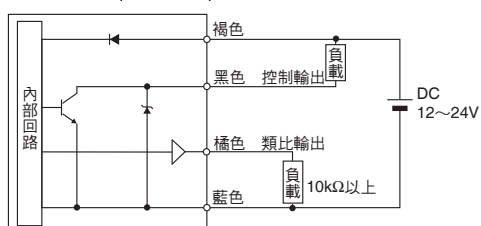
E4C-UDA11型 (NPN型)



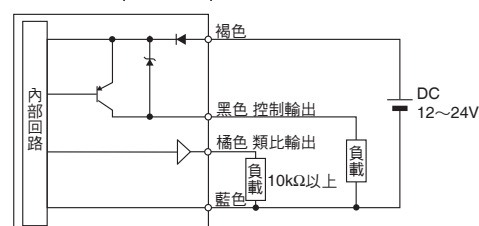
E4C-UDA41型 (PNP型)



E4C-UDA11AN型 (NPN型)



E4C-UDA41AN型 (PNP型)



正確使用須知

詳情參閱共通注意事項及產品訂購同意事項。

警告

為確保安全，禁止將本產品直接或間接運用在檢測人體用途。

請勿將本產品作為保護人體的檢測裝置使用。



使用注意事項

請勿在超過額定規格的环境氣體或環境下使用本產品。

- 高壓線和動力線，請和本產品分開配線。使用同一配線或配線管時，可能會產生感應，造成誤動作或產品損壞。
- 導線延長請勿超過10m。延長時請使用0.3mm²以上的導線。
- 電源開啟後經過200ms以上後，可開始測量。
- 負載與本產品的電源分別獨立時，請務必先開啟本產品的電源。
- 使用時請務必裝上保護套。
- 若因電源截斷或靜電等雜訊使寫入發生錯誤（ERR/EEP 指示燈閃爍）時，請以本體的設定鍵進行設定初始化。
- 電源開啟後至顯示距離值穩定為止，視使用環境可能需要花費些許時間。

- 由於電源截斷時可能會產生輸出突波，請先關閉負荷或者負荷線的電源。
- 清理時請勿使用稀釋劑、揮發油、丙酮、煤油類。
- 拆裝感測頭的連接點時，請務必先關閉電源。
- 無法使用E4C型之外的感測頭。若連接可能造成機器損壞。
- 顯示於放大器的距離值可能與捲尺等道具測量的值有差異。需要調整時，請使用調節功能進行調整。

關於相互干擾

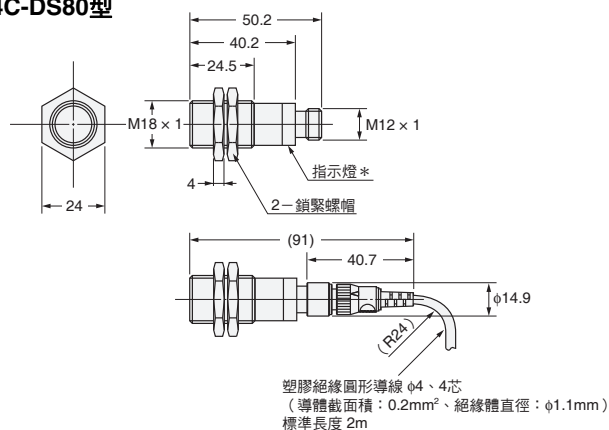
為了防止相互干擾所產生的影響，如需並排使用時，請依照下表所示將感測器之間分隔至一定距離。

型號	Y
E4C-DS30/DS30L型	300mm以上
E4C-DS80/DS80L型	800mm以上
E4C-DS100型	1,000mm以上

註：此為測量距離最大化狀況下的隔離距離。影響的程度會因設備等周邊狀況而異。請於實際安裝後確認。

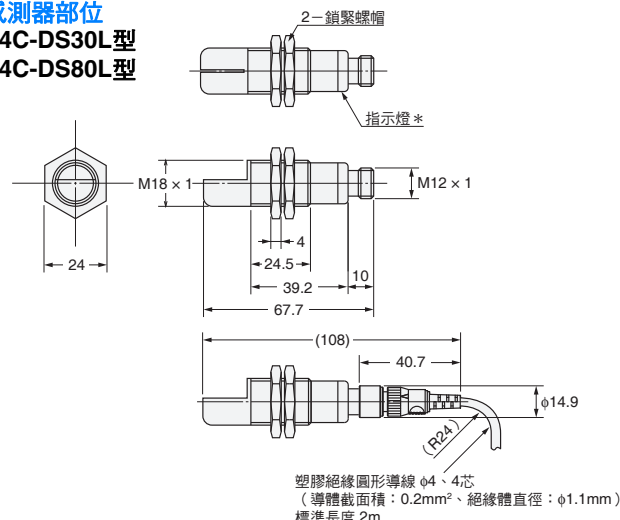
外觀尺寸

感測器部位 E4C-DS30型 E4C-DS80型



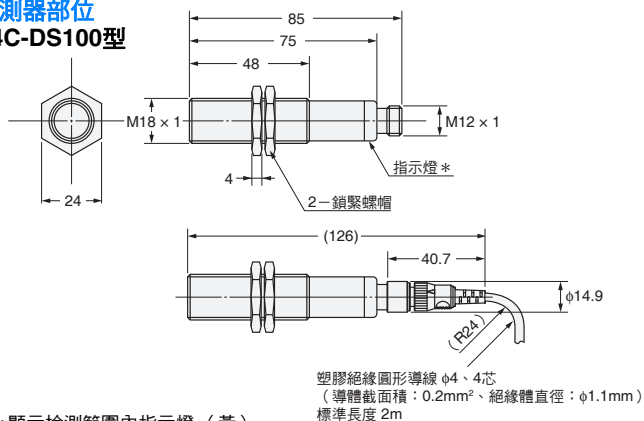
*顯示檢測範圍內指示燈 (黃)、電源指示燈 (綠)

感測器部位 E4C-DS30L型 E4C-DS80L型



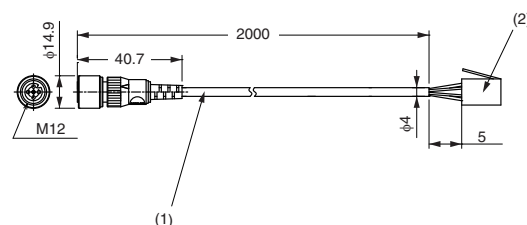
*顯示檢測範圍內指示燈 (黃)、電源指示燈 (綠)

感測器部位 E4C-DS100型



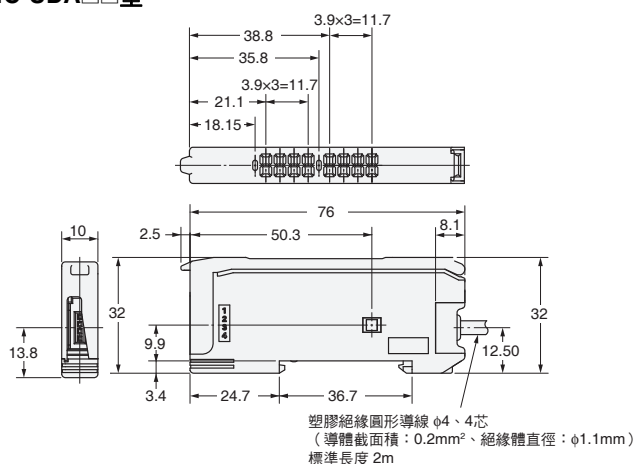
*顯示檢測範圍內指示燈 (黃)

感測器—放大器連接導線 (感測器部附屬品)

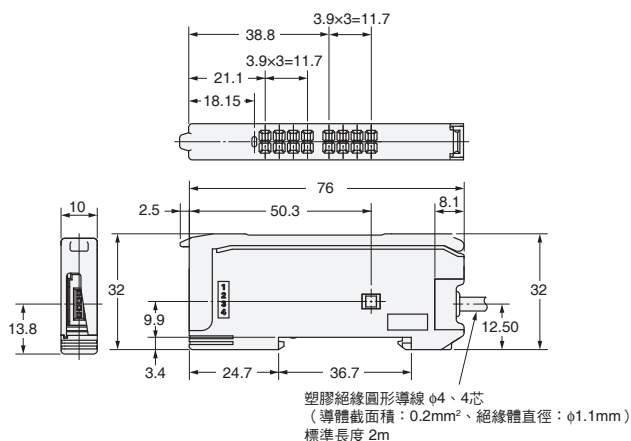


	品名	型號
(1)	標準導線 (2m)	XS2F-D523-D80-A
(2)	纜線連接用插頭連接器	XN2A-1430

放大器部位 E4C-UDA□□型



放大器部位 E4C-UDA□□AN型



同意事項

承蒙對歐姆龍商品的肯定與支持，謹此表達萬分謝意。您選購「歐姆龍商品」時，如無特別的合意，無論您於何處購得「歐姆龍商品」，均將適用本同意事項所記載各項規定，請先了解、同意下列事項，再進行選購。

1. 定義

本同意事項中之用語定義如下：

- ①「歐姆龍」：台灣歐姆龍股份有限公司為日本歐姆龍株式會社之海外子公司。
- ②「歐姆龍商品」：「歐姆龍」之FA系統機器、通用控制機器、感測器
- ③「型錄等」：有關「歐姆龍商品」之「Best控制機器型錄」、其他型錄、規格書、使用說明書、操作手冊等，包括以電磁方式提供者。
- ④「使用條件等」：「型錄等」中所記載之「歐姆龍商品」之利用條件、額定值、性能、作動環境、使用方法、使用上注意、禁止事項及其他。
- ⑤「客戶用途」：客戶使用「歐姆龍商品」之使用方法，包括於客戶製造之元件、電子基板、機器、設備、或系統中組裝或使用「歐姆龍商品」。
- ⑥「兼容性等」：就「客戶用途」，「歐姆龍商品」之 (a) 兼容性、(b) 作動、(c) 未侵害第三人智慧財產權、(d) 法令遵守以及 (e) 符合各項規格等事項。

2. 記載內容之注意事項

就「型錄等」之記載內容，以下各點請惠予理解。

- ①額定值以及性能值係於單項實驗中基於各項實驗條件所得出之數值，並非保證各額定值以及性能值在其他複合條件之下所得之數值。
- ②參考資料僅供參考，並非保證於該範圍內產品均能正常運作。
- ③使用案例僅供參考，「歐姆龍」並不就「兼容性等」保證。
- ④「歐姆龍」因改良產品或「歐姆龍」之因素，可能停止「歐姆龍商品」、或變更「歐姆龍商品」之規格。

3. 選用使用時之注意事項

選購以及使用時，以下各點請惠予理解。

- ①除額定值、性能外，使用時亦請遵守「使用條件等」規定。
- ②請客戶自行確認「兼容性等」，判斷是否可使用「歐姆龍商品」。「歐姆龍」就「兼容性等」，一概不予保證。
- ③就「歐姆龍商品」於客戶系統全體中之所預設之用途，請客戶務必於事前確認已完成適切之配電、安裝。
- ④使用「歐姆龍商品」時，請實施、進行 (i) 於額定值以及性能有餘裕之情形下使用、備用設計等「歐姆龍商品」；(ii) 於「歐姆龍商品」發生故障時亦能對「客戶用途」之危害降到最小之安全設計 (iii) 在整體系統中建構對使用者之危險通知安全對策；(iv) 對「歐姆龍商品」以及「客戶用途」進行定期維修。
- ⑤「歐姆龍」對於因分散式阻斷服務攻擊 (DDoS攻擊)、電腦病毒等其他技術上之破壞性程式、非法存取導致「歐姆龍商品」、安裝之軟體或任何電腦機器、電腦程式、網路或資料庫遭病毒感染，因而產生之直接或間接性損失、損害或其他費用一概不予負責。

客戶應自行就 (i) 防病毒保護；(ii) 資料之輸出及輸入；(iii) 佚失資料之還原；(iv) 防止「歐姆龍商品」或安裝之軟體感染電腦病毒；(v) 防止「歐姆龍商品」遭非法存取；採取充分之防護措施。

- ⑥「歐姆龍商品」係以作為一般工業產品使用之通用品而設計、製造。

因此並不供以下之用途而為使用，客戶如將「歐姆龍商品」用於以下用途時，「歐姆龍」對「歐姆龍商品」一概不予保證。但雖屬以下用途，惟如為「歐姆龍」所預期之特殊產品用途、或有特別合意時除外。

- (a) 有高度安全性需求之用途 (例如：核能控制設備、燃燒設備、航空、太空設備、鐵路設備、升降設備、娛樂設備、醫療用機器、安全裝置、其他有危害生命身體之用途)
 - (b) 有高度信賴性需求之用途 (例如：瓦斯、自來水、電力等之供應系統、24小時連續運轉系統、結算系統等有關權利、財產之用途等)
 - (c) 嚴苛條件或環境下之用途 (例如：設置於屋外之設備、遭化學污染之設備、受遭電磁波妨害之設備、受有震動、衝擊之設備等)
 - (d) 「型錄等」所未記載之條件或環境之用途
- ⑦除上述3. ⑥ (a) 至 (d) 所記載事項外，「本型錄等記載之商品」並非汽車 (含二輪機動車。以下同) 用商品。請勿將其安裝於汽車使用。

4. 保證條件

「歐姆龍商品」之保證條件如下：

- ①保證期間：購入後1年。
- ②保證內容：就故障之「歐姆龍商品」，由本公司自行判斷應採取下列何種措施。
 - (a) 於本公司維修服務據點對故障之「歐姆龍商品」進行免費維修。
 - (b) 免費提供與故障之「歐姆龍商品」相同數量之代用品。
- ③非保證對象：故障原因為以下各款之一時，不提供保證：
 - (a) 將「歐姆龍商品」供作原定用途外之使用時；
 - (b) 超出「使用條件等」之使用；
 - (c) 違反本同意事項「3. 選用使用時之注意事項」之使用；
 - (d) 非由「歐姆龍」進行改裝、修理所致者；
 - (e) 非由「歐姆龍」人員所提供之軟體所致者；
 - (f) 「歐姆龍」出貨時之科學、技術水準所無法預見之原因；
 - (g) 前述以外，非可歸責「歐姆龍」或「歐姆龍商品」之原因 (含天災等不可抗力)

5. 責任限制

本同意事項所記載之保證，為有關「歐姆龍商品」之全部保證。

就與「歐姆龍商品」有關所發生之損害，「歐姆龍」以及「歐姆龍商品」之販售店，不予負責。

6. 出口管理

將「歐姆龍商品」或技術資料出口或提供予非境內居住者時，應遵守各國有關安全保障貿易管理之法令規則。客戶如違反法令規則時，「本公司」得不予提供「歐姆龍商品」或技術資料。