

E2FM

再嚴苛的環境 也不易損壞的近接感測器

- 全不銹鋼外殼
- 防鉛屑
- 可嵌入至安裝金屬（鐵）中
- 取得歐洲Ecolab公司認證的耐化學藥品性
- 出線型、直流3線NPN輸出及氟樹脂塗裝型一應俱全



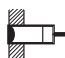
⚠ 請參閱第 6 頁的「正確使用須知」。

註. 氟樹脂塗裝型的纜線材質為PVC，需另行加以保護。

有關規格認證對象機種等最新資訊，請參閱本公司網站 (<http://www.omron.com.tw>) 的「規格認證」。

種類

本體【外觀尺寸圖→第 7 頁】
直流2線式／出線型

形狀	檢測距離			輸出型態	動作模式	型號
 隔離	M8	1.5mm		直流2線式 (有極性)	NO	E2FM-X1R5D1 2M *
	M12	2mm				E2FM-X2D1 2M *
	M18	5mm				E2FM-X5D1 2M *
	M30	10mm				E2FM-X10D1 2M *

註. 亦備有動作模式NC型。請另與本公司洽詢。

* 亦有氟樹脂塗裝型。型號為E2FM-QX□D1型。但纜線材質為PVC，需另行加以保護。
有關交期，請與經銷商洽詢。

直流3線式／出線型

形狀	檢測距離			型號	
				輸出型態 NPN NO	輸出型態 PNP NO
 隔離	M8	1.5mm		E2FM-X1R5C1 2M	E2FM-X1R5B1 2M
	M12	2mm		E2FM-X2C1 2M	E2FM-X2B1 2M
	M18	5mm		E2FM-X5C1 2M	E2FM-X5B1 2M
	M30	10mm		E2FM-X10C1 2M	E2FM-X10B1 2M

註. 亦備有動作模式NC型。請另與本公司洽詢。

直流2線式/Smartclick接頭中繼型 (M12)

形狀	檢測距離		輸出型態	動作模式	型號
隔離 	M8	1.5mm	有極性①-④接腳配置	NO	E2FM-X1R5D1-M1TGJ 0.3M
	M12	2mm	有極性①-④接腳配置		E2FM-X2D1-M1TGJ 0.3M
			無極性③-④接腳配置		E2FM-X2D1-M1TGJ-T 0.3M
	M18	5mm	有極性①-④接腳配置		E2FM-X5D1-M1TGJ 0.3M
			無極性③-④接腳配置		E2FM-X5D1-M1TGJ-T 0.3M
	M30	10mm	有極性①-④接腳配置		E2FM-X10D1-M1TGJ 0.3M
			無極性③-④接腳配置		E2FM-X10D1-M1TGJ-T 0.3M

直流3線式/接頭型 (M12)

形狀	檢測距離		型號	
			輸出型態 NPN NO	輸出型態 PNP NO
隔離 	M8	1.5mm	E2FM-X1R5C1-M1	E2FM-X1R5B1-M1 *
	M12	2mm	E2FM-X2C1-M1	E2FM-X2B1-M1 *
	M18	5mm	E2FM-X5C1-M1	E2FM-X5B1-M1 *
	M30	10mm	E2FM-X10C1-M1	E2FM-X10B1-M1

* 亦有氟樹脂塗裝型。型號為E2FM-QX□B1-M1型。但纜線材質為PVC，需另行加以保護。
有關交期，請與經銷商洽詢。

選購品 (另售)

感測器I/O接頭 (M12、單側接頭) (必須使用接頭型、接頭中繼型) 未附於感測器，請務必訂購。

【外觀尺寸圖→XS2型、XS5型】

形狀	導線長度	感測器I/O接頭型號	適用近接感測器型號
直線型 	2m	XS2F-D421-DC0-F	E2FM-X□C1-M1 E2FM-X□B1-M1
	5m	XS2F-D421-GC0-F	
L型 	2m	XS2F-D422-DC0-F	
	5m	XS2F-D422-GC0-F	
Smartclick 接頭 直線型 	2m	XS5F-D421-D80-F	E2FM-X□D1-M1TGJ E2FM-X□D1-M1TGJ-T
	5m	XS5F-D421-G80-F	

註1. 詳細資訊請參閱OMRON網站(<http://www.omron.com.tw>)之「XS2型」、「XS5型」。

額定／性能

直流2線式 (E2FM-X□D□型)

項目	外型 隔離 型號	M8	M12	M18	M30	M12	M18	M30
		遮蔽						
		E2FM-X1R5D1-□	E2FM-X2D1-□	E2FM-X5D1-□	E2FM-X10D1-□	E2FM-X2D1-M1TGJ-T	E2FM-X5D1-M1TGJ-T	E2FM-X10D1-M1TGJ-T
檢測距離		1.5mm±10%	2mm±10%	5mm±10%	10mm±10%	2mm±10%	5mm±10%	10mm±10%
設定距離		0~1.05mm	0~1.4mm	0~3.5mm	0~7mm	0~1.4mm	0~3.5mm	0~7mm
應差		檢測距離的15%以下						
可檢測物體		磁性金屬 (非磁性金屬會降低檢測距離。請參閱「特性資料」→第5頁)						
標準檢測物體		鐵8×8×1mm	鐵12×12×1mm	鐵30×30×1mm	鐵54×54×1mm	鐵12×12×1mm	鐵30×30×1mm	鐵54×54×1mm
應答頻率 *1		200Hz	100Hz	100Hz	50Hz	100Hz	100Hz	50Hz
電源電壓 (操作電壓範圍)		DC12~24V漣波 (p-p) 10%以下 (DC10~30V)						
漏電流		0.8mA以下						
輸出型態		有極				無極		
控制輸出	開關容量	3~100mA						
	殘留電壓	3V以下 (負載電流100mA以下、導線長度2m時)				5V以下 (負載電流100mA以下、導線長度2m時)		
指示燈		動作指示燈 (紅色LED)、設定動作指示燈 (綠色LED)						
動作模式 (檢測物體接近時)		NO (常開) *2						
保護回路		突波吸收、負載短路保護						
環境溫度範圍		動作時及保存時：各-25~+70°C (不可凍結、凝結)						
環境濕度範圍		動作時及保存時：各35~95%RH (不可凝結)						
溫度的影響		在-25~+70°C的溫度範圍內，檢測距離的變化為±20%以內 (以+23°C時的檢測距離為基準)						
電壓的影響		在額定電源電壓±15%的範圍內，檢測距離的變化為±1%以內 (以額定電源電壓時的檢測距離為基準)						
絕緣阻抗		50MΩ min. (at 500 VDC) 所有充電部與外殼間						
耐電壓		AC1,000V 50/60Hz 1min 所有充電部與外殼間						
振動 (耐久性)		10~55Hz 複振幅1.5mm X、Y、Z各方向 2h						
衝擊 (耐久性)		500m/s ² X、Y、Z各方向 10次	1,000m/s ² X、Y、Z各方向 10次					
保護構造		IEC60529規格IP67						
連接方式		無標記：出線型 (標準導線長度2m) -M1GJ-□型：接頭中繼型 (標準導線長度300mm)						
質量 ※包裝狀態	出線型 2m	約105g	約190g	約215g	約295g	—	—	—
	接頭中繼型	約65g	約85g	約110g	約190g	約85g	約110g	約190g
材質	外殼	不銹鋼 (SUS303)						
	檢測面 (厚度)	不銹鋼 (SUS303)	(0.4mm)		(0.8mm)		(0.8mm)	
	緊固螺帽	不銹鋼 (SUS303)						
	導線	PVC (阻燃型)						
	鋸齒型墊圈	鍍鋅鐵						
附屬品		使用說明書						

*1. 直流開關部的應答頻率為平均值。檢測條件：標準檢測物體為準，檢測物體的間隔為標準檢測物體的2倍，設定距離為檢測距離的1/2。

*2. 亦有NC (常閉)型。請另與本公司洽詢。

直流2線式輸入輸出段回路圖

動作模式	型號	時序圖	輸出電路
NO	E2FM-X□D1-□		<p>註：負載可連接於+或0V任一側。</p>
	E2FM-X□D1-M1TGJ-T		<p>註1：負載可連接於+或0V任一側。 2. E2FM-X□□1-M1TGJ-T型無極性之分，無須考量③④的極性。</p>

直線3線式 (E2FM-X□C□型、E2FM-X□B□型)

項目	外型 隔離 型號	M8	M12	M18	M30
		隔離			
		E2FM-X1R5□	E2FM-X2□	E2FM-X5□	E2FM-X10□
檢測距離		1.5mm±10%	2mm±10%	5mm±10%	10mm±10%
設定距離		0~1.05mm	0~1.4mm	0~3.5mm	0~7mm
應差		檢測距離的15%以下			
可檢測物體		磁性金屬 (非磁性金屬會降低檢測距離。請參閱「特性資料」→第5頁)			
標準檢測物體		鐵8×8×1mm	鐵12×12×1mm	鐵30×30×1mm	鐵54×54×1mm
應答頻率 *1		200Hz	100Hz	100Hz	50Hz
電源電壓 (操作電壓範圍)		DC12~24V漣波 (p-p) 10%以下 (DC10~30V)			
消耗電流		10mA以下			
控制輸出	開關容量	200mA以下			
	殘留電壓	2V以下 (負載電流200mA以下、導線長度2m時)			
指示燈		動作指示燈 (黃色LED)			
動作模式 (檢測物體接近時)		C1型: NPN開路集極NO (常開) *2 B1型: PNP開路集極NO (常開) *2			
保護回路		電源反接保護、突波吸收、負載短路保護、輸出逆接保護 (E2FM-X1R5B1-M1型除外)			
環境溫度範圍		動作時及保存時: -25~+70°C (不可凍結、凝結)			
環境濕度範圍		動作時及保存時: 35~95%RH (不可凝結)			
溫度的影響		在-25~+70°C的溫度範圍內, 檢測距離的變化為±20%以內 (以+23°C時的檢測距離為基準)			
電壓的影響		在額定電源電壓±15%的範圍內, 檢測距離的變化為±1%以內 (以額定電源電壓時的檢測距離為基準)			
絕緣阻抗		50MΩ min. (at 500 VDC) 所有充電部與外殼間			
耐電壓		AC1,000V 50/60Hz 1min 所有充電部與外殼間			
振動 (耐久性)		10~55Hz 複振幅1.5mm X、Y、Z各方向 2h			
衝擊 (耐久性)		500m/s ² X、Y、Z各方向 10次		1,000m/s ² X、Y、Z各方向 10次	
保護構造		IEC60529規格IP67			
連接方式		無標記: 出線型 (標準導線長度2m) -M1型: 接頭型			
質量 ※包裝狀態	出線型 2m	—	約170g	約190g	約275g
	接頭中繼型	約45g	約55g	約75g	約160g
材質	外殼	不銹鋼 (SUS303)			
	檢測面 (厚度)	不銹鋼 (SUS303) (0.4mm)		不銹鋼 (SUS303) (0.8mm)	
		緊固螺帽: 不銹鋼 (SUS303)			
	鋸齒型墊圈	鍍鋅鐵			
附屬品	使用說明書				

*1. 直流開關部的應答頻率為平均值。檢測條件: 標準檢測物體為準, 檢測物體的間隔為標準檢測物體的2倍, 設定距離為檢測距離的1/2。
*2. 亦有NC (常閉) 型。請另與本公司洽詢。

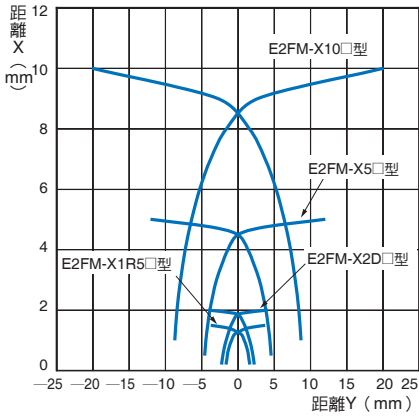
直流3線式輸入輸出段回路圖

動作模式	輸出型態	型號	時序圖	輸出電路
NO	NPN開路集極輸出	E2FM-X1R5C□ E2FM-X2C□ E2FM-X5C□ E2FM-X10C□		<p>接頭接腳配置</p> <p>註: 關於接頭型 NO型: ①④③ NC型: ①②③</p> <p>* M8型中未裝設輸出逆接保護二極體。</p>
	PNP開路集極輸出	E2FM-X1R5B□ E2FM-X2B□ E2FM-X5B□ E2FM-X10B□		<p>接頭接腳配置</p> <p>註: 關於接頭型 NO型: ①④③ NC型: ①②③</p> <p>* M8型中未裝設輸出逆接保護二極體。</p>

特性資料 (參考值)

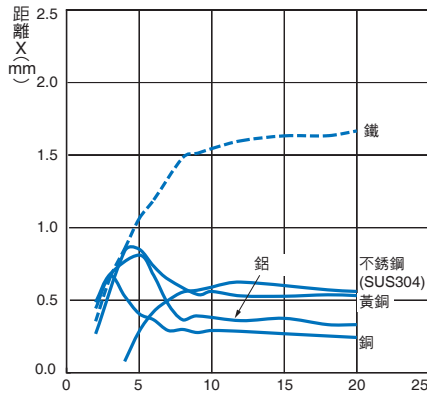
檢測範圍

E2FM-X□型

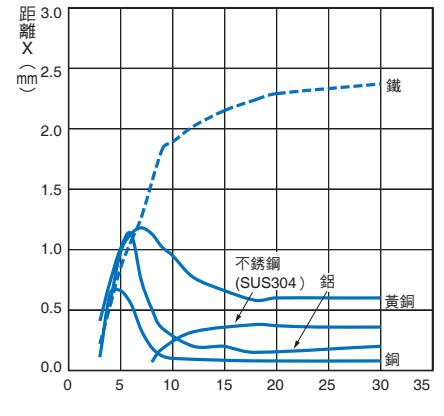


檢測物體大小與材質的影響

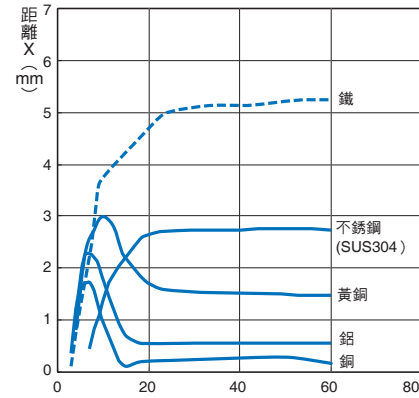
E2FM-X1R5□型



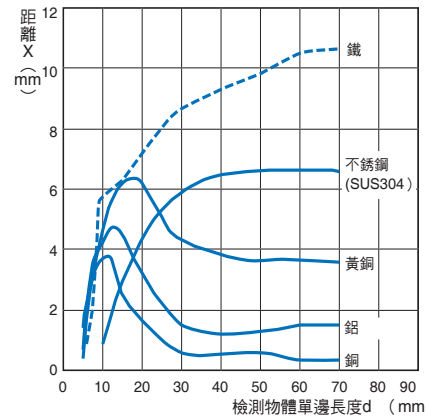
E2FM-X2□型



E2FM-X5□型

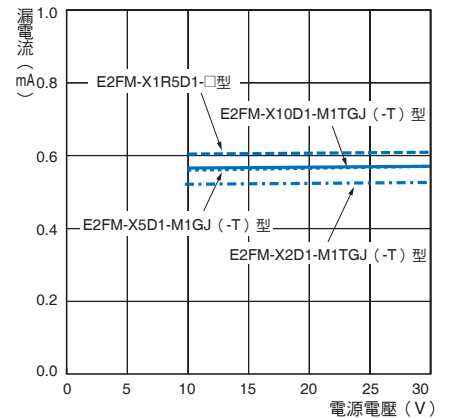


E2FM-X10□型



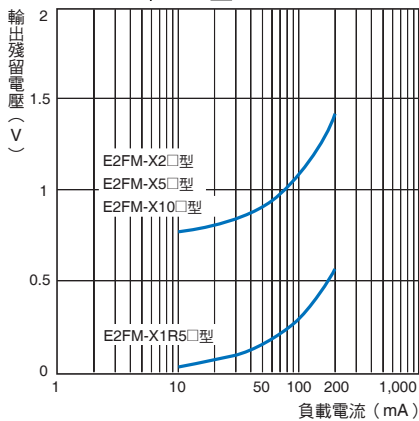
漏電流特性

E2FM-X□D1-M1TGJ (-T) 型

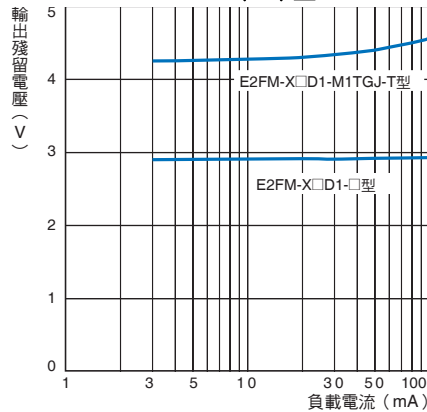


殘留電壓特性

E2FM-X□C□/B□型



E2FM-X□D1-M1TGJ (-T) 型



E2FM

正確使用須知

詳情請參閱共通注意事項及產品訂購同意事項。

警告

請勿將本產品作為保護人體的檢測裝置使用。



以免造成產品破損。

請勿以AC電源使用。



安全注意事項

下列所示的項目是為了確保使用上的安全之必要項目，請務必遵守。

- (1) 請勿在具有引火性、爆發性氣體的環境使用。
- (2) 請勿拆解、修理或改造本產品。
- (3) 電源電壓
使用時請勿超過額定電壓範圍。若施加超出額定電壓範圍的電壓，可能導致產品損壞或燒毀。
- (4) 誤配線
請避免電源極性錯誤等誤配線的情形。否則有可能造成裝置破裂或燒毀。
- (5) 無負載連接
無負載而直接連接電源，可能導致內部元件破裂或燒毀。配線時請加入負載。

使用注意事項

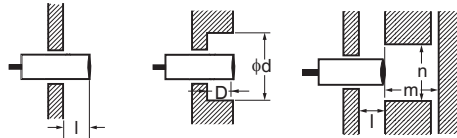
請勿在超過額定規格的环境氣體或環境下使用本產品。

- (1) 請勿於下述設置場所中使用。
 - ①於室外（日光直射或直接接觸到雨、雪、水滴等的場所）使用。
 - ②於化學藥品、尤其是溶劑或酸性環境氣體中使用。
 - ③有腐蝕性氣體之處。
- (2) 靠近超音波洗淨裝置、高頻裝置、對講機／行動電話、變頻器等會產生高頻電場的裝置時，可能發生誤動作。代表性的對策請參閱**感測器組件綜合型錄**。
- (3) 若將近接感測器與高壓電線或動力線以相同配管或導管進行配線，會受到電感而引起誤動作或損壞。務請使用不同配管或單獨配管進行配線。
- (4) 清理
稀釋劑類溶劑會溶解產品表面，請勿使用。

●設計時

周圍金屬影響

將近接感測器嵌入金屬等情形時，請採用大於下表所示的值。此外，以螺帽安裝時，數值會因所用的螺帽種類而異，請務必使用隨附的螺帽（SUS303）。



(單位：mm)

型號	項目 嵌入材質	l	d	D	m	n
E2FM-X1R5□	鐵材	0	8	0	4.5	30
	鋁材	10	50	10	4.5	50
E2FM-X2□	鐵材	0	12	0	8	40
	鋁材	16	70	16	8	70
E2FM-X5□	鐵材	0	18	0	20	60
	鋁材	16	80	16	20	80
E2FM-X10□	鐵材	0	30	0	40	100
	鋁材	24	120	24	40	120

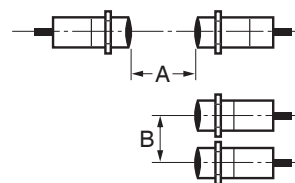
註. 周圍金屬為其他非磁性金屬時，所受到的影響與鋁材大致相同。

相互干擾

對向或平行配置2個以上的近接感測器時，請至少間隔下表所示的數值。

(單位：mm)

型號	項目	A	B
E2FM-X1R5□		35	30
E2FM-X2□		40	35
E2FM-X5□		65	60
E2FM-X10□		110	100



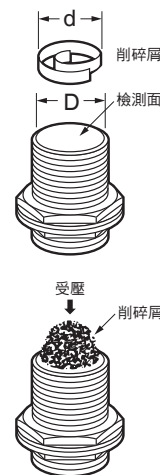
鋁削碎屑

通常鋁削碎屑即使附著、堆積在檢測面上，亦不會發出檢測訊號。以下情形則會發出檢測訊號，敬請注意。遇該情形時，請清除削碎屑。

- (1) 削碎屑大小(d)與檢測面大小(D)為 $d \geq \frac{2}{3}D$ 且位在檢測面的中央部

(單位：mm)

型號	尺寸	D
E2FM-X1R5□		6
E2FM-X2□		10
E2FM-X5□		16
E2FM-X10□		28



- (2) 削碎屑受壓時

●安裝時

鎖緊螺帽時，請勿過度施力。鎖緊時請務必使用鋸齒型墊圈，並採用低於下表的鎖合強度。

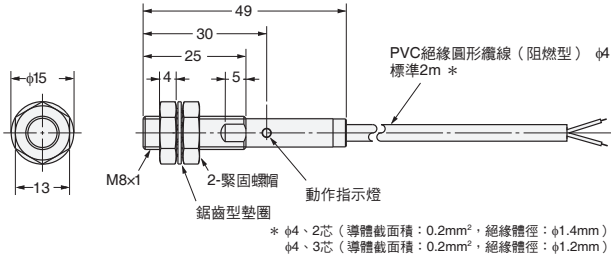
型號	強度（扭力矩）
E2FM-X1R5□	9N·m
E2FM-X2□	30N·m
E2FM-X5□	70N·m
E2FM-X10□	180N·m



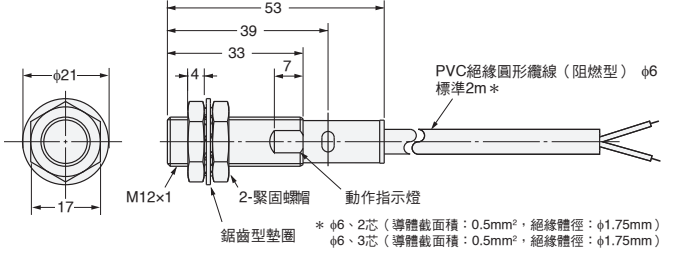
外觀尺寸

本體
出線型

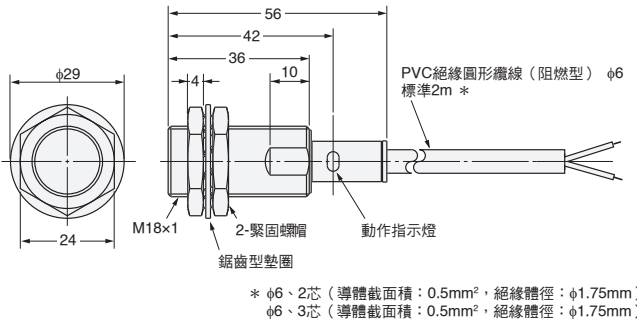
E2FM-X1R5□型



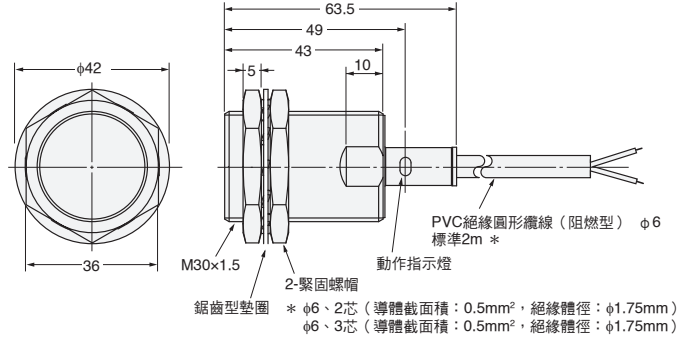
E2FM-X2□型



E2FM-X5□型

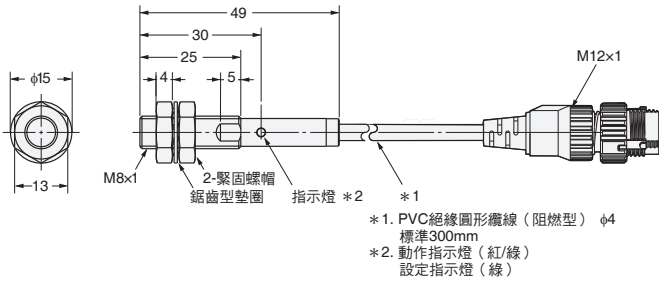


E2FM-X10□型

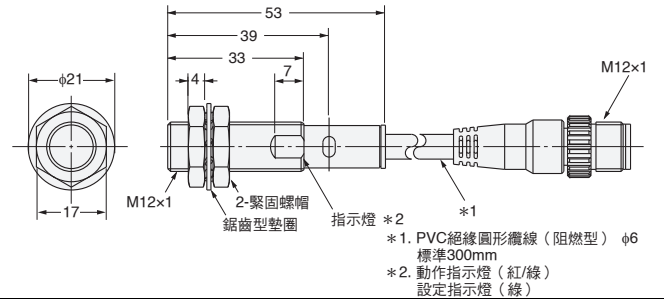


接頭中繼型

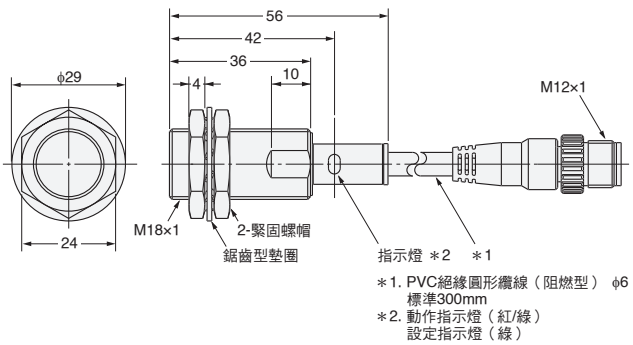
E2FM-X1R5D□-M1TGJ-□型



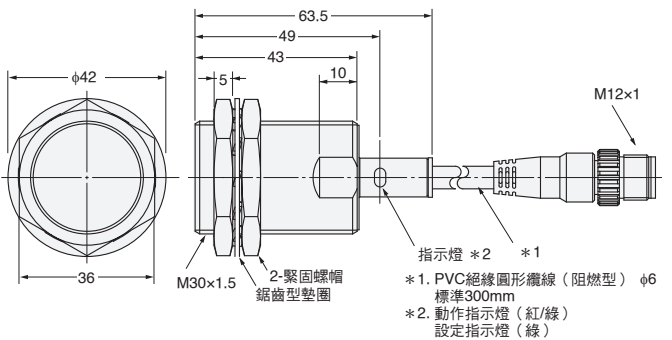
E2FM-X2D□-M1TGJ-□型



E2FM-X5D□-M1TGJ-□型



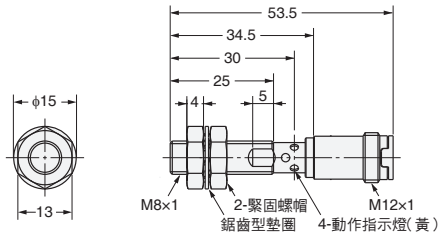
E2FM-X10D□-M1TGJ-□型



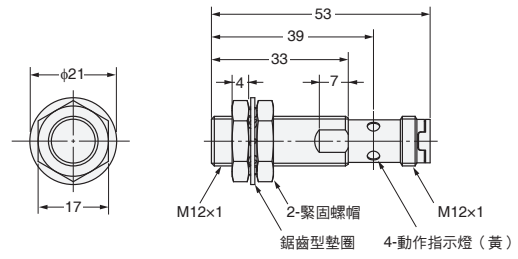
E2FM

接頭型 (M12)

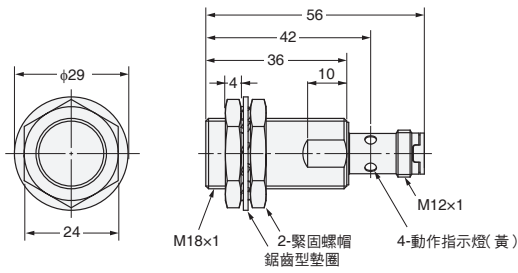
E2FM-X1R5□□-M1型



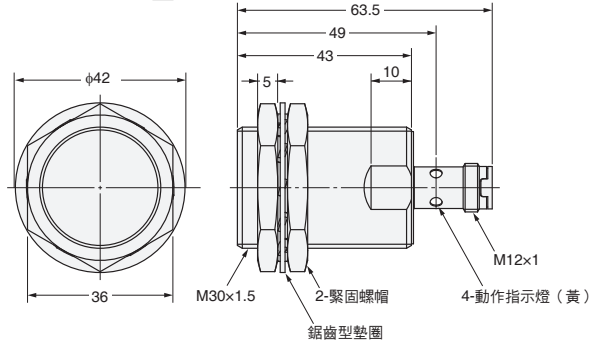
E2FM-X2□□-M1型



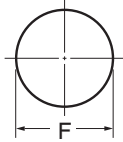
E2FM-X5□□-M1型



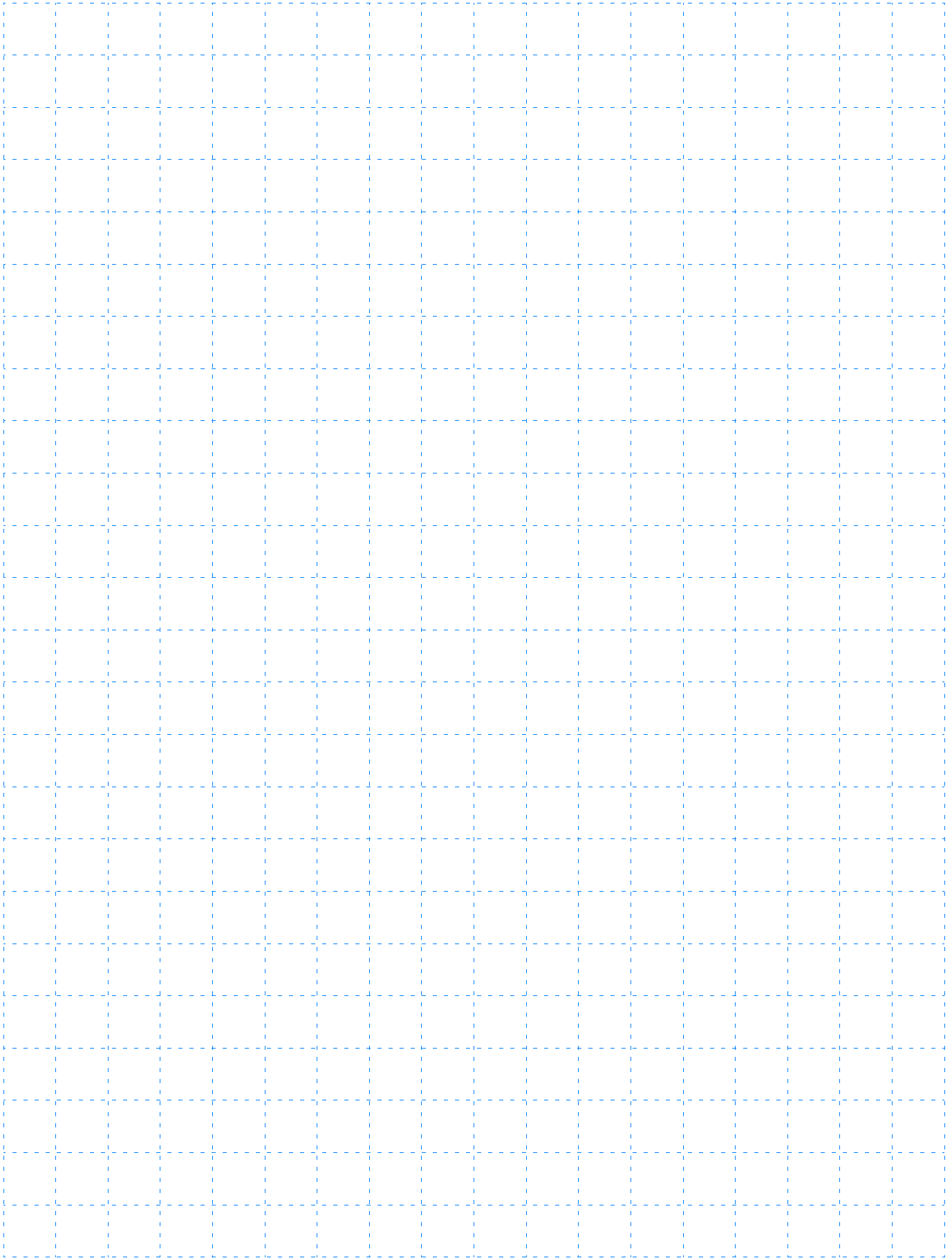
E2FM-X10□□-M1型



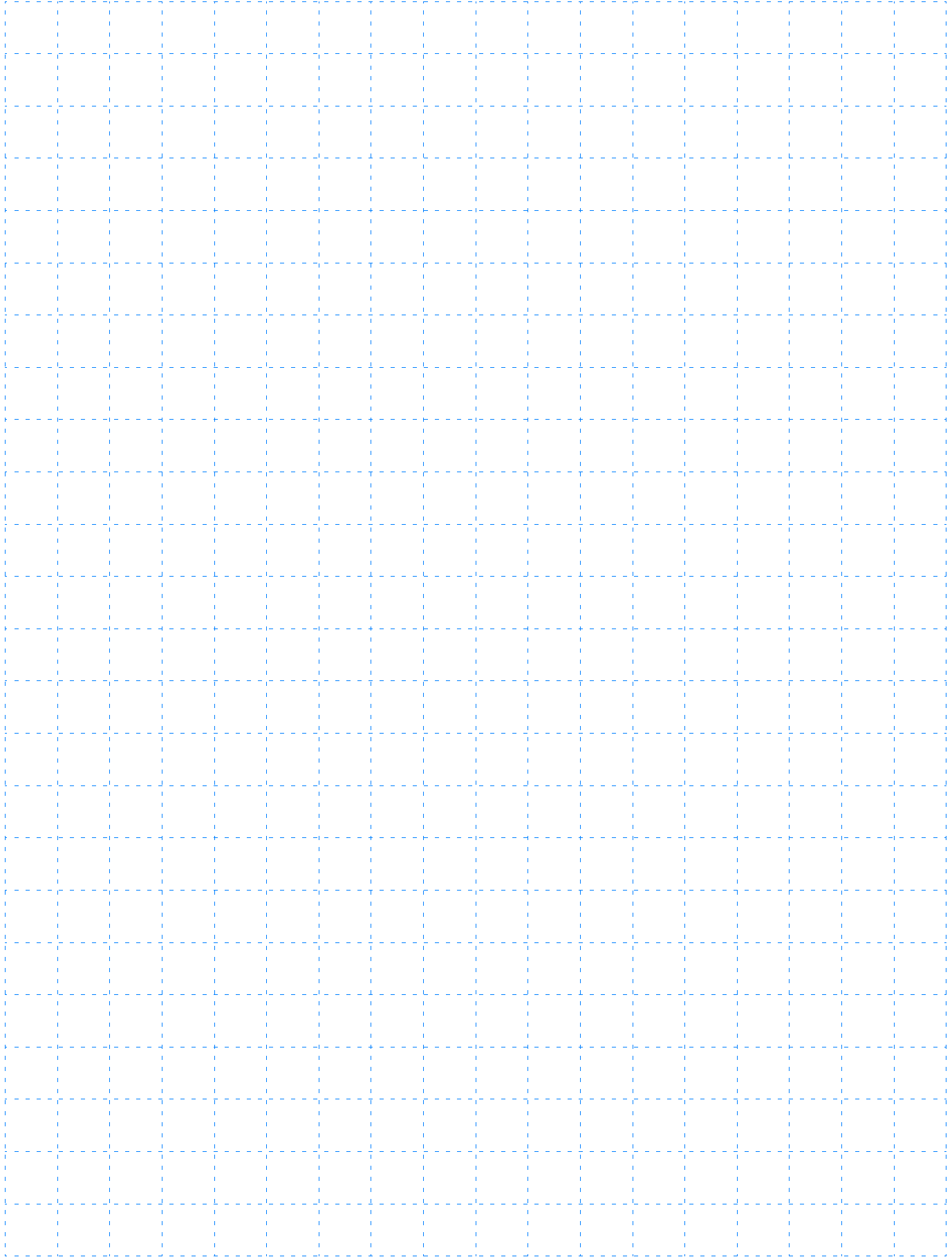
安裝孔加工尺寸

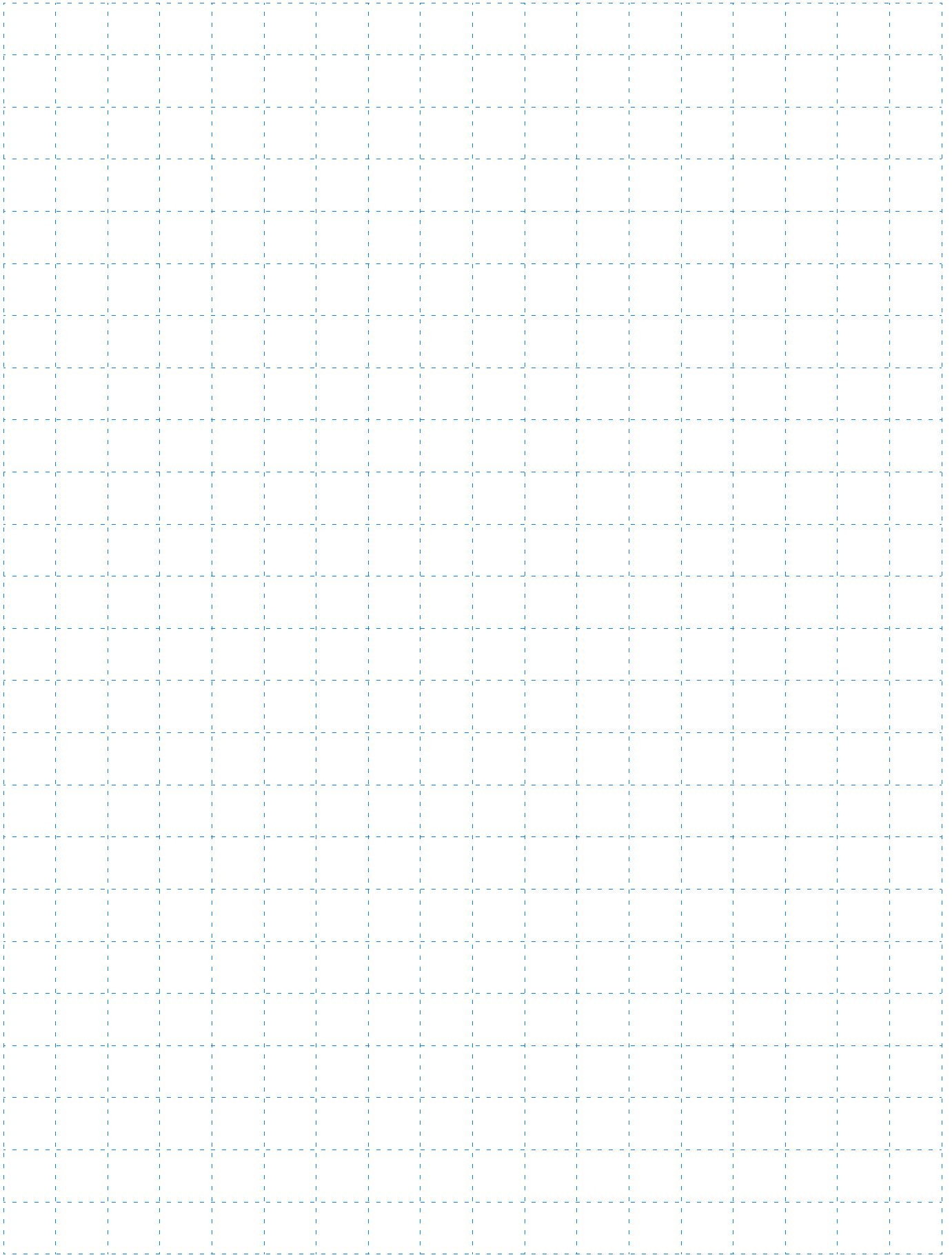


近接感測器外徑	M8	M12	M18	M30
F尺寸 (mm)	$\phi 8.5^{+0.5}_0$	$\phi 12.5^{+0.5}_0$	$\phi 18.5^{+0.5}_0$	$\phi 30.5^{+0.5}_0$



MEMO





致 購買歐姆龍商品的顧客們

同意事項

承蒙對歐姆龍商品的肯定與支持，謹此表達萬分謝意。您選購「歐姆龍商品」時，如無特別的合意，無論您於何處購得「歐姆龍商品」，均將適用本同意事項所記載各項規定，請先了解、同意下列事項，再進行選購。

1. 定義

本同意事項中之用語定義如下：

- ① 「歐姆龍」：台灣歐姆龍股份有限公司為日本歐姆龍株式會社之海外子公司。
- ② 「歐姆龍商品」：「歐姆龍」之FA系統機器、通用控制機器、感測器
- ③ 「型錄等」：有關「歐姆龍商品」之「Best控制機器型錄」、其他型錄、規格書、使用說明書、操作手冊等，包括以電磁方式提供者。
- ④ 「使用條件等」：「型錄等」中所記載之「歐姆龍商品」之利用條件、額定值、性能、作動環境、使用方法、使用上注意、禁止事項及其他
- ⑤ 「客戶用途」：客戶使用「歐姆龍商品」之使用方法，包括於客戶製造之元件、電子基板、機器、設備、或系統中組裝或使用「歐姆龍商品」。
- ⑥ 「兼容性等」：就「客戶用途」，「歐姆龍商品」之(a)兼容性、(b)作動、(c)未侵害第三人智慧財產權、(d)法令遵守以及(e)符合各項規格等事項。

2. 記載內容之注意事項

就「型錄等」之記載內容，以下各點請惠予理解。

- ① 額定值以及性能係於單項實驗中基於各項實驗條件所得出之數值，並非保證各額定值以及性能值在其他複合條件之下所得之數值。
- ② 參考資料僅供參考，並非保證於該範圍內產品均能正常運作。
- ③ 使用案例僅供參考，「歐姆龍」並不就「兼容性等」保證。
- ④ 「歐姆龍」因改良產品或「歐姆龍」之因素，可能停止「歐姆龍商品」、或變更「歐姆龍商品」之規格。

3. 選用使用時之注意事項

選購以及使用時，以下各點請惠予理解。

- ① 除額定值、性能外，使用時亦請遵守「使用條件等」規定。
- ② 請客戶自行確認「兼容性等」，判斷是否可使用「歐姆龍商品」。「歐姆龍」就「兼容性等」，一概不予保證。
- ③ 就「歐姆龍商品」於客戶系統全體中之所預設之用途，請客戶務必於事前確認已完成適切之配電、安裝。
- ④ 使用「歐姆龍商品」時，請實施、進行(i)於額定值以及性能有餘裕之情形下使用、備用設計等「歐姆龍商品」；(ii)於「歐姆龍商品」發生故障時亦能對「客戶用途」之危害降到最小之安全設計(iii)在整體系統中建構對使用者之危險通知安全對策；(iv)對「歐姆龍商品」以及「客戶用途」進行定期維修。

- ⑤ 「歐姆龍商品」係以作為一般工業產品使用之通用品而設計、製造。因此並不供以下之用途而為使用，客戶如將「歐姆龍商品」用於以下用途時，「歐姆龍」對「歐姆龍商品」一概不予保證。但雖屬以下用途，惟如為「歐姆龍」所預期之特殊產品用途、或有特別合意時除外。
 - (a) 有高度安全性需求之用途(例如：核能控制設備、燃燒設備、航空、太空設備、鐵路設備、升降設備、娛樂設備、醫療用機器、安全裝置、其他有危害生命身體之用途)
 - (b) 有高度信賴性需求之用途(例如：瓦斯、自來水、電力等之供應系統、24小時連續運轉系統、結算系統等有關權利·財產之用途等)
 - (c) 嚴苛條件或環境下之用途(例如：設置於屋外之設備、遭化學污染之設備、受遭電磁波妨害之設備、受有震動、衝擊之設備等)
 - (d) 「型錄等」所未記載之條件或環境之用途
- ⑥ 除上述3.⑤(a)至(d)所記載事項外，「本型錄等記載之商品」並非汽車(含二輪機動車。以下同)用商品。請勿將其安裝於汽車使用。

4. 保證條件

「歐姆龍商品」之保證條件如下：

- ① 保證期間：購入後1年。
- ② 保證內容：就故障之「歐姆龍商品」，由本公司自行判斷應採取下列何種措施。
 - (a) 於本公司維修服務據點對故障之「歐姆龍商品」進行免費維修。
 - (b) 免費提供與故障之「歐姆龍商品」相同數量之代用品。
- ③ 非保證對象：故障原因為以下各款之一時，不提供保證：
 - (a) 將「歐姆龍商品」供作原定用途外之使用時；
 - (b) 超出「使用條件等」之使用；
 - (c) 違反本同意事項「3. 選用使用時之注意事項」之使用；
 - (d) 非由「歐姆龍」進行改裝、修理所致者；
 - (e) 非由「歐姆龍」人員所提供之軟體所致者；
 - (f) 「歐姆龍」出貨時之科學·技術水準所無法預見之原因；
 - (g) 前述以外，非可歸責「歐姆龍」或「歐姆龍商品」之原因(含天災等不可抗力)

5. 責任限制

本同意事項所記載之保證，為有關「歐姆龍商品」之全部保證。就與「歐姆龍商品」有關所發生之損害，「歐姆龍」以及「歐姆龍商品」之販售店，不予負責。

6. 出口管理

將「歐姆龍商品」或技術資料出口或提供予非境內居住者時，應遵守各國有關安全保障貿易管理之法令規則。客戶如違反法令規則時，「本公司」得不予提供「歐姆龍商品」或技術資料。

台灣歐姆龍股份有限公司

<http://www.omron.com.tw>

OMRON 產品技術客服中心



008-0186-3102

【產業自動化】

產品技術諮詢服務

· 服務時間 ·

週一 ~ 週五

8:30~12:00/13:00~19:00

· FAX諮詢專線 ·

002-86-21-50504618

· E-mail諮詢 ·

<http://www.omron.com.tw>

■ 台北總公司：台北市復興北路363號6樓(弘雅大樓)

電話：02-2715-3331 傳真：02-2712-6712

■ 新竹事業所：新竹縣竹北市自強路8號9樓之1

電話：03-667-5557 傳真：03-667-5558

■ 台中事業所：台中市台灣大道二段633號11樓之7

電話：04-2325-0834 傳真：04-2325-0734

■ 台南事業所：台南市民生路二段307號22樓之1

電話：06-226-2208 傳真：06-226-1751

特約店

註：規格可能改變，恕不另行通知，最終以產品說明書為準。