

CP系列 CP1H CPU模組

CP1H-X□□D□-□/CP1H-Y□□D□-□
 CP1H-XA□□D□-□

配置4軸脈衝輸入輸出的高功能可程式控制器

- 可進行4軸脈衝輸出的「CP1H-X型」
- 可進行1MHz脈衝輸出的「CP1H-Y型」
- 配置4軸脈衝輸出與類比輸出的「CP1H-XA型」



特長

- 脈衝輸出功能 標準配置4軸，在高精度定位控制上發揮效能
- 高速計數器功能 標準配置相位差4軸，一台也可輕易對應多軸控制
- 中斷輸入功能 最多內建8點，藉由指令的高速處理，有助於整個裝置的高速化
- 序列通訊功能 2埠、RS-232C、RS-485可藉由選購板自由選擇
- 乙太網路通訊功能(藉由選購板)可經由乙太網路與上位電腦通訊
- 4點輸入、2點輸出的內建類比輸出入功能 (僅CP1H-XA型)
- 標準配置USB外接埠
- 以Structured Text (ST) 語法也能輕易執行運算功能
- 可使用CP1W系列、CJ系列的模組，超群的擴充性
- 利用LCD顯示設定功能，輕鬆維修及調整啟動 (藉由選購板)

型號構成

型號基準

CP1H-□□D□-□
 ① ② ③ ④

編號	項目	記號	規格
①	型式種類	X	基本型
		XA	附內建類比輸出入端子台型
		Y	附脈衝輸出入專用端子型
②	內建一般輸出入點數	40	40點
		20	20點
③	輸出種類	R	繼電器輸出
		T	電晶體輸出 (Sink型)
		T1	電晶體輸出 (Source型)
④	電源類別	A	AC電源
		D	DC電源

種類

關於適合規格

有關各型號的最新適合規格，請參考本公司官網(<https://www.omron.com.tw>)，或洽詢本公司業務人員。







CPU模組

產品名稱	規格				型號	
	CPU型	電源	輸出形態	輸入		輸出
CP1H-X型 	記憶體容量: 20K Step 高速計數器: 100kHz 4軸 脈衝輸出: 100kHz 4軸 (僅限電晶體型)	AC電源	繼電器	24點	16點	CP1H-X40DR-A
		DC電源	電晶體 (Sink)			CP1H-X40DT-D
			電晶體 (Source)			CP1H-X40DT1-D
CP1H-XA型 	記憶體容量: 20K Step 高速計數器: 100kHz 4軸 脈衝輸出: 100kHz 4軸 (僅限電晶體型) 類比輸入: 4點 類比輸出: 2點	AC電源	繼電器	24點	16點	CP1H-XA40DR-A
		DC電源	電晶體 (Sink)			CP1H-XA40DT-D
			電晶體 (Source)			CP1H-XA40DT1-D
CP1H-Y型 	記憶體容量: 20K Step 高速計數器: 1MHz 2軸 100kHz 2軸 脈衝輸出: 1MHz 2軸 100kHz 2軸	DC電源	電晶體 (Sink)	12點 + 線性驅動器 輸入 2軸	8點 + 線性驅動器 輸出 2軸	CP1H-Y20DT-D

註1. 需為CX-Programmer Ver.6.1以上的版本。

2. 使用RS-232C、RS-422A/485、乙太網路、LCD時，請購買另售的選購模組。

選購模組 (CPU模組用)

產品名稱	規格	型號
RS-232C 選購板 	可安裝於選購板插槽1、2兩處	CP1W-CIF01
RS-422A/485 選購板 		CP1W-CIF11
RS-422A/485 (絕緣型) 選購板 		CP1W-CIF12-V1
乙太網路選購板 	可安裝於選購板插槽1、2兩處*	CP1W-CIF41
LCD選購板 	僅可安裝於選購板插槽1 4行×12個字 LCD顯示	CP1W-DAM01
記憶體盒 	可備份程式、自動啟動	CP1W-ME05M

* 使用Ver.1.0時，僅可安裝1台

Windows 為美國Microsoft Corporation於美國、日本及其他國家之註冊商標。
 其他本手冊上所刊載之公司名稱或產品名稱等，為各家公司之註冊商標或商標。

■支援軟體

產品名稱	規格	授權版		型號
		授權版	媒體	
FA整合軟體套件 CX-One Lite Ver.4.□	CX-One Lite為簡易版本，僅從CX-One的所有工具中，選出微控制器PLC應用程式所需的工具。動作環境如下： OS: Windows 7 (32bit版/64bit版) / Windows 8 (32bit版/64bit版) / Windows 8.1 (32bit版/64bit版) / Windows 10 (32bit版/64bit版) CX-One Lite Ver.4.□包含微控制器PLC限定版 CX-Programmer Ver.9.□。	單一授權版	DVD	CXONE-LT01D-V4
FA整合軟體套件 CX-One Ver.4.□	CX-One是一款針對OMRON所生產的PLC、零組件等支援軟體，提供整合功能之軟體套件。 動作環境如下： OS: Windows 7 (32bit版/64bit版) / Windows 8 (32bit版/64bit版) / Windows 8.1 (32bit版/64bit版) / Windows 10 (32bit版/64bit版) CX-One Ver.4.□包含 CX-Programmer Ver.9.□。	單一授權版 *1	DVD	CXONE-AL01D-V4
RS-232C選購板 (CP1W-CIF01型)用 支援軟體 (電腦)連接線 *2	DOS/V電腦用 D-sub9PIN 線長:2m	使用ESD(靜電)對策 接頭		XW2Z-200S-CV
	DOS/V電腦用 D-sub9PIN 線長:5m			XW2Z-500S-CV
	DOS/V電腦用 D-sub9PIN 線長:2m			XW2Z-200S-V
	DOS/V電腦用 D-sub9PIN 線長:5m			XW2Z-500S-V

註1. 需為CX-Programmer Ver.6.1以上的版本。

請利用CX-Programmer Ver.7.0 (與CX-One Ver.2.0同包裝)從Web Site執行自動更新。

2. CX-One和CX-One Lite無法同時安裝在一台電腦上。

*1. CX-One亦備有多重授權版之產品(3、10、30、50套授權)和僅包含DVD光碟之產品。

*2. 外接USB埠無法使用。

外接USB埠與電腦連接時，請使用市售的USB纜線(A型公-B型公)。

CX-One安裝的支援軟體(CX-One包含的支援軟體)如下：

支援軟體	CX-One Lite Ver.4.□	CX-One Ver.4.□	支援軟體	CX-One Lite Ver.4.□	CX-One Ver.4.□
微控制器PLC限定版CX-Programmer Ver.9.□	○	—	CX-Drive Ver.2.□	○	○
CX-Programmer Ver.9.□	—	○	CX-Process Tool Ver.5.□	—	○
CX-Integrator Ver.2.□	○	○	NS面板自動製作軟體 Ver.3.□	—	○
Switch Box Utility Ver.1.□	○	○	CX-Designer Ver.3.□	○	○
CX-Protocol Ver.1.□	—	○	NV-Designer Ver.1.□	○	○
CX-Simulator Ver.1.□	○	○	CX-Thermo Ver.4.□	○	○
CX-Position Ver.2.□	—	○	CX-FLnet Ver.1.□	—	○
CX-Motion-NCF Ver.1.□	—	○	Network Configurator Ver.3.□	○	○
CX-Motion-MCH Ver.2.□	—	○	CX-Server Ver.4.□	○	○
CX-Motion Ver.2.□	—	○			

註. 有關CX-One的詳細內容，請參閱產品型錄。

■ 擴充模組

產品名稱	輸入	輸出	輸出入規格		型號
輸入模組	8點	—	DC24V輸入		CP1W-8ED
	—	8點	繼電器		CP1W-8ER
輸出模組	—	8點	電晶體 (Sink)		CP1W-8ET
			電晶體 (Source)		CP1W-8ET1
			繼電器		CP1W-16ER
	—	16點	電晶體 (Sink)		CP1W-16ET
			電晶體 (Source)		CP1W-16ET1
			繼電器		CP1W-32ER
—	32點	電晶體 (Sink)		CP1W-32ET	
		電晶體 (Source)		CP1W-32ET1	
		繼電器		CP1W-40ER	
輸出入模組	12點	8點	繼電器		CP1W-20EDR1
			電晶體 (Sink)		CP1W-20EDT
			電晶體 (Source)		CP1W-20EDT1
	24點	16點	繼電器		CP1W-40EDR
			電晶體 (Sink)		CP1W-40EDT
			電晶體 (Source)		CP1W-40EDT1
類比輸入模組	4CH	—	輸入範圍: 0~5V/1~5V/0~10V/ ±10V/0~20mA/4~20mA	解析度: 6,000	CP1W-AD041
				解析度: 12,000	CP1W-AD042
類比輸出模組	—	2CH	輸出範圍: 1~5V/0~10V/±10V/ 0~20mA/4~20mA	解析度: 6,000	CP1W-DA021
		4CH		解析度: 6,000	CP1W-DA041
類比輸出入模組	4CH	4CH	輸入範圍: 0~5V/1~5V/0~10V/ ±10V/0~20mA/4~20mA	解析度: 12,000	CP1W-MAD44
		2CH		解析度: 12,000	CP1W-MAD42
	2CH	1CH	輸出範圍: 1~5V/0~10V/±10V/ 0~20mA/4~20mA	解析度: 6,000	CP1W-MAD11
		—	—	—	—
溫度感測器模組	2CH	—	感測器類別: 熱電偶 (J、K)		CP1W-TS001
	4CH	—	感測器類別: 熱電偶 (J、K)		CP1W-TS002
	2CH	—	感測器類別: 測溫電阻 (Pt100、JPt100)		CP1W-TS101
	4CH	—	感測器類別: 測溫電阻 (Pt100、JPt100)		CP1W-TS102
	4CH	—	感測器類別: 熱電偶 (J、K) 類比輸入 2CH (和溫度感測器輸入中的2點兼用) 輸入範圍: 1-5V/0-10V/4-20mA	類比輸入 解析度: 12,000	CP1W-TS003
	12CH	—	感測器類別: 熱電偶 (J、K)		CP1W-TS004
CompoBus/S I/O連結模組	8點	8點	CompoBus/S子局		CP1W-SRT21

■ I/O連接線

產品名稱	規格	型號
I/O連接線	80cm (CP1W擴充模組用)	CP1W-CN811

註. CP1W擴充模組附有並排連接所需的I/O連接纜線 (約6cm)。

■ 選購品、維修零組件、鋁軌安裝用金具

產品名稱	規格	型號
電池組	CP1H-CPU模組用維修用電池 (替換時, 請使用製造後未滿2年的電池)	CJ1W-BAT01
鋁軌	鋁軌長0.5m、高7.3mm	PFP-50N
	鋁軌長1m、高7.3mm	PFP-100N
	鋁軌長1m、高16mm	PFP-100N2
底板	鋁軌上的固定器, 可使模組不會左右偏移 (CJ模組轉接器中隨附2個)	PFP-M

■CJ系列高功能I/O模組／CPU高功能模組


模組種類	產品名稱	規格	型號
CP1H CPU 模組選購品	CJ模組轉接器	用於連接CJ系列高功能I/O-CPU高功能模組的轉接器 (附CJ系列邊蓋, 附屬2個底板)	CP1W-EXT01
CJ1 高功能I/O模組	類比輸入模組	輸入4點 1~5V(解析度1/10,000)、0~10V、-5~+5V(解析度1/20,000)、-10~+10V(解析度1/40,000)、4~20mA(解析度1/10,000)、轉換週期20μs/1點、25μs/2點、30μs/3點、35μs/4點	CJ1W-AD042
		輸入8點 1~5V、0~5V、0~10V、-10~+10V、4~20mA 解析度1/8000, 轉換速度250μs/點 (亦可設定成解析度1/4000, 轉換速度1ms/點)	CJ1W-AD081-V1
		輸入4點 1~5V、0~5V、0~10V、-10~+10V、4~20mA 解析度1/8000, 轉換速度250μs/點 (亦可設定成解析度1/4000, 轉換速度1ms/點)	CJ1W-AD041-V1
	類比輸出模組	輸出4點 1~5V(解析度1/10,000)、0~10V(解析度1/20,000)、-10~+10V(解析度1/40,000)、轉換週期20μs/1點、25μs/2點、30μs/3點、35μs/4點	CJ1W-DA042V
		輸出8點 1~5V、0~5V、0~10V、-10~+10V 解析度1/4000, 轉換速度1ms/點 (亦可設定成解析度1/8000, 轉換速度250μs/點)	CJ1W-DA08V
		輸出8點 4~20mA 解析度1/4000, 轉換速度1ms/點 (亦可設定成解析度1/8000, 轉換速度250μs/點)	CJ1W-DA08C
		輸出4點 1~5V、0~5V、0~10V、-10~+10V、4~20mA 解析度1/4000, 轉換速度1ms/點	CJ1W-DA041
		輸出2點 1~5V、0~5V、0~10V、-10~+10V、4~20mA 解析度1/4000, 轉換速度1ms/點	CJ1W-DA021
		輸入4點, 輸出2點 1~5V、0~5V、0~10V、-10~+10V、4~20mA 解析度1/4000, 轉換速度1ms/點 (亦可設定成解析度1/8000, 轉換速度500μs/點)	CJ1W-MAD42
	程序輸入模組	輸入4點 通用輸入: Pt100(3線式)、JPt100(3線式)、Pt1000(3線式)、Pt100(4線式)、K、J、T、E、L、U、N、R、S、B、WR5-26、PL II、4~20mA、0~20mA、1~5V、0~1.25V、0~5V、0~10V、±100mV 任意範圍、-1.25~+1.25V、-5~+5V、-10~+10V、±10V 任意範圍 電位計 解析度/轉換速度: 1/256000(轉換週期60ms/4點)、1/64000(轉換週期10ms/4點)、1/16000(轉換週期5ms/4點)	CJ1W-PH41U*
		輸入4點 通用輸入: Pt100、JPt100、Pt1000、K、J、T、L、R、S、B、4~20mA、0~20mA、1~5V、0~5V、0~10V 轉換速度250ms/4點	CJ1W-AD04U
		輸入4點 R、S、K、J、T、L、B 轉換速度250ms/4點	CJ1W-PTS51
		輸入4點 Pt100Ω (JIS-IEC)、JPt100Ω 轉換速度250ms/4點	CJ1W-PTS52
		點數2點 B、E、J、K、L、N、R、S、T、U、WR5-26、PL ±100mV、解析度1/64000、轉換速度10ms/2點	CJ1W-PTS15
		輸入2點 0~1.25V、-1.25~+1.25V、0~5V、1~5V、-5~+5V、0~10V、-10~+10V、±10V以內的任意範圍, 0~20mA、4~20mA	CJ1W-PDC15
		4迴路, 熱電偶輸入/NPN輸出	CJ1W-TC001
	4迴路, 熱電偶輸入/PNP輸出	CJ1W-TC002	
	2迴路, 熱電偶輸入/NPN輸出, 附加熱器斷線警報	CJ1W-TC003	
	2迴路, 熱電偶輸入/PNP輸出, 附加熱器斷線警報	CJ1W-TC004	
	4迴路, 白金測溫電阻輸入, NPN輸出	CJ1W-TC101	
	4迴路, 白金測溫電阻輸入, PNP輸出	CJ1W-TC102	
2迴路, 白金測溫電阻輸入, NPN輸出, 附加熱器斷線警報	CJ1W-TC103		
2迴路, 白金測溫電阻輸入, PNP輸出, 附加熱器斷線警報	CJ1W-TC104		
高速計數器模組	2軸, 最大輸入頻率500kpps	CJ1W-CT021	
位置控制模組	1軸開路集極輸出型	CJ1W-NC113	
	2軸開路集極輸出型	CJ1W-NC213	
	4軸開路集極輸出型	CJ1W-NC413	
	1軸線性驅動器輸出型	CJ1W-NC133	
	2軸線性驅動器輸出型	CJ1W-NC233	
	4軸線性驅動器輸出型	CJ1W-NC433	
	空間模組	—	CJ1W-SP001
ID感測器模組	V680系列 1感測頭型	CJ1W-V680C11	
	V680系列 2感測頭型	CJ1W-V680C12	
	V600系列 1感測頭型	CJ1W-V600C11	
	V600系列 2感測頭型	CJ1W-V600C12	
CompoNet 主局模組	word子局: 2,048點, 位元子局: 512點	CJ1W-CRM21	
CompoBus/S 主局模組	CompoBus/S 遠端I/O 最多256點	CJ1W-SRM21	

* 使用CJ1W-PH41U型時, 請勿使用繼電器接點輸出型的CP1H CPU模組, 或是繼電器接點型的擴充模組。
註: CJ1 高功能I/O模組的詳細內容請參閱「CJ1型錄 (SBCB-012)」。

模組種類	產品名稱	規格	型號	
CJ1 CPU 高功能模組	類比輸入模組	輸入4點 -10~+10V (解析度1/60000)、0~5V、 0~10V (解析度1/30000)、1~5V、4~20mA (解析度1/24000)	CJ1W-ADG41	
	Controller Link模組	接線型 (隔離線雙絞線)	CJ1W-CLK23	
	序列通訊模組	RS-232C×1埠 RS-422A/485×1埠	CJ1W-SCU42	
		RS-232C×2埠	CJ1W-SCU22	
		RS-422A/485×2埠	CJ1W-SCU32	
		RS-232C×1埠 RS-422A/485×1埠	CJ1W-SCU41-V1	
		RS-232C×2埠	CJ1W-SCU21-V1	
		RS-422A/485×2埠	CJ1W-SCU31-V1	
	EtherNet/IP模組	雙絞線 (附隔離:STP):類別5-5e Tag資料連結功能、訊息通訊功能	CJ1W-EIP21	
	乙太網路模組	100BASE-TX型	CJ1W-ETN21	
	DeviceNet模組	附主局、子局功能,最大32,000點/主局控制	CJ1W-DRM21	
	MECHATROLINK-II 對應 位置控制模組	MECHATROLINK-II:利用同步通訊發行控制指令 最大16軸,利用階梯圖進行直接運轉, 控制模式:位置控制/速度控制/扭力控制	軸數:2軸	CJ1W-NC271
			軸數:4軸	CJ1W-NC471
軸數:16軸			CJ1W-NCF71	
軸數:16軸			CJ1W-NCF71-MA	
FL-net模組	100BASE-TX型	CJ1W-FLN22		
SPU	高速資料蒐集模組	CJ1W-SPU01-V2		

註. CJ1 CPU高功能模組的詳細內容請參閱「CJ1型錄 (SBCB-012)」。

■ 產業用交換式集線器

產品名稱	外觀	功能	埠數	附屬品	消耗電流 (A)	型號
產業用交換式集線器		優先權控制 (QoS): EtherNet/IP的控制資料優先 10/100BASE-TX、Auto-Negotiation	5	電源接頭	0.07	W4S1-05D

一般規格

項目	類型	AC電源型	DC電源型
	型號	CP1H-□□□-A	CP1H-□□□-D
電源電壓		AC100~240V 50/60Hz	DC24V
容許電源電壓		AC85~264V	DC20.4~26.4V (增設台數4台以上時為DC21.6~26.4V)
消耗電力		100VA以下 (CP1H-□□□-A型) (參閱第25頁)	50W以下 (CP1H-□□□-D型) (參閱第25頁)
突波電流 *		AC100~120V輸入時 20A以下 (常溫下冷啟動時) 8ms以下 AC200~240V輸入時 40A以下 (常溫下冷啟動時) 8ms以下	30A以下 (常溫下冷啟動時) 20ms以下
外部供給電源		DC 24V 300mA	無
絕緣阻抗		全AC外部端子與GR端子間 20MΩ min. (at 500 VDC)	DC電源一次側和二次側之間為非絕緣。
耐電壓		全AC外部端子與GR端子間 AC 2,300V 50/60Hz 1分鐘 漏電流5mA以下	DC電源一次側和二次側之間為非絕緣。
抗干擾性		遵循IEC 61000-4-4 2kV (電源線)	
耐振動		遵循JIS C60068-2-6 10~57Hz 振幅0.075mm 57~150Hz 加速度9.8m/s ² X、Y、Z各方向80分鐘 (掃描時間8分×掃描次數10次=合計80分鐘)	
耐衝擊		遵循JIS C60068-2-27 147m/s ² X、Y、Z方向各3次	
使用環境溫度		0~55°C	
使用環境濕度		10~90%RH (不可結露)	
使用環境氣體		不應有腐蝕性氣體	
保存環境溫度		-20~+75°C (電池除外)	
電源保持時間		10ms以上	2ms以上

* 上述值為AC電源：常溫冷啟動時的條件，DC電源：冷啟動時的條件。

- AC電源的突波電流控制迴路中使用熱敏電阻元件 (低溫時抑制電流特性)。
當環境溫度較高或電源OFF時間較短的熱啟動時，因為熱敏電阻元件尚未充分冷卻，所以突波電流可能超過上述值 (最大約達上述值的2倍)。
選擇外部迴路的保險絲或斷路器時，請充分考量熔斷、檢測特性及上述內容後，再進行設計。
- DC電源的突波電流控制迴路，是使用電容器充電型的延遲迴路。
當電源OFF時間較短的熱啟動時，因為電容器未放電，所以突波電流值可能超過上述值 (最大約達上述值的2倍)。

性能規格

項目	類型 型號	CP1H-XA型	CP1H-X型	CP1H-Y型
		CP1H-XA□□□□□□	CP1H-X□□□□□□	CP1H-Y□□□□□□
控制方式		內儲程式		
輸出入控制方式		循環掃描和狀況處理併用		
程式語言		階梯圖式		
功能方塊		功能方塊定義最大數128·範例最大數256 功能方塊定義內可使用語言：階梯圖·Structured text (ST)		
指令語長度		1~7 Step/1指令		
指令種類		約500種 (FUN No.為3位數)		
指令執行時間		基本指令:0.10μs~ 應用指令:0.15μs~		
共通處理時間		0.7ms		
程式容量		20K Step		
Task數		288個 (週期執行Task:32個·中斷Task:256個)		
	定時中斷Task	1個 (中斷Task No.2固定)		6個 (中斷Task No.140~145固定)
輸入中斷Task		8個 (中斷Task No.140~147固定)		
		(其他可使用高速計數器指定中斷Task)		
副程式編號最大值		256個		
Jump編號最大值		256個		
通道 I/O區域 *	輸入繼電器	272點 (17CH) 0.00~16.15		
	輸出繼電器	272點 (17CH) 100.00~116.16		
	內建類比輸入	0200~0203CH	—	
	內建類比輸出	0210~0211CH	—	
	序列 PLC連結繼電器	1,440點 (90CH) 3100.00~3189.15 (3100~3189CH)		
內部輔助繼電器	8,192點 (512CH) W0.00~W511.15與 通道I/O 37,504點 (2344CH) 3800.00~6143.15 (3800~6143CH) 及其他			
暫時記憶繼電器	16點 TR0~TR15			
保持繼電器	8,192點 (512CH) H0.00~H511.15 (H0~H511)			
特殊輔助區域	讀取專用 (不可寫入) 7,168點 (448CH) A0.00~A447.15 (A0~A447) 可讀取/寫入 8,192點 (512CH) A448.00~A959.15 (A448~A959)			
計時器	4,096點 T0~T4095			
計數器	4,096點 C0~C4095			
資料記憶體	32K Word D0~D32767			
資料暫存器	16點 (16位元) DR0~15			
索引暫存器	16點 (32位元) IR0~15			
Task旗標	32點 TK0000~TK0031			
追蹤記憶體	4,000 Word (追蹤對象資料最大 (31接點·6CH) 時取樣500個)			
記憶體盒	可安裝專用記憶體匣 (CP1W-ME05M型) ※用於備份程式資料/自動開機			
時鐘功能	有 精度:月差-4.5分~-0.5分 (環境溫度55°C)、-2.0分~+2.0分 (環境溫度25°C)、-2.5分~+1.5分 (環境溫度0°C)			
通訊功能	內建外接埠 (USB1.1) x1:僅連接支援軟體			
	最多可安裝2個序列通訊選購板 最多可安裝2個乙太網路通訊選購板 (使用Ver.1.0時最多可安裝1個)			
記憶體備份	快閃記憶體:可將使用者程式、參數 (PC系統設定等)、註釋資訊、 資料記憶體整個區域保存於快閃記憶體中 (資料記憶體預設值) 電池備份:保持繼電器、資料記憶體、計數器 (旗標、現在值)			
電池壽命	在25°C下為5年內 (替換時請使用製造後未滿2年的電池。)			
內建輸出入點數	40點 (輸入24點·輸出16點)		20點 (輸入12點·輸出8點) 線性驅動器輸出:A·B·Z相2軸份 線性驅動器輸出:CW·CCW 2軸份	
擴充I/O可連接數	CP系列 擴充模組:最多7台·CJ系列 高功能I/O模組/CJ系列 CPU高功能模組:最多2台			
最大輸出入點數	320點 (=內建40點+擴充40點x7台)		300點 (=內建20點+擴充40點x7台)	
輸入中斷	8點 (輸入中斷計數器模式·與快速響應共用)		6點 (輸入中斷計數器模式·與快速響應共用)	
輸入中斷計數器模式	8點 (應答頻率全點合計為5kHz以下) 數值範圍:16位元 加法計數器或減法計數器		6點 (應答頻率全點合計為5kHz以下) 數值範圍:16位元 加法計數器或減法計數器	
快速響應輸入	8點 (最小脈衝輸入:50μs以上)		6點 (最小脈衝輸入:50μs以上)	
定時中斷	1點			
高速計數器	4點 相位差 (遞增4倍) 50kHz 單相 (脈衝+方向·加減法·加法) 100kHz 數值範圍:32位元 線性式/連結式 中斷:目標值一致性比較/頻帶比較		2點 相位差 (遞增4倍) 500kHz 單相1MHz 2點 相位差 (遞增4倍) 50kHz 單相 (脈衝+方向·加減法·加法) 100kHz 數值範圍:32位元 線性式/連結式 中斷:目標值一致性比較/頻帶比較	
	脈衝輸出 (僅限電晶體輸 出型)	脈衝輸出 台型加減速/S字加減速 (負載比50%固定) 4點 1~100kHz (CCW/CW或脈衝+方向)	台型加減速/S字加減速 (負載比50%固定) 2點 1~1MHz (CCW/CW或脈衝+方向) 2點 1~100kHz (CCW/CW或脈衝+方向)	
	PWM輸出	負載0.0~100.0% (以0.1%單位指定) 2點 0.1~6553.5Hz (精度 ±5%:1kHz時)		
內建類比輸出入	AD4點/DA2點		無	
類比調整器	1點 (設定範圍:0~255)			
外部類比設定輸入	1點 (解析度:1/256 輸入範圍:0~10V) 非絕緣			

* CJ高功能I/O、CJ CPU高功能模組的記憶體區域與CJ系列相同中斷。
詳細內容請參閱「CJ1型錄 (型錄編號:SBCB-012)」。

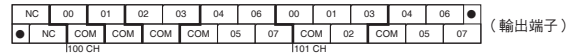
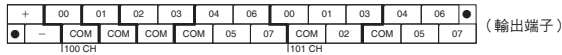
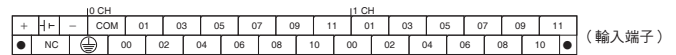
內建入力端子／內建輸出端子的中斷

■端子排列

●CP1H-XA/X (AC電源型)



●CP1H-XA/X (DC電源型)



■內建輸入繼電器區域

●CP1H-XA/X型

PLC系統設定	輸入動作設定			高速計數器動作設定		「使用」脈衝輸出的原點搜尋功能
	一般輸入	中斷輸入	快速響應	高速計數器		原點搜尋
0CH	位元 00	一般輸入 0	輸入中斷 0	快速響應 0		脈衝0 原點輸入訊號
	位元 01	一般輸入 1	輸入中斷 1	快速響應 1	高速計數器2 (Z相/復歸)	脈衝0 近傍原點輸入訊號
	位元 02	一般輸入 2	輸入中斷 2	快速響應 2	高速計數器1 (Z相/復歸)	脈衝1 原點輸入訊號
	位元 03	一般輸入 3	輸入中斷 3	快速響應 3	高速計數器0 (Z相/復歸)	脈衝1 近傍原點輸入訊號
	位元 04	一般輸入 4			高速計數器2 (A相/加法/計數器輸入)	
	位元 05	一般輸入 5			高速計數器2 (B相/減法/方向輸入)	
	位元 06	一般輸入 6			高速計數器1 (A相/加法/計數器輸入)	
	位元 07	一般輸入 7			高速計數器1 (B相/減法/方向輸入)	
	位元 08	一般輸入 8			高速計數器0 (A相/加法/計數器輸入)	
	位元 09	一般輸入 9			高速計數器0 (B相/減法/方向輸入)	
	位元 10	一般輸入 10			高速計數器3 (A相/加法/計數器輸入)	
位元 11	一般輸入 11			高速計數器3 (B相/減法/方向輸入)		
1CH	位元 00	一般輸入 12	輸入中斷 4	快速響應 4	高速計數器3 (Z相/復歸)	脈衝2 原點輸入訊號
	位元 01	一般輸入 13	輸入中斷 5	快速響應 5		脈衝2 近傍原點輸入訊號
	位元 02	一般輸入 14	輸入中斷 6	快速響應 6		脈衝3 原點輸入訊號
	位元 03	一般輸入 15	輸入中斷 7	快速響應 7		脈衝3 近傍原點輸入訊號
	位元 04	一般輸入 16				
	位元 05	一般輸入 17				
	位元 06	一般輸入 18				
	位元 07	一般輸入 19				
	位元 08	一般輸入 20				
	位元 09	一般輸入 21				
	位元 10	一般輸入 22				
位元 11	一般輸入 23					

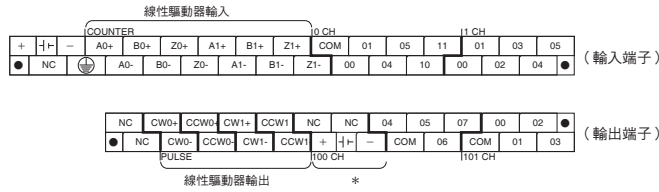
■內建輸出繼電器區域

●CP1H-XA/X型

PLC系統設定	指令	右列以外 一般輸出	執行脈衝輸出指令 (SPED、ACC、PLS2、ORG 任一)時		進行PLC系統設定,「使用」原點搜尋功能+ 以ORG指令執行原點搜尋時	PWM 指令執行時
			固定負載比脈衝輸出		+使用原點搜尋功能時	可變負載比脈衝輸出 PWM輸出
			CW/CCW	脈衝+方向		
100CH	位元 00	一般輸出 0	脈衝輸出0 (CW)	脈衝輸出0 (脈衝)		
	位元 01	一般輸出 1	脈衝輸出0 (CCW)	脈衝輸出1 (脈衝)		
	位元 02	一般輸出 2	脈衝輸出1 (CW)	脈衝輸出0 (方向)		
	位元 03	一般輸出 3	脈衝輸出1 (CCW)	脈衝輸出1 (方向)		
	位元 04	一般輸出 4	脈衝輸出2 (CW)	脈衝輸出2 (脈衝)		
	位元 05	一般輸出 5	脈衝輸出2 (CCW)	脈衝輸出2 (方向)		
	位元 06	一般輸出 6	脈衝輸出3 (CW)	脈衝輸出3 (脈衝)		
位元 07	一般輸出 7	脈衝輸出3 (CCW)	脈衝輸出3 (方向)			
101CH	位元 00	一般輸出 8				PWM 輸出0
	位元 01	一般輸出 9				PWM 輸出1
	位元 02	一般輸出 10			原點搜尋0 (偏差計數器復歸輸出)	
	位元 03	一般輸出 11			原點搜尋1 (偏差計數器復歸輸出)	
	位元 04	一般輸出 12			原點搜尋2 (偏差計數器復歸輸出)	
	位元 05	一般輸出 13			原點搜尋3 (偏差計數器復歸輸出)	
	位元 06	一般輸出 14				
位元 07	一般輸出 15					

■端子排列

●CP1H-Y型



* 下部端子的DC24V輸入端子在使用輸出100CH04~07位元時請供給DC24V。

■內建輸入繼電器區域

●CP1H-Y型

PLC系統設定	輸入動作設定			高速計數器動作設定		「使用」脈衝輸出的原點搜尋功能
	一般輸入	中斷輸入	快速響應	高速計數器		原點搜尋
A0				高速計數器0 (A相/加法/計數輸入) 固定		
B0				高速計數器0 (B相/減法/方向輸入) 固定		
Z0				高速計數器0 (Z相/復歸) 固定		脈衝0 原點輸入訊號 (線性驅動器時)
A1				高速計數器1 (A相/加法/計數輸入) 固定		
B1				高速計數器1 (B相/減法/方向輸入) 固定		
Z1				高速計數器1 (Z相/復歸) 固定		脈衝1 原點輸入訊號 (線性驅動器時)
0CH	位元 00	一般輸入 0	輸入中斷 0	快速響應 0		脈衝2 近傍原點輸入訊號
	位元 01	一般輸入 1	輸入中斷 1	快速響應 1	高速計數器2 (Z相/復歸)	
	位元 04	一般輸入 2			高速計數器2 (A相/加法/計數器輸入)	
	位元 05	一般輸入 3			高速計數器2 (B相/減法/方向輸入)	
	位元 10	一般輸入 4			高速計數器3 (A相/加法/計數器輸入)	
1CH	位元 11	一般輸入 5			高速計數器3 (B相/減法/方向輸入)	脈衝3 近傍原點輸入訊號
	位元 00	一般輸入 6	輸入中斷 2	快速響應 2	高速計數器3 (Z相/復歸)	脈衝3 原點輸入訊號
	位元 01	一般輸入 7	輸入中斷 3	快速響應 3		脈衝2 原點輸入訊號
	位元 02	一般輸入 8	輸入中斷 4	快速響應 4		脈衝1 原點輸入訊號 (開路集極時)
	位元 03	一般輸入 9	輸入中斷 5	快速響應 5		脈衝0 原點輸入訊號 (開路集極時)
	位元 04	一般輸入 10				脈衝1 近傍原點輸入訊號
	位元 05	一般輸入 11				脈衝0 近傍原點輸入訊號

因轉為線性驅動器輸入，故為高速計數器 (1MHz) 專用，不可使用於一般輸入等。

■內建輸出繼電器區域

●CP1H-Y型

指令	執行右側以外的指令時	執行脈衝輸出指令 (SPED、ACC、PLS2、ORG 任一) 時		進行PLC系統設定，「使用」原點搜尋功能+以ORG指令執行原點搜尋時		PWM 指令執行時
		固定負載比脈衝輸出		+ 使用原點搜尋功能時		可變負載比脈衝輸出
PLC系統設定	一般輸出	CW/CCW	脈衝+方向			PWM輸出
CW0	不可	脈衝輸出0 (CW) 固定	脈衝輸出0 (脈衝) 固定			
CCW0	不可	脈衝輸出0 (CCW) 固定	脈衝輸出1 (脈衝) 固定			
CW1	不可	脈衝輸出1 (CW) 固定	脈衝輸出0 (方向) 固定			
CCW1	不可	脈衝輸出1 (CCW) 固定	脈衝輸出1 (方向) 固定			
100CH	位元 04	100.04	脈衝輸出2 (CW)	脈衝輸出2 (脈衝)		
	位元 05	100.05	脈衝輸出2 (CCW)	脈衝輸出2 (方向)		
	位元 06	100.06	脈衝輸出3 (CW)	脈衝輸出3 (脈衝)		
	位元 07	100.07	脈衝輸出3 (CCW)	脈衝輸出3 (方向)		
101CH	位元 00	101.00			原點搜尋2 (偏差計數器復歸輸出)	PWM 輸出0
	位元 01	101.01			原點搜尋3 (偏差計數器復歸輸出)	PWM 輸出1
	位元 02	101.02			原點搜尋0 (偏差計數器復歸輸出)	
	位元 03	101.03			原點搜尋1 (偏差計數器復歸輸出)	

因轉為差動輸出，故為脈衝輸出 (1MHz) 專用，不可使用於一般輸出等。

CPU模組 輸出入規格

■輸入規格

項目	規格		
	高速計數器 (A相/B相) 可輸入	中斷/快速響應可輸入	僅一般輸入
	CP1H-XA/X型	輸入編號: 0.04~0.11	輸入編號: 0.00~0.03/1.00~1.03
CP1H-Y型	輸入編號: 0.04~0.05~0.10~0.11	輸入編號: 0.00~0.01/1.00~1.03	輸入編號: 1.04~1.05
輸入電壓	DC24V +10%、-15%		
適用感測器	2線式及3線式		
輸入阻抗	3.0kΩ		4.7kΩ
輸入電流	7.5mA TYP.		5mA TYP.
ON電壓	最小DC17.0V以上		最小DC14.4V以上
OFF電壓/電流	最大DC5.0V 1mA以下		
ON應答時間	2.5μs以下	50μs以下	1ms以下
OFF應答時間	2.5μs以下	50μs以下	1ms以下
迴路構成圖			

●高速計數器功能輸入規格

CP1H-XA/X型 (輸入編號: 0.04~0.11)

CP1H-Y型 (輸入編號: 0.04~0.05~0.10~0.11)

項目	規格
ON/OFF應答時間	<ul style="list-style-type: none"> 脈衝+方向輸入模式時 加法模式時 加法/減法脈衝輸入模式時
	<ul style="list-style-type: none"> 相位差輸入模式時

●中斷輸入/快速響應輸入/中斷輸入計數器模式

CP1H-XA/X型 (輸入編號: 0.00~0.03、1.00~1.03)

CP1H-Y型 (輸入編號: 0.00~0.11、1.00~1.03)

項目	規格
ON/OFF應答時間	

●高速計數器專用輸入 (線性驅動器輸入)

CP1H-Y型

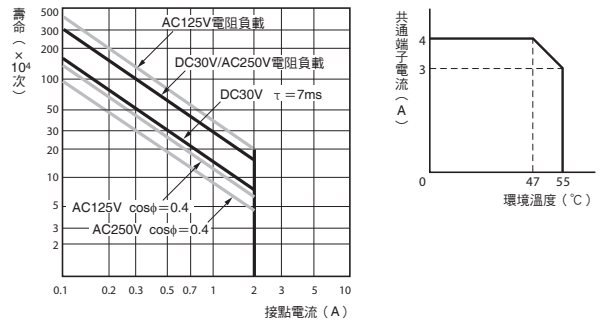
項目	規格	
高速計數器輸入	A相、B相	Z相
輸入電壓	相當於RS-422A線性驅動器AM26LS31 (線性驅動器側的電源電壓為5V±5%以下)	
輸入對象	線性驅動器輸入	
輸入電流	10mA TYP.	13mA TYP.
迴路構成圖		
ON/OFF應答時間	<ul style="list-style-type: none"> 脈衝+方向輸入模式時 加法模式時 加法/減法脈衝輸入模式時 	<ul style="list-style-type: none"> 相位差輸入模式時

■輸出規格

●繼電器輸出型

項目		規格
最大開關容量		AC250V/2A (cosφ=1) DC24V/2A (4A/共通端)
最小開關容量		DC5V 10mA
繼電器壽命	電氣性	電阻負載 10萬次 (DC24V) 電感負載 48,000次 (AC250V cosφ=0.4)
	機械性	2,000萬次
ON應答時間		15ms以下
OFF應答時間		15ms以下
迴路構成		

註. 輸出接點的壽命，在最差條件下如左表所示，而繼電器壽命的基準如下圖所示。

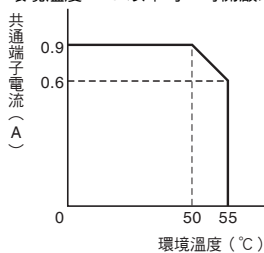


●電晶體輸出型 (Sink型/Source型)

項目	規格			
	CP1H-XA/X型	輸出編號:100.00~100.07	輸出編號:101.00~101.01	輸出編號:101.02~101.07
最大開關容量	DC4.5~30V 300mA/點 0.9A/共通端 3.6A/模組 (*2、*3)			
最小開關容量	DC4.5~30V 1mA			
漏電流	0.1mA以下			
殘留電壓	0.6V以下		1.5V以下	
ON應答時間	0.1ms以下			
OFF應答時間	0.1ms以下			1ms以下
保險絲	有 (1個/共通端) * 1			
迴路構成圖	<p>(Sink型)</p> <p>(Source型)</p>		<p>(Sink型)</p> <p>(Source型)</p>	

註. 請勿對輸出端子施加超過最大開關容量的電壓，或連接超過最大開關容量的負載。

- * 1. 使用者無法自行更換保險絲。
- * 2. 100.00~100.03的共通端分開，但總電流請控制在0.9A以下。
- * 3. 環境溫度50℃以下時，可開啟或關閉最大0.9A/共通端。



●脈衝輸出

CP1H-XA/X型 (輸出編號: 100.00~100.07)
CP1H-Y型 (輸出編號: 100.04~100.07)

項目	規格
最大開關容量	30mA/DC4.75~26.4V
最小開關容量	7mA/DC4.75~26.4V
最大輸出頻率	100kHz
輸出波形	

- 註1. 以上負載的數值為電阻負載，未考慮負載和連接纜線的阻抗。
2. 連接纜線的阻抗會造成脈衝波形扭曲，因此實際使用時，有時脈衝寬度會比以上數值還小。
3. OFF/ON所顯示的是輸出電晶體的OFF/ON。輸出電晶體ON時為「L」等級。

●脈衝輸出

CP1H-XA/X/Y型 (輸出編號: 101.00、101.01)

項目	規格
最大開關容量	30mA/DC4.75~26.4V
最大輸出頻率	1kHz
PWM輸出精度	ON負載 +5%、輸出為-0%/1kHz時
輸出波形	

- 註1. 以上負載的數值為電阻負載，未考慮負載和連接纜線的阻抗。
2. 連接纜線的阻抗會造成脈衝波形扭曲，因此實際使用時，有時脈衝寬度會比以上數值還小。
3. OFF/ON所顯示的是輸出電晶體的OFF/ON。輸出電晶體ON時為「L」等級。

●脈衝專用輸出 (線性驅動器輸出)

CP1H-Y型

項目	規格
脈衝專用輸出	線性驅動器輸出 相當於Am26LS31
最大輸出電流	20mA
最大輸出頻率	1MHz
迴路構成	

註. 輸出部請連接20mA以下的負載。若流入20mA以上電流時，可能導致模組故障。

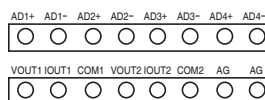
■內建類比輸出入規格 (僅CP1H-XA型)

項目		電壓輸出入	電流輸出入
類比輸入部	類比輸入點數	4點	
	輸入訊號範圍	0~5V、1~5V、0~10V、-10~10V	0~20mA、4~20mA
	最大額定輸入	±15V	±30mA
	外部輸入阻抗	1MΩ以上	約250Ω
	解析度	1/6000 或 1/12000 (FS: Full Scale)	
	整體精度	25°C±0.3%FS/0~55°C±0.6%FS	25°C±0.4%FS/0~55°C±0.8%FS *
	A/D轉換資料	-10~10V時: 滿刻度F448 (E890)~0BB8 (1770) Hex 上述以外: 滿刻度0000~1770 (2EE0) Hex	
	平均化處理	有 (藉由PLC系統設定, 設定各輸入)	
類比輸出部	類比輸出點數	2點	
	輸出訊號範圍	0~5V、1~5V、0~10V、-10~10V	0~20mA、4~20mA
	外部輸出容許負載電阻	1kΩ以上	600Ω以下
	外部輸出阻抗	0.5Ω以下	
	解析度	1/6000 或 1/12000 (FS: Full Scale)	
	整體精度	25°C±0.4%FS/0~55°C±0.8%FS	
	D/A轉換資料	-10~10V時: 滿刻度F448 (E890)~0BB8 (1770) Hex 上述以外: 滿刻度0000~1770 (2EE0) Hex	
	轉換時間	1ms/點	
絕緣方式	類比輸出入和內部迴路間: 光電耦合器絕緣 (但類比輸出入之間為非絕緣)。		

內建類比輸入切換開關 (工廠出廠設定值)



內建類比輸出入端子排列

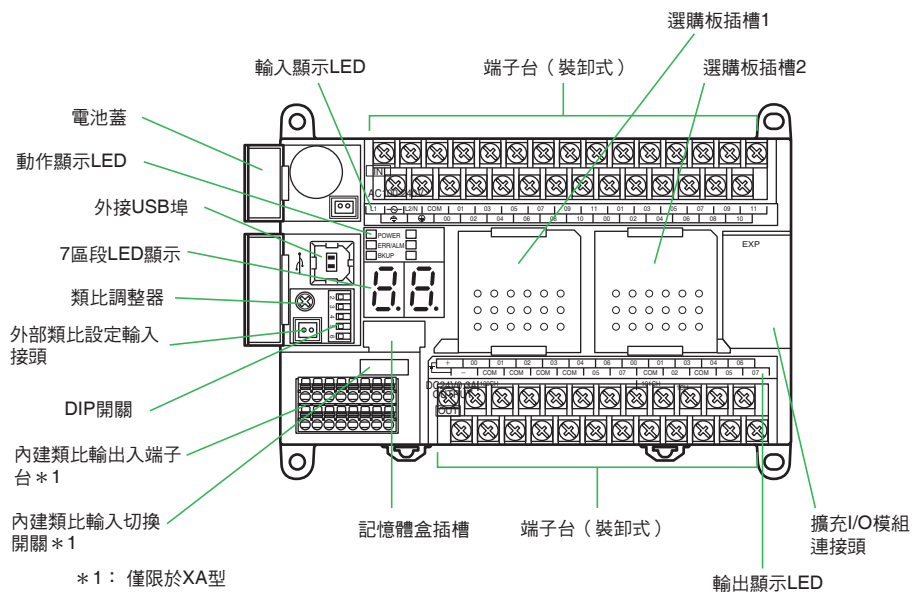


* 類比電流輸出4~20mA時，0.2A以下不保證其精度。

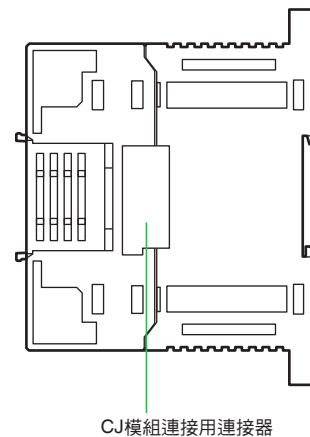
外部介面

■CPU模組 各部名稱

●正面



●側面



選購模組規格

■序列通訊功能規格 (CP1W-CIF01/CIF11/CIF12-V1型)

項目	功能	介面
周邊設備USB連接埠	連接支援軟體專用	遵循USB1.1 B型接頭
序列埠1 (選購板插槽1)	上位連結、無規約通訊、 NT連結(1:N)、 序列PLC連結功能*、 序列閘道功能(CompoWay/F主局、 Modbus-RTU主局)、 周邊匯流排	任一埠皆可使用 RS-232C選購板 CP1W-CIF01型
序列埠2 (選購板插槽2)		或 RS-422A/485選購板 CP1W-CIF11型 (最長通訊距離 50m) 或 RS-422A/485(絕緣型)選購板 CP1W-CIF12-V1型 (最長通訊距離 500m)。



* 序列PLC連結僅可使用於序列通訊埠1或序列通訊埠2其中之一。

■乙太網路通訊功能規格 (CP1W-CIF41型)

項目	規格		
可支援的CPU模組	CP1H CPU模組		
可連接台數	最多2台(版本Ver.2.0與Ver.1.0各1台,共可使用2台。使用Ver.1.0時,僅可使用1台。)		
傳送媒介	媒體存取方式	CSMA/CD	
	調變方式	基帶	
	傳輸線類型	星狀	
	傳送速度	100M位元/s(100BASE-TX)、10M位元/s(10BASE-T)	
	傳送媒介	100M位元/s	雙絞線(非隔離:UTP)類別5、5e 雙絞線(隔離:STP)類別5、5e需為100Ω
		10M位元/s	雙絞線(非隔離:UTP)類別3、4、5、5e 雙絞線(隔離:STP)類別3、4、5、5e需為100Ω
傳送距離	100m(集線器和節點間的距離)		

項目	FINS功能 規格	
節點數	254	
訊息長	1,016位元組	
緩衝數	8K位元組	
通訊功能	FINS通訊服務(UDP/IP、TCP/IP)	
FINS/UDP 方式	使用協定	UDP/IP
	伺服器端/用戶端	僅伺服器端(用戶端不可)
	連接埠編號	9600(預設值)可變更
	保護	無
FINS/TCP 方式	使用協定	TCP/IP
	伺服器端/用戶端	僅伺服器端(用戶端不可)
	連接數	最多2台,用戶端僅設定1台
	連接埠編號	9600(預設值)可變更
保護	有(伺服器端可指定對方用戶端的IP位址)	

- 註1. CX-Programmer請使用Ver.8.1以上的版本。(CX-One Ver.3.1以上)
 2. 需要路由表的系統請使用CX-Integrator Ver.2.33以上的版本。(CX-One Ver.3.1以上)
 但是, CP1W-CIF41型不支援設定路由表以外的功能。
 3. 與人機介面NS系列的乙太網路連接請使用NS系統版本 Ver.8.2以上。

■LCD選購板 (CP1W-DAM01型)

●規格

項目	功能
可安裝的連接埠	CP1H 選購板插槽1
通訊協定	周邊匯流排 (本體DIP開關4為ON)
顯示文字數	4行×12個字 最多48個字
顯示文字	5×7點 (英數假名符號) 日語片假名顯示/英語顯示
背光裝置	EL 正常時:發出綠色光, 異常時:紅色光閃爍

●LCD功能總覽

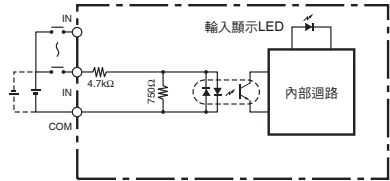
操作	內容
PLC動作模式變更	不使用CX-Programmer亦可變更PLC的動作模式。
I/O記憶體	讀取記憶體區域的現在值,可進行變更、接點的強制設定/復歸。
PLC系統設定操作	可讀取或變更PLC系統設定。
類比輸出顯示器	可監視類比調整器、外部類比設定輸入的現在值。
顯示發生錯誤記錄	讀取發生錯誤的記錄。
操作記憶體盒	可在PLC與記憶體盒之間,傳送及比較使用者程式。
使用者顯示器設定	最多可讀取附註釋的16點通道資料及接點狀態。 進行該設定後,可在初期畫面狀態下讀取。
訊息顯示功能設定	指定的接點上微分觸發時,可在LCD選購板上顯示任意訊息,最多48個字。 畫面最多可登錄16點。
計時功能	<p>Daytimer</p> <p>每週自何日開始何日結束、每日、在指定的時刻間ON/OFF的計時器。可設定計時器No.01至16的16點。</p> <p>(動作) 每週的開始日 ex. Monday 每週的結束日 ex. Friday</p>
	<p>每週</p> <p>以1週為單位,可跨日進行ON/OFF動作的計時器。可設定計時器No.01至16的16點。</p> <p>(動作) 每週的開始日 ex. Monday 每週的結束日 ex. Friday</p>
	<p>日曆計時器</p> <p>以1年為單位,從開始日至結束日期間ON (或OFF)的計時器。可設定計時器No.01至16的16點。</p> <p>(動作) 開始日 7月1日 動作結束日 8月31日 將結束日設定在 9月1日。</p>
設定資料的保存	LCD選購板所設定的各種設定值可保存在PLC的DM區域。 此外,PLC中保存的設定值也可寫入其他的LCD選購板。
語言	顯示語言切換 (日文/英文)
其他功能	<ul style="list-style-type: none"> • PLC內建時鐘的時刻校正 • 讀取系統資訊 (模組版本、批號) • 背光亮燈時間設定 • LCD對比調整 • 讀取週期時間 (平均值、最大值、最小值) • 清除LCD選購板的資料

擴充I/O模組規格

■擴充I/O模組 CP1W-40EDR/40EDT/40EDT1/32ER/32ET/32ET1/20EDR1/20EDT/20EDT1/16ER/16ET/16ET1/8ED/8ER/8ET/8ET1型

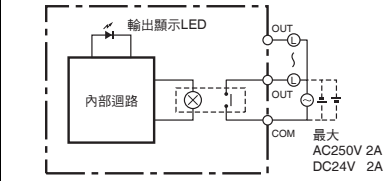
藉由連接於CPU模組，可配合需要的輸出入點數構成。

●DC輸入 (CP1W-40EDR/40EDT/40EDT1/20EDR1/20EDT/20EDT1/8ED型)

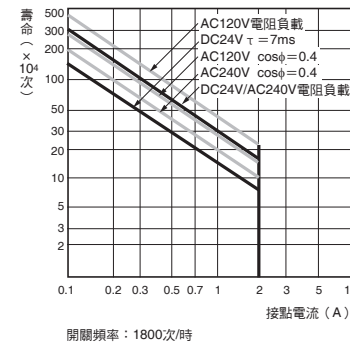
項目	規格
輸入電壓	DC24V +10%/−15%
輸入阻抗	4.7kΩ
輸入電流	5mA TYP.
ON電壓	最小DC14.4V
OFF電壓	最大DC5.0V
ON應答時間	0~32ms以下 (預設8ms) *
OFF應答時間	0~32ms以下 (預設8ms) *
迴路構成	

註. 施加於輸入端子的電壓，請勿超過額定電壓。
* 藉由PLC系統設定，可切換成0/0.5/1/2/4/8/16/32ms。
CP1W-40EDR/EDT/EDT1型為16ms固定。

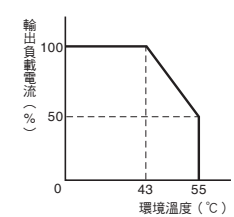
●繼電器輸出 (CP1W-40EDR/32ER/20EDR1/16ER/8ER型)

項目	規格	
最大開關容量	AC250V/2A (cosφ=1)・DC24V/2A (4A/共通端)	
最小開關容量	DC5V 10mA	
繼電器壽命	電氣性	
	電阻負載	15萬次 (DC24V)
	電感負載	10萬次 (AC240V cosφ=0.4)
	機械性	2,000萬次
ON應答時間	15ms以下	
OFF應答時間	15ms以下	
迴路構成		

註. 輸出接點的壽命，在最差條件下如左表所示，而繼電器壽命的基準如下圖所示。



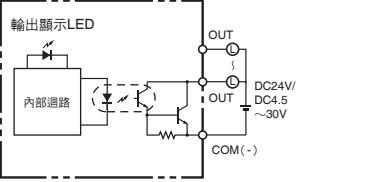
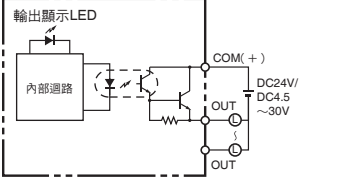
輸出負載電流與環境溫度的關係 (CP1W-16ER/32ER型時)



註. 使用CP1W-32ER型時，不論環境溫度為何，同時ON點數最多請於24點以內使用。

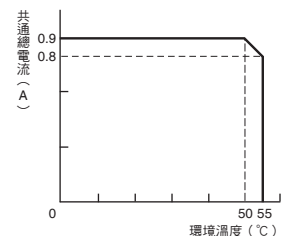
●電晶體輸出 (Sink型/Source型)

(CP1W-40EDT/40EDT1/32ET/32ET1/20EDT/20EDT1/16ET/16ET1/8ET/8ET1型)

項目	規格				
	CP1W-40EDT CP1W-40EDT1	CP1W-32ET CP1W-32ET1	CP1W-20EDT CP1W-20EDT1	CP1W-16ET CP1W-16ET1	CP1W-8ET CP1W-8ET1
最大開關容量 *2	DC4.5~30V 0.3A/點		DC24V +10%/−5% 0.3A/點	DC4.5~30V 0.3A/點	<ul style="list-style-type: none"> OUT00/01 DC4.5~30V 0.2A/點 OUT02~07 DC4.5~30V 0.3A/點
	0.9A/共通 3.6A/模組		0.9A/共通 1.8A/模組	0.9A/共通 3.6A/模組	0.9A/共通 1.8A/模組
漏電流	0.1mA以下				
殘留電壓	1.5V以下				
ON應答時間	0.1ms以下				
OFF應答時間	1ms 以下 DC24V +10%/−5% 5~300mA時				
同時ON最大點數	16點 (100%負載)	24點 (75%負載)	8點 (100%負載)	16點 (100%負載)	8點 (100%負載)
保險絲 *1	有 (1個/共通端)				
迴路構成	(Sink型) 		(Source型) 		

註. 請勿對輸出端子施加超過最大開關容量的電壓，或連接超過最大開關容量的負載。

- *1. 使用者無法自行更換保險絲。
- *2. 環境溫度50°C 以下時，可開啟或關閉最大0.9A/共通端。



擴充模組規格

■類比模組 CP1W-AD041/AD042/DA021/DA041/DA042/MAD11/MAD42/MAD44型

輸入類比量，將該值轉換成二進制輸出至輸入區域，或是以類比量輸出二進制資料。

●類比輸入模組規格

項目	型號	CP1W-AD041		CP1W-AD042	
		電壓輸入	電流輸入	電壓輸入	電流輸入
類比輸入點數		4點(占用通道數4CH)			
輸入訊號範圍		0~5V/1~5V/0~10V/ -10~+10V	0~20 mA/4~20mA	0~5V/1~5V/0~10V/ -10~+10V	0~20 mA/4~20mA
最大額定輸入		±15V	±30mA	±15V	±30mA
外部輸入阻抗		1MΩ以上	約250Ω	1MΩ以上	約250Ω
解析度		6,000 (FS: Full Scale)		12,000 (FS: Full Scale)	
整體精度	25°C	±0.3%FS	±0.4%FS	±0.2%FS	±0.3%FS
	0~55°C	±0.6%FS	±0.8%FS	±0.5%FS	±0.7%FS
A/D 轉換資料		二進制資料(16進制4位數) -10~+10V時:滿刻度F448~0BB8 Hex 上述以外:滿刻度0000~1770 Hex		二進制資料(16進制4位數) -10~+10V時:滿刻度E890~1770 Hex 上述以外:滿刻度0000~2EE0 Hex	
平均化處理		有(輸出n+1/n+2CH的設定)			
斷線檢知功能		有			
轉換時間		2ms/點(8ms/全點)		1ms/點(4ms/全點)	
絕緣方式		類比輸入和內部迴路間:光電耦合器絕緣(但類比輸出入之間為非絕緣)。			
消耗電流		DC5V 100mA以下/DC24V 90mA以下		DC5V 100mA以下/DC24V 50mA以下	

●類比輸出模組規格

項目	型號	CP1W-DA021/CP1W-DA041		CP1W-DA042		
		電壓輸出	電流輸出	電壓輸出	電流輸出	
類 比 輸 出 部	類比輸出點數	CP1W-DA021型:2點(占用通道數2CH)、 CP1W-DA041型:4點(占用通道數4CH)		4點(占用通道數4CH)		
	輸出訊號範圍	1~5V/0~10V/-10~+10V	0~20mA/4~20mA	1~5V/0~10V/-10~+10V	0~20 mA/4~20mA	
	外部輸出容許負載電阻	2kΩ以上	350Ω以下	2kΩ以上	350Ω以下	
	外部輸出阻抗	0.5Ω以下	-	0.5Ω以下	-	
	解析度	6,000 (FS: Full Scale)		12,000 (FS: Full Scale)		
	整體精度	25°C	±0.4%FS		±0.3%FS	
		0~55°C	±0.8%FS		±0.7%FS	
D/A 轉換資料	二進制資料(16進制4位數) -10~+10V時:滿刻度F448~0BB8 Hex 上述以外:滿刻度0000~1770 Hex		二進制資料(16進制4位數) -10~+10V時:滿刻度E890~1770 Hex 上述以外:滿刻度0000~2EE0 Hex			
轉換時間		CP1W-DA021型:2ms/點(4ms/全點)、 CP1W-DA041型:2ms/點(8ms/全點)		1ms/點(4ms/全點)		
絕緣方式		類比輸出和內部迴路間:光電耦合器絕緣(但類比輸出入之間為非絕緣)。				
消耗電流		CP1W-DA021型:DC5V 40mA以下/DC24V 95mA以下、 CP1W-DA041型:DC5V 80mA以下/DC24V 124mA以下		DC5V 70mA以下/DC24V 160mA以下		

●類比輸出入模組規格類比輸出入模組規格

項目	型號	CP1W-MAD42/CP1W-MAD44		CP1W-MAD11		
		電壓輸出入	電流輸出入	電壓輸出入	電流輸出入	
類比輸入部	類比輸入點數	4點 (占用通道數4CH)		2點 (占用通道數2CH)		
	輸入訊號範圍	0~5V/1~5V/0~10V/ -10~+10V	0~20 mA/4~20mA	0~5V/1~5V/0~10V/ -10~+10V	0~20mA/4~20mA	
	最大額定輸入	±15V	±30mA	±15V	±30mA	
	外部輸入阻抗	1MΩ以上	約250Ω	1MΩ以上	約250Ω	
	解析度	12,000 (FS: Full Scale)		6,000 (FS: Full Scale)		
	整體精度	25°C	±0.2%FS	±0.3%FS	±0.3%FS	±0.4%FS
		0~55°C	±0.5%FS	±0.7%FS	±0.6%FS	±0.8%FS
	A/D轉換資料	二進制資料 (16進制4位數) -10~+10V時:滿刻度E890~1770 Hex 上述以外:滿刻度0000~2EE0 Hex		二進制資料 (16進制4位數) -10~+10V時:滿刻度F448~0BB8 Hex 上述以外:滿刻度0000~1770 Hex		
	平均化處理	有		有 (可用DIP開關設定各輸入)		
斷線檢知功能	有					
類比輸出部	類比輸出點數	CP1W-MAD42型:2點 (占用通道數2CH)、 CP1W-MAD44型:4點 (占用通道數4CH)		1點 (占用通道數1CH)		
	輸出訊號範圍	1~5V/0~10V/-10~+10V	0~20 mA/4~20mA	1~5V/0~10V/-10~+10V	0~20mA/4~20mA	
	外部輸出容許負載電阻	2kΩ以上	350Ω以下	1kΩ以上	600Ω以下	
	外部輸出阻抗	0.5Ω以下	—	0.5Ω以下	—	
	解析度	12,000 (FS: Full Scale)		6,000 (FS: Full Scale)		
	整體精度	25°C	±0.3%FS		±0.4%FS	
		0~55°C	±0.7%FS		±0.8%FS	
D/A轉換資料	二進制資料 (16進制4位數) -10~+10V時:滿刻度E890~1770 Hex 上述以外:滿刻度0000~2EE0 Hex		二進制資料 (16進制4位數) -10~+10V時:滿刻度F448~0BB8 Hex 上述以外:滿刻度0000~1770 Hex			
轉換時間	CP1W-MAD42型:1ms/點 (6ms/全點)、 CP1W-MAD44型:1ms/點 (8ms/全點)		2ms/點 (6ms/全點)			
絕緣方式	類比輸出入和內部迴路間:光電耦合器絕緣 (但類比輸出入之間為非絕緣)。					
消耗電流	CP1W-MAD42型:DC5V 120mA以下/DC24V 120mA以下、 CP1W-MAD44型:DC5V 120mA以下/DC24V 170mA以下		DC5V 83mA以下/DC24V 110mA以下			

■溫度感測器模組 CP1W-TS001/TS002/TS003/TS004/TS101/TS102型

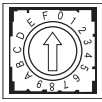
輸入熱電偶或測溫電阻，將其測量溫度轉換成二進制資料 (16進制4位數) 並儲存於輸入區域。

●溫度感測器模組規格

項目	型號	CP1W-TS001	CP1W-TS002	CP1W-TS101	CP1W-TS102
		熱電偶		測溫電阻	
溫度感測器		K·J 可切換 但各輸入端子共通		Pt100·JPt100可切換 但各輸入端子共通	
輸入點數		2點	4點	2點	4點
輸入占用通道		2CH	4CH	2CH	4CH
指示精度		(以指示值±0.5%或±2°C較大者為準) ±1 digit以下 (*)		(以指示值±0.5%或±1°C較大者為準) ±1 digit以下	
轉換週期		250ms/2·4點			
溫度轉換資料		二進制資料 (16進制4位數)			
絕緣方式		各輸入通道間:光電耦合器絕緣			
消耗電流		DC5V 40mA以下 DC24V 59mA以下		DC5V 54mA以下 DC24V 73mA以下	

* K的-100°C以下: ±4°C±1 digit以下。

以旋鈕開關設定溫度輸入範圍。

設定	型號	CP1W-TS001/TS002			CP1W-TS101/TS102		
		輸入種類	範圍 (°C)	範圍 (°F)	輸入種類	範圍 (°C)	範圍 (°F)
	0	K	-200~1300	-300~2300	Pt100	-200.0~650.0	-300.0~1200.0
	1		0.0~500.0	0.0~900.0	JPt100	-200.0~650.0	-300.0~1200.0
	2	J	-100~850	-100~1500	—	無法設定	
	3		0.0~400.0	0.0~750.0	—		
	4~F	—	無法設定	—	—	—	—

●溫度感測器模組規格

型號		CP1W-TS003
輸入種類		熱電偶輸入或類比輸入 K、J可切換。但各輸入端子共通
輸入點數		熱電偶輸入4點、類比輸入2點 類比輸入2點和熱電偶輸入共用熱電偶輸入與類比輸入合計可使用4點。 (輸入占用通道數4CH)
整體精度 (25°C)	熱電偶輸入	(以指示值±0.5%或±2°C較大者為準) ±1 digit以下* 1
	類比電壓輸入	±0.5%FS
	類比電流輸入	±0.6%FS
整體精度 (0~55°C)	熱電偶輸入	(以指示值±1%或±4°C較大者為準) ±1 digit以下* 2
	類比電壓輸入	±1.0%FS
	類比電流輸入	±1.2%FS
輸入範圍	熱電偶輸入	K: -200.0~+1300.0°C/-300.0~+2300.0°F J: -100.0~+850.0°C/-100.0~+1500.0°F
	類比電壓輸入	0~10V/1~5V
	類比電流輸入	4~20mA
解析度、溫度單位	熱電偶輸入	0.1°C或0.1°F
	類比輸入	1/12,000 (FS: Full Scale)
最大額定輸入 (類比輸入)	類比電壓輸入	±15V
	類比電流輸入	±30 mA
外部輸入阻抗 (類比輸入)	類比電壓輸入	1 MΩ以上
	類比電流輸入	約250Ω
斷線檢知功能		有
平均化處理		無
轉換時間		250ms/4點
轉換資料		二進制資料 (16進制4位數)
絕緣方式		各輸入通道間: 光電耦合器絕緣
消耗電流		DC 5V 70mA以下 / DC 24V 30mA以下

* 1. K的-100°C以下: ±4°C±1 digit以下。

* 2. K的-100°C以下: ±10°C±1 digit以下。

DIP開關的設定

DIP開關可設定輸入種類、輸入範圍和溫度單位。

註. 溫度輸入範圍請配合連接的溫度感測器的類型設定。溫度範圍和感測器不一致時，無法轉換成正確的溫度資料。

開關		設定內容		
	SW1	熱電偶輸入種類	ON	J
			OFF	K
	SW2	溫度單位	ON	°F
			OFF	°C
	SW3	未使用		
	SW4	輸入種類 (輸入2)	ON	類比輸入
OFF			熱電偶輸入	
SW5	輸入種類 (輸入3)	ON	類比輸入	
		OFF	熱電偶輸入	
SW6	類比輸入範圍	ON	1~5V/4~20mA	
		OFF	0~10V	

熱電偶輸入		
輸入種類	範圍 (°C)	範圍 (°F)
K	-200.0~+1300.0	-300.0~+2300.0
J	-100.0~+850.0	-100.0~+1500.0

●溫度感測器模組規格

型號		CP1W-TS004
輸入種類		熱電偶輸入 K、J可切換，但各輸入端子共通
輸入點數		12點(輸入占用通道數2CH、輸出占用通道數1CH)
整體精度	25°C	(以指示值±0.5%或±2°C較大者為準)±1 digit以下*1
	0~55°C	(以指示值±1%或±4°C較大者為準)±1 digit以下*2
輸入範圍		K: -200.0~+1300.0°C/-300.0~+2300.0°F J: -100.0~+850.0°C/-100.0~+1500.0°F
解析度		0.1°C或0.1°F
斷線檢知功能		有
轉換時間		500ms/12點
轉換資料		二進制資料(16進制4位數)
絕緣方式		各輸入通道間:光電耦合器絕緣
消耗電流		DC 5V 80mA以下/DC 24V 50mA以下

*1. K的-100°C以下:±4°C±1 digit以下。
*2. K的-100°C以下:±10°C±1 digit以下。

DIP開關的設定

DIP開關可設定輸入種類和溫度單位。

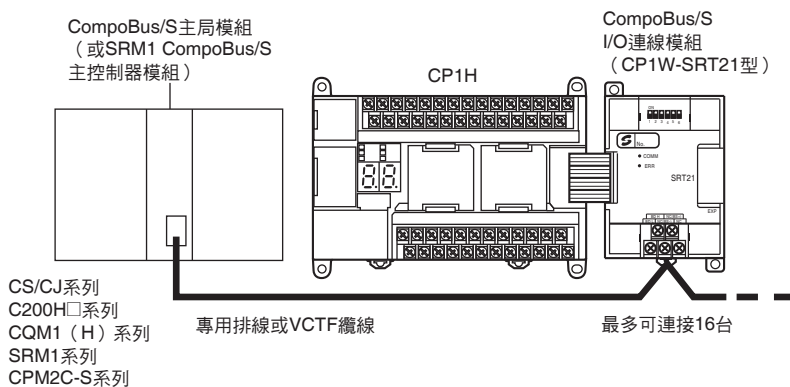
註:溫度輸入範圍請配合連接的溫度感測器的類型設定。溫度範圍和感測器不一致時，無法轉換成正確的溫度資料。

開關		設定內容	
	SW1	輸入種類	ON J OFF K
		SW2	溫度單位

熱電偶輸入		
輸入種類	範圍(°C)	範圍(°F)
K	-200.0~+1300.0	-300.0~+2300.0
J	-100.0~+850.0	-100.0~+1500.0

■CompoBus/S I/O連結模組 CP1W-SRT21型

作為CompoBus/S主局模組(或SRM1 CompoBus/S主局控制模組)的子局功能。此時，在與主局模組之間進行輸入8點及輸出8點的I/O連結。



●規格

項目	型號	CP1W-SRT21
主局/子局		CompoBus/S子局
和主局的輸出入點數		輸入8點、輸出8點
CP1H的I/O記憶體占用CH數		輸入1CH、輸出1CH (與其他擴充模組相同的中斷)
節點位址設定		利用DIP開關設定 (在CPU模組送電前設定)

輸出入繼電器與I/O分配

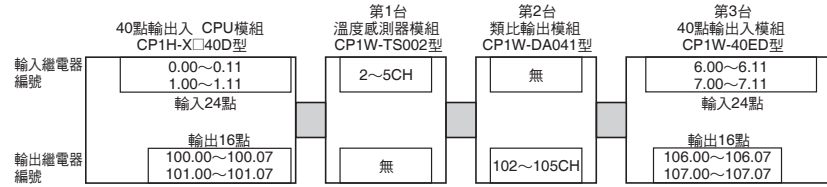
CP1H的輸入繼電器及輸出繼電器之開始通道（0CH/100CH）的各1CH，或各2CH，由CPU模組占用。
 連接於I/O記憶體與中斷CPU模組的擴充I/O模組及擴充模組中，按照連接順序以通道單位中斷輸入/輸出繼電器。

CPU模組	占用CH	
	輸入繼電器	輸出繼電器
CP1H CPU模組 40點輸出入	0CH、1CH	100CH、101CH

註. 關於擴充模組的占用CH數，請確認第23頁的「CP1H擴充I/O連接台數限制」。

●連接擴充模組時的輸出入繼電器分配例

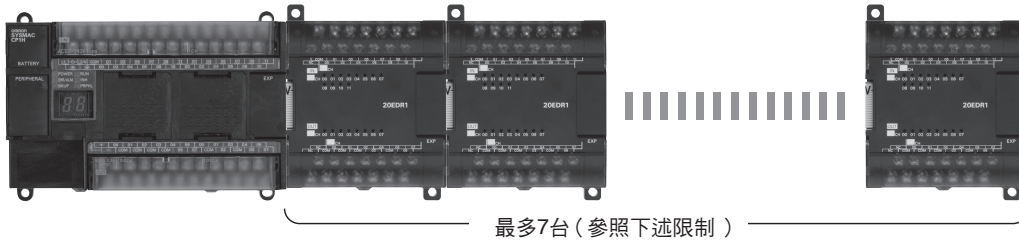
40點輸出入 CPU模組 + 溫度感測器模組 + 類比輸出模組 + 40點輸出入模組



擴充模組規格

■CP1W擴充模組最大連接台數

●CP1H CPU模組



■CP1H擴充I/O連接台數限制

使用CP1H CPU模組時，最多可連接7台，但由於有

- 擴充模組的輸入佔用CH數合計為15CH以下
- 擴充模組的輸出佔用CH數合計為15CH以下的限制，因此，使用下表的型號時請注意。

●CP1W擴充I/O模組的占用CH數

模組類型		型號	占用CH數	
			輸入	輸出
擴充I/O模組	40點輸出入	CP1W-40EDR	2	2
		CP1W-40EDT		
		CP1W-40EDT1		
	32點輸出	CP1W-32ER	-	4
		CP1W-32ET		
		CP1W-32ET1		
	20點輸入	CP1W-20EDR1	1	1
		CP1W-20EDT		
		CP1W-20EDT1		
	16點輸出	CP1W-16ER	-	2
		CP1W-16ET		
		CP1W-16ET1		
	8點輸入	CP1W-8ED	1	-
		CP1W-8ER		
		CP1W-8ET		
8點輸出	CP1W-8ET1	-	1	
	CP1W-8ED			
	CP1W-8ER			
類比輸入模組	A/D:4點	CP1W-AD041	4	2
		CP1W-AD042		
類比輸出模組	DA:2點	CP1W-DA021	無	2
	DA:4點	CP1W-DA041	無	4
	CP1W-DA042			
類比輸出入模組	A/D:2點 D/A:1點	CP1W-MAD11	2	1
	A/D:4點 D/A:2點	CP1W-MAD42	4	2
	A/D:4點 D/A:4點	CP1W-MAD44	4	4
溫度感測器模組	熱電偶輸入 K/J	CP1W-TS001	2	無
		CP1W-TS002	4	
	熱電偶輸入 K/J	CP1W-TS003	4	無
	A/D:2點			
	熱電偶輸入 K/J	CP1W-TS004	2	1
測溫電阻輸入 Pt/JPt	CP1W-TS101	2	無	
	CP1W-TS102	4		
CompoBus/S I/O連結模組	輸入8點/輸出8點	CP1W-SRT21	1	1

例) 溫度感測器模組 CP1W-TS002型 每1台占用輸入4CH，所以只可連接3台 (4CH×3台=12CH)。

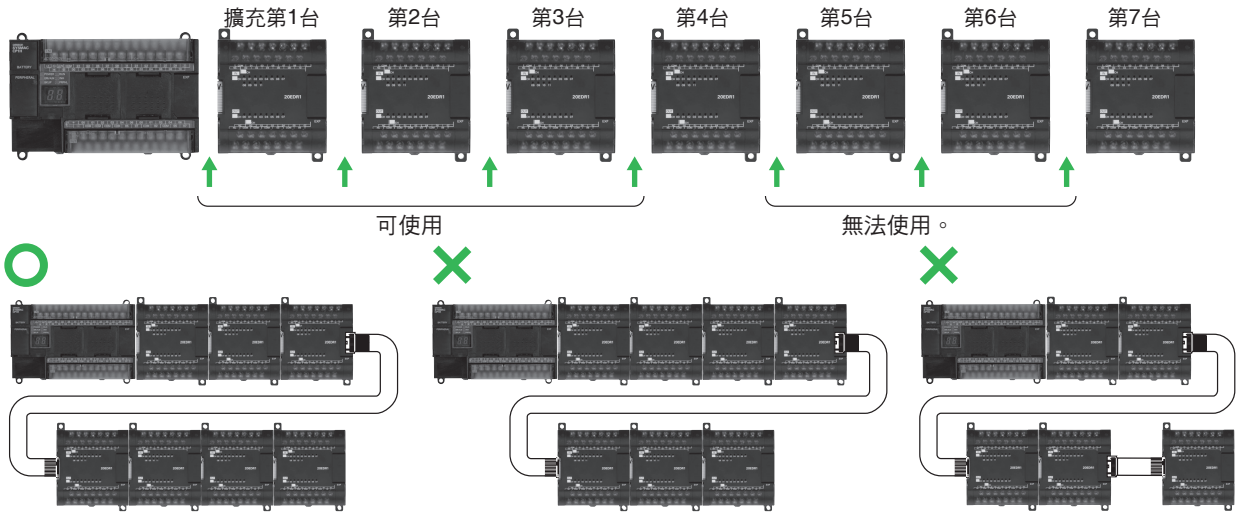
另外，其餘的輸入3CH、輸出15CH的範圍內，可安裝其他模組而組合成左列最大台數。

<組合例>

台數	輸入CH	輸出CH
CP1H-X40DR-A		
CP1W-TS002×3台	4CH×3台=12CH	0CH
CP1W-TS001×1台	2CH×1台=2CH	0CH
CP1W-20EDR1×1台	1CH×1台=1CH	1CH×1台=1CH
CP1W-DA041×2台	0CH	4CH×2台=8CH
合計7台	合計15CH	合計9CH
≤7台	≤15CH	≤15CH

■使用I/O連接線 CP1W-CN811型時

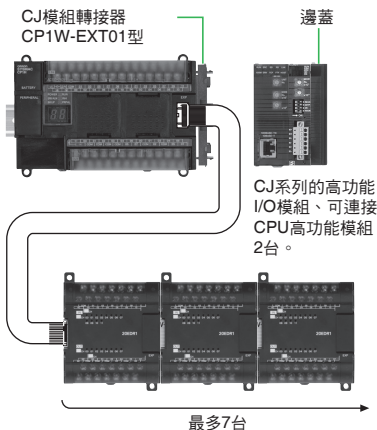
- I/O連接線僅可使用在CP1H CPU模組至第4台的擴充I/O模組之間。
- I/O連接線於CP1H 1結構僅可使用1台。
- 即使使用I/O連接線，CP1W擴充I/O模組的連接台數仍與左列相同。



■CP1H CPU中使用CJ高功能 I/O模組、CJ CPU高功能模組時

藉由使用CJ模組轉接器 (CP1W-EXT01型)，CJ系列的高功能I/O模組、CPU高功能模組可連接2台。可使用的模組如下。

- CJ系列高功能I/O模組/CPU高功能模組 (詳細內容請參閱「CJ1型錄 (SBCB-012)」)。



使用時CJ模組轉接器使用CP1W擴充I/O時，請使用I/O連接線 (CP1W-CN811型)。此時的CP1W擴充模組最多連接台數可連接上述限制台數。僅可使用1條I/O連接線。

模組名稱	型號	5V系消耗電流 (A)
類比輸入模組	CJ1W-AD042	0.52A
	CJ1W-AD081-V1	0.42A
	CJ1W-AD041-V1	
類比輸出模組	CJ1W-DA042V	0.40A
	CJ1W-DA08V	0.14A
	CJ1W-DA08C	
	CJ1W-DA041	0.12A
	CJ1W-DA021	
類比輸出入模組	CJ1W-MAD42	0.58A
程序輸入模組	CJ1W-PH41U	0.30A
	CJ1W-AD04U	0.32A
	CJ1W-PTS51	0.25A
	CJ1W-PTS52	
	CJ1W-PTS15	0.18A
	CJ1W-PDC15	
溫度控制模組	CJ1W-TC001	0.25A
	CJ1W-TC002	
	CJ1W-TC003	
	CJ1W-TC004	
	CJ1W-TC101	
	CJ1W-TC102	
	CJ1W-TC103	
CompoBus/S主局模組	CJ1W-SRM21	0.15A
CompoNet 主局模組	CJ1W-CRM21	0.40A

模組名稱	型號	5V系消耗電流 (A)
位置控制模組	CJ1W-NC113	0.25A
	CJ1W-NC213	
	CJ1W-NC413	0.36A
	CJ1W-NC133	
	CJ1W-NC233	
高速計數器模組	CJ1W-NC433	0.25A
ID感測器模組	CJ1W-CT021	0.25A
	CJ1W-V680C11	0.26A (DC24V 0.13A)
		0.32A (DC24V 0.26A)
	CJ1W-V680C12	0.26A (DC24V 0.12A)
序列通訊模組	CJ1W-V600C11	0.32A (DC24V 0.26A)
	CJ1W-V600C12	0.26A (DC24V 0.12A)
	CJ1W-SCU42	0.38A *
	CJ1W-SCU22	0.29A *
	CJ1W-SCU32	0.46A
乙太網路模組	CJ1W-SCU41-V1	0.38A *
	CJ1W-SCU21-V1	0.28A *
	CJ1W-SCU31-V1	0.38A
	CJ1W-ETN21	0.37A
	CJ1W-EIP21	0.41A
	CJ1W-DRM21	0.33A
	CJ1W-CLK23	0.35A
MECHATROLINK-II 對應位置控制模組	CJ1W-NC271	0.36A
	CJ1W-NC471	
	CJ1W-NCF71	
FL-net模組	CJ1W-NCF71-MA	0.36A
FL-net模組	CJ1W-FLN22	0.37A
高速資料蒐集模組	CJ1W-SPU01-V2	0.56A
類比輸入模組 (高速型)	CJ1W-ADG41	0.65A

* 使用連結轉接器 NT-AL001型時，增加0.15A/台。

消耗電流

● CP1H CPU中使用CJ高功能模組、CPU高功能CPU時使用台數因消耗電流的限制

最大結構可使用上述CJ模組2台及CP1W擴充模組7台（或是上述條件），不過CP1H的消耗電流需使用5V/2A以下、24V/1A以下，合計消耗電流需使用30W以下。
CP1H CPU的消耗電流請確認：第25頁，CP1W擴充I/O的消耗電流請確認：第26頁，CJ模組的消耗電流：請參閱上述資料，確認消耗電流。

● CPU模組 消耗電流

型號	消耗電流		外部供給電源
	DC5V	DC24V	DC24V *
CP1H-X40DR-A	0.42A	0.07A	最大0.3A (最大0.9A)
CP1H-X40DT-D	0.50A	0.01A	—
CP1H-X40DT1-D	0.50A	0.02A	—
CP1H-XA40DR-A	0.43A	0.18A	最大0.3A (最大0.8A)
CP1H-XA40DT-D	0.51A	0.12A	—
CP1H-XA40DT1-D	0.51A	0.15A	—
CP1H-Y20DT-D	0.55A	—	—

註1. 記憶體盒 CP1W-ME05M型、選購板 CP1W-CIF01/11型的消耗電流包含在CPU模組的消耗電流中。

2. DC電源規格的CPU模組中沒有外部供給電源。

3. CPU模組連接擴充I/O模組、擴充模組時，要增加下述的消耗電流。

4. 14/20點輸出入CPU模組連接擴充I/O模組、擴充模組時，無法使用外部供給電源。

5. () 的值为CPU模組不連接擴充I/O模組時，可使用的最大外部供給電流。詳細內容請參閱「CP1H使用者手冊 (SBCA-340)」。

● 選購模組 (CPU模組用) 消耗電流

模組名稱	型號	消耗電流	
		DC5V	DC24V
RS-232C選購板	CP1W-CIF01	— *	—
RS-422A/485選購板	CP1W-CIF11	— *	—
RS-422A/485 (絕緣型) 選購板	CP1W-CIF12-V1	0.075A	—
乙太網路選購板	CP1W-CIF41	0.130A	—
LCD選購板	CP1W-DAM01	0.020A	—
記憶體盒	CP1W-ME05M	— *	—
CJ模組轉接器	CP1W-EXT01	— *	—

* CP1W-CIF01/11、CP1W-ME05M、CP1W-EXT01的消耗電流包含在CPU模組的消耗電流中。

● 使用其他PLC內部電源的機器 消耗電流

模組名稱	型號	消耗電流	
		DC5V	DC24V
轉接頭	CJ1W-CIF11	0.04A	—
	NT-AL001	0.15A	—
可程式化人機介面NV3W-V1	背光 (綠/橙/紅)	0.2A	—
	背光 (白/粉紅/紅)	0.2A	—

●各擴充 (I/O) 模組 消耗電流

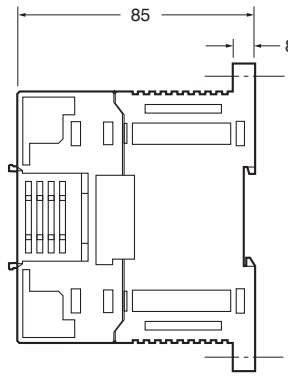
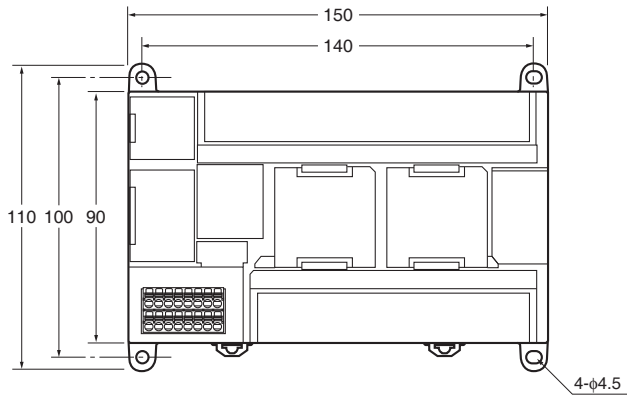
模組名稱		型號	消耗電流	
			DC5V	DC24V
擴充I/O模組	40點輸出入 輸入24點 輸出16點	CP1W-40EDR	0.080A	0.090A
		CP1W-40EDT	0.160A	—
		CP1W-40EDT1		
	32點輸出	CP1W-32ER	0.049A	0.131A
		CP1W-32ET	0.113A	—
		CP1W-32ET1		
	20點輸出入 輸入12點 輸出8點	CP1W-20EDR1	0.103A	0.044A
		CP1W-20EDT	0.130A	—
		CP1W-20EDT1		
	16點輸出	CP1W-16ER	0.042A	0.090A
		CP1W-16ET	0.076A	—
		CP1W-16ET1		
	8點輸入	CP1W-8ED	0.018A	—
		CP1W-8ER	0.026A	0.044A
CP1W-8ET		0.075A	—	
CP1W-8ET1				
類比輸入模組	A/D:4點	CP1W-AD041	0.100A	0.090A
		CP1W-AD042	0.100A	0.050A
類比輸出模組	DA:2點	CP1W-DA021	0.040A	0.095A
	DA:4點	CP1W-DA041	0.080A	0.124A
		CP1W-DA042	0.070A	0.160A
類比輸出入模組	A/D:2點 D/A:1點	CP1W-MAD11	0.083A	0.110A
	A/D:4點 D/A:2點	CP1W-MAD42	0.120A	0.120A
	A/D:4點 D/A:4點	CP1W-MAD44	0.120A	0.170A
溫度感測器模組	熱電偶輸入 K/J	CP1W-TS001	0.040A	0.059A
		CP1W-TS002		
	熱電偶輸入 K/J A/D:4點	CP1W-TS003	0.070A	0.030A
	熱電偶輸入 K/J	CP1W-TS004	0.080A	0.050A
測溫電阻輸入 Pt/JPt	CP1W-TS101	0.054A	0.073A	
	CP1W-TS102			
CompoBus/S I/O連結模組	輸入8點 輸出8點	CP1W-SRT21	0.029A	—

外觀尺寸

(單位：mm)

■CPU模組

CP1H-X/XA/Y型共通

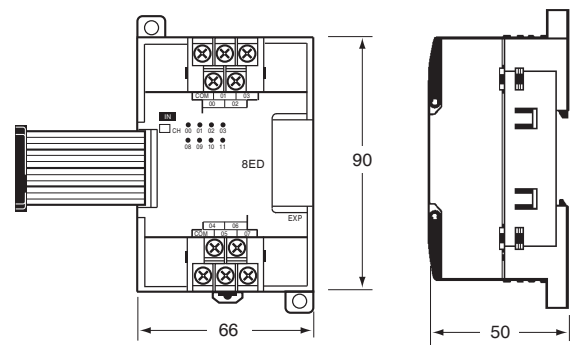
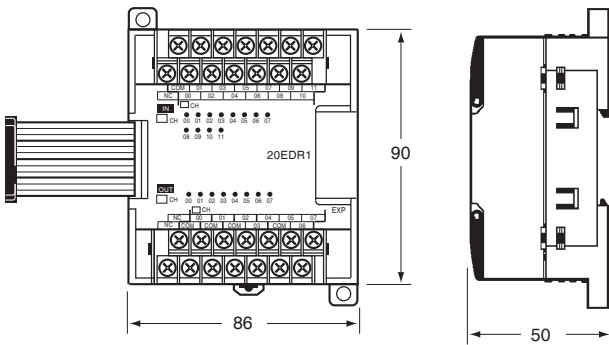


重量
 CP1H-□□□-A型 (AC電源型)
 :740g以下
 CP1H-□□□-D型 (DC電源型)
 :590g以下

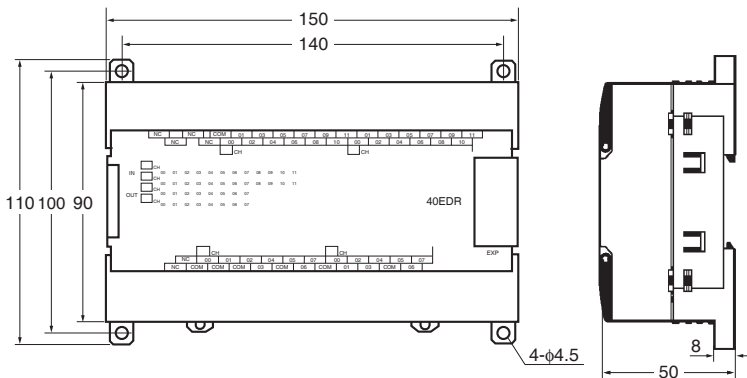
■擴充 (I/O) 模組

CP1W-20ED□型、CP1W-16E□□型、
 CP1W-AD04□型、CP1W-DA021/04□型、
 CP1W-MAD□□型、CP1W-TS□□1/□□2/□□3型

CP1W-8E□□型
 CP1W-SRT21型

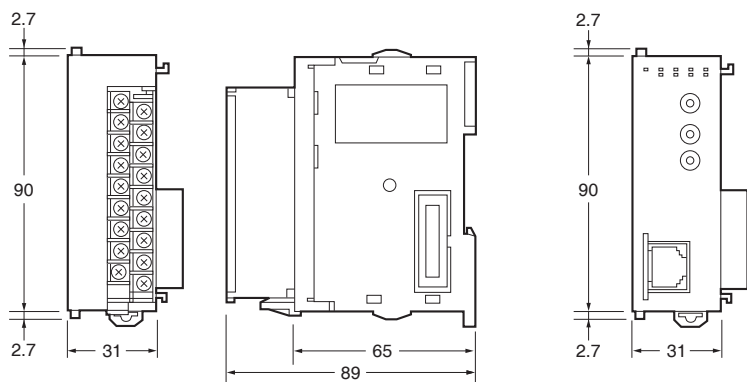


CP1W-40ED□型
 CP1W-32E□□型
 CP1W-TS004型



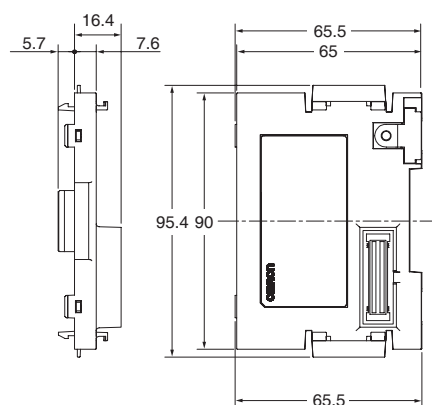
模組名稱	型號	重量
擴充I/O模組	CP1W-40ER	380g
	CP1W-40EDT/-40EDT1	320g
	CP1W-32ER	465g
	CP1W-32ET/-32ET1型	325g
	CP1W-20EDR1/-20EDT/-20EDT1	300g
	CP1W-16ER	280g
	CP1W-16ET/-16ET1	225g
	CP1W-8ED	200g
類比模組	CP1W-8ER/-8ET/-8ET1	250g
	CP1W-AD041/-DA041/-DA021	200g
	CP1W-AD042/-DA042	250g
	CP1W-MAD11	150g
溫度感測器模組	CP1W-MAD44/-MAD42	250g
	CP1W-TS001/-TS002/-TS101/-TS102	250g
	CP1W-TS003	240g
	CP1W-TS004	570g
CompoBus/S I/O連結模組	CP1W-SRT21	200g

■CJ系列 高功能I/O模組／CPU高功能模組



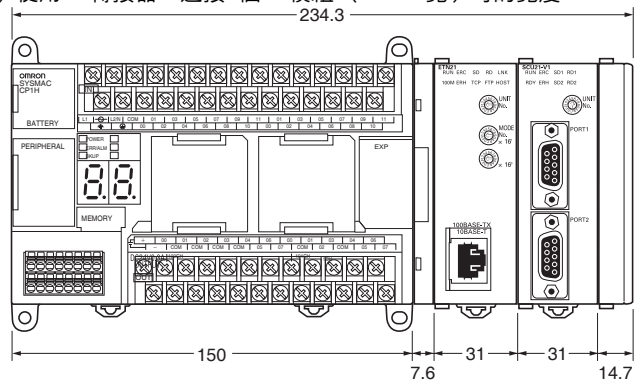
註. 尺寸為一例。

■CJ模組轉接器 CP1W-EXT01型



■CP1H

(例) 使用CJ轉接器，連接2個CJ模組（31mm寬）時的寬度



相關手冊

Man.No.	型號	手冊名稱	用途	內容
SBCA-340	CP1H-X40D□-□ CP1H-XA40D□-□ CP1H-Y20DT-D	CP系列 CP1H CPU模組使用者手冊	想知道CP系列的概要／設計／ 安裝／保養等基礎規格時	說明與CP系列的PLC本體相關的以下內容。 <ul style="list-style-type: none"> • 想知道概要／特長 • 想設計系統構成 • 想進行安裝／配線 • 想知道I/O記憶體的分配 • 想知道故障時的處理方法 請搭配程式設計手冊 (SBCA-341) 使用。
SBCA-341	CP1H-X40D□-□ CP1H-XA40D□-□ CP1H-Y20DT-D	CP系列 CP1H CPU模組程式設計手冊	想知道CP系列的程式設計時	說明與CP系列的PLC本體相關的以下內容。 <ul style="list-style-type: none"> • 想進行程式設計 • 想知道Task功能 • 想知道各指令語的詳細內容。
SBCA-304	CS1G/H-CPU□□H CS1G/H-CPU□□-V1 CS1D-CPU□□HA CS1D-CPU□□SA CS1D-CPU□□H CS1D-CPU□□S CS1W-SCU□□-V1 CS1W-SCB□□-V1 CJ1G/H-CPU□□H CJ1G-CPU□□P CP1H-CPU□□ CJ1G-CPU□□ CJ1W-SCU□□-V1	CS/CJ系列 通訊指令參考手冊	想知道CS/CJ系列CPU模組通 訊指令的詳細內容時	1) C模式指令及 2) FINS指令的詳細內容。 想知道CPU模組的通訊指令 (C模式指令或FINS指 令) 的詳細內容時, 請參閱此手冊。 註. 本手冊記載的通訊指令為CPU模組的通訊指令。 與通訊路徑無關 (可經由CPU模組的序列通訊 埠、序列通訊板/模組的通訊埠、通訊模組等。)。 此外, 關於高功能I/O模組或CPU高功能模組的指 令, 請參閱各模組的使用者手冊。

致 購買歐姆龍商品的顧客們

同意事項

承蒙對歐姆龍商品的肯定與支持，謹此表達萬分謝意。您選購「歐姆龍商品」時，如無特別的合意，無論您於何處購得「歐姆龍商品」，均將適用本同意事項所記載各項規定，請先了解、同意下列事項，再進行選購。

1. 定義

本同意事項中之用語定義如下：

- ① 「歐姆龍」：台灣歐姆龍股份有限公司為日本歐姆龍株式會社之海外子公司。
- ② 「歐姆龍商品」：「歐姆龍」之FA系統機器、通用控制機器、感測器
- ③ 「型錄等」：有關「歐姆龍商品」之「Best控制機器型錄」、其他型錄、規格書、使用說明書、操作手冊等，包括以電磁方式提供者。
- ④ 「使用條件等」：「型錄等」中所記載之「歐姆龍商品」之利用條件、額定值、性能、作動環境、使用方法、使用上注意、禁止事項及其他
- ⑤ 「客戶用途」：客戶使用「歐姆龍商品」之使用方法，包括於客戶製造之元件、電子基板、機器、設備、或系統中組裝或使用「歐姆龍商品」。
- ⑥ 「兼容性等」：就「客戶用途」，「歐姆龍商品」之（a）兼容性、（b）作動、（c）未侵害第三人智慧財產權、（d）法令遵守以及（e）符合各項規格等事項。

2. 記載內容之注意事項

就「型錄等」之記載內容，以下各點請惠予理解。

- ① 額定值以及性能值係於單項實驗中基於各項實驗條件所得出之數值，並非保證各額定值以及性能值在其他複合條件之下所得之數值。
- ② 參考資料僅供參考，並非保證於該範圍內產品均能正常運作。
- ③ 使用案例僅供參考，「歐姆龍」並不就「兼容性等」保證。
- ④ 「歐姆龍」因改良產品或「歐姆龍」之因素，可能停止「歐姆龍商品」、或變更「歐姆龍商品」之規格。

3. 選用使用時之注意事項

選購以及使用時，以下各點請惠予理解。

- ① 除額定值、性能外，使用時亦請遵守「使用條件等」規定。
- ② 請客戶自行確認「兼容性等」，判斷是否可使用「歐姆龍商品」。「歐姆龍」就「兼容性等」，一概不予保證。
- ③ 就「歐姆龍商品」於客戶系統全體中之所預設之用途，請客戶務必於事前確認已完成適切之配電、安裝。
- ④ 使用「歐姆龍商品」時，請實施、進行（i）於額定值以及性能有餘裕之情形下使用、備用設計等「歐姆龍商品」；（ii）於「歐姆龍商品」發生故障時亦能對「客戶用途」之危害降到最小之安全設計（iii）在整體系統中建構對使用者之危險通知安全對策；（iv）對「歐姆龍商品」以及「客戶用途」進行定期維修。
- ⑤ 「歐姆龍商品」係以作為一般工業產品使用之通用品而設計、製造。
因此並不供以下之用途而為使用，客戶如將「歐姆龍商品」用於以下用途時，「歐姆龍」對「歐姆龍商品」一概不予保證。但雖屬以下用途，惟如為「歐姆龍」所預期之特殊產品用途、或有特別合意時除外。
 - （a）有高度安全性需求之用途（例如：核能控制設備、燃燒設備、航空、太空設備、鐵路設備、升降設備、娛樂設備、醫療用機器、安全裝置、其他有危害生命身體之用途）
 - （b）有高度信賴性需求之用途（例如：瓦斯・自來水・電力等之供應系統、24小時連續運轉系統、結算系統等有關權利・財產之用途等）
 - （c）嚴苛條件或環境下之用途（例如：設置於屋外之設備、遭化學污染之設備、受遭電磁波妨害之設備、受有震動、衝擊之設備等）
 - （d）「型錄等」所未記載之條件或環境之用途
- ⑥ 除上述3.⑤（a）至（d）所記載事項外，「本型錄等記載之商品」並非汽車（含二輪機車。以下同）用商品。請勿將其安裝於汽車使用。

4. 保證條件

「歐姆龍商品」之保證條件如下：

- ① 保證期間：購入後1年。
- ② 保證內容：就故障之「歐姆龍商品」，由本公司自行判斷應採取下列何種措施。
 - （a）於本公司維修服務據點對故障之「歐姆龍商品」進行免費維修。
 - （b）免費提供與故障之「歐姆龍商品」相同數量之代用品。
- ③ 非保證對象：故障原因為以下各款之一時，不提供保證：
 - （a）將「歐姆龍商品」供作原定用途外之使用時；
 - （b）超出「使用條件等」之使用；
 - （c）違反本同意事項「3. 選用使用時之注意事項」之使用；
 - （d）非由「歐姆龍」進行改裝、修理所致者；
 - （e）非由「歐姆龍」人員所提供之軟體所致者；
 - （f）「歐姆龍」出貨時之科學・技術水準所無法預見之原因；
 - （g）前述以外，非可歸責「歐姆龍」或「歐姆龍商品」之原因（含天災等不可抗力）

5. 責任限制

本同意事項所記載之保證，為有關「歐姆龍商品」之全部保證。

就與「歐姆龍商品」有關所發生之損害，「歐姆龍」以及「歐姆龍商品」之販售店，不予負責。

6. 出口管理

將「歐姆龍商品」或技術資料出口或提供予非境內居住者時，應遵守各國有關安全保障貿易管理之法令規則。客戶如違反法令規則時，「本公司」得不予提供「歐姆龍商品」或技術資料。

台灣歐姆龍股份有限公司

OMRON 產品技術客服中心



008-0186-3102

【產業自動化】
產品技術諮詢服務

· 服務時間 ·

週一 ~ 週五

8:30~12:00/13:00~19:00

· FAX諮詢專線 ·

002-86-21-50504618

· E-mail諮詢 ·

<http://www.omron.com.tw>

<http://www.omron.com.tw>

- 台北總公司：台北市復興北路363號6樓（弘雅大樓）
電話：02-2715-3331 傳真：02-2712-6712
- 新竹事業所：新竹縣竹北市自強南路8號9樓之1
電話：03-667-5557 傳真：03-667-5558
- 台中事業所：台中市台灣大道二段633號11樓之7
電話：04-2325-0834 傳真：04-2325-0734
- 台南事業所：台南市民生路二段307號22樓之1
電話：06-226-2208 傳真：06-226-1751

特約店

註：規格可能改變，恕不另行通知，最終以產品說明書為準。