

# E3ZM-B



## 具備絕佳檢測性能的寶特瓶檢測感測器

- 採用全新的檢測方式，不受瓶身外型、位置及內容物限制
- 配備自動修正功能，可降低髒污及溫度之影響性(E3ZM-B□T型除外)
- 另備有旋鈕調整型可供選擇(E3ZM-B□T型)
- 可檢測PET (聚乙烯對苯二甲酸酯)、樹脂及玻璃等各種透明體



請參閱第8頁的「安全注意事項」。

有關規格認證對象機種等最新資訊，請參閱本公司網站 (<http://www.omron.com.tw>) 的「規格認證」。

## 種類

本體【外觀尺寸圖→P.10】

紅色光

檢測方式	形狀	感度調整	連接方式	檢測距離			專用反射板	型號		
								NPN輸出	PNP輸出	
回歸反射型(附M.S.R.功能)		教導模式	出線型(2m)	500mm 〔100mm〕*			另售	E3ZM-B61 2M	E3ZM-B81 2M	
			接頭型(M8/4極)					E3ZM-B66	E3ZM-B86	
			出線型(2m)					E3ZM-B61-C 2M	E3ZM-B81-C 2M	
		旋鈕型	接頭型(M8/4極)					E3ZM-B66-C	E3ZM-B86-C	
			出線型(2m)					另售	E3ZM-B61T 2M	E3ZM-B81T 2M
			接頭型(M8/4極)					E3ZM-B66T	E3ZM-B86T	
		出線型(2m)	附屬	E3ZM-B61T-C 2M	E3ZM-B81T-C 2M					
		接頭型(M8/4極)	E3ZM-B66T-C	E3ZM-B86T-C						

\*設置時，感測器與反射板之間的距離需大於〔 〕內所示之數值。

## 選購品

專用回歸反射板 (必備)已附於感測器包裝中，詳情請確認備註欄之說明。【外觀尺寸圖→P.12】

種類	型號	檢測距離(額定)		數量	備註
		E3ZM-B□1 (T) /-B□6 (T)			
特殊偏光型	E39-RP1	500mm 〔100mm〕*		1	本品已附於E3ZM-B□□(T)-C型包裝中。不附於感測器包裝內。
	E39-RSP1	250mm 〔0mm〕*		1	不附於感測器包裝內。可使用M.S.R.功能。
	E39-RP37	250mm 〔0mm〕*		1	不附於感測器包裝內。可使用M.S.R.功能。

註. OMRON傳統的回歸反射板(E39-R1/-R1S/-R2/-R3/-R9/-R10/-R1K/-RS1/-RS2/-RS3型等)均不適用。

\*設置時，感測器與反射板之間的距離需大於〔 〕內所示之數值。

# E3ZM-B

**安裝金具** 並未附於感測器中，如有需要請另行訂購。【外觀尺寸圖→E39-L/E39-S/E39-R型】

形狀	型號	數量	備註	形狀	型號	數量	備註
	<b>E39-L153</b> (SUS304) * 1	1個	安裝金具		<b>E39-L98</b> (SUS304) * 2	1個	保護罩金具
	<b>E39-L104</b> (SUS304) * 1	1個			<b>E39-L150</b> (SUS304)	1個	
	<b>E39-L43</b> (SUS304) * 2	1個	橫向安裝金具		<b>E39-L151</b> (SUS304)	1個	<感測器調整器> 可輕鬆安裝於輸送帶等 鋁質框架或軌道上。 左右調整時
	<b>E39-L142</b> (SUS304) * 2	1個	橫向保護罩金具				
	<b>E39-L44</b> (SUS304)	1個	背面安裝專用金具		<b>E39-L144</b> (SUS304) * 2	1個	小型保護罩金具

註. 使用對照型時，需訂購2個投光/受光器專用配件。

\* 1. 若接頭型的安裝面位於感測器正下方，便無法使用。這種情況下，請使用接頭中繼型。

\* 2. 無法使用接頭型。

**感測器I/O接頭(單邊接頭)** (必須使用接頭型)並未附於感測器中，請務必另行訂購。【外觀尺寸圖→XS3型】

尺寸	導線規格	形狀	導線種類	型號
M8 (4極)	標準導線	直線形 * 1	4線式	XS3F-E421-402-A
				XS3F-E421-405-A
		L形 * 1 * 2	4線式	XS3F-E422-402-A
				XS3F-E422-405-A

註. 導線規格：包覆材質 PVC、螺帽材質 不銹鋼(SUS316L)、保護構造 IP67 (IEC60529規範)

使用高壓水洗淨時，請使用符合IP69K規範之I/O接頭。

\* 1. 在嵌合後，接頭將無法旋轉。

\* 2. 出線方向將被固定在感測器投光/受光面的180度相反方向。

## 額定/性能

檢測方式		回歸反射型(使用P-opaqing功能*1進行檢測。內置M.S.R.功能)	
型號	NPN輸出	E3ZM-B61 (-C) /-B66 (-C)	E3ZM-B61T (-C) /-B66T (-C)*2
項目	PNP輸出	E3ZM-B81 (-C) /-B86 (-C)	E3ZM-B81T (-C) /-B86T (-C)*2
檢測距離	100 ~ 500mm (使用E39-RP1型時)		
標準檢測物體	透明圓形寶特瓶500ml (φ 65mm)		
指向角	本體 : 3 ~ 10° 反射板 : 30°		
光源(發光波長)	紅色LED (650nm)		
電源電壓	DC10 ~ 30V包含漣波(p-p) 10%		
消耗電力	450mW以下(電源電壓為30V時, 消耗電流則為15mA以下)	25mA以下	
控制輸出	負載電源電壓DC30V以下、負載電流100mA以下(殘留電壓2V以下) 開路集極輸出(會因NPN/PNP輸出和型號而有所不同)		
動作模式	入光時ON/遮光時ON 導線切換方式	入光時ON/遮光時ON 開關切換方式	
保護迴路	電源反接保護、負載短路保護、防止相互干擾功能、輸出逆接保護		
應答時間	動作、復歸: 各1ms以下		
感度調整	教導方法	單方向旋鈕	
使用環境照度	受光面照度 白熾燈: 3,000lx以下、太陽光: 10,000lx以下		
環境溫度範圍	動作時: -40 ~ +60°C *3*4、保存時: -40 ~ +70°C (不可結冰結露)	動作時: -25 ~ +55°C *3、保存時: -40 ~ +70°C (不可結冰結露)	
環境濕度範圍	動作時: 35 ~ 85%RH、保存時: 35 ~ 95%RH (不可結露)		
絕緣阻抗	20MΩ min. (at 500 VDC)		
耐電壓	AC1,000V 50/60Hz 1min		
震動(耐久性)	10 ~ 55Hz 重複振幅1.5mm X、Y、Z各方向 2h		
衝擊(耐久性)	500m/s <sup>2</sup> X、Y、Z各方向 3次		
保護構造*5	IEC60529規格 IP67/DIN40050-9規格 IP69K		
連接方式	出線型(標準導線長度2m) / M8/4極接頭型		
指示燈	動作指示燈(黃色)、穩定指示燈(綠色)、教導指示燈(紅色)		
重量(包裝狀態)	導線類型: 約85g 接頭類型: 約35g	出線(2m): 約70g 接頭類型: 約20g	
材質	外殼	SUS316L	
	鏡頭區	甲基丙烯酸樹脂(PMMA)	
	顯示部	聚醚(PES)	聚醚醯亞胺(PEI)
	按鍵部分	氟樹脂橡膠	
	導線	PVC	
附屬品*6	使用說明書、專用反射板(僅限E3ZM-B□□-C型)		

\*1. P-opaqing功能, 請參閱→第7頁之相關說明。

\*2. 檢測玻璃板等物體時, 可能會出現受光量未完全衰減的情況。  
一旦出現下述情形, 請務必在正確的動作環境下確認裝置是否正常動作。

- ①溫度變化大於5°C  
②感測器或反射板因震動而搖晃

\*3. 若環境溫度為-25°C以下, 則請勿將導線折彎。

\*4. 反射板 使用E39-RP1型時。

E39-RSP1型和E39-RP37型之使用環境溫度範圍為-25 ~ +55°C。

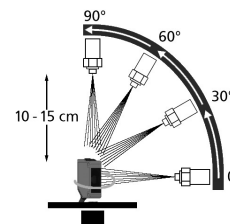
\*5. 關於保護構造規格 IP69K

IP69K係德國於 DIN 40050 PART9 所制定之規範, 包含對於高溫、高壓水之相關防護規定。

透過指定外型之噴嘴, 將80°C的熱水以80 ~ 100BAR的水壓朝實驗體噴水。水量約在14 ~ 16公升/分。

實驗體與噴嘴的間隔為10 ~ 15cm, 噴水方向為自水平方向起算的0度、30度、60度與90度, 從各方位分別讓實驗體於水平面上旋轉30秒。

\*6. 安裝金具為另售。

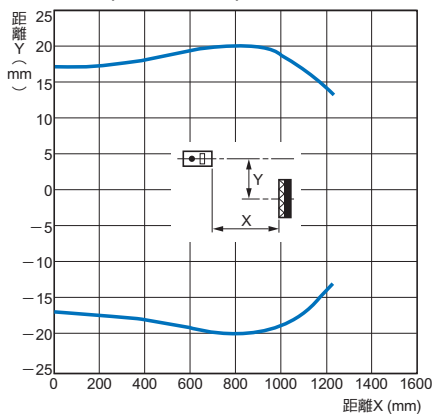


# E3ZM-B

## 特性資料(參考值)

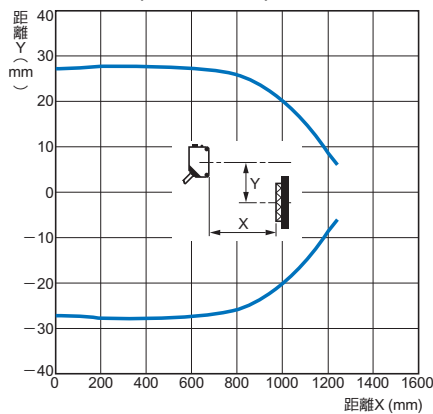
### 平行移動特性(水平方向)

E3ZM-B□1/B□6型+  
E39-RP1型(專用反射板)



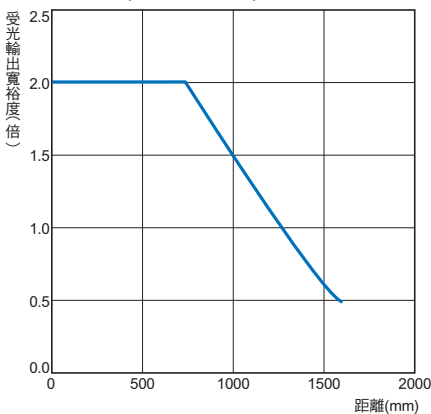
### 平行移動特性(垂直方向)

E3ZM-B□1/B□6型+  
E39-RP1型(專用反射板)



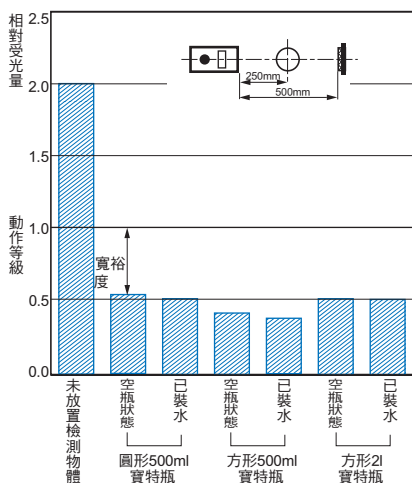
### 受光輸出—距離特性

E3ZM-B□1/B□6型+  
E39-RP1型(專用反射板)

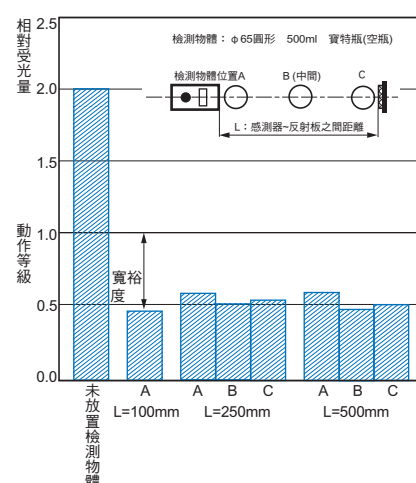


註: 藉由AC<sup>3</sup>功能之控制, 讓受光量輸出寬裕度達到平常的2倍。

### 遮光時受光輸出—檢測物體特性



### 遮光時受光輸出—位置特性



## 輸入輸出段迴路圖

### NPN輸出

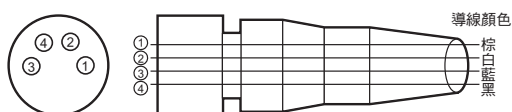
型號	動作模式	时序圖	動作切換	輸出迴路
E3ZM-B61 E3ZM-B66	入光時ON		將粉紅色線 (2)連接至 棕色線(1)	
	遮光時ON		將粉紅色線 (2)連接至 藍色線(3) 或將其開路	
E3ZM-B61T E3ZM-B66T	入光時ON		開關L側 (LIGHT ON)	
	遮光時ON		開關D側 (DARK ON)	

### PNP輸出

型號	動作模式	时序圖	動作切換	輸出迴路
E3ZM-B81 E3ZM-B86	入光時ON		將粉紅色線 (2)連接至 (1)棕色線	
	遮光時ON		將粉紅色線 (2)連接至 藍色線(3) 或將其開路	
E3ZM-B81T E3ZM-B86T	入光時ON		開關L側 (LIGHT ON)	
	遮光時ON		開關D側 (DARK ON)	

### 關於連接用接頭(感測器I/O接頭)

#### M8-4極接頭



XS3F-E421-402-A型 XS3F-E422-402-A型  
XS3F-E421-405-A型 XS3F-E422-405-A型

區分	導線顏色	連接針腳No.	適用
DC 專用	棕	①	電源(+V)
	白	②	動作切換 *
	藍	③	電源(0V)
	黑	④	輸出

註. 上述的OMRON製M8接頭的規格為IP67。

請勿在需要IP69K的環境下使用。

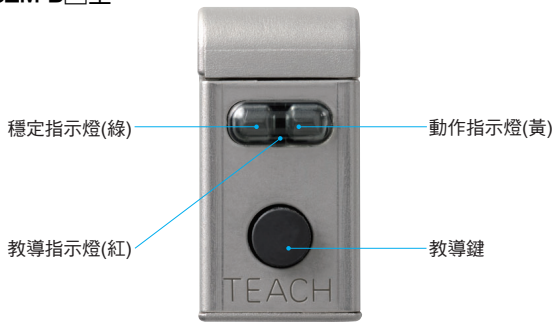
\* E3ZM-B□□T型未配備此功能。

# E3ZM-B

## 各部分名稱

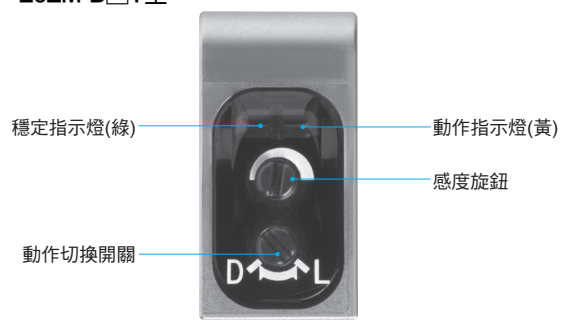
### 教導型

E3ZM-B□型



### 旋鈕型

E3ZM-B□T型

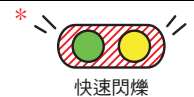


## 教導方法

※ 為表示尚未處理教導作業，因此預設教導指示燈(紅)會緩慢閃爍，此非裝置異常。請依下述方法，執行教導作業。

1. 請先設置好感測器及反射板後，再調整光軸。此時請勿放置檢測物體。之後再按壓教導鍵2秒以上。

教導指示燈(紅)將會開始迅速閃爍。  
請在按下按鍵後的7秒以內進行如下的操作。(若經過7秒以上的時間，則會恢復原狀。)



\* 穩定指示燈(綠)及動作指示燈(黃)將會維持先前的亮燈/熄燈狀態，而教導指示燈(紅)開始閃爍。

2. 請再按一下教導鍵。  
即開始進入教導程序。  
進入教導狀態後，教導指示燈(紅)就會亮燈。



### 教導OK時

教導指示燈(紅)會熄燈，並且回到正常動作狀態。

為D/ON時

為L/ON時

### 教導NG時

教導指示燈(紅)會進入緩慢閃爍或快速閃爍狀態。



進入緩慢閃爍狀態與教導要求狀態。



請從1.重新執行一次。

註. 教導狀態下，輸出、動作指示燈及穩定指示燈將依受光量而改變顯示狀態。

## 技術說明

### 多重折射性透明體檢測的新技術 **PAT**

#### P-opaqing (Polarization-opaqing)功能

傳統的寶特瓶檢測用光電感測器係利用寶特瓶外型所產生的折射或是表面反射所造成之光量衰減程度進行檢測。但此方式不易達到足夠的檢測寬裕度。

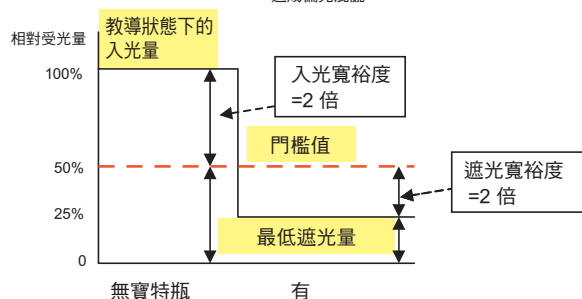
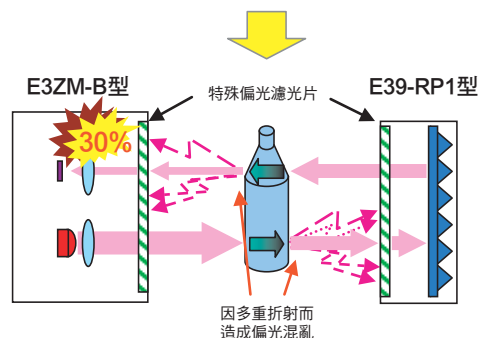
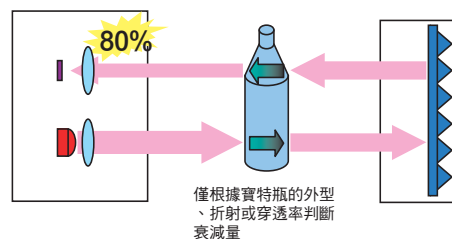
E3ZM-B型利用了寶特瓶的多重折射特性，大大提升了檢測時的寬裕度。透過OMRON獨創的特殊偏光濾鏡，濾除了寶特瓶通過時所產生的雜亂偏光成分，同時讓受光量大大地衰減，即可提高檢測穩定度，感度調整更輕鬆。

「P-opaqing」為OMRON自創的名詞，其意義為運用「偏光(Polarization)」讓具備多重折射特性的透明體呈現「非透明」(Opaqing)」狀態。

經過實際測量，E3ZM-B型無論在輸入時的寬裕度・遮光時的寬裕度皆可達到原來的2倍以上。

本產品具備絕佳的穩定性，即使因為任何原因，使得受光量出現±50%的變化時，也不會發生錯誤動作。

傳統的感測器 傳統的反射板



### 可達到永久穩定性的全新技術 **PAT**

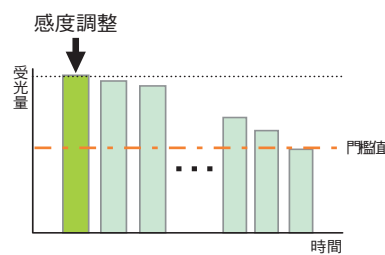
#### AC<sup>3</sup> (AC cube: Auto Compensation Control for Contamination)功能(E3ZM-B□T型未配備此功能。)

傳統的放大器內藏型光電感測器未配備修正功能，因此無法針對鏡頭髒污、環境溫度或是LED長時間變化等所產生的受光量變化加以修正，而且在檢測透明體等受光量變化較小的物體時，亦難達到永久穩定的檢測品質。

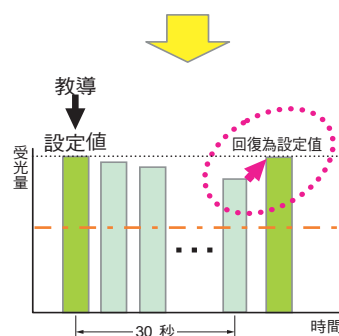
E3ZM-B型配備AC3(AC Cube)功能，可定期將監控到的入光時受光量反饋至投光電路，並且控制為受光量=教導時之設定值。

因此，E3ZM-B型不但能達到永久穩定的檢測品質，而且還能夠有效降低設備的維護負載，同時提高稼動率。

註：遮光狀態下AC<sup>3</sup>功能將不執行動作。



無受光量修正  
傳統的感測器



每隔30秒修正一次受光量。

E3ZM-B型

# E3ZM-B

## 安全注意事項

詳細內容請參考訂購時之相關注意事項。

### 警告

為了確保安全，禁止將本產品直接或間接運用在人體檢測用途。  
請勿將本產品當作可保護人體的檢測裝置使用。



### 注意

可能導致產品故障或起火。  
因此請勿使用超過額定值的電壓。



可能會導致產品損毀。  
請絕對避免使用AC電源。



否則有可能導致零組件損毀或保護構造劣化。  
清洗產品時，請勿讓高壓水柱集中噴射在某一點上。



### 安全注意事項

以下所述之項目為確保安全性之必要事項，請務必遵守。

#### 關於使用環境

請勿在瀰漫起火性、爆炸性氣體的場所使用。

#### 連接接頭

插拔接頭時，請務必握住接頭保護蓋部分。

使用XS3F型時，請務必用手鎖緊固定具。請勿使用鉗子等工具。

若未充分鎖緊，則保護構造可能會因震動而鬆脫。適用的鎖合扭力為0.3 ~ 0.4N·m。

如欲使用其他市售的接頭，請遵守接頭製造商的建議使用條件和建議鎖緊扭力來使用。

#### 關於負載

使用時負載必須小於額定規格。

#### 低溫環境

有可能導致凍傷。因此請勿在低溫環境下直接以手接觸金屬表面。

#### 油膩環境

請勿在油膩的環境下使用。否則有可能導致零組件損毀或保護構造劣化。

#### 改裝

請勿分解、修理或改裝。

#### 屋外使用

請勿在會日光直射的場所使用本產品。

#### 清理

使用有機溶劑(稀釋劑或酒精等)會導致光學特性或保護構造劣化，因此請勿使用。

#### 關於洗淨

高濃度的清潔劑可能會導致產品故障，因此請勿使用。

此外，使用超過規定值的高壓水柱噴射，亦可能會導致保護構造劣化，因此請勿使用。

#### 表面溫度

否則有可能導致燙傷意外。感測器表面會因使用條件(環境溫度、電源電壓或其他因素)而上升。於操作或清洗本產品時請特別注意。

#### 導線折彎

若環境溫度為-25°C以下，則請勿將導線折彎。否則有可能會導致裝置損毀。



## 使用注意事項

請勿在超過額定規格的环境氣體或是環境下使用本產品。

請勿於下列場所中使用。

- ① 直接受到日光照射之場所
- ② 濕度較高且有可能會結露的場所
- ③ 具有腐蝕性氣體的場所
- ④ 可能會讓本體直接承受震動或衝擊的場所

### 關於連接與安裝

- ① 最大電源電壓為DC30V。請確認通電前的電源電壓在最大電源電壓以下。
- ② 若將電力線、動力線和光電感測器以相同的配管或導管進行配線，則可能會因電磁誘導而出現錯誤動作，或導致產品破損。因此原則上請另行配線，或是使用隔離線。
- ③ 請使用0.3mm<sup>2</sup>以上、100m以下的延長線。
- ④ 請勿用力拉扯導線。
- ⑤ 安裝光電感測器時，倘若以鐵鎚敲打，則可能導致防水功能受損，請特別注意。此外，請使用M3螺絲進行安裝。
- ⑥ 關於安裝面，請使用安裝金具(另售)，或安裝於平坦面上。
- ⑦ 請務必在關閉電源後，再插拔接頭。

### 關於電源

如欲使用市售的開關控制器，請將FG (框架接地端子)接地後再行使用。

### 關於電源復歸時間

從導入電源到光電感測器可進行檢測動作為止的時間為100ms，因此請在導入電源經過100ms後再行使用。若將負載和光電感測器連接至不同的電源，請務必先導入光電感測器的電源。

### 關於電源OFF

電源OFF時有可能仍會產生輸出脈衝，因此建議您先將負載或負載線的電源OFF。

### 關於負載短路保護

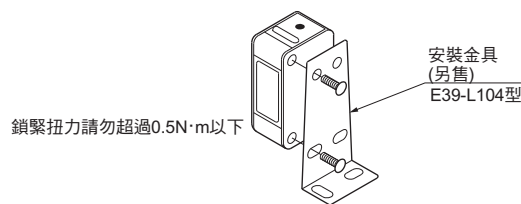
雖然本機型配備了負載短路保護功能，但請絕對避免將負載短路。進行輸出時，請勿導入超過額定值的電流。負載短路發生時，輸出將會OFF，此時請重新審視線狀態後再次導入電源。短路保護迴路將會復歸。在導入為額定負載電流之1.8倍以上的電流時，負載短路保護便會動作。使用C負載時，請使用額定負載電流1.8倍以下的突波電流。

### 關於耐水性

請避免在水中、雨中或戶外使用。

請做為產業廢棄物處理。

### 安裝圖



### 關於耐清潔劑、耐殺菌劑和耐藥品功能

- 雖然本產品對代表性的清潔劑和殺菌劑備有耐性，但亦有可能因清潔劑、殺菌劑和其他的藥品種類而無法發揮其功能，因此在使用前請參考下表中的內容。
- E3ZM型的耐清潔劑、耐殺菌劑性能已針對下表的種類進行實驗，且全數合格。欲使用清潔劑和殺菌劑時，請參考下表。

分類	產品名稱	濃度	溫度	時間
藥品	氫氧化鈉 NaOH	1.5%	70°C	240h
	氫氧化鉀 KOH	1.5%	70°C	240h
	磷酸 H <sub>3</sub> PO <sub>4</sub>	2.5%	70°C	240h
	次氯酸鈉 NaClO	0.3%	25°C	240h
	過氧化氫 H <sub>2</sub> O <sub>2</sub>	6.5%	25°C	240h
鹼性泡沫清潔劑	Topax 66s (Ecolab製)	3.0%	70°C	240h
酸性泡沫清潔劑	Topax 56 (Ecolab製)	5.0%	70°C	240h
殺菌劑	Oxonia Active 90 (Ecolab製)	1.0%	25°C	240h
	TEK121 (ABC Compounding, Inc.製)	1.1%	25°C	240h

註. 將上述的藥品、清潔劑和殺菌劑加溫至表中的溫度，並將本產品浸泡其中240H，進行絕緣阻抗為100MΩ以上的實驗，最後全數合格。

# E3ZM-B

## 外觀尺寸

(單位：mm)  
未指定尺寸公差：公差等級IT16

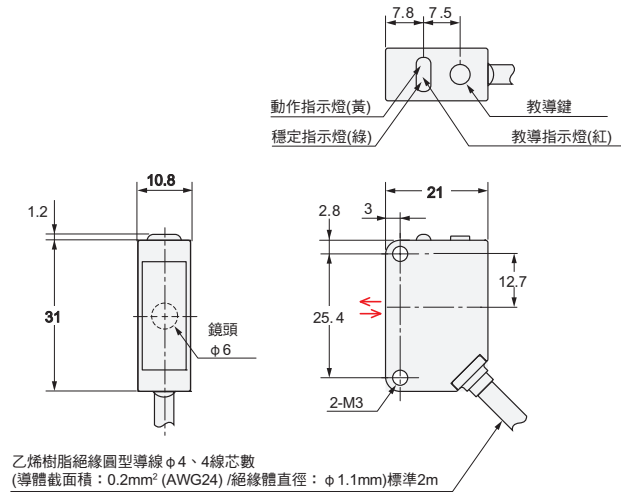
### 本體

#### 回歸反射型

出線型

E3ZM-B61型

E3ZM-B81型

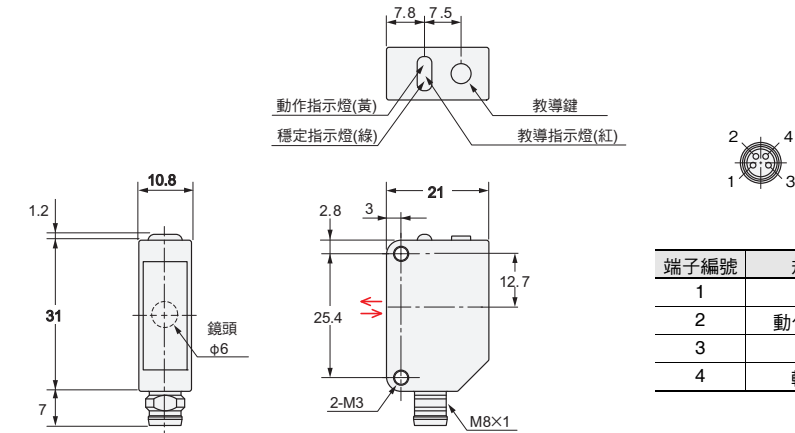


#### 回歸反射型

M8接頭型

E3ZM-B66型

E3ZM-B86型



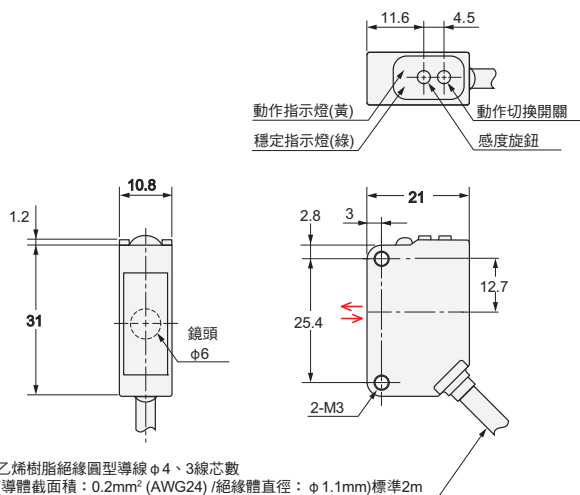
端子編號	規格
1	+V
2	動作切換
3	0V
4	輸出

## 回歸反射型

### 出線型

E3ZM-B61T (-C)型

E3ZM-B81T (-C)型

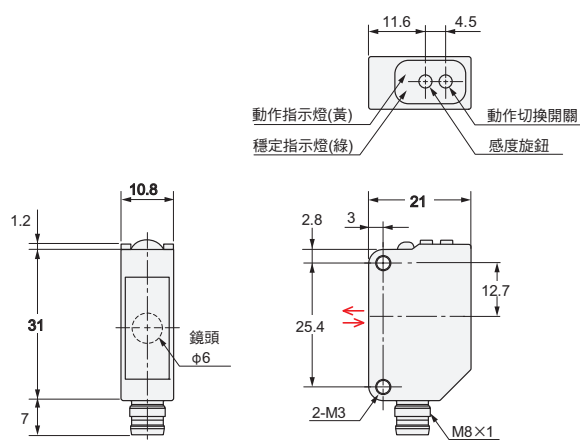


## 回歸反射型

### M8接頭型

E3ZM-B66T (-C)型

E3ZM-B86T (-C)型

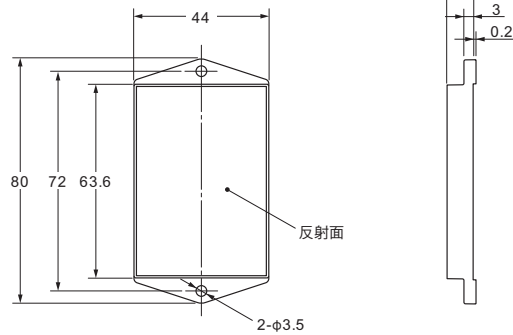
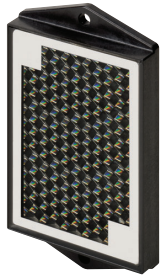


端子編號	規格
1	+V
2	-
3	0V
4	輸出

# E3ZM-B

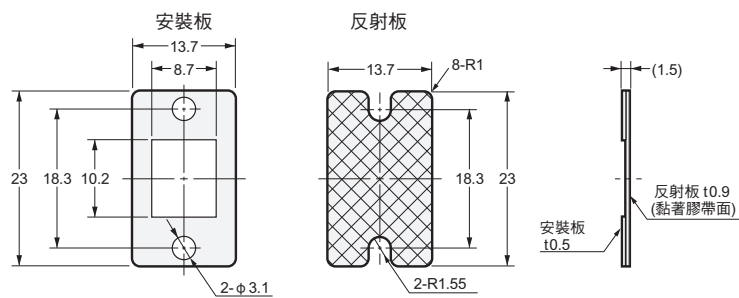
## 選購品

### 專用回歸反射板 E39-RP1型



材質 <反射面> 壓克力  
<背面> ABS

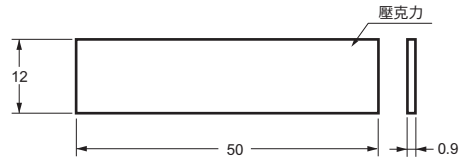
### 專用回歸反射板 E39-RP37型



材質 <反射板> 壓克力  
<安裝板> 不銹鋼(SUS301)

註. 每組附反射板及安裝板各1片。

### 專用回歸反射板 E39-RSP1型







## 致 購買歐姆龍商品的顧客們

### 同意事項

承蒙對歐姆龍商品的肯定與支持，謹此表達萬分謝意。您選購「歐姆龍商品」時，如無特別的合意，無論您於何處購得「歐姆龍商品」，均將適用本同意事項所記載各項規定，請先了解、同意下列事項，再進行選購。

#### 1. 定義

本同意事項中之用語定義如下：

- ① 「歐姆龍」：台灣歐姆龍股份有限公司為日本歐姆龍株式會社之海外子公司。
- ② 「歐姆龍商品」：「歐姆龍」之FA系統機器、通用控制機器、感測器
- ③ 「型錄等」：有關「歐姆龍商品」之「Best控制機器型錄」、其他型錄、規格書、使用說明書、操作手冊等，包括以電磁方式提供者。
- ④ 「使用條件等」：「型錄等」中所記載之「歐姆龍商品」之利用條件、額定值、性能、作動環境、使用方法、使用上注意、禁止事項及其他
- ⑤ 「客戶用途」：客戶使用「歐姆龍商品」之使用方法，包括於客戶製造之元件、電子基版、機器、設備、或系統中組裝或使用「歐姆龍商品」。
- ⑥ 「兼容性等」：就「客戶用途」，「歐姆龍商品」之（a）兼容性、（b）作動、（c）未侵害第三人智慧財產權、（d）法令遵守以及（e）符合各項規格等事項。

#### 2. 記載內容之注意事項

就「型錄等」之記載內容，以下各點請惠予理解。

- ① 額定值以及性能值係於單項實驗中基於各項實驗條件所得出之數值，並非保證各額定值以及性能值在其他複合條件之下所得之數值。
- ② 參考資料僅供參考，並非保證於該範圍內產品均能正常運作。
- ③ 使用案例僅供參考，「歐姆龍」並不就「兼容性等」保證。
- ④ 「歐姆龍」因改良產品或「歐姆龍」之因素，可能停止「歐姆龍商品」、或變更「歐姆龍商品」之規格。

#### 3. 選用使用時之注意事項

選購以及使用時，以下各點請惠予理解。

- ① 除額定值、性能外，使用時亦請遵守「使用條件等」規定。
- ② 請客戶自行確認「兼容性等」，判斷是否可使用「歐姆龍商品」。「歐姆龍」就「兼容性等」，一概不予保證。
- ③ 就「歐姆龍商品」於客戶系統全體中之所預設之用途，請客戶務必於事前確認已完成適切之配電、安裝。
- ④ 使用「歐姆龍商品」時，請實施、進行（i）於額定值以及性能有餘裕之情形下使用、備用設計等「歐姆龍商品」；（ii）於「歐姆龍商品」發生故障時亦能對「客戶用途」之危害降到最小之安全設計（iii）在整體系統中建構對使用者之危險通知安全對策；（iv）對「歐姆龍商品」以及「客戶用途」進行定期維修。
- ⑤ 「歐姆龍商品」係以作為一般工業產品使用之通用品而設計、製造。  
因此並不供以下之用途而為使用，客戶如將「歐姆龍商品」用於以下用途時，「歐姆龍」對「歐姆龍商品」一概不予保證。但雖屬以下用途，惟如為「歐姆龍」所預期之特殊產品用途、或有特別合意時除外。
  - （a）有高度安全性需求之用途（例如：核能控制設備、燃燒設備、航空、太空設備、鐵路設備、升降設備、娛樂設備、醫療用機器、安全裝置、其他有危害生命身體之用途）
  - （b）有高度信賴性需求之用途（例如：瓦斯・自來水・電力等之供應系統、24小時連續運轉系統、結算系統等有關權利・財產之用途等）
  - （c）嚴苛條件或環境下之用途（例如：設置於屋外之設備、遭化學污染之設備、受遭電磁波妨害之設備、受有震動、衝擊之設備等）
  - （d）「型錄等」所未記載之條件或環境之用途
- ⑥ 除上述3.⑤（a）至（d）所記載事項外，「本型錄等記載之商品」並非汽車（含二輪機車。以下同）用商品。請勿將其安裝於汽車使用。

#### 4. 保證條件

「歐姆龍商品」之保證條件如下：

- ① 保證期間：購入後1年。
- ② 保證內容：就故障之「歐姆龍商品」，由本公司自行判斷應採取下列何種措施。
  - （a）於本公司維修服務據點對故障之「歐姆龍商品」進行免費維修。
  - （b）免費提供與故障之「歐姆龍商品」相同數量之代用品。
- ③ 非保證對象：故障原因為以下各款之一時，不提供保證：
  - （a）將「歐姆龍商品」供作原定用途外之使用時；
  - （b）超出「使用條件等」之使用；
  - （c）違反本同意事項「3. 選用使用時之注意事項」之使用；
  - （d）非由「歐姆龍」進行改裝、修理所致者；
  - （e）非由「歐姆龍」人員所提供之軟體所致者；
  - （f）「歐姆龍」出貨時之科學・技術水準所無法預見之原因；
  - （g）前述以外，非可歸責「歐姆龍」或「歐姆龍商品」之原因（含天災等不可抗力）

#### 5. 責任限制

本同意事項所記載之保證，為有關「歐姆龍商品」之全部保證。

就與「歐姆龍商品」有關所發生之損害，「歐姆龍」以及「歐姆龍商品」之販售店，不予負責。

#### 6. 出口管理

將「歐姆龍商品」或技術資料出口或提供予非境內居住者時，應遵守各國有關安全保障貿易管理之法令規則。客戶如違反法令規則時，「本公司」得不予提供「歐姆龍商品」或技術資料。

致 購買歐姆龍商品的顧客們

## 同意事項

承蒙對歐姆龍商品的肯定與支持，謹此表達萬分謝意。您選購「歐姆龍商品」時，如無特別的合意，無論您於何處購得「歐姆龍商品」，均將適用本同意事項所記載各項規定，請先了解、同意下列事項，再進行選購。

### 1. 定義

本同意事項中之用語定義如下：

- ① 「歐姆龍」：台灣歐姆龍股份有限公司為日本歐姆龍株式會社之海外子公司。
- ② 「歐姆龍商品」：「歐姆龍」之FA系統機器、通用控制機器、感測器
- ③ 「型錄等」：有關「歐姆龍商品」之「Best控制機器型錄」、其他型錄、規格書、使用說明書、操作手冊等，包括以電磁方式提供者。
- ④ 「使用條件等」：「型錄等」中所記載之「歐姆龍商品」之利用條件、額定值、性能、作動環境、使用方法、使用上注意、禁止事項及其他
- ⑤ 「客戶用途」：客戶使用「歐姆龍商品」之使用方法，包括於客戶製造之元件、電子基板、機器、設備、或系統中組裝或使用「歐姆龍商品」。
- ⑥ 「兼容性等」：就「客戶用途」，「歐姆龍商品」之(a)兼容性、(b)作動、(c)未侵害第三人智慧財產權、(d)法令遵守以及(e)符合各項規格等事項。

### 2. 記載內容之注意事項

就「型錄等」之記載內容，以下各點請惠予理解。

- ① 額定值以及性能係於單項實驗中基於各項實驗條件所得出之數值，並非保證各額定值以及性能值在其他複合條件之下所得之數值。
- ② 參考資料僅供參考，並非保證於該範圍內產品均能正常運作。
- ③ 使用案例僅供參考，「歐姆龍」並不就「兼容性等」保證。
- ④ 「歐姆龍」因改良產品或「歐姆龍」之因素，可能停止「歐姆龍商品」、或變更「歐姆龍商品」之規格。

### 3. 選用使用時之注意事項

選購以及使用時，以下各點請惠予理解。

- ① 除額定值、性能外，使用時亦請遵守「使用條件等」規定。
- ② 請客戶自行確認「兼容性等」，判斷是否可使用「歐姆龍商品」。「歐姆龍」就「兼容性等」，一概不予保證。
- ③ 就「歐姆龍商品」於客戶系統全體中之所預設之用途，請客戶務必於事前確認已完成適切之配電、安裝。
- ④ 使用「歐姆龍商品」時，請實施、進行(i)於額定值以及性能有餘裕之情形下使用、備用設計等「歐姆龍商品」；(ii)於「歐姆龍商品」發生故障時亦能對「客戶用途」之危害降到最小之安全設計(iii)在整體系統中建構對使用者之危險通知安全對策；(iv)對「歐姆龍商品」以及「客戶用途」進行定期維修。

- ⑤ 「歐姆龍商品」係以作為一般工業產品使用之通用產品而設計、製造。因此並不供以下之用途而為使用，客戶如將「歐姆龍商品」用於以下用途時，「歐姆龍」對「歐姆龍商品」一概不予保證。但雖屬以下用途，惟如為「歐姆龍」所預期之特殊產品用途、或有特別合意時除外。
  - (a) 有高度安全性需求之用途(例如：核能控制設備、燃燒設備、航空、太空設備、鐵路設備、升降設備、娛樂設備、醫療用機器、安全裝置、其他有危害生命身體之用途)
  - (b) 有高度信賴性需求之用途(例如：瓦斯、自來水、電力等之供應系統、24小時連續運轉系統、結算系統等有關權利、財產之用途等)
  - (c) 嚴苛條件或環境下之用途(例如：設置於屋外之設備、遭化學污染之設備、受遭電磁波妨害之設備、受有震動、衝擊之設備等)
  - (d) 「型錄等」所未記載之條件或環境之用途
- ⑥ 除上述3.⑤(a)至(d)所記載事項外，「本型錄等記載之商品」並非汽車(含二輪機動車。以下同)用商品。請勿將其安裝於汽車使用。

### 4. 保證條件

「歐姆龍商品」之保證條件如下：

- ① 保證期間：購入後1年。
- ② 保證內容：就故障之「歐姆龍商品」，由本公司自行判斷應採取下列何種措施。
  - (a) 於本公司維修服務據點對故障之「歐姆龍商品」進行免費維修。
  - (b) 免費提供與故障之「歐姆龍商品」相同數量之代用品。
- ③ 非保證對象：故障原因為以下各款之一時，不提供保證：
  - (a) 將「歐姆龍商品」供作原定用途外之使用時；
  - (b) 超出「使用條件等」之使用；
  - (c) 違反本同意事項「3. 選用使用時之注意事項」之使用；
  - (d) 非由「歐姆龍」進行改裝、修理所致者；
  - (e) 非由「歐姆龍」人員所提供之軟體所致者；
  - (f) 「歐姆龍」出貨時之科學、技術水準所無法預見之原因；
  - (g) 前述以外，非可歸責「歐姆龍」或「歐姆龍商品」之原因(含天災等不可抗力)

### 5. 責任限制

本同意事項所記載之保證，為有關「歐姆龍商品」之全部保證。就與「歐姆龍商品」有關所發生之損害，「歐姆龍」以及「歐姆龍商品」之販售店，不予負責。

### 6. 出口管理

將「歐姆龍商品」或技術資料出口或提供予非境內居住者時，應遵守各國有關安全保障貿易管理之法令規則。客戶如違反法令規則時，「本公司」得不予提供「歐姆龍商品」或技術資料。

# 台灣歐姆龍股份有限公司

<http://www.omron.com.tw>

## OMRON 產品技術客服中心



**008-0186-3102**

### 【產業自動化】

### 產品技術諮詢服務

· 服務時間 ·

週一 ~ 週五

8:30~12:00/13:00~19:00

· FAX諮詢專線 ·

002-86-21-50504618

· E-mail諮詢 ·

<http://www.omron.com.tw>

■ 台北總公司：台北市復興北路363號6樓(弘雅大樓)

電話：02-2715-3331 傳真：02-2712-6712

■ 新竹事業所：新竹縣竹北市自強路8號9樓之1

電話：03-667-5557 傳真：03-667-5558

■ 台中事業所：台中市台灣大道二段633號11樓之7

電話：04-2325-0834 傳真：04-2325-0734

■ 台南事業所：台南市民生路二段307號22樓之1

電話：06-226-2208 傳真：06-226-1751

特約店

註：規格可能改變，恕不另行通知，最終以產品說明書為準。