

## 長檢測距離，精度可達微米

- 檢測距離最長500mm，測量寬度達28mm
- 非接觸式，區域內精度皆可達10 $\mu$ m
- 透明玻璃或鏡面體亦可穩定檢測
- 小型感測器 & 控制器可節省空間



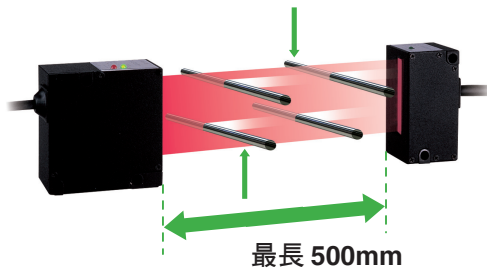
請參閱第 8 頁的「正確使用須知」。

有關規格認證對象機種等最新資訊，請參閱本公司網站 (<http://www.omron.com.tw>) 的「規格認證」。

## 特長

### 檢測距離最長 500mm 只要在區域內皆可測量

分離設置，不會阻礙工件搬運。在寬廣區域內，可捕捉和測量任何非整齊流動的工件。



### 高精度 非接觸式的檢測，精度亦可達10 $\mu$ m

採用非接觸式方式，並可透過與測微器同級的10 $\mu$ m精密度進行尺寸測量與定位。採用全新演算法，能穩定測量傳統的雷射對照型感測器難以處理的玻璃或鏡面體。可對應各式各樣的工件。

### 輕巧機身 掌上型輕巧尺寸



可設置在裝置空隙的輕巧感測頭



承襲ZX型系列的輕巧控制器

### 全新構思 配備TRIO 取樣時間較過去的產品快7倍



OMRON獨創的演算處理技術「TRIO」(Triple parallel processing)，可達成比過去快約7倍的2,000次/秒高速取樣。協助您縮短產距時間。



## 種類

## ■本體

感測頭【外觀尺寸圖→第8頁】

外觀	檢測方法	測量寬度	檢測距離	解析度	輸出形態	型號
投光器、受光器分離型 	對照型	28mm	0~500mm	10μm	NPN輸出	ZX-GT28S11
投光器、受光器一體型 					PNP輸出	ZX-GT28S41
		40mm	NPN輸出		ZX-GT2840S11	
PNP輸出			ZX-GT2840S41			

控制器【外觀尺寸圖→第8頁】

外觀	電源	輸出形態	型號
	DC	NPN輸出	ZX-GTC11
		PNP輸出	ZX-GTC41

■選購品（另售） 並非感測器、控制器之附件，請依需求另行選購。

套組型號：介面模組（RS-232C/二進制輸出）+ 電腦用設定軟體

輸出形態	型號
NPN輸出	ZX-GIF11A
PNP輸出	ZX-GIF41A


介面模組（RS-232C/二進制輸出）【外觀尺寸圖→第8頁】

外觀	電源	輸出形態	型號
	DC	NPN輸出	ZX-GIF11
		PNP輸出	ZX-GIF41

## 電腦用設定軟體

名稱	型號
智慧監控GT	ZX-GSW11

運算模組【外觀尺寸圖→第8頁】

外觀	型號
	ZX-CAL2

受光器和控制器的延長纜線【外觀尺寸圖→第8頁】

纜線長度	型號		數量
	標準型	耐彎曲型	
1m	ZX-XGC1A	ZX-XGC1R	1條
2m	ZX-XGC2A	ZX-XGC2R	
5m	ZX-XGC5A	ZX-XGC5R	
8m	ZX-XGC8A	ZX-XGC8R	
20m	ZX-XGC20A	ZX-XGC20R	

註：延長纜線最多可連接2條。

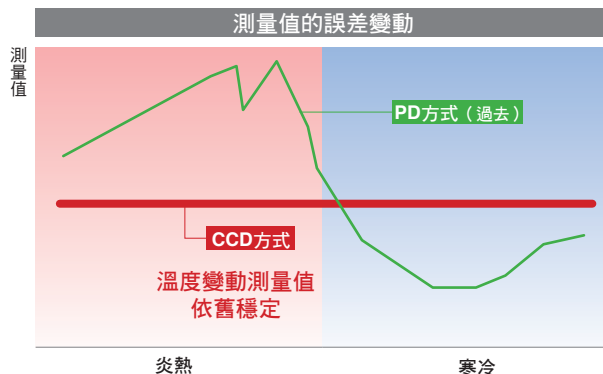
但受光器和控制器間的總纜線長度必須控制在30m以內（包含2m的受光器纜線）。

## 支援穩定測量的先進科技與CCD處理演算法

### 可徹底排除環境溫度的影響

為了確保穩定的測量精度，最重要的就是排除溫度的影響。然而，現場環境的溫度會因為不同的時間區段或季節而改變。ZX-GT型採用CCD方式，因此能減少對「刻度間隔（解析度）」造成的影響，並且將誤差降低至0.01%（ $2.8\mu\text{m}^*$ ）。

\* 此為參考值。詳細條件請參閱「額定/性能」一覽表。



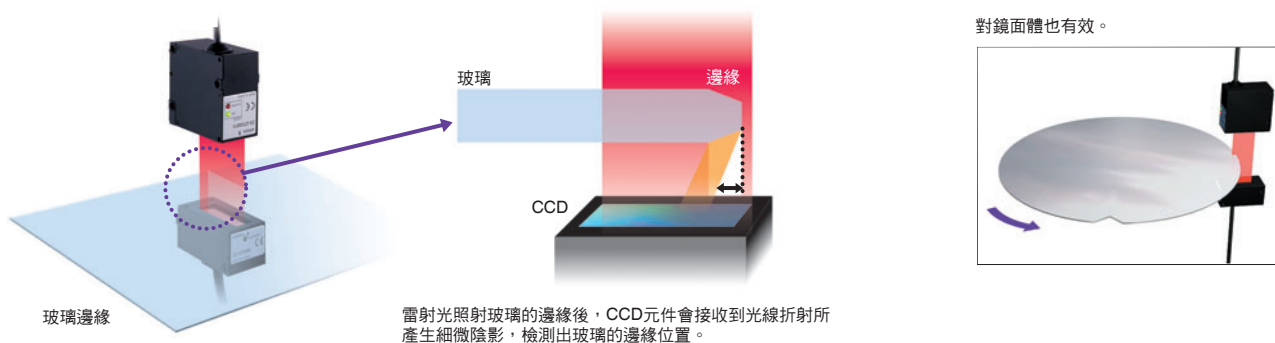
### 可檢測透明物體 配備MRC濾鏡

舊型的對照型感測器，難以檢測透明物體的邊緣位置。

ZX-GT型採用OMRON獨創的MRC濾鏡\*（Mirror Reflection Cut Filter）及CCD方式。

就算是鏡面體等光線會反射的工件，或是玻璃（包含覆膜）等光線會穿透的工件，亦能穩定檢測。

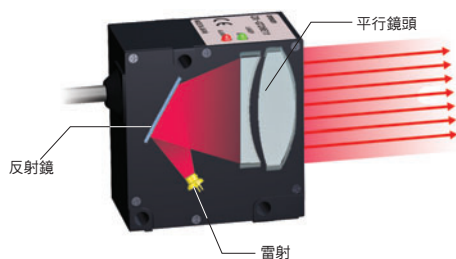
\* MRC濾鏡是OMRON獨創的光學濾鏡。



### 平行光學技術

#### 超平行光

採用OMRON獨創的平行光學技術\*，能達到最接近理想值的平行光。同時還可降低測量區域內的誤差，達到同級產品最長及最高精度。



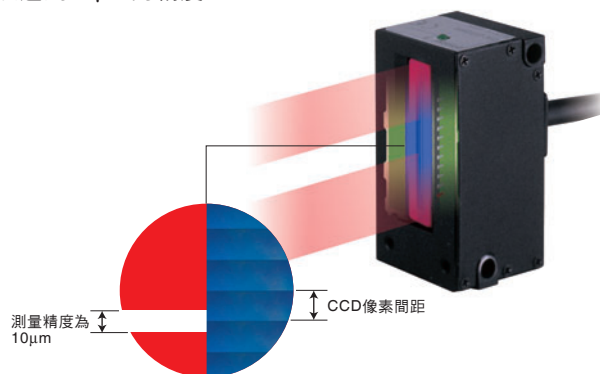
\* 平行光學技術

這是一種調整技術，利用雷射光高指向性的特性，透過鏡面反射或鏡頭折射的方式，使雷射光保持在平行狀態。

### 子像素演算

#### CCD處理演算法

以CCD接受對象物的影像光，並透過子像素演算的方式，以達到 $10\mu\text{m}$ 的精度。



**全新的設定方式 Smart Recipe方式**

使用電腦軟體「智慧監控GT」後，只要選擇圖示，即可完成設定。  
Smart Recipe方式就是OMRON為您提供的解決方案。

**介面模組**  
連接控制器，即可進行 RS-232C通訊及二進制輸出。

**控制器**

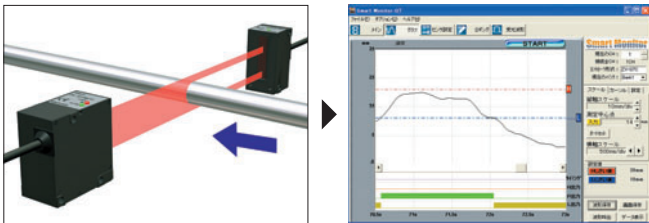
**可輕鬆設定**

可根據欄標將各種功能顯示為一覽表，能輕鬆掌握及變更設定內容。測量條件當然也能儲存至電腦，可順利地支援多品種生產線的換線工程。

**強力支援資料收集和分析**

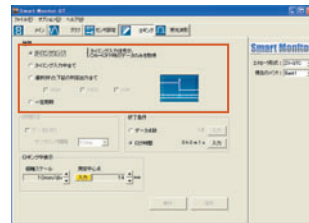
即時將測量資料儲存至電腦，可輕鬆掌握現狀和分析資料。

- 可掌握資料的趨勢，預防不良品的發生



利用時間變化的圖表顯示，以掌握測量資料的趨勢或突發變化，可事前預防不良品的發生。

- 可配合目標的時間點，記錄測量結果。



記錄的資料可傳送至Excel，方便進行追蹤管理或製作品質資料報告。

## 即使保持一段距離，亦能輕鬆使用

### 業界首創 支援3向光軸調整

配備3種光軸調整機能，即便測量區域變大，亦能適用於各種場景。  
可針對現場設置感測頭時、開機時或是作業時等各種情況，提供最佳的調整及確認方法。

感測頭



光軸對準後，受光器的LED就會亮燈告知。

控制器



可由上方的條狀顯示，確認CCD的受光是否平衡，或是由下方的數值確認受光量。

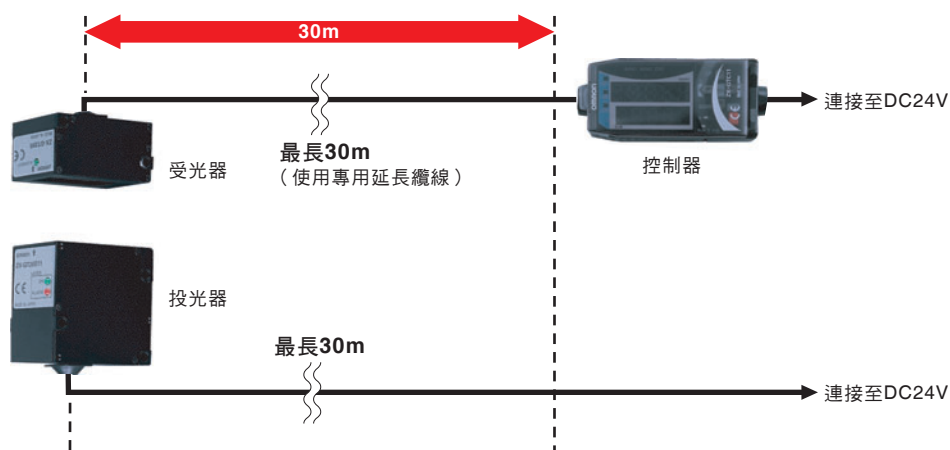
電腦



感測頭的調整方向，會以圖解的方式顯示。亦可利用受光波形確認調整狀態。

### 業界最長 纜線可延長30m

不需連接投光器與受光器，可分別將纜線延長最多30m。  
適合用來設置在大型工件的生產線或大型裝置上。



## 額定/性能

## 感測頭

項目	型號	ZX-GT28S11	ZX-GT2840S11	ZX-GT28S41	ZX-GT2840S41
輸出形態		NPN輸出		PNP輸出	
外觀		分離型	一體型	分離型	一體型
光源		可見光半導體雷射（波長650nm，JIS等級1）			
測量寬度		28mm			
檢測距離		0~500mm	40mm	0~500mm	40mm
最小檢測物體		φ0.5mm * 1	φ0.2mm	φ0.5mm * 1	φ0.2mm
直線性		±0.1%F.S. * 2			
解析度		10μm（平均次數16次時）* 3			
溫度特性		0.01%F.S/°C * 4			
指示燈（投光器）		雷射ON指示燈（綠）、雷射老化檢知警報指示燈（紅）			
指示燈（受光器）		光軸設定指示燈（綠）			
雷射OFF輸入/同步輸入		ON時：0V短路或1.5V以下 OFF時：開路（電流外漏0.1mA以下）		ON時：電源電壓 短路或電源電壓-1.5V以下 OFF時：開路（電流外漏0.1mA以下）	
雷射老化警報輸出		NPN集電極開路輸出 DC30V 20mA（最大） 殘留電壓 1.2V以下		PNP集電極開路輸出 DC30V 20mA（最大） 殘留電壓 2V以下	
電流消耗（投光器）		30mA以下			
電源電壓（投光器）		DC24V +10%、-15% 漣波（p-p）10%以下			
耐電壓		AC1,000V 50/60Hz 1min			
絕緣阻抗		20MΩ min. (at 500 VDC)			
使用環境照度（投光器）		3,000lx（白熾燈）			
使用環境照度（受光器）		1,000lx（白熾燈）* 5			
環境溫度		使用時：0~+40°C、保存時：15~+50°C（不可結冰結露）			
環境濕度		使用時及保存時：35~85%RH（不可結露）			
振動（耐久性）		10~150Hz 重複振幅0.75mm X、Y、Z方向 80min			
衝擊（耐久性）		300m/s <sup>2</sup> 6方向各3次（上下、左右、前後）			
保護構造		IEC60529 IP40			
纜線長度		2m			
材質		外殼：鋁鑄合金，鏡頭：玻璃			
重量（包裝狀態）		約550g	約570g	約550g	約570g
附屬品		雷射標籤、使用說明書			

F.S.：表示受光器的測量範圍28mm。

- \* 1. 將投光器與受光器的距離設定為500mm，並且在距離受光器250mm的位置測量對象物時。  
使用「玻璃邊緣位置測量模式」時，可檢測C0.1以上的玻璃端面。（二進制級別為70%時）
- \* 2. 將投光器與受光器的距離設定為100mm，並且在距離受光器50mm的位置遮光時，該理想直線的相對誤差之參考值。  
（ZX-GT2840□□型是在距離受光器20mm的位置進行測量）
- \* 3. 將投光器與受光器的距離設定為100mm，並且連接至ZX-GTC□□型時，類比輸出的震動寬度（±3σ）
- \* 4. 將投光器與受光器的距離設定為100mm，並且在距離受光器50mm的位置遮光50%時，單側遮光值所產生的變化。  
（ZX-GT2840□□型是在距離受光器20mm的位置進行測量）
- \* 5. 使用標準模式時

## 控制器

項目	型號	ZX-GTC11	ZX-GTC41
輸出形態		NPN輸出	PNP輸出
測量週期 *1		標準模式：1.5ms 高速模式：0.5ms *2	
可能的平均次數設置		1/2/4/8/16/32/64/128/256/512/1,024/2,048/4,096	
類比輸出 *3		電流輸出：4~20mA/F.S 最大負載電阻300Ω 電壓輸出：±4V (±5V,1~5V *4) 輸出阻抗100Ω	
時序/資料庫切換/ Zero Reset (歸零) /復歸輸入		ON時：0V短路或1.5V以下 OFF時：開路 (電流外漏0.1mA以下)	ON時：電源電壓 短路或電源電壓-1.5V以下 OFF時：開路 (電流外漏0.1mA以下)
HIGH/PASS/LOW 判定輸出 *5 同期輸出 *6		NPN集電極開路輸出 DC30V 50mA (最大) 殘留電壓 1.2V以下	PNP集電極開路輸出 DC30V 50mA (最大) 殘留電壓 2V以下
指示燈		判定輸出指示燈：HIGH (橘)、PASS (綠)、LOW (橘) 數位主顯示 (紅) 數位副顯示 (黃) 資料庫顯示1、2 (橘)、Zero Reset (歸零) (綠)	
主要功能	設定登錄數	兩種資料庫	
	測量模式	遮光幅測定、入射光寬度測量、外徑測量、中心位置量測、IC引角間距判斷、IC引腳寬度的判斷、指定邊緣測量、線位置測量、玻璃邊緣位置測量	
	測量中的顯示	測量值顯示、解析度顯示、門檻值顯示、電壓輸出值顯示、電流輸出值顯示 (可變更顯示的位數)	
	歸零功能	歸零值的偏移設定、歸零值記憶	
	保持	Sample Hold (取樣保持)、Peak Hold (峰值保持)、Bottom Hold (谷值保持)、Peak to Peak Hold (峰~峰值保持)、Average Hold (平均值保持)、延遲保持	
	計時功能	ON延遲/OFF延遲/One shot	
	調整機能	光軸調整、光量強度寫入模式、可變二進制級別、可變邊緣過濾器、類比輸出scaling	
控制器間的運算	最多2台 (連接時需備有運算模組ZX-CAL2型) A-B、A+B、寬度		
其他	測量週期設定、門檻值設置、滯後設定、初始化、按鍵鎖定		
溫度特性		0.005%F.S/°C	
電流消耗		電源電壓DC24V時、150mA以下 (含受光器) *7	
電源電壓		DC24V +10%、-15% 漣波 (p-p) 10%以下	
耐電壓		AC1,000V 50/60Hz 1min	
絕緣阻抗		20MΩ min. (at 500 VDC)	
環境溫度		使用時：0~+50°C、保存時：-15~+60°C (不可結冰結露)	
環境濕度		使用時及保存時：35~85%RH (不可結露)	
振動 (耐久性)		10~150Hz 重複振幅0.35mm X、Y、Z方向 80min	
衝擊 (耐久性)		300m/s <sup>2</sup> 6方向各3次 (上下、左右、前後)	
保護構造		IEC60529 IP20	
纜線長度		2m	
材質		外殼：PBT，外蓋：聚碳酸酯	
重量 (包裝狀態)		約330g	
附屬品		使用說明書	

- \*1. 測量模式為IC引角間距判斷和IC引腳寬度的判斷時，為進行單純平均處理，測量週期會變為「記載的測量週期×(取樣平均次數+1次)+1ms以內」。除此之外的測量模式，為進行移動平均處理，第1次的響應速度為「記載的測量週期×(取樣平均次數+1次)+1ms以內」、第2次以後為記載的測量週期。
- \*2. IC引角間距判斷和IC引腳寬度的判斷的高速模式為1ms。
- \*3. 電流與電壓是透過背面的開關進行切換。
- \*4. 可在類比輸出scaling功能中設定。
- \*5. HIGH/PASS/LOW輸出全部OFF時，會顯示錯誤 (ERR)。
- \*6. 在一般狀態下使用時，請直接連接至投光器的雷射OFF輸入線，並且設定為標準模式。NPN型的控制器必須使用NPN型的投光器，PNP型的控制器則必須使用PNP型的投光器。在高速模式下使用時，不需要接線。(在高速模式下，耐受周圍光線的能力會降低。請多加留意。)
- \*7. 電流輸出設定時為175mA以下 (含受光器)。

## 介面模組

項目	型號	ZX-GIF11-/GIF11A	ZX-GIF41-/GIF41A
適用控制器		ZX-GTC11	ZX-GTC41
指示燈		電源顯示 (綠)、控制器通訊顯示 (橘)、控制器通訊異常顯示 (紅)、外部裝置通訊顯示 (橘)、外部裝置通訊異常顯示 (紅)、二進制輸出顯示	
通訊埠		RS-232C埠 (D-SUB 9針連接器)	
12位元二進制輸出 (D11~D0、GATE)		NPN集電極開路輸出 DC30V 20mA (最大) 殘留電壓 1.2V以下	PNP集電極開路輸出 DC30V 20mA (最大) 殘留電壓 2V以下
電源電壓		由控制器供給 (電流消耗：60mA以下)	
耐電壓		AC1,000V 50/60Hz 1min	
絕緣阻抗		20MΩ min. (at 500 VDC)	
環境溫度		使用時：0~+50°C、保存時：-15~+60°C (不可結冰結露)	
環境濕度		使用時及保存時：35~85%RH (不可結露)	
振動 (耐久性)		10~150Hz 重複振幅0.35mm X、Y、Z方向 80min	
衝擊 (耐久性)		300m/s <sup>2</sup> 6方向各3次 (上下、左右、前後)	
保護構造		IEC60529 IP20	
纜線長度		RS-232C 0.5m、二進制輸出 2m	
材質		外殼：PBT，外蓋：聚碳酸酯	
重量 (包裝狀態)		ZX-GIF□1A型：約550g ZX-GIF□1型：約330g	
附屬品		ZX-GIF□1A型：設定用軟體 (CD-ROM)、夾鉗2個、使用說明書 ZX-GIF□1型：夾鉗2個、使用說明書	

正確使用須知

詳請參閱共通注意事項及產品訂購同意事項。

**警告**

為了確保安全，請勿用本產品直接或間接檢測人體。  
請勿使用本產品，作為保護人體之目的。



**注意**

持續注視雷射光，將可能損害視力。  
請勿直視光束。



任意拆解本裝置，可能會導致雷射光外洩並造成視力受損。  
嚴禁將本體拆解、加壓變形或進行燃燒等動作。



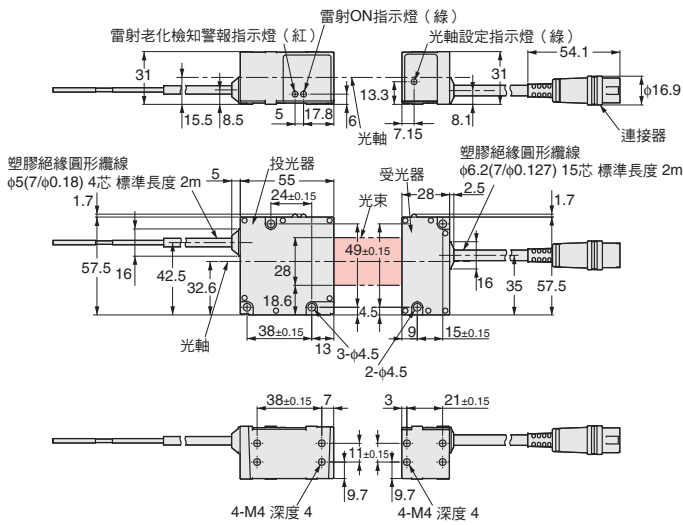
使用上注意事項等，詳情請參閱「智慧感測器 ZX-GT 型使用手冊」。

外觀尺寸

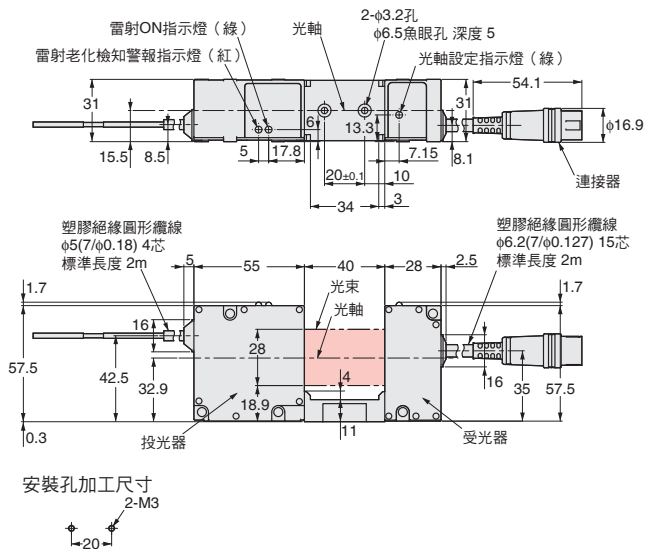
(單位：mm)  
無指定尺寸公差：公差等級 IT16

感測頭

分離型：ZX-GT28S11/-GT28S41型

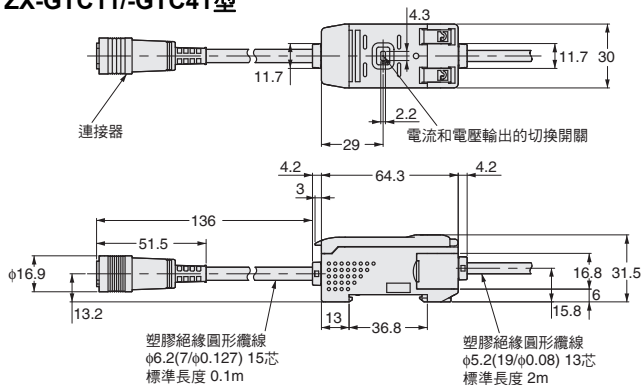


一體型：ZX-GT2840S11/-GT2840S41型



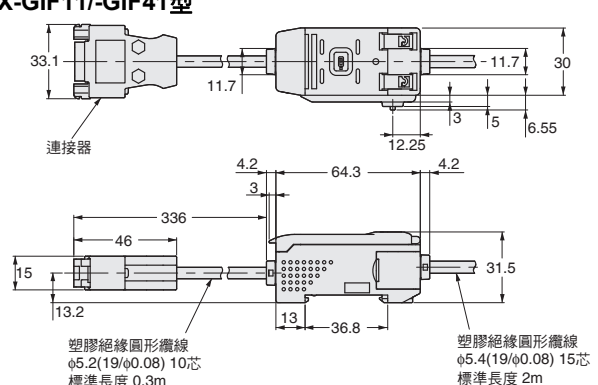
控制器

ZX-GTC11/-GTC41型



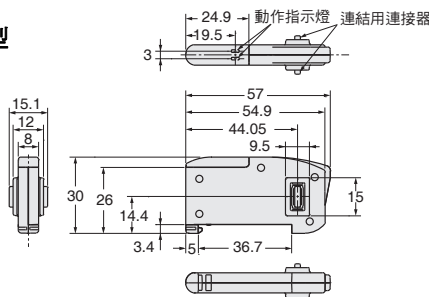
介面模組

ZX-GIF11/-GIF41型



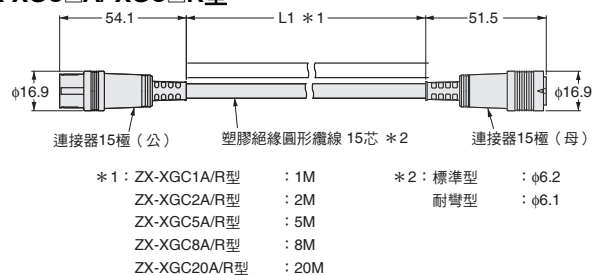
運算模組

ZX-CAL2型



受光器和控制器的延長纜線

ZX-XGC□A/-XGC□R型





## 同意事項

承蒙對歐姆龍商品的肯定與支持，謹此表達萬分謝意。您選購「歐姆龍商品」時，如無特別的合意，無論您於何處購得「歐姆龍商品」，均將適用本同意事項所記載各項規定，請先了解、同意下列事項，再進行選購。

### 1. 定義

本同意事項中之用語定義如下：

- ①「歐姆龍」：台灣歐姆龍股份有限公司為日本歐姆龍株式會社之海外子公司。
- ②「歐姆龍商品」：「歐姆龍」之FA系統機器、通用控制機器、感測器
- ③「型錄等」：有關「歐姆龍商品」之「Best控制機器型錄」、其他型錄、規格書、使用說明書、操作手冊等，包括以電磁方式提供者。
- ④「使用條件等」：「型錄等」中所記載之「歐姆龍商品」之利用條件、額定值、性能、作動環境、使用方法、使用上注意、禁止事項及其他
- ⑤「客戶用途」：客戶使用「歐姆龍商品」之使用方法，包括於客戶製造之元件、電子基板、機器、設備、或系統中組裝或使用「歐姆龍商品」。
- ⑥「兼容性等」：就「客戶用途」，「歐姆龍商品」之(a)兼容性、(b)作動、(c)未侵害第三人智慧財產權、(d)法令遵守以及(e)符合各項規格等事項。

### 2. 記載內容之注意事項

就「型錄等」之記載內容，以下各點請惠予理解。

- ①額定值以及性能值係於單項實驗中基於各項實驗條件所得出之數值，並非保證各額定值以及性能值在其他複合條件之下所得之數值。
- ②參考資料僅供參考，並非保證於該範圍內產品均能正常運作。
- ③使用案例僅供參考，「歐姆龍」並不就「兼容性等」保證。
- ④「歐姆龍」因改良產品或「歐姆龍」之因素，可能停止「歐姆龍商品」、或變更「歐姆龍商品」之規格。

### 3. 選用使用時之注意事項

選購以及使用時，以下各點請惠予理解。

- ①除額定值、性能外，使用時亦請遵守「使用條件等」規定。
- ②請客戶自行確認「兼容性等」，判斷是否可使用「歐姆龍商品」。「歐姆龍」就「兼容性等」，一概不予保證。
- ③就「歐姆龍商品」於客戶系統全體中之所預設之用途，請客戶務必於事前確認已完成適切之配電、安裝。
- ④使用「歐姆龍商品」時，請實施、進行(i)於額定值以及性能有充裕之情形下使用、備用設計等「歐姆龍商品」；(ii)於「歐姆龍商品」發生故障時亦能對「客戶用途」之危害降到最小之安全設計(iii)在整體系統中建構對使用者之危險通知安全對策；(iv)對「歐姆龍商品」以及「客戶用途」進行定期維修。
- ⑤「歐姆龍商品」係以作為一般工業產品使用之通用品而設計、製造。  
因此並不供以下之用途而為使用，客戶如將「歐姆龍商品」用於以下用途時，「歐姆龍」對「歐姆龍商品」一概不予保證。但雖屬以下用途，惟如為「歐姆龍」所預期之特殊產品用途、或有特別合意時除外。  
(a)有高度安全性需求之用途(例如：核能控制設備、燃燒設備、航空、太空設備、鐵路設備、升降設備、娛樂設備、醫療用機器、安全裝置、其他有危害生命身體之用途)  
(b)有高度信賴性需求之用途(例如：瓦斯、自來水、電力等之供應系統、24小時連續運轉系統、結算系統等有關權利、財產之用途等)  
(c)嚴苛條件或環境下之用途(例如：設置於屋外之設備、遭化學污染之設備、受遭電磁波妨害之設備、受有震動、衝擊之設備等)  
(d)「型錄等」所未記載之條件或環境之用途
- ⑥除上述3.⑤(a)至(d)所記載事項外，「本型錄等」所記載之商品並非汽車(含二輪機動車。以下同)用商品。請勿將其安裝於汽車使用。

### 4. 保證條件

「歐姆龍商品」之保證條件如下：

- ①保證期間：購入後1年。
- ②保證內容：就故障之「歐姆龍商品」，由本公司自行判斷應採取下列何種措施。  
(a)於本公司維修服務據點對故障之「歐姆龍商品」進行免費維修。  
(b)免費提供與故障之「歐姆龍商品」相同數量之代用品。
- ③非保證對象：故障原因為以下各款之一時，不提供保證：  
(a)將「歐姆龍商品」供作原定用途外之使用時；  
(b)超出「使用條件等」之使用；  
(c)違反本同意事項「3. 選用使用時之注意事項」之使用；  
(d)非由「歐姆龍」進行改裝、修理所致者；  
(e)非由「歐姆龍」人員所提供之軟體所致者；  
(f)「歐姆龍」出貨時之科學、技術水準所無法預見之原因；  
(g)前述以外，非可歸責「歐姆龍」或「歐姆龍商品」之原因(含天災等不可抗力)

### 5. 責任限制

本同意事項所記載之保證，為有關「歐姆龍商品」之全部保證。

就與「歐姆龍商品」有關所發生之損害，「歐姆龍」以及「歐姆龍商品」之販售店，不予負責。

### 6. 出口管理

將「歐姆龍商品」或技術資料出口或提供予非境內居住者時，應遵守各國有關安全保障貿易管理之法令規則。客戶如違反法令規則時，「本公司」得不予提供「歐姆龍商品」或技術資料。