

NEW

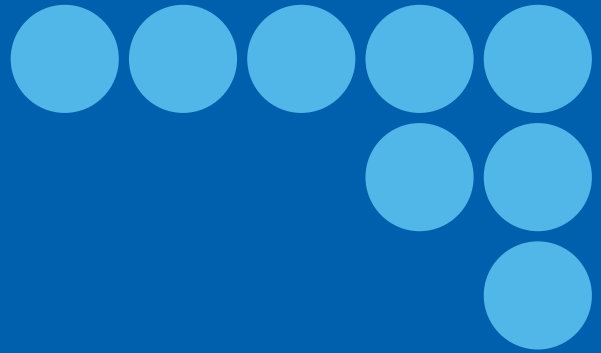
OMRON

# 啟用手柄開關

## A4EG

**ST** SAFETY,  
TECHNOLOGY  
& INNOVATION

可透過輕快的按壓感辨識3種不同位置的  
啟用手柄開關。



喀嚓！



A4EG-C000041



A4EG-BE2R041  
配備緊急停止按鈕開關



A4EG-BM2B041  
配備開啟式操作開關

realizing

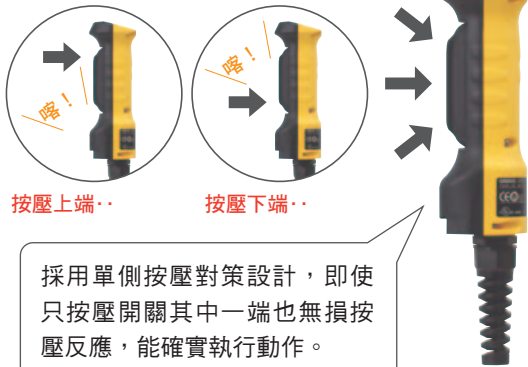
# 協助您確保維護時的安全性。



啟用手柄開關是當柵內等危險區域中有作業人員在執行維護等非例行作業時，為避免機械發生無預警的動作而使用的安全元件。

## 清楚明確的操作感受

採用獨創的「兩端速轉」開關機制，供操作人員精準確認啟動位置。



## 輕鬆架構安全迴路

搭配G9SX-GS型使用即可輕鬆架構安全迴路。



## 可因應需求選用

除了標準型外，更推出附緊急停止按鈕開關型、附間歇式操作開關型等多款機型。



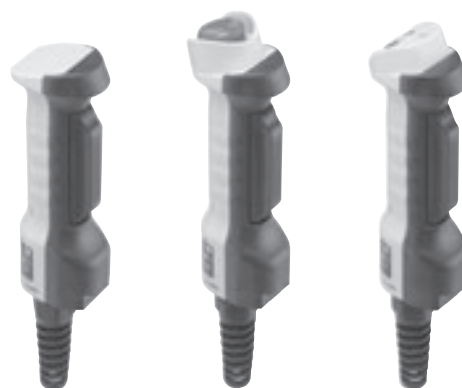
只要使用Holding-key，即可代替鑰匙型選擇開關進行模式切換。



## 可透過輕快的按壓感辨識3種不同位置的啟用手柄開關



- 過去難以架構維護作業時的安全迴路，如今只需搭配G9SX-GS型即可輕鬆完成。
- 除了標準型外，更推出配備緊急停止按鈕開關、配備間歇式操作開關等多款機型。
- 加裝需選購品的Holding-key，即可提供您多種不同的模式切換方式。
- 附導管接頭。



請參閱第 11 頁的「正確使用須知」。

## 種類

### ■本體

外觀	接點構成			型號
	致能開關	監控開關	按鈕開關	
	2接點	1NC (手柄輸出)	無	<b>A4EG-C000041</b>
	2接點	無	緊急停止按鈕開關 (2NC)	<b>A4EG-BE2R041</b>
	2接點	無	間歇式操作開關 (2NO)	<b>A4EG-BM2B041</b>

### ■選購品(另售)

外觀	種類	型號
	橡膠蓋 (修補用配件)	<b>A4EG-OP1</b>
	安裝金具 (A4EG固定用)	<b>A4EG-OP2</b>
	Holding-key	<b>A4EG-OP3</b>

# A4EG

## 額定／性能

### ■標準／EC指令

#### 符合EC指令・標準

- ・低電壓指令
- ・GS-ET-22

#### 認證標準

認證機構	標準	檔案編號
TÜV SÜD	EN60947-5-1 (直接開路動作認證)	請洽本公司
UL*	UL508、CSA C22.2 No.14	E76675
CQC (CCC)	GB/T 14048.5	200801030 5297698
KOSHA	EN60947-5-1	2008-115

\*已取得UL的CSA C22.2 No.14標準認證。

### ■安全標準認證額定 (致能開關部)

#### TÜV (EN60947-5-1)

項目	使用類別	AC-15	DC-13
額定運轉電流 (Ie)		0.75A	0.55A
額定運轉電壓 (Ue)		240V	125V

註. 請使用符合IEC60269的 gI型或gG型10A保險絲作為短路保護裝置。本體內並未內建此保險絲。

#### UL/CSA (UL508、CSA C22.2 No.14)、 CCC (GB/T 14048.5)

- ・DC24V 0.3A (電感負載)
- ・AC125V 1A (電阻負載)

### ■額定

項目	部位	致能開關部	緊急停止按鈕開關部 (僅限A4EG-BE2R041)	按鈕開關部 (僅限A4EG-BM2B041)
額定絕緣電壓		250V		—
額定通電電流		2.5A	5A	0.1A
額定負載		DC24V 0.3A (電感負載) AC125V 1A (電阻負載)  EN認證額定: AC-15 0.75A/240V DC-13 0.55A/125V	一般額定: AC125V 5A (電阻負載) AC250V 3A (電阻負載) DC30V 3A (電阻負載) UL、cUL額定: AC125V 5A (電感負載功率因數0.75~0.8) AC250V 3A (電感負載功率因數0.75~0.8) DC30V 3A (電阻負載) EN認證額定: AC-12 3A/250V DC-12 3A/30V	一般額定: AC125V 0.1A (電阻負載) DC8V 0.1A (電阻負載) DC14V 0.1A (電阻負載) DC30V 0.1A (電阻負載) UL、cUL額定: AC125V 0.1A (電阻負載) DC30V 0.1A (電阻負載) EN認證額定: AC-12 0.1A/125V DC-12 0.1A/30V
最小適用負載		DC24V 4mA		DC5V 1mA

## ■性能

項目	部位	致能開關部	緊急停止按鈕開關部 (僅限A4EG-BE2R041)	按鈕開關部 (僅限A4EG-BM2B041)
保護構造		IP66 (A4EG-C000041)、IP65 (A4EG-BE2R041、A4EG-BM2B041)		
操作部強度		動作方向：200N、1分鐘	動作方向：367N、1分鐘 旋轉方向：0.49N·m、1分鐘	動作方向：50N、1分鐘
電纜線拉引強度		30N、1分鐘		
容許操作 頻率	電氣性	20次/分以下	10次/分以下 (設定/復歸為1次)	60次/分以下
	機械性	20次/分以下	10次/分以下 (設定/復歸為1次)	120次/分以下
電氣耐久性		10萬次以上 (額定負載)	10萬次以上 (設定/復歸為1次) (額定負載)	10萬次以上 (額定負載)
機械耐久性		OFF→ON→OFF (直接開路) 10萬次以上 OFF→ON 100萬次以上	10萬次以上 (設定/復歸為1次)	200萬次以上
耐電壓	同極端子間	AC2,500V 50/60Hz 1min (脈衝電壓)	AC1,000V 50/60Hz 1min	AC1,000V 50/60Hz 1min
	異極端子間	AC2,500V 50/60Hz 1min (脈衝電壓)	AC2,000V 50/60Hz 1min	AC2,000V 50/60Hz 1min
	各端子與非 充電金屬部 位間	AC2,500V 50/60Hz 1min (脈衝電壓)	AC2,000V 50/60Hz 1min	AC2,000V 50/60Hz 1min
絕緣阻抗		100MΩ min. (at 500 VDC)		
振動	誤動作	重複振幅1.5mm振動數10~55Hz		
衝擊	誤動作	最大150m/s <sup>2</sup>		
周圍環境溫度		-10~+55°C (不可結冰、結露)		
周圍環境濕度		35~85%RH		
保存環境溫度		-25~+65°C (不可結冰、結露)		
感電保護等級		Class II (雙重絕緣)		
污染度 (使用環境)		污染度3 (EN60947-5-1)		
限制短路電流		100A (EN60947-5-1)		

註. 兩個迴路以上的接點輸出之間彼此並未同步。請依照您的使用條件進行確認。

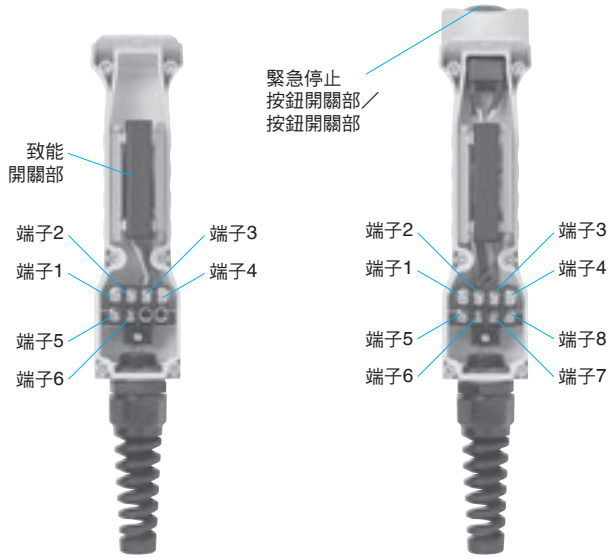
# A4EG

## 構造／各部位名稱

### ■結構

A4EG-C000041型

A4EG-BE2R041型  
A4EG-BM2B041型



### ■接觸形式

#### 動作模式

A4EG-C000041型

動作	端子No.	位置1	位置2	位置3
開啟輸出	1-2			⊖
	3-4			⊖
抓握輸出	5-6			⊖

A4EG-BE2R041型

動作	端子No.	位置1	位置2	位置3
開啟輸出	1-2			⊖
	3-4			⊖

按鈕開關	端子No.	動作	接點
緊急停止按鈕 開關輸出	5-6	操作時 (推)	ON → OFF
	7-8	復歸時 (旋轉復歸動作)	OFF → ON

A4EG-BM2B041型

動作	端子No.	位置1	位置2	位置3
開啟輸出	1-2			⊖
	3-4			⊖

按鈕開關	端子No.	動作	接點
按鈕開關 輸出	5-6 (按鈕開關A) *	推	OFF → ON
	7-8 (按鈕開關B) *	推	OFF → ON

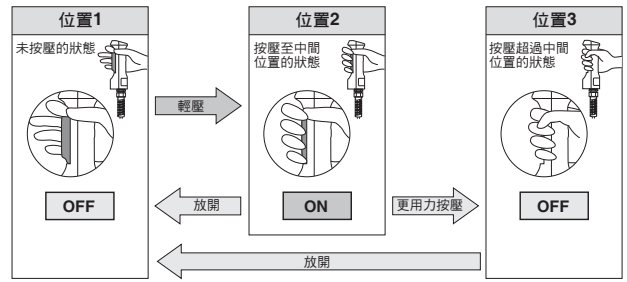
\* 關於按鈕開關A、B的位置，請參照第7頁的「外觀尺寸」。

□ OPEN      ON : CLOSED  
 ■ CLOSED    OFF : OPEN

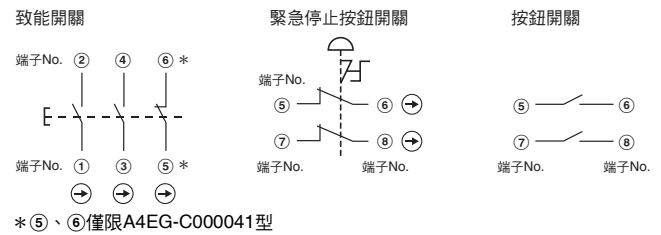
註1. 接點ON/OFF動作並無同步性。  
 請依照您的使用條件進行確認。  
 2. 僅握住手柄時才有直接開路的動作。

### ■動作特性

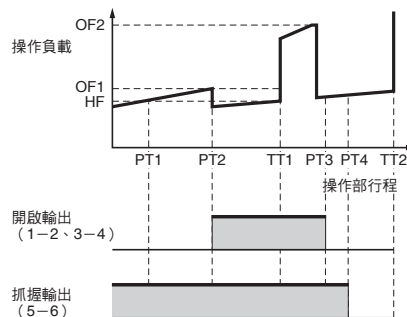
### OFF-ON-OFF3個位置



### 接點構成



### 時序圖 (致能開關部)



### 操作行程 (致能開關部)

動作特性	標準值
開啟輸出 (ON)	PT2 最大
最大開啟保持位置	TT1
開啟直接開路位置	PT3 最大
最大行程	TT2

### 操作負載 (致能開關部：參考值)

動作特性	標準值
開啟操作負載	OF1 最大
開啟保持負載	HF *
手柄操作負載	OF2 最大

\* HF : Holding Force

### 操作負載 (緊急停止按鈕開關部：參考值)

動作特性	標準值
操作力道	OF 最大
復歸力道	RF 最大

### 操作負載 (按鈕開關部：參考值)

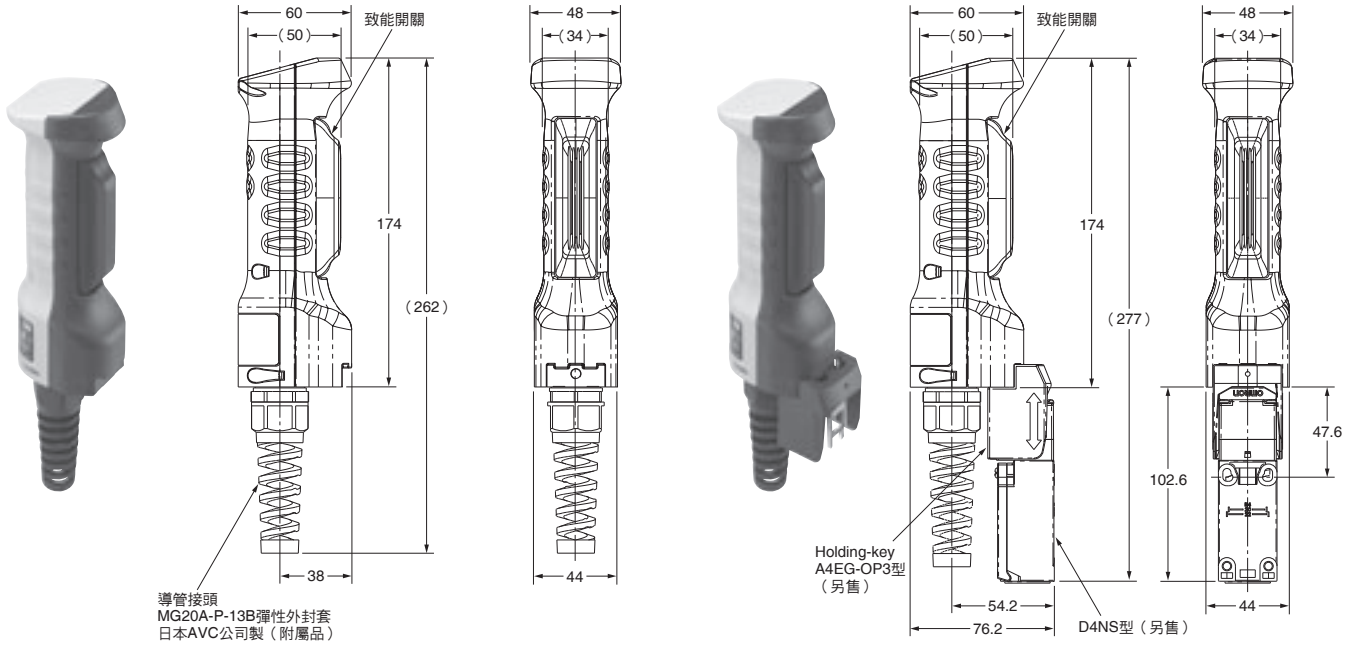
動作特性	標準值
操作力道	OF 最大

外觀尺寸

■本體

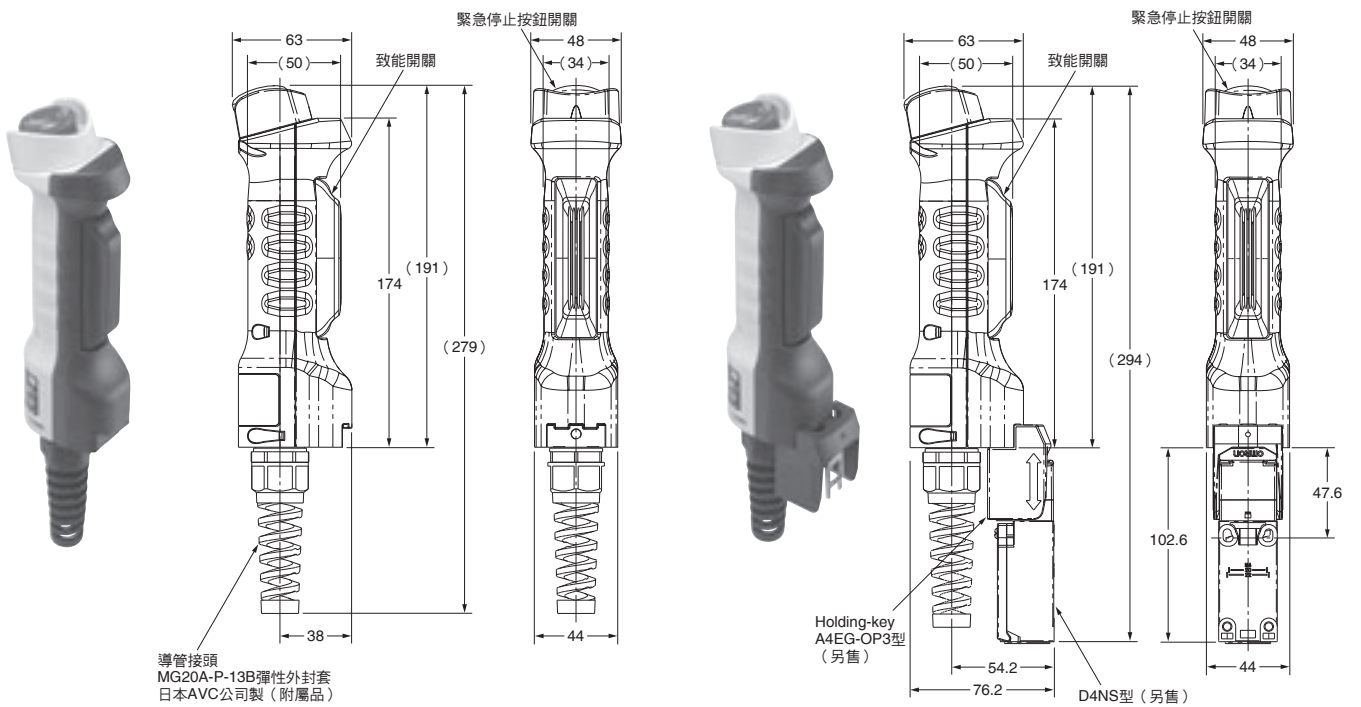
A4EG-C000041型

加裝Holding-key的狀態



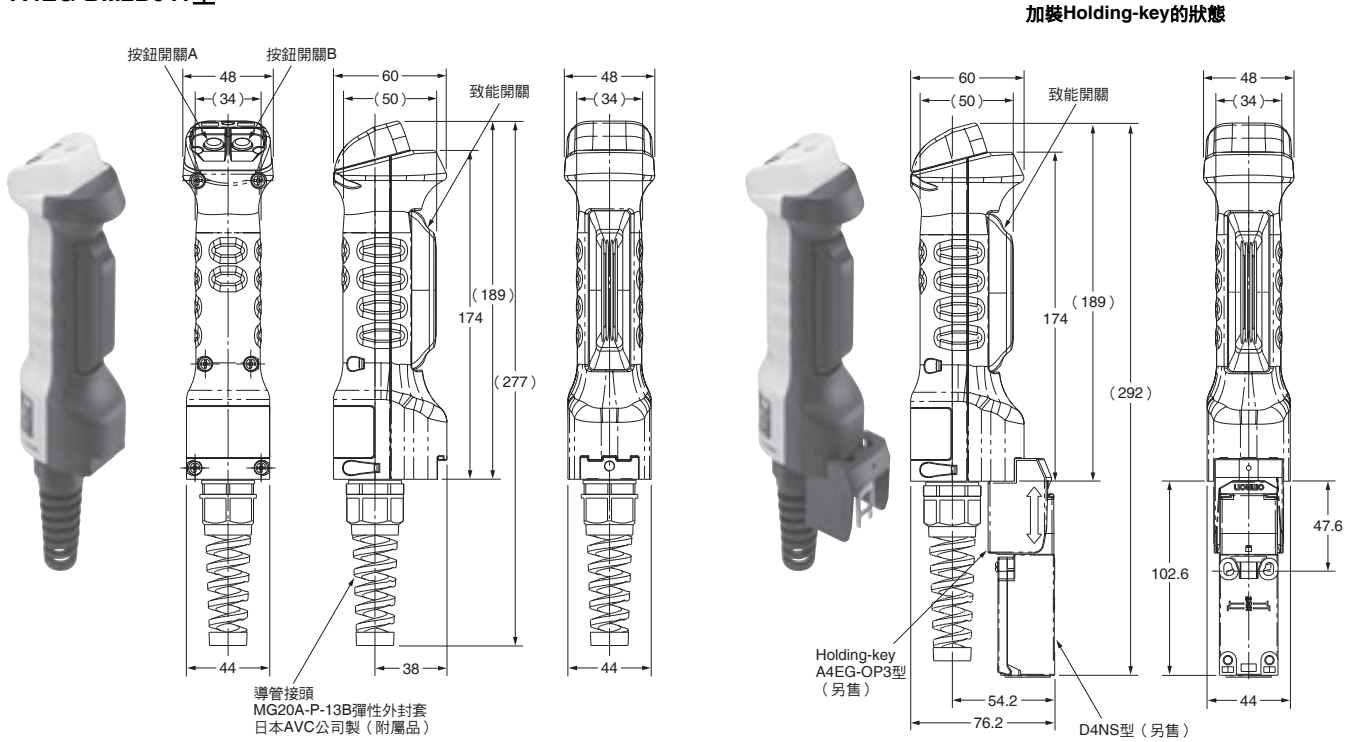
A4EG-BE2R041型

加裝Holding-key的狀態



# A4EG

## A4EG-BM2B041型

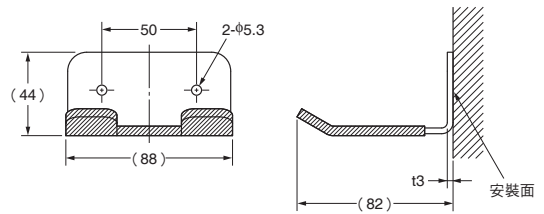


### ■選購品 (另售)

#### 橡膠蓋 (修補用配件) A4EG-OP1型



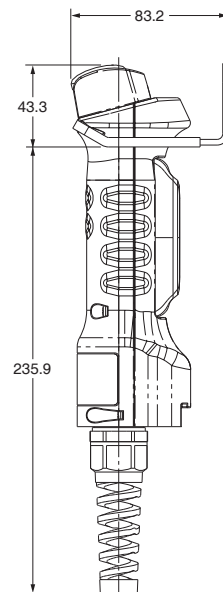
#### 安裝金具 (A4EG固定用) A4EG-OP2型



#### Holding-key A4EG-OP3型



#### 裝上本體時的狀態



註: 未隨附螺釘。

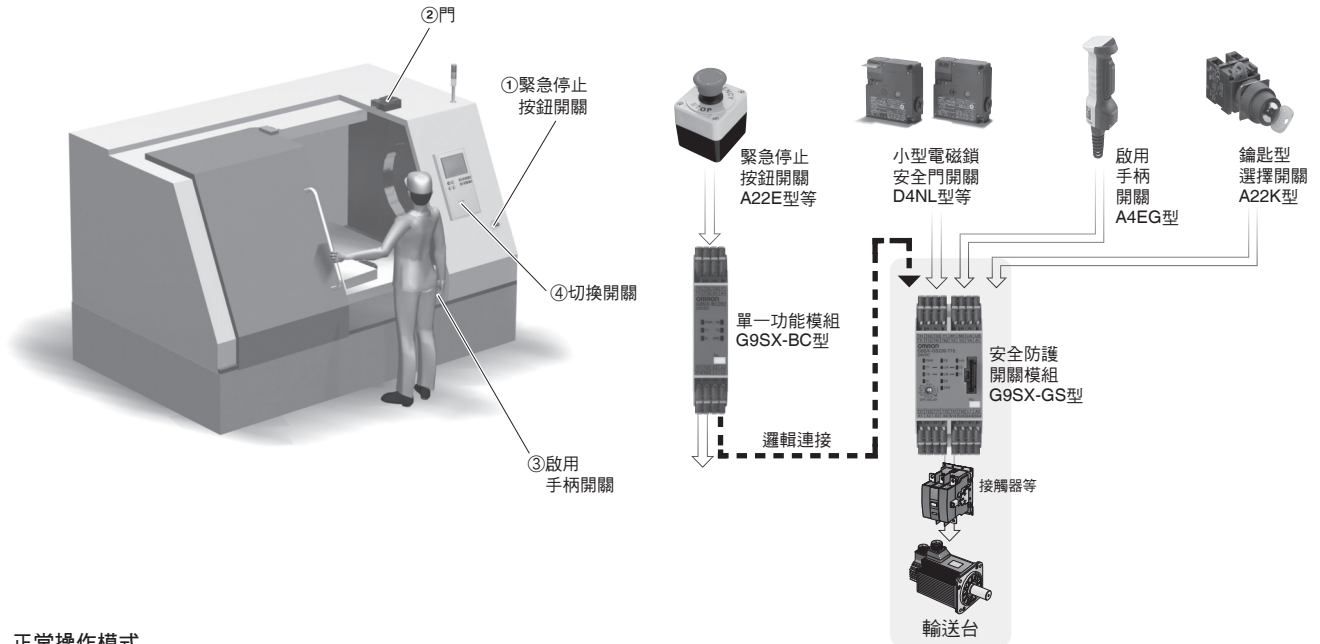


## 使用用途範例

### ■應用範例

#### 加工機床的維護模式

- 以手動方式切換正常操作模式與維護模式。
- 在正常操作模式下，安全門開關為有效，維護模式下則啟用手柄開關有效。



#### 正常操作模式

- 緊急停止按鈕開關** —— 按下後會停止製程。
- 門** —— 一旦門被打開，即停止製程。
- 啟用手柄開關** —— 啟用手柄開關為無效

#### 維護模式

- 緊急停止按鈕開關** —— 按下後會停止製程。
- 門** —— 門開關設為無效
- 啟用手柄開關** —— 僅握住啟用手柄開關時才能使製程運作。

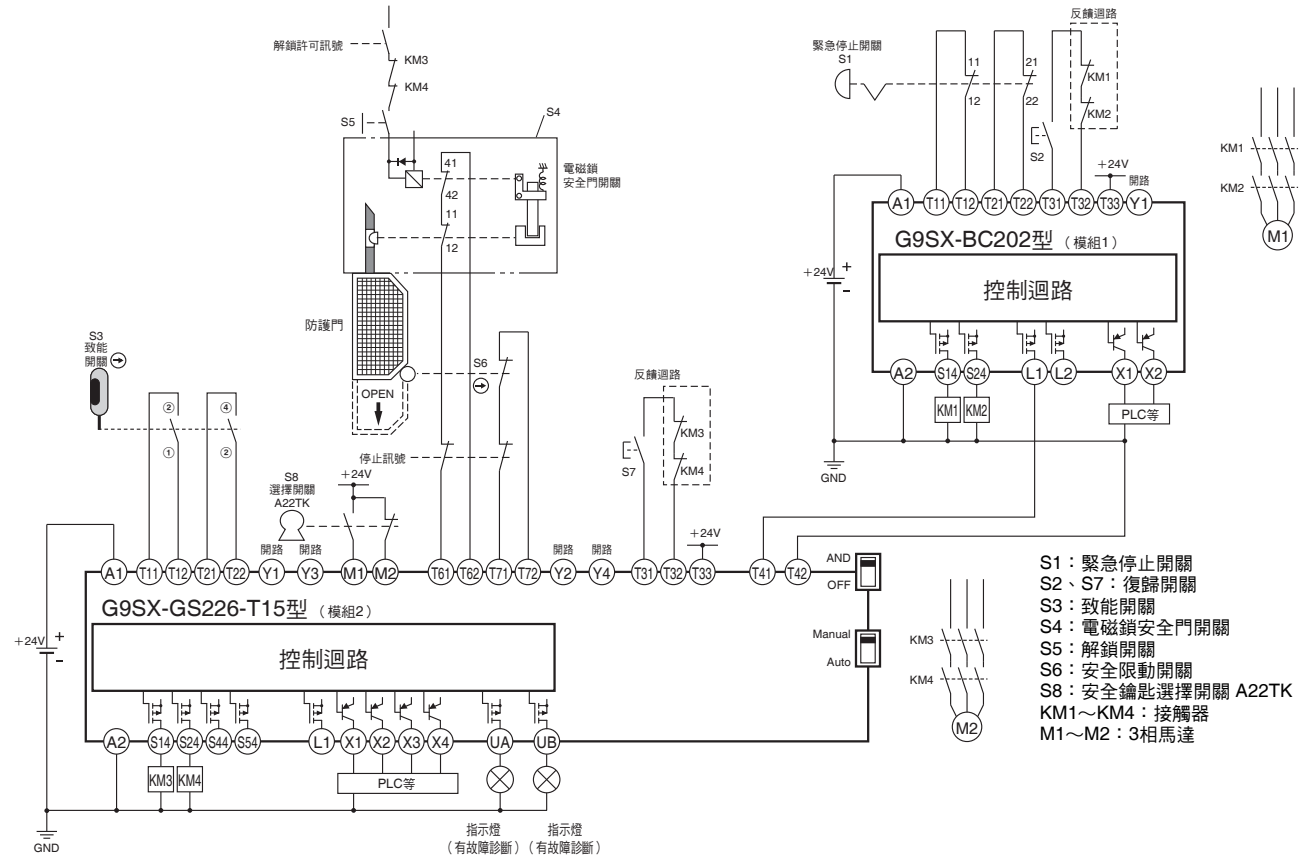
## 配線例

PL/安全類別	使用機器型號	停止類別	復歸方法
相當於PLe/4	安全鑰匙選擇開關A22TK-2□□-11 (1a1b) 電磁鎖安全門開關 D4NL-□A□A-□、-□A□B-□、-□A□C-□ (機械鎖型) A4EG啟用手柄開關 G9SX-GS226-T15安全防護開關 G9SX-BC202 (DC24V) 適應性安全模組	-	-

註1. PL評估結果僅為參考範例，實際使用迴路時，請您先確認實際的使用條件，並親自進行評估。  
2. 上述PL評估結果僅為模式切換功能相關內容，其他安全功能（致能、防護門、緊急停止開關等）需另外進行PL評估。

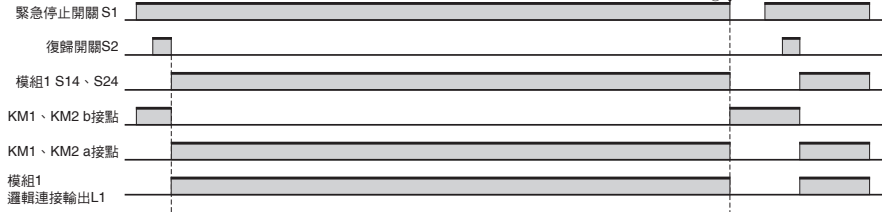
### 應用範例

- 以手動方式切換正常操作模式與維護模式。
- 在正常操作模式下一旦防護門被打開，會立即切斷對馬達M2的電源供給。
- 在維護模式下，若放開或用力握住致能開關時，將會切斷對馬達M2的電源供給。
- 無論是在正常操作模式或維護模式下，只要按下緊急停止開關，會立即切斷對馬達M1及M2的電源供給。



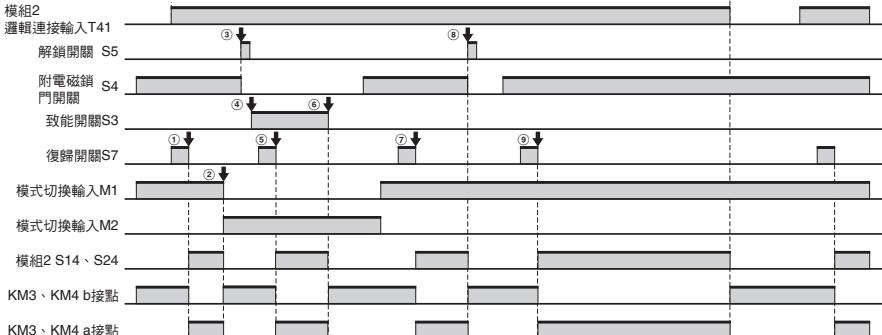
### 動作時序圖

#### (G9SX-BC202型 (模組1))



- 在操作模式下啟動G9SX-GS型
- 切換到維護模式
- 作業人員打開防護門進行維護作業
- 握住致能開關，按壓至中間位置
- 在維護模式下啟動G9SX-GS型
- 放開致能開關（或握緊）即可停止G9SX-GS型
- 關閉防護門並切換成操作模式後，重新啟動G9SX-GS型
- 在操作模式中一旦輸入停止訊號，G9SX-GS型會立即停止，此時即可打開防護門。
- 關閉防護門後重新啟動G9SX-GS型
- 操作緊急停止開關→所有模組皆停止

#### (G9SX-GS226-T15型 (模組2))



註. 請將解鎖許可訊號設定為：在裝置的危險動作停止後，確認開門不會導致危險發生，才轉為ON。

## 正確使用須知

### 警告

配線錯誤、設定錯誤、開關故障等可能會導致安全功能無法正常運作，使機械持續動作，此情況恐造成人員傷亡等事故。請務必在開始運轉前，確認安全功能是否正常動作。



開關有損壞狀況時，可能會導致機械持續動作，造成人員傷亡。請勿摔落產品。

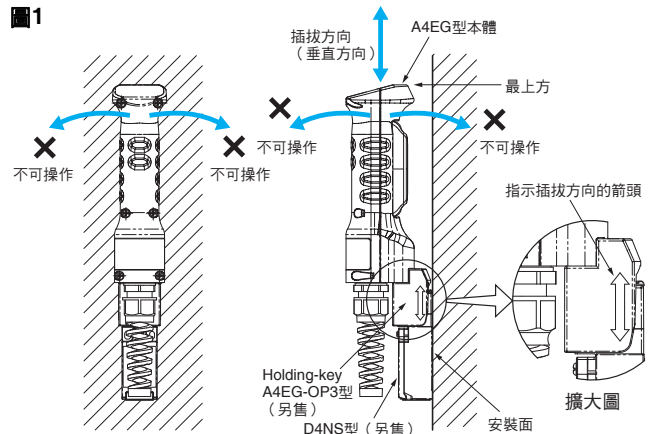


### 安全注意事項

- 本產品於危險區域內進行機器手臂等機械示教時。唯有持續進行開關操作才能使機器運作，因此架構系統時，請配置成在位置2時才可操作機器。
- 請使用額定值以下之負載電流。
- 請勿在油中、水中或經常有水或油潑濺的環境下使用本產品。否則恐導致水或油侵入產品內部。
- 請勿在有可燃性氣體、引火性氣體等的環境中使用。
- 安裝時請特別注意，勿使產品墜落。否則恐導致人員受傷。
- 開關耐久性會因環境條件及開關條件而有相當大的差異。使用時，請務必依據實際的使用條件進行實機確認，並在不會導致性能產生問題的開閉次數範圍內使用。
- 實施配線作業後，請務必安裝護套再使用。此外，請勿在打開護套的狀態下通電。否則有可能觸電。
- 維護、修理時，請勿由設備使用者自行維護、修理，請聯絡（洽詢）設備（機械）製造商。
- 請勿拆解、改造本產品，否則可能影響正常動作。
- 將Holding-key插入門開關時，請勿將其設為無效。
- 架構迴路時，請配置成Holding-key插入門開關的狀態下操作啟用手柄開關時，機械將無法運作。
- 在Holding-key插入門開關的狀態下，請勿施以過度的振動或撞擊。否則恐導致產品損壞或故障。

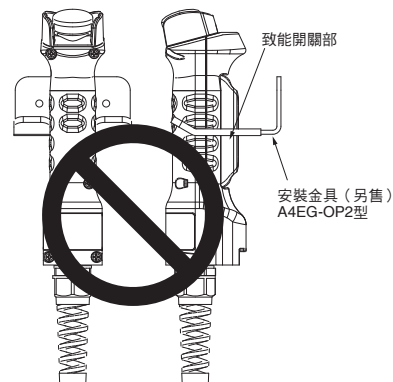
- 請勿將產品往圖1所示的箭頭方向傾倒拉扯，或施加撞擊力道。以免產品破損而無法操作。
- 門開關的詳細說明及其他使用說明，請參閱 D4NS小型安全門開關的型錄或使用說明書。

圖1



- 如圖2所示，使用時請勿讓致能開關部接觸到安裝金具。否則恐引發產品的誤動作。

圖2



## 使用注意事項

- 請勿以手動操作以外的方法讓啟用手柄開關保持在位置 2 的狀態。否則可能使啟用手柄開關無法發揮原本的功能。

### ●關於使用環境

- 此開關為室內規格。在室外使用可能造成開關故障。
- 開關接點為一般負載與微小負載共用，但一旦開關過負載的接點，不能再連接容量更小的負載使用。接點表面粗糙，可能影響接觸可靠性。
- 請勿於下述環境中使用。
  - 防護門內側可能接觸切割粉塵、加工碎屑、油、藥品的場所
  - 會接觸到清潔劑、稀釋劑等溶劑的場所
  - 溫度變化劇烈的場所
  - 濕度高而有可能結露的場所
  - 振動劇烈的場所
- 請勿在飄散腐蝕性氣體（ $H_2S$ 、 $SO_2$ 、 $NH_3$ 、 $HNO_3$ 、 $Cl_2$ 等）或高溫高濕的環境下使用本產品，否則可能造成接點接觸不良或腐蝕而損壞。
- 避免將產品存放在飄散腐蝕性氣體（ $H_2S$ 、 $SO_2$ 、 $NH_3$ 、 $HNO_3$ 、 $Cl_2$ 等）、灰塵或高溫高濕的環境下。
- 接點長時間未進行開關時，可能會因接點表面氧化，導致接觸電阻增加或發生導電不良等情況。

### ●安裝方法

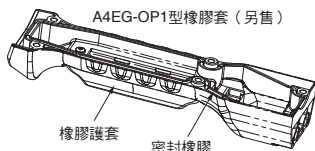
#### 適當鎖合扭力

螺釘鬆弛是造成提早故障的原因，因此請依照各部位螺釘之適當鎖合扭力進行安裝。

種類	適當鎖合扭力
護套安裝螺釘	1.1~1.3N·m
端子螺釘	0.4~0.5N·m
Holding-key安裝螺釘	0.5~0.7N·m
導管接頭安裝 (適用扳手 27mm (對邊長度))	2.0~2.4N·m
安裝金具	2.4~2.8N·m

#### 護套安裝方法

- 密封橡膠有錯位、浮起或異物附著等情況時，將有損密封性能。使用時請確認有無異常。使用中的密封橡膠若有龜裂或損壞等情況，請訂購另售的 A4EG-OP1 型橡膠套進行更換。
- 請勿以尖銳物品接觸橡膠套。否則恐導致橡膠套破損而影響其動作特性，或無法發揮原本的密封性。

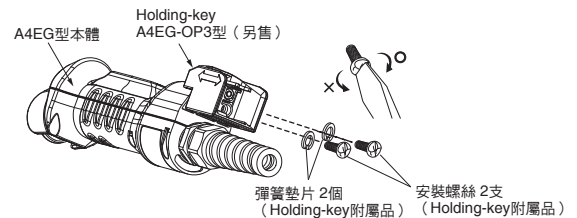


#### 安裝金具的安裝方法

使用 M5 螺釘並加裝墊片，再以適當的鎖緊力矩進行安裝並確保穩固。

#### Holding-key (另售) 的安裝方法

- 若要搭配門開關一起使用，請使用 A4EG-OP3 型 Holding-key。
- 請使用 D4NS 型小型安全門開關。
- 螺釘鬆動是造成提早故障的原因，請以適當鎖緊扭矩進行安裝。為防止螺釘鬆動，建議可加以使用黏著劑固定。  
適當鎖緊扭矩：0.5~0.7N·m (安裝螺釘 2 支)
- 在 Holding-key 安裝於開關本體的狀態下，對鑰匙前端施加過大的負載或摔落，可能會導致鑰匙變形或本體損壞。發生此情況時請立即停止使用。
- 請使用隨附的彈簧墊片及安裝螺釘來安裝 Holding-key。鎖緊螺釘時，請依照下圖指示將一字螺釘起子前端對準螺釘頭後鎖緊。安裝螺釘一旦鎖緊後將無法再卸除。



- 請依照「安全注意事項」的圖 1 所示，將 D4NS 型的安裝面設置於高過 A4EG 型最上方的位置。
- 使用 Holding-key 時，請依照「安全注意事項」的圖 1 所示，將其垂直插入鑰匙插入口後再使用。

#### 附緊急停止按鈕開關型

##### A4EG-BE2R041 的使用方法

若要將本產品設置於機械上使用，請勿單獨將 A4EG 型當作緊急停止按鈕開關，或當作 SEMI-S2 規定的緊急斷電用按鈕開關使用。SEMI-S2 有規定「務必於裝置的一定間隔內，設置緊急斷電用的按鈕開關」。A4EG 型為可拆卸使用之產品，可能不符合 SEMI 等的要求事項。設定在固定位置的緊急停止按鈕開關或緊急斷電用按鈕開關請搭配 A4EG 型一起使用。

●關於配線

- 使用前請先確認您所配線的機器在動作上的安全保障。
- 配線作業時請勿通電。否則恐導致人員觸電。
- 請使用適當外徑的電纜線。外徑太小將降低密封性。
- 請使用適合外加電壓、通電電流之電線尺寸。

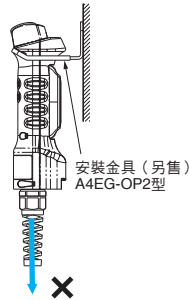
適合的電線規格

建議多芯纜線尺寸：AWG20~18 (0.5~0.75mm<sup>2</sup>)

建議纜線外徑：8.0~13mm

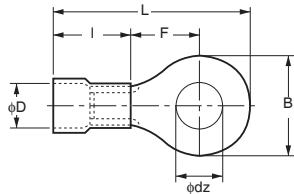
(使用附屬品的導管接頭時)

- 請勿用過大的力道拉扯導線，否則配線可能脫落。
- 請勿在安裝於安裝金具上的狀態下拉扯電纜線。

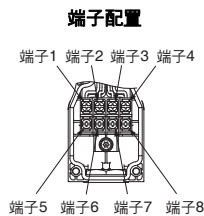
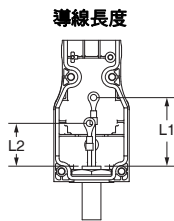


- 配線時請使用附絕緣管的壓接端子。  
建議壓接端子：日本壓接端子FN1.25-3.7/N1.25-3.7附尼龍絕緣圓形端子

t : 0.8mm  
 φdz : 3.7mm  
 φD : 4.0mm  
 B : 5.5mm  
 L : 15.7mm  
 F : 4.0mm  
 l : 9.0mm



- 請依照下表記載的長度進行導線加工。  
導線多餘的長度將會接觸到護套，可能導致護套浮起。



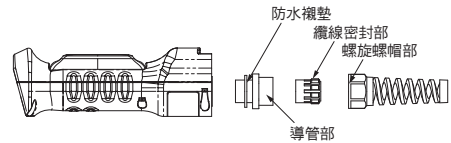
導線長度	端子No.	1-4	5-8
L1/L2 (至壓接端子中心的長度)		40±2mm	25±2mm

- 配線作業時請勿讓導線切割碎屑等異物進入本體內。

端子No.與配線迴路

型號	配線迴路	端子No.
A4EG-C000041	開啟輸出	1-2、3-4
	抓握輸出	5-6
A4EG-BE2R041	開啟輸出	1-2、3-4
	緊急停止按鈕開關輸出	5-6、7-8
A4EG-BM2B041	開啟輸出	1-2、3-4
	按鈕開關輸出	5-6、7-8

- 請依照下圖所示安裝導管接頭，並且在組裝時勿遺漏任何零組件。  
導線完成配線後，請依照橡膠墊圈、導管部、纜線密封部、螺旋螺帽的順序進行安裝。



- 若同時按下2個按鈕，則雙方都會轉為ON的狀態。使用前請先確認您所配線的機器在動作上的安全保障。(A4EG-BM2B041型)
- 請有計畫性地進行定期檢修。

**MEMO**

## 致 購買歐姆龍商品的顧客們

# 同意事項

承蒙對歐姆龍商品的肯定與支持，謹此表達萬分謝意。您選購「歐姆龍商品」時，如無特別的合意，無論您於何處購得「歐姆龍商品」，均將適用本同意事項所記載各項規定，請先了解、同意下列事項，再進行選購。

### 1. 定義

本同意事項中之用語定義如下：

- ① 「歐姆龍」：台灣歐姆龍股份有限公司為日本歐姆龍株式會社之海外子公司。
- ② 「歐姆龍商品」：「歐姆龍」之FA系統機器、通用控制機器、感測器
- ③ 「型錄等」：有關「歐姆龍商品」之「Best控制機器型錄」、其他型錄、規格書、使用說明書、操作手冊等，包括以電磁方式提供者。
- ④ 「使用條件等」：「型錄等」中所記載之「歐姆龍商品」之利用條件、額定值、性能、作動環境、使用方法、使用上注意、禁止事項及其他
- ⑤ 「客戶用途」：客戶使用「歐姆龍商品」之使用方法，包括於客戶製造之元件、電子基板、機器、設備、或系統中組裝或使用「歐姆龍商品」。
- ⑥ 「兼容性等」：就「客戶用途」，「歐姆龍商品」之（a）兼容性、（b）作動、（c）未侵害第三人智慧財產權、（d）法令遵守以及（e）符合各項規格等事項。

### 2. 記載內容之注意事項

就「型錄等」之記載內容，以下各點請惠予理解。

- ① 額定值以及性能值係於單項實驗中基於各項實驗條件所得出之數值，並非保證各額定值以及性能值在其他複合條件之下所得之數值。
- ② 參考資料僅供參考，並非保證於該範圍內產品均能正常運作。
- ③ 使用案例僅供參考，「歐姆龍」並不就「兼容性等」保證。
- ④ 「歐姆龍」因改良產品或「歐姆龍」之因素，可能停止「歐姆龍商品」、或變更「歐姆龍商品」之規格。

### 3. 選用使用時之注意事項

選購以及使用時，以下各點請惠予理解。

- ① 除額定值、性能外，使用時亦請遵守「使用條件等」規定。
- ② 請客戶自行確認「兼容性等」，判斷是否可使用「歐姆龍商品」。「歐姆龍」就「兼容性等」，一概不予保證。
- ③ 就「歐姆龍商品」於客戶系統全體中之所預設之用途，請客戶務必於事前確認已完成適切之配電、安裝。
- ④ 使用「歐姆龍商品」時，請實施、進行（i）於額定值以及性能有充裕之情形下使用、備用設計等「歐姆龍商品」；（ii）於「歐姆龍商品」發生故障時亦能對「客戶用途」之危害降到最小之安全設計（iii）在整體系統中建構對使用者之危險通知安全對策；（iv）對「歐姆龍商品」以及「客戶用途」進行定期維修。
- ⑤ 「歐姆龍商品」係以作為一般工業產品使用之通用品而設計、製造。  
因此並不供以下之用途而為使用，客戶如將「歐姆龍商品」用於以下用途時，「歐姆龍」對「歐姆龍商品」一概不予保證。但雖屬以下用途，惟如為「歐姆龍」所預期之特殊產品用途、或有特別合意時除外。
  - （a）有高度安全性需求之用途（例如：核能控制設備、燃燒設備、航空、太空設備、鐵路設備、升降設備、娛樂設備、醫療用機器、安全裝置、其他有危害生命身體之用途）
  - （b）有高度信賴性需求之用途（例如：瓦斯・自來水・電力等之供應系統、24小時連續運轉系統、結算系統等有關權利・財產之用途等）
  - （c）嚴苛條件或環境下之用途（例如：設置於屋外之設備、遭化學污染之設備、受遭電磁波妨害之設備、受有震動、衝擊之設備等）
  - （d）「型錄等」所未記載之條件或環境之用途
- ⑥ 除上述3.⑤（a）至（d）所記載事項外，「本型錄等記載之商品」並非汽車（含二輪機車。以下同）用商品。請勿將其安裝於汽車使用。

### 4. 保證條件

「歐姆龍商品」之保證條件如下：

- ① 保證期間：購入後1年。
- ② 保證內容：就故障之「歐姆龍商品」，由本公司自行判斷應採取下列何種措施。
  - （a）於本公司維修服務據點對故障之「歐姆龍商品」進行免費維修。
  - （b）免費提供與故障之「歐姆龍商品」相同數量之代用品。
- ③ 非保證對象：故障原因為以下各款之一時，不提供保證：
  - （a）將「歐姆龍商品」供作原定用途外之使用時；
  - （b）超出「使用條件等」之使用；
  - （c）違反本同意事項「3. 選用使用時之注意事項」之使用；
  - （d）非由「歐姆龍」進行改裝、修理所致者；
  - （e）非由「歐姆龍」人員所提供之軟體所致者；
  - （f）「歐姆龍」出貨時之科學・技術水準所無法預見之原因；
  - （g）前述以外，非可歸責「歐姆龍」或「歐姆龍商品」之原因（含天災等不可抗力）

### 5. 責任限制

本同意事項所記載之保證，為有關「歐姆龍商品」之全部保證。

就與「歐姆龍商品」有關所發生之損害，「歐姆龍」以及「歐姆龍商品」之販售店，不予負責。

### 6. 出口管理

將「歐姆龍商品」或技術資料出口或提供予非境內居住者時，應遵守各國有關安全保障貿易管理之法令規則。客戶如違反法令規則時，「本公司」得不予提供「歐姆龍商品」或技術資料。

# 台灣歐姆龍股份有限公司

OMRON 產品技術客服中心



**008-0186-3102**

**【產業自動化】**  
產品技術諮詢服務

· 服務時間 ·

週一 ~ 週五

8:30~12:00/13:00~19:00

· FAX諮詢專線 ·

002-86-21-50504618

· E-mail諮詢 ·

<http://www.omron.com.tw>

<http://www.omron.com.tw>

- 台北總公司：台北市復興北路363號6樓（弘雅大樓）  
電話：02-2715-3331 傳真：02-2712-6712
- 新竹事業所：新竹縣竹北市自強南路8號9樓之1  
電話：03-667-5557 傳真：03-667-5558
- 台中事業所：台中市台灣大道二段633號11樓之7  
電話：04-2325-0834 傳真：04-2325-0734
- 台南事業所：台南市民生路二段307號22樓之1  
電話：06-226-2208 傳真：06-226-1751

特約店

註：規格可能改變，恕不另行通知，最終以產品說明書為準。