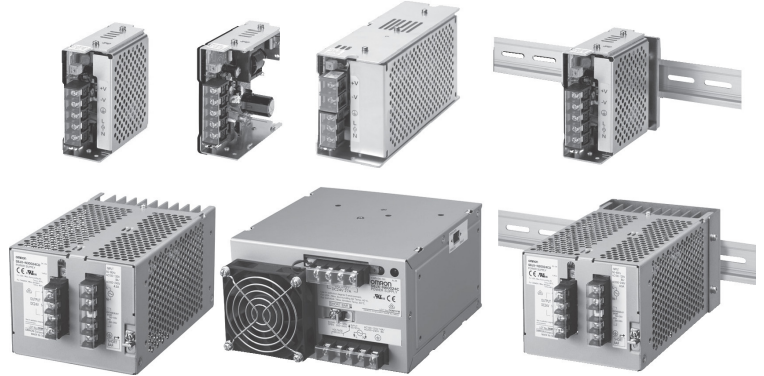


電源供應器 (15/35/50/100/150/300/600W型) S8JX

S8JX-G型系列

使用便利，範圍廣泛，15W~600W (輸出電壓:5V~48V)

- 安裝容易：可選擇正面安裝型與鋁軌安裝型。
：以螺絲安裝於上方
(300W/600W型除外)
- 安全規格
 - UL508/60950-1、cUL CSA C22.2 No.107.1、cUR CSA C22.2 No.60950-1
 - EN50178 (=VDE0160) 過電壓類別 III、EN60950-1 (=VDE0805 Teil1)
- EMC：符合EN61204-3
(EMI：EN55011 ClassA)
- 輸入條件：輸入電壓範圍15W/35W/50W/100W/150W型已增大為80~370 VDC。
(不適用EC指令與各種規格認證)

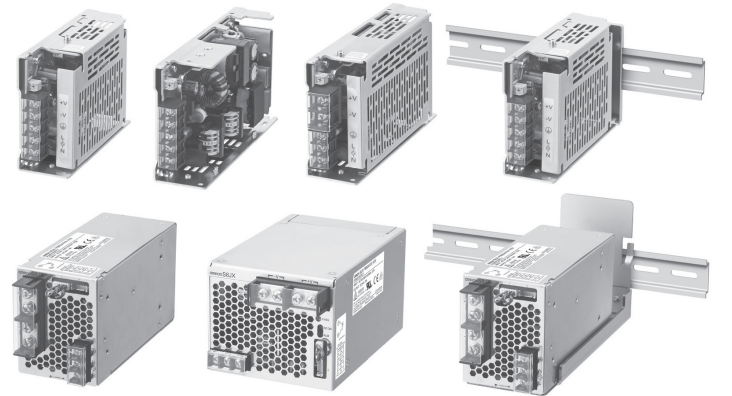


有關規格認證對象機種等最新資訊，請參閱本公司網站 (<http://www.omron.com.tw>) 的「規格認證」。

S8JX-P型系列

附高諧波抑制功能，S8JX-P型系列產品陣容齊全。
機身更精巧、雜訊更低，應用範圍更廣。

- 〈支援50W至600W的所有輸入容量〉
- 支援高諧波電流規制 (符合EN61000-3-2)
- 符合EMI EN55011 ClassB
- 適用電壓輸入：AC100~240V
- DC輸入電壓範圍擴大：DC80~370V
※DC輸入不適用EC指令與各種規格認證
- 安裝簡便：可選擇正面安裝型與鋁軌安裝型。
：以螺絲安裝於上方
(300W/600W型除外)
- 安全規格
 - UL508/60950-1、cUL CSA C22.2 No.107.1、cUR CSA C22.2 No.60950-1
 - EN50178 (=VDE0160) 過電壓類別 III、EN60950-1 (=VDE0805 Teil1)
- 〈僅支援300W/600W〉
- 標準配備有涵蓋高容量應用的功能
- 警報檢知功能、遠端控制功能、遠端感測功能



請參閱第 52 頁的「正確使用須知」。

有關規格認證對象機種等最新資訊，請參閱本公司網站 (<http://www.omron.com.tw>) 的「規格認證」。

S8JX

型號構成

■型號標準 ※請依照次頁的型號訂購。

15W/35W/50W/100W/150W型

S8JX-G □□□□□□

系列名稱 ① ② ③④

①容量

記號	容量
015	15W
035	35W
050	50W
100	100W
150	150W

②輸出電壓

記號	輸出電壓
05	5V
12	12V
15	15V
24	24V
48	48V

③構造

記號	構造
無	開放型（無蓋型）
C	附蓋型

④安裝

記號	構造
無	正面安裝型
D	鉛軌安裝型

300W/600W型

S8JX-G □□□□□□

系列名稱 ① ② ③

①容量

記號	容量
300	300W
600	600W

②輸出電壓

記號	輸出電壓
05	5V
12	12V
24	24V
48	48V

③安裝（附蓋型）

記號	構造
C	正面安裝型
CD	鉛軌安裝型
N	無安裝金具型

註. 塗裝等目錄未刊載的規格亦可報價。歡迎洽詢本公司營業人員。

種類

■本體

●鋁軌安裝型*



類型	輸入電壓	容量	輸出電壓 (DC)	輸出電流	內置風扇	型號
附蓋型	AC100~240V 自由輸入 (DC80~370V*) 僅S8JX- G15005□□型 AC100~120V/ AC200~240V 切換 (不可輸入DC)	15W	5V	3A	無	S8JX-G01505CD
			12V	1.3A		S8JX-G01512CD
			15V	1A		S8JX-G01515CD
			24V	0.65A		S8JX-G01524CD
			48V	0.35A		S8JX-G01548CD
		35W	5V	7A		S8JX-G03505CD
			12V	3A		S8JX-G03512CD
			15V	2.4A		S8JX-G03515CD
			24V	1.5A		S8JX-G03524CD
			48V	0.75A		S8JX-G03548CD
		50W	5V	10A		S8JX-G05005CD
			12V	4.2A		S8JX-G05012CD
			24V	2.1A		S8JX-G05024CD
			48V	1.1A		S8JX-G05048CD
		100W	5V	20A		S8JX-G10005CD
			12V	8.5A		S8JX-G10012CD
			24V	4.5A		S8JX-G10024CD
			48V	2.1A		S8JX-G10048CD
		150W	5V	30A		S8JX-G15005CD
			12V	13A		S8JX-G15012CD
	24V		6.5A	S8JX-G15024CD		
	48V		3.3A	S8JX-G15048CD		
	AC100~120V/AC200~240V切換	300W	5V	60A	有	S8JX-G30005CD
			12V	27A	S8JX-G30012CD	
			24V	14A	無	S8JX-G30024CD
			48V	7A	S8JX-G30048CD	

*EC指令與各種規格認證 (UL、EN、其它) 的適用範圍為AC100~240V (AC85~264V)。

●鋁軌安裝型*



類型	輸入電壓	容量	輸出電壓 (DC)	輸出電流	內置風扇	型號
開放型	AC100~240V 自由輸入 (DC80~370V*) 僅S8JX- G15005□□型 AC100~120V/ AC200~240V 切換 (不可輸入DC)	15W	5V	3A	無	S8JX-G01505D
			12V	1.3A		S8JX-G01512D
			15V	1A		S8JX-G01515D
			24V	0.65A		S8JX-G01524D
			48V	0.35A		S8JX-G01548D
		35W	5V	7A		S8JX-G03505D
			12V	3A		S8JX-G03512D
			15V	2.4A		S8JX-G03515D
			24V	1.5A		S8JX-G03524D
			48V	0.75A		S8JX-G03548D
		50W	5V	10A		S8JX-G05005D
			12V	4.2A		S8JX-G05012D
			24V	2.1A		S8JX-G05024D
			48V	1.1A		S8JX-G05048D
		100W	5V	20A		S8JX-G10005D
			12V	8.5A		S8JX-G10012D
			24V	4.5A		S8JX-G10024D
			48V	2.1A		S8JX-G10048D
		150W	5V	30A		S8JX-G15005D
			12V	13A		S8JX-G15012D
	24V		6.5A	S8JX-G15024D		
	48V		3.3A	S8JX-G15048D		

*EC指令與各種規格認證 (UL、EN、其它) 的適用範圍為AC100~240V (AC85~264V)。

●正面安裝型 *



類型	輸入電壓	容量	輸出電壓 (DC)	輸出電流	內置風扇	正面安裝金具	型號		
附蓋型	AC100~240V 自由輸入 (DC80~370V *) 僅S8JX-G15005□□型 AC100~120V/ AC200~240V 切換 (不可輸入DC)	15W	5V	3A	無	附屬品	S8JX-G01505C		
			12V	1.3A			S8JX-G01512C		
			15V	1A			S8JX-G01515C		
			24V	0.65A			S8JX-G01524C		
			48V	0.35A			S8JX-G01548C		
		35W	5V	7A			S8JX-G03505C		
			12V	3A			S8JX-G03512C		
			15V	2.4A			S8JX-G03515C		
			24V	1.5A			S8JX-G03524C		
			48V	0.75A			S8JX-G03548C		
		50W	5V	10A			S8JX-G05005C		
			12V	4.2A			S8JX-G05012C		
			24V	2.1A			S8JX-G05024C		
			48V	1.1A			S8JX-G05048C		
		100W	5V	20A			S8JX-G10005C		
			12V	8.5A			S8JX-G10012C		
			24V	4.5A			S8JX-G10024C		
			48V	2.1A			S8JX-G10048C		
		150W	5V	30A			S8JX-G15005C		
			12V	13A			S8JX-G15012C		
			24V	6.5A			S8JX-G15024C		
			48V	3.3A			S8JX-G15048C		
		AC100~120V/ AC200~240V 切換	300W	5V			60A	有	S8JX-G30005C
				12V			27A	無	S8JX-G30012C
	24V			14A	無	S8JX-G30024C			
	48V			7A	無	S8JX-G30048C			
	600W		5V	120A	有	S8JX-G60005C			
			12V	53A	有	S8JX-G60012C			
			24V	27A	有	S8JX-G60024C			
			48V	13A	有	S8JX-G60048C			
	300W		5V	60A	有	無	S8JX-G30005N		
			12V	27A	無	無	S8JX-G30012N		
			24V	14A	無	無	S8JX-G30024N		
			48V	7A	無	無	S8JX-G30048N		
	600W	5V	120A	有	無	S8JX-G60005N			
		12V	53A	有	無	S8JX-G60012N			
24V		27A	有	無	S8JX-G60024N				
48V		13A	有	無	S8JX-G60048N				

* EC指令與各種規格認證 (UL、EN、其它) 的適用範圍為AC100~240V (AC85~264V)。

● 正面安裝型 *



類型	輸入電壓	容量	輸出電壓 (DC)	輸出電流	內置風扇	正面安裝金具	型號
開放型	AC100~240V 自由輸入 (DC80~370V *) 僅S8JX- G15005□□型 AC100~120V/ AC200~240V 切換 (不可輸入DC)	15W	5V	3A	無	附屬品	S8JX-G01505
			12V	1.3A			S8JX-G01512
			15V	1A			S8JX-G01515
			24V	0.65A			S8JX-G01524
			48V	0.35A			S8JX-G01548
		35W	5V	7A			S8JX-G03505
			12V	3A			S8JX-G03512
			15V	2.4A			S8JX-G03515
			24V	1.5A			S8JX-G03524
		50W	48V	0.75A			S8JX-G03548
			5V	10A			S8JX-G05005
			12V	4.2A			S8JX-G05012
			24V	2.1A			S8JX-G05024
		100W	48V	1.1A			S8JX-G05048
			5V	20A			S8JX-G10005
			12V	8.5A			S8JX-G10012
			24V	4.5A			S8JX-G10024
		150W	48V	2.1A			S8JX-G10048
			5V	30A			S8JX-G15005
			12V	13A			S8JX-G15012
24V	6.5A		S8JX-G15024				
			48V	3.3A	S8JX-G15048		

* EC指令與各種規格認證 (UL、EN、其它) 的適用範圍為AC100~240V (AC85~264V)。

項目	輸入規格 容量 *1	100~240V輸入		
		15W	35W	
效率		68%以上	73%以上	
輸入條件	電壓範圍 *2	AC100~240V (容許範圍AC85~264V、DC80~370V *9)		
	頻率 *2	50/60Hz (47~450Hz)		
	電流 *3	AC100V輸入時	0.4A以下	1A以下
		AC200V輸入時	0.25A以下	0.6A以下
	高諧波電流規制	—		
	漏電流 *3	AC100V輸入時	0.5mA以下	
		AC200V輸入時	1mA以下	
突波電流 (25°C、冷啟動) *3	AC100V輸入時	20A以下		
	AC200V輸入時	40A以下		
輸出特性 *4	電壓調整範圍 *5	-10~+15% (以V.ADJ調整) (48V型為±10%)		
	漣波雜訊電壓 *3	2% (p-p) 以下		
	輸入變化影響	0.4%以下 (輸入電壓為AC)		
	負載變化影響	0.8%以下 (額定輸入、0~100%負載)		
	溫度變化影響	0.05%/°C 以下 (額定輸入與輸出)		
	起動時間	500ms以下 (額定輸入與輸出時上升至輸出電壓的90%)		
	輸出保持時間 *3	20ms以上		
附屬功能	過載保護 *6	105~175%、垂下/間歇動作型、自動復歸		
	過電壓保護 *7	有		
	過熱保護	無		
	並列操作	不可 (但可進行備用操作, 需要外部二極體)		
	串列操作	可 (最多2台, 需要外部二極體)		
	保護迴路動作指示	無		
其他	使用環境溫度	請參閱降額曲線 (不可結冰結露)		
	保存溫度	-25~+65°C (不可結冰結露)		
	使用環境濕度	25~85%RH (保存濕度25~90%)		
	耐電壓	AC3.0kV 1min (所有輸入) 與 (所有輸出) 之間 (檢出電流 20mA)		
		AC2.0kV 1min (所有輸入) 與 (⊕) 之間 (檢出電流 20mA)		
		AC1.0kV 1min (所有輸出) 與 (⊕) 之間 (檢出電流 20mA)		
	絕緣阻抗	100MΩ以上 (所有輸出) 與 (所有輸入、⊕) 之間 at 500 VDC		
	耐振動	10~55Hz、單側振幅0.375mm 3方向各2h無異常		
	耐衝擊	150m/s ² 6方向 各3次無異常		
	輸出指示燈	有 (顏色: 綠)		
	EMI傳導放射 *3	符合EN55011 Group 1 Class A、遵循FCC Class A *9		
	EMI輻射放射	符合EN55011 Group 1 Class A *9		
	規格認證 *9	UL Listed: UL508 (Listing) UL UR: UL60950-1 (Recognition)		
cUL Listed: CSA C22.2 No.107.1 cUR: CSA C22.2 No. 60950-1				
EN/VDE: EN50178 (=VDE0160) 過電壓類別 III EN60950-1 (=VDE0805 Teil1) (端子部: 遵循DIN EN50274 (VDE0660-514))				
SEMI規格	SEMI F47-0200 (AC200V輸入時)			
重量 *8	250g以下			

*1. 當連接具有內建交直流轉換器的負載時, 過載保護會於起動時發揮作用, 可能導致電源無法起動。
詳情請參閱第 19 頁的「**過載保護功能**」。

*2. 請勿對電源供應器使用變頻器輸出。使用具50/60 Hz 的輸出頻率變頻器時, 可能因為電源供應器內部溫度上升而冒煙、燒毀, 因此請勿將變頻器的輸出作為電源供應器的電源使用。

*3. 根據額定輸入電壓 (AC100V或AC200V)、100%負載所規定。

*4. 輸出特性由電源輸出端子規定。

*5. V.ADJ的容量操作可使電壓上升至電壓調整範圍以上。

輸出電壓可變時, 請確認電源的輸出電壓並注意勿破壞負載。

*6. 詳情請參閱第 19 頁的「**過載保護功能**」。

*7. 進行復歸時, 請關閉輸入電源, 閒置7分鐘以上之後再重開電源。

*8. 重量為正面安裝開放型。

*9. EC指令與各種規格認證 (UL、EN等) 的適用範圍為AC100~240V (AC85~264V)。

項目	輸入規格		100~240V輸入	
	容量 *1		50W	100W
效率	5V型		76%以上	76%以上
	12V型		81%以上	81%以上
	24V型		83%以上	83%以上
	48V型		82%以上	83%以上
輸入條件	電壓範圍 *2	AC100~240V (容許範圍AC85~264V、DC80~370V *9)		
	頻率 *2	50/60Hz (47~450Hz)		
	電流 *3	AC100V輸入時	1.4A以下	2.5A以下
		AC200V輸入時	0.8A以下	1.5A以下
	高諧波電流規制	—		
	漏電流 *3	AC100V輸入時	0.5mA以下	
		AC200V輸入時	1mA以下	
突波電流 (25°C、冷啟動) *3	AC100V輸入時	20A以下		
	AC200V輸入時	40A以下		
輸出特性 *4	電壓調整範圍 *5	-10~+15% (以V.ADJ調整) (48V型為±10%)		
	漣波雜訊電壓 *3	2% (p-p) 以下		
	輸入變化影響	0.4%以下 (輸入電壓為AC)		
	負載變化影響	0.8%以下 (額定輸入、0~100%負載)		
	溫度變化影響	0.05%/°C 以下 (額定輸入與輸出)		
	起動時間	500ms以下 (額定輸入與輸出時上升至輸出電壓的90%)		
	輸出保持時間 *3	20ms以上		
附屬功能	過載保護 *6	105~175%、垂下/間歇動作型、自動復歸		
	過電壓保護 *7	有		
	過熱保護	無		
	並列操作	不可 (但可進行備用操作, 需要外部二極體)		
	串列操作	可 (最多2台, 需要外部二極體)		
	保護迴路動作指示	無		
其他	使用環境溫度	請參閱降額曲線 (不可結冰結露)		
	保存溫度	-25~+65°C (不可結冰結露)		
	使用環境濕度	25~85%RH (保存濕度25~90%)		
	耐電壓	AC3.0kV 1min (所有輸入) 與 (所有輸出) 之間 (檢出電流 20mA)		
		AC2.0kV 1min (所有輸入) 與 (⊕) 之間 (檢出電流 20mA)		
		AC1.0kV 1min (所有輸出) 與 (⊕) 之間 (檢出電流 20mA)		
	絕緣阻抗	100MΩ以上 (所有輸出) 與 (所有輸入、⊕) 之間 at 500 VDC		
	耐振動	10~55Hz、單側振幅0.375mm 3方向各2h無異常		
	耐衝擊	150m/s ² 6方向 各3次無異常		
	輸出指示燈	有 (顏色: 綠)		
	EMI傳導放射 *3	符合EN55011 Group 1 Class A、遵循FCC Class A *9		
	EMI輻射放射	符合EN55011 Group 1 Class A *9		
規格認證 *9	UL Listed: UL508 (Listing) UL UR: UL60950-1 (Recognition)			
	cUL Listed: CSA C22.2 No.107.1 cUR: CSA C22.2 No. 60950-1 EN/VDE: EN50178 (=VDE0160) 過電壓類別III EN60950-1 (=VDE0805 Teil1) (端子部: 遵循DIN EN50274 (VDE0660-514))			
SEMI規格	SEMI F47-0200 (AC200V輸入時)			
重量 *8	300g以下		550g以下	

*1. 當連接具有內建交直流轉換器的負載時, 過載保護會於起動時發揮作用, 可能導致電源無法起動。

詳情請參閱第 19 頁的「**●過載保護功能**」。

*2. 請勿對電源供應器使用變頻器輸出。使用具 50/60Hz 的輸出頻率變頻器時, 可能因為電源供應器內部溫度上升而冒煙、燒毀, 因此請勿將變頻器的輸出作為電源供應器的電源使用。

*3. 根據額定輸入電壓 (AC100V或AC200V)、100%負載所規定。

*4. 輸出特性由電源輸出端子規定。

*5. V.ADJ的容量操作可使電壓上升至電壓調整範圍以上。

輸出電壓可變時, 請確認電源的輸出電壓並注意勿破壞負載。

*6. 詳情請參閱第 19 頁的「**●過載保護功能**」。

*7. 進行復歸時, 請關閉輸入電源, 閒置 7 分鐘以上之後再重新開電源。

*8. 重量為正面安裝開放型。

*9. EC指令與各種規格認證 (UL、EN等) 的適用範圍為AC100~240V (AC85~264V)。

項目	輸入規格 容量 *1	100/200V切換		100~240V輸入		
		150W 5V		150W 12V	150W 24V、48V	
效率	5V型	78%以上		—	—	
	12V型	—		79%以上	—	
	24V型	—		—	86%以上	
	48V型	—		—	85%以上	
輸入條件	電壓範圍 *2	AC100~120V (容許範圍AC85~132V) / AC200~240V (容許範圍AC170~264V) 切換式		AC100~240V (容許範圍AC85~264V、DC80~370V *9)		
	頻率 *2	50/60Hz (47~450Hz)				
	電流 *3	AC100V輸入時	3.5A以下	3.6A以下	3.5A以下	
		AC200V輸入時	2.1A以下	2.2A以下	2.1A以下	
	高諧波電流規制	—				
	漏電流 *3	AC100V輸入時	0.5mA以下			
		AC200V輸入時	1mA以下			
突波電流 (25°C、冷啟動) *3	AC100V輸入時	20A以下				
	AC200V輸入時	40A以下				
輸出特性 *4	電壓調整範圍 *5	-10~+15% (以V.ADJ調整) (48V型為±10%)				
	漣波雜訊電壓 *3	2% (p-p) 以下				
	輸入變化影響	0.4%以下 (輸入電壓為AC)				
	負載變化影響	0.8%以下 (額定輸入、0~100%負載)				
	溫度變化影響	0.05%/°C 以下 (額定輸入與輸出)				
	起動時間	500ms以下 (額定輸入與輸出時上升至輸出電壓的90%)				
	輸出保持時間 *3	20ms以上				
	附屬功能	過載保護 *6	105~175%、垂下型、自動復歸	105~175%、垂下/間歇動作型、自動復歸		
過電壓保護 *7		有				
過熱保護		無				
並列操作		不可 (但可進行備用操作, 需要外部二極體)				
串列操作		可 (最多2台, 需要外部二極體)				
保護迴路動作指示		無				
其他	使用環境溫度	請參閱降額曲線 (不可結冰結露)				
	保存溫度	-25~+65°C (不可結冰結露)				
	使用環境濕度	25~85%RH (保存濕度25~90%)				
	耐電壓	AC3.0kV 1min (所有輸入) 與 (所有輸出) 之間 (檢出電流 20mA)				
		AC2.0kV 1min (所有輸入) 與 (⊕) 之間 (檢出電流 20mA)				
		AC1.0kV 1min (所有輸出) 與 (⊕) 之間 (檢出電流 20mA)				
	絕緣阻抗	100MΩ以上 (所有輸出) 與 (所有輸入、⊕) 之間 at 500 VDC				
	耐振動	10~55Hz、單側振幅0.375mm 3方向各2h無異常				
	耐衝擊	150m/s ² 6方向 各3次無異常				
	輸出指示燈	有 (顏色: 綠)				
	EMI傳導放射 *3	符合EN55011 Group 1 Class A、遵循FCC Class A *9				
	EMI輻射放射	符合EN55011 Group 1 Class A *9				
	規格認證 *9	UL Listed: UL508 (Listing) UL UR: UL60950-1 (Recognition) cUL Listed: CSA C22.2 No.107.1 cUR: CSA C22.2 No. 60950-1				
EN/VDE: EN50178 (=VDE0160) 過電壓類別 III EN60950-1 (=VDE0805 Teil1) (端子部: 遵循DIN EN50274 (VDE0660-514))						
SEMI規格	—		SEMI F47-0200 (AC200V輸入時)			
重量 *8	800g以下		700g以下	600g以下		

*1. 當連接具有內建交直流轉換器的負載時, 過載保護會於起動時發揮作用, 可能導致電源無法起動。

詳情請參閱第 19 頁的「**●過載保護功能**」。

*2. 請勿對電源供應器使用變頻器輸出。使用具 50/60Hz 的輸出頻率變頻器時, 可能因為電源供應器內部溫度上升而冒煙、燒毀, 因此請勿將變頻器的輸出作為電源供應器的電源使用。

*3. 根據額定輸入電壓 (AC100V或AC200V)、100%負載所規定。

*4. 輸出特性由電源輸出端子規定。

*5. V.ADJ的容量操作可使電壓上升至電壓調整範圍以上。

輸出電壓可變時, 請確認電源的輸出電壓並注意勿破壞負載。

*6. 詳情請參閱第 19 頁的「**●過載保護功能**」。

*7. 進行復歸時, 請關閉輸入電源, 閒置7分鐘以上之後再重開電源。

*8. 重量為正面安裝開放型。

*9. EC指令與各種規格認證 (UL、EN、其它) 的適用範圍為AC100~240V (AC85~264V)。

項目	輸入規格 容量 *1	100/200V切換		
		300W	600W	
效率	5V型	71%以上	72%以上	
	12V型	75%以上	78%以上	
	24V型	82%以上	80%以上	
	48V型	82%以上	80%以上	
輸入條件	電壓範圍 *2	AC100~120V (容許範圍AC85~132V) / AC200~240V (容許範圍AC170~264V) 切換式		
	頻率 *2	50/60Hz (47~450Hz)		
	電流 *3	AC100V輸入時	8A以下	16A以下 (5V、12V、48V) 14A以下 (24V)
		AC200V輸入時	4.5A以下	9A以下 (5V、12V、48V) 8A以下 (24V)
	高諧波電流規制			
	漏電流 *3	AC100V輸入時	0.5mA以下	
		AC200V輸入時	1mA以下	
	突波電流 (25°C、冷啟動) *3	AC100V輸入時	25A以下	30A以下
AC200V輸入時		50A以下	60A以下	
輸出特性 *4	電壓調整範圍 *5	-10~+15% (以V.ADJ調整) (48V型為±10%)		
	漣波雜訊電壓 *3	2.8% (p-p) 以下 (5V) *6 2% (p-p) 以下 (12V、24V、48V)	3.8% (p-p) 以下 (5V) *6 2% (p-p) 以下 (12V) *6 2% (p-p) 以下 (24V、48V)	
	輸入變化影響	0.4%以下		
	負載變化影響	0.8%以下 (額定輸入、0~100%負載)		
	溫度變化影響	0.05%/°C 以下		
	起動時間	650ms以下	500ms以下	
	輸出保持時間 *3	20ms以上		
附屬功能	過載保護 *7	105~175% 倒L垂下型 約5s遮斷 (5V、12V) *10 垂下/間歇動作型、自動復歸 (24V、48V)	105~175% 倒L垂下型 約5s遮斷 *10	
	過電壓保護 *8	有 (5V、12V) *10 有 (24V、48V)	有 *10	
	過熱保護	有 (5V、12V) *10 無 (24V、48V)	有 *10	
	並列操作	可 (最多5台)		
	串列操作	可 (最多2台, 需要外部二極體)		
	保護迴路動作指示	有 (顏色: 紅) (5V、12V) 無 (24V、48V)	有 (顏色: 紅)	
其他	使用環境溫度	請參閱降額曲線 (不可結冰結露)		
	保存溫度	-25~+65°C (不可結冰結露)		
	使用環境濕度	25~85%RH (保存濕度25~90%)		
	耐電壓	AC3.0kV 1min (所有輸入) 與 (所有輸出) 之間 (檢出電流 25mA)		
		AC2.0kV 1min (所有輸入) 與 (⊕) 之間 (檢出電流 25mA)		
		AC1.0kV 1min (所有輸出) 與 (⊕) 之間 (檢出電流 25mA)		
	絕緣阻抗	100MΩ以上 (所有輸出) 與 (所有輸入、⊕) 之間 at 500 VDC		
	耐振動	10~55Hz、單側振幅0.375mm 3方向 各2h無異常		
	耐衝擊	150m/s ² 6方向 各3次無異常		
	輸出指示燈	有 (顏色: 綠)		
	EMI傳導放射 *3	符合EN55011 Group 1 Class A、遵循FCC Class A *11		
EMI輻射放射	符合EN55011 Group 1 Class A *11、*12			
規格認證 *13	UL UR: UL508 (Recognition) UL UR: UL60950-1 (Recognition) cUR: CSA C22.2 No. 60950-1 EN/VDE: EN50178 (=VDE0160) 過電壓類別III EN60950-1 (=VDE0805 Teil1) (端子部: 遵循DIN EN50274 (VDE0660-514))			
	重量 *9	1,800g以下 (5V、12V) 1,600g以下 (24、48V)	2,500g以下	

- *1. 當連接具有內建交直流轉換器的負載時，過載保護會於起動時發揮作用，可能導致電源無法起動。
詳情請參閱第 19 頁的「**●過載保護功能**」。
- *2. 請勿對電源供應器使用變頻器輸出。使用具 50/60Hz 的輸出頻率變頻器時，可能因為電源供應器內部溫度上升而冒煙、燒毀，因此請勿將變頻器的輸出作為電源供應器的電源使用。
- *3. 根據額定輸入電壓 (AC100V或AC200V)、100%負載所規定。
- *4. 輸出特性由電源輸出端子規定。
- *5. V.ADJ的容量操作可使電壓上升至電壓調整範圍以上。
輸出電壓可變時，請確認電源的輸出電壓並注意勿破壞負載。
- *6. 依據JEITA標準RC-9131A的量測方法。詳情請參閱第 54 頁的「**●漣波雜訊電壓**」。
- *7. 詳情請參閱第 19 頁的「**●過載保護功能**」。
- *8. 進行復歸時，請關閉輸入電源，閒置3分鐘以上之後，再重開電源。
- *9. 重量為正面安裝型。
- *10. 遮斷的同時保護迴路動作指示燈亮起。
進行復歸時，請關閉輸入電源，閒置3分鐘以上之後，再重開電源。
- *11. 雜訊值會因配線的方法而改變。
請將雜訊消除用的濾波器及磁芯插入輸入/輸出線。
300W 5V: 輸出線加裝E04SR401938 (SEIWA製) 2個
300W 12V: 輸出線加裝E04SR401938 (SEIWA製) 1個
600W 5V、12V: 輸入線加裝FN2450G-16-61 (SCHAFNER製) 1個
輸出線加裝E04RC613620 (SEIWA製) 1個
- *12. 600W 5V、12V型於產品下鋪設有鋁板的狀態下符合Class A。
- *13. EC指令與各種規格認證 (UL、EN等) 的適用範圍為AC100~240V (AC85~264V)。

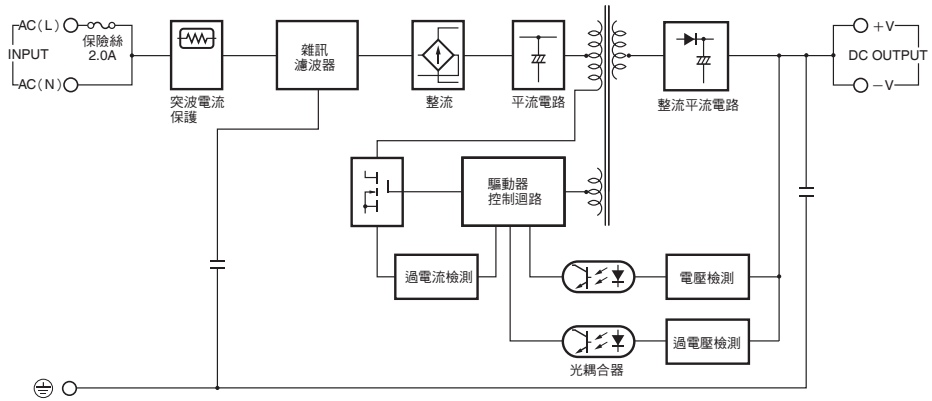
■方塊圖

S8JX-G01505□□型 (15W)

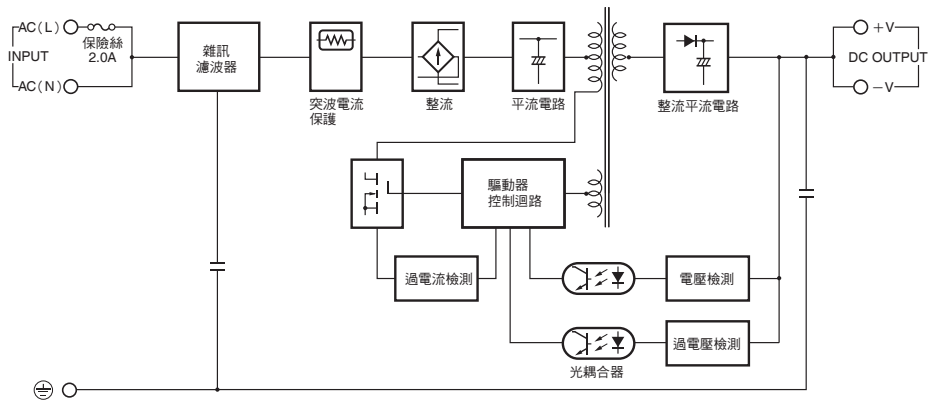
S8JX-G01512□□型 (15W)

S8JX-G01515□□型 (15W)

S8JX-G01524□□型 (15W)



S8JX-G01548□□型 (15W)

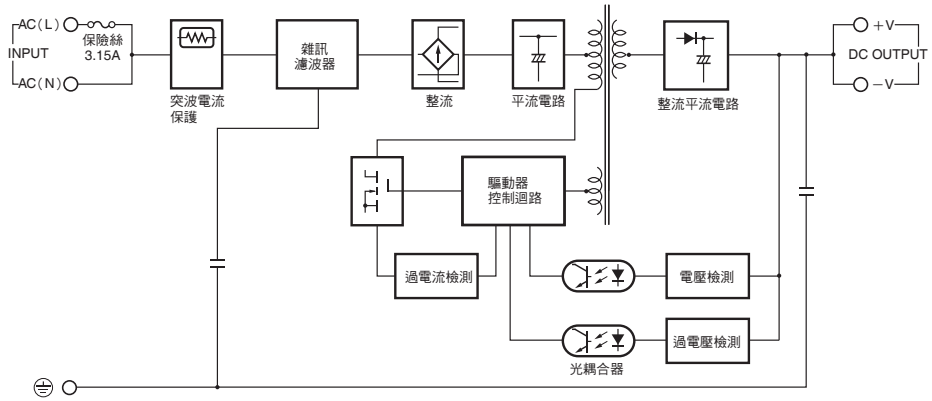


S8JX-G03505□□型 (35W)

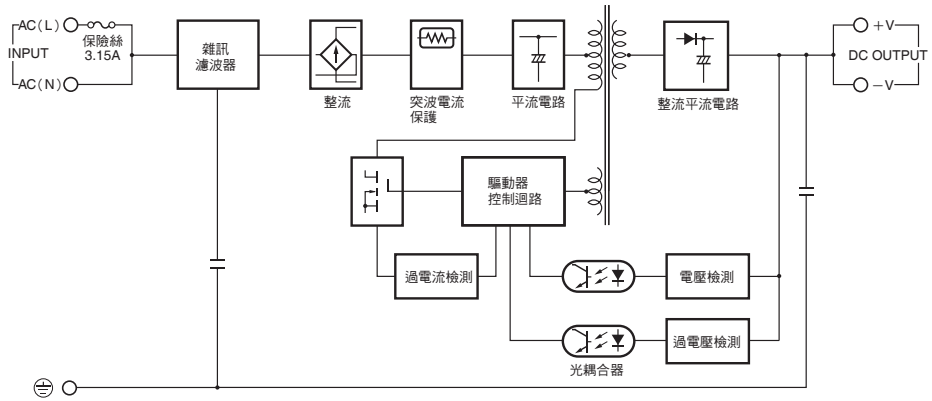
S8JX-G03512□□型 (35W)

S8JX-G03515□□型 (35W)

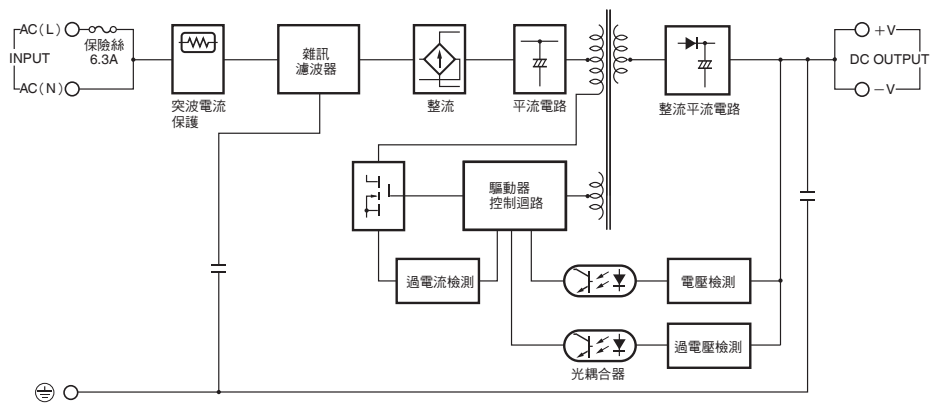
S8JX-G03524□□型 (35W)



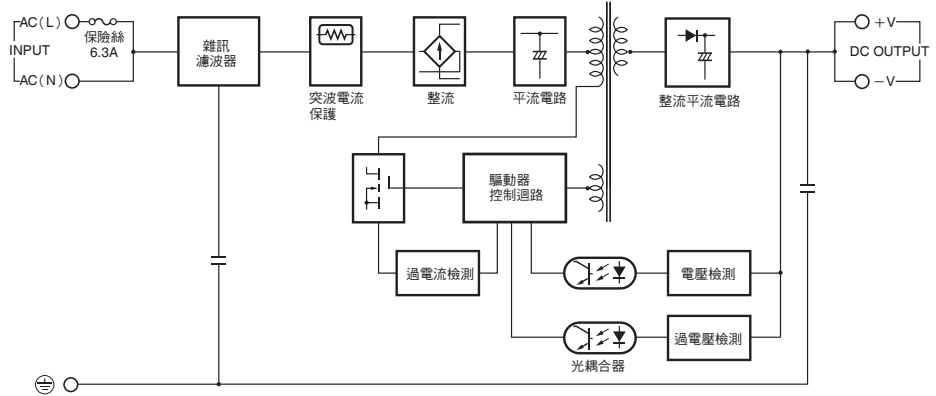
S8JX-G03548□□型 (35W)



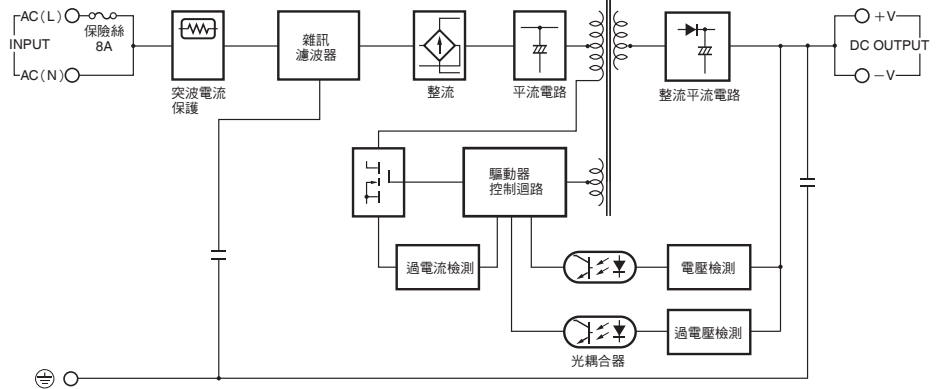
S8JX-G05005□□型 (50W)
S8JX-G05012□□型 (50W)
S8JX-G05024□□型 (50W)



S8JX-G05048□□型 (50W)



S8JX-G100□□□□型 (100W)

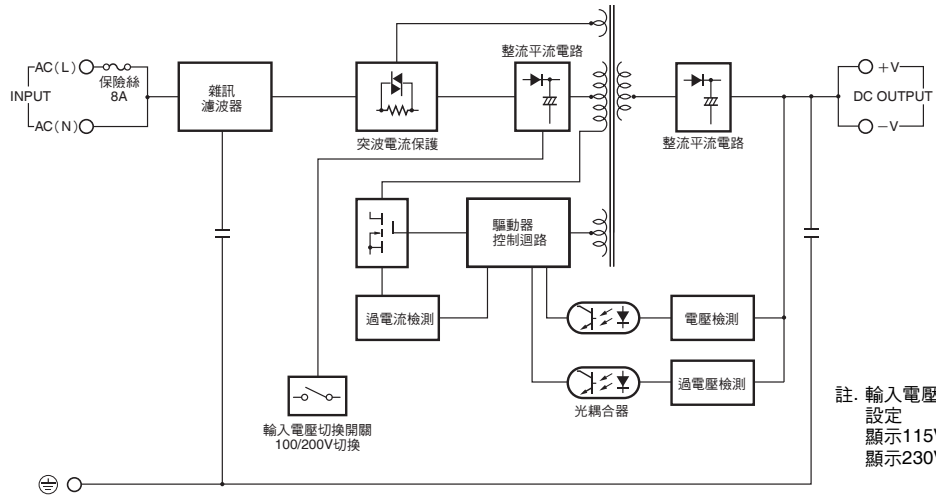


S8JX-G

S8JX-P

共通事項

S8JX-G15005□□型 (150W)

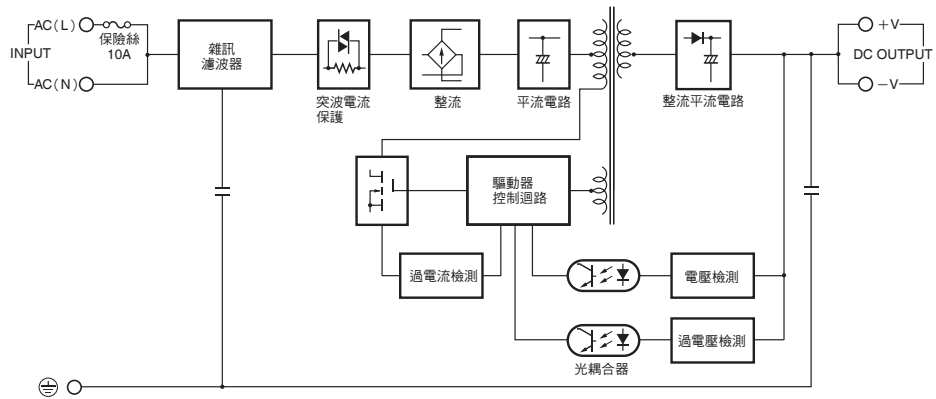


註. 輸入電壓切換開關請如下設定
顯示115V: 100~120 VAC
顯示230V: 200~240 VAC。

S8JX-G15012□□型 (150W)

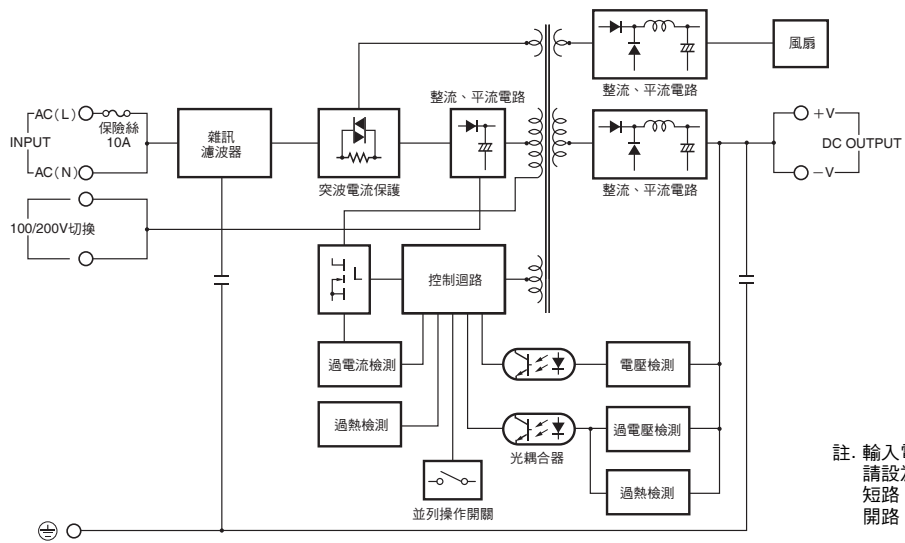
S8JX-G15024□□型 (150W)

S8JX-G15048□□型 (150W)



S8JX-G30005□□型 (300W)

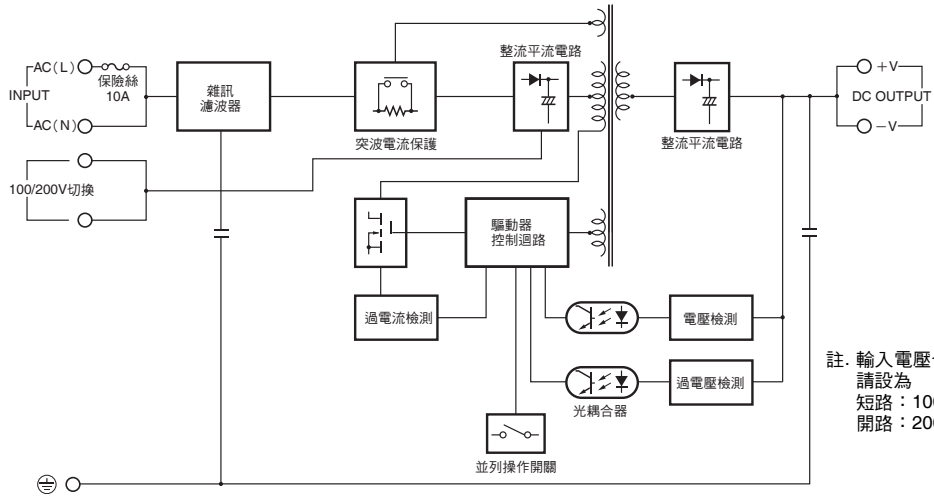
S8JX-G30012□□型 (300W)



註. 輸入電壓切換端子為短路片，請設為
短路: 100~120VAC
開路: 200~240VAC。

S8JX-G30024□□型 (300W)

S8JX-G30048□□型 (300W)

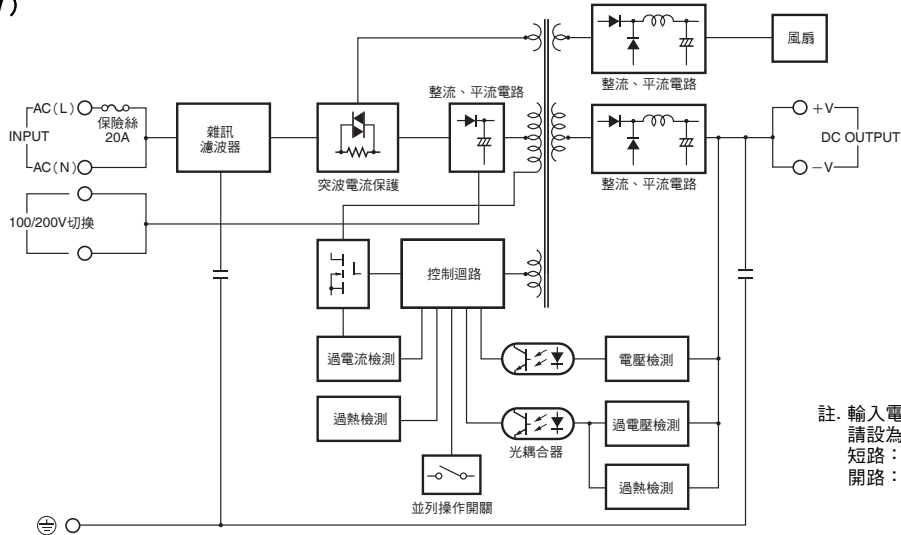


註. 輸入電壓切換端子為短路片，請設為
 短路：100~120 VAC
 開路：200~240 VAC。

S8JX-G60005□型 (600W)

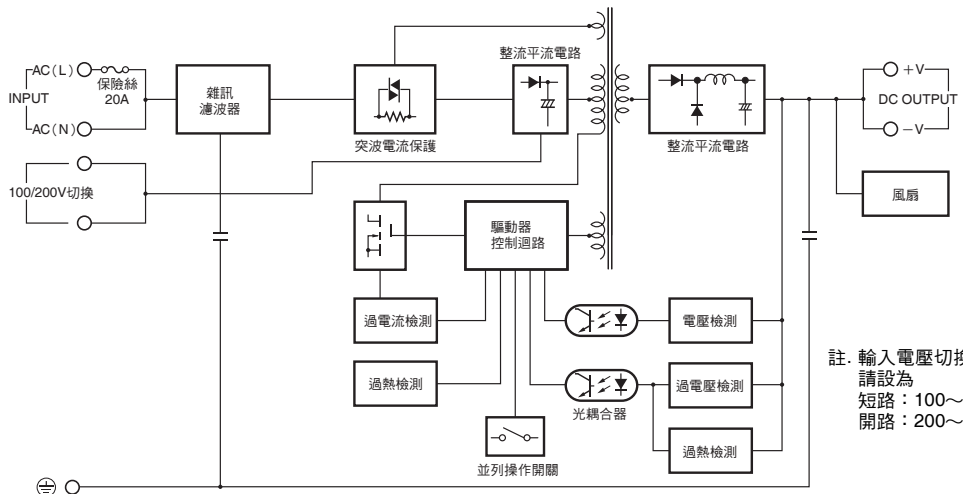
S8JX-G60012□型 (600W)

S8JX-G60048□型 (600W)



註. 輸入電壓切換端子為短路片，請設為
 短路：100~120VAC
 開路：200~240VAC。

S8JX-G60024□型 (600W)



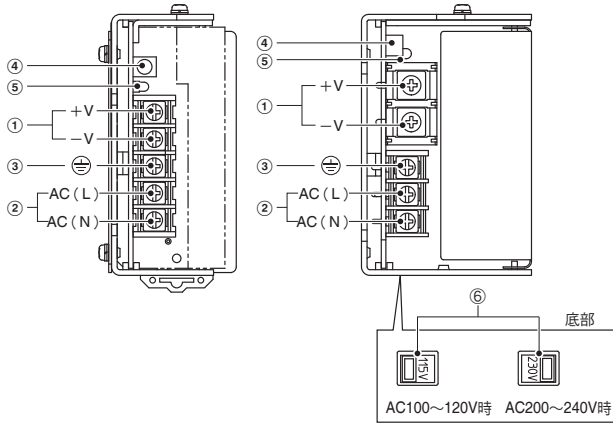
註. 輸入電壓切換端子為短路片，請設為
 短路：100~120 VAC
 開路：200~240 VAC。

S8JX

構造/各部分名稱

■各部分名稱和功能

15W/35W/50W/100W/150W型



上圖為S8JX-G05024CD型。

上圖為S8JX-G15005C型。

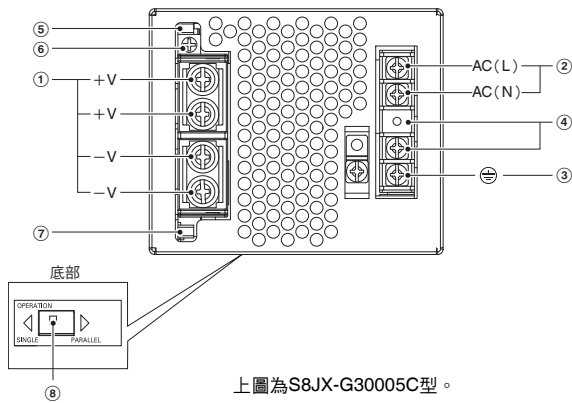
編號	名稱	功能
①	直流輸出端子 (-V)、(+V)	連接負載線。
②	輸入端子 (L)、(N)	連接輸入線。*1
③	PE (保護接地) 端子 (⊕)	連接接地線。*2
④	輸出電壓調整鈕 (V.ADJ)	調整輸出電壓。
⑤	輸出指示燈 (DC ON: 綠)	直流輸出為ON時亮燈 (綠)。
⑥	輸入電壓切換開關 *3	配合輸入電壓切換內部迴路。 顯示「115V」時: AC100-120V 顯示「230V」時: AC200-240V

*1. 保險絲內含於L側。DC輸入時請將 (L) 側設為 (+)。

*2. 為規格認證所規定的PE (保護接地) 端子, 請務必連接至接地。

*3. 僅S8JX-G15005型符合。

300W 5V、12V型



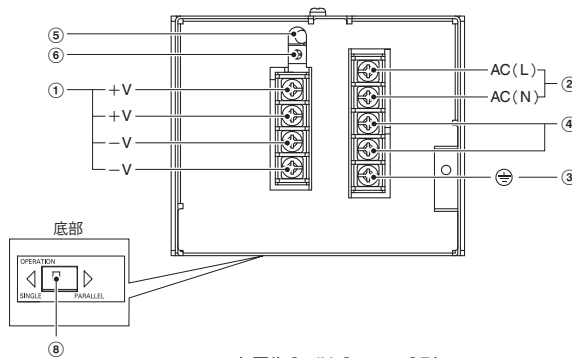
上圖為S8JX-G30005C型。

編號	名稱	功能
①	直流輸出端子 (-V)、(+V)	連接負載線。
②	輸入端子 (L)、(N)	連接輸入線。*1
③	PE (保護接地) 端子 (⊕)	連接接地線。*2
④	輸入電壓切換端子	短路時: AC100-120V 開路時: AC200-240V
⑤	輸出指示燈	直流輸出為ON時亮燈 (綠)。
⑥	輸出電壓調整鈕	調整輸出電壓。
⑦	保護迴路動作指示燈 (僅5V、12V型)	過載、過電壓、過熱保護功能動作時亮燈 (紅)。
⑧	並列操作用開關	並列操作時請設在「PARALLEL」側。

*1. 保險絲內含於L側。

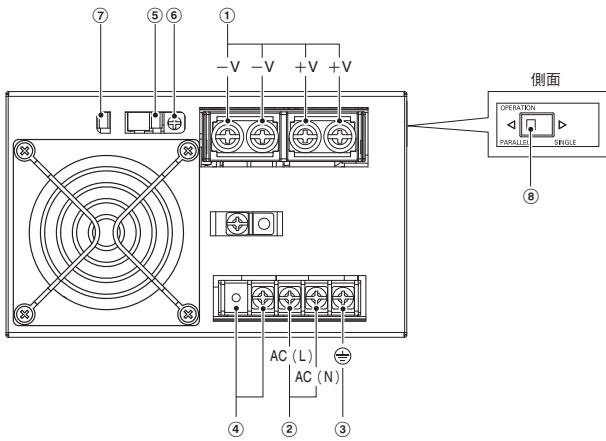
*2. 為規格認證所規定的PE (保護接地) 端子, 請務必連接至接地。

300W 24V、48V型



上圖為S8JX-G30024C型。

600W 5V、12V型



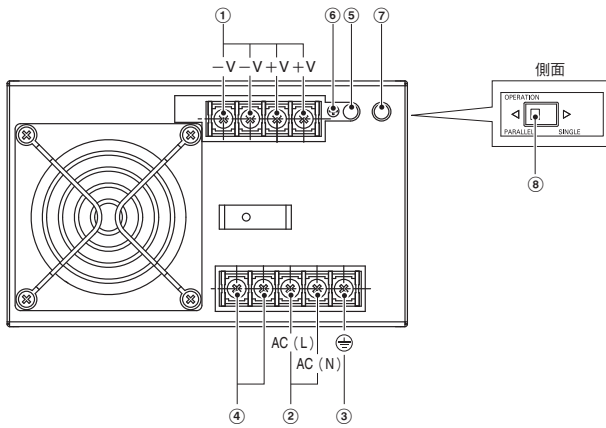
上圖為S8JX-G60005C型。

編號	名稱	功能
①	直流輸出端子 (-V)、(+V)	連接負載線。
②	輸入端子 (L)、(N)	連接輸入線。*1
③	PE (保護接地) 端子 (⊕)	連接接地線。*2
④	輸入電壓切換端子	短路時：AC100-120V 開路時：AC200-240V
⑤	輸出指示燈	直流輸出為ON時亮燈 (綠)。
⑥	輸出電壓調整鈕	調整輸出電壓。
⑦	保護迴路動作指示燈	過載、過電壓、過熱保護功能動作時亮燈 (紅)。
⑧	並列操作用開關	並列操作時請設在「PARALLEL」側。

*1. 保險絲內含於L側。

*2. 為規格認證所規定的PE (保護接地) 端子，請務必連接至接地。

600W 24V、48V型



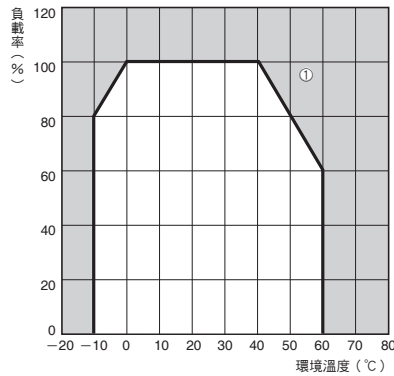
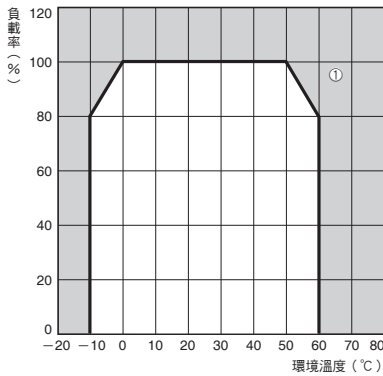
上圖為S8JX-G60024C型。

特性資料

●降額曲線（標準安裝狀態）

15W/35W/50W/100W/150W型

開放型（無蓋型）附蓋型

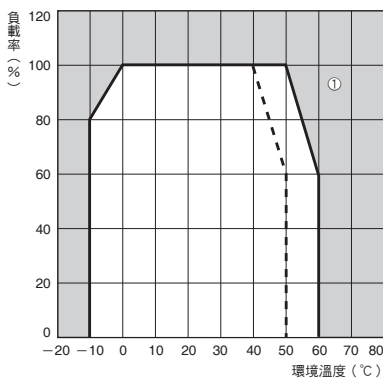


- 註1. 偶有引起內部零組件劣化、損毀的風險。
請勿在超過降額範圍的狀態（降額曲線①的部分）下使用。
2. 如果降額發生問題，請使用強制空氣冷卻。
3. （使用DC輸入的客戶）

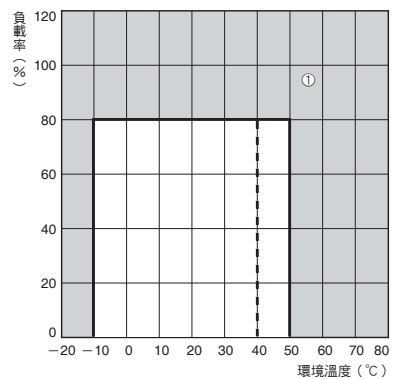
使用未滿DC100V的輸入電壓時，請以下列係數乘上上述降額曲線以減輕負載。
 35W型及100W（5、12V輸出）型： 0.8以下
 50W/150W型： 0.85以下（僅S8JX-G15005□□型不可輸入DC）
 15W型及100W（24、48V輸出）型： 0.9以下

300W/600W 24V、48V型

單體運轉時



並列操作時

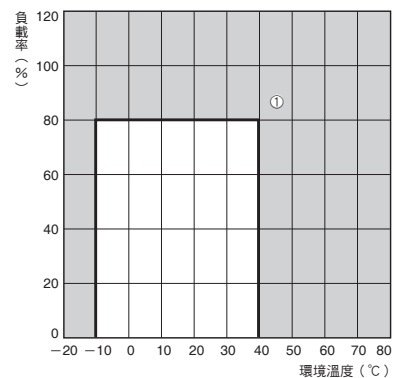
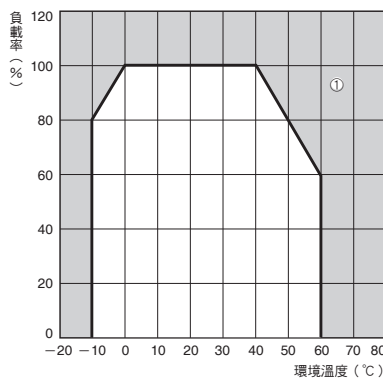


—— 實線 正面安裝、底部安裝、
鋁軌安裝、
側面安裝（300W 5V、12V/
600W 24V、48V型）
- - - 虛線 側面安裝（300W 24V、48V型）

- 註1. 偶有引起內部零組件劣化、損毀的風險。
請勿在超過降額範圍的狀態（降額曲線①的部分）下使用。
2. 如果降額發生問題，請使用強制空氣冷卻。

600W 5V、12V型

單體運轉時並列操作時



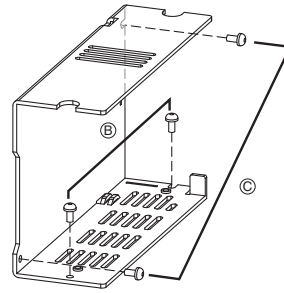
- 註1. 偶有引起內部零組件劣化、損毀的風險。
請勿在超過降額範圍的狀態（降額曲線①的部分）下使用。

●安裝方法

15W/35W/50W/100W/150W型

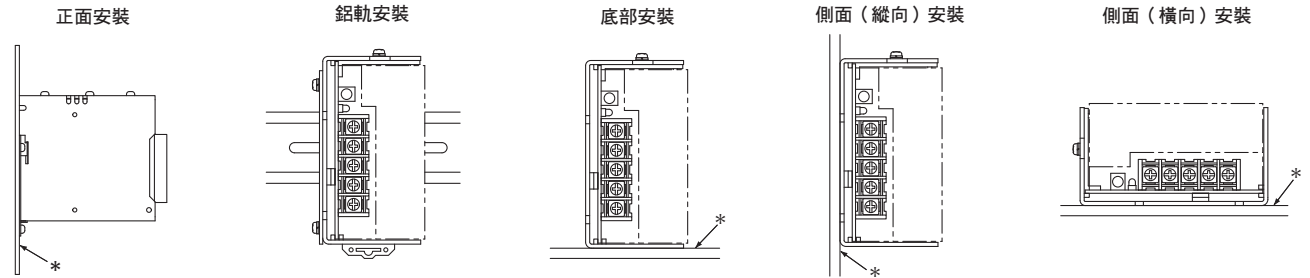
可選擇下列各種安裝方法。

- Ⓐ.正面安裝...請參閱「正面安裝型附屬安裝金具Ⓐ」。
 - Ⓑ.底部安裝
 - Ⓒ.側面安裝
- 註. 另有鋁軌安裝方法。



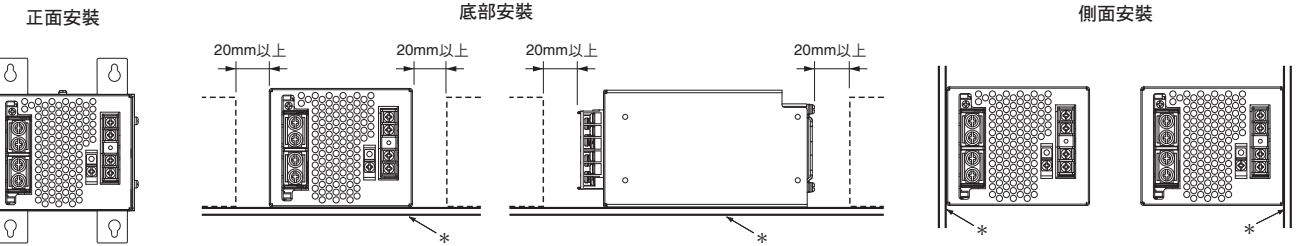
●標準安裝狀態

15W/35W/50W/100W/150W型



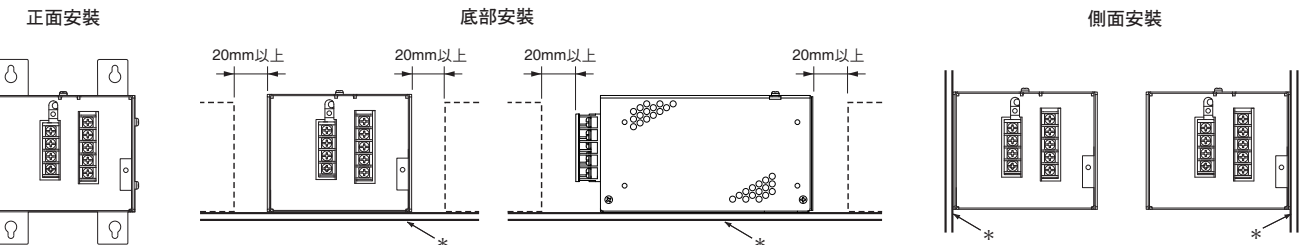
- 註1. 依據安裝狀態，散熱性有可能惡化，內部零組件在極低機率下可能發生劣化、損壞的情況。請勿使用於標準安裝以外的安裝方式。
- 2. 安裝面請使用金屬板 (*)。
- 3. 本產品採自然對流方式，安裝時請留意讓電源模組周圍的空氣對流。

300W 5V、12V型



- 註1. 依據安裝狀態，散熱性有可能惡化，內部零組件在極低機率下可能發生劣化、損壞的情況。請勿使用於標準安裝以外的安裝方式。
- 2. 安裝面請使用金屬板 (*)。
- 3. 風扇的強制空氣冷卻方式。使用時請勿堵住通風口（風扇安裝面及其相反面），以免降低冷卻效果。

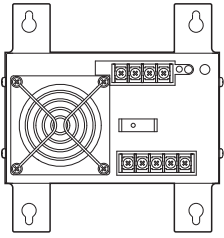
300W 24V、48V型



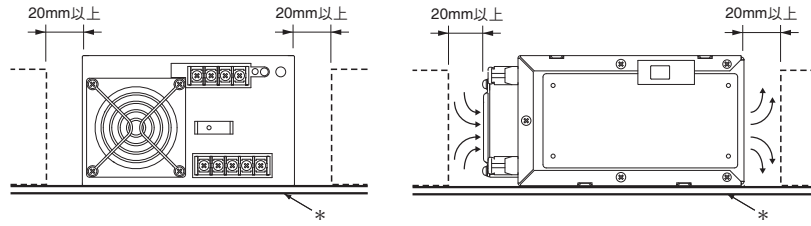
- 註1. 依據安裝狀態，散熱性有可能惡化，內部零組件在極低機率下可能發生劣化、損壞的情況。請勿使用於標準安裝以外的安裝方式。
- 2. 安裝面請使用金屬板 (*)。
- 3. 本產品採自然對流方式，安裝時請留意讓電源模組周圍的空氣對流。

600W型

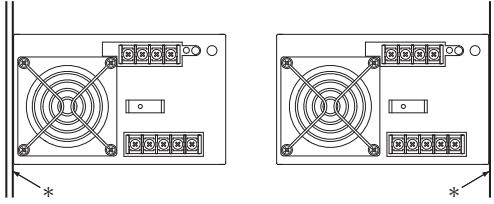
正面安裝



底部安裝



側面安裝



- 註1. 依據安裝狀態，散熱性有可能惡化，內部零組件在極低機率下可能發生劣化、損壞的情況。請勿使用於標準安裝以外的安裝方式。
2. 安裝面請使用金屬板（*）。
 3. 風扇的強制空氣冷卻方式。使用時請勿堵住通風口（風扇安裝面及其相反面），以免降低冷卻效果。

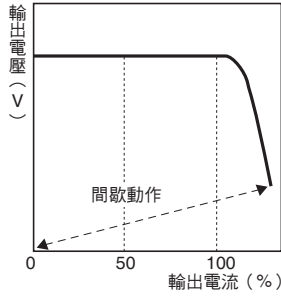
●過載保護功能

利用過載保護迴路（以額定電流的105~175%動作），於短路、過載時自動降低輸出電壓，保護電源本身不受短路電流或過載的影響。過載狀態解除之後，輸出電壓將自動復歸為正常狀態。

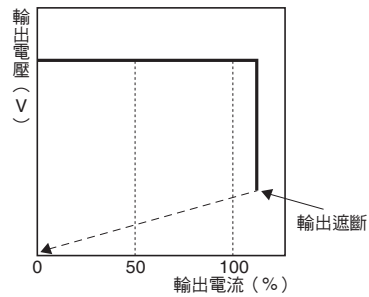
- 註1. 當連接具有內建交直流轉換器的負載時，過載保護會於起動時發揮作用，可能導致電源無法起動。
- 2. 若持續在短路及過載的狀態下使用，在極少數的情況下，內部零組件會劣化、損壞。
- 3. 由於可能造成內部零組件劣化及損壞，請勿將本產品用於負載側突波電流及過負載狀態頻繁發生之處。

（參考值）

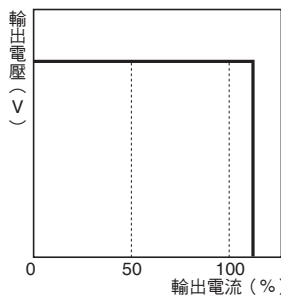
15W/35W/50W/100W/150W（12/24/48V）型



300W 5V、12V/600W型

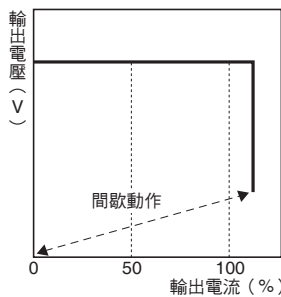


150W 5V型



若過載狀態持續5秒以上，即遮斷輸出且保護迴路動作指示燈亮起。進行復歸時，請關閉輸入電壓，閒置3分鐘以上之後再重開電源。

300W 24V、48V型



● 過電壓保護功能

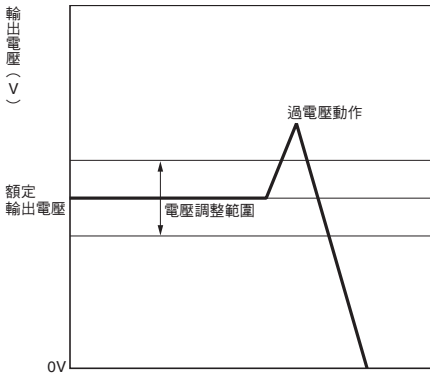
15W/35W/50W/100W/150W型

為避免電源內部反饋電路故障等因素，造成負載過大的電壓，會進行過電壓檢測。
若輸出的過電壓為額定輸出電壓的約130%以上時，將會遮斷輸出電壓。
進行復歸時，請關閉輸入電源，閒置7分鐘以上之後再重開電源。

300W/600W型

若輸出的電壓為額定輸出電壓的約120%以上時，即遮斷輸出電壓。
同時，保護迴路動作指示燈亮起（300W 24V、48V型除外）。進行復歸時，請關閉輸入電源，閒置3分鐘以上之後再重開電源。

（參考值）



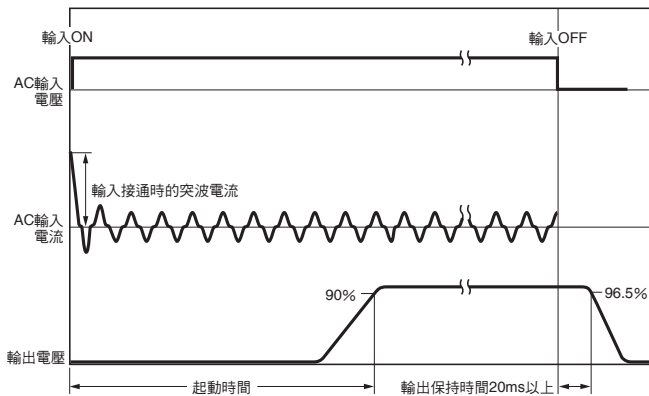
註：重開電源之前，請務必先排除造成過電壓的因素。

● 過熱保護功能

300W 5V、12V/600W型

若電源內部的溫度因風扇停止等而上升，過熱保護迴路將開始動作並遮斷輸出電壓。
同時，保護迴路動作指示燈亮起。進行復歸時，請關閉輸入電源，閒置3分鐘以上之後再重開電源。

● 突波電流、起動時間、輸出保持時間



註：起動時間最長需時500ms（300W型最長需時650ms）。請考量與其他機器的上升關係以建構系統。

外觀尺寸

本體

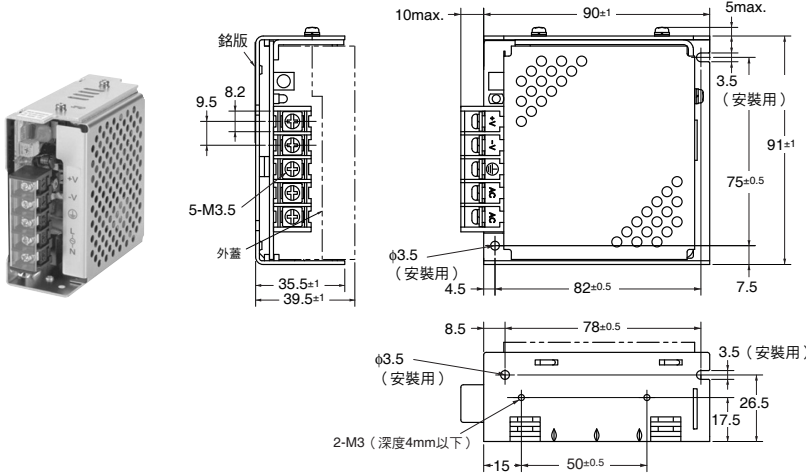
●正面安裝型

S8JX-G015□□型 (15W)

S8JX-G015□□C型 (15W)

S8JX-G035□□型 (35W)

S8JX-G035□□C型 (35W)

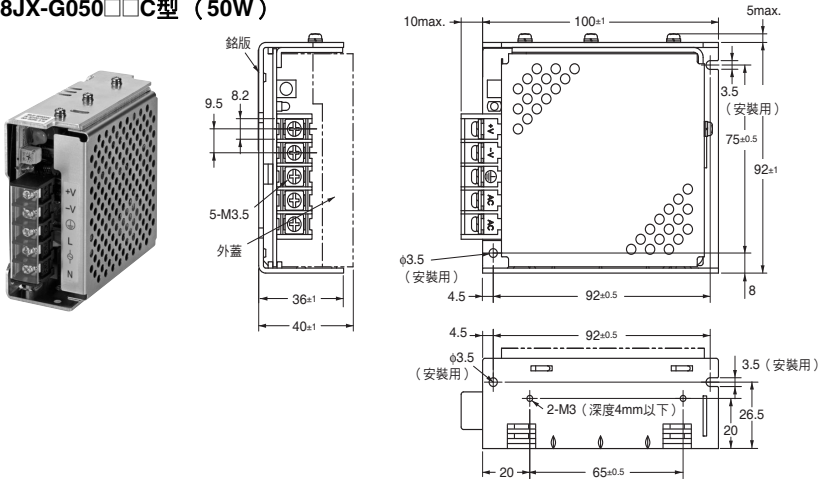


安裝孔加工尺寸

表面螺絲安裝	
側面安裝	
底部安裝	

S8JX-G050□□型 (50W)

S8JX-G050□□C型 (50W)



安裝孔加工尺寸

表面螺絲安裝	
側面安裝	
底部安裝	

S8JX-G100□□型 (100W)

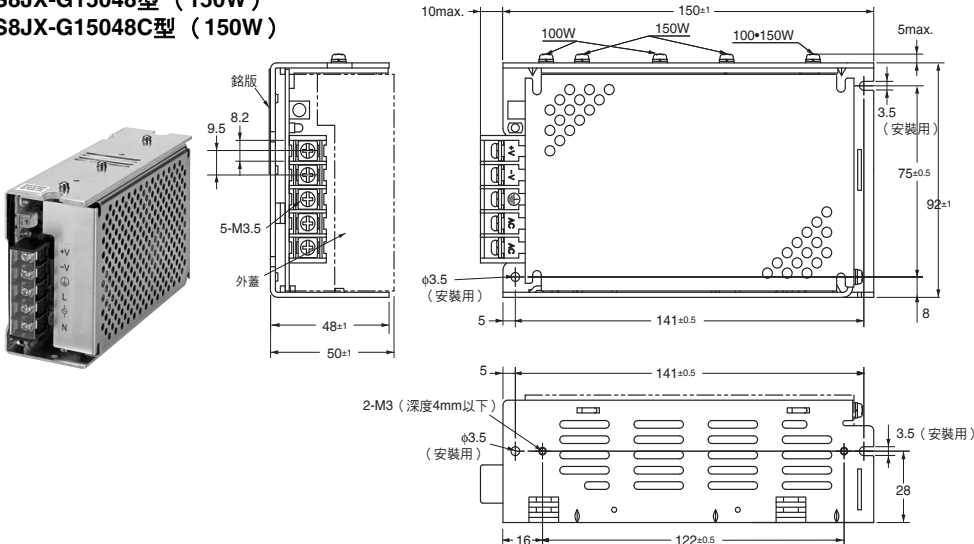
S8JX-G100□□C型 (100W)

S8JX-G15024型 (150W)

S8JX-G15024C型 (150W)

S8JX-G15048型 (150W)

S8JX-G15048C型 (150W)



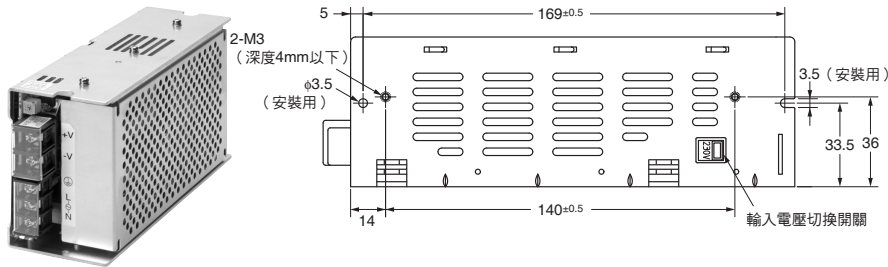
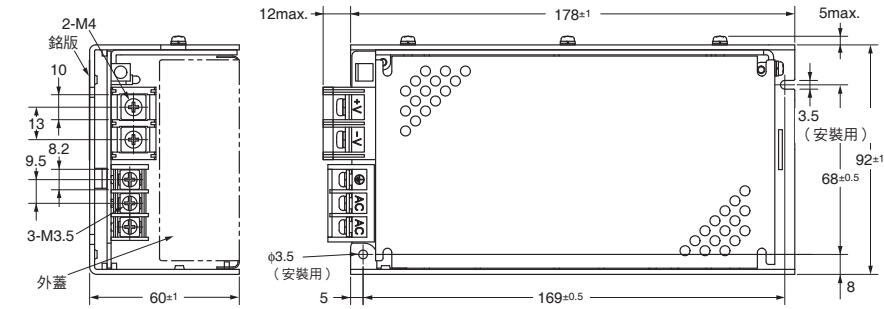
安裝孔加工尺寸

表面螺絲安裝	
側面安裝	
底部安裝	

S8JX

S8JX-G

S8JX-G15005型 (150W) S8JX-G15005C型 (150W)

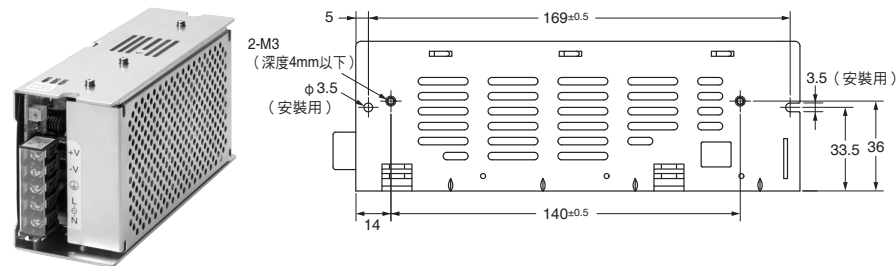
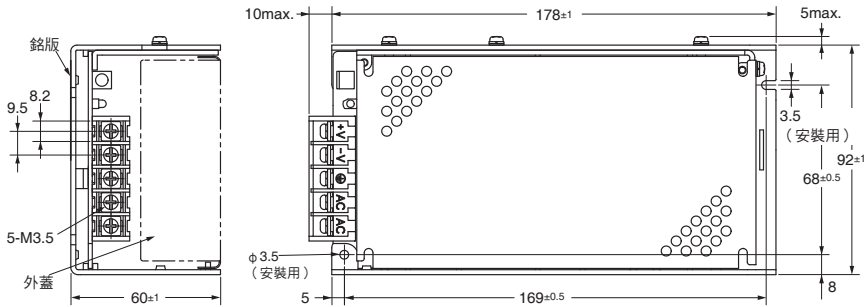


安裝孔加工尺寸

表面螺絲安裝	
側面安裝	
底部安裝	

S8JX-P

S8JX-G15012型 (150W) S8JX-G15012C型 (150W)



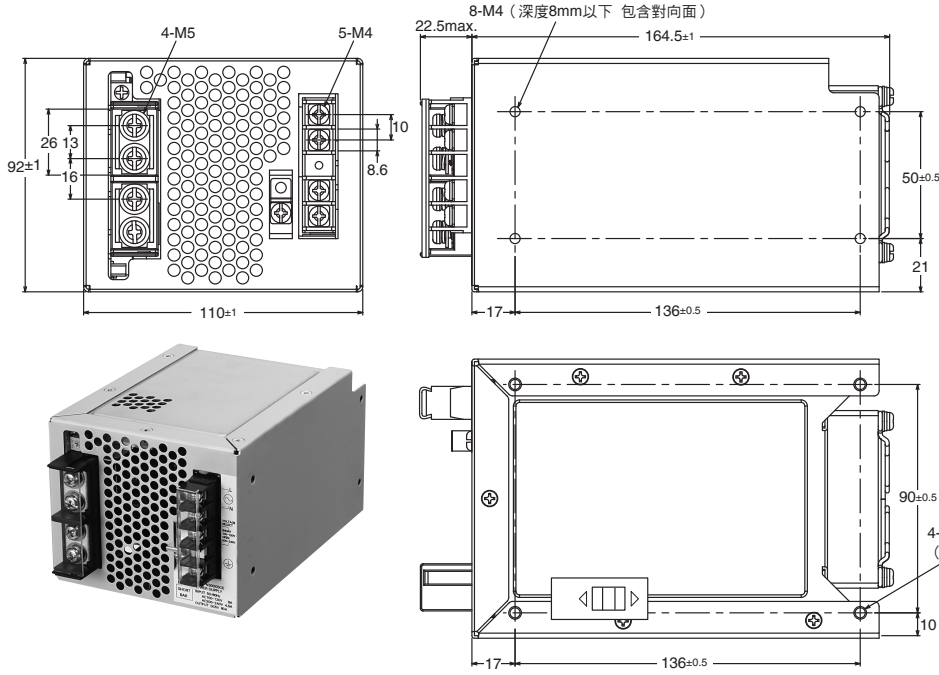
安裝孔加工尺寸

表面螺絲安裝	
側面安裝	
底部安裝	

共通事項

S8JX-G30005□型 (300W)

S8JX-G30012□型 (300W)

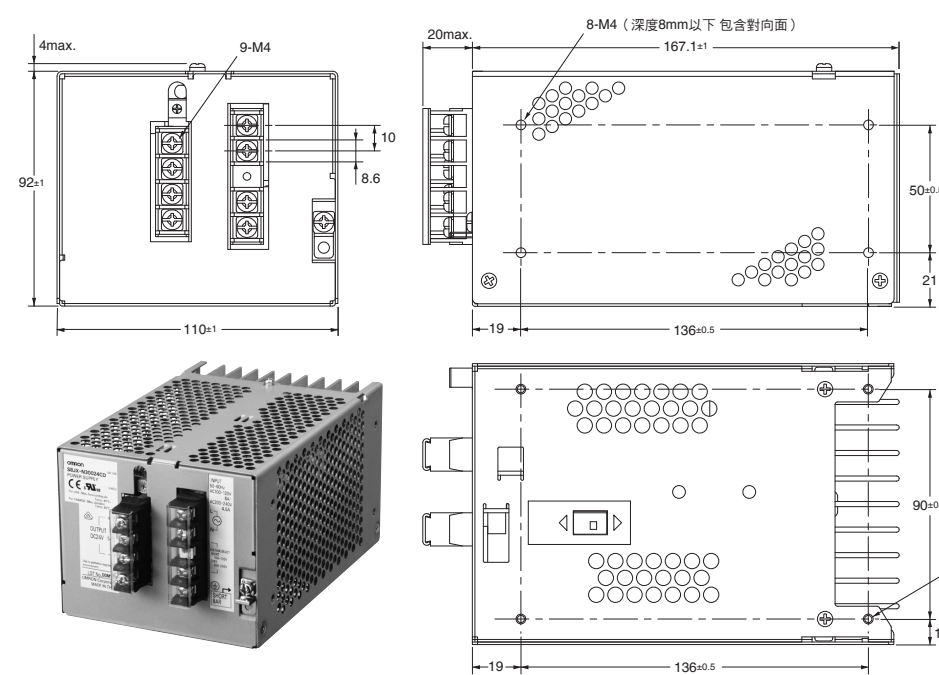


安裝孔加工尺寸

背面螺絲安裝	
側面安裝	
底部安裝	

S8JX-G30024□型 (300W)

S8JX-G30048□型 (300W)



安裝孔加工尺寸

背面螺絲安裝	
側面安裝	
底部安裝	

S8JX-G

S8JX-P

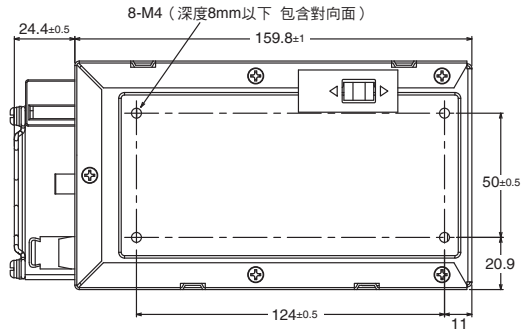
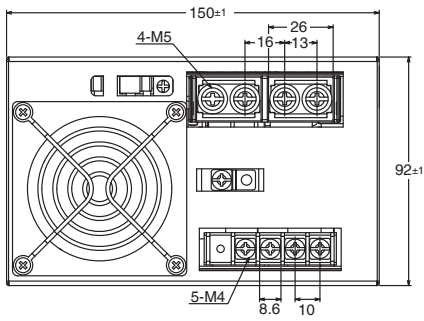
共通事項

S8JX

S8JX-G

S8JX-G60005□型 (600W)

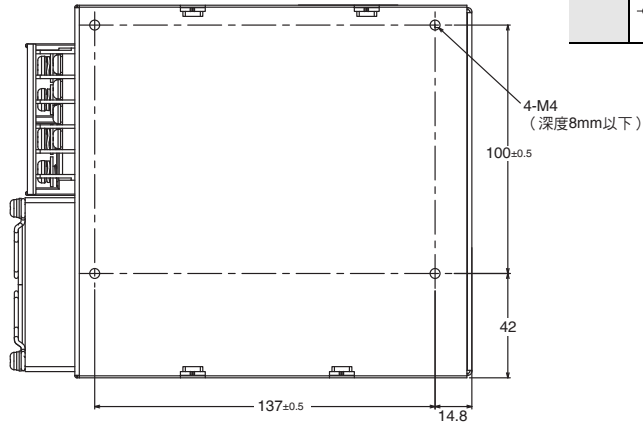
S8JX-G60012□型 (600W)



安裝孔加工尺寸

背面螺絲安裝	
側面安裝	
底部安裝	

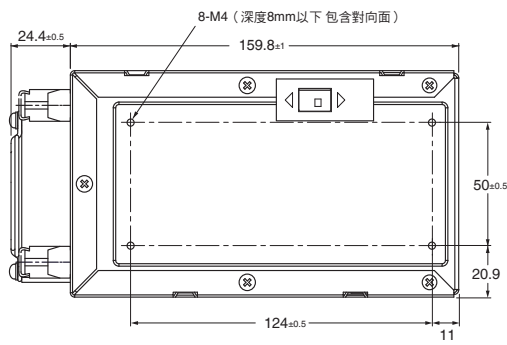
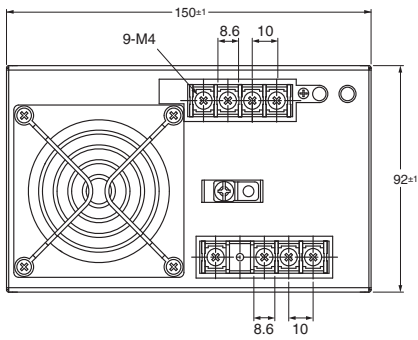
S8JX-P



共通事項

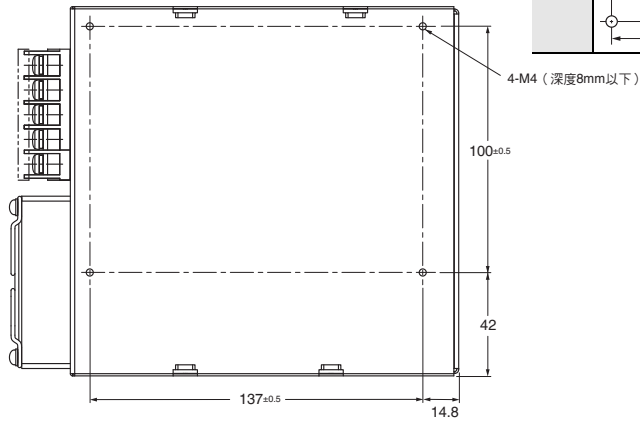
S8JX-G60024□型 (600W)

S8JX-G60048□型 (600W)



安裝孔加工尺寸

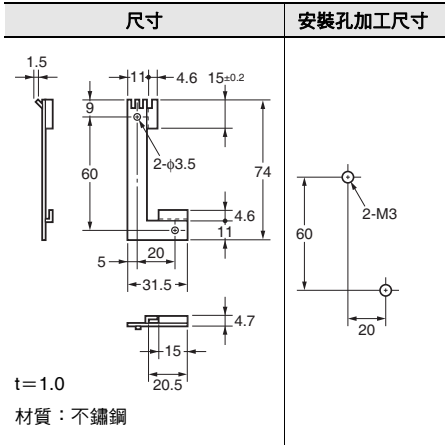
背面螺絲安裝	
側面安裝	
底部安裝	



■正面安裝型附屬安裝金具 (A)

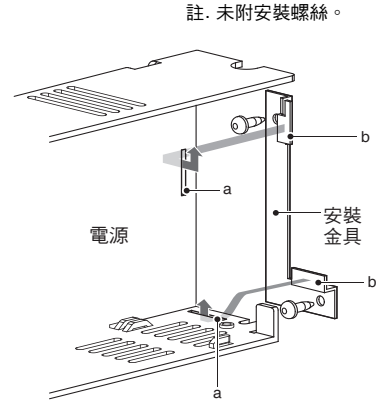
15W/35W/50W/100W/150W型用 (附屬品)

●正面安裝金具 (S82Y-J00F型)



●正面安裝方法

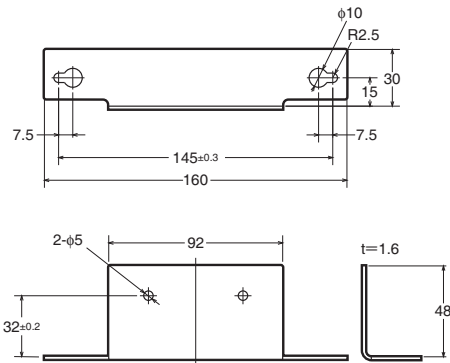
如右圖所示將附屬的安裝金具暫時安裝，將電源 (a: 方孔部) 勾入金具 (b: 勾掛部) 後，以螺絲 (安裝在安裝金具上2支) 鎖緊固定。



300W/600W型用 (附屬品) 註1

●正面安裝金具 (S82Y-J30F型)

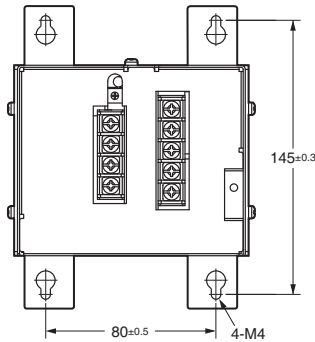
* 1個含左右1組



註1. S8JX-G□□□□□□N型 (無安裝金具型) 未附。

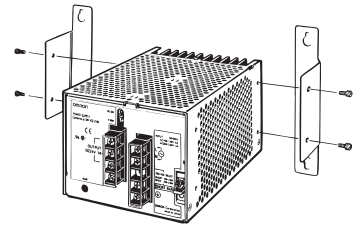
●使用安裝金具時的尺寸

300W型



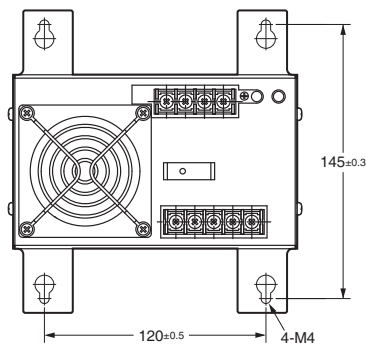
●安裝金具的安裝方法

300W型

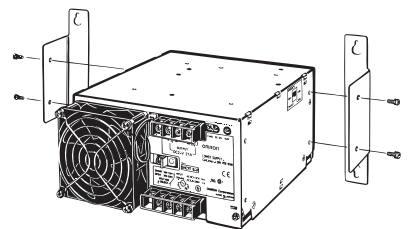


註. 為使背面通風，本體應從安裝面朝前方突出 21.6mm。

600W型



600W型



註. 為使背面通風，本體應從安裝面朝前方突出 23.6mm。

■安裝金具另售品

35W/50W/100W/150W/300W/600W型用（另售）

●S82J型系列的替換金具

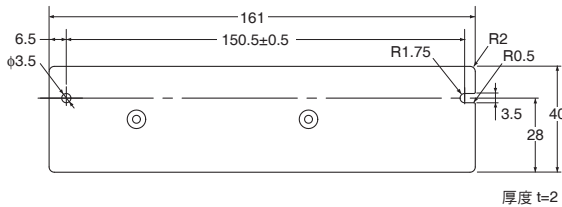
以下安裝金具A~I可就其對應的機種及安裝方向，用於替換S82J型。S82J型的部分機種（容量100W以下的機種，但100W僅限於輸出24VDC型）可使用安裝孔距相同的附屬正面安裝金具。

S82J型系列相容機種	安裝方向	商品名稱	型號
50W型	底部安裝	安裝金具A（S8JX-G型系列50W型用）	S82Y-JX05B
100W 24V型		安裝金具B（S8JX-G型系列100W 24V型用）	S82Y-JX10B
100W 5V、12V、150W 24V型		安裝金具C（S8JX-G型系列100W 5V、12V、150W型用）	S82Y-JX15B
100W 5V、12V、150W 24V型	正面安裝	安裝金具D（S8JX-G型系列100W 5V、12V、150W型用）	S82Y-JX15F
25W型	底部安裝	安裝金具E（S8JX-G型系列35W型用）	S82Y-JX03B
300W型	底部安裝	安裝金具F（S8JX-G型系列300W型用）	S82Y-JX30B
	正面安裝	安裝金具G（S8JX-G型系列300W型用）	S82Y-JX30F
600W型	底部安裝	安裝金具H（S8JX-G型系列600W型用）	S82Y-JX60B
	正面安裝	安裝金具I（S8JX-G型系列600W型用）	S82Y-JX60F

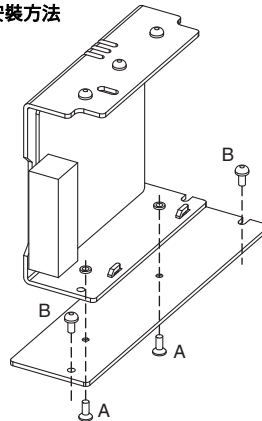
註：安裝金具（A、B、C、D、E、F、G、H、I）與S82J型的安裝孔相符。

●安裝金具A

S82Y-JX05B型



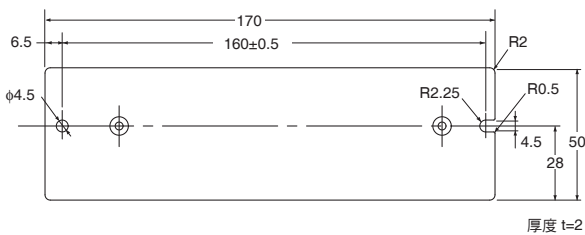
安裝方法



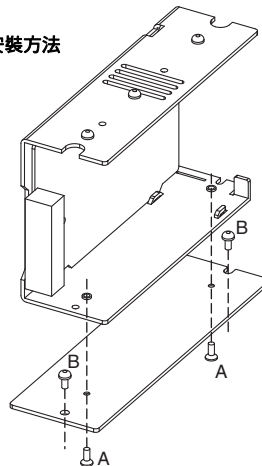
使用螺絲
A：附屬品（2處）
請務必使用附屬品螺絲。
安裝螺絲鎖合扭力（建議）0.49N·m
B：M3（2處）

●安裝金具B

S82Y-JX10B型

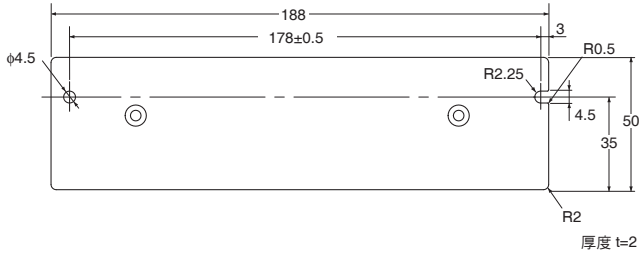


安裝方法

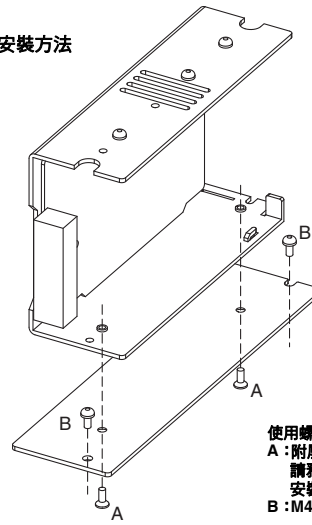


使用螺絲
A：附屬品（2處）
請務必使用附屬品螺絲。
安裝螺絲鎖合扭力（建議）0.49N·m
B：M4（2處）

●安裝金具C
S82Y-JX15B型

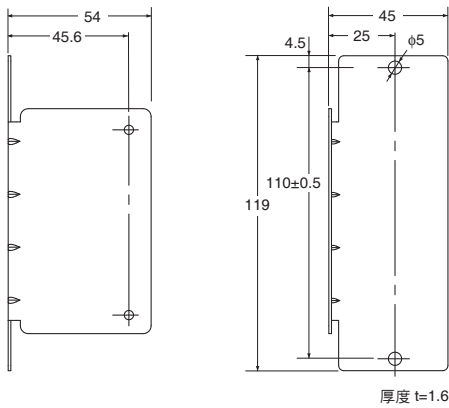


安裝方法

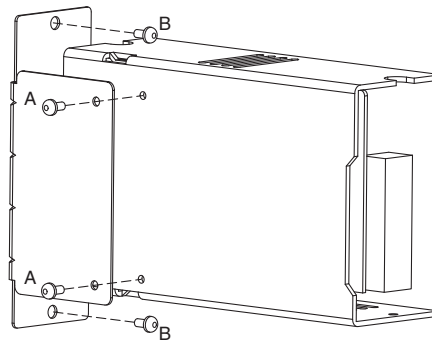


使用螺絲
A: 附屬品 (2處)
請務必使用附屬品螺絲。
安裝螺絲鎖合扭力 (建議) 0.49N·m
B: M4 (2處)

●安裝金具D
S82Y-JX15F型

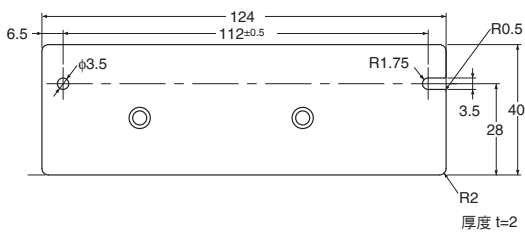


安裝方法

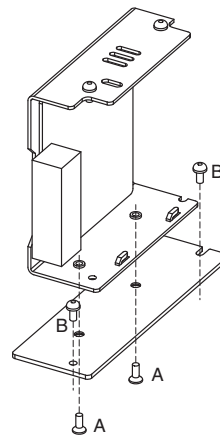


使用螺絲
A: 附屬品 (2處)
請務必使用附屬品螺絲。
安裝螺絲鎖合扭力 (建議) 0.49N·m
B: M4 (2處)

●安裝金具E
S82Y-JX03B型



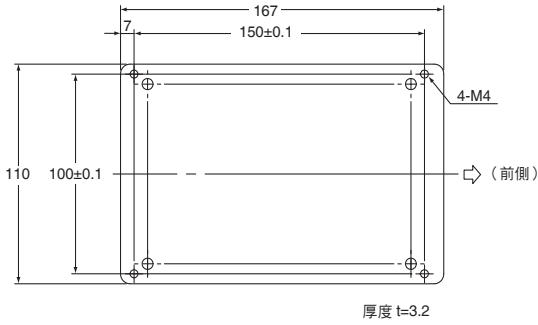
安裝方法



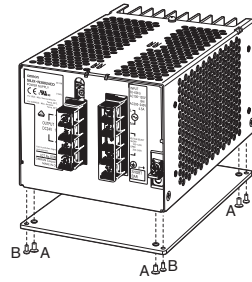
使用螺絲
A: 附屬品 (2處)
請務必使用附屬品螺絲。
安裝螺絲鎖合扭力 (建議) 0.49N·m
B: M3 (2處)

●安裝金具F

S82Y-JX30B型



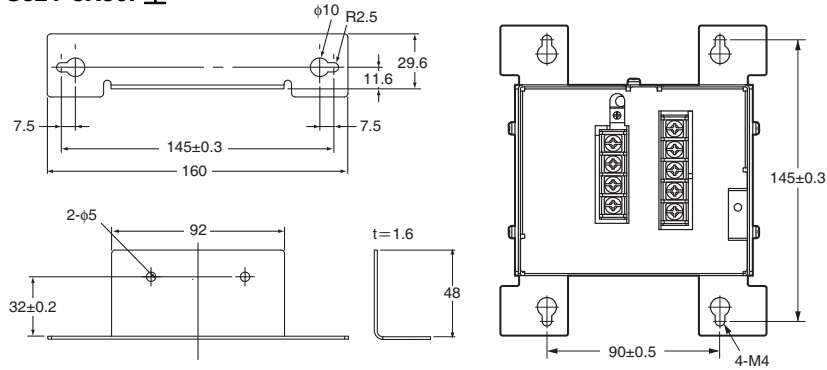
安裝方法



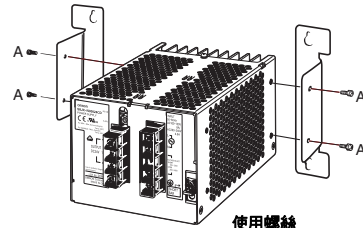
使用螺絲
 A: 附屬品 (4處)
 請務必使用附屬品螺絲。
 B: M4 (4處)
 螺絲請選用長度不會從金具 (厚度3.2mm) 突出者。

●安裝金具G

S82Y-JX30F型



安裝方法

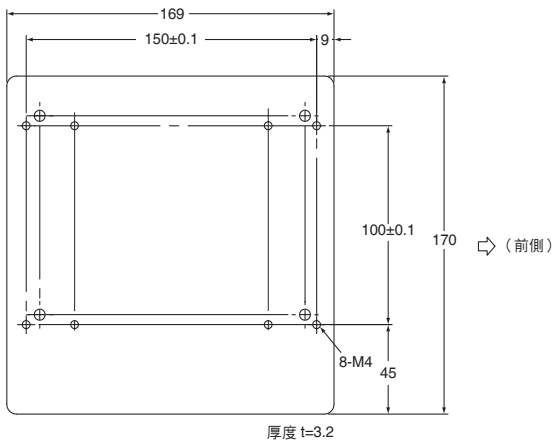


使用螺絲
 A: 附屬品 (4處)
 請務必使用附屬品螺絲。

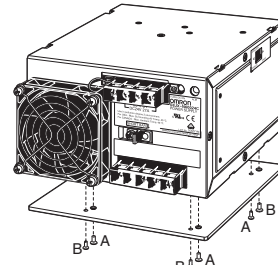
註: 為使背面通風, 本體應從安裝面朝前方突出21.6mm。

●安裝金具H

S82Y-JX60B型



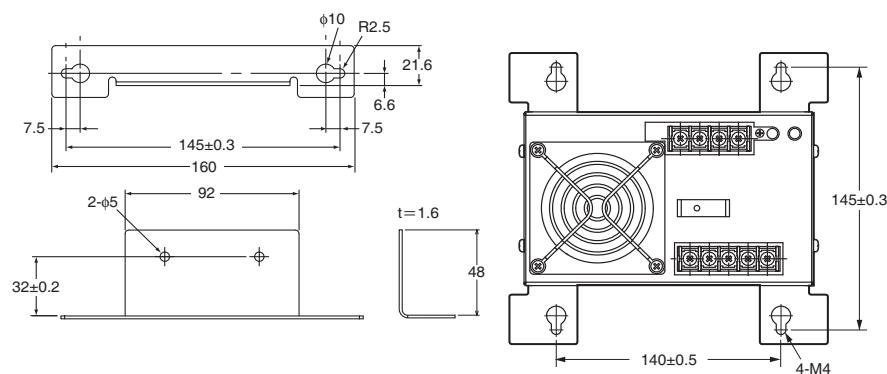
安裝方法



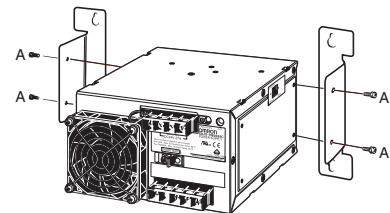
使用螺絲
 A: 附屬品 (4處)
 請務必使用附屬品螺絲。
 B: M4 (4處)
 螺絲請選用長度不會從金具 (厚度3.2mm) 突出者。
 (金具本體上有8處, 但實際使用4處。)

●安裝金具I

S82Y-JX60F型



安裝方法

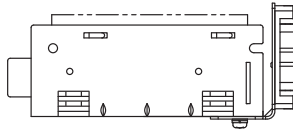
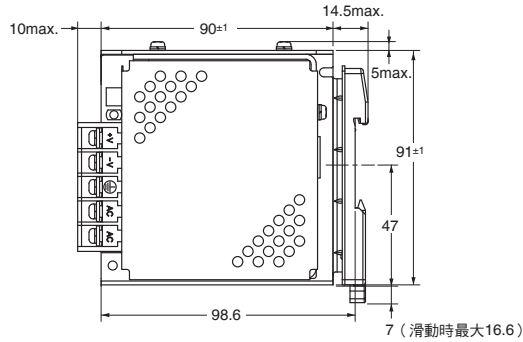
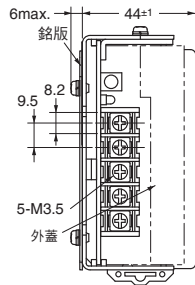


使用螺絲
 A: 附屬品 (4處)
 請務必使用附屬品螺絲。

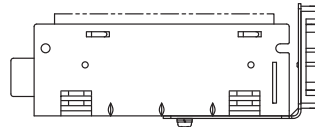
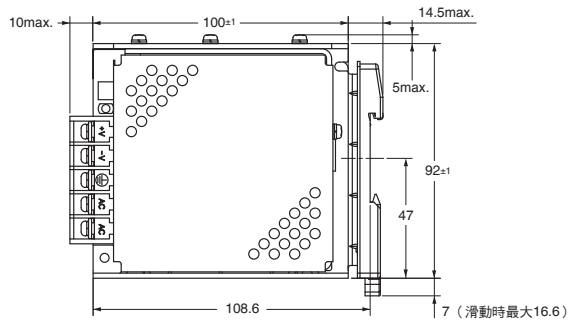
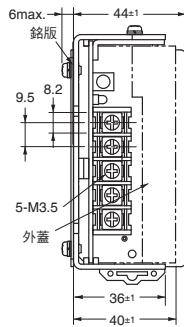
註: 為使背面通風, 本體應從安裝面朝前方突出23.6mm。

■本體
●鋁軌安裝型

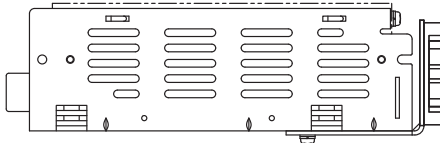
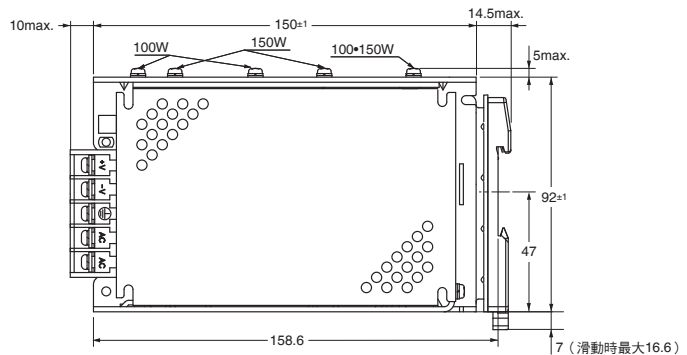
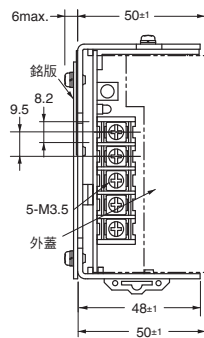
- S8JX-G015□□D型 (15W)
- S8JX-G015□□CD型 (15W)
- S8JX-G035□□D型 (35W)
- S8JX-G035□□CD型 (35W)



- S8JX-G050□□D型 (50W)
- S8JX-G050□□CD型 (50W)



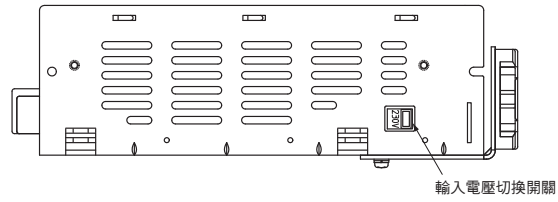
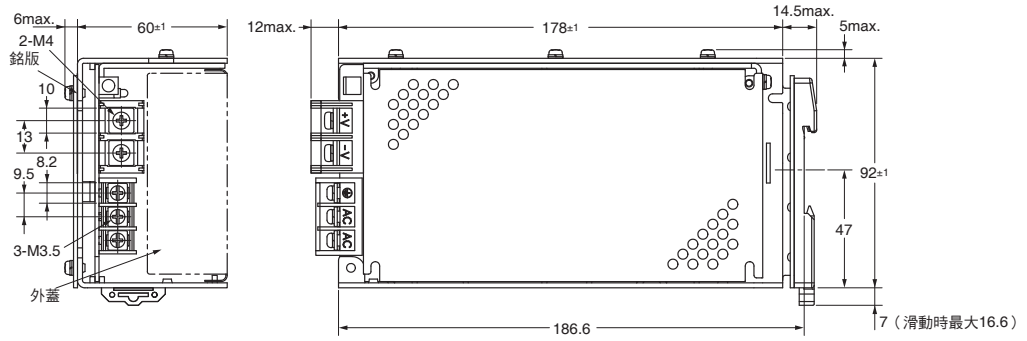
- S8JX-G100□□D型 (100W)
- S8JX-G100□□CD型 (100W)
- S8JX-G15024D型 (150W)
- S8JX-G15024CD型 (150W)
- S8JX-G15048D型 (150W)
- S8JX-G15048CD型 (150W)



S8JX

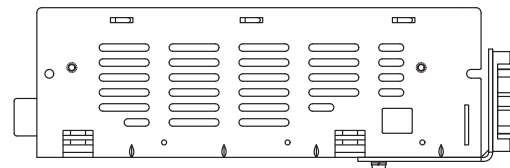
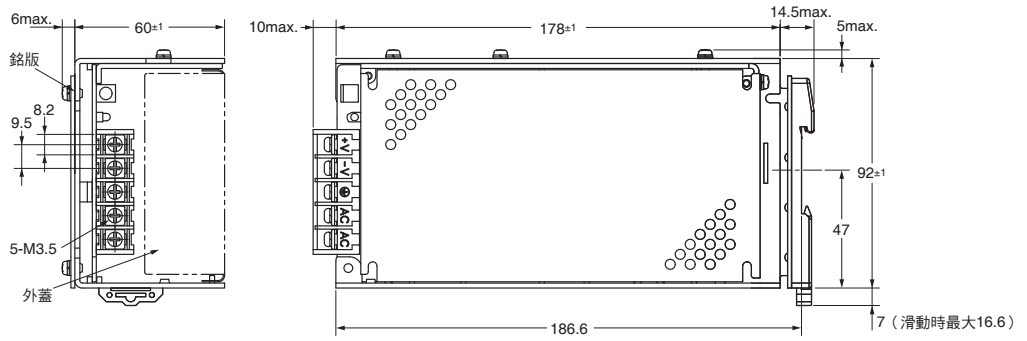
S8JX-G

S8JX-G15005D型 (150W)
S8JX-G15005CD型 (150W)



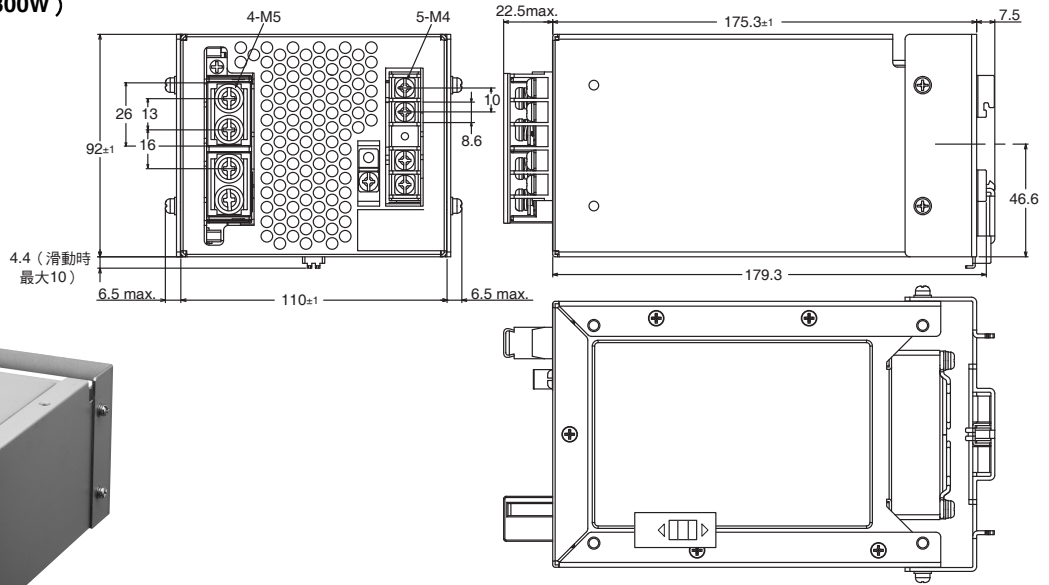
S8JX-P

S8JX-G15012D型 (150W)
S8JX-G15012CD型 (150W)



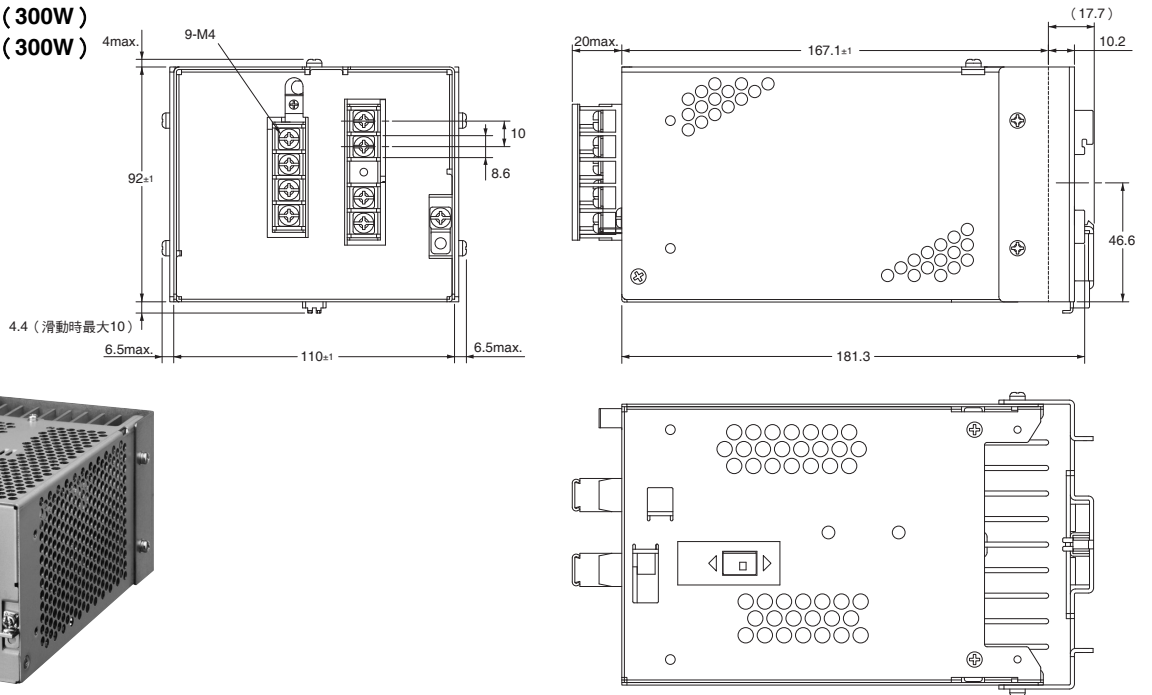
共通事項

S8JX-G30005CD型 (300W)
S8JX-G30012CD型 (300W)



註. 將300W型進行軌道安裝時, 請使用鋼製軌道。

S8JX-G30024CD型 (300W)
S8JX-G30048CD型 (300W)

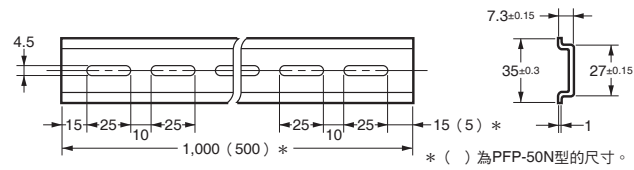
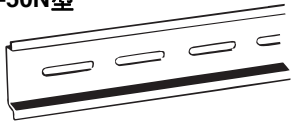


註. 將300W型進行軌道安裝時, 請使用鋼製軌道。

■軌道安裝用另售品

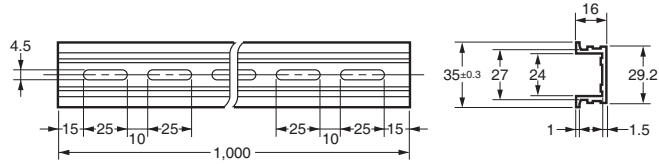
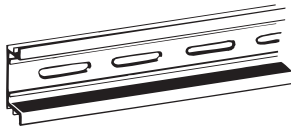
●安裝軌道（鋁製）

PFP-100N型
PFP-50N型



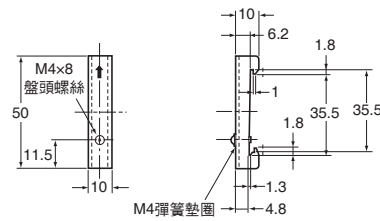
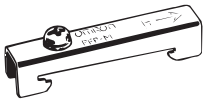
●安裝軌道（鋁製）

PFP-100N2型



●尾板

PFP-M型



註1. 如有可能承受震動、衝擊，可能會因為鋁的磨耗而產生金屬碎屑，請使用鋼製軌道。
2. 橫向安裝產品時，請將尾板（PFP-M型）安裝於本體的兩端。

■端子蓋（另售）

端子台保護蓋型	適用型號（安裝位置）
S82Y-JX-C4P	S8JX-G-300W 24V、48V 輸出側
	S8JX-G-600W 24V、48V 輸出側
S82Y-JX-C5P	S8JX-G-300W 輸入側
	S8JX-G-600W 輸入側
S82Y-JTC1	S8JX-G-15W
	S8JX-G-35W
	S8JX-G-50W
	S8JX-G-100W
	S8JX-G-150W 12V、24V、48V

■更換風扇（另售）

型號
S82Y-JXFAN

型號構成

■ 型號標準 ※請依照次頁的型號訂購。

50W/100W/150W型

S8JX-P □□□□□□

系列名稱 ① ② ③ ④

① 容量

記號	容量
050	50W
100	100W
150	150W

② 輸出電壓

記號	輸出電壓
05	5V
12	12V
24	24V
48	48V

③ 構造

記號	構造
無	開放型（無蓋型）
C	附蓋型

④ 安裝

記號	構造
無	正面安裝型
D	鉛軌安裝型

300W/600W型

S8JX-P □□□□□□

系列名稱 ① ② ③

① 容量

記號	容量
300	300W
600	600W

② 輸出電壓

記號	輸出電壓
05	5V
12	12V
24	24V
48	48V

③ 安裝（附蓋型）

記號	構造
C	正面安裝型
CD	鉛軌安裝型
N	無安裝金具型

註. 塗裝等目錄未刊載的規格亦可報價。歡迎洽詢本公司營業人員。

S8JX

種類

■本體

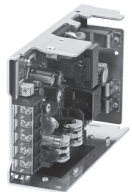
●鋁軌安裝型*



類型	輸入電壓	容量	輸出電壓 (DC)	輸出電流	內置風扇	型號	
附蓋型	AC100~240V 輸入 (DC80~370V*)	50W	5V	10A	無	S8JX-P05005CD	
			12V	4.2A		S8JX-P05012CD	
			24V	2.1A		S8JX-P05024CD	
			48V	1.1A		S8JX-P05048CD	
		100W	5V	20A		S8JX-P10005CD	
			12V	8.5A		S8JX-P10012CD	
			24V	4.5A		S8JX-P10024CD	
			48V	2.1A		S8JX-P10048CD	
		150W	5V	30A		S8JX-P15005CD	
			12V	13A		S8JX-P15012CD	
			24V	6.5A		S8JX-P15024CD	
			48V	3.3A		S8JX-P15048CD	
		300W	5V	60A		有	S8JX-P30005CD
			12V	27A			S8JX-P30012CD
			24V	14A 峰值電流16.5A (AC200V)			S8JX-P30024CD
			48V	7A			S8JX-P30048CD
		600W	5V	120A		有	S8JX-P60005CD
			12V	53A			S8JX-P60012CD
			24V	27A 峰值電流31A (AC200V)			S8JX-P60024CD
			48V	13A			S8JX-P60048CD

* EC指令與各種規格認證 (UL、EN、其它) 的適用範圍為AC100~240V (AC85~264V)。

●鋁軌安裝型*



類型	輸入電壓	容量	輸出電壓 (DC)	輸出電流	內置風扇	型號
開放型	AC100~240V 輸入 (DC80~370V*)	50W	5V	10A	無	S8JX-P05005D
			12V	4.2A		S8JX-P05012D
			24V	2.1A		S8JX-P05024D
			48V	1.1A		S8JX-P05048D
		100W	5V	20A		S8JX-P10005D
			12V	8.5A		S8JX-P10012D
			24V	4.5A		S8JX-P10024D
			48V	2.1A		S8JX-P10048D
		150W	5V	30A		S8JX-P15005D
			12V	13A		S8JX-P15012D
			24V	6.5A		S8JX-P15024D
			48V	3.3A		S8JX-P15048D

* EC指令與各種規格認證 (UL、EN、其它) 的適用範圍為AC100~240V (AC85~264V)。

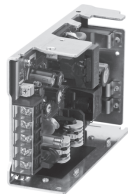
●正面安裝型*



類型	輸入電壓	容量	輸出電壓 (DC)	輸出電流	內置風扇	正面安裝金具	型號
附蓋型	AC100~240V 輸入 (DC80~370V*)	50W	5V	10A	無	附屬品	S8JX-P05005C
			12V	4.2A			S8JX-P05012C
			24V	2.1A			S8JX-P05024C
			48V	1.1A			S8JX-P05048C
		100W	5V	20A			S8JX-P10005C
			12V	8.5A			S8JX-P10012C
			24V	4.5A			S8JX-P10024C
			48V	2.1A			S8JX-P10048C
		150W	5V	30A			S8JX-P15005C
			12V	13A			S8JX-P15012C
			24V	6.5A			S8JX-P15024C
			48V	3.3A			S8JX-P15048C
		300W	5V	60A			S8JX-P30005C
			12V	27A			S8JX-P30012C
			24V	14A 峰值電流16.5A (AC200V)			S8JX-P30024C
			48V	7A			S8JX-P30048C
		600W	5V	120A			S8JX-P60005C
			12V	53A			S8JX-P60012C
			24V	27A 峰值電流31A (AC200V)			S8JX-P60024C
			48V	13A			S8JX-P60048C
		300W	5V	60A			S8JX-P30005N
			12V	27A			S8JX-P30012N
			24V	14A 峰值電流16.5A (AC200V)			S8JX-P30024N
			48V	7A			S8JX-P30048N
600W	5V	120A	S8JX-P60005N				
	12V	53A	S8JX-P60012N				
	24V	27A 峰值電流31A (AC200V)	S8JX-P60024N				
	48V	13A	S8JX-P60048N				

*EC指令與各種規格認證 (UL、EN、其它) 的適用範圍為AC100~240V (AC85~264V)。

●正面安裝型*



類型	輸入電壓	容量	輸出電壓 (DC)	輸出電流	內置風扇	正面安裝金具	型號
開放型	AC100~240V 輸入 (DC80~370V*)	50W	5V	10A	無	附屬品	S8JX-P05005
			12V	4.2A			S8JX-P05012
			24V	2.1A			S8JX-P05024
			48V	1.1A			S8JX-P05048
		100W	5V	20A			S8JX-P10005
			12V	8.5A			S8JX-P10012
			24V	4.5A			S8JX-P10024
			48V	2.1A			S8JX-P10048
		150W	5V	30A			S8JX-P15005
			12V	13A			S8JX-P15012
			24V	6.5A			S8JX-P15024
			48V	3.3A			S8JX-P15048

*EC指令與各種規格認證 (UL、EN等) 的適用範圍為AC100~240V (AC85~264V)。

額定／性能／功能

項目	輸入規格		100~240V自由輸入			
	容量*1		50W	100W	150W	
效率	5V型		73%以上	78%以上	79%以上	
	12V型		76%以上	78%以上	78%以上	
	24V型		77%以上	81%以上	81%以上	
	48V型		80%以上	81%以上	82%以上	
輸入條件	電壓範圍*2		AC100~240V (容許範圍AC85~264V、DC80~370V*9)			
	頻率*2		50/60Hz (47~63Hz)			
	電流*3	AC100V輸入時	0.75A以下	1.4A以下	2.1A以下	
		AC200V輸入時	0.4A以下	0.75A以下	1.1A以下	
	功率因數		0.9以上			
	高諧波電流規制		EN61000-3-2相容			
	漏電流*3	AC100V輸入時	0.5mA以下			
		AC200V輸入時	1mA以下			
	突波電流 (25°C、冷啟動)*3	AC100V輸入時	17.5A以下			
		AC200V輸入時	35A以下			
輸出特性*4	電壓調整範圍*5		-10~+15% (以V.ADJ調整) (48V型為±10%)			
	濾波雜訊電壓*3		2% (p-p) 以下 環境溫度未達0°C時為3% (p-p) 以下 (僅5V型)			
	輸入變化影響		0.4%以下 (輸入電壓為AC)			
	負載變化影響		0.8%以下 (額定輸入、0~100%負載)			
	溫度變化影響		0.05%/°C 以下 (額定輸入與輸出)			
	起動時間		1,000ms以下			
	輸出保持時間*3		20ms以上			
	附屬功能	過載保護*6		105~160%、 垂下/間歇動作型、自動復歸	105~160%、垂下型、自動復歸	
過電壓保護*7		有				
過熱保護		無				
並列操作		不可 (但可進行備用操作, 需要外部二極體)				
串列操作		可 (最多2台, 需要外部二極體)				
警報指示燈		無				
其他		使用環境溫度		請參閱降額曲線 (不可結冰結露)		
	保存溫度		-25~+75°C (不可結冰結露)			
	使用環境濕度		25~85%RH (保存濕度25~90%)			
	耐電壓		AC3.0kV 1min (所有輸入) 與 (所有輸出) 之間 (檢出電流 20mA) AC2.0kV 1min (所有輸入) 與 (⊕) 之間 (檢出電流 20mA) AC1.0kV 1min (所有輸出) 與 (⊕) 之間 (檢出電流 20mA)			
	絕緣阻抗		100MΩ以上 (所有輸出) 與 (所有輸入、⊕) 之間 at 500 VDC			
	耐振動		10~55Hz、單側振幅0.375mm 3方向各2h無異常			
	耐衝擊		150m/s ² 6方向 各3次無異常			
	輸出指示燈		有 (顏色: 綠)			
	EMI傳導放射*3		符合EN55011 Group 1 Class B、遵循FCC Class B*9			
	EMI輻射放射		符合EN55011 Group 1 Class B*9			
	規格認證*9		UL Listed: UL508 (Listing) UL UR: UL60950-1 (Recognition) cUL Listed: CSA C22.2 No.107.1 cUR: CSA C22.2 No. 60950-1 EN/VDE: EN50178 (=VDE0160) 過電壓類別 III EN60950-1 (=VDE0805 Teil1) (端子部: 遵循DIN EN50274 (VDE0660-514))			
	SEMI規格		SEMI F47-0706 (AC200V輸入時)			
	重量*8		370g以下	550g以下	590g以下	

*1. 當連接具有內建交直流轉換器的負載時, 過載保護會於起動時發揮作用, 可能導致電源無法起動。

詳情請參閱第 43 頁的「**過載保護功能**」。

*2. 請勿對電源供應器使用變頻器輸出。使用具 50/60Hz 的輸出頻率變頻器時, 可能因為電源供應器內部溫度上升而冒煙、燒毀, 因此請勿將變頻器的輸出作為電源供應器的電源使用。

*3. 根據額定輸入電壓 (AC100V或AC200V)、100%負載所規定。

*4. 輸出特性由電源輸出端子規定。

*5. V.ADJ的容量操作可使電壓上升至電壓調整範圍以上。

輸出電壓可變時, 請確認電源的輸出電壓並注意勿破壞負載。

*6. 詳情請參閱第 43 頁的「**過載保護功能**」。

*7. 進行復歸時, 請關閉輸入電源, 閒置3分鐘以上之後再重開電源。

*8. 重量為正面安裝開放型。

*9. EC指令與各種規格認證 (UL、EN等) 的適用範圍為AC100~240V (AC85~264V)。

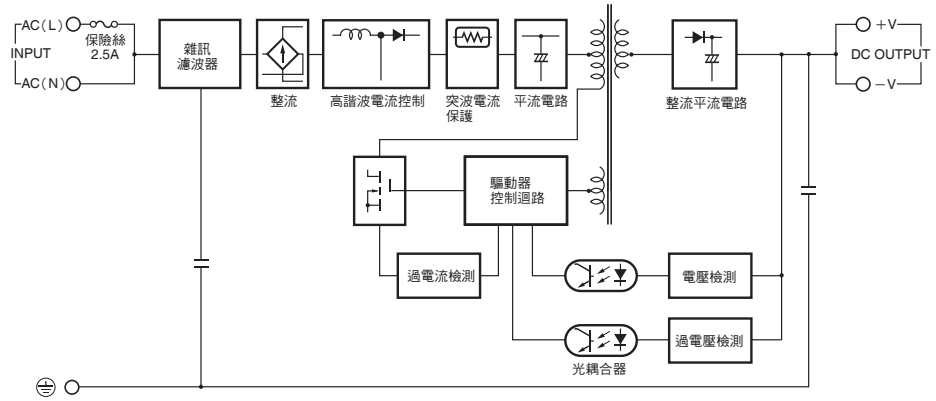
項目	輸入規格 容量 *1	100~240V自由輸入		
		300W	600W	
效率	5V型	75%以上	76%以上	
	12V型	77%以上	76%以上	
	24V型	79%以上	78%以上	
	48V型	78%以上	79%以上	
輸入條件	電壓範圍 *2	AC100~240V (容許範圍AC85~264V、DC80~370V *8)		
	頻率 *2	50/60Hz (47~63Hz)		
	電流 *3	AC100V輸入時	4.5A	8.7A
		AC200V輸入時	2.2A	4.3A
	功率因數	0.9以上		
	高諧波電流規制	EN61000-3-2相容		
	漏電流 *3	AC100V輸入時	0.5mA以下	
		AC200V輸入時	1mA以下	
突波電流 (25°C、冷啟動) *3	AC100V輸入時	17.5A以下		
	AC200V輸入時	35A以下		
輸出特性 *4	電壓調整範圍 *5	-10~+15% (以V.ADJ調整) (5V、48V型為±10%)		
	濾波雜訊電壓 *3	2% (p-p) 以下		
		3% (p-p) 以下 (僅5V型) *12		
	輸入變化影響	0.4%以下		
	負載變化影響	0.8%以下 (額定輸入、0~100%負載)		
	溫度變化影響	0.05%/°C 以下		
	起動時間	1000ms以下		
輸出保持時間 *3	20ms以上			
附屬功能	過載保護 *6	105~160%、垂下/間歇動作型、自動復歸		
	過電壓保護 *7	有		
	過熱保護	有		
	並列操作	可 (最多5台)		
	串列操作	可 (最多2台, 需要外部二極體)		
	遠端感測	可		
	遠端控制	可		
	警報檢知指示	有 (顏色: 紅)		
	警報輸出指示	有 開路集極輸出 DC30V max. 50mA max.		
	其他	使用環境溫度	請參閱降額曲線 (不可結冰結露)	
	保存溫度	-25~+75°C (不可結冰結露)		
	使用環境濕度	25~85%RH (保存濕度25~90%)		
	耐電壓	AC3.0kV 1min (所有輸入) 與 (所有輸出) 之間 (檢出電流20mA) AC2.0kV 1min (所有輸入) 與 (⊕) 之間 (檢出電流20mA) AC1.0kV 1min (所有輸出) 與 (⊕) 之間 (檢出電流100mA) AC100V 1min (所有輸出) 與 (RC) 之間 (檢出電流100mA) AC500V 1min (所有輸出) 與 (ALM) 之間 (檢出電流20mA)		
	絕緣阻抗	100MΩ以上 (所有輸出) 與 (所有輸入、⊕) 之間 at 500 VDC		
	耐振動	10~55Hz、單側振幅0.375mm 3方向 各2h無異常		
	耐衝擊	150m/s ² 6方向 各3次無異常 *10		
	輸出指示燈	有 (顏色: 綠)		
	EMI傳導放射 *3	符合EN55011 Group 1 Class B、遵循FCC Class B *11		
	EMI輻射放射	符合EN55011 Group 1 Class B *11		
	規格認證 *8	UL UR: UL508 (Recognition) *13 UL Listed: UL508 (Listing) *14 UL UR: UL60950-1 (Recognition) cUR: CSA C22.2 No.107.1 cUR: CSA C22.2 No. 60950-1 EN/VDE: EN50178 (=VDE0160) 過電壓類別 III EN60950-1 (=VDE0805 Teil1) (端子部: 遵循DIN EN50274 (VDE0660-514))		
	SEMI規格	SEMI F47-0706 (AC200V輸入時)		
	重量	1,200g以下 *9	1,800g以下 *9	

- *1. 當連接具有內建交直流轉換器的負載時, 過載保護會於起動時發揮作用, 可能導致電源無法起動。
詳情請參閱第 43 頁的「**●過載保護功能**」。
- *2. 請勿對電源供應器使用變頻器輸出。使用具 50/60Hz 的輸出頻率變頻器時, 可能因為電源供應器內部溫度上升而冒煙、燒毀, 因此請勿將變頻器的輸出作為電源供應器的電源使用。
- *3. 根據額定輸入電壓 (AC100V或AC200V)、100%負載所規定。
- *4. 輸出特性由電源輸出端子規定。
- *5. V.ADJ的容量操作可使電壓上升至電壓調整範圍以上。
輸出電壓可變時, 請確認電源的輸出電壓並注意勿破壞負載。
- *6. 詳情請參閱第 43 頁的「**●過載保護功能**」。
- *7. 進行復歸時, 請關閉輸入電源, 靜置至少3分鐘後再重新接通輸入電源。
- *8. EC指令與各種規格認證 (UL、EN等) 的適用範圍為AC100~240V (AC85~264V)。
- *9. 重量為無安裝金具型。
- *10. S8JX-P600□□CD型為100m/s²。
- *11. 雜訊值會因配線的方法而改變。
300W及600W型於產品下鋪設有鉛板的狀態下符合Class B。
對於300W 5V及600W 5V, 請將雜訊消除用濾波器 (TDK-Lambda製 RSEN-2016) 插入輸入線。
- *12. 依據JEITA標準RC-9131A的測量方法。詳情請參閱第 54 頁的「**●濾波雜訊電壓**」。
- *13. 300W/600W的5V、12V型
- *14. 300W/600W的24V、48V型

連接

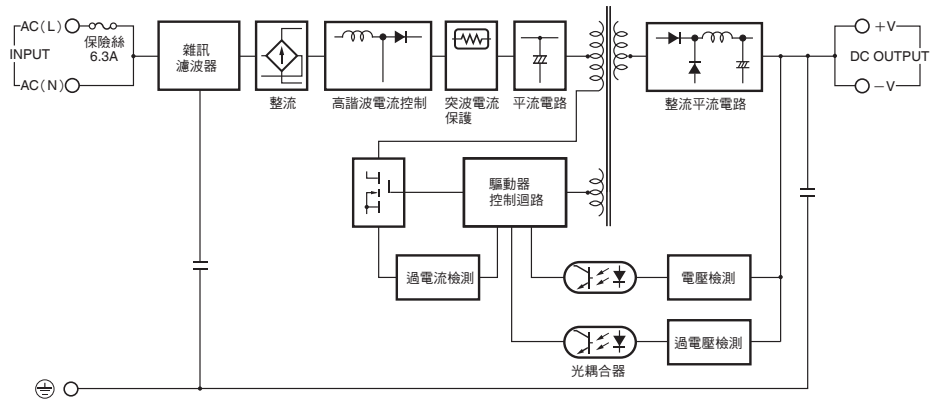
■方塊圖

S8JX-P050□□□□型 (50W)

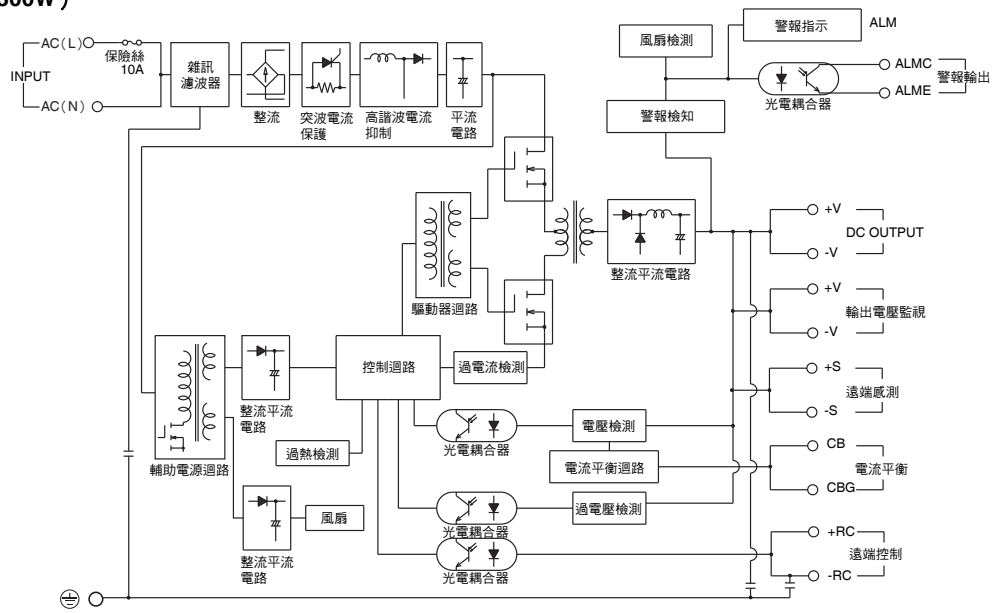


S8JX-P100□□□□型 (100W)

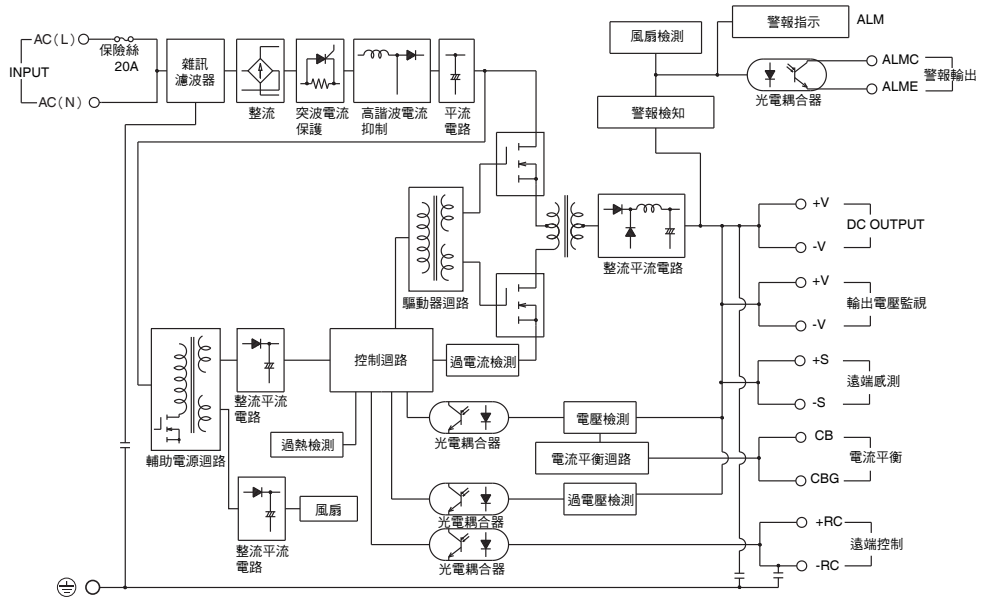
S8JX-P150□□□□型 (150W)



S8JX-P300□□□□型 (300W)



S8JX-P600□□□□型 (600W)



S8JX-G

S8JX-P

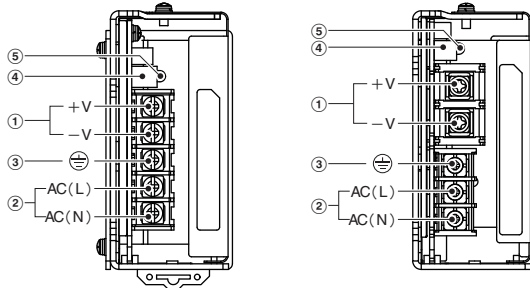
共通事項

S8JX

構造/各部分名稱

■各部分名稱和功能

50W/100W/150W型



上圖為S8JX-P05005CD型。

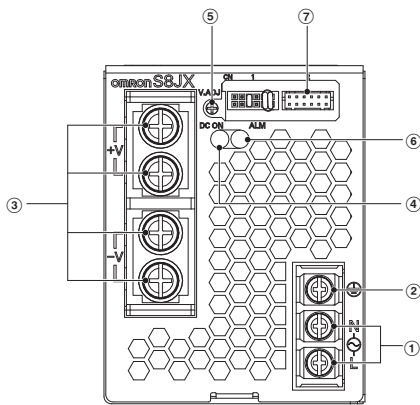
上圖為S8JX-P15005C型。

編號	名稱	功能
①	直流輸出端子 (-V)、(+V)	連接負載線。
②	輸入端子 (L)、(N)	連接輸入線。*1
③	PE (保護接地) 端子 (⊕)	連接接地線。*2
④	輸出電壓調整鈕 (V.ADJ)	調整輸出電壓。
⑤	輸出指示燈 (DC ON: 綠)	直流輸出為ON時亮燈 (綠)。

*1. 保險絲內含於L側。DC輸入時請將 (L) 側設為 (+)。

*2. 為規格認證所規定的PE (保護接地) 端子，請務必連接至接地。

300W型



上圖為S8JX-P30024N型。

編號	名稱	功能
①	輸入端子 (L)、(N)	連接輸入線。*1
②	PE (保護接地) 端子 (⊕)	連接接地線。*2
③	直流輸出端子 (-V)、(+V)	連接負載線。
④	輸出指示燈 (DC ON: 綠)	直流輸出為ON時亮燈。
⑤	輸出電壓調整鈕 (V.ADJ)	調整輸出電壓。
⑥	警報指示燈 (ALM: 紅)	輸出電壓降低時、風扇停止時、以及藉由遠端控制功能待機時亮燈。
輸入/出信號用連接器 *3		
11	輸出電壓監控端子 (+V)	
9	遠端感測端子 (+S)	
7	輸出電壓監控端子 (-V)	
5	遠端感測端子 (-S)	
3	電流平衡端子 (CB)	
1	電流平衡用接地端 (CBG)	
12	遠端控制端子 (+RC)	
10	遠端控制端子 (-RC)	
8	(未連接)	
6	(未連接)	
4	(未連接)	
2	警報檢知輸出端子 (集極側) (ALMC)	
	警報檢知輸出端子 (射極側) (ALME)	

*1. 保險絲內含於L側。DC輸入時請將 (L) 側設為 (+)。

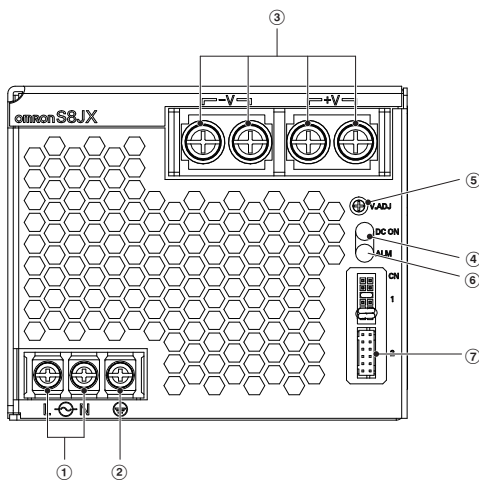
*2. 為規格認證所規定的PE (保護接地) 端子，請務必連接至接地。

*3. 輸入/出信號用連接器為標準配件，出貨時安裝於CN1。

隨附的輸入/出信號用連接器之 (1-2) 間、(3-4) 間、(7-8) 間設為短路。在拆卸連接器的狀態下，會使輸出穩定性及精度惡化。請務必進行+S及-S端子的連接。

輸出電壓監控端子 (+V、-V) 上請勿連接負載。

600W型



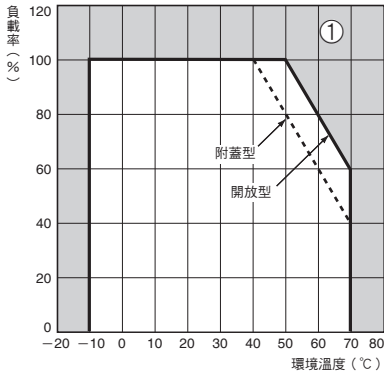
上圖為S8JX-P60024N型。

特性資料

●降額曲線（標準安裝狀態）

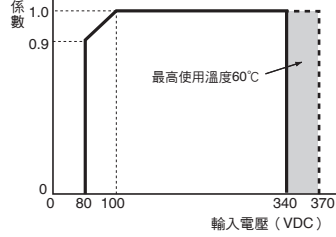
50W/100W型

正面安裝／鋁軌安裝／底部安裝／側面（橫向）安裝



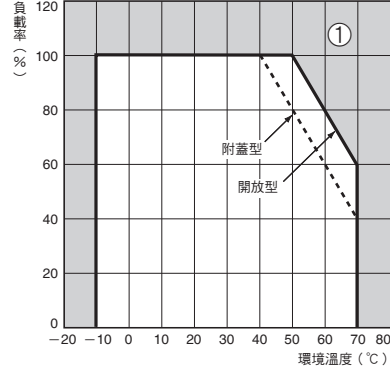
- 註1. 偶有引起內部零組件劣化、損毀的風險。
請勿在超過降額範圍的狀態（降額曲線①的部分）下使用。
2. 如果降額發生問題，請使用強制空氣冷卻。
3. DC輸入使用100W型的客戶請注意：
使用未達DC100V的輸入電壓時，請將上述降額曲線再乘以下圖的係數，以減輕負載。
此外，以超過DC340V的電壓使用時，請在60°C 以下的環境溫度中使用。

S8JX-P型 100W型

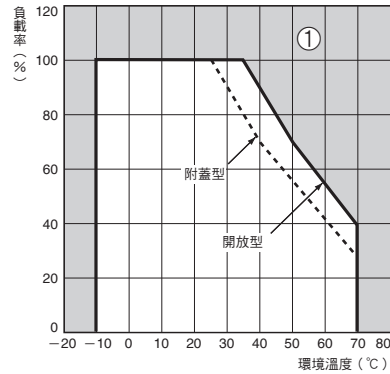


150W型

正面安裝／鋁軌安裝／底部安裝

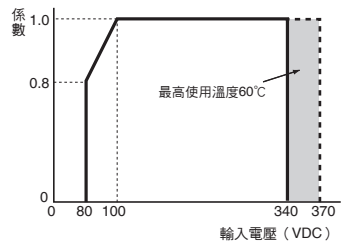


側面（橫向）安裝

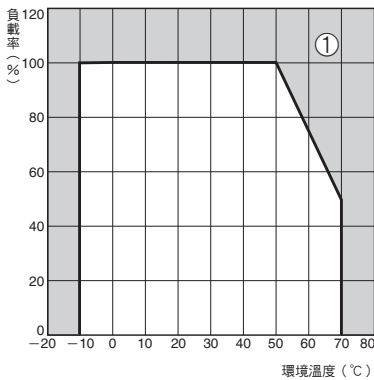


- 註1. 偶有引起內部零組件劣化、損毀的風險。
請勿在超過降額範圍的狀態（降額曲線①的部分）下使用。
2. 如果降額發生問題，請使用強制空氣冷卻。
3. DC輸入使用150W型的客戶請注意：
使用未達DC100V的輸入電壓時，請將上述降額曲線再乘以下圖的係數，以減輕負載。
此外，以超過DC340V的電壓使用時，請在60°C 以下的環境溫度中使用。

S8JX-P型 150W型

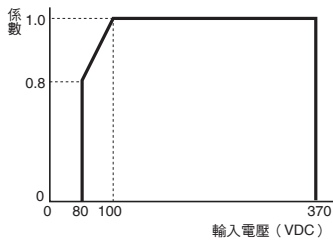


300W/600W型



- 註1. 偶有引起內部零組件劣化、損毀的風險。
請勿在超過降額範圍的狀態（降額曲線①的部分）下使用。
2. 環境溫度是以產品正面中央的前方50mm處量測的為準。
3. DC輸入使用300W/600W型的客戶請注意：
請將上述降額曲線再乘以下圖的係數，以減輕負載。

S8JX-P型 300W/600W型



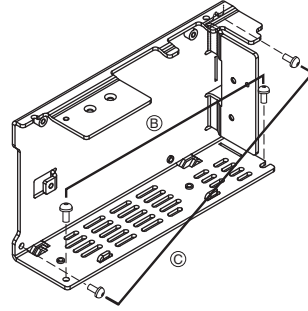
●安裝方法

50W/100W/150W型

可選擇下列各種安裝方法。

- Ⓐ.正面安裝...請參閱「正面安裝型附屬安裝金具Ⓐ」。
- Ⓑ.底部安裝
- Ⓒ.側面安裝

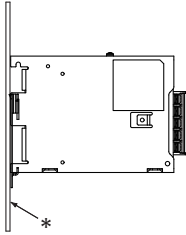
註. 另有鉛軌安裝方法。



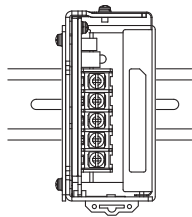
●標準安裝狀態

50W/100W/150W型

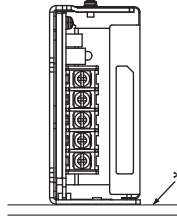
正面安裝



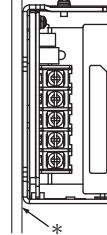
鉛軌安裝



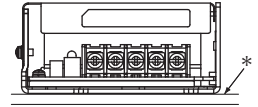
底部安裝



側面（縱向）安裝



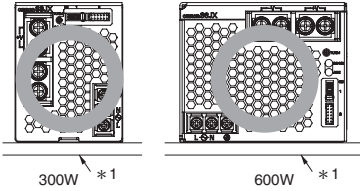
側面（橫向）安裝



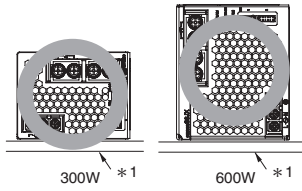
- 註1. 依據安裝狀態，散熱性有可能惡化，內部零組件在極低機率下可能發生劣化、損壞的情況。請勿使用於標準安裝以外的安裝方式。
 2. 安裝面請使用金屬板（*）。
 3. 本產品採自然對流方式，安裝時請留意讓電源模組周圍的空氣對流。

300W/600W型

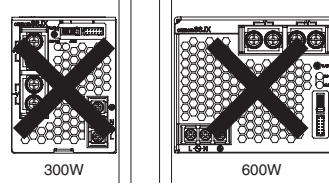
標準安裝



橫向安裝



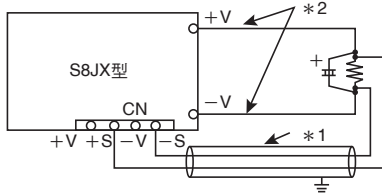
側面安裝



- 註1. 依據安裝狀態，散熱性有可能惡化，內部零組件在極低機率下可能發生劣化、損壞的情況。請勿使用於標準安裝以外的安裝方式。
 2. 安裝面請使用金屬板（*1）。
 3. 風扇的強制空氣冷卻方式。使用時請勿堵住通風口（風扇安裝面及其相反側），以免降低冷卻效果。

●遠端感測功能

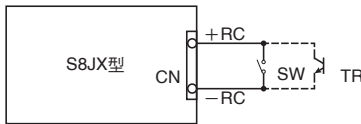
欲自動修正負載線的電壓下降時使用。
將+S端子（CN 2pin）連接於負載端的+側，將-S端子（CN 4pin）連接於負載端的一側，遠端感測功能即開始動作。
若無需遠端感測功能，使用標準配備的連接器，分別連接+S與+V端子（CN 1pin）間、及-S與-V端子（CN 3pin）間。



- 註1. 連接線（*1）請使用雙芯屏蔽線。
- 2. 負載線（*2）的電壓降較大時，電源的輸出電壓會上升相當於電壓下降的程度，使得過電壓保護開始動作，因此請盡量使用較粗的線。
- 3. 負載線的電壓降請設為0.3V以下。
- 4. 若負載線較長，請於負載端子間連接電解電容器。所使用的電解電容器會因連接負載流通漣波電流而有發熱等情形，因此請使用容許漣波電流高於使用漣波電流的電解電容器。
- 5. +S和-S端子為開路的狀態下，會使輸出穩定性及精度惡化。請務必進行+S及-S端子的連接。
- 6. 請拆卸標準配備的連接器，另行準備一組線束。

●遠端控制功能

此功能使用+RC端子（CN 7pin）與-RC端子（CN 8pin），保持施加輸入電壓的狀態而藉由外部信號使輸出ON/OFF。如要使用此功能，請將開關或電晶體等連接於+RC和-RC端子。
如不使用遠端控制功能，請以標準配備的連接器使+RC與-RC端子短路。



等級	輸出電壓	內置風扇
短路或L (0-0.8V)	ON	旋轉
開路或H (2.4-12V)	OFF	停止

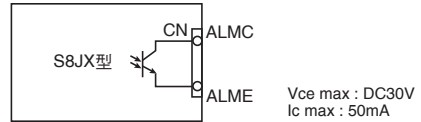
最大施加電壓：12V max. 反施加電壓：-1V max. 汲入電流：3.5mA

- 註1. 對遠端控制端子施加反電壓時，會導致無法使輸出電壓ON/OFF。配線時請注意。
- 2. 連接線請使用雙絞線或雙芯屏蔽線。
- 3. 遠端控制迴路與輸入及輸出迴路絕緣。
- 4. 請拆卸標準配備的連接器，另行準備一組線束。

●警報檢知功能

過載保護、過電壓保護、過熱保護等動作時，或因輸入電壓降低使得輸出電壓降低時，內置風扇停止時，以及利用遠端控制待機時，警報指示燈（LED：紅）會亮起，以報知輸出電壓有異常。且透過電晶體向外部輸出。

電晶體輸出：DC30V max.、50mA max.
ON時殘留電壓：2V以下，OFF時漏電流：0.1mA以下
檢出電壓：輸出電壓設定值的約80%
檢出時電晶體輸出OFF（CN 11pin-12pin非導通）、LED（紅）亮燈



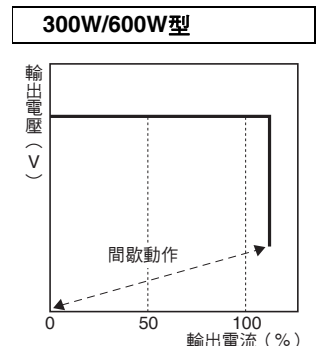
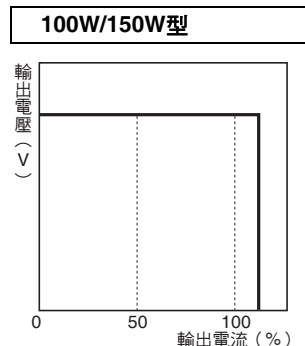
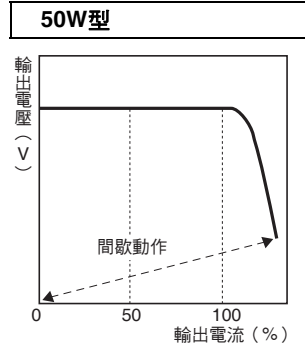
- 註1. 警報檢知功能在於監視電源輸出端子部的電壓。若要確認正確的電壓狀態，請測量負載端的電壓。
- 2. 請拆卸標準配備的連接器，另行準備一組線束。

●過載保護功能

利用過載保護迴路（以額定電流的105~160%動作），於短路、過載時自動降低輸出電壓，保護電源本身不受短路電流或過載的影響。過載狀態解除之後，輸出電壓將自動復歸為正常狀態。

- 註1. 當連接具有內建交直流轉換器的負載時，過載保護會於起動時發揮作用，可能導致電源無法起動。
- 2. 若持續在短路及過載的狀態下使用，在極少數的情況下，內部零組件會劣化、損壞。
- 3. 由於可能造成內部零件劣化及損壞，請勿將本產品用於負載側突波電流及過負載狀態頻繁發生之處。

（參考值）



● 過電壓保護功能

50W/100W/150W型

為避免電源內部反饋電路故障等因素，造成負載過大的電壓，會進行過電壓檢測。

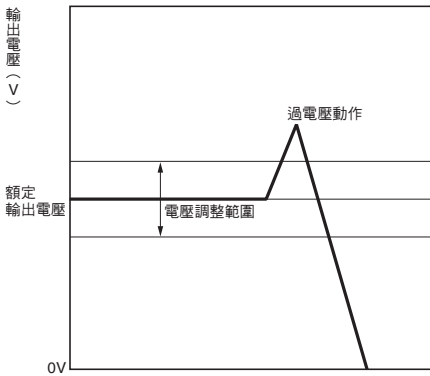
若輸出的過電壓為額定輸出電壓的約130%以上時，將會遮斷輸出電壓。

進行復歸時，請關閉輸入電源，閒置3分鐘以上之後再重開電源。

300W/600W型

若輸出的電壓為額定輸出電壓的約30%以上時，即遮斷輸出電壓。同時，警報指示燈亮起。進行復歸時，請關閉電源，閒置3分鐘以上之後再重開電源。

(參考值)



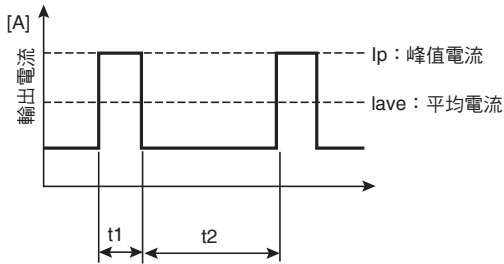
註. 重開電源之前，請務必先排除造成過電壓的因素。

● 輸出峰值電流 (300W 24V、600W 24V型)

峰值電流值請設為滿足以下條件。

- t1 ≤ 10s
- Ip ≤ 額定峰值電流
- Iave ≤ 額定電流

$$\text{Duty} = \frac{t1}{t1+t2} \times 100 [\%] \leq 35\% (180\sim 240\text{VAC})$$



- 註1. 峰值負載電流請勿持續超過10秒。
此外，請勿在負載循環超過上圖條件的情況下使用。否則恐導致電源損壞。
2. 請依據環境溫度、安裝方向，對峰值負載電流值進行減輕負載。
3. 請勿使峰值負載電流週期的平均電流超過額定值。
否則可能導致電源故障。

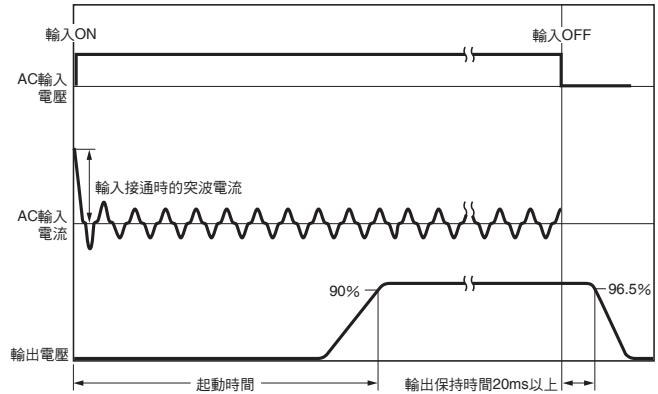
● 過熱保護功能

300W/600W型

若電源內部的溫度因風扇停止等而上升，過熱保護迴路將開始動作並遮斷輸出電壓。

同時，警報指示燈亮起。進行復歸時，請關閉電源，閒置3分鐘以上之後再重開電源。

● 突波電流、起動時間、輸出保持時間



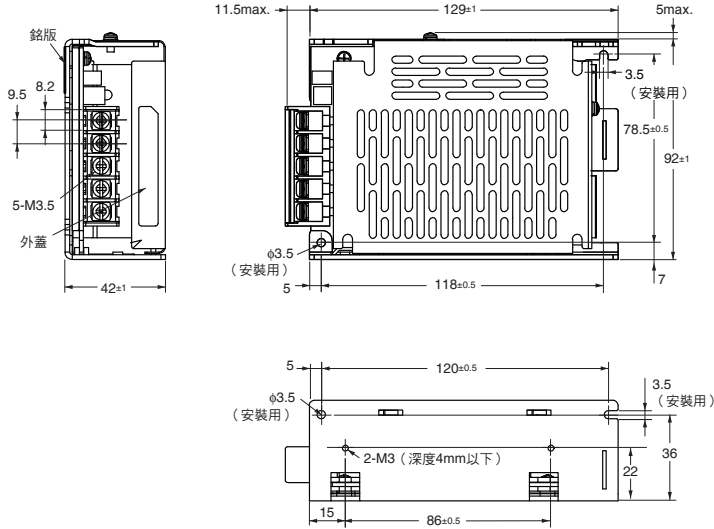
註. 起動時間最長需時1,000ms。請考量與其他機器的上升關係以建構系統。

外觀尺寸

本體

●正面安裝型

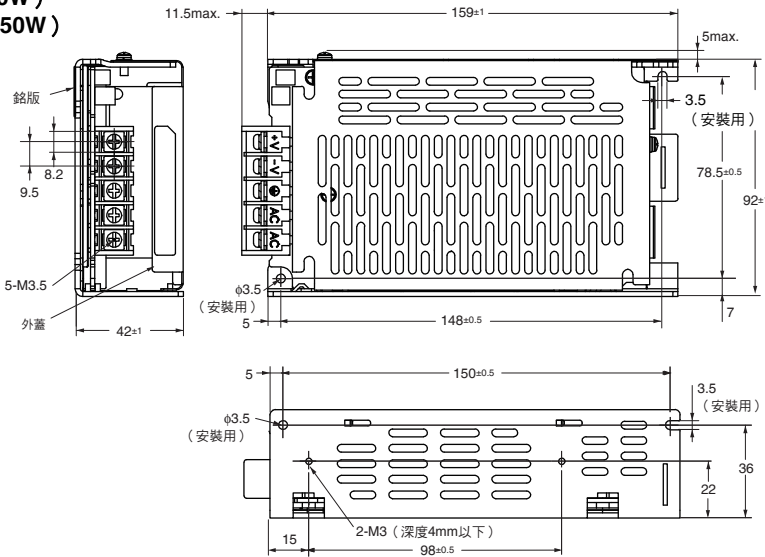
S8JX-P050□□型 (50W)
S8JX-P050□□C型 (50W)



安裝孔加工尺寸

表面螺絲安裝	
側面安裝	<p>2-M3 78.5±0.5 118±0.5</p>
底部安裝	<p>2-M3 120±0.5</p>

S8JX-P100□□型 (100W)
S8JX-P100□□C型 (100W)
S8JX-P15012型 (150W)
S8JX-P15012C型 (150W)
S8JX-P15024型 (150W)
S8JX-P15024C型 (150W)
S8JX-P15048型 (150W)
S8JX-P15048C型 (150W)



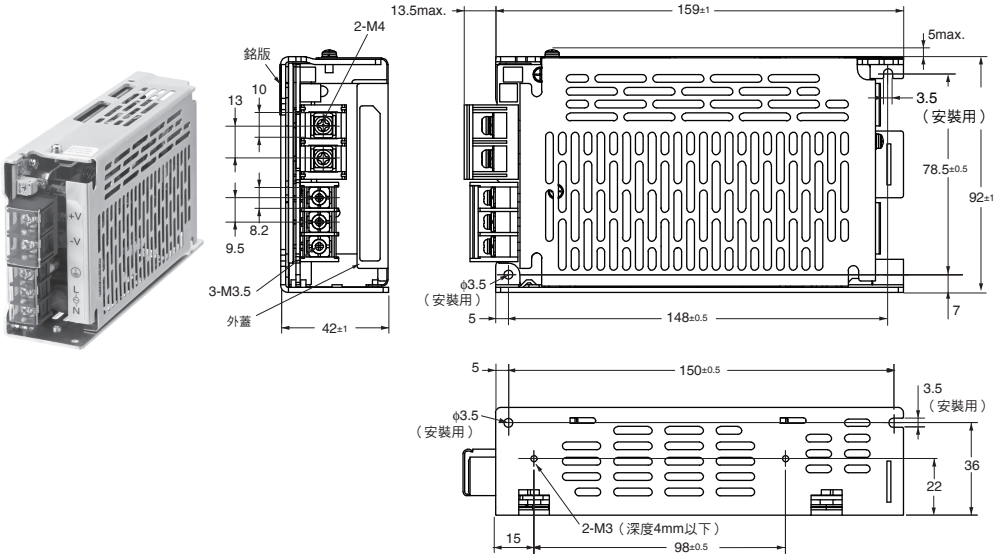
安裝孔加工尺寸

表面螺絲安裝	
側面安裝	<p>2-M3 78.5±0.5 148±0.5</p>
底部安裝	<p>2-M3 150±0.5</p>

S8JX

S8JX-G

S8JX-P15005型 (150W) S8JX-P15005C型 (150W)

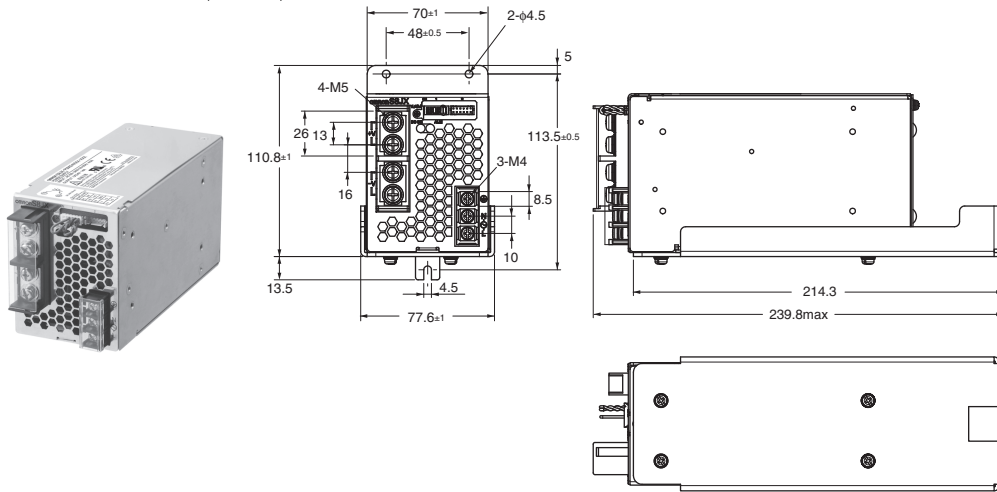


安裝孔加工尺寸

表面螺絲安裝	
側面安裝	
底部安裝	

S8JX-P

S8JX-P300□□C型 (300W)

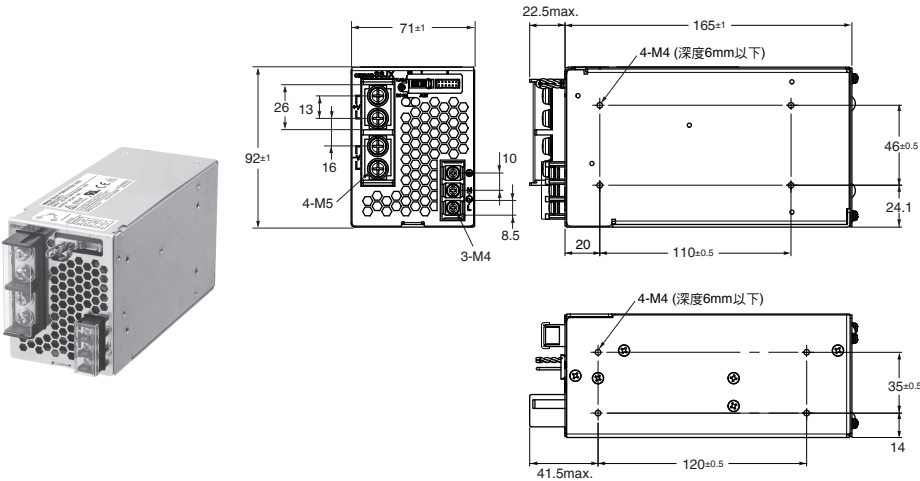


安裝孔加工尺寸

背面螺絲安裝	
正面安裝	

共通事項

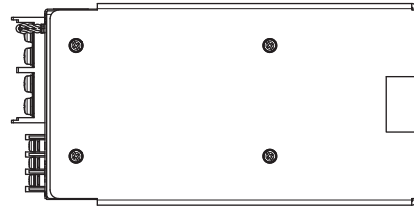
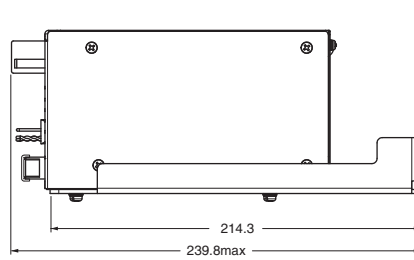
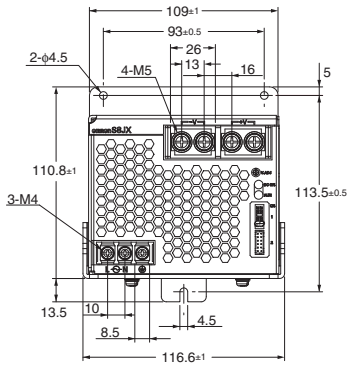
S8JX-P300□□N型 (300W)



安裝孔加工尺寸

背面螺絲安裝	
標準安裝	
橫向安裝	

S8JX-P600□□C型 (600W)

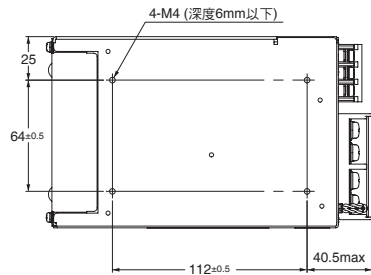
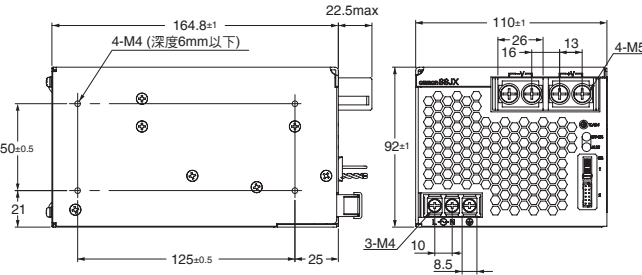


安裝孔加工尺寸

背面螺絲安裝	
正面安裝	



S8JX-P600□□N型 (600W)



安裝孔加工尺寸

背面螺絲安裝	
標準安裝	
橫向安裝	

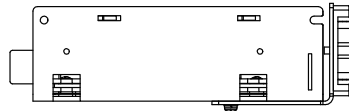
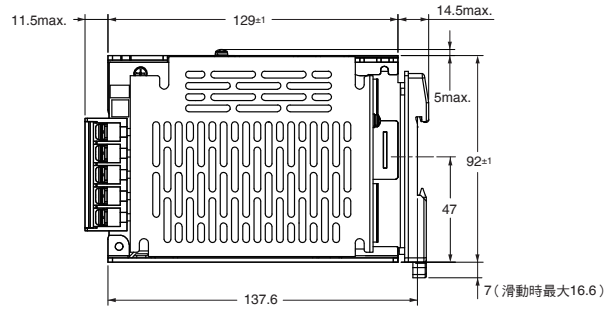
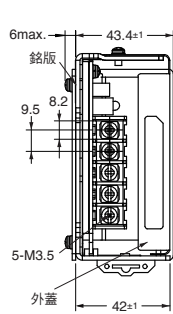


S8JX

S8JX-G

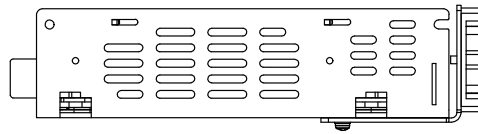
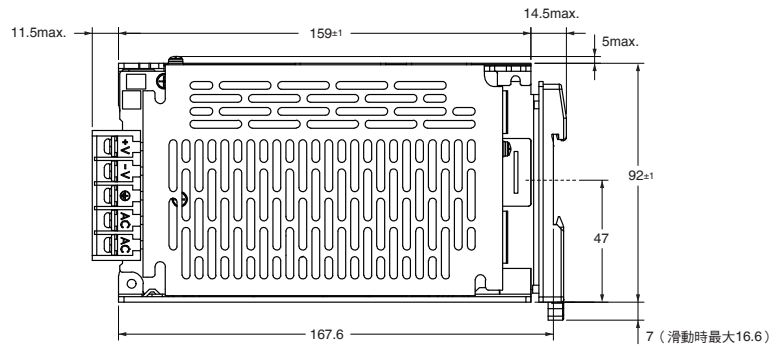
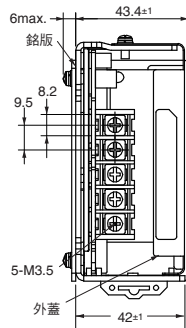
■本體 ●鋁軌安裝型

S8JX-P050□□D型 (50W)
S8JX-P050□□CD型 (50W)



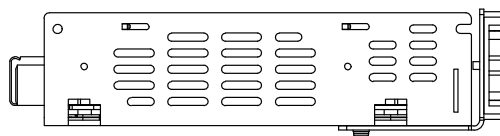
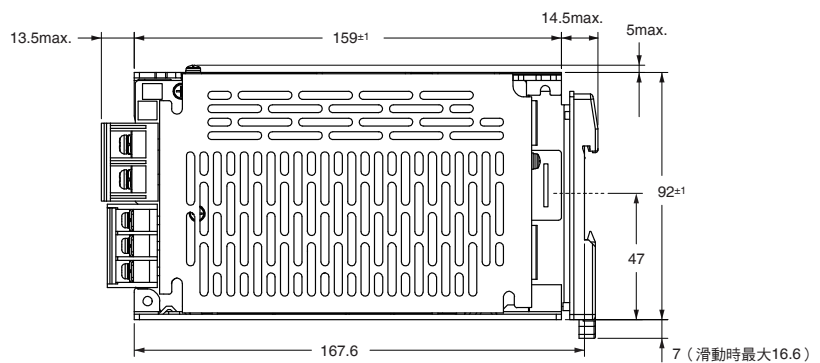
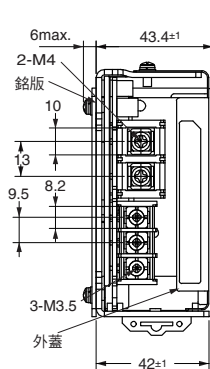
S8JX-P

S8JX-P100□□D型 (100W)
S8JX-P100□□CD型 (100W)
S8JX-P15012D型 (150W)
S8JX-P15012CD型 (150W)
S8JX-P15024D型 (150W)
S8JX-P15024CD型 (150W)
S8JX-P15048D型 (150W)
S8JX-P15048CD型 (150W)

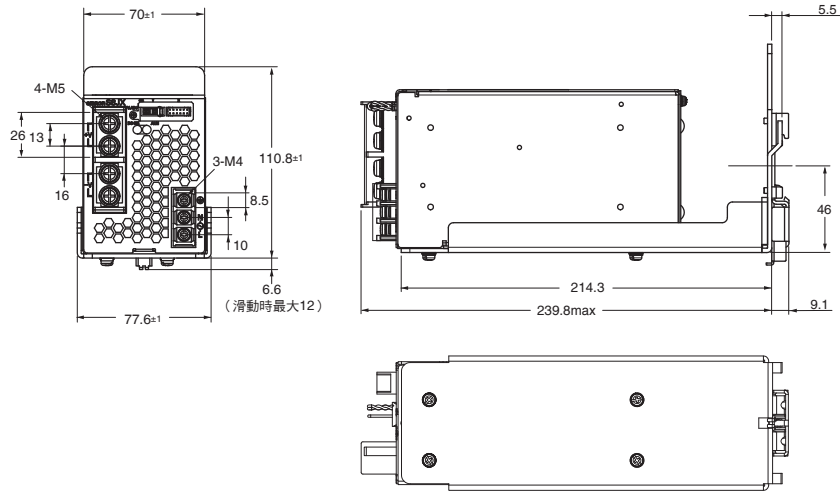


共通事項

S8JX-P15005D型 (150W)
S8JX-P15005CD型 (150W)

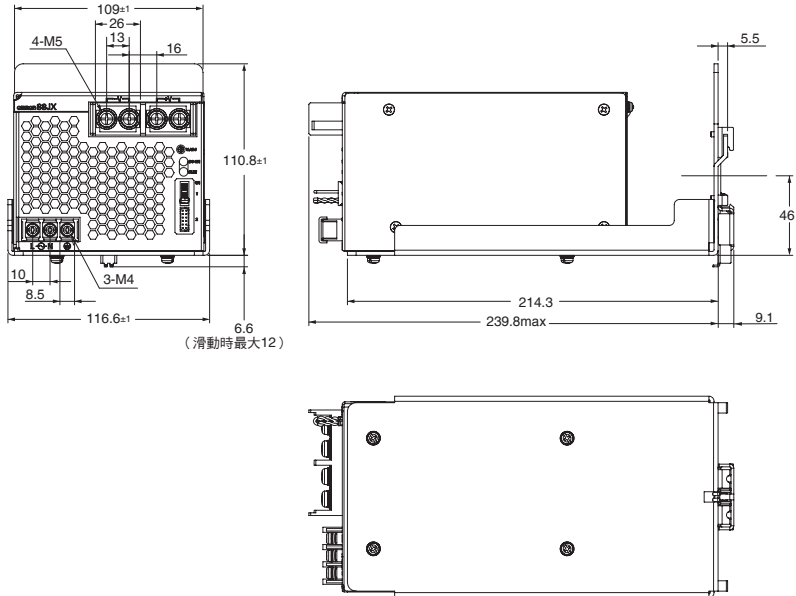


S8JX-P300□□CD型 (300W)



註. 將300W型進行軌道安裝時，請使用鋼製軌道。

S8JX-P600□□CD型 (600W)

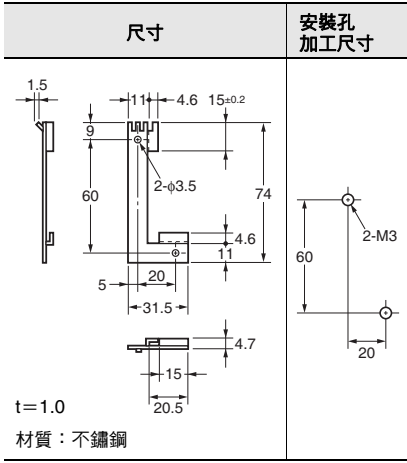


註. 將600W型進行軌道安裝時，請使用鋼製軌道。

■正面安裝型附屬安裝金具 (A)

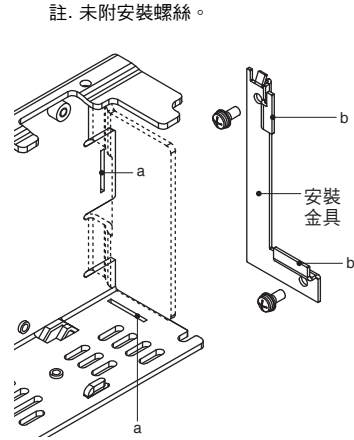
50W/100W/150W型用 (附屬品)

●正面安裝金具 (S82Y-J00F型)



●正面安裝方法

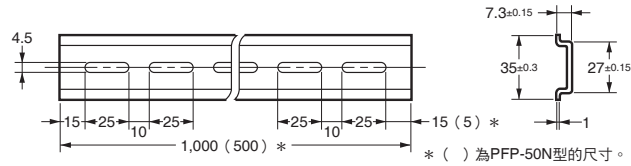
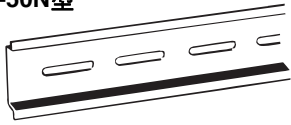
如右圖所示將附屬的安裝金具暫時安裝，將電源 (a：方孔部) 勾入金具 (b：勾掛部) 後，以螺絲 (安裝在安裝金具上2支) 鎖緊固定。



■軌道安裝用另售品

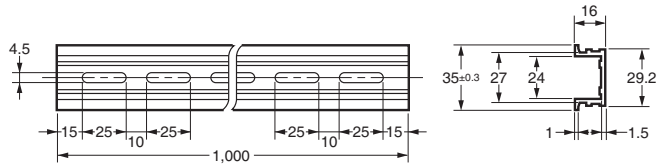
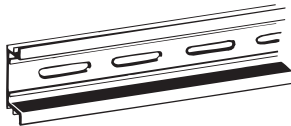
●安裝軌道 (鋁製)

PFP-100N型
PFP-50N型



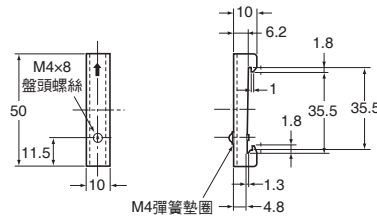
●安裝軌道 (鋁製)

PFP-100N2型



●尾板

PFP-M型



註1. 如有可能承受震動、衝擊，可能會因為鋁的磨耗而產生金屬碎屑，請使用鋼製軌道。
2. 橫向安裝產品時，請將尾板 (PFP-M型) 安裝於本體的兩端。

■端子蓋 (另售)

端子台保護蓋型	適用型號 (安裝位置)
S82Y-JTC1	S8JX-P50W
	S8JX-P100W
	S8JX-P150W 12V、24V、48V
S82Y-JX-C4P1	S8JX-P 300W/600W 輸出側
S82Y-JX-C5P1	S8JX-P 300W/600W 輸入側

■更換風扇 (另售)

產品名稱	型號
300W型更換風扇模組	S82Y-JXP30FAN
600W型更換風扇模組	S82Y-JXP60FAN

正確使用須知

●請至<http://www.omron.com.tw>確認共通注意事項。

注意

在極低機率下恐有輕度觸電、起火、機器故障之虞。請勿拆解、改造、修理或觸摸機器內部。



在極低機率下恐有輕度灼傷之虞。通電中或剛切換電源後，請勿觸碰電源本體。



在極低機率下恐有起火之虞。請依照額定扭力控緊端子螺絲。



M3.5、M4：1.13N·m（S8JX-G15005□□型、S8JX-P15005□□型的直流輸出端子為1.56N·m）
M5：2.25N·m

在極低機率下恐有因觸電而造成輕度傷害之虞。通電中請勿觸碰端子。另外，配線後請務必關閉端子蓋。



在極低機率下恐有輕度觸電、起火、機器故障之虞。請避免金屬、導線或安裝加工中的切屑等進入產品中。



安全注意事項

●安裝方法

- 安裝時，為提升機器的長期可靠性，請充分注意散熱。
- S8JX-G型系列的300W 24V、48V型採用自然空氣冷卻方式，因此請充分留意電源本體周邊的空氣對流，並於降額曲線範圍內使用。
- S8JX-G型系列的300W 5V、12V、600W型、以及S8JX-P型系列的300W、600W型為利用風扇的強制空氣冷卻方式。使用時請勿堵住通風口（風扇安裝面及其相反面），以免降低冷卻效果。
- 利用電源外殼上的螺絲孔進行安裝時，請留意避免螺絲於電源內部突出超過以下的值。

4mm以上（15W/35W/50W/100W/150W）

6mm以上（S8JX-P型系列 300W/600W）

8mm以上（S8JX-G型系列 300W/600W）

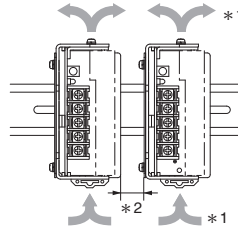
安裝螺絲鎖合扭力（建議值）：0.54N·m

- 可利用附屬的安裝金具進行正面安裝。
- 請勿使安裝加工時的切屑進入產品內。
- 依據安裝狀態，散熱性有可能惡化，內部零組件在極低機率下可能發生劣化、損壞的情況。請勿使用於標準安裝以外的安裝方式。
- 內部零組件在極低機率下可能因散熱性惡化而發生劣化、損壞的情況。請勿鬆開電源本體的螺絲。

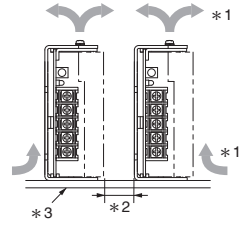
- 有關左右的安裝空間，S8JX-G型系列請務必確保20mm以上，S8JX-P型系列請務必確保15mm以上。
- 300W、600W型的前後安裝空間，亦請務必確保20mm以上（S8JX-G型系列）、50mm以上（S8JX-P型系列）。
- 安裝面請使用金屬板。
- 在極低機率下有輕度起火之虞。請依據使用的輸入電壓，設定輸入電壓的切換開關（僅S8JX-G型系列的150W 5V型）。

15W/35W/50W/100W/150W型

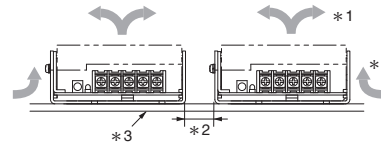
標準安裝狀態
（正面安裝、鉛軌安裝）



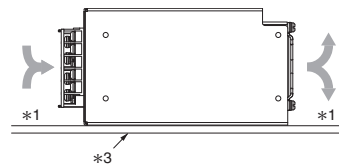
標準安裝狀態
（底部安裝）



標準安裝狀態
（橫向安裝）

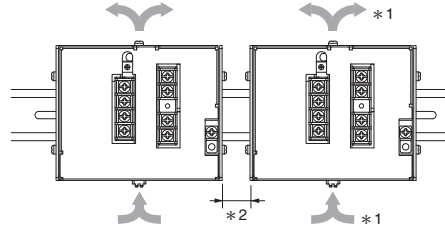


S8JX-G型系列 300W 5V、12V型

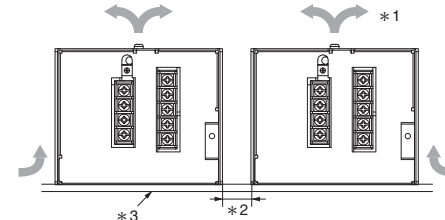


S8JX-G型系列 300W 24V、48V型

標準安裝狀態（正面安裝、鉛軌安裝）

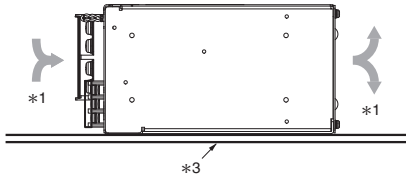


標準安裝狀態（底部安裝）

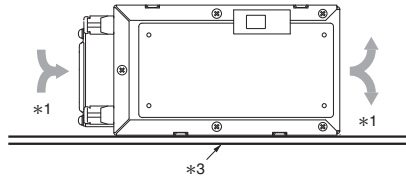


- *1. 空氣對流
- *2. 20mm以上（S8JX-P型系列為15mm以上）
- *3. 安裝面建議使用金屬板

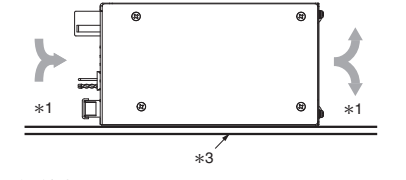
S8JX-P型系列 300W型



S8JX-G型系列 600W型



S8JX-P型系列 600W型



- *1. 空氣對流
- *3. 安裝面建議使用金屬板

● 配線

- 請確實連接接地。由於是規格認證所規定的PE（保護接地）端子，若未確實接地，則有觸電或誤動作之虞。
- 在極低機率下有輕度起火之虞。請注意輸入輸出端子，避免錯誤配線。
- 鎖緊端子時，請勿使用超過75N以上的力量鎖緊端子台。
- 通電前務必取下加工時所覆蓋的襯墊等物品，確認不會妨礙散熱。
- 為避免因負載異常而造成配線材料冒煙、燃燒，請使用下表所列的線材。

建議使用的線徑

15W、35W		AWG12~20（橫截面0.517~3.309mm ² ） UL認定溫度75℃以上
50W、100W、150W（5V以外）		AWG12~16（橫截面1.309~3.309mm ² ） UL認定溫度60℃以上、或60/75℃以上
150W 5V	輸入側	AWG12~16（橫截面1.309~3.309mm ² ） UL認定溫度60℃以上、或60/75℃以上
	輸出側	AWG8~14（橫截面2.081~8.368mm ² ） UL認定溫度60℃以上、或60/75℃以上
S8JX-G型系列 300W 5V、12V 600W 5V、12V S8JX-P型系列 300W、600W	輸入側	AWG12~20（橫截面0.517~3.309mm ² ） UL認定溫度60℃以上、或60/75℃以上
	輸出側	AWG6~20（橫截面0.517~13.30mm ² ） UL認定溫度60℃以上、或60/75℃以上
S8JX-G型系列 300W 24V、48V 600W 24V、48V		AWG12~20（橫截面0.517~3.309mm ² ） UL認定溫度60℃以上、或60/75℃以上

* S8JX-G30005□□型、G30012□□型、G60005□□型、G60012□□型、P300□□型、P600□□型之輸出端子的電流量為每端子60A。此外，S8JX-G30024□□型、G30048□□型、G60024□□型、G60048□□型之輸出端子的額定電流為每端子20A。若流通超過端子額定的電流，請務必同時使用兩個端子。

● 輸入/出信號用連接器線束製作方法

S8JX-P型系列的300W、600W型使用日本壓接端子製造公司（JST）製的PHD連接器。

使用的連接器	S12B-PHDSS	日本壓接端子製造（JST）製
外殼	PHDR-12VS	
端子	SPHD-001T-P0.5或BPHD-001T-P0.5	

為正確進行配線，製作連接器時請注意下列事項。此外，建議您閱讀日本壓接端子製造公司（JST）的目錄以瞭解詳情。

- 電線尺寸請使用AWG26~AWG22。
- 電線的包覆長度以2.3mm為基準。
- 壓接端子與配線時，請使用專用工具 YC（日本壓接端子製造公司（JST）製）。
- 電線可使用UL1007（標準纜線）和同等級的標準纜線，但針對AWG22，請使用包覆外觀較小的UL1061和同等級的標準纜線。
- 將壓接後的端子配線插入外罩時，請一次插入到底，確定聽到喀嗒一聲。此外，請確認安裝於外罩的配線是否確實鎖定。

● 安裝環境

- 請勿使用於震動、衝擊激烈的場所。特別是接觸器等裝置會成為震動源，設置時請盡可能遠離其四周。
- 安裝時請遠離會發出強烈高頻雜訊或突波的機器。

● 使用環境及儲存環境

- 請儲存於環境溫度-25~+65℃（S8JX-P型系列為-25~+75℃）、相對濕度25~90%之處。
- 偶有引起內部零組件劣化、損毀的風險。請勿在超過降額範圍的狀態（降額曲線①的部分）下使用。
- 請於相對濕度25~85%之處使用。
- 請勿於陽光直射之處使用。
- 請勿於液體、異物或腐蝕性氣體可能進入產品內之處使用。

● 關於過載保護功能

- 若於短路、過載、及峰值負載狀態下持續使用，在少數情況下可能導致內部零組件劣化、破損。
- 由於可能造成內部零組件劣化及損壞，請勿將本產品用於負載側突波電流及負載狀態頻繁發生之處。

● 關於電池充電

將電池連接於負載時，請安裝過電流控制迴路及過電壓保護迴路。

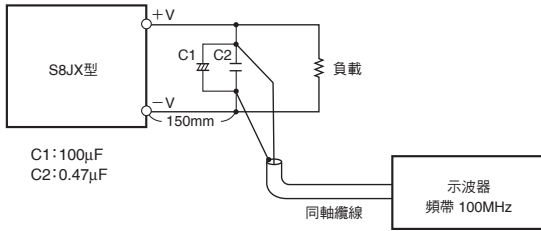
●輸出電壓調整鈕 (V.ADJ)

- 輸出電壓調整鈕 (V.ADJ) 有極低機率會發生損壞的情況。請勿過度施加力量。
- 輸出電壓調整後的輸出容量、輸出電流請設為低於額定輸出容量、額定輸出電流。

●漣波雜訊電壓

(S8JX-G型系列的300W 5V型、600W 5V型、12V型)

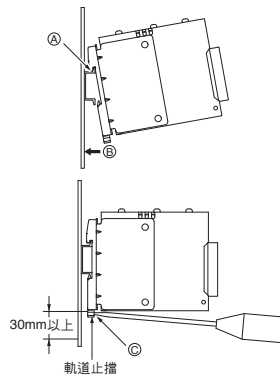
規格標準的漣波雜訊電壓是以根據JEITA標準RC-9131A所規定的量測迴路量測而得之值。



●鋁軌安裝

安裝於鋁軌時，請將軌道止擋下壓直到發出喀嚓的聲音，並將Ⓐ部勾住軌道的一端，朝Ⓑ方向壓入並抬高止擋將其鎖定。

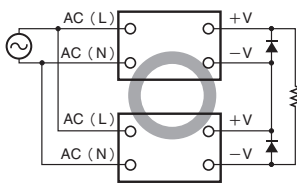
拆卸時，將螺絲起子插入Ⓒ部，然後向外拉出。



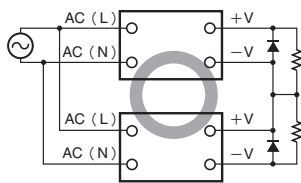
●關於串列操作

可使用2台電源進行串列操作。亦可製作 (±) 的輸出。

串列連接



±連接



註1. 負載短路時，會在電源單元內部產生逆電壓。因電源單元有可能劣化、損壞，請如圖所示連接二極體。另外，選擇二極體的概略標準如下。

種類	肖特基勢壘二極體
耐電壓 (VRRM)	額定輸出電壓的2倍以上
順向電流 (If)	額定輸出電流的2倍以上

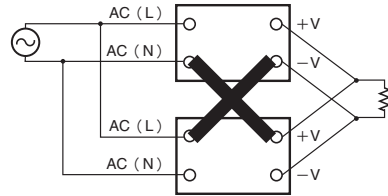
2. 可使用不同的規格進行串列操作，但請將流經負載的電流設為低於額定輸出電流最小者。

●關於並列操作

15W/35W/50W/100W/150W型

無法用於並列操作。

並列連接

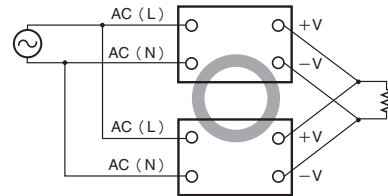


S8JX-G型系列 300W/600W型

可在額定的80%以下並列操作。

- 進行並列操作時，請將開關撥至「PARALLEL」側。
- 負載連接線 G 請使用長度、粗細相同者，以使各電源與負載之間的電壓降相同。
- 以輸出電壓調整鈕進行調整時，請盡可能使各電源的輸出電壓設定值一致。

並列連接

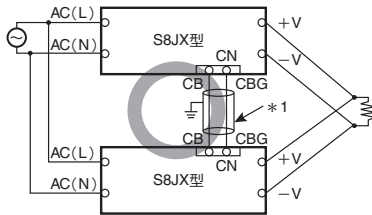


S8JX-P型系列 300W/600W型

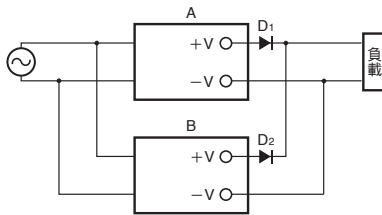
連接CB端子（CN 5pin）、CBG端子（CN 6pin）後，便可啟動電流平衡功能而進行並列操作。

最大連接台數為5台。

- 連接線（*1）請使用雙芯屏蔽線。
- 請以輸出電壓調整鈕（V.ADJ）進行調整，將各電源的輸出電壓差調整為100mV以內或額定輸出電壓的1%以內（兩者中較小的值）。
- 並列操作期間若負載電流偏向其中一者的電流，可能導致內部零組件破損。
- 並列操作的目的是在於增加靜態容量。若負載急遽變動，可能導致輸出電壓降低。
- 並列操作期間，輸出電壓的上升波形可能會產生階差。
- 請拆卸標準配備的連接器，另行準備一組線束。

**● 備用操作**

可進行備用操作。（需要外部二極體）



電源A、B請使用相同機種。

- 種類：肖特基勢壘二極體
- 耐電壓（ V_{RRM} ）：電源的額定輸出電壓以上
- 順向電流（ I_F ）：電源的額定輸出電流的2倍以上

- 設定電源A、B的輸出電壓時，請提高設定相當於二極體 D_1 、 D_2 的順向電壓（ V_F ）下降的程度。
- 另外，二極體會損失電源輸出電流（ I_{out} ）×二極體順向電壓（ V_F ）的電力。請採取必要的冷卻措施，確保二極體的溫度低於型錄值。
- 負載的電力與二極體會造成電力損失，因此請勿超過1台電源的額定電力（額定輸出電壓×額定輸出電流）。
- 進行備份操作時，請勿連接S8JX-P系列300W、600W中的CB端子、CBG端子。

● 無法輸出電壓時**S8JX-G型系列****S8JX-P型系列 50W/100W/150W型**

有可能是過載保護或過電壓保護功能正在作用。另外，有可能是因為輸入部分遭到雷電突波等大量突波電壓，使內部保護迴路正在作用。

若在確認以下2點之後仍無法輸出電壓，請向本公司洽詢。

過載保護的確認方法

- 請確認負載是否達到過載狀態（包括短路）（拆下負載線）。

過電壓保護、內部保護的確認方法

- 請暫時關閉輸入電源，將S8JX-G型系列閒置7分鐘以上、S8JX-P型系列閒置3分鐘以上後，再重新接通輸入電源。

S8JX-P型系列 300W/600W型

可能是過載保護、過電壓保護或過熱保護等功能作用所致。此外，亦有可能是內置風扇停止或遠端控制功能（OFF）所引起。若確認以下5點之後仍無法輸出電壓，請與本公司聯絡。

過載保護的確認方法

- 請確認負載是否達到過載狀態（包括短路）（拆下負載線）。

過電壓保護的確認方法

- 請先暫時關閉輸入電源，閒置3分鐘以上之後再重開電源。
- 請確認+S及-S端子是否非為開路狀態。

過熱保護的確認方法

- 請先暫時關閉輸入電源，待充分冷卻後再重新接通輸入電源。

確認內置風扇停止

- 請確認內置風扇是否未停止。風扇為消耗品。

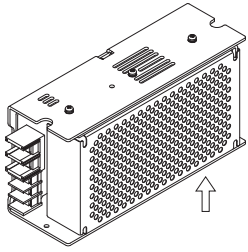
確認遠端控制功能

- 請確認+RC及-RC端子是否非為開路狀態。請執行規定的連接。

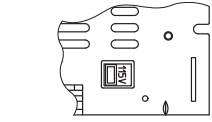
● 切換輸入電壓AC100V/200V

S8JX-G型系列 150W 5V型

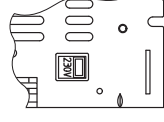
輸入電壓可透過輸入電壓切換開關在100V/200V之間切換。請根據使用的輸入電壓，依下圖所示進行設定。(出貨時設定為200V。)



輸入電壓切換開關的位置
本體底面的後部



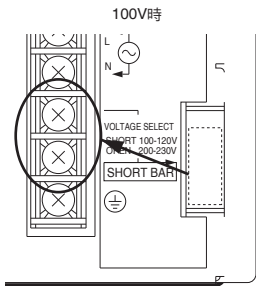
顯示「115V」時：AC100-120V



顯示「230V」時：AC200-240V

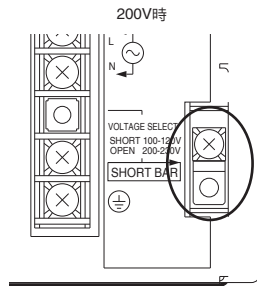
S8JX-G型系列 300W/600W型

輸入電壓可透過輸入電壓切換端子的短路和開路，在100V/200V之間切換。請分別依下圖所示進行設定。(出貨時設定為200V。)



以短路片形成短路狀態

註. 上圖300W型。



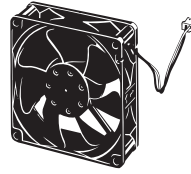
取下短路片，設為開路狀態

● 更換風扇

S8JX-G型系列 300W 5V、12V/600W型

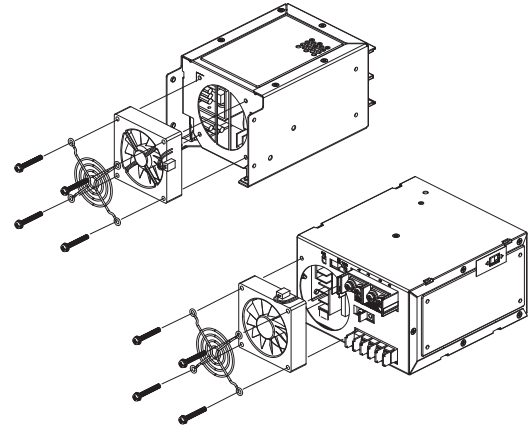
風扇的實際使用壽命約為50,000hr (25°C)，視環境溫度或灰塵等環境條件而有所變動。基於預防性維護而進行風扇更換時，請以電源環境溫度40°C、2年以下為基準。

更換風扇時，請訂購更換用風扇 (選購)：S82Y-JXFAN型。



內容：更換風扇 (左圖)
使用說明書 (記載更換方法)

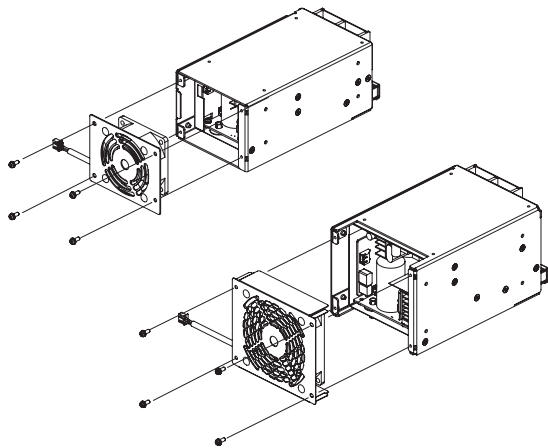
請依下圖所示進行更換。



S8JX-P型系列 300W/600W型

- 有關風扇更換，請洽詢本公司。本公司提供付費的風扇更換服務。此外並備有更換風扇模組 (S82Y-JXP□□FAN型)。
- 客戶若自行更換風扇，可能不符合規格認證。

請依下圖所示進行更換。



保固期與保固範圍

〔免費保固期〕

出貨產品的保固期，S8JX-G型系列為本公司出廠後1年。但S8JX-G型系列的300W 5V、12V/600W型、S8JX-P型系列的300W/600W型風扇為更換品。

〔保固範圍〕

使用條件的範圍如下：

1. 平均使用溫度40°C 以下（本體環境溫度）
2. 平均負載率80%以下
3. 安裝方法：標準安裝

※但最大額定需在降額曲線的範圍內。

若於上述保固期內發生歸屬本公司責任的故障時，可就產品的故障部分，於該產品的購買或交貨地點無償進行更換或修理。但以下情形不在本保固的對象範圍內：

- (1) 在非本型錄或另行交付的規格書等所確認之不適當的條件、環境、操作及使用下導致故障時。
 - (2) 故障的原因來自於交貨產品以外之因素時。
 - (3) 非經由本公司人員進行拆解、改造或維修產品而導致故障時。
 - (4) 以非原定的用途使用產品而導致故障時。
 - (5) 因本公司出貨當時的科學、技術水準所無法預料的事由導致故障時。
 - (6) 因其他如天災、災害等非屬於本公司責任導致故障時。
- 此處所指保固僅為交貨產品單體的保證，對於因交貨產品的故障而引起的其他任何損害均不在保證範圍內。

預防維護的建議交換時間與定期交換

商品的使用安裝環境等，會對預防維護的建議更換時間有很大的影響，建議更換時間約為7年～10年（*）。為避免顧客在超過商品壽命之後繼續使用而造成故障或事故，建議在建議交換時間內提早進行交換。但是，建議更換時間僅供參考，並非保證商品的壽命。

商品中有許多電子零組件，這些零組件皆正常運作才能發揮應有的功能、性能。但是，鋁電解電容器在運作時的環境溫度會劇烈影響壽命。若環境溫度上升10°C，壽命將縮短1/2（Arrhenius法則）。電解電容器如果達到容量下降的壽命時，可能會導致產品故障或事故。因此，在經過一定時間後，建議更換商品，以盡可能防止裝置故障或發生事故。

*額定輸入電壓、負載率50%以下、環境溫度40°C 以下、標準安裝狀態時。（此外，附風扇型的風扇除外。）

此外，本機種的設計在上述條件下，預期可達到10年以上的期待壽命。

致 購買歐姆龍商品的顧客們

同意事項

承蒙對歐姆龍商品的肯定與支持，謹此表達萬分謝意。您選購「歐姆龍商品」時，如無特別的合意，無論您於何處購得「歐姆龍商品」，均將適用本同意事項所記載各項規定，請先了解、同意下列事項，再進行選購。

1. 定義

本同意事項中之用語定義如下：

- ① 「歐姆龍」：台灣歐姆龍股份有限公司為日本歐姆龍株式會社之海外子公司。
- ② 「歐姆龍商品」：「歐姆龍」之FA系統機器、通用控制機器、感測器
- ③ 「型錄等」：有關「歐姆龍商品」之「Best控制機器型錄」、其他型錄、規格書、使用說明書、操作手冊等，包括以電磁方式提供者。
- ④ 「使用條件等」：「型錄等」中所記載之「歐姆龍商品」之利用條件、額定值、性能、作動環境、使用方法、使用上注意、禁止事項及其他
- ⑤ 「客戶用途」：客戶使用「歐姆龍商品」之使用方法，包括於客戶製造之元件、電子基板、機器、設備、或系統中組裝或使用「歐姆龍商品」。
- ⑥ 「兼容性等」：就「客戶用途」，「歐姆龍商品」之（a）兼容性、（b）作動、（c）未侵害第三人智慧財產權、（d）法令遵守以及（e）符合各項規格等事項。

2. 記載內容之注意事項

就「型錄等」之記載內容，以下各點請惠予理解。

- ① 額定值以及性能值係於單項實驗中基於各項實驗條件所得出之數值，並非保證各額定值以及性能值在其他複合條件之下所得之數值。
- ② 參考資料僅供參考，並非保證於該範圍內產品均能正常運作。
- ③ 使用案例僅供參考，「歐姆龍」並不就「兼容性等」保證。
- ④ 「歐姆龍」因改良產品或「歐姆龍」之因素，可能停止「歐姆龍商品」、或變更「歐姆龍商品」之規格。

3. 選用使用時之注意事項

選購以及使用時，以下各點請惠予理解。

- ① 除額定值、性能外，使用時亦請遵守「使用條件等」規定。
- ② 請客戶自行確認「兼容性等」，判斷是否可使用「歐姆龍商品」。「歐姆龍」就「兼容性等」，一概不予保證。
- ③ 就「歐姆龍商品」於客戶系統全體中之所預設之用途，請客戶務必於事前確認已完成適切之配電、安裝。
- ④ 使用「歐姆龍商品」時，請實施、進行（i）於額定值以及性能有餘裕之情形下使用、備用設計等「歐姆龍商品」；（ii）於「歐姆龍商品」發生故障時亦能對「客戶用途」之危害降到最小之安全設計（iii）在整體系統中建構對使用者之危險通知安全對策；（iv）對「歐姆龍商品」以及「客戶用途」進行定期維修。
- ⑤ 「歐姆龍商品」係以作為一般工業產品使用之通用品而設計、製造。
因此並不供以下之用途而為使用，客戶如將「歐姆龍商品」用於以下用途時，「歐姆龍」對「歐姆龍商品」一概不予保證。但雖屬以下用途，惟如為「歐姆龍」所預期之特殊產品用途、或有特別合意時除外。
 - （a）有高度安全性需求之用途（例如：核能控制設備、燃燒設備、航空、太空設備、鐵路設備、升降設備、娛樂設備、醫療用機器、安全裝置、其他有危害生命身體之用途）
 - （b）有高度信賴性需求之用途（例如：瓦斯・自來水・電力等之供應系統、24小時連續運轉系統、結算系統等有關權利・財產之用途等）
 - （c）嚴苛條件或環境下之用途（例如：設置於屋外之設備、遭化學污染之設備、受遭電磁波妨害之設備、受有震動、衝擊之設備等）
 - （d）「型錄等」所未記載之條件或環境之用途
- ⑥ 除上述3.⑤（a）至（d）所記載事項外，「本型錄等記載之商品」並非汽車（含二輪機車。以下同）用商品。請勿將其安裝於汽車使用。

4. 保證條件

「歐姆龍商品」之保證條件如下：

- ① 保證期間：購入後1年。
- ② 保證內容：就故障之「歐姆龍商品」，由本公司自行判斷應採取下列何種措施。
 - （a）於本公司維修服務據點對故障之「歐姆龍商品」進行免費維修。
 - （b）免費提供與故障之「歐姆龍商品」相同數量之代用品。
- ③ 非保證對象：故障原因為以下各款之一時，不提供保證：
 - （a）將「歐姆龍商品」供作原定用途外之使用時；
 - （b）超出「使用條件等」之使用；
 - （c）違反本同意事項「3. 選用使用時之注意事項」之使用；
 - （d）非由「歐姆龍」進行改裝、修理所致者；
 - （e）非由「歐姆龍」人員所提供之軟體所致者；
 - （f）「歐姆龍」出貨時之科學・技術水準所無法預見之原因；
 - （g）前述以外，非可歸責「歐姆龍」或「歐姆龍商品」之原因（含天災等不可抗力）

5. 責任限制

本同意事項所記載之保證，為有關「歐姆龍商品」之全部保證。

就與「歐姆龍商品」有關所發生之損害，「歐姆龍」以及「歐姆龍商品」之販售店，不予負責。

6. 出口管理

將「歐姆龍商品」或技術資料出口或提供予非境內居住者時，應遵守各國有關安全保障貿易管理之法令規則。客戶如違反法令規則時，「本公司」得不予提供「歐姆龍商品」或技術資料。

台灣歐姆龍股份有限公司

OMRON 產品技術客服中心



008-0186-3102

【產業自動化】

產品技術諮詢服務

· 服務時間 ·

週一 ~ 週五

8:30~12:00/13:00~19:00

· FAX諮詢專線 ·

002-86-21-50504618

· E-mail諮詢 ·

<http://www.omron.com.tw>

<http://www.omron.com.tw>

- 台北總公司：台北市復興北路363號6樓（弘雅大樓）
電話：02-2715-3331 傳真：02-2712-6712
- 新竹事業所：新竹縣竹北市自強南路8號9樓之1
電話：03-667-5557 傳真：03-667-5558
- 台中事業所：台中市台灣大道二段633號11樓之7
電話：04-2325-0834 傳真：04-2325-0734
- 台南事業所：台南市民生路二段307號22樓之1
電話：06-226-2208 傳真：06-226-1751

特約店

註：規格可能改變，恕不另行通知，最終以產品說明書為準。