

## SYSMAC系列的RS-232C連接埠可照需求， 轉換為RS-422A/485。

- 將RS-232C轉換成RS-422A/RS-485時，  
應使用RS-422A轉換通訊埠（CJ1W-CIF11型）。




CJ1W-CIF11型

## 特長

- 只要連接CS/CJ型系列的內建RS-232C連接埠或序列通訊模組的RS-232C接頭（D-sub 9pin），即可轉換為RS-422A/RS-485。
- 使用CJ1M型 CPU模組的內建RS-232C連接埠和本商品，最多可和九台機器進行資料連結（序列PLC連結功能）。

## 種類

產品名稱	規格	型號	國外規格
RS-422A轉換通訊埠 	可將RS-232C轉換為RS-422A/RS-485的通訊埠	CJ1W-CIF11	UC1、N、L、CE

### 關於國外規格

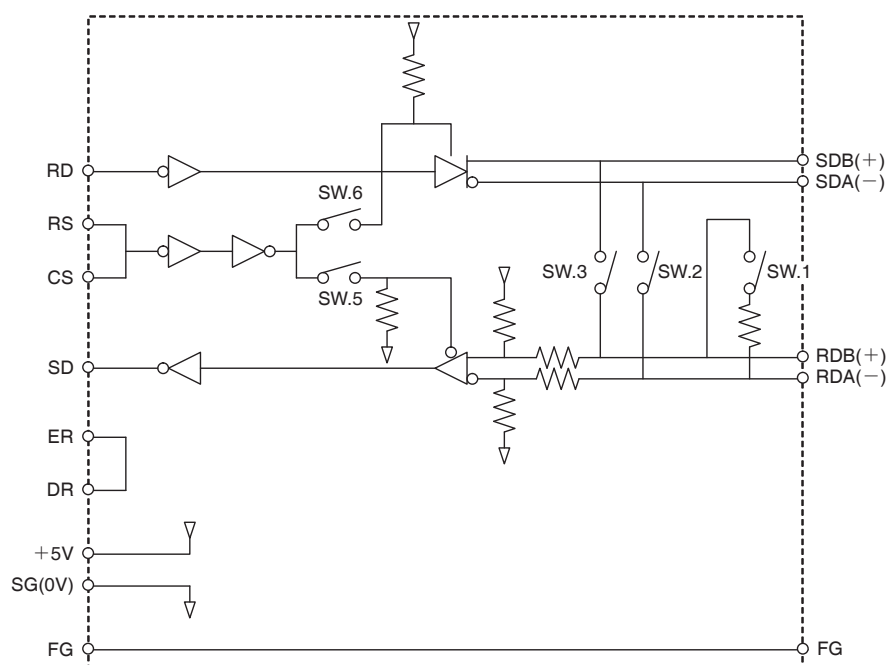
- 國外規格符合截至2008年9月最終日的UL、CSA、cULus、cUL、NK、Lloyd's Register規格，並對應EC指令。  
（U：UL、U1：UL（Class I Div 2已取得危險場所認證之產品）、C：CSA、UC：cULus、UC1：cULus（Class I Div 2已取得危險場所認證之產品）、CU：cUL、N：NK、L：Lloyd's Register、CE：EC指令）
- 有關使用條件，請向本公司洽詢。

## 規格

## 一般規格

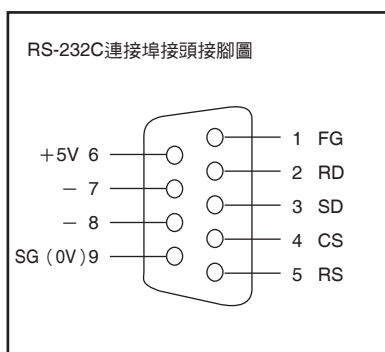
項目	規格
外觀尺寸 (mm)	18.2W×34.0H×38.8D
重量	20g以下
使用環境溫度	0~55°C
保存環境溫度	-20~75°C
使用環境濕度	10~90%RH (不結露)
額定電源電壓	+5V (由RS-232C接頭6號接腳供給)
消耗電流	40mA以下
使用環境氣體	不應有腐蝕性氣體
耐振動	依據SYSMAC CS/CJ型系列
耐衝擊	依據SYSMAC CS/CJ型系列
絕緣方式	非絕緣
傳送距離	50m

## Block圖



## 外部介面

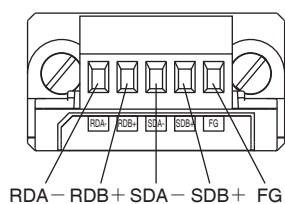
### RS-232C接頭



pin No	訊號名稱
1	FG
2	RD
3	SD
4	CS
5	RS
6	+5V
7、8	NC
9	SG (0V)
金屬接頭	NC *

\* 金屬接頭和連接的連接器接頭同電位。

### RS-422A/485端子台



訊號名稱
RDA-
RDB+
SDA-
SDB+
FG

### RS-422A/485端子台的配線方式

#### RS-422A/485用推薦纜線

使用RS-422A/485時，為確保傳送品質，建議採以下方式配線。

- (1) 通訊纜線請用4芯或2芯屏蔽纜線。

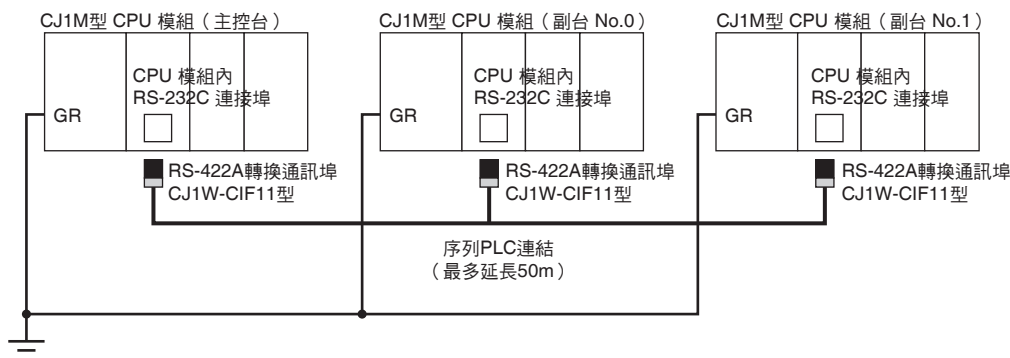
推薦纜線

型號	廠商
CO-HC-ESV-3P×7/0.2	Hirakawa Hewtech Corp.製造

- (2) 通訊纜線的屏蔽，兩端請連接在本通訊埠 RS-422A/485 端子台的外殼 (FG) 上。並將 CPU 設備或增設設備上的電源單元接地端子 (GR) D類接地。

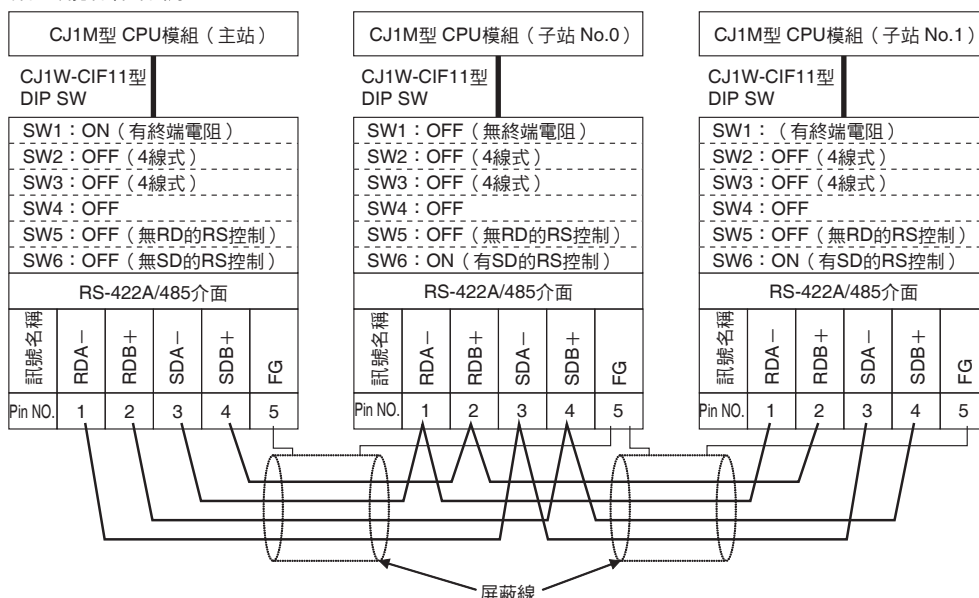
### 配線例

以CJ1M型 CPU模組的序列PLC連結為例。

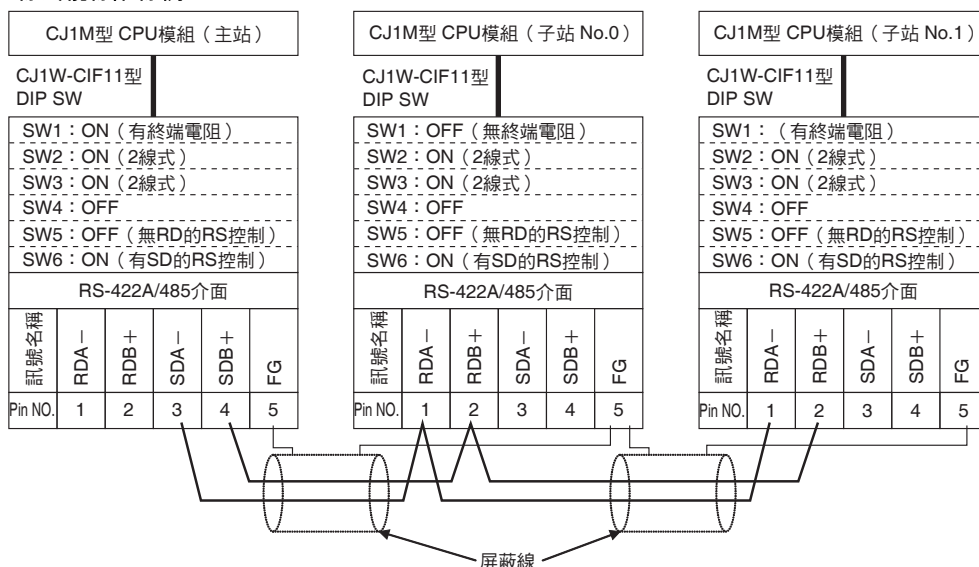


1. 使用CJ1W-CIF11型時，請連接各PLC的GR端子，於一點進行D類接地（第3種接地）。
2. CJ1W-CIF11型為非絕緣型，故傳送路徑整體的總傳送距離最長為50m。總傳送距離超過50m時，請使用絕緣型NT-AL001型。傳送路徑中請勿使用CJ1W-CIF11型。此外，單獨使用NT-L001型時，傳送路徑整體的總傳送距離為500m。

### 四線式纜線配線例



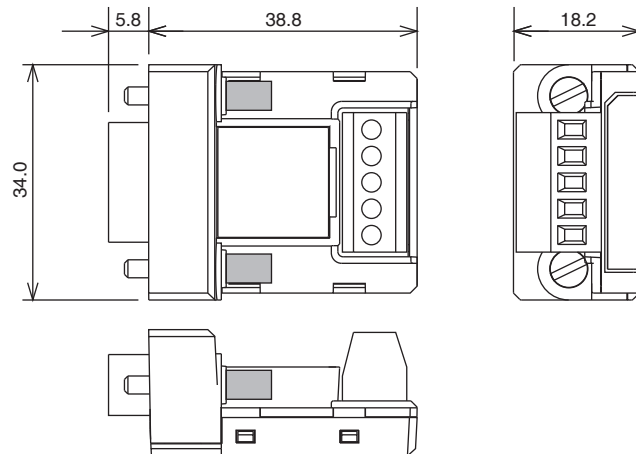
### 二線式纜線配線例



## 外觀尺寸

(單位：mm)

## CJ1W-CIF11型



## 相關手冊

Man.No.	型號	手冊名稱	用途	內容
SBCA-312	CJ1H-CPU□□H-R CJ1G/H-CPU□□H CJ1G-CPU□□P CJ1M-CPU□□ CJ1G-CPU□□	CJ系列使用者手冊 設定篇	想知道CJ系列的概要／設計／ 安裝／保養等基礎規格時	說明以下與CJ系列的PLC本體相關的內容。 <ul style="list-style-type: none"> <li>· 想知道概要／特長</li> <li>· 想設計系統構成</li> <li>· 想進行安裝／配線</li> <li>· 想知道I/O記憶體的分配</li> <li>· 想知道故障時的處理方法</li> </ul> 請搭配使用者手冊程式設計篇（SBCA-313）使用。

## 同意事項

承蒙對歐姆龍商品的肯定與支持，謹此表達萬分謝意。您選購「歐姆龍商品」時，如無特別的合意，無論您於何處購得「歐姆龍商品」，均將適用本同意事項所記載各項規定，請先了解、同意下列事項，再進行選購。

### 1. 定義

本同意事項中之用語定義如下：

- ①「歐姆龍」：台灣歐姆龍股份有限公司為日本歐姆龍株式會社之海外子公司。
- ②「歐姆龍商品」：「歐姆龍」之FA系統機器、通用控制機器、感測器
- ③「型錄等」：有關「歐姆龍商品」之「Best控制機器型錄」、其他型錄、規格書、使用說明書、操作手冊等，包括以電磁方式提供者。
- ④「使用條件等」：「型錄等」中所記載之「歐姆龍商品」之利用條件、額定值、性能、作動環境、使用方法、使用上注意、禁止事項及其他
- ⑤「客戶用途」：客戶使用「歐姆龍商品」之使用方法，包括於客戶製造之元件、電子基板、機器、設備、或系統中組裝或使用「歐姆龍商品」。
- ⑥「兼容性等」：就「客戶用途」，「歐姆龍商品」之(a)兼容性、(b)作動、(c)未侵害第三人智慧財產權、(d)法令遵守以及(e)符合各項規格等事項。

### 2. 記載內容之注意事項

就「型錄等」之記載內容，以下各點請惠予理解。

- ①額定值以及性能值係於單項實驗中基於各項實驗條件所得出之數值，並非保證各額定值以及性能值在其他複合條件之下所得之數值。
- ②參考資料僅供參考，並非保證於該範圍內產品均能正常運作。
- ③使用案例僅供參考，「歐姆龍」並不就「兼容性等」保證。
- ④「歐姆龍」因改良產品或「歐姆龍」之因素，可能停止「歐姆龍商品」、或變更「歐姆龍商品」之規格。

### 3. 選用使用時之注意事項

選購以及使用時，以下各點請惠予理解。

- ①除額定值、性能外，使用時亦請遵守「使用條件等」規定。
- ②請客戶自行確認「兼容性等」，判斷是否可使用「歐姆龍商品」。「歐姆龍」就「兼容性等」，一概不予保證。
- ③就「歐姆龍商品」於客戶系統全體中之所預設之用途，請客戶務必於事前確認已完成適切之配電、安裝。
- ④使用「歐姆龍商品」時，請實施、進行(i)於額定值以及性能有充裕之情形下使用、備用設計等「歐姆龍商品」；(ii)於「歐姆龍商品」發生故障時亦能對「客戶用途」之危害降到最小之安全設計(iii)在整體系統中建構對使用者之危險通知安全對策；(iv)對「歐姆龍商品」以及「客戶用途」進行定期維修。
- ⑤「歐姆龍商品」係以作為一般工業產品使用之通用品而設計、製造。因此並不供以下之用途而為使用，客戶如將「歐姆龍商品」用於以下用途時，「歐姆龍」對「歐姆龍商品」一概不予保證。但雖屬以下用途，惟如為「歐姆龍」所預期之特殊產品用途、或有特別合意時除外。
  - (a) 有高度安全性需求之用途(例如：核能控制設備、燃燒設備、航空、太空設備、鐵路設備、升降設備、娛樂設備、醫療用機器、安全裝置、其他有危害生命身體之用途)
  - (b) 有高度信賴性需求之用途(例如：瓦斯、自來水、電力等之供應系統、24小時連續運轉系統、結算系統等有關權利、財產之用途等)
  - (c) 嚴苛條件或環境下之用途(例如：設置於屋外之設備、遭化學污染之設備、受遭電磁波妨害之設備、受有震動、衝擊之設備等)
  - (d) 「型錄等」所未記載之條件或環境之用途
- ⑥除上述3.⑤(a)至(d)所記載事項外，「本型錄等」所記載之商品並非汽車(含二輪機動車。以下同)用商品。請勿將其安裝於汽車使用。

### 4. 保證條件

「歐姆龍商品」之保證條件如下：

- ①保證期間：購入後1年。
- ②保證內容：就故障之「歐姆龍商品」，由本公司自行判斷應採取下列何種措施。
  - (a) 於本公司維修服務據點對故障之「歐姆龍商品」進行免費維修。
  - (b) 免費提供與故障之「歐姆龍商品」相同數量之代用品。
- ③非保證對象：故障原因為以下各款之一時，不提供保證：
  - (a) 將「歐姆龍商品」供作原定用途外之使用時；
  - (b) 超出「使用條件等」之使用；
  - (c) 違反本同意事項「3. 選用使用時之注意事項」之使用；
  - (d) 非由「歐姆龍」進行改裝、修理所致者；
  - (e) 非由「歐姆龍」人員所提供之軟體所致者；
  - (f) 「歐姆龍」出貨時之科學、技術水準所無法預見之原因；
  - (g) 前述以外，非可歸責「歐姆龍」或「歐姆龍商品」之原因(含天災等不可抗力)

### 5. 責任限制

本同意事項所記載之保證，為有關「歐姆龍商品」之全部保證。

就與「歐姆龍商品」有關所發生之損害，「歐姆龍」以及「歐姆龍商品」之販售店，不予負責。

### 6. 出口管理

將「歐姆龍商品」或技術資料出口或提供予非境內居住者時，應遵守各國有關安全保障貿易管理之法令規則。客戶如違反法令規則時，「本公司」得不予提供「歐姆龍商品」或技術資料。