

透過常時監測，避免灰塵與微粒子對產品品質的影響



- 適合常時測量的輕巧設計
- 搭載LAN連接埠等多元化I/F

微粒子測量型

高精度測量懸浮粒子

粗粒粉塵測量型

灰塵測量與發塵源調查1台搞定



請參閱第 4 頁的「正確使用須知」。

有關規格認證對象機種等最新資訊，請參閱本公司網站 (<http://www.omron.com.tw>) 的「規格認證」。

種類

本體

形狀	品名	型號	電源電壓
	微粒子測量型 0.3μm/0.5μm/1.0μm 同等以上	ZN-PD03C-SA *1 ZN-PD03F-SA *1*2	DC纜線
	粗粒粉塵測量型 5μm (10μm) /20μm (30μm) /50μm同等以上 () 可透過設定而選擇	ZN-PD50C-SA *1	DC纜線
	溫濕度感測模組 (選購)	ZN-TH11-S	—

• 附帶校準證書訂購時，請選擇此型號。



註1. 校準證書全套內容：校準證書、檢查結果 (ZN-PD03C-S(A)為0.3μm檢查數據、ZN-PD50C-S(A)為5μm檢查數據)、可追蹤圖表
2. ZN-PD03F-S(A)檢查結果會記錄0.3μm檢查數據與0.5μm檢查數據

選配 (選購品)


空氣微粒子感測器用

形狀	品名		型號
	微粒子測量濾網		ZN9-PF1-S
	粗粒粉塵測量專用	轉換濾網	ZN9-PF2-S
		轉換漏斗	ZN9-PG1-S
	排氣管 (4m)		ZN9-PT4-S
	排氣管 (8m)		ZN9-PT8-S
	清潔用濾網		ZN9-PC1-S
—	專用AC變壓器		ZN9-ACP02-PSE
	DC纜線 (2m)	直線型	ZN9-ED01-S
		微彎型 (ZN-PD□□-SA中隨附1個)	ZN9-ED02-S

溫濕度感測模組

形狀	品名	型號
	兩側接頭連接線 (0.1m)	ZN9-TL01-S
	兩側接頭連接線 (2m)	ZN9-TL20-S
	外部機器連接線 單側接頭型 (2m)	ZN9-TC20-S

PC軟體

形狀	品名	型號
	環境監控軟體 Wave Inspire ES	ZN-SW11-S

註. 作業環境/OS : Microsoft Windows 7 (32bit/64bit) / Microsoft Windows 10 (32bit/64bit)
 CPU : Intel相容處理器 1GHz以上
 記憶體 : 1GB以上 (建議使用2GB以上)
 包含各機種在內的支援感測器數量為95台。(以1台PC設定取樣週期10分鐘,且連接專用網路時)
 可支援感測器的數量視取樣週期或上位機器連接數、網路負載狀態而改變。

校正服務

	品名	型號
微粒子測量型	校準證書、檢查結果 (0.3 μ m檢查數據)、可追蹤圖表	ZN9-PD03C-S
	校準證書、檢查結果 (0.3 μ m檢查數據與0.5 μ m檢查數據)、可追蹤圖表	ZN9-PD03F-S
粗粒粉塵測量型	校準證書、檢查結果、可追蹤圖表	ZN9-PD50C-S
溫濕度感測模組	校準證書、檢查結果、可追蹤圖表	ZN9-TH11C-S

註1. 採購本體後如果需要校正服務書時,請訂購上述型號。

2. 必須將產品寄回本公司。

* 微粒子感測器ZN-PD□□-S系列的校正服務會更換耗材並調整後送回。

但若產品內部污染或基板腐蝕,則可能判斷為難以修理。經檢查判斷為難以修理時,僅應檢查結果寄送證明。
 (此時仍需收取維修費用,敬請見諒。)

額定/性能

空氣微粒感測器

項目	型號	微粒子測量型		粗粒粉塵測量型	
		ZN-PD03C-SA		ZN-PD50C-SA	
測量方法	90°側方散射方式				
光源	半導體雷射				
測量顆粒外徑	0.3μm/0.5μm/1.0μm同等以上		5μm (10μm) /20μm (30μm) /50μm同等以上*		
計數效率	0.3μm標準粒子，於標準測量儀器誤差±30%以內		5.0μm標準粒子，於標準測量儀器誤差±35%以內		
單塵粒濃度	最多100,000個/CF (建議使用環境：等級1,000~100,000)		最多50,000個/cf		
採樣流量	2.8L/min以上		6.0L/min以上		
判定輸出 (2輸出)	光電耦合器輸出 (外部電源：DC12~24V±10%、負載電流：45mA以下)				
錯誤輸出	(判定輸出與等級指示LED連動)				
觸發輸入	光電耦合器輸入				
外部通信介面	乙太網路 (10BASE-T、100BASE-TX)				
通訊協定	Socket (TCP) 通訊專用的通訊協定				
顯示	等級指示燈：4段式 (可根據微粒子量設定等級) 7段指示燈 (綠)：門檻顆粒外徑/連接ZN-TH11-S型時，切換溫度 (t)、濕度 (rh)、簡易露點 (dP) 7段指示燈 (紅)：各測量值 (微粒子測量值可切換cf、L、計數值)				
測量模式	即時測量模式、循環模式、外部觸發模式				
測量時間	1秒~600秒 (可設定1秒遞增)				
電源電壓	DC18V~25V				
消耗電流	1A MAX				
環境溫度範圍	動作時：0~35°C 存放時：-15~+50°C (不可結冰結露)		動作時：0~40°C		
環境濕度範圍	動作時/存放時：35~85%RH (不可結冰結露)				
絕緣阻抗	20MΩ min. (at 500 VDC)				
耐電壓	AC1,000V 50/60Hz 1min				
耐振動	10~55Hz複振幅0.3mm 50min				
材質	ABS				
保護構造	IP20				
安裝方法	鉛軌安裝、固定設置				
重量 (摺包狀態)	約1.7kg				
附屬品1	使用說明書、吸氣管 (內徑：φ10、長度：1m 1條)		使用說明書、濾網 (1個)、漏斗 (1個)		
附屬品2	DC纜線 (微彎型) 鐵氧體磁心		DC纜線 (微彎型) 鐵氧體磁心		

* () 可透過設定而選擇。
可量測的最大粒徑約200μm。(安裝預處理濾網裝著時)

溫濕度感測模組

項目	型號	ZN-TH11-S
電源電壓	DC12~24V±10%漣波 (p-p) 10%以下	
消耗電流	40mA以下	
溫度	測定範圍	-25~+60°C
	測量精度	±0.3°C (25°C時)
	解析度	0.1°C
濕度	測定範圍	0~99%RH
	測量精度	±2.5% (25°C、10~85%RH時)
	解析度	0.1%RH
顯示	透過本體LED進行警報指示	
報警值設定	可設定溫度、濕度、露點的上限及下限門檻值	
數據更新週期	10秒間隔	
系列通信標準	RS422 (Compoway/F)	

- 註1. 電源供應來自從空氣微粒子感測器。
2. 與微粒感測器連接時，必須使用連接線 (ZN9-TL□□型)。
3. 使用期間感測器表面附著雜質或髒污，可能引起測量精度劣化。因此建議您每年校正一次。
4. 若長時間放置在濕度80%RH以上的環境，濕度可能會產生偏差。該情形時，請放置在常溫常濕的場所1日以上。

正確使用須知



警告

為確保安全，禁止將本產品直接或間接運用在檢測人體用途。

請勿將本產品作為保護人體的檢測裝置使用。



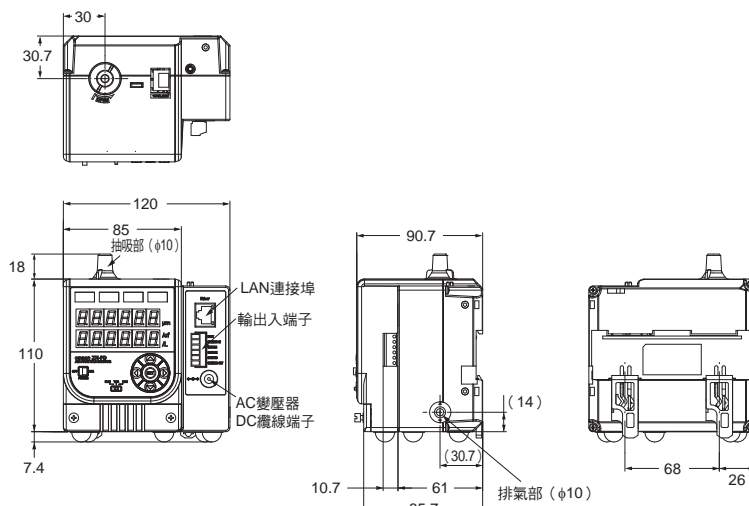
●技術說明及產品的相關FAQ,請參閱本公司網站 (<http://www.omron.com.tw>) 的「技術支援」。

外觀尺寸

(單位: mm)
無指定寸法公差: 公差等級IT16

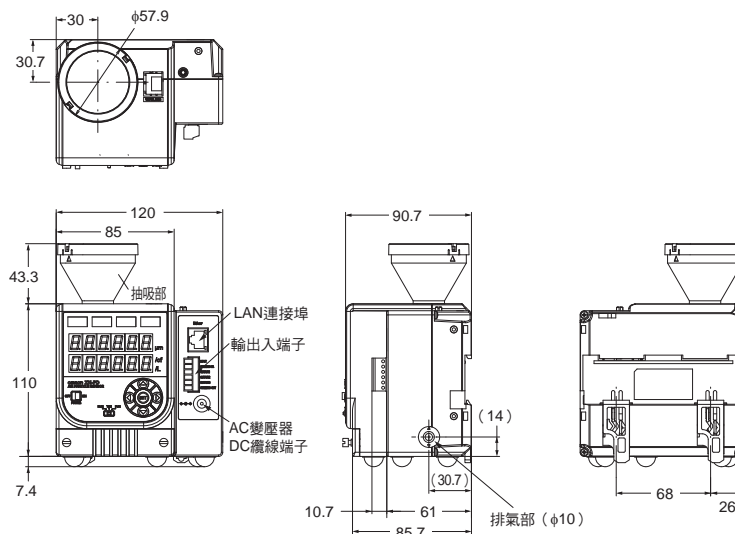
微粒子測量型

ZN-PD03C-SA型



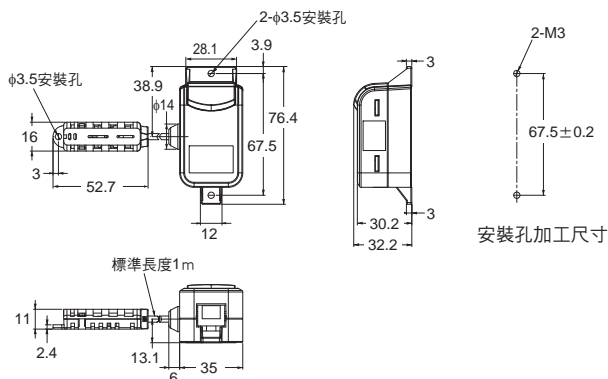
粗粒粉塵測量型

ZN-PD50C-SA型



溫濕度感測模組

ZN-TH11-S型



同意事項

承蒙對歐姆龍商品的肯定與支持，謹此表達萬分謝意。您選購「歐姆龍商品」時，如無特別的合意，無論您於何處購得「歐姆龍商品」，均將適用本同意事項所記載各項規定，請先了解、同意下列事項，再進行選購。

1. 定義

本同意事項中之用語定義如下：

- ①「歐姆龍」：台灣歐姆龍股份有限公司為日本歐姆龍株式會社之海外子公司。
- ②「歐姆龍商品」：「歐姆龍」之FA系統機器、通用控制機器、感測器
- ③「型錄等」：有關「歐姆龍商品」之「Best控制機器型錄」、其他型錄、規格書、使用說明書、操作手冊等，包括以電磁方式提供者。
- ④「使用條件等」：「型錄等」中所記載之「歐姆龍商品」之利用條件、額定值、性能、作動環境、使用方法、使用上注意、禁止事項及其他。
- ⑤「客戶用途」：客戶使用「歐姆龍商品」之使用方法，包括於客戶製造之元件、電子基板、機器、設備、或系統中組裝或使用「歐姆龍商品」。
- ⑥「兼容性等」：就「客戶用途」，「歐姆龍商品」之(a)兼容性、(b)作動、(c)未侵害第三人智慧財產權、(d)法令遵守以及(e)符合各項規格等事項。

2. 記載內容之注意事項

就「型錄等」之記載內容，以下各點請惠予理解。

- ①額定值以及性能值係於單項實驗中基於各項實驗條件所得出之數值，並非保證各額定值以及性能值在其他複合條件之下所得之數值。
- ②參考資料僅供參考，並非保證於該範圍內產品均能正常運作。
- ③使用案例僅供參考，「歐姆龍」並不就「兼容性等」保證。
- ④「歐姆龍」因改良產品或「歐姆龍」之因素，可能停止「歐姆龍商品」、或變更「歐姆龍商品」之規格。

3. 選用使用時之注意事項

選購以及使用時，以下各點請惠予理解。

- ①除額定值、性能外，使用時亦請遵守「使用條件等」規定。
- ②請客戶自行確認「兼容性等」，判斷是否可使用「歐姆龍商品」。「歐姆龍」就「兼容性等」，一概不予保證。
- ③就「歐姆龍商品」於客戶系統全體中之所預設之用途，請客戶務必於事前確認已完成適切之配電、安裝。
- ④使用「歐姆龍商品」時，請實施、進行(i)於額定值以及性能有餘裕之情形下使用、備用設計等「歐姆龍商品」；(ii)於「歐姆龍商品」發生故障時亦能對「客戶用途」之危害降到最小之安全設計(iii)在整體系統中建構對使用者之危險通知安全對策；(iv)對「歐姆龍商品」以及「客戶用途」進行定期維修。
- ⑤「歐姆龍」對於因分散式阻斷服務攻擊(DDoS攻擊)、電腦病毒等其他技術上之破壞性程式、非法存取導致「歐姆龍商品」、安裝之軟體或任何電腦機器、電腦程式、網路或資料庫遭病毒感染，因而產生之直接或間接性損失、損害或其他費用一概不予負責。

客戶應自行就(i)防病毒保護；(ii)資料之輸出及輸入；(iii)佚失資料之還原；(iv)防止「歐姆龍商品」或安裝之軟體感染電腦病毒；(v)防止「歐姆龍商品」遭非法存取；採取充分之防護措施。

- ⑥「歐姆龍商品」係以作為一般工業產品使用之通用品而設計、製造。

因此並不供以下之用途而為使用，客戶如將「歐姆龍商品」用於以下用途時，「歐姆龍」對「歐姆龍商品」一概不予保證。但雖屬以下用途，惟如為「歐姆龍」所預期之特殊產品用途、或有特別合意時除外。

- (a) 有高度安全性需求之用途(例如：核能控制設備、燃燒設備、航空、太空設備、鐵路設備、升降設備、娛樂設備、醫療用機器、安全裝置、其他有危害生命身體之用途)
 - (b) 有高度信賴性需求之用途(例如：瓦斯、自來水、電力等之供應系統、24小時連續運轉系統、結算系統等有關權利、財產之用途等)
 - (c) 嚴苛條件或環境下之用途(例如：設置於屋外之設備、遭化學污染之設備、受遭電磁波妨害之設備、受有震動、衝擊之設備等)
 - (d) 「型錄等」所未記載之條件或環境之用途
- ⑦除上述3. ⑥(a)至(d)所記載事項外，「本型錄等記載之商品」並非汽車(含二輪機車。以下同)用商品。請勿將其安裝於汽車使用。

4. 保證條件

「歐姆龍商品」之保證條件如下：

- ①保證期間：購入後1年。
- ②保證內容：就故障之「歐姆龍商品」，由本公司自行判斷應採取下列何種措施。
 - (a) 於本公司維修服務據點對故障之「歐姆龍商品」進行免費維修。
 - (b) 免費提供與故障之「歐姆龍商品」相同數量之代用品。
- ③非保證對象：故障原因為以下各款之一時，不提供保證：
 - (a) 將「歐姆龍商品」供作原定用途外之使用時；
 - (b) 超出「使用條件等」之使用；
 - (c) 違反本同意事項「3. 選用使用時之注意事項」之使用；
 - (d) 非由「歐姆龍」進行改裝、修理所致者；
 - (e) 非由「歐姆龍」人員所提供之軟體所致者；
 - (f) 「歐姆龍」出貨時之科學、技術水準所無法預見之原因；
 - (g) 前述以外，非可歸責「歐姆龍」或「歐姆龍商品」之原因(含天災等不可抗力)

5. 責任限制

本同意事項所記載之保證，為有關「歐姆龍商品」之全部保證。

就與「歐姆龍商品」有關所發生之損害，「歐姆龍」以及「歐姆龍商品」之販售店，不予負責。

6. 出口管理

將「歐姆龍商品」或技術資料出口或提供予非境內居住者時，應遵守各國有關安全保障貿易管理之法令規則。客戶如違反法令規則時，「本公司」得不予提供「歐姆龍商品」或技術資料。