

CJ/NJ系列用增設模組

- 在CJ/NJ系列中建構增設系統時，請在CPU設備側安裝I/O控制模組，在增設裝置側安裝I/O介面模組，然後以I/O增設纜線連接。



CJ1W-IC101



CJ1W-II101

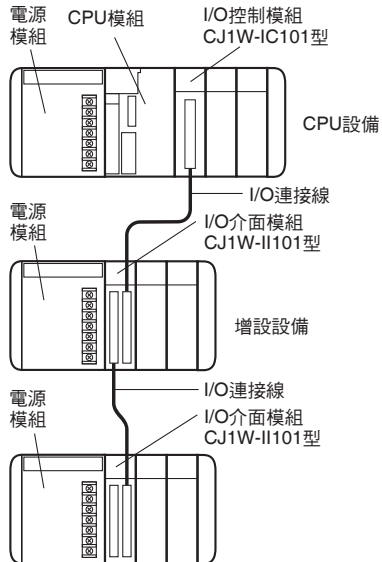
特長

- 模組型的增設模組能以最小的空間擴充增設裝置。
- 採用One touch接頭。無需設定，可快速增設。

系統構成範例

I/O控制模組連接於CJ/NJ系列CPU模組的右邊。若連接至其他位置，則可能導致誤動作。

I/O介面模組連接於CJ/NJ系列電源供應模組的右邊。若連接至其他位置，則可能導致誤動作。




種類

關於國外規格


- 詳細符號如下：U：UL、U1：UL（Class I Div 2已取得危險場所認證之產品）、C：CSA、UC：cULus、UC1：cULus（Class I Div 2已取得危險場所認證之產品）、CU：cUL、N：NK、L：Lloyd's Register、CE：EC指令。
- 有關使用條件，請向本公司洽詢。

I/O控制模組（增設時連接至CPU設備）

產品名稱	規格	消耗電流 (A)		型號	國外規格
		5V系列	24V系列		
CJ系列 I/O控制模組 	於CPU設備上連接1台增設設備時使用。 連接纜線：增設用連接纜線CS1W-CN□□3型 連接目標：I/O介面模組CJ1W-II101型 請連接至正對CPU模組的右邊。	0.02	—	CJ1W-IC101	UC1、N、L、CE

註. 若連接至CPU模組右邊以外的位置，可能會導致誤動作。

I/O介面模組（連接至增設設備）

產品名稱	規格	消耗電流 (A)		型號	國外規格
		5V系列	24V系列		
CJ系列 I/O介面模組 	增設設備需要1台 連接纜線：增設用連接纜線CS1W-CN□□3型 請連接至正對電源模組的右邊。	0.13	—	CJ1W-II101	UC1、N、L、CE

註. 若連接至電源模組右邊以外的位置，可能會導致誤動作。

附屬品

I/O控制模組（CJ1W-IC101型）

無附屬品。

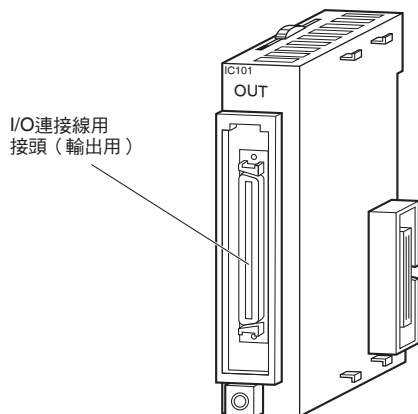
I/O介面模組（CJ1W-II101型）

隨附於I/O介面模組的附屬品如下。

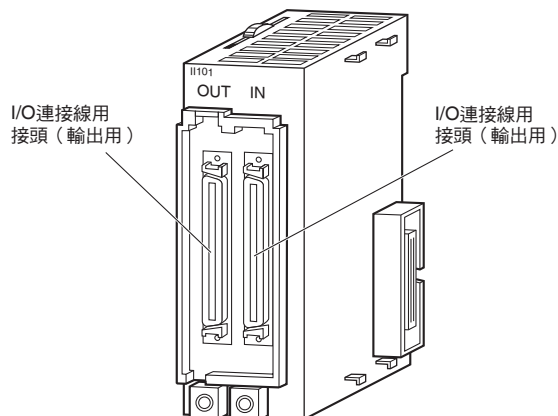
項目	規格
邊蓋	CJ1W-TER01型（必須在CPU設備的右側）
底板	PFP-M型（2個）

外部介面

I/O控制模組 CJ1W-IC101型



I/O介面模組 CJ1W-II101型



連接增設設備

若要將CPU設備連接至增設設備，請使用CS/CJ系列用I/O連接纜線。

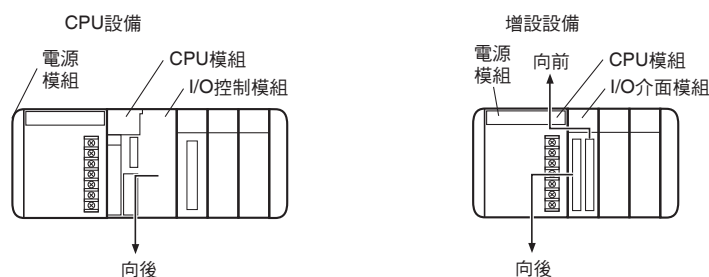
CS/CJ系列用I/O連接纜線



- 簡易鎖定接頭連接規格
- 用於連接CPU設備←→增設設備、增設設備←→增設設備

纜線型號	纜線長度
CS1W-CN313	0.3m
CS1W-CN713	0.7m
CS1W-CN223	2m
CS1W-CN323	3m
CS1W-CN523	5m
CS1W-CN133	10m
CS1W-CN133-B2	12m

- 以CS/CJ系列用I/O連接纜線連接CPU設備（I/O控制模組）與增設設備（I/O介面模組）、增設設備（I/O介面模組）與增設設備（I/O介面模組）。
- 請配置各設備並選擇纜線，使CPU設備至增設設備，或增設設備之間各纜線長度合計不超過12m。
- CS/CJ系列用I/O連接纜線的連接位置，依各設備如下圖所示決定。請注意，連接方式若與下圖不同，將無法動作。



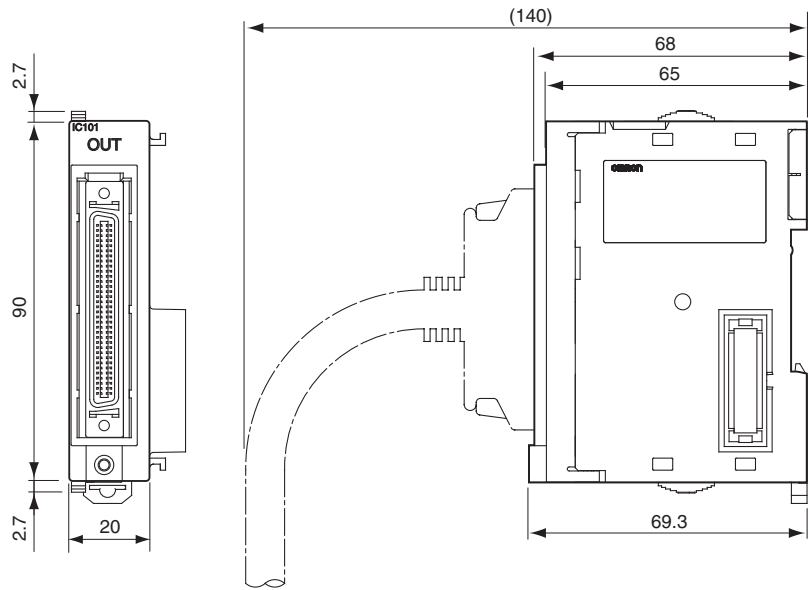
使用上的注意事項

- 請將I/O控制模組（CJ1W-IC101型）安裝於CPU模組的右側，將I/O介面模組（CJ1W-II101型）安裝於電源模組的右側。
- 所使用的CPU模組，其增設裝置的數量有限制。詳細資訊請參閱「CJ系列 使用者手冊 設定篇」、「CJ系列 CJ2 CPU模組使用者手冊 硬體篇」、「NJ系列 CPU模組 使用者手冊 硬體篇」。
- 增設用的纜線時請使用CS/CJ系列用I/O連接纜線（CS1W-CN□□3型）。
- 請配置各設備並選擇纜線，使CPU設備至增設設備，或增設設備之間各纜線長度合計不超過12m。
- 請務必確認I/O增設纜線已鎖定後再行使用。
- 使用前，請將隨附的外蓋安裝於最後段增設設備的I/O介面模組左側的OUT側接頭上。

外觀尺寸

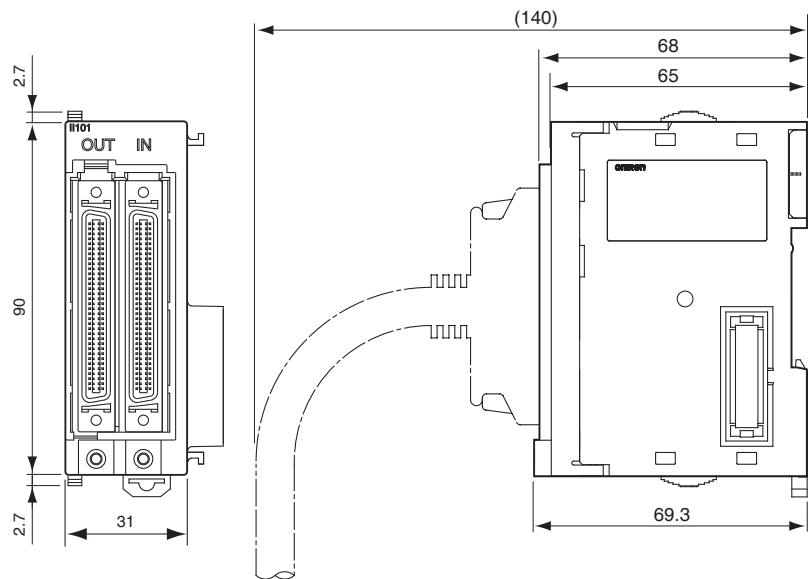
(單位：mm)

I/O控制模組
CJ1W-IC101型



註. 重量：70g以下

I/O介面模組
CJ1W-II101型



註. 重量：130g以下 (含邊蓋)

相關手冊

型號	手冊名稱	用途	內容
CJ1H-CPU□□H-R CJ1G/H-CPU□□H CJ1G-CPU□□P CJ1M-CPU□□ CJ1G-CPU□□	CJ系列 使用者手冊 設定篇	想知道CJ系列的概要/ 設計/安裝/保養等 基礎規格時	以下說明與CJ系列的PLC本體相關的內容。 <ul style="list-style-type: none"> · 想知道概要/特長 · 想設計系統構成 · 想進行安裝/配線 · 想知道I/O記憶體の分配 · 想知道故障時的處理方法 請搭配使用者手冊程式設計篇使用。
CJ2H-CPU6□-EIP CJ2H-CPU6□	CJ系列 CJ2 CPU模組 使用者手冊 硬體篇	想知道CJ2 CPU模組の硬體 規格時	以下說明有關CJ2 CPU模組。 <ul style="list-style-type: none"> · 想知道概要/特長 · 想知道基本系統構成 · 想知道各部分の名稱和功能 · 想知道安裝和設定方法 · 想知道故障時的處理方法 請搭配使用者手冊軟體篇使用。
NJ501-□□□□	NJ系列 CPU模組 使用者手冊 硬體篇	想知道NJ系列 CPU模組の 概要/設計/安裝/保養等 基礎規格時 主要為關於硬體資訊	以下說明NJ系列的系統整體概要與NJ501 CPU模組本體相關的內容。 <ul style="list-style-type: none"> · 特長與系統構成 · 概要 · 各部位の名稱和功能 · 一般規格 · 設置與配線 · 維護檢修 請搭配使用者手冊 軟體篇使用。

同意事項

承蒙對歐姆龍商品的肯定與支持，謹此表達萬分謝意。您選購「歐姆龍商品」時，如無特別的合意，無論您於何處購得「歐姆龍商品」，均將適用本同意事項所記載各項規定，請先了解、同意下列事項，再進行選購。

1. 定義

本同意事項中之用語定義如下：

- ①「歐姆龍」：台灣歐姆龍股份有限公司為日本歐姆龍株式會社之海外子公司。
- ②「歐姆龍商品」：「歐姆龍」之FA系統機器、通用控制機器、感測器
- ③「型錄等」：有關「歐姆龍商品」之「Best控制機器型錄」、其他型錄、規格書、使用說明書、操作手冊等，包括以電磁方式提供者。
- ④「使用條件等」：「型錄等」中所記載之「歐姆龍商品」之利用條件、額定值、性能、作動環境、使用方法、使用上注意、禁止事項及其他
- ⑤「客戶用途」：客戶使用「歐姆龍商品」之使用方法，包括於客戶製造之元件、電子基板、機器、設備、或系統中組裝或使用「歐姆龍商品」。
- ⑥「兼容性等」：就「客戶用途」，「歐姆龍商品」之(a)兼容性、(b)作動、(c)未侵害第三人智慧財產權、(d)法令遵守以及(e)符合各項規格等事項。

2. 記載內容之注意事項

就「型錄等」之記載內容，以下各點請惠予理解。

- ①額定值以及性能值係於單項實驗中基於各項實驗條件所得出之數值，並非保證各額定值以及性能值在其他複合條件之下所得之數值。
- ②參考資料僅供參考，並非保證於該範圍內產品均能正常運作。
- ③使用案例僅供參考，「歐姆龍」並不就「兼容性等」保證。
- ④「歐姆龍」因改良產品或「歐姆龍」之因素，可能停止「歐姆龍商品」、或變更「歐姆龍商品」之規格。

3. 選用使用時之注意事項

選購以及使用時，以下各點請惠予理解。

- ①除額定值、性能外，使用時亦請遵守「使用條件等」規定。
- ②請客戶自行確認「兼容性等」，判斷是否可使用「歐姆龍商品」。「歐姆龍」就「兼容性等」，一概不予保證。
- ③就「歐姆龍商品」於客戶系統全體中之所預設之用途，請客戶務必於事前確認已完成適切之配電、安裝。
- ④使用「歐姆龍商品」時，請實施、進行(i)於額定值以及性能有餘裕之情形下使用、備用設計等「歐姆龍商品」；(ii)於「歐姆龍商品」發生故障時亦能對「客戶用途」之危害降到最小之安全設計(iii)在整體系統中建構對使用者之危險通知安全對策；(iv)對「歐姆龍商品」以及「客戶用途」進行定期維修。
- ⑤「歐姆龍商品」係以作為一般工業產品使用之通用品而設計、製造。
因此並不供以下之用途而為使用，客戶如將「歐姆龍商品」用於以下用途時，「歐姆龍」對「歐姆龍商品」一概不予保證。但雖屬以下用途，惟如為「歐姆龍」所預期之特殊產品用途、或有特別合意時除外。
(a)有高度安全性需求之用途(例如：核能控制設備、燃燒設備、航空、太空設備、鐵路設備、升降設備、娛樂設備、醫療用機器、安全裝置、其他有危害生命身體之用途)
(b)有高度信賴性需求之用途(例如：瓦斯·自來水·電力等之供應系統、24小時連續運轉系統、結算系統等有關權利·財產之用途等)
(c)嚴苛條件或環境下之用途(例如：設置於屋外之設備、遭化學污染之設備、受遭電磁波妨害之設備、受有震動、衝擊之設備等)
(d)「型錄等」所未記載之條件或環境之用途
- ⑥除上述3.⑤(a)至(d)所記載事項外，「本型錄等」所記載之商品並非汽車(含二輪機動車。以下同)用商品。請勿將其安裝於汽車使用。

4. 保證條件

「歐姆龍商品」之保證條件如下：

- ①保證期間：購入後1年。
- ②保證內容：就故障之「歐姆龍商品」，由本公司自行判斷應採取下列何種措施。
(a)於本公司維修服務據點對故障之「歐姆龍商品」進行免費維修。
(b)免費提供與故障之「歐姆龍商品」相同數量之代用品。
- ③非保證對象：故障原因為以下各款之一時，不提供保證：
(a)將「歐姆龍商品」供作原定用途外之使用時；
(b)超出「使用條件等」之使用；
(c)違反本同意事項「3. 選用使用時之注意事項」之使用；
(d)非由「歐姆龍」進行改裝、修理所致者；
(e)非由「歐姆龍」人員所提供之軟體所致者；
(f)「歐姆龍」出貨時之科學·技術水準所無法預見之原因；
(g)前述以外，非可歸責「歐姆龍」或「歐姆龍商品」之原因(含天災等不可抗力)

5. 責任限制

本同意事項所記載之保證，為有關「歐姆龍商品」之全部保證。

就與「歐姆龍商品」有關所發生之損害，「歐姆龍」以及「歐姆龍商品」之販售店，不予負責。

6. 出口管理

將「歐姆龍商品」或技術資料出口或提供予非境內居住者時，應遵守各國有關安全保障貿易管理之法令規則。客戶如違反法令規則時，「本公司」得不予提供「歐姆龍商品」或技術資料。