

安全雷射掃描器

OS32C

符合PLd/安全類別3

小型、輕量又方便使用的安全雷射掃描器



EtherNet/IP™

» 小型、省電，最適合AGV等機械

» 搭載EtherNet /IP，提升與標準控制間的相容性

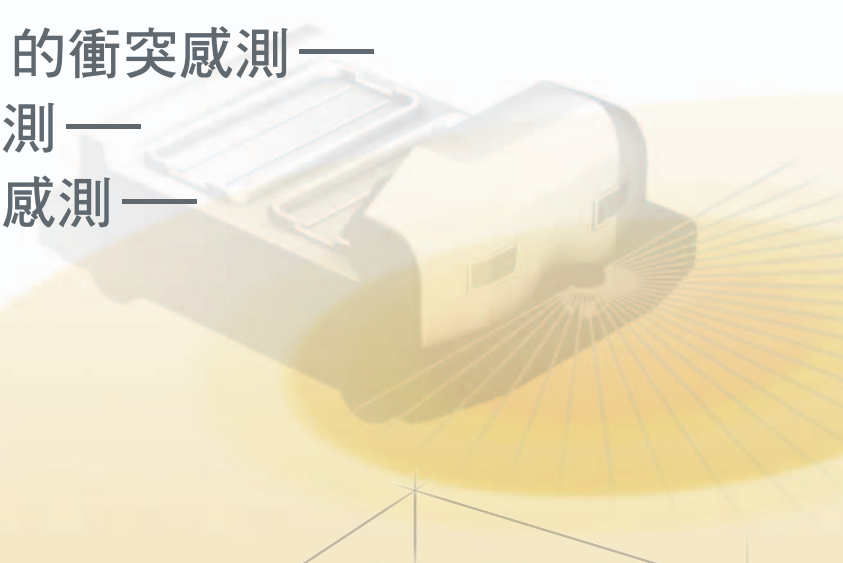
» 利用PC輕鬆設定區域

精巧體積適用於任何空間

適用於AGV（無人搬運車）的衝突感測——

適用於開口處的物體侵入感測——

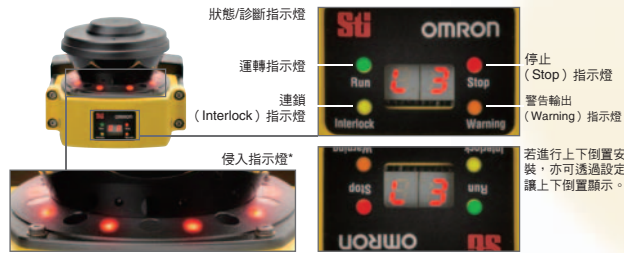
適用於機器內部的物體存在感測——



動作狀態一目瞭然

8個侵入指示燈*清楚指示檢測物體的侵入方向。

可於前方顯示器顯示動作狀況及錯誤代碼。



* 侵入指示燈功能已取得專利。Patent No: US 6,753,776 B2

104.5mm



133.0mm

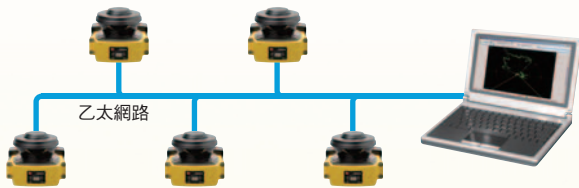
142.7mm

可透過乙太網路進行統一管理

業界首創支援乙太網路的安全雷射掃描器。

即使是使用多台機器的大規模應用，也能經由LAN連線確認動作狀態及分析緊急停止的原因*。

* 無法同時監控多台機器。

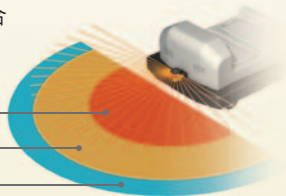


70組區域設定

可設定1個防護區域加上2個警告區域的區域設定組合，是業界最多的70組。亦可支援複雜的AGV軌道。

可設定2個警告區域，因此可配合用途使用警告音及速度控制等。

防護區域
警告區域1
警告區域2



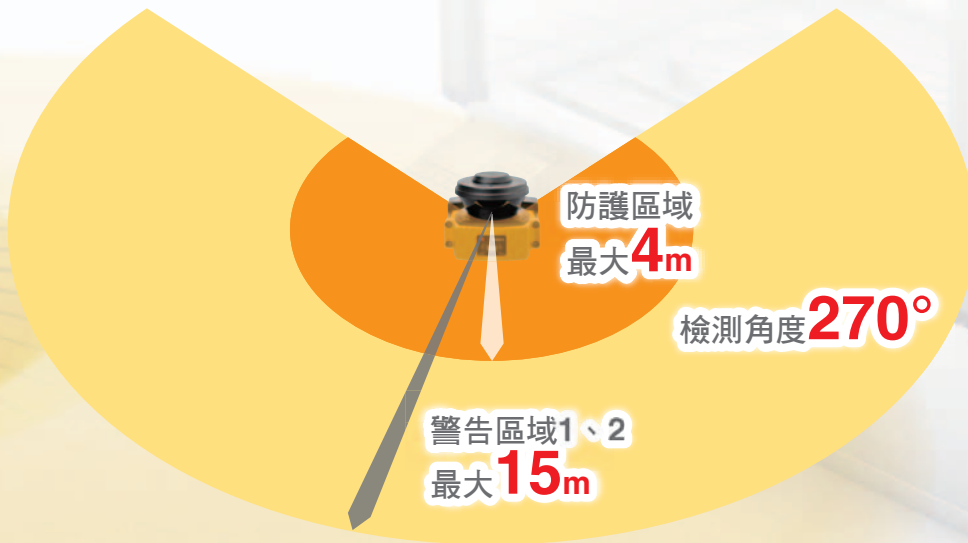
簡化配線

以獨特的演算法達到簡化配線功效，可簡化切換區域設定組所需的輸入線。

例如切換6組設定，只需4條線即可。

若使用所有8條輸入線，則最多可切換70組區域組設定。

Features



以精巧尺寸
防護區域**4m***、
提供**270°**的
檢測角度。

* 防護區域最大4m時，最小檢測物體為 $\phi 70\text{mm}$ 。

世界最薄型*

104.5mm *2014年3月本公司調查結果

Small size

體積精巧，功能強大的安全雷射掃描器。

Lightweight

輕巧 **1.3kg**

輕巧機身安裝簡單，使用方便。

Low power Consumption

省電力 **5w**

支援省電功能，耗電量低。（待命模式下為3.75W）

減少防護區域內的錯誤檢測 **NEW**

OS32C搭載在檢測到多數反射光時，可辨別出反射光的汙染容許模式（PTM：Pollution Tolerance Mode）。
可忽視防護區域內塵埃或粉塵反射出的微小反射光，因此可避免機器因微小髒汙而發生預期外的停止狀況。

若檢測到來自基準點的反射光，則判斷防護區域內無侵入者，機械持續運轉。



反射光

滯留於空中的
塵埃或粉塵

自動忽略來自塵埃、粉塵等的
反射光（微小脈衝）

微小反射光

防護門等作為
基準點的物體

光線會被人體遮住，因此基準點不會有反射光線返回。
將判定為防護區域內有物體（人體）侵入，機械停止運轉。



反射光

人體

來自基準點的反射光
不會返回

防護門等作為
基準點的物體

新增簡單且方便的新功能。

無需重新設定即可更換感測器模組

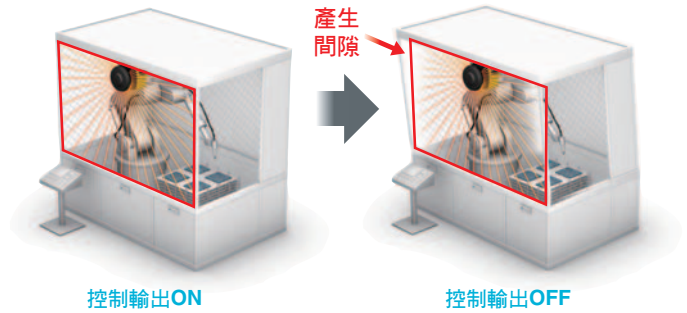
設定內容儲存於I/O模組中，即使感測器模組損壞，也無須透過PC重新設定，只要更換感測器模組即可重新恢復運作。



搭載基準點監控功能

持續監視設定於開口處及門框等的基準點，若感測到本體安裝位置有偏移等情況，會立即將控制輸出轉為OFF，有意外情況時也能放心。

(根據安全雷射掃描器國際標準IEC61496-3的規定，要求垂直設置的侵入檢測裝置等，在以大於±30°的角度侵入雷射掃描面的人體檢測應用時，使用本功能)



可視需求選擇，更加方便

可配合設置位置，選擇要拉出電源線的方向。

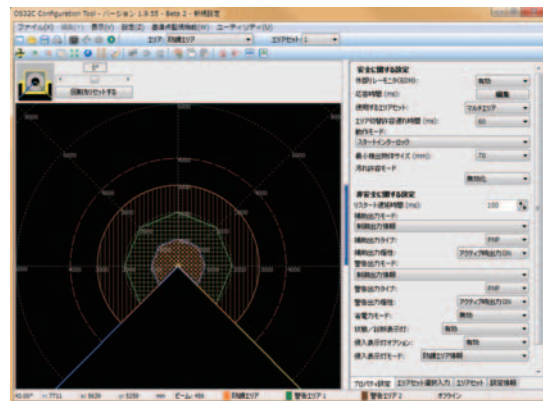
備有背面連接電線型 (OS32C-BP(-4M)/OS32C-BP-DM(-4M)) 與左側連接電線型 (OS32C-SP1(-4M)/OS32C-SP1-DM(-4M))。可配合AGV及設備的設計選擇適當機型。



複雜的區域設定也能輕鬆執行

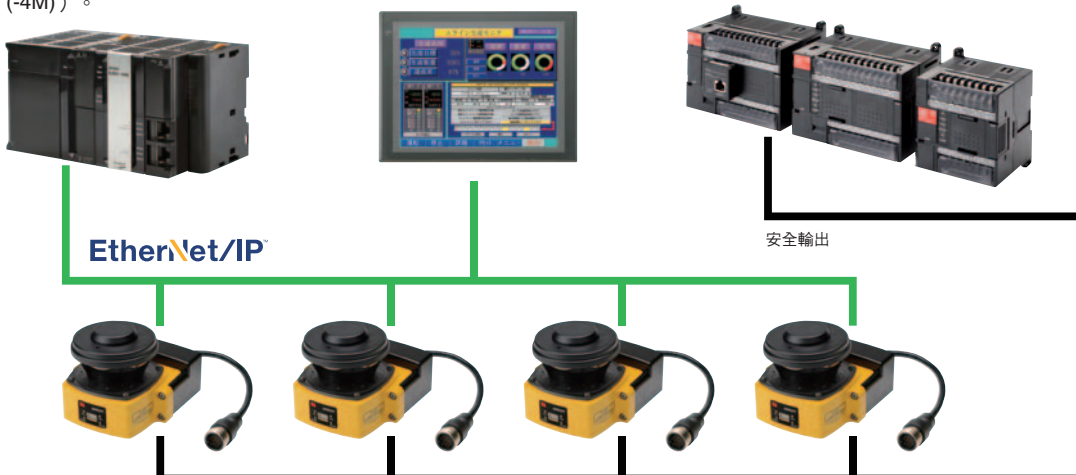
可一邊透過PC即時確認掃描動作，同時輕鬆進行防護區域及警告區域的設定。

可離線編輯設定或建立範本。



可把握動作狀況

備有可透過EtherNet/IP™監控OS32C型動作狀況、區域設定資料及量測資料的機型 (OS32C-BP-DM(-4M)、OS32C-SP1-DM(-4M))。



EtherNet/IP™為ODVA的商標。

Windows為美國Microsoft Corporation於美國及其他國家的註冊商標。

其他本手冊上所刊載之公司名稱或產品名稱等，為各家公司之註冊商標或商標。

所擷取之畫面，均在取得微軟公司之許可情形下使用。

應用

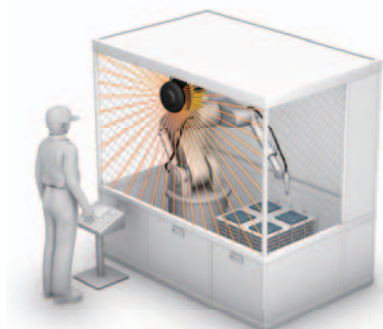
侵入偵測

小型且輕量，並搭載基準點監控功能，不需要封鎖開口使用侵入偵測。

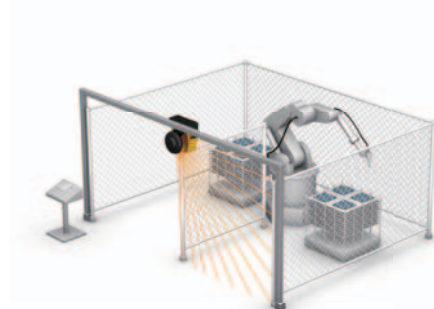
切換區域組合後可搭配各式各樣的作業模式。

可透過設定工具將最小檢出物體尺寸變更為 $\phi 30/40/50/70\text{mm}$ ，也能偵測機械手臂。

不過防護區域的最大尺寸，會因設定的最小檢測物體尺寸而有異。



以垂直設置偵測物體侵入



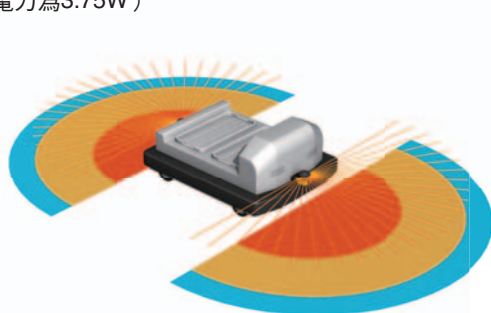
可切換防護區域

防止碰撞

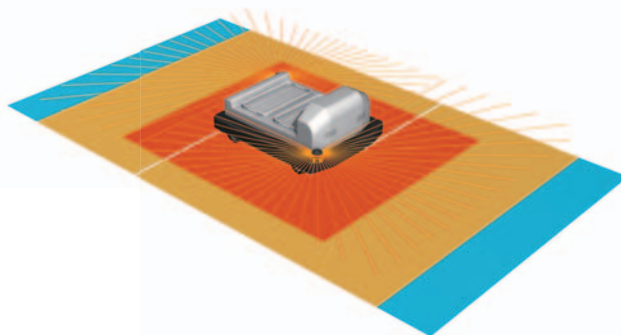
體積小、輕巧、薄型，更容易安裝於AGV。

5W的低消耗電力能減輕AGV的電池負載。待命模式下會停止發射雷射光，可降低感測器相互干擾的情況。

(消耗電力為3.75W)



前後監控

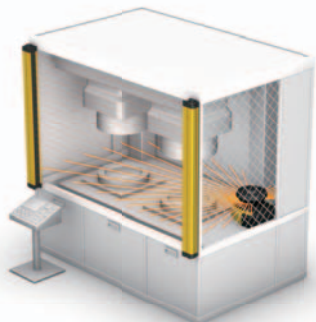


全方面監控

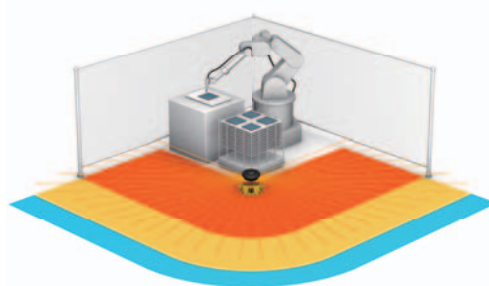
偵測物體存在

體積精巧，可用於機械內部。

檢測角度為 270° ，只需1台就能涵蓋2邊的範圍。



機械內部的防護



以 270° 偵測物體存在

薄型（104.5mm）且輕量（1.3kg）、 設置容易的安全雷射掃描器



- 無需專用控制器即可實現PLd/安全類別3（ISO13849-1）的安全迴路。
- 符合IEC61496-1/-3的Type3 安全雷射掃描器。
- 可設定70種不同防護區域與警告區域的組合模式，可支援複雜的作業環境變化。
- 可設定半徑4m的防護區域與半徑15m的警告區域。
- 最小檢測物體可變更為 $\phi 30/\phi 40/\phi 50/\phi 70\text{mm}$ 。
- 支援應答時間最小80ms~最大680ms。
- 利用基準點監控功能即可檢測出入侵狀況。
- 損壞時，只需更換感測器模組即可於短時間內恢復作業。







有關規格認證對象機種等最新資訊，請參閱本公司網站（<http://www.omron.com.tw>）的「規格認證」。



請參閱第 19 頁的「正確使用須知」。

種類

OS32C本體（電源線另售）

形狀	規格	最大檢測距離 (防護區域)	型號	備註
	背面連接電線型	3m	OS32C-BP VER2	隨附設定工具CD-ROM 支援OS： Windows XP（32位元版、 Service Pack3以上版本）、 Windows 7（32位元版/64位元版）、 Windows 8.1（32位元版/64位元版）、 Windows 10（32位元版/64位元版） 設定工具的版本請參閱第 23 頁。
		4m	OS32C-BP-4M	
	左側連接電線型 *	3m	OS32C-SP1 VER2	
		4m	OS32C-SP1-4M	
	支援EtherNet/IP 背面連接電線型	3m	OS32C-BP-DM	
		4m	OS32C-BP-DM-4M	
	支援EtherNet/IP 左側連接電線型 *	3m	OS32C-SP1-DM	
		4m	OS32C-SP1-DM-4M	

* OS32C-SP1（-DM）型的各接頭位於I/O模組背面看來的左側位置。

電源線

外觀	規格	型號	備註
	線長3m	OS32C-CBL-03M	1台感測器本體須配備1條。
	線長10m	OS32C-CBL-10M	
	線長20m	OS32C-CBL-20M	
	線長30m	OS32C-CBL-30M	

乙太網路線

外觀	規格	型號	備註
	電纜線長度2m	OS32C-ECBL-02M	設定及監控時必需使用。
	電纜線長度5m	OS32C-ECBL-05M	
	電纜線長度15m	OS32C-ECBL-15M	

註. 本體端須使用連接有專用接頭 (M12、4針) 的乙太網路線。

固定金具

外觀	規格	型號	備註
	底部/側面安裝金具	OS32C-BKT1	底部/側面安裝金具 1個、 本體安裝用螺絲 4組
	XY軸旋轉金具	OS32C-BKT2	XY軸旋轉金具 1個 本體安裝用螺絲 6組 金具安裝用螺絲 1組 (請搭配OS32C-BKT1型使用)
	簡易安裝金具	OS32C-BKT3	簡易安裝金具 2個、 本體安裝用螺絲 4組 *
	受光窗保護蓋	OS32C-BKT4	
	安裝腳座	OS32C-MT	使用安裝腳座時，請使用左側連接電線型的 OS32C-SP1 (-DM)。 不適用於背面連接電線型的OS32C-BP (-DM)。 請與固定金具 (OS32C-BKT1及OS32C-BKT2) 搭配使用。
	安裝腳座螺絲組	OS32C-HDT	安裝用螺絲 3組 於安裝腳座上安裝金具時請使用此螺絲組。

* 內附有單獨使用、以及使用受光窗保護蓋時用的本體安裝用螺絲各4支。

OS32C

選購品

外觀	規格	型號	備註
	受光窗	OS32C-WIN-KT	損壞時更換用
	感測器模組（無I/O模組） 最大檢測距離 3m	OS32C-SN *	
	感測器模組（無I/O模組） 最大檢測距離 4m	OS32C-SN-4M	
	支援EtherNet/IP 感測器模組（無I/O模組） 最大檢測距離 3m	OS32C-SN-DM	
	支援EtherNet/IP 的感測器模組（無I/O模組） 最大檢測距離 4m	OS32C-SN-DM-4M	
	I/O模組	背面連接 電線型用	
		左側連接 電線型用	OS32C-CBSP1

* 訂購時請於型號後方加上VER2。(OS32C-SN VER2型)

額定/性能

感測器種類	Type3 安全雷射掃描器	
性能等級(PL)/安全類別	PLd/安全類別3 (ISO 13849-1)	
電氣、電子、可程式電子安全相關系統的功能安全	SIL 2、PFH _d =8.3×10 ⁻⁸ (IEC61508)	
最小檢測物體	不透明物體直徑30、40、50、70mm (反射率1.8%以上) (可透過設定工具進行設定。原廠出貨時設定為70mm)	
監控區域	區域組合數 (防護區域+2個警告區預)：最大70 組	
檢測距離	OS32C-□□□□	防護區域： 1.75m (最小檢測物體直徑：30mm) 2.5m (最小檢測物體直徑：40mm) 3.0m (最小檢測物體直徑：50mm或70mm) 警告區域： 10.0m
	OS32C-□□□□-4M	防護區域： 1.75m (最小檢測物體直徑：30mm) 2.5m (最小檢測物體直徑：40mm) 3.0m (最小檢測物體直徑：50mm) 4.0m (最小檢測物體直徑：70mm) 警告區域： 15.0m
最大量測誤差	100mm (檢測距離3m以下) *1 110mm (檢測距離3m以上、4m以下) *1	
檢測角度	270°	
角度解析度	0.4°	
雷射光束直徑	在受光窗表面為6mm、離OS32C型起3m的位置為14mm (標準值)	
雷射掃描平面高度	外殼底面67mm (詳細內容請參閱第 15 頁的「外觀尺寸」。)	
應答時間	ON→OFF應答時間：80ms以下 (2次掃描) 680ms (最大17次掃描) *8 OFF→ON應答時間：ON→OFF應答時間+100ms~60s (可設定)	
切換區域時間	20~320ms	
電源電壓	DC24V+25%/−30% (漣波p-p 2.5V以下) *2	
消耗電力	通常動作時：最大5W *3 待命模式時：3.75W (無輸出負載的狀態)	
光源 (波長)	紅外線雷射二極體 (905nm)	
雷射保護等級	1級：IEC/EN60825-1 1級：JIS C 6802 I級：CFR21 1040.10, 1040.11	
控制輸出 (OSSD)	PNP電晶體×2、負載電流250mA以下、殘留電壓2V以下、負載容量2.2μF以下、電流外漏1mA以下 *3、4、5	
輔助輸出 (非安全)	NPN/PNP電晶體×1、負載電流100mA以下、殘留電壓2V以下、電流外漏1mA以下 *4、5、7	
警告輸出 (非安全)	NPN/PNP電晶體×1、負載電流100mA以下、殘留電壓2V以下、電流外漏1mA以下 *4、5、7	
動作模式	自動啟動、啟動連鎖、啟動/重新啟動連鎖	
輸入	外部繼電器監控器	ON時：0V短路 (輸入電流 50mA) OFF時：開路
	啟動	ON時：0V短路 (輸入電流 20mA) OFF時：開路
	區域選擇	ON時：24V短路 (輸入電流 5mA) OFF時：開路
	等待	ON時：24V短路 (輸入電流 5mA以下) OFF時：開路
連接方式	電源線：18針 迷你接頭 (附導線) 通訊纜線：M12、4針接頭	
與PC連線	通訊：乙太網路 *6 支援OS：Windows XP (32位元版、Service Pack3以上)、Windows 7 (32位元版/64位元版)、Windows 8.1 (32位元版/64位元版)、Windows 10 (32位元版/64位元版)	
指示燈	RUN指示燈：綠色、STOP指示燈：紅色、連鎖指示燈：黃色、警告輸出指示燈：橘色 狀態/診斷指示燈：7段2位數指示燈、侵入指示燈：紅色LED×8	
保護迴路	輸出負載短路保護、電源反接保護	
環境溫度	動作時：−10~+50°C、存放時：−25~+70°C	
環境濕度	動作時、存放時：最大95%RH (不可結露)	
周圍環境照度	白熾燈：受光表面照度1,500lx以下 (但雷射掃描平面與干擾光的角度大於±5°以上)	
絕緣阻抗	20MΩ min. (at 500 VDC)	
耐電壓	AC350V 1分鐘	
保護構造	IP65 (IEC60529)	
機殼材質	感測頭：鑄鋁、光學蓋：聚碳酸酯、I/O模組：鑄鋁	

OS32C

外觀尺寸	133.0×104.5×142.7mm（電線除外）
耐衝擊	98m/s ² X、Y、Z各方向1,000次（IEC60068-2-29）
耐振動	10~55Hz 重複振幅0.7mm X、Y、Z各方向 20次掃描（IEC60068-2-6）
重量（僅本體）	1.3kg
電源線	最大線長30m
通訊纜線	最大電纜線長度100m（100BASE-TX纜線）*9
符合標準	認證機構：TÜV Rheinland、UL 符合標準：EN61496-1（ESPE 類型3）、EN61496-3（AOPDDR 類型3）、EN61508（SIL2）、 IEC61496-1（ESPE 類型3）、IEC61496-3（AOPDDR 類型3）、 IEC61508（SIL2）、UL508、UL1998、CAN/CSA-C22.2 No. 14、 CAN/CSA-C22.2 No. 0.8

- * 1. 因反射面的影響，必須考量額外的誤差。
- * 2. 有關電源規格請參照第 19 頁的「正確使用須知」。
- * 3. OS32C型的額定電流最大為1.025A（OS32C 210mA + 控制輸出A 負載 + 控制輸出B 負載 + 輔助輸出負載 + 警告輸出負載 + 功能輸入）
 下列功能輸入時：EDM輸入 50mA、啟動輸入 20mA、待命輸入 5mA、區域X輸入 5mA×8（8區域組合選擇輸入）
- * 4. 輸出電壓為輸入電壓 - DC2.0V。
- * 5. 2個控制輸出、輔助輸出與警告輸出的耗電電流，總計不得超過共700mA。
- * 6. 須使用M12、附4針接頭的乙太網路線。
- * 7. 輸出極性（NPN/PNP）可透過設定工具進行設定。
- * 8. 汙染容許模式下，各掃描時間需額外增加6ms。
- * 9. 專用乙太網路線的線長最長為15m使用時若超出上述長度，須連接至網路交換器/路由器。

連接

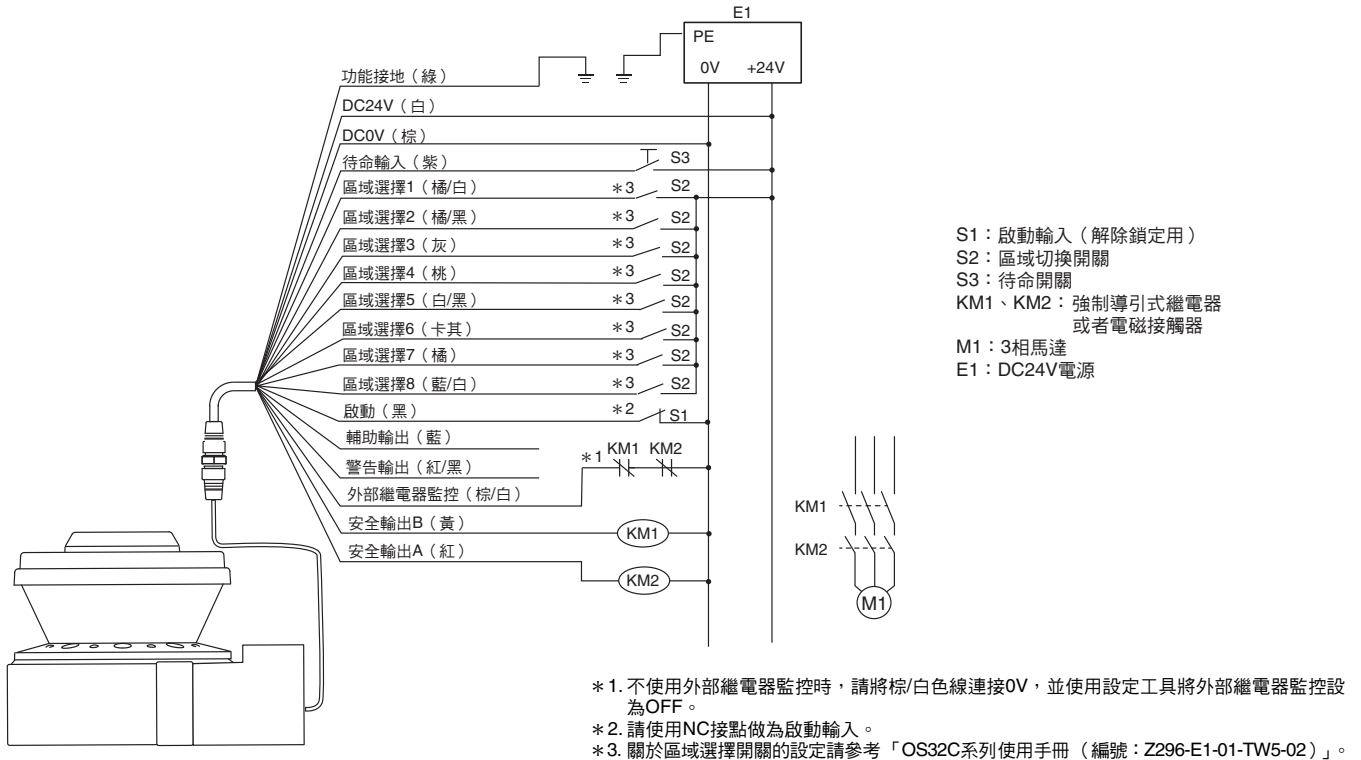
基本連接範例（使用OS32C型單體）

最大可能達到PL/ 安全類別	使用機器型號	停止類別	復歸方法
相當於PLd/3	安全雷射掃描器 OS32C 安全繼電器 G7SA	0	手動操作

註. PL評估結果僅為參考範例，實際使用迴路時，請先確認實際的使用條件，並親自進行評估。

●應用範例

- 當防護區域內有偵測到侵入時，將會切斷對M馬達的電源供應。
- 清除侵入防護區域內的物體後，直到按下啟動輸入為止，都會停止對M馬達供應電源。



OS32C型的設定

- 外部繼電器監控功能開啟
- 啟動/重新啟動連鎖

連接AGV控制裝置時的配線方法

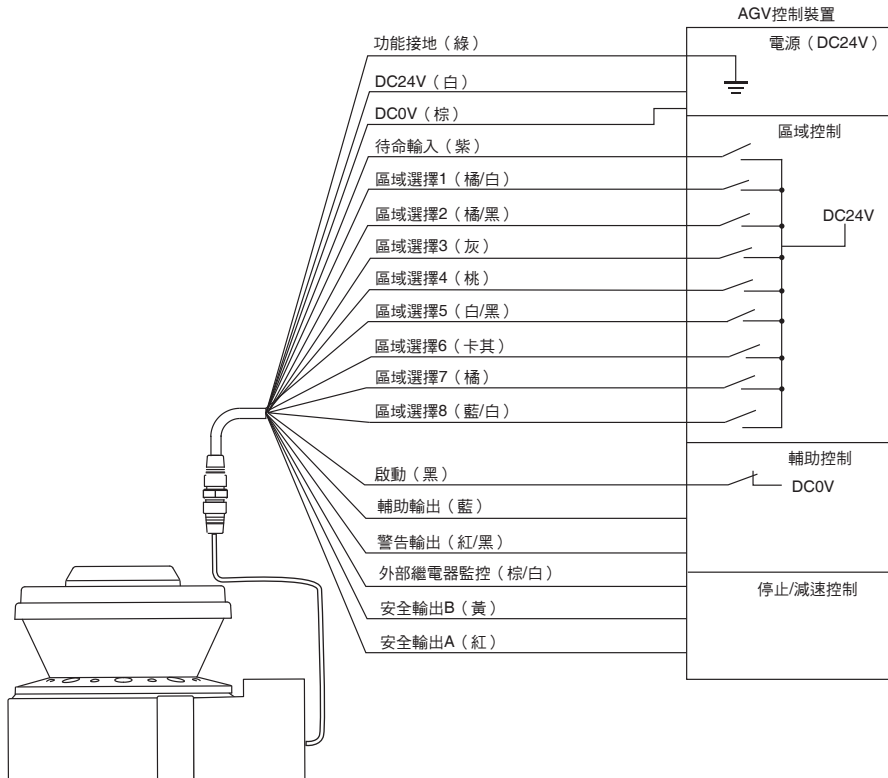
最大可能達到PL/ 安全類別	使用機器型號	停止類別	復歸方法
相當於PLd/3	安全雷射掃描 OS32C	1	自動

停止/減速控制的迴路構成必需符合類別3的規定。

註. PL評估結果僅為參考範例，實際使用迴路時，請先確認實際的使用條件，並親自進行評估。

●應用範例

- 一旦檢測到防護區域內有侵入狀況即停止/減速。
- 清除侵入防護區域內的物體後即解除停止/減速。



OS32C型的設定

- 外部繼電器監控功能關閉
- 自動啟動

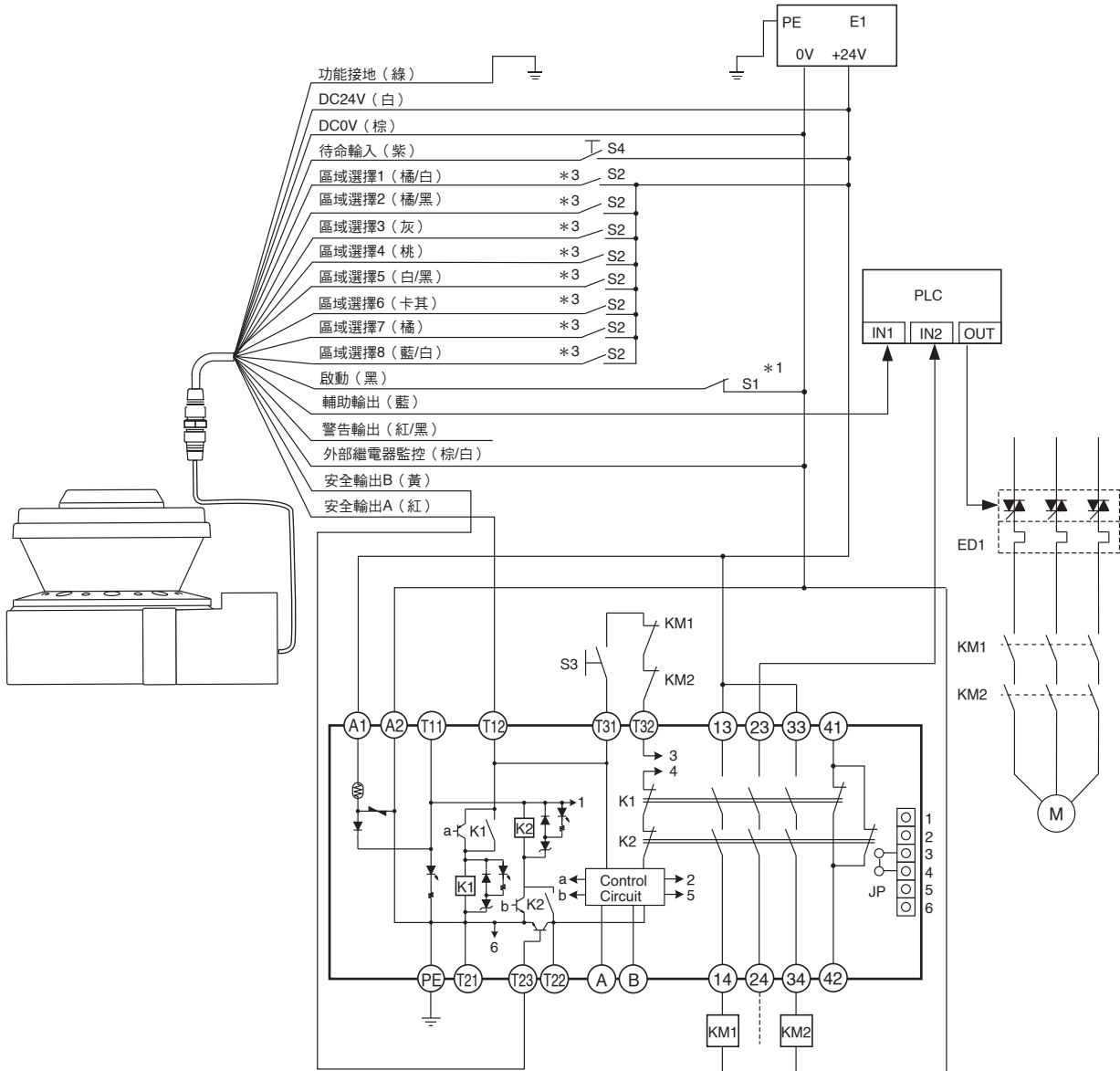
連接G9SA-301控制器時的配線方法

最大可能達到PL/ 安全類別	使用機器型號	停止類別	復歸方法
相當於PLd/3	安全雷射掃描器 OS32C 安全繼電器模組 G9SA-301 安全繼電器 G7SA	0	自動

註. PL評估結果僅為參考範例，實際使用迴路時，請先確認實際的使用條件，並親自進行評估。

● 應用範例

- 當防護區域內有偵測到侵入時，將會切斷對M馬達的電源供應。
- 直到清除侵入防護區域內的物體為止，將停止對M馬達的電源供應。



KM1、KM2：強制導向繼電器(G7SA)或者電磁接觸器
ED1：固態接觸器 (G3J)
M1：3相馬達
S1：啟動輸入 (解除鎖定用)
S2：區域切換開關
S3：復歸開關
S4：待命開關
E1：DC24V電源
PLC：可程式控制器 (僅供監控用，與安全系統無關。)

註. 復歸的設定如下。

OS32C型：自動啟動 G9SA-301型：手動復歸

*1. 請使用NC接點做為啟動輸入。

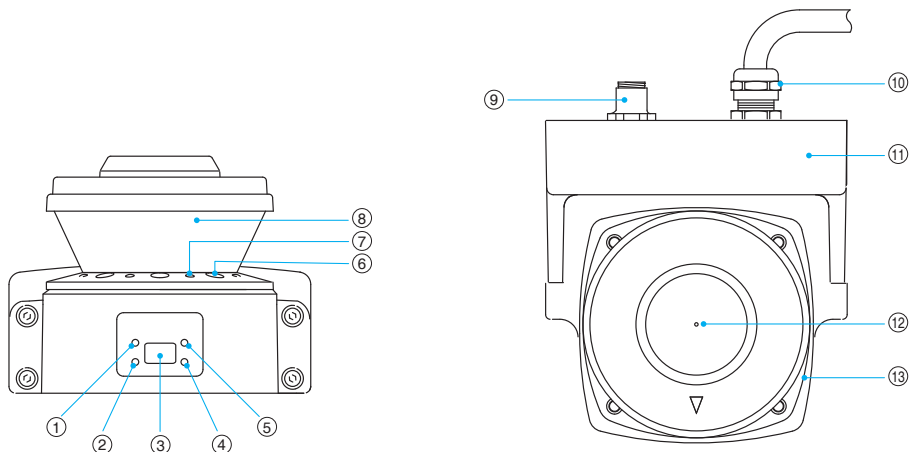
*2. 不使用外部繼電器監控時，請將棕/白色線連接0V，並使用設定工具將外部繼電器監控設為OFF。

*3. 關於區域選擇開關的設定請參考「OS32C系列 使用手冊 (編號：Z296-E1-01-TW5-02)」。僅使用2個區域時，則無須為區域選擇輸入而進行連線。

OS32C

各部分的名稱和功能

● 本體



編號	名稱	功能
①	RUN指示燈（綠色）	控制輸出為ON時亮燈
②	連鎖（Interlock）指示燈（黃色）	連鎖狀態時會亮燈，鎖定解除時會閃爍（1Hz），設定時會閃爍（4Hz）
③	狀態/診斷指示燈	顯示設定狀態、運作狀態及異常狀態的數值
④	警告輸出（Warning）指示燈（橘色）	警告輸出ON時會亮燈，受光窗髒汙警告時會閃爍（1Hz）
⑤	停止（Stop）指示燈（紅色）	控制輸出為OFF/連鎖狀態時會亮燈
⑥	防塵圈	受光窗的髒汙檢測部
⑦	侵入指示燈（ISI）	偵測到物體侵入防護區域（預設設定）時會亮燈，並將防護區域（預設設定）分成8段顯示（各33.75°），受光窗髒汙警告時會閃爍
⑧	受光窗	放射或接收雷射光的受光窗
⑨	乙太網路接頭	用於連接乙太網路線時 *
⑩	電源接頭	18針電源接頭（附導線）*
⑪	I/O模組	接頭模組
⑫	旋轉軸顯示	顯示雷射放射的軸心位置
⑬	感測器模組	感測器部（可更換）

* OS32C-SP1（-DM）型的各接頭位於I/O模組背面看來的左側位置。

● 狀態/診斷指示燈

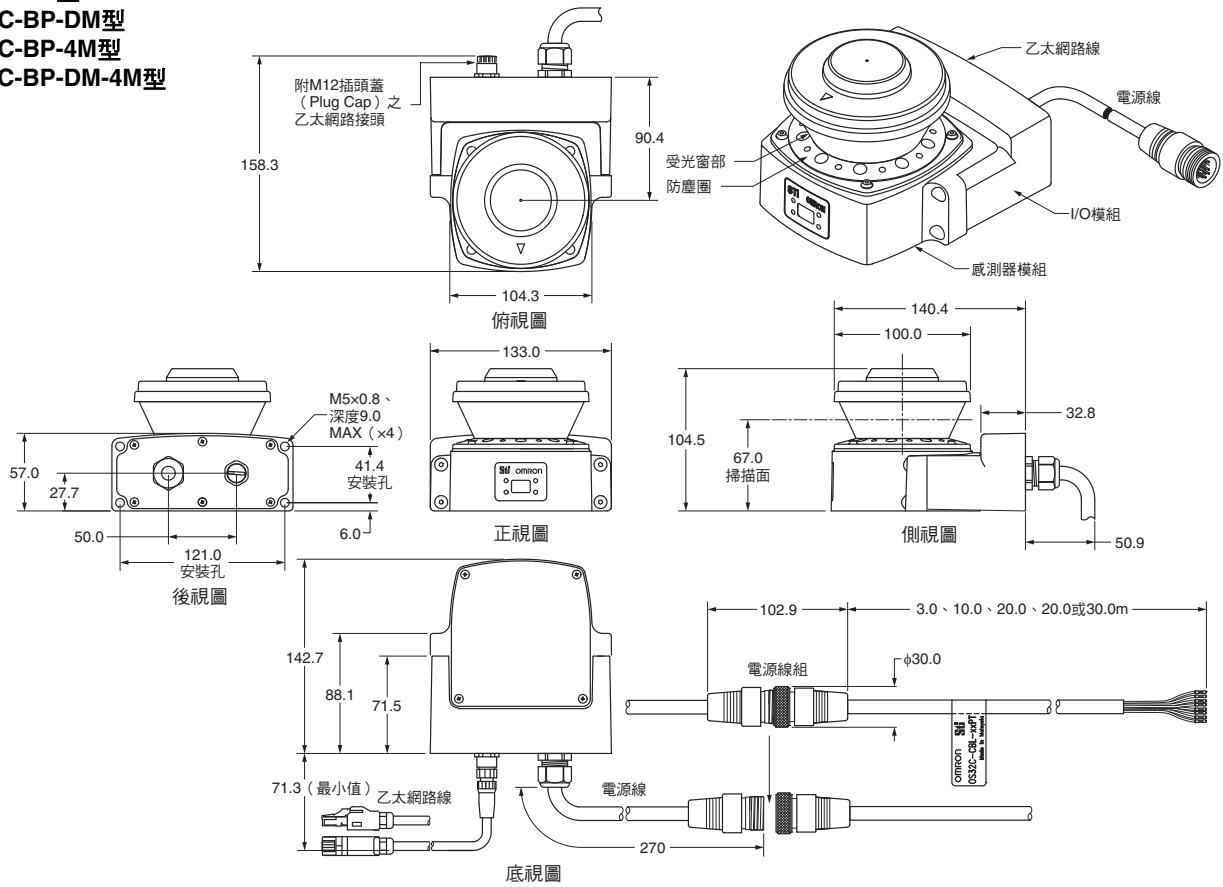
啟動OS32C型後會如下表所示，顯示最小檢測物體直徑設定5秒。

數位顯示	最小檢測物體直徑
L3	30mm
L4	40mm
L5	50mm
L7	70mm（原廠出貨時）

外觀尺寸

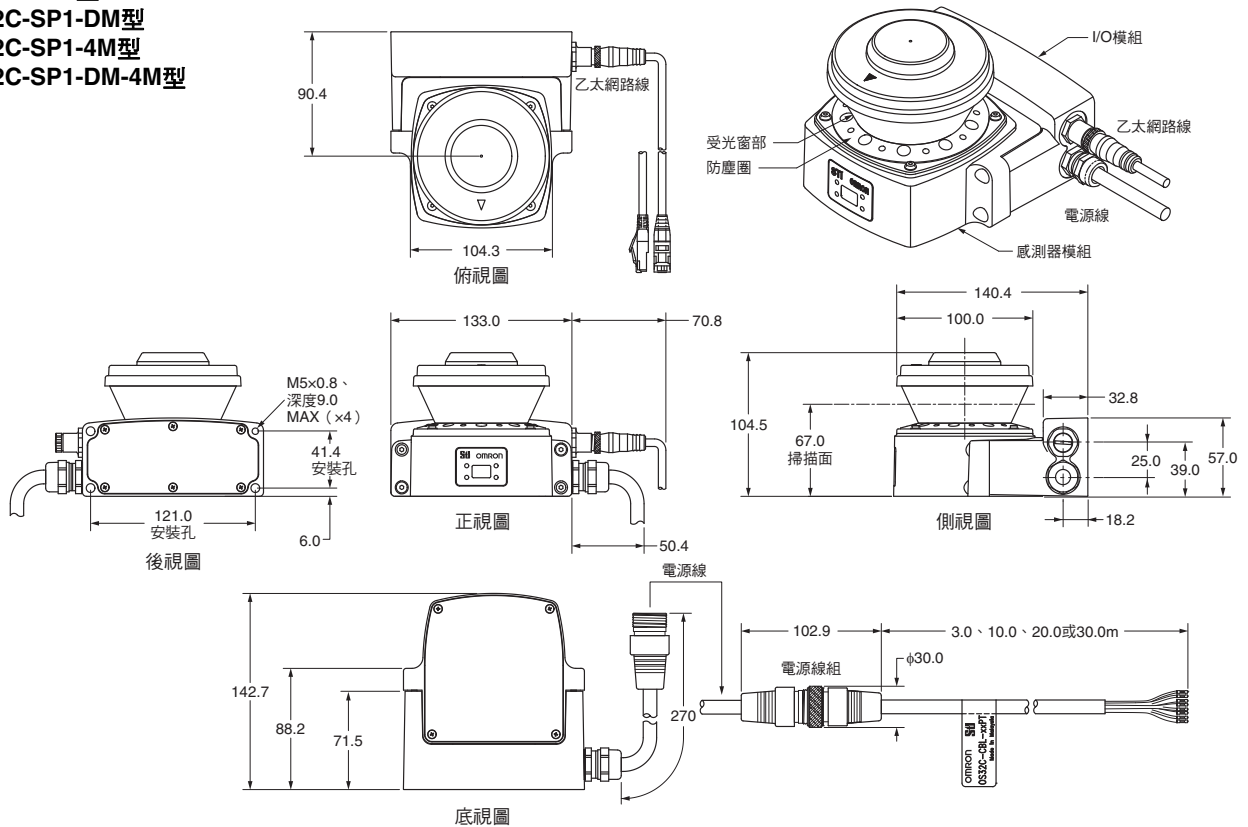
安全雷射掃描器 (背面連接電線型/支援EtherNet/IP背面連接電線型)

- OS32C-BP型
- OS32C-BP-DM型
- OS32C-BP-4M型
- OS32C-BP-DM-4M型



安全雷射掃描器 (左側連接電線型/支援EtherNet/IP左側連接電線型)

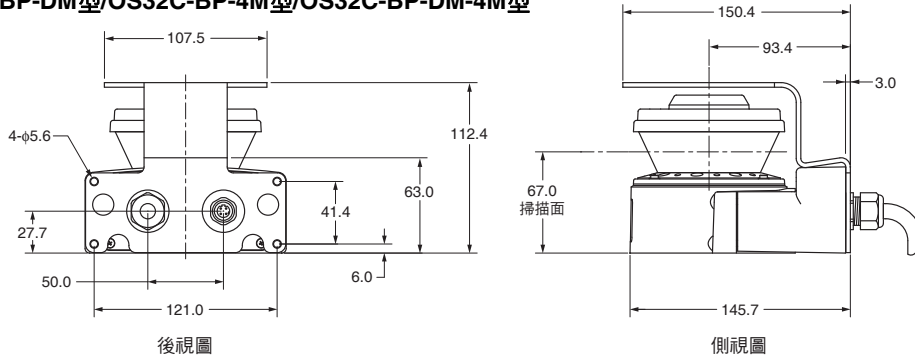
- OS32C-SP1型
- OS32C-SP1-DM型
- OS32C-SP1-4M型
- OS32C-SP1-DM-4M型



OS32C

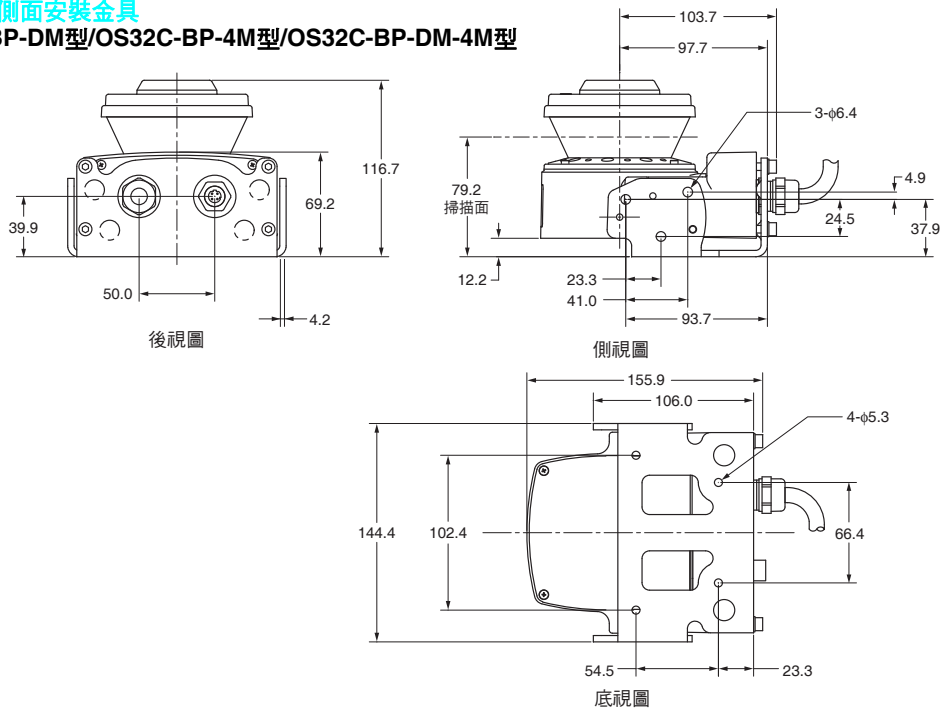
安全雷射掃描器+受光窗保護蓋

OS32C-BP型/OS32C-BP-DM型/OS32C-BP-4M型/OS32C-BP-DM-4M型 + OS32C-BKT4型



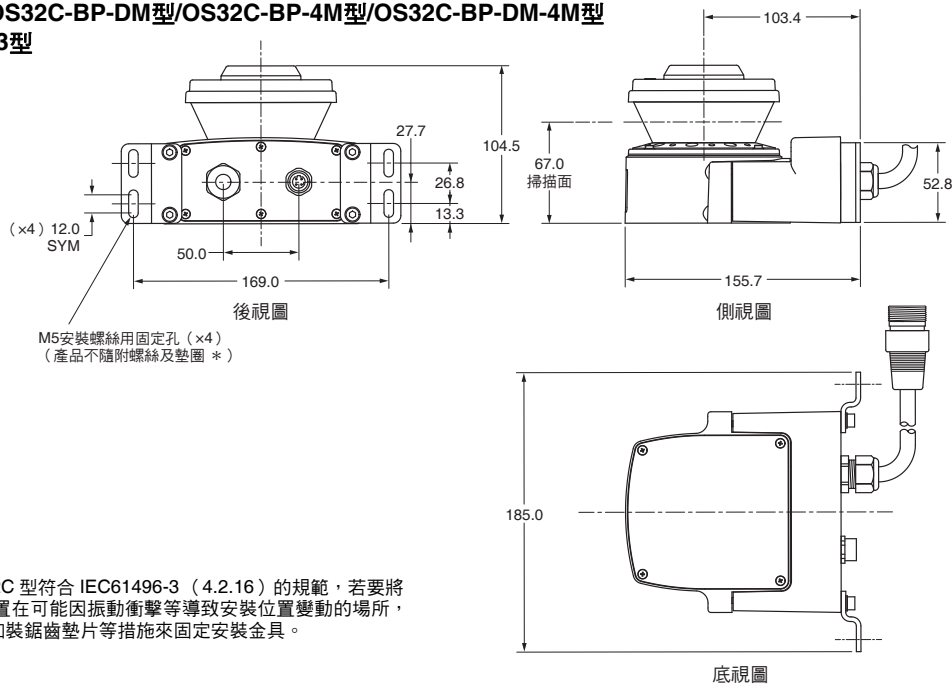
安全雷射掃描器+底面/側面安裝金具

OS32C-BP型/OS32C-BP-DM型/OS32C-BP-4M型/OS32C-BP-DM-4M型 + OS32C-BKT1型



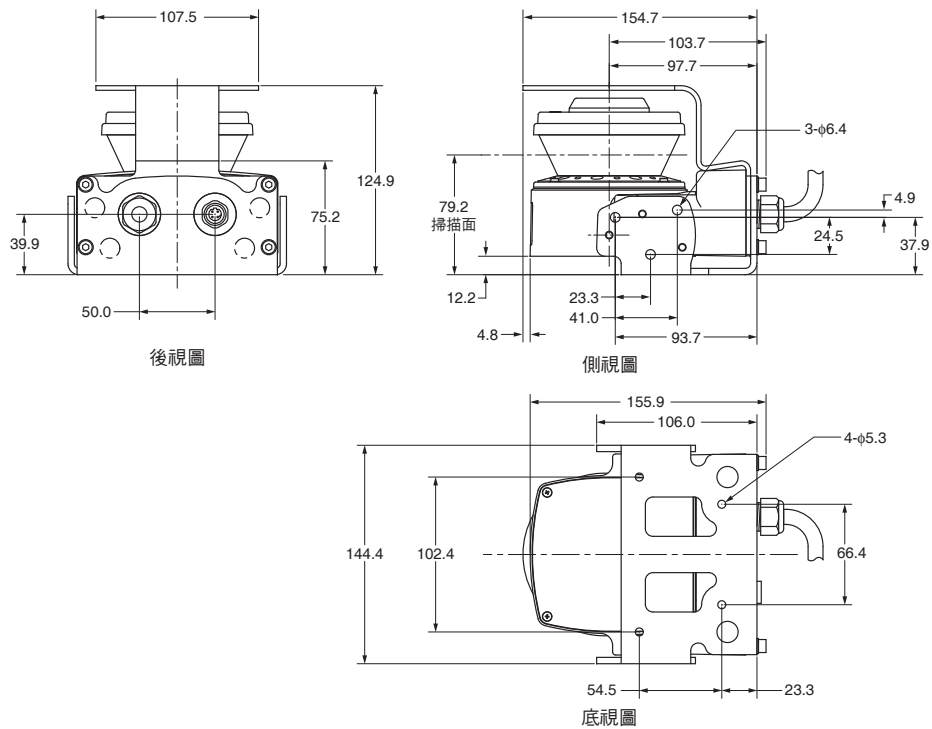
安全雷射掃描器+簡易安裝金具

OS32C-BP型/OS32C-BP-DM型/OS32C-BP-4M型/OS32C-BP-DM-4M型 + OS32C-BKT3型

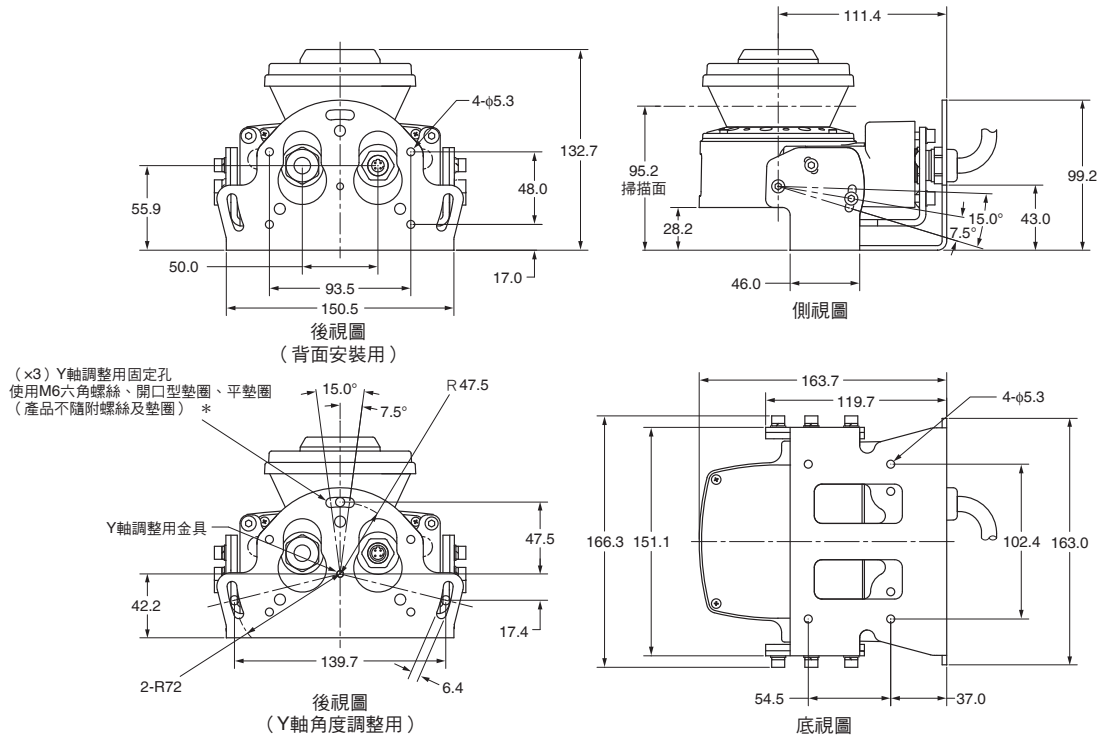


*為了使 OS32C 型符合 IEC61496-3 (4.2.16) 的規範，若要将 OS32C 型設置在可能因振動衝擊等導致安裝位置變動的場所，請採用額外加裝鋸齒墊片等措施來固定安裝金具。

安全雷射掃描器+底面/側面安裝金具+受光窗保護蓋
 OS32C-BP型/OS32C-BP-DM型/OS32C-BP-4M型/OS32C-BP-DM-4M型
 + OS32C-BKT1型+OS32C-BKT4型



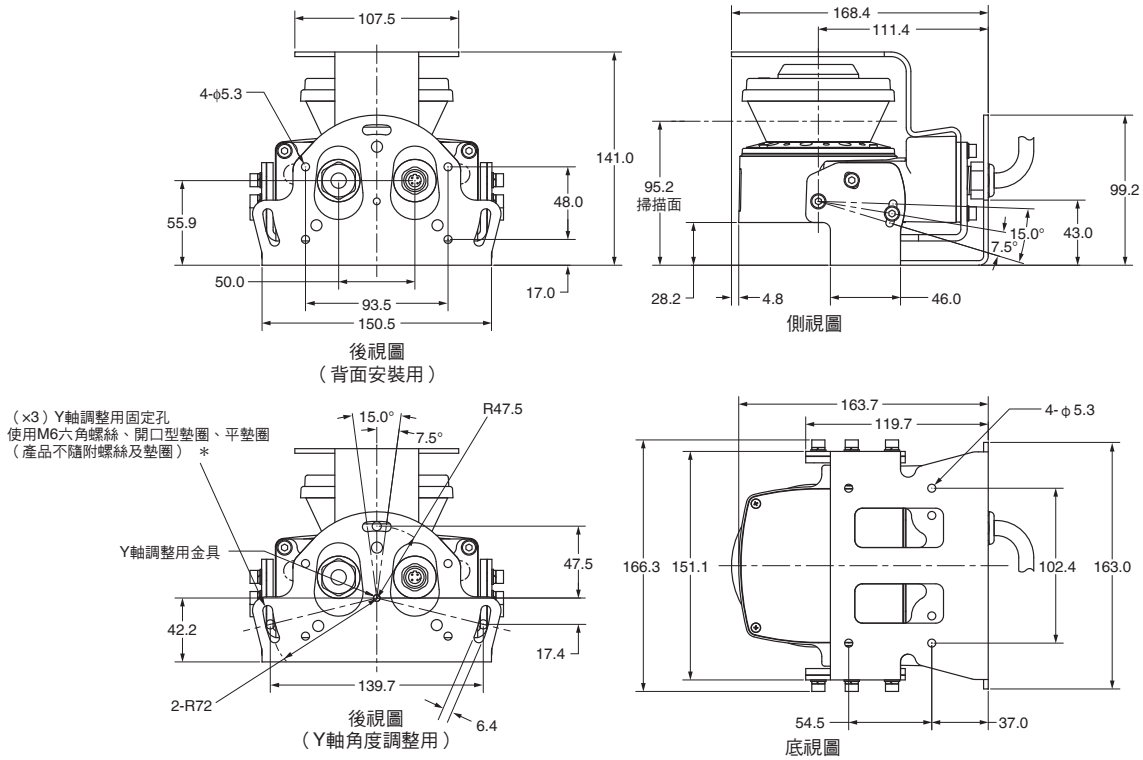
安全雷射掃描器+底面/側面安裝金具+XY軸旋轉金具
 OS32C-BP型/OS32C-BP-DM型/OS32C-BP-4M型/OS32C-BP-DM-4M型
 + OS32C-BKT1型+OS32C-BKT2型



* 為了使OS32C型符合IEC61496-3 (4.2.16) 的規範，若要將OS32C型設置在可能因振動衝擊等導致安裝位置變動的場所，請採用額外加裝鋸齒墊片等措施來固定安裝金具。

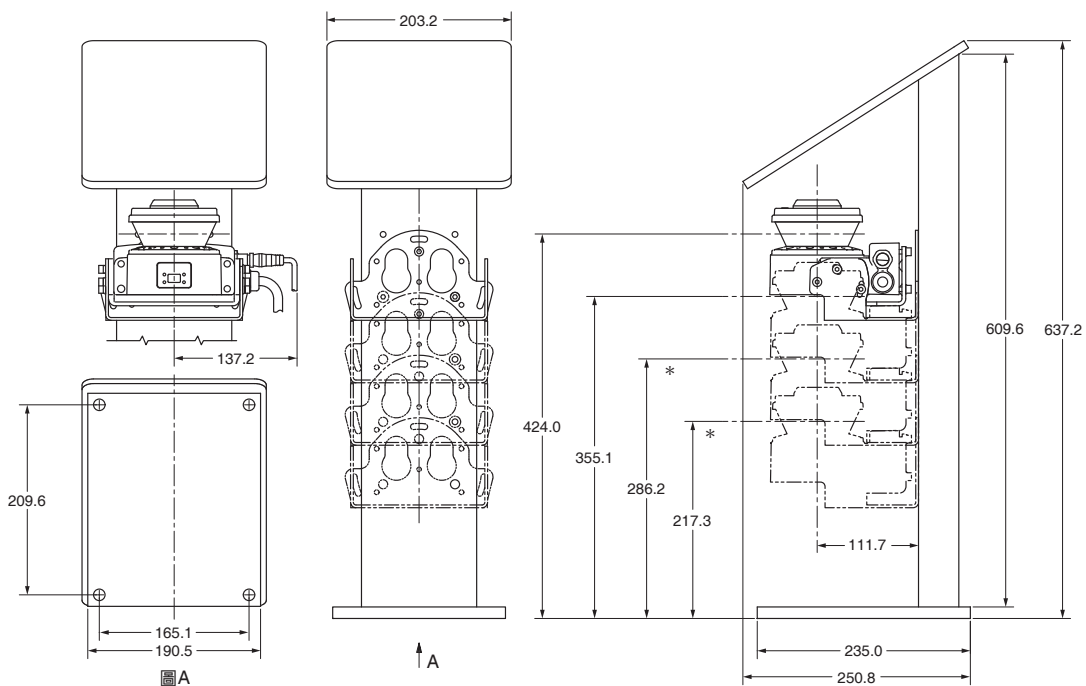
OS32C

安全雷射掃描器+底面/側面安裝金具+XY軸旋轉金具+受光窗保護蓋 OS32C-BP型/OS32C-BP-DM型/OS32C-BP-4M型/OS32C-BP-DM-4M型 + OS32C-BKT1型+OS32C-BKT2型+ OS32C-BKT4型



*為了使OS32C型符合IEC61496-3 (4.2.16) 的規範，若要将OS32C型設置在可能因振動衝擊等導致安裝位置變動的場所，請採用額外加裝鋸齒墊片等措施來固定安裝金具。

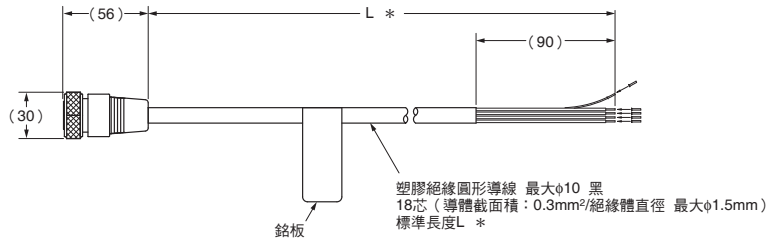
安全雷射掃描器+底面/側面安裝金具+XY軸旋轉金具+安裝腳座+安裝腳座螺絲組 OS32C-SP1型/OS32C-SP1-DM型/OS32C-BP-4M型/OS32C-BP-DM-4M型 + OS32C-BKT1型+OS32C-BKT2型+ OS32C-MT型+ OS32C-HDT型



* OS32C型的最小檢測物體直徑設為70mm時不建議使用。

電源線

OS32C-CBL-□□M型

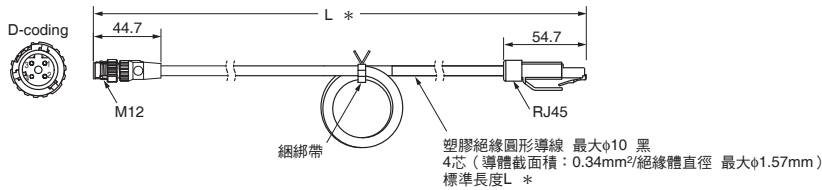


* 不同型號的尺寸差異如下表所示。

型號	L
OS32C-CBL-03M	3m
OS32C-CBL-10M	10m
OS32C-CBL-20M	20m
OS32C-CBL-30M	30m

乙太網路線

OS32C-ECBL-□□M型



* 不同型號的尺寸差異如下表所示。

型號	L
OS32C-ECBL-02M	2m
OS32C-ECBL-05M	5m
OS32C-ECBL-15M	15m

正確使用須知

下列為安全雷射掃描器選擇指南，使用時請務必詳讀商品隨附的使用說明書。

關於法規與規格

- OS32C 型單體無法通過日本勞動安全衛生法第四十四條之二規定的「型號核准」，必須以完整系統適用。因此，在日本國內依法該規第四十二條之「衝壓機器或裁斷機之安全裝置」使用本產品時，整套系統皆須通過型號核准。
- (1) 本產品為EU（歐盟）機械指令附屬書V 第2項中所指定的電氣感測式保護裝置（ESPE：Electro-Sensitive Protective Equipment）。
 - 本產品符合下列法規與規格。
 - EU法規
 - 機械指令 2006/42/EC
 - EMC指令 2014/30/EU
 - 2011/65/EC、EU 2015/863
 - 歐洲規格
以及
國際規格
 - EN61496-1（ESPE 類別3）
 - EN62061
 - EN50178
 - EN ISO13849-1
 - IEC61496-3（AOPDDR 類別3）
 - IEC61508 第1部~第7部（SIL-2）
 - EN60204-1
 - 北美規格
 - 已通過第三方認證機構UL檢驗，取得下列美國及加拿大安全規格認證（CNN：NIPM/NIPM7）。
 - （檔案編號：E241445）
 - ANSI/UL 508（工業用控制機器）
 - ANSI B11.19
 - ANSI/RIA R15.06
 - NFPA 79
 - 聯邦法令集CFR29
 - IEC61496-1（ESPE 類別3）
 - IEC61496-3（AOPDDR 類別3）
 - UL1998（安全相關軟體）
 - IEC61508（電氣/電子/可程式電子安全相關系統的功能安全性）

- IEC61508-3（電氣/電子/可程式電子安全相關系統的功能安全性 第3部：軟體要求事項）
- CAN/CSA-C22.2 No. 14（工業用控制機器）
- CAN/CSA-C22.2 No. 0.8（採用電子技術之安全功能）

④JIS規格

JIS B 9704-1、
JIS B 9704-3：2004（ESPE類別3）

- 本產品已通過EU認證機構TÜV Rheinland之檢驗取得下列認證。
 - 以機械指令為基準之EC型式測驗
 - ESPE 類別3（IEC61496-1）、
 - AOPDDR 類別3（IEC61496-3）

安全注意事項

關於使用安全上的相關標示及意義

為了確保OS32C型使用上的安全，本型錄將使用下列標示與符號來說明注意事項。此處刊載之注意事項皆為安全相關重要內容，請務必遵守。標示與符號如下。



警告



如果未正確操作，可能造成輕傷、中度傷害，在極端情況下甚至會導致重傷或死亡。此外，亦可能會導致同等的重大財物損害。



注意

如未正確操作，可能因警告所述的危險而導致輕度或中度傷害，或遭受財物損失。

● 圖像記號的意義

	禁止 代表一般性的禁止事項。
	代表應遵循的一般性事項。

警告

OS32C型是為了保護在運作中的機器等危險環境下進行作業的人員而設的電氣感測式保護裝置。



惟確保安全地使用、設置、維護、操作OS32C型，方能確實符合OS32C型的特定用途及安全設置基準。請購買本產品之客戶、安裝人員或使用者務必徹底確認下列事項。



關於使用者

警告

請務必選派能負起責任適切地進行機器/防護裝置的設置、操作及維護的管理者人選，並加以訓練。



OS32C型的設置、確認及維護務必由管理人員進行。管理人員係指「受過專業訓練，並取得足以證明之學位或證照者，或實際證明具備廣泛知識、訓練或豐富經驗，有能力解決特定狀況或作業相關問題者」。



關於機械安裝

警告

在保護狀態下的機械，必須能隨時於週期內停止。請勿將OS32C型用於裝備有全速運轉離合器的加壓機械。



由於要停止保護狀態下的機械需要一定的時間，因此必須裝備適當的控制機器。



設計安全相關的控制機器要素時，須考量避免因控制邏輯裝置故障或控制迴路故障，導致安全受到威脅的危險狀態。



請勿將輔助輸出及警告輸出用於安全用途。否則可能因OS32C型故障造成無法檢測人體的存在，導致人員受到重傷。



關於設置

警告

請務必確實安裝本體，並鎖緊電線接頭。



設置OS32C型時，請避免玻璃鏡遮擋或環繞遮蔽。可能導致檢測能力降低，在極端情況下甚至會導致重傷或死亡。



用於解除連鎖的啟動開關 應設置於可觀看整個監控區域，或無法從危險區域進行操作的位置。



欲遵循國際標準IEC 61496-3，用於檢測人員以超過±30度入侵OS32C型的掃描面時，須利用基準點監控功能（RBM）監控檢測區域的邊界處。



RBM模式下，請卸除OS32C型檢測區域中所有的回歸反射板。



請配備防護機制，以避免控制對象的機械零件鬆脫而導致危險狀態發生。



煙霧或粉塵會影響OS32C型的檢測精度，並且可能導致控制對象機器停止運作。



請勿在雷射掃描平面上放置鏡面狀物體，否則可能導致部分監控區域失效。



若可能接近OS32C型無法檢測的危險區域時，則必須採取額外的防護對策。



設置時，以及控制對象機器或OS32C型的設定有所變更時，請務必實施使用手冊所記載之測試。



請依照OS32C系列使用手冊記載之步驟實施測試及維護。



因掃描面上的背景不同，應考量OS32C型的量測誤差，以及受到反射面的影響所產生的額外誤差。



若要使用OS32C型的保護功能，必須正確定義及設定防護區域。



若應答時間有所變動，必須重新計算安全距離，並配合安全距離重新設置OS32C型。若未保持適當的安全距離，在到達機械的危險處之前機械不會停止，如此恐導致人員重傷或死亡。



若開啟PTM基準點監控模式，會使應答時間變長。計算安全距離時，須將此處額外增加的時間納入考量。



使用多台OS32C型時，為避免相互干擾的情況發生，請採取調整設置位置，或使用遮光板等對策。



為確保IP65的保護等級，請確認各機殼的接合處無灰塵等髒汙附着，並確實鎖緊螺絲後再使用。



在切換區域設定時，若區域選擇輸入為有效（ON）的輸入點數超出所設定的輸入點數，將可能被視為區域選擇輸入的配線錯誤，並且發生區域切換延遲的狀況。遇此情況時，為避免超出所設定的輸入點數，請考量切換的時間點以正確設定區域選擇的ON/OFF的切換順序，如此方能防止錯誤發生。



若區域切換容許延遲時間不足實際區域選擇輸入切換的時間，可能會使區域設定暫時變成有效，導致短時間監控錯誤的區域的情況。



設定切換開始時間（tstart）時若未考量最大應答時間（TmaxReaction），可能會導致切換後新防護區域內物體檢測變慢，使得控制輸出來不及OFF。



監控區域的資訊、會受到投影整合性、最大半徑、角度等多項限制的影響。其結果可能使得匯入的區域與檔案所定義的區域無法完全一致。請在完成區域座標匯入的操作時，再次以目測確認。操作方法請參閱OS32C系列使用手冊（型錄編號：Z296-E1-01-TW5-02）。



設置時請充分考量，避免檢測功能受限的區域成為危險源。若上述區域可能成為危險源，請務必採取追加防護機制等對策。



關於配線

警告

請勿將OS32C型各配線連接超出DC24V +25% / -30%的DC電源。此外，亦請勿連接至AC電源。否則可能導致觸電。



為使OS32C型符合IEC 61496-1及UL508規範，DC電源模組應符合下列所有項目。



- 在額定電源電壓內（DC24V +25% / -30%）
- 符合EMC指令（工業環境）
- 一次迴路、二次迴路間採雙重絕緣或強化絕緣
- 過電流保護特性會自動復歸
- 輸出保持時間為20ms以上
- 符合UL508所定義之等級2迴路或限制電壓電流迴路的輸出特性要求。
- OS32C型所使用的電源供應器，符合使用國家或地區內的EMC與電氣機器安全相關法規/規格。（例如：在EU，電源供應器須符合EMC指令、低電壓指令）

為防止觸電，請對危險電壓（AC230V等）採取雙重絕緣或強化絕緣。



延長電纜線時請勿超出規定內的長度。否則可能有安全功能無法正常動作的危險性。



若要用於安全類別3的安全系統，請務必使用雙系統，以便構成控制輸出的安全系統。若僅以單系統構成安全系統，輸出迴路發生故障時，恐導致人員受重傷。



設置時的纜線保護：

設置時請充分留意勿損壞纜線，並採取適當的纜線鋪設。



功能接地：

OS32C型系統須連接功能接地。功能接地請勿連接至正極接地系統。若連接正接地，可能會無法停止控制對象機械，導致人體受到嚴重傷害。



接頭絕緣：

為防止電源輸入線及系統訊號線短路，請使用已採取適當絕緣措施的接頭。



注意

若要於OS32C型及外部裝置間配線，請務必遵守EN 60204-1規格的配色規定。

其他

 警告

請勿改造OS32C型。並且，請勿以指定外的方法更換零件或進行修理。否則恐喪失原本的安全功能。



若發現受光窗有破損應請立即更換。否則可能會有保護機構無法正常動作的危險性。此外，更換時請做好防護措施，以避免粉塵侵入OS32C型內部。



更換受光窗前，請務必從OS32C型拆除所有已連接的纜線。否則可能會因馬達轉動而導致人員受傷。



更換受光窗時，請務必由管理人員於5~35°C的乾淨環境下進行，以避免內部光學面汙損。請確認更換用受光窗內部及外部無任何汙漬、損傷、灰塵或指紋。



受光窗校正請務必由管理人員來執行。在為新受光窗進行受光窗校正之前，請務必先確認受光窗上是否有汙漬、損傷、灰塵或指紋。受光窗校正請務必於5~35°C的環境下執行。若忽略受光窗狀態的確認、或受光窗校正時未適當調整環境條件，可能會使OS32C型的物體檢測能力降低。



依照使用者的定期檢查制度進行OS32C型或防護對象機械的維護、變更裝置/設定、調整後，請務必執行OS32C系列使用手冊（編號：Z296-E1-01-TW5-02）中記載的測試步驟。此外，控制對象機械若有多位操作員在使用或輪班使用時，建議每次輪班或有任何操作上的變更時都執行一次測試。建議OS32C型的設定有變更時也請執行測試。OS32C型與機械的控制系統需適當發揮功能，才能停止防護對象機械。若未確實執行測試，恐導致人員受重傷。



OS32C型透過自動啟動進行動作時，請確認在防護區內有物體存在的情況下，機械會保持停止狀態，不會重新啟動。確認方法即是將一個測試物體放入防護區，再確認其防護動作。建議至少於作業輪替的變更後，或24小時運轉後執行測試。



若安全控制系統及機制未達合格標準，請勿讓機械進行運作。請立即停止使用機械並通知管理人員。



透過EtherNet/IP取得之系統及區域的狀態相關監控資訊，僅供診斷目的使用。請勿用於安全相關功能。



透過EtherNet/IP監控之量測資料，僅供診斷目的使用。請勿用於安全相關功能。

 注意

使用時若需連接至複數OS32C型的網路，在從PC傳送資料至本體時，需以目視確認本體狀態/診斷指示燈所顯示的安全代碼，並將代碼輸入PC中。因此設置時請設置於可確認本體狀態/診斷指示燈的位置。



變更後的設定內容在傳送OS32C型前，請先確定安全參數已依照用途完成設定。



作業時請留意勿讓灰塵或髒汙進入OS32C型內部及I/O模組的接頭。請勿於灰塵多的環境下更換受光窗，否則可能會導致OS32C型故障。



受光窗若有灰塵附著可能會引起誤動作。請定期清潔受光窗與灰塵檢測面。



白熾光、閃光燈或紅外線感測光照射的環境下，可能會影響OS32C型的動作。



空氣中有霧氣、煙霧、蒸氣、其他微粒子的環境下，可能會影響OS32C型的動作。



請確認量測報告的設定符合預期的量測資料格式。



設定工具的功能與相容性

請於下表確認支援的功能及與OS32C型的版本相容性。OS32C型的版本相容性記載於產品標籤上。

注意：

- 為支援新功能，需要進行感測器模組及設定工具的版本升級。I/O模組不需要做任何變更。
- 受光窗更換套組OS32C-WIN-KT型適用於所有感測器模組。



零組件編號已變更。

OS32C-SN型: 40591-0010 (舊型)、40591-0020 (最新型)

OS32C-SN-DM型: 40591-0040 (最新型)

OS32C-SN-4M型: 40603-0020 (最新型)

OS32C-SN-DM-4M型: 40603-0040 (最新型)

	OS32C-□□□		OS32C-□□□-DM	OS32C-□□□-4M	OS32C-□□□-DM-4M
	40591-0010	40591-0020	40591-0040	40603-0020	40603-0040
可設定最小檢測物體直徑	—	支援	支援	支援	支援
待命模式 (雷射OFF)	—	支援	支援	支援	支援
區域及區域組的複製/貼上	—	支援	支援	支援	支援
系統監控紀錄	—	支援	支援	支援	支援
播放系統監控紀錄	—	支援	支援	支援	支援
反轉7段指示燈	—	支援	支援	支援	支援
在設定工具的標頭處顯示設定檔案名稱	—	支援	支援	支援	支援
新增區域形狀 (180°半圓、180°矩形、 180°多角形)	—	支援	支援	支援	支援
利用設定工具切換預設設定與 使用者設定	—	支援	支援	支援	支援
在錯誤紀錄上顯示疑難排解提示	—	支援	支援	支援	支援
設定檢查總和、安全設定檢查 總和	支援 *1	支援 *1	支援 *1	支援 *1	支援 *1
支援Windows 7	—	支援	支援	支援	支援
非安全設定檢查總和	支援 *2	支援 *2	支援 *2	支援 *2	支援 *2
匯入與匯出單一區域的座標資料	支援 *2	支援 *2	支援 *2	支援 *2	支援 *2
維護管理者權限	—	支援 *3	支援 *2	支援 *2	支援 *2
旋轉監控畫面方向	支援 *4	支援 *4	支援 *4	支援 *4	支援 *4
法文、德文、義大利文、 西班牙文	支援 *4	支援 *4	支援 *4	支援 *4	支援 *4
匯入與匯出多數區域的座標資料	支援 *4	支援 *4	支援 *4	支援 *4	支援 *4
EtherNet/IP及量測資料	—	—	支援	—	支援
汙染容許模式	—	支援 *6	支援 *6	支援 *5	支援 *5

	OS32C-□□□		OS32C-□□□-DM	OS32C-□□□-4M	OS32C-□□□-DM-4M
	40591-0010	40591-0020	40591-0040	40603-0020	40603-0040
可變應答時間設定	—	支援 *6	支援 *6	支援 *5	支援 *5
4m防護區域/15m警告區域	—	—	—	支援 *5	支援 *5
監控模式中的狀態資料	—	支援 *6	支援 *6	支援 *5	支援 *5
確認全球的安全參數	—	支援 *6	支援 *6	支援 *5	支援 *5
可變更EtherNet/IP 警告區域	—	—	支援 *6	—	支援 *5
支援Windows 10	—	支援 *7	支援 *7	支援 *7	支援 *7

- *1. 需要設定工具 版本1.4.0以上版本
- *2. 需要設定工具 版本1.6.0以上版本
- *3. 感測器模組的序號為AS08300之後，且設定工具版本為1.6.0以上版本
- *4. 需要設定工具 版本1.8.0以上版本
- *5. 需要設定工具 版本2.0.0以上版本
- *6. 感測器模組的序號為AS17500之後，且設定工具 版本為 2.0.0 以上版本
- *7. 需要設定工具 版本2.2.8以上版本

	設定工具的版本					
	1.4.0以下	1.4.0以上	1.6.0以上	1.8.0以上	2.0.0以上	2.2.8以上
可設定最小檢測物體直徑	—	支援	支援	支援	支援	支援
待命模式（雷射OFF）	—	支援	支援	支援	支援	支援
區域及區域組的複製/貼上	—	支援	支援	支援	支援	支援
系統監控紀錄	—	支援	支援	支援	支援	支援
播放系統監控紀錄	—	支援	支援	支援	支援	支援
反轉7段指示燈	—	支援	支援	支援	支援	支援
在設定工具的標頭處顯示設定檔案名稱	—	支援	支援	支援	支援	支援
新增區域形狀（180°半圓、180°矩形、180°多角形）	—	支援	支援	支援	支援	支援
利用設定工具切換預設設定與使用者設定	—	支援	支援	支援	支援	支援
在錯誤紀錄上顯示疑難排解提示	—	支援	支援	支援	支援	支援
設定檢查總和、安全設定檢查總和	—	支援	支援	支援	支援	支援
支援Windows 7	—	支援	支援	支援	支援	支援
非安全設定檢查總和	—	—	支援	支援	支援	支援
匯入與匯出單一區域的座標資料	—	—	支援	支援	支援	支援
維護管理者權限	—	—	支援	支援	支援	支援
旋轉監控畫面方向	—	—	—	支援	支援	支援
法文、德文、義大利文、西班牙文	—	—	—	支援	支援	支援
匯入與匯出多數區域的座標資料	—	—	—	支援	支援	支援
汙染容許模式	—	—	—	—	支援	支援
可變應答時間設定	—	—	—	—	支援	支援
4m防護區域/15m警告區域	—	—	—	—	支援	支援
監控模式中的狀態資料	—	—	—	—	支援	支援
確認全球的安全參數	—	—	—	—	支援	支援
可變更EtherNet/IP 警告區域	—	—	—	—	支援	支援
支援Windows 10	—	—	—	—	—	支援

註. 設定工具的副檔名於設定工具版本1.8.0以前為「*.cf2」，2.0.0以後為「*.cf3」。

感測器模組的型號	產品編號（P/N）	設定工具的版本				
		1.4.0以下	1.4.0以上	1.6.0以上	1.8.0以上	2.0.0以上
OS32C-SN	40591-0010	支援	支援	支援	支援	支援
OS32C-SN	40591-0020	—	支援	支援	支援	支援
OS32C-SN-DM	40591-0040	—	—	支援	支援	支援
OS32C-SN-4M	40603-0020	—	—	—	—	支援
OS32C-SN-DM-4M	40603-0040	—	—	—	—	支援

致 購買歐姆龍商品的顧客們

同意事項

承蒙對歐姆龍商品的肯定與支持，謹此表達萬分謝意。您選購「歐姆龍商品」時，如無特別的合意，無論您於何處購得「歐姆龍商品」，均將適用本同意事項所記載各項規定，請先了解、同意下列事項，再進行選購。

1. 定義

本同意事項中之用語定義如下：

- ① 「歐姆龍」：台灣歐姆龍股份有限公司為日本歐姆龍株式會社之海外子公司。
- ② 「歐姆龍商品」：「歐姆龍」之FA系統機器、通用控制機器、感測器
- ③ 「型錄等」：有關「歐姆龍商品」之「Best控制機器型錄」、其他型錄、規格書、使用說明書、操作手冊等，包括以電磁方式提供者。
- ④ 「使用條件等」：「型錄等」中所記載之「歐姆龍商品」之利用條件、額定值、性能、作動環境、使用方法、使用上注意、禁止事項及其他
- ⑤ 「客戶用途」：客戶使用「歐姆龍商品」之使用方法，包括於客戶製造之元件、電子基板、機器、設備、或系統中組裝或使用「歐姆龍商品」。
- ⑥ 「兼容性等」：就「客戶用途」，「歐姆龍商品」之（a）兼容性、（b）作動、（c）未侵害第三人智慧財產權、（d）法令遵守以及（e）符合各項規格等事項。

2. 記載內容之注意事項

就「型錄等」之記載內容，以下各點請惠予理解。

- ① 額定值以及性能值係於單項實驗中基於各項實驗條件所得出之數值，並非保證各額定值以及性能值在其他複合條件之下所得之數值。
- ② 參考資料僅供參考，並非保證於該範圍內產品均能正常運作。
- ③ 使用案例僅供參考，「歐姆龍」並不就「兼容性等」保證。
- ④ 「歐姆龍」因改良產品或「歐姆龍」之因素，可能停止「歐姆龍商品」、或變更「歐姆龍商品」之規格。

3. 選用使用時之注意事項

選購以及使用時，以下各點請惠予理解。

- ① 除額定值、性能外，使用時亦請遵守「使用條件等」規定。
- ② 請客戶自行確認「兼容性等」，判斷是否可使用「歐姆龍商品」。「歐姆龍」就「兼容性等」，一概不予保證。
- ③ 就「歐姆龍商品」於客戶系統全體中之所預設之用途，請客戶務必於事前確認已完成適切之配電、安裝。
- ④ 使用「歐姆龍商品」時，請實施、進行（i）於額定值以及性能有充裕之情形下使用、備用設計等「歐姆龍商品」；（ii）於「歐姆龍商品」發生故障時亦能對「客戶用途」之危害降到最小之安全設計（iii）在整體系統中建構對使用者之危險通知安全對策；（iv）對「歐姆龍商品」以及「客戶用途」進行定期維修。
- ⑤ 「歐姆龍商品」係以作為一般工業產品使用之通用品而設計、製造。
因此並不供以下之用途而為使用，客戶如將「歐姆龍商品」用於以下用途時，「歐姆龍」對「歐姆龍商品」一概不予保證。但雖屬以下用途，惟如為「歐姆龍」所預期之特殊產品用途、或有特別合意時除外。
 - （a）有高度安全性需求之用途（例如：核能控制設備、燃燒設備、航空、太空設備、鐵路設備、升降設備、娛樂設備、醫療用機器、安全裝置、其他有危害生命身體之用途）
 - （b）有高度信賴性需求之用途（例如：瓦斯・自來水・電力等之供應系統、24小時連續運轉系統、結算系統等有關權利・財產之用途等）
 - （c）嚴苛條件或環境下之用途（例如：設置於屋外之設備、遭化學污染之設備、受遭電磁波妨害之設備、受有震動、衝擊之設備等）
 - （d）「型錄等」所未記載之條件或環境之用途
- ⑥ 除上述3.⑤（a）至（d）所記載事項外，「本型錄等記載之商品」並非汽車（含二輪機車。以下同）用商品。請勿將其安裝於汽車使用。

4. 保證條件

「歐姆龍商品」之保證條件如下：

- ① 保證期間：購入後1年。
- ② 保證內容：就故障之「歐姆龍商品」，由本公司自行判斷應採取下列何種措施。
 - （a）於本公司維修服務據點對故障之「歐姆龍商品」進行免費維修。
 - （b）免費提供與故障之「歐姆龍商品」相同數量之代用品。
- ③ 非保證對象：故障原因為以下各款之一時，不提供保證：
 - （a）將「歐姆龍商品」供作原定用途外之使用時；
 - （b）超出「使用條件等」之使用；
 - （c）違反本同意事項「3. 選用使用時之注意事項」之使用；
 - （d）非由「歐姆龍」進行改裝、修理所致者；
 - （e）非由「歐姆龍」人員所提供之軟體所致者；
 - （f）「歐姆龍」出貨時之科學・技術水準所無法預見之原因；
 - （g）前述以外，非可歸責「歐姆龍」或「歐姆龍商品」之原因（含天災等不可抗力）

5. 責任限制

本同意事項所記載之保證，為有關「歐姆龍商品」之全部保證。

就與「歐姆龍商品」有關所發生之損害，「歐姆龍」以及「歐姆龍商品」之販售店，不予負責。

6. 出口管理

將「歐姆龍商品」或技術資料出口或提供予非境內居住者時，應遵守各國有關安全保障貿易管理之法令規則。客戶如違反法令規則時，「本公司」得不予提供「歐姆龍商品」或技術資料。

台灣歐姆龍股份有限公司

OMRON 產品技術客服中心



008-0186-3102

【產業自動化】
產品技術諮詢服務

· 服務時間 ·

週一 ~ 週五

8:30~12:00/13:00~19:00

· FAX諮詢專線 ·

002-86-21-50504618

· E-mail諮詢 ·

<https://www.omron.com.tw>

<https://www.omron.com.tw>

- 台北總公司：台北市復興北路363號6樓（弘雅大樓）
電話：02-2715-3331 傳真：02-2712-6712
- 新竹事業所：新竹縣竹北市自強南路8號9樓之1
電話：03-667-5557 傳真：03-667-5558
- 台中事業所：台中市台灣大道二段633號11樓之7
電話：04-2325-0834 傳真：04-2325-0734
- 台南事業所：台南市民生路二段307號22樓之1
電話：06-226-2208 傳真：06-226-1751

特約店

註：規格可能改變，恕不另行通知，最終以產品說明書為準。