

Z/X/DZ型共用

致動器 (另售)

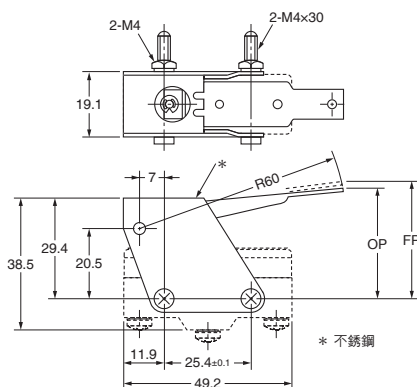
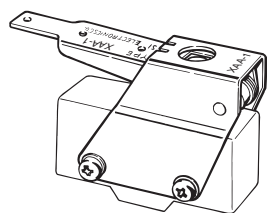
要使用凸輪或制動爪操作微動開關，或需傳達機械性動作至開關按鈕時，請使用致動器。

種類

致動器的種類	適用	Z、X型共用
鉸鏈手柄型		XAA-1
鉸鏈滾輪手柄型		ZAA-2
面板安裝式柱塞型	短	ZAQ-3
	中	ZAQ-2
	長	ZAQ-1
面板安裝式滾輪柱塞型		ZAQ-22

外觀尺寸 (單位: mm) / 動作特性 註. 各型號皆僅為致動器, 不含開關部分, 敬請留意。

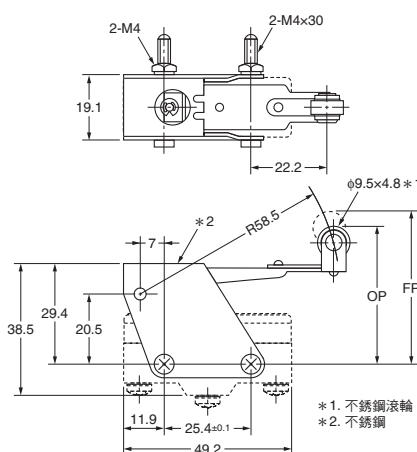
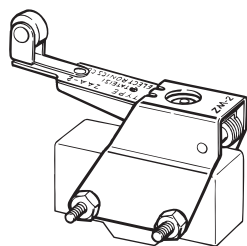
● 鉸鏈手柄型
XAA-1型



動作特性		型號	使用Z-15G-B型時	使用X-10G-B型時
動作力	OF 最大		4.90N	4.90N
復歸力	RF 最小		1.67N	1.67N
動作後移動	OT 最小		12.7mm	12.7mm
	MD 最大		2.2mm	3.3mm
自由位置	FP 最大		32.9±1.6mm	
動作位置	OP		28.9±1.6mm	

註. 此致動器可用於Z-15G (-B)型與X-10G (-B)型。安裝時請考量操作體及制動爪與致動器外觀之間的間隔, 將OT設定在32~100%的範圍內。

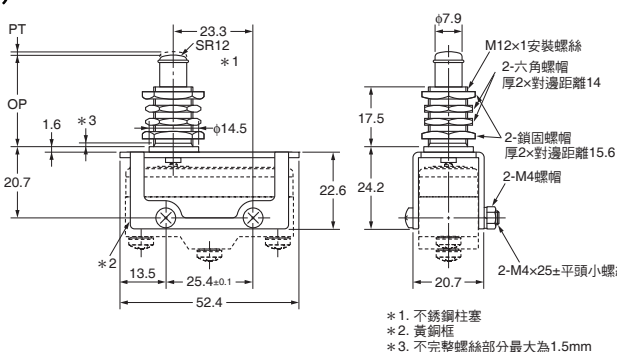
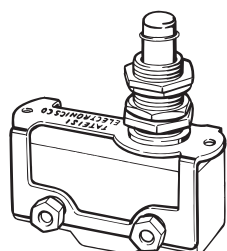
● 鉸鏈滾輪手柄型
ZAA-2型



		型號	使用Z-15G-B型時	使用X-10G-B型時
OF	最大		4.90N	4.90N
RF	最小		1.67N	1.67N
OT	最小		12.7mm	12.7mm
	最大		2.2mm	3.3mm
FP	最大		44.5±1.6mm	
OP			40.4±1.6mm	

註. 此致動器可用於Z-15G (-B)型與X-10G (-B)型。安裝時請考量操作體及制動爪與致動器外觀之間的間隔, 將OT設定在32~100%的範圍內。

● 面板安裝式柱塞型 (短)
ZAQ-3型



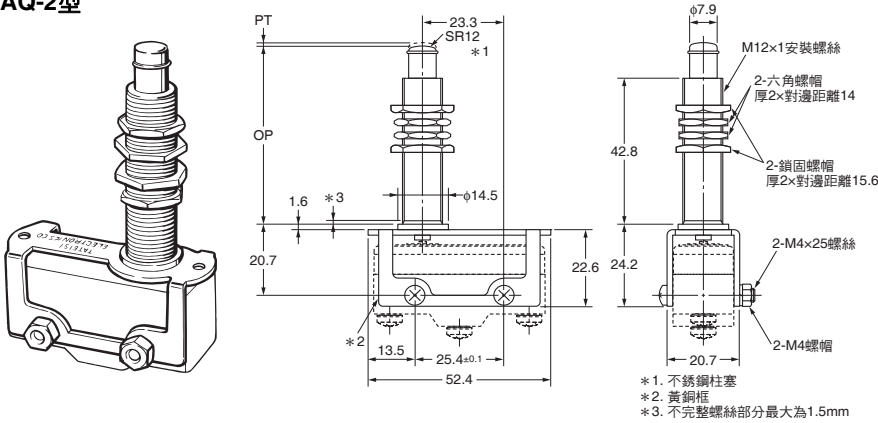
		ZAQ-3	
		使用Z-15E-B型時	使用X-10G-B型時
OF	最大	8.34N	5.39N
RF	最小	1.12N	1.12N
PT	最大	0.8mm	1mm
OT	最小	4.8mm	4.5mm
MD	最大	0.15mm	0.2mm
OP		27.8±1.5mm	

註1. 此致動器 (柱塞型) 可用於Z、X、DZ型的Z-15G (-B)型、Z-15E (-B)型、X-10G (-B)型、DZ-10G-1A (-1B)型一般用柱塞按鈕。

註. 在上述外觀尺寸圖中, 未指定部分之尺寸公差為±0.4mm。

● 面板安裝式柱塞型 (中)

ZAQ-2型

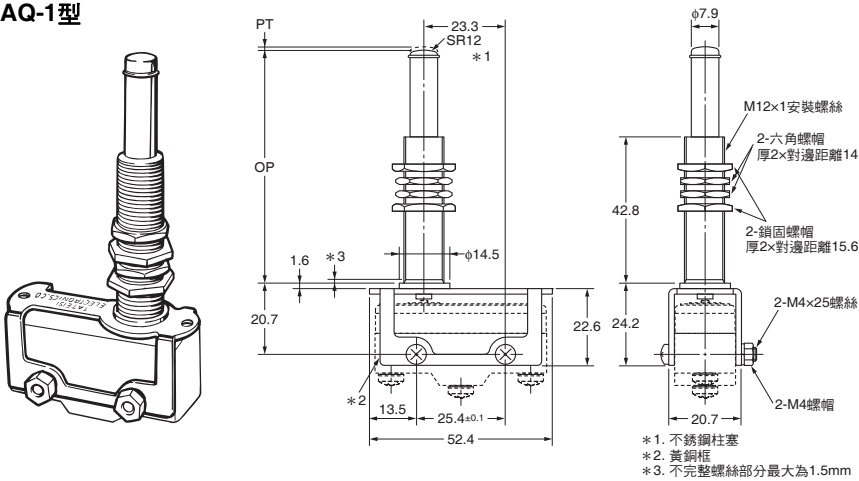


		ZAQ-2	
		使用Z-15E-B型時	使用X-10G-B型時
OF	最大	8.34N	5.39N
RF	最小	1.12N	1.12N
PT	最大	0.8mm	1mm
OT	最小	4.8mm	4.5mm
MD	最大	0.15mm	0.2mm
OP		53.2±1.5mm	

註. 此致動器 (柱塞型) 可用於Z、X、DZ型的Z-15G (-B) 型、Z-15E (-B) 型、X-10G (-B) 型、DZ-10G-1A (-1B) 型一般用柱塞按鈕。

● 面板安裝式柱塞型 (長)

ZAQ-1型

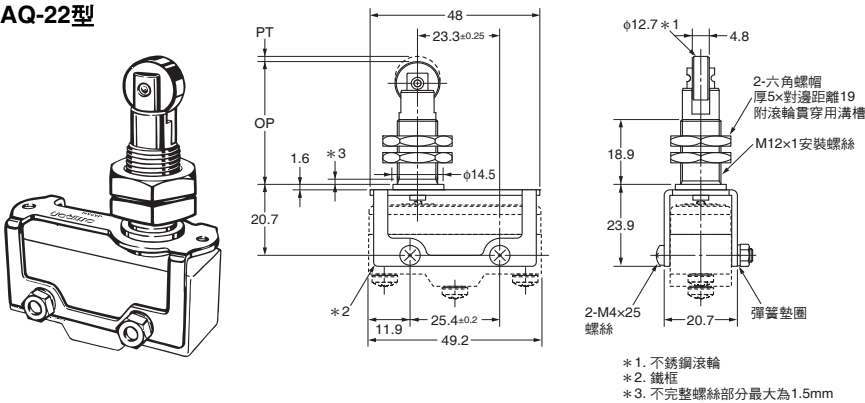


		ZAQ-1	
		使用Z-15E-B型時	使用X-10G-B型時
OF	最大	8.34N	5.39N
RF	最小	1.12N	1.12N
PT	最大	0.8mm	1mm
OT	最小	20.6mm	20.4mm
MD	最大	0.15mm	0.2mm
OP		69.1±1.5mm	

註. 此致動器 (柱塞型) 可用於Z、X、DZ型的Z-15G (-B) 型、Z-15E (-B) 型、X-10G (-B) 型、DZ-10G-1A (-1B) 型一般用柱塞按鈕。

● 面板安裝式滾輪柱塞型

ZAQ-22型



		ZAQ-22	
		使用Z-15E-B型時	使用DZ-10G-1B型時
OF	最大	8.34N	11.1N
RF	最小	1.12N	1.12N
PT	最大	2mm	2mm
OT	最小	3.58mm	1mm
MD	最大	0.15mm	0.46mm
OP		37±0.8mm	35.4±1.2mm

註. 此致動器 (滾輪柱塞型) 可用於Z、DZ型的Z-15G (-B) 型、Z-15E (-B) 型、DZ-10G-1A (-1B) 型一般用柱塞按鈕。無法使用於X型。

註. 在上述外觀尺寸圖中, 未指定部分之尺寸公差為±0.4mm。

同意事項

承蒙對歐姆龍商品的肯定與支持，謹此表達萬分謝意。您選購「歐姆龍商品」時，如無特別的合意，無論您於何處購得「歐姆龍商品」，均將適用本同意事項所記載各項規定，請先了解、同意下列事項，再進行選購。

1. 定義

本同意事項中之用語定義如下：

- ①「歐姆龍」：台灣歐姆龍股份有限公司為日本歐姆龍株式會社之海外子公司。
- ②「歐姆龍商品」：「歐姆龍」之FA系統機器、通用控制機器、感測器
- ③「型錄等」：有關「歐姆龍商品」之「Best控制機器型錄」、其他型錄、規格書、使用說明書、操作手冊等，包括以電磁方式提供者。
- ④「使用條件等」：「型錄等」中所記載之「歐姆龍商品」之利用條件、額定值、性能、作動環境、使用方法、使用上注意、禁止事項及其他
- ⑤「客戶用途」：客戶使用「歐姆龍商品」之使用方法，包括於客戶製造之元件、電子基板、機器、設備、或系統中組裝或使用「歐姆龍商品」。
- ⑥「兼容性等」：就「客戶用途」，「歐姆龍商品」之(a)兼容性、(b)作動、(c)未侵害第三人智慧財產權、(d)法令遵守以及(e)符合各項規格等事項。

2. 記載內容之注意事項

就「型錄等」之記載內容，以下各點請惠予理解。

- ①額定值以及性能值係於單項實驗中基於各項實驗條件所得出之數值，並非保證各額定值以及性能值在其他複合條件之下所得之數值。
- ②參考資料僅供參考，並非保證於該範圍內產品均能正常運作。
- ③使用案例僅供參考，「歐姆龍」並不就「兼容性等」保證。
- ④「歐姆龍」因改良產品或「歐姆龍」之因素，可能停止「歐姆龍商品」、或變更「歐姆龍商品」之規格。

3. 選用使用時之注意事項

選購以及使用時，以下各點請惠予理解。

- ①除額定值、性能外，使用時亦請遵守「使用條件等」規定。
- ②請客戶自行確認「兼容性等」，判斷是否可使用「歐姆龍商品」。「歐姆龍」就「兼容性等」，一概不予保證。
- ③就「歐姆龍商品」於客戶系統全體中之所預設之用途，請客戶務必於事前確認已完成適切之配電、安裝。
- ④使用「歐姆龍商品」時，請實施、進行(i)於額定值以及性能有充裕之情形下使用、備用設計等「歐姆龍商品」；(ii)於「歐姆龍商品」發生故障時亦能對「客戶用途」之危害降到最小之安全設計(iii)在整體系統中建構對使用者之危險通知安全對策；(iv)對「歐姆龍商品」以及「客戶用途」進行定期維修。
- ⑤「歐姆龍商品」係以作為一般工業產品使用之通用品而設計、製造。因此並不供以下之用途而為使用，客戶如將「歐姆龍商品」用於以下用途時，「歐姆龍」對「歐姆龍商品」一概不予保證。但雖屬以下用途，惟如為「歐姆龍」所預期之特殊產品用途、或有特別合意時除外。
 - (a) 有高度安全性需求之用途(例如：核能控制設備、燃燒設備、航空、太空設備、鐵路設備、升降設備、娛樂設備、醫療用機器、安全裝置、其他有危害生命身體之用途)
 - (b) 有高度信賴性需求之用途(例如：瓦斯、自來水、電力等之供應系統、24小時連續運轉系統、結算系統等有關權利、財產之用途等)
 - (c) 嚴苛條件或環境下之用途(例如：設置於屋外之設備、遭化學污染之設備、受遭電磁波妨害之設備、受有震動、衝擊之設備等)
 - (d) 「型錄等」所未記載之條件或環境之用途
- ⑥除上述3.⑤(a)至(d)所記載事項外，「本型錄等」所記載之商品並非汽車(含二輪機動車。以下同)用商品。請勿將其安裝於汽車使用。

4. 保證條件

「歐姆龍商品」之保證條件如下：

- ①保證期間：購入後1年。
- ②保證內容：就故障之「歐姆龍商品」，由本公司自行判斷應採取下列何種措施。
 - (a) 於本公司維修服務據點對故障之「歐姆龍商品」進行免費維修。
 - (b) 免費提供與故障之「歐姆龍商品」相同數量之代用品。
- ③非保證對象：故障原因為以下各款之一時，不提供保證：
 - (a) 將「歐姆龍商品」供作原定用途外之使用時；
 - (b) 超出「使用條件等」之使用；
 - (c) 違反本同意事項「3. 選用使用時之注意事項」之使用；
 - (d) 非由「歐姆龍」進行改裝、修理所致者；
 - (e) 非由「歐姆龍」人員所提供之軟體所致者；
 - (f) 「歐姆龍」出貨時之科學、技術水準所無法預見之原因；
 - (g) 前述以外，非可歸責「歐姆龍」或「歐姆龍商品」之原因(含天災等不可抗力)

5. 責任限制

本同意事項所記載之保證，為有關「歐姆龍商品」之全部保證。

就與「歐姆龍商品」有關所發生之損害，「歐姆龍」以及「歐姆龍商品」之販售店，不予負責。

6. 出口管理

將「歐姆龍商品」或技術資料出口或提供予非境內居住者時，應遵守各國有關安全保障貿易管理之法令規則。客戶如違反法令規則時，「本公司」得不予提供「歐姆龍商品」或技術資料。