

數位溫度控制器

E5CB (尺寸48×48mm)

最適用於加熱器控制，
以低價格提供最佳控制性能！
世界最大等級、清晰易讀的超大字元顯示



- 字元高度約16mm，提高辨識清晰度
- 長度60mm
- 參數集中，設定更簡單
- 取樣週期250ms



尺寸48×48mm
E5CB型

NEW

有關規格認證對象機種等最新資訊，請參閱本公司網站
(<http://www.omron.com.tw>) 的「規格認證」。

請參閱第 9 頁的「正確使用須知」。

型號構成

型號組成說明

E5CB-□1□□

①②③④

型號	①	②	③	④	內容
	控制輸出	警報	感測器類型	電源電壓	
E5CB					尺寸48×48
	R				繼電器輸出AC250V 3A
	Q				電壓輸出 (SSR驅動用) DC12V 21mA
		1			繼電器輸出AC250V 1A (電阻負載)
			TC		熱電偶 (K、J、T、R、S)
			P		白金測溫阻抗體 (Pt100)
				無	AC100~240V
				D	AC/DC24V

E5CB

種類

本體

尺寸	電源電壓	感測器類型	警報輸出	控制輸出	型號
E5CB 48x48mm	AC100~240V	熱電偶	1	繼電器輸出	E5CB-R1TC
		白金測溫阻抗體			E5CB-R1P
		熱電偶		電壓輸出 (SSR驅動用)	E5CB-Q1TC
		白金測溫阻抗體			E5CB-Q1P
	AC/DC24V	熱電偶		繼電器輸出	E5CB-R1TCD
		白金測溫阻抗體			E5CB-R1PD
		熱電偶		電壓輸出 (SSR驅動用)	E5CB-Q1TCD
		白金測溫阻抗體			E5CB-Q1PD

選購品 (另售)

端子蓋

型號
E53-COV19

註. 使用端子蓋 E53-COV19型時，無法在同一端子上連接2個壓接端子。

保護套

種類	型號
硬式保護套	Y92A-48B
軟式保護套	Y92A-48D

USB串型轉換纜線

型號
E58-CIFQ2

安裝適配器

型號
Y92F-49

註. 安裝適配器隨附於本體。

轉接頭

型號
Y92F-45

註1. 請於已加工為E5B□型用面板時使用。
2. 轉接頭的顏色僅有黑色。

防水保護蓋

型號
Y92A-48N

鉛軌安裝適配器

型號
Y92F-52

防水襯墊

型號
Y92S-P6

註. 防水襯墊隨附於本體。

單位標籤

型號
Y92S-L2

額定/性能

額定

電源電壓	AC100~240V 50/60Hz、AC24V 50/60Hz、DC24V	
容許電壓變動範圍	額定電壓的85~110%	
消耗電力	約3.5VA (AC100~240V) 約3.5VA (AC24V) 約2.5W (DC24V)	
感測器類型	熱電偶: K、J、T、R、S (JIS C 1602-1995、IEC60584-1) 白金測溫阻抗體: Pt100 (JIS C 1604-1997、IEC60751)	
控制輸出	繼電器輸出	AC250V 3A (電阻負載), 電氣壽命10萬次, 最小適用負載5V 10mA
	電壓輸出 (SSR驅動用)	輸出電壓DC12V+25%/−15%, 最大負載電流21mA
警報輸出	繼電器輸出	AC250V 1A (電阻負載)
控制方式	2 PID控制或ON/OFF	
設定方式	使用前置面板鍵數位設定	
指示方式	7段數位顯示及個別指示 (字元高度PV: 16.2mm)	
其他功能	溫度輸入補正、運行/停止、保護功能等	
使用環境溫度	−10~+55°C (不可結冰結露)	
使用環境濕度	相對濕度25~85%	
保存溫度	−25~+65°C (不可結冰結露)	

輸入範圍

●熱電偶輸入

規格	設定值	設定範圍 (°C)	設定範圍 (°F)
K	0	-200~1300	-300~2300
	1	-20.0~500.0	0.0~900.0
J	2	-100~850	-100~1500
	3	-20.0~400.0	0.0~750.0
T	4	-200~400	-300~700
	5	-199.9~400.0	-199.9~700.0
R	6	0~1700	0~3000
S	7	0~1700	0~3000

- 註1. 初期值為「0」。
 2. 各輸入種類的適用範圍如下。
 K、J、T、R、S：JIS C1602-1995、IEC 60584-1

●白金測溫阻抗體輸入

規格	設定值	設定範圍 (°C)	設定範圍 (°F)
Pt100	8	-200~850	-300~1500
	9	-199.9~500.0	-199.9~900.0

- 註1. 初期值為「8」。
 2. 各輸入種類的適用範圍如下。
 Pt100：JIS C1604-1997、IEC 60751

警報類型

有下列11種警報類型供選擇。

設定值	警報類型	警報值 (X) 為正	警報值 (X) 為負	偏差警報/絕對值警報	
0	無警報功能	輸出OFF			
1	上下限	ON OFF	常時ON	偏差警報	
2	上限	ON OFF	ON OFF	偏差警報	
3	下限	ON OFF	ON OFF	偏差警報	
4	上下限範圍	ON OFF	常時OFF	偏差警報	
5*	附上下限待機時序	ON OFF	常時OFF	偏差警報	
6*	附上限待機時序	ON OFF	ON OFF	偏差警報	
7*	附下限待機時序	ON OFF	ON OFF	偏差警報	
8	絕對值上限	ON OFF	ON OFF	絕對值警報	
9	絕對值下限	ON OFF	ON OFF	絕對值警報	
10*	附絕對值上限待機時序	ON OFF	ON OFF	絕對值警報	
11*	附絕對值下限待機時序	ON OFF	ON OFF	絕對值警報	
12	請勿設定				

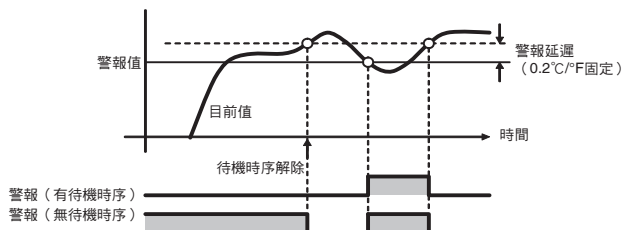
註. 初期值為「2」。

* 附待機時序警報動作

目前值會一度超出警報範圍，在下次進入警報範圍內前，即使符合警報ON的條件，此警報也不會變成ON。

例) 警報類型：附下限待機時序

符合警報OFF條件時，待機時序會解除。



符合任一下列條件時，會重新啟動待機時序。

- 開始運轉時 (開啟電源時、停止→運轉時)
- 變更警報值時
- 變更溫度輸入補正值時
- 變更目標值時

性能		
顯示精度	熱電偶：*1（以指示值的±0.5%或±1°C中較大值為準）±1位數以下 白金測溫阻抗體：（以指示值的±0.5%或±1°C中較大值為準）±1位數以下	
溫度的影響*2	熱電偶輸入（R、S）：（以±1%PV或±10°C中較大值為準）±1位數以下 熱電偶輸入（K、J、T）：（以±1%PV或±4°C中較大值為準）±1位數以下 白金測溫阻抗體輸入：（以±1%PV或±2°C中較大值為準）±1位數以下	
電壓的影響*2		
電磁干擾的影響（EN61326-1規格）		
感度調整	0.1~999.9°C或°F（以0.1°C或°F為單位）	
比例帶（P）	0.1~999.9°C或°F（以0.1°C或°F為單位）	
積分時間（I）	0~3999s（以1s為單位）	
微分時間（D）	0~3999s（以1s為單位）	
控制週期	0.5、1~99s（以1s為單位）	
警報設定範圍	-1999~9999（小數點位置依輸入種類而定）	
輸入取樣週期	250ms	
信號源阻抗影響	熱電偶：0.1°C/Ω以下（100Ω以下）、白金測溫阻抗體：0.6°C/Ω以下（10Ω以下）*3	
絕緣阻抗	20MΩ min.（at 500VDC）	
耐電壓	AC2,800V 50或60Hz 1min（異極充電部端子）	
震動	誤動作	10~55Hz 20m/s ² 3軸方向10min
	耐久	10~55Hz 20m/s ² 3軸方向2h
衝擊	誤動作	200m/s ² 3軸方向各3次
	耐久	300m/s ² 3軸方向各3次
質量	本體：約100g 安裝金具：約10g	
保護構造	正面面板：IP66，後蓋：IP20，端子部：IP00	
記憶體保護	非揮發性記憶體（寫入次數：10萬次）	
規格認證	UL61010-1、CSA C22.2 No.1010-1 EN61326、EN61010-1、IEC61010-1、VDE0106、Part100（手指防護）安裝端子蓋的狀態	
EMC指令	EMI	EN61326-1*4
	放射性危害強度	EN55011 Group 1 class A
	雜訊端子電壓	EN55011 Group 1 class A
	EMS	EN61326-1*4
	靜電放電抗干擾性	EN61000-4-2
	電磁場抗擾度	EN61000-4-3
	無線電脈衝抗擾性	EN61000-4-4
	傳導干擾抗擾性	EN61000-4-6
	突波抗擾性	EN61000-4-5
電壓突降/電斷抗擾性	EN61000-4-11	

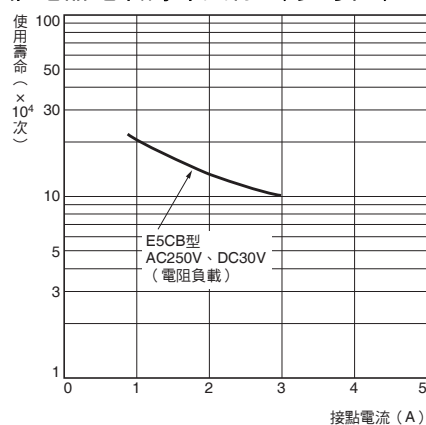
*1. K、T的-100°C以下規定在±2°C±1位數以下。R、S的200°C以下規定在±3°C±1位數以下。

*2. 條件：環境溫度：-10°C~23°C~55°C電壓範圍：額定電壓的-15~±10%

*3. R與S感測器為0.2°C/Ω以下（100Ω以下）。

*4. 工業電磁環境（EN/IEC61326-1第2表）

繼電器電氣壽命曲線（參考值）



USB串型轉換纜線規格

支援OS	Windows XP/Vista/7/8/8.1/10
支援軟體	Thermo Mini
支援機型	E5CB型系列
USB I/F規格	依據USB Specification 1.1
DTE速度	38400bps
連接器規格	電腦側：USB（Type A插頭） 溫度控制器側：專用序列連接器
電源	總線電源（由USB主機控制器供電）註1
電源電壓	DC5V
消耗電流	最大450mA
輸出電壓	DC4.7±0.2V（由USB串型轉換纜線對溫度控制器供電）
輸出電流	最大250mA（由USB串型轉換纜線對溫度控制器供電）
使用環境溫度	0~55°C（不可結露或結冰）
使用環境濕度	相對濕度10~80%
保存溫度	-20~60°C（不可結露或結冰）
保存濕度	相對濕度10~80%
高度	2000m以下
質量	約120g

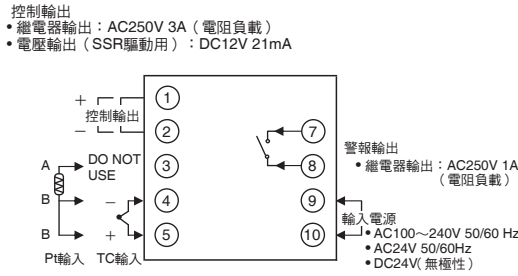
註1. USB連接埠請使用High-Power連接埠。

2. 必須在電腦上安裝驅動程式。安裝方法請參閱纜線隨附的操作說明書。

外部連接圖

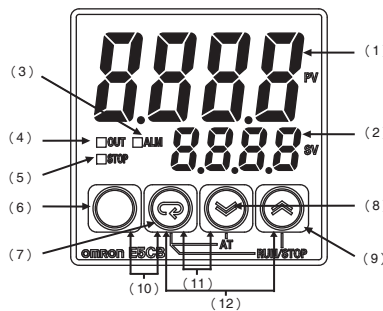
電壓輸出（控制輸出）於電力上未與內部回路實施絕緣，因此使用接地型的熱電偶時，請勿將任何控制輸出端子接地（若進行接地，將會因反轉電流而導致測量溫度產生誤差）。

E5CB型



各部份名稱

E5CB型



- (1) 第1顯示部 顯示目前值（PV）或設定資料類型
- (2) 第2顯示部 顯示目標值（SV）或設定資料
- (3) ALM 警報ON時亮燈，OFF時熄滅
- (4) OUT 控制輸出ON時亮燈，OFF時熄滅
- (5) STOP 運行時熄滅，停止時亮燈
- (6) [MODE] 等級按鍵：切換設定等級
- (7) [AT] 模式按鍵：切換設定等級內的設定資料
- (8) [DOWN] 向下鍵：減少設定的值
- (9) [UP] 向上鍵：增加設定的值

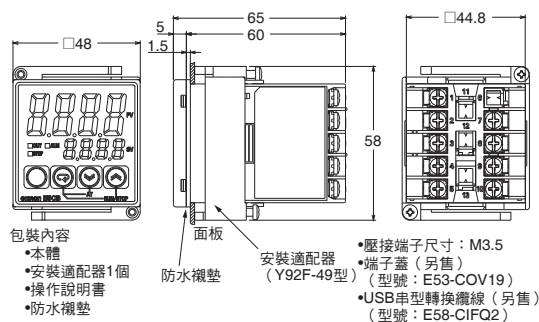
- (10) [OUT] + [ALM] 在運轉等級或調整等級下按住3秒以上，將會轉換至保護等級，在保護等級下按住1秒以上，即可恢復到運轉等級
 - (11) [AT] + [MODE] 按住2秒以上即可指示AT執行/中止 * 1
 - (12) [DOWN] + [UP] 按住2秒以上即可指示運行/停止 * 2
- * 1. 若因動作指示按鍵保護而AT執行/中止被設為無效，此功能將無效
 * 2. 若因動作指示按鍵保護而運行/停止被設為無效，此功能將無效

外觀尺寸

（單位：mm）

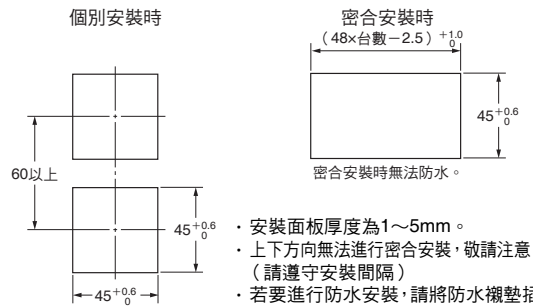
本體

E5CB型



設定工具埠用的連接埠位在本產品的頂面。
 該連接埠是在使用設定工具時，用來連接電腦與溫度控制器。
 連接時需使用專用的USB串型轉換纜線（E58-CIFQ2型）。
 連接方法的詳細說明，請參閱USB串型轉換纜線的操作說明書。
 註：請勿在連接USB串型轉換纜線的狀態下使用本產品。

面板開孔尺寸

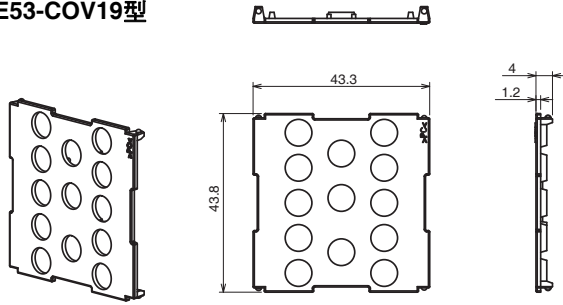


- 安裝面板厚度為1~5mm。
- 上下方向無法進行密合安裝，敬請注意。（請遵守安裝間隔）
- 若要進行防水安裝，請將防水襯墊插入本體。
- 若同時安裝多個使用時，請注意勿讓本機的環境溫度超出規格。
- 安裝於控制盤並使用USB串型轉換纜線時，請使用厚度1~2.5mm以內的控制盤。

E5CB

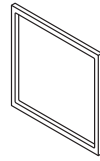
選購品(另售)

● 端子蓋 E53-COV19型



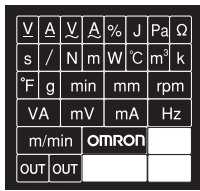
註. 不可使用端子蓋E53-COV10型及E53-COV170型。
使用端子蓋 E53-COV19型時，無法在同一端子上連接
2個壓接端子。

● 防水襯墊 Y92S-P6型



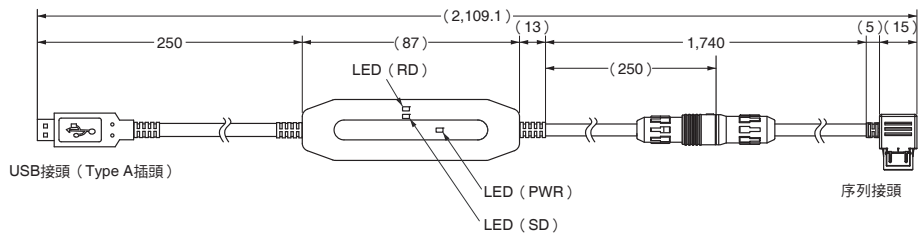
若防水襯墊遺失、損毀時請另行訂購以下型號的襯墊。
使用防水襯墊時，保護構造相當於IP66。
(IP66會因使用環境而劣化、收縮或硬化，為確保防水
等級，建議您定期更換。定期更換時期因使用環境而
異。請客戶自行確認。請以1年以內為基準。此外，對
於未定期更換的防水襯墊，本公司恕不負責。)
如不需要防水構造，則無需安裝防水襯墊。

● 單位標籤 Y92S-L2型



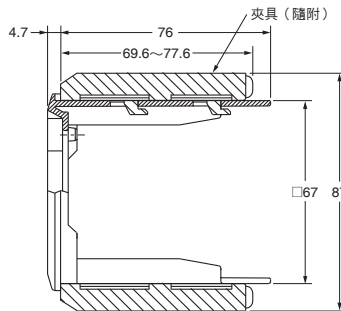
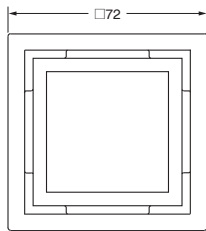
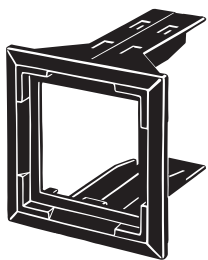
需使用數位面板儀表的單位標籤。
請從單位標籤中選擇「°C」或「°F」。

● USB串型轉換纜線 E58-CIFQ2型

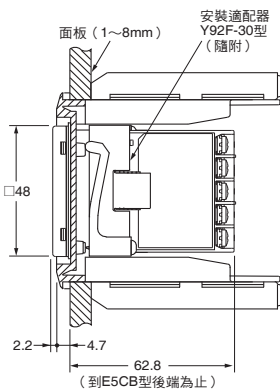
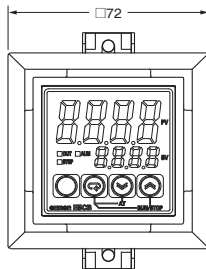
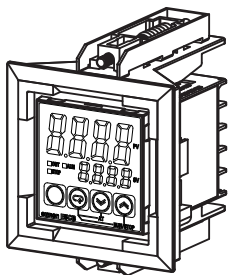


● 轉接頭 Y92F-45型

- 請於已加工為E5B□型用面板時使用。
- 轉接頭的顏色僅有黑色。
- 使用Y92F-45型時，無法使用USB串型轉換纜線E58-CIFQ2型。如要透過USB串型轉換纜線進行設定，請先進行設定後再安裝面板。
- 無法與隨附於E5CB本體的Y92F-49型組合使用。



〈E5CB型安裝例〉

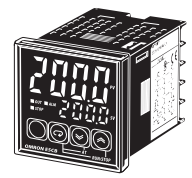
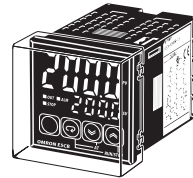


● 保護套

本產品備有保護套。
請於以下情形時使用。

- 保護設定部避免積垢、積塵。
- 可防止因誤觸而導致設定值產生偏差。
- 亦可有效防止水滴。
- 可防止受靜電影響。

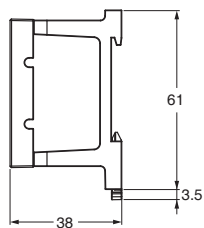
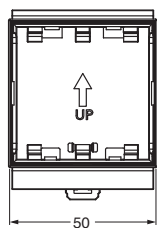
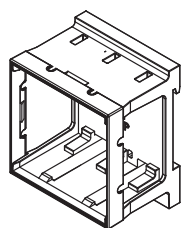
Y92A-48B型(硬質保護蓋) Y92A-48D型(軟質保護蓋)



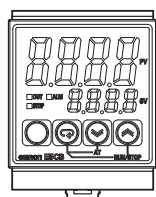
- Y92A-48B型保護套為硬質塑膠製。變更設定值時，請拆下保護套。
Y92A-48D型保護套為聚氯乙烯製。按壓保護套的正面板即可變更設定值。
但是隔著保護套較不易變更設定，使用時請多加確認。
- 軟質保護蓋會因使用環境而劣化、收縮或硬化，建議定期更換。

● 鋁軌安裝適配器
Y92F-52型

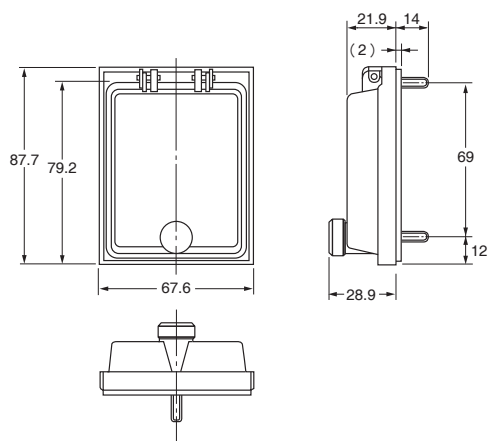
註：無法與端子蓋併用。
請拆卸端子蓋後使用。



〈E5CB型安裝例〉



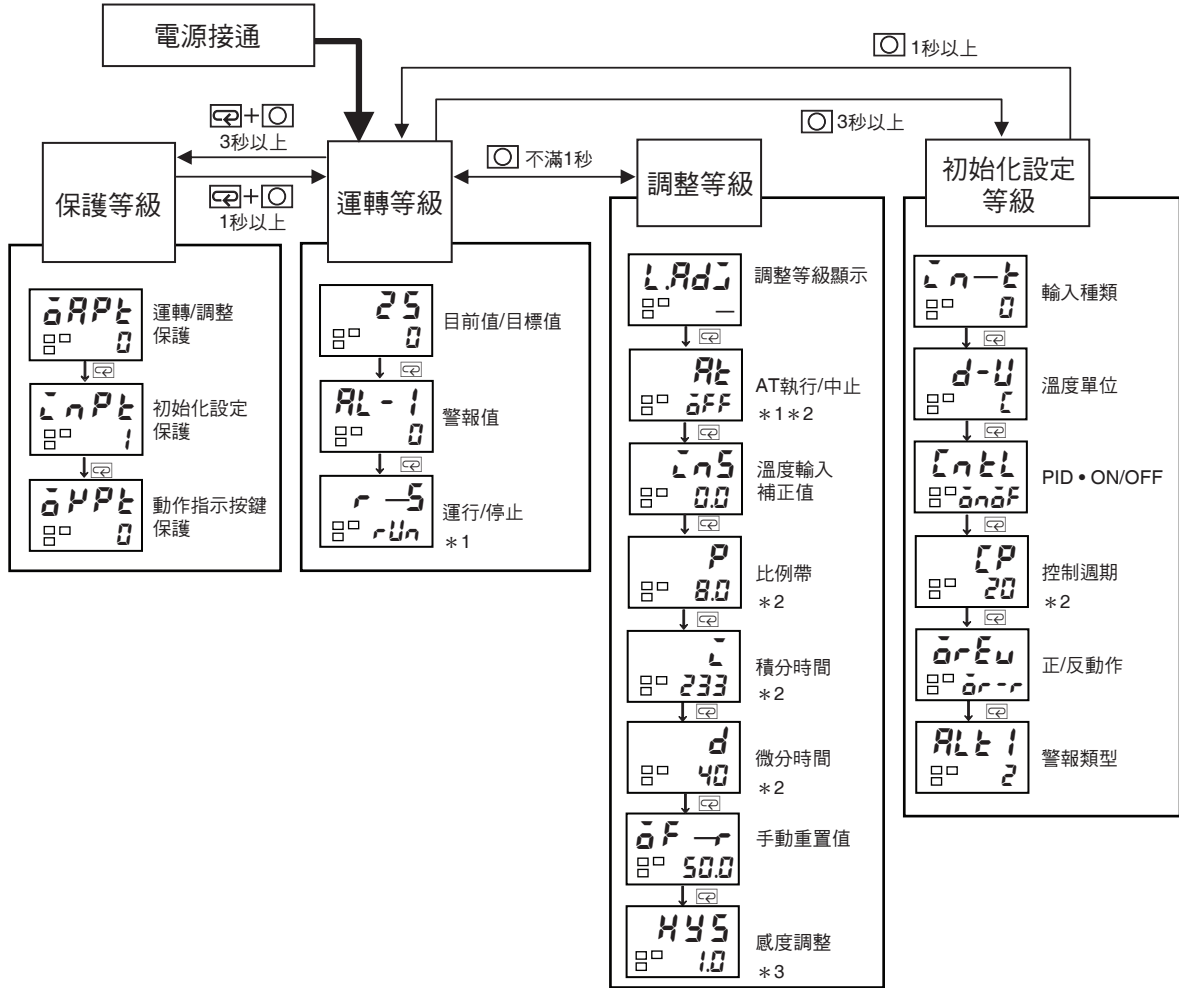
● 防水保護蓋
Y92A-48N型



操作方法

設定資料一覽表

依設定的不同，某些資料將不會顯示。
 詳細說明請確認操作說明書。
 從運轉等級轉換到初始化設定等級時，本機控制停止。



- * 1. 動作指示按鍵保護設定為4時會顯示。
- * 2. 僅選擇PID控制時會顯示
- * 3. 僅選擇ON/OFF控制時會顯示

異常時的顯示 (故障排除)

發生異常狀況時，第1顯示部將會顯示發生錯誤的內容。
 請依照錯誤顯示來確認錯誤的內容，並對該錯誤進行相關處理。

顯示	異常內容	處置
$S E r r$ (S.ERR)	輸入錯誤 * 1	請確認有無輸入配線錯誤、斷線、短路，以及確認輸入種類。
$E 111$ (E111)	記憶體異常 (RAM異常)	請重啟電源。* 2
$E 111 / S U \bar{a}$ (E111)/(SUM) * 3	記憶體異常 (非揮發性記憶體異常)	按住 $\bar{\Delta}$ + $\bar{I} n$ 鍵達3秒以上將設定值初始化，以解除非揮發性記憶體異常的錯誤。* 2

- 發生錯誤時，控制輸出及警報輸出皆轉為OFF。
 (發生SErr時，警報輸出會以異常高溫來處理)
- 在可控制的範圍內，超出可顯示的輸入範圍 (-1999~9999) 時，小於-1999的值將會顯示為cccc。
 此時，控制輸出及警報輸出皆會正常動作。

- * 1. 僅於顯示為「目前值/目標值」時會顯示錯誤。
- * 2. 如果顯示內容仍未改變，則必須維修。
 如果顯示恢復正常，則可能是雜訊的影響，請確認有無外部雜訊。
- * 3. 第1顯示部內會顯示「E111」，第2顯示部內會顯示「Suā」。

正確使用須知

●有關共通注意事項，請參閱<http://www.omron.com.tw>。

⚠注意

在極少情況下，可能因觸電而造成輕度傷害。
請勿在通電狀態下觸碰端子。



有時可能引起輕度觸電、起火、機器故障。
請避免讓金屬、導線或安裝過程中所產生的切屑進入產品中。



在極少情況下，可能因爆炸而造成輕度傷害。
請勿在具有引燃性、爆炸性氣體的場所使用。



偶有可能引起輕度觸電或起火。
本體及USB串型轉換纜線有損壞時請勿使用。



有時可能引起輕度觸電、起火、機器故障。請勿拆解、改造、修理或觸碰內部。



注意：有火災或觸電的危險

- a) 使用 2 個以上的電源切斷開關時，於檢修前請關閉所有的開關，使產品處於無通電狀態。
b) 注意：為減低火災或觸電的危險，請勿於內部連接不同的Class 2回路輸出。*



若於超過使用壽命的狀態下使用，偶有可能導致接點熔融或燒毀。
請務必考量實際的使用條件，並在額定負載及電氣壽命次數內使用。
繼電器輸出的使用壽命因開閉容量、開閉條件而大有不同。



螺絲鬆脫時，偶有可能起火。
請以額定扭力0.74~0.90N·m鎖緊端子螺絲。



若設定內容與控制對象的內容不同，偶有可能因非預期的動作導致裝置損壞或事故發生。請配合控制對象正確設定溫控器的各項設定值。



若因溫控器故障而無法進行控制或輸出警報時，偶有可能造成與本機連接中的設備、機器等物品損害。本機故障時為安全起見，請在其他系統安裝監控機器等，實施必要的安全對策。



有時可能引起輕度觸電、起火、機器故障。配置時請勿讓金屬、導線等進入USB串型轉換纜線的連接器部。



在極少情況下可能會引發起火。請避免髒污等進入USB串型轉換纜線的連接器部針腳之間。



* Class 2電源是指「產品二次側輸出為電流、電壓皆限制在某種程度，經測試後取得UL認證的電源」。

安全要點

為防止產品的動作不良、誤動作，或對性能、功能造成不良影響，請遵守下列事項。偶有可能引起異常狀況。請勿用於規定外的用途。

- (1) 本產品為室內專用機器，故請務必在室內使用。請勿於下述環境中使用或存放。
 - 直接受到加熱機器的輻射熱之處
 - 容易潑濺到水或油之處
 - 有陽光直射或日光燈、白熾燈等強烈光線照射之處
 - 容易接觸到灰塵、腐蝕性氣體（尤其是硫化氣體、氨氣等）之處
 - 溫度變化劇烈之處
 - 可能結冰、結露之處
 - 震動、衝擊影響較大之處
- (2) 使用及保存時，環境溫度與濕度請務必控制在規格範圍內。以複數台溫控器進行密合安裝，或採用上下排列安裝方式時，會因溫控器發熱使得內部溫度上升，導致使用壽命變短。該情形時，請利用風扇對溫控器送風等以強制進行冷卻。
- (3) 為避免阻礙散熱，請勿阻塞溫控器的周邊。請勿阻塞溫控器本體的通風孔。
- (4) 請確認端子的極性，進行正確的配線作業。
- (5) 配線時請使用指定尺寸的壓接端子（M3.5、寬7.2mm以下）。裸線連接的線材，請使用額定溫度 70°C 以上的銅製 AWG24（剖面積 0.205mm²）— AWG14（剖面積 2.081mm²）的絞線或單線。
（電線包覆剝除長度：5~6mm）1個端子的配線請使用最多2條相同尺寸、相同類型的線材，壓接端子最多連接2個。
- (6) 請勿對未使用的端子進行任何連接。

- (7) 為避免產生電感雜訊，對溫控器的端子台進行配線時，請與高壓電、大電流的動力線分開配線。此外，請避免與動力線平行配線或配置在同一條線。在配管或配線槽之外另行使用屏蔽線等方法亦有效。
對於會發出雜訊的周邊設備（尤其是馬達、變壓器、電磁閥、磁線圈等具有電感成分者），請安裝突波吸收器或雜訊濾波器。
對電源使用雜訊濾波器時，請確認電壓與電流，並盡量安裝在靠近溫控器的位置。
設置位置請盡量遠離發出高頻率的機器（高頻焊機、高頻鋸機等）或是會發出突波的機器。
- (8) 請於產品規格中的額定範圍內使用電源電壓以及負載。
- (9) 請透過開關、繼電器等接點一次施加足量的電源電壓，使其在2秒內達到額定電壓。若緩慢增加電壓，可能導致電源未重置或輸出誤動作。
- (10) 溫控器從接通電源到顯示正確溫度為止需時 30 分鐘。（請在實際開始控制的時間前及早接通電源）
- (11) 請設置開關或斷路器並加以適當標示，以利作業者於必要時可立即切斷電源。
- (12) 清潔時，請使用市售酒精，勿使用稀釋劑類產品。
- (13) 接通電源後到溫控器的輸出穩定為止需時 2 秒。設計時（控制盤等）請將此時間納入考量。
- (14) 轉換到初始化設定時（模式轉換時），依轉換的模式可能會使輸出轉為OFF，進行控制時請將此納入考量。
- (15) 非揮發性記憶體有寫入次數的使用壽命。頻繁進行資料覆寫時，請使用RAM模式。
- (16) 請先觸摸接地的金屬等以去除靜電後，再觸碰產品。
- (17) 由於電壓輸出（控制輸出）於電力上未與內部回路實施絕緣，因此使用接地型的熱電偶時，請勿將任何控制輸出端子接地。（若進行接地，將會因反轉電流而導致測量溫度產生誤差。）
- (18) 請使用工具進行報廢產品的分類。以免內部零組件的尖銳部分造成人員受傷。
- (19) 請避免在前片有剝落、破損的狀態下使用。
- (20) 連接USB串型轉換纜線時，請確認連接器的方向以正確連接。若無法順暢裝入，請勿強行推壓。施加過大的力道可能導致損壞。
- (21) 請勿於USB串型轉換纜線上載放重物，或過度彎折、拉扯。
- (22) 請勿在通訊狀態下拔插USB串型轉換纜線，否則可能會導致故障或誤動作。
- (23) 請避免本體的金屬部分接觸到外部的電源端子等。
- (24) 請勿在手潮濕時接觸USB串型轉換纜線的連接器部分。否則有可能觸電。
- (25) 電腦有誤動作的可能。請勿在短時間內反覆裝卸USB串型轉換纜線的USB連接器。
- (26) 將USB連接器連接於電腦時，電腦需要一段時間辨識USB串型轉換纜線，此並非故障。請先確認COM埠號，再開始進行通訊。
- (27) 以免USB串型轉換纜線誤動作。請勿經由USB Hub連接到電腦。
- (28) 電源電壓輸入中的AC輸入型請使用商用電源。輸出規格方面，根據變頻器而有部分產品的輸出頻率顯示為50/60Hz，但可能因產品內部溫度上升而導致冒煙/燒毀，因此請勿將變頻器的輸出作為電源使用。
- (29) 請確認本體的指示器是否正常動作。接頭、纜線可能因使用狀況而加速劣化，導致無法正常進行通訊，請定期檢修並更換。
- (30) 如要將熱電偶的導線延長，請務必配合熱電偶的種類而使用補償導線。
- (31) 延長白金測溫阻抗體的導線時，請使用電阻值較小的導線，並使3線導線的電阻值相等。
- (32) 以免USB串型轉換纜線誤動作。請勿使用延長纜線等將USB部分連接到電腦。
- (33) USB串型轉換纜線可能產生雜訊，導致機器誤動作。請勿在常時連接於機器的狀態下使用USB串型轉換纜線。

使用注意事項

● 為確保長期使用

- (1) 請在下列溫度範圍內使用。
溫度：-10~+55°C
(不可結冰及結露)
濕度：25~85%
設置於盤內時，溫控器的周圍請勿超過55°C
(非調節器的環境溫度)。
- (2) 溫控器等電子機器的產品使用壽命根據其內部使用的電子零組件壽命而定，而非以繼電器的開關次數計算使用壽命。而零組件的使用壽命取決於環境溫度，若環境溫度較高則壽命較短，環境溫度較低則壽命較長。因此降低溫控器內部的溫度，可延長使用壽命。
- (3) 以複數台溫控器進行密合安裝，或採用上下排列安裝方式時，會因溫控器發熱使得內部溫度上升，導致使用壽命變短。該情形時必須考慮採取利用風扇對溫控器送風等強制冷卻措施。但請注意避免冷卻端子部。以免導致量測誤差。

● 為進行高精度的量測

- (1) 安裝角度請水平進行安裝。
- (2) 發生誤差較大的情形時，請確認輸入值補正是否正確設定。

● 防水性

保護構造如下所述。對於未註明為保護構造、或是IP□0的部分，不具有防水性。

正面面板：IP66，後蓋：IP20，端子部：IP00

● 操作注意事項

- (1) 開啟電源後需要約2秒的時間輸出才會轉為ON。若要採用時序回路來使用溫控器時，請將此時間納入考量。
- (2) 暖機後開始運轉時，請於暖機完成後先暫時切斷電源，再同時接通溫控器與負載的電源。(除了重新接通溫控器的電源外，亦可改採從STOP轉移至RUN的方式)
- (3) 若於廣播、電視、無線設備的附近使用，可能導致收訊不良。
- (4) 為符合EMC規格，使用TC/P輸入感測器時，距離請勿超過30m。若超過30m則不符合EMC規格，敬請注意。

● 安裝方法

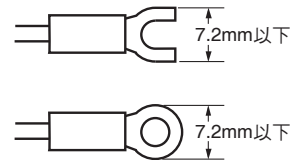
安裝於安裝面板的方法

若要進行防水安裝，請將防水襯墊插入本體。密合安裝時無法防水。如不需要防水功能，則無需安裝防水襯墊。

- (1) 將E5CB型插入面板的安裝孔中。
- (2) 將轉接頭從端子部側插入直到抵住面板，將本體暫時固定。
- (3) 鎖緊轉接頭的固定螺絲(2處)。鎖緊時，請將2處的螺絲力道平均地交替循序鎖緊。鎖緊扭力請採用0.29~0.39N·m。

● 配線須知

- 為避免雜訊干擾，信號線與電力線請分開配線。
- 纜線請使用屏蔽雙絞線(AWG24(剖面積0.205mm²)~AWG14(剖面積2.081mm²))。
- 電線包覆剝除長度請設定在5~6mm內。
- 請於端子部使用壓接端子進行配線。
- 配線材及壓接工具請使用適合壓接端子者。
- 端子螺絲的鎖緊扭力為0.74~0.90N·m。



保固期與保固範圍

請閱讀手冊末尾的「同意事項」。

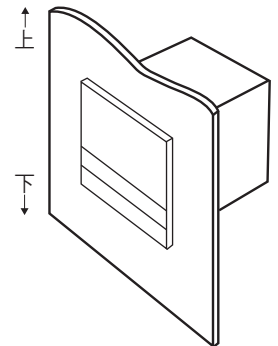
〔保固範圍〕

使用條件範圍如下所示。

- (1) 平均使用溫度*：-10~+50°C
- (2) 安裝方法：標準單體安裝

* 平均使用溫度的確認方法

在產品安裝於控制盤及各機器的狀態下，使周邊機器及數位控制器動作且趨於穩定，然後將數位控制器的熱電偶輸入端子(⊕/⊖)短路，在此狀態下，請以輸入規格設為K感測器時的顯示溫度為基準。但此情形假設數位調節器的周圍溫度大致平均。



於上述保固期間內如發生歸屬於出貨方的責任之故障時，由出貨方負起該機器的故障部分之更換或修理之責。

致 購買歐姆龍商品的顧客們

同意事項

承蒙對歐姆龍商品的肯定與支持，謹此表達萬分謝意。您選購「歐姆龍商品」時，如無特別的合意，無論您於何處購得「歐姆龍商品」，均將適用本同意事項所記載各項規定，請先了解、同意下列事項，再進行選購。

1. 定義

本同意事項中之用語定義如下：

- ① 「歐姆龍」：台灣歐姆龍股份有限公司為日本歐姆龍株式會社之海外子公司。
- ② 「歐姆龍商品」：「歐姆龍」之FA系統機器、通用控制機器、感測器
- ③ 「型錄等」：有關「歐姆龍商品」之「Best控制機器型錄」、其他型錄、規格書、使用說明書、操作手冊等，包括以電磁方式提供者。
- ④ 「使用條件等」：「型錄等」中所記載之「歐姆龍商品」之利用條件、額定值、性能、作動環境、使用方法、使用上注意、禁止事項及其他
- ⑤ 「客戶用途」：客戶使用「歐姆龍商品」之使用方法，包括於客戶製造之元件、電子基板、機器、設備、或系統中組裝或使用「歐姆龍商品」。
- ⑥ 「兼容性等」：就「客戶用途」，「歐姆龍商品」之（a）兼容性、（b）作動、（c）未侵害第三人智慧財產權、（d）法令遵守以及（e）符合各項規格等事項。

2. 記載內容之注意事項

就「型錄等」之記載內容，以下各點請惠予理解。

- ① 額定值以及性能值係於單項實驗中基於各項實驗條件所得出之數值，並非保證各額定值以及性能值在其他複合條件之下所得之數值。
- ② 參考資料僅供參考，並非保證於該範圍內產品均能正常運作。
- ③ 使用案例僅供參考，「歐姆龍」並不就「兼容性等」保證。
- ④ 「歐姆龍」因改良產品或「歐姆龍」之因素，可能停止「歐姆龍商品」、或變更「歐姆龍商品」之規格。

3. 選用使用時之注意事項

選購以及使用時，以下各點請惠予理解。

- ① 除額定值、性能外，使用時亦請遵守「使用條件等」規定。
- ② 請客戶自行確認「兼容性等」，判斷是否可使用「歐姆龍商品」。「歐姆龍」就「兼容性等」，一概不予保證。
- ③ 就「歐姆龍商品」於客戶系統全體中之所預設之用途，請客戶務必於事前確認已完成適切之配電、安裝。
- ④ 使用「歐姆龍商品」時，請實施、進行（i）於額定值以及性能有餘裕之情形下使用、備用設計等「歐姆龍商品」；（ii）於「歐姆龍商品」發生故障時亦能對「客戶用途」之危害降到最小之安全設計（iii）在整體系統中建構對使用者之危險通知安全對策；（iv）對「歐姆龍商品」以及「客戶用途」進行定期維修。
- ⑤ 「歐姆龍商品」係以作為一般工業產品使用之通用品而設計、製造。
因此並不供以下之用途而為使用，客戶如將「歐姆龍商品」用於以下用途時，「歐姆龍」對「歐姆龍商品」一概不予保證。但雖屬以下用途，惟如為「歐姆龍」所預期之特殊產品用途、或有特別合意時除外。
 - （a）有高度安全性需求之用途（例如：核能控制設備、燃燒設備、航空、太空設備、鐵路設備、升降設備、娛樂設備、醫療用機器、安全裝置、其他有危害生命身體之用途）
 - （b）有高度信賴性需求之用途（例如：瓦斯・自來水・電力等之供應系統、24小時連續運轉系統、結算系統等有關權利・財產之用途等）
 - （c）嚴苛條件或環境下之用途（例如：設置於屋外之設備、遭化學污染之設備、受遭電磁波妨害之設備、受有震動、衝擊之設備等）
 - （d）「型錄等」所未記載之條件或環境之用途
- ⑥ 除上述3.⑤（a）至（d）所記載事項外，「本型錄等記載之商品」並非汽車（含二輪機車。以下同）用商品。請勿將其安裝於汽車使用。

4. 保證條件

「歐姆龍商品」之保證條件如下：

- ① 保證期間：購入後1年。
- ② 保證內容：就故障之「歐姆龍商品」，由本公司自行判斷應採取下列何種措施。
 - （a）於本公司維修服務據點對故障之「歐姆龍商品」進行免費維修。
 - （b）免費提供與故障之「歐姆龍商品」相同數量之代用品。
- ③ 非保證對象：故障原因為以下各款之一時，不提供保證：
 - （a）將「歐姆龍商品」供作原定用途外之使用時；
 - （b）超出「使用條件等」之使用；
 - （c）違反本同意事項「3. 選用使用時之注意事項」之使用；
 - （d）非由「歐姆龍」進行改裝、修理所致者；
 - （e）非由「歐姆龍」人員所提供之軟體所致者；
 - （f）「歐姆龍」出貨時之科學・技術水準所無法預見之原因；
 - （g）前述以外，非可歸責「歐姆龍」或「歐姆龍商品」之原因（含天災等不可抗力）

5. 責任限制

本同意事項所記載之保證，為有關「歐姆龍商品」之全部保證。

就與「歐姆龍商品」有關所發生之損害，「歐姆龍」以及「歐姆龍商品」之販售店，不予負責。

6. 出口管理

將「歐姆龍商品」或技術資料出口或提供予非境內居住者時，應遵守各國有關安全保障貿易管理之法令規則。客戶如違反法令規則時，「本公司」得不予提供「歐姆龍商品」或技術資料。

台灣歐姆龍股份有限公司

OMRON 產品技術客服中心



008-0186-3102

【產業自動化】

產品技術諮詢服務

· 服務時間 ·

週一 ~ 週五

8:30~12:00/13:00~19:00

· FAX諮詢專線 ·

002-86-21-50504618

· E-mail諮詢 ·

<http://www.omron.com.tw>

<http://www.omron.com.tw>

- 台北總公司：台北市復興北路363號6樓（弘雅大樓）
電話：02-2715-3331 傳真：02-2712-6712
- 新竹事業所：新竹縣竹北市自強路8號9樓之1
電話：03-667-5557 傳真：03-667-5558
- 台中事業所：台中市台灣大道二段633號11樓之7
電話：04-2325-0834 傳真：04-2325-0734
- 台南事業所：台南市民生路二段307號22樓之1
電話：06-226-2208 傳真：06-226-1751

特約店

註：規格可能改變，恕不另行通知，最終以產品說明書為準。