

使用SD卡，輕鬆做到溫濕度管理

- 超群的高測量精度
- 1張SD卡，可回收復數份資料
- 溫濕度異常時，警報輸出可立即示警
- 備有PC軟體Multi Data Viewer Light*，簡單以圖表呈現記錄資料

*請洽詢本公司營業人員。



請參閱第 2 頁的「正確使用須知」。

有關規格認證對象機種等最新資訊，請參閱本公司網站 (<http://www.omron.com.tw>) 的「規格認證」。

種類

■本體 感測頭部

形狀	品名	型號
	感測頭部 纜線類型 (纜線長1.5m)	ZN-THS11-S
		ZN-THS11C-S *
	感測頭部 固定型	ZN-THS17-S
		ZN-THS17C-S *

*若採購時附帶校準證書，請選擇此型號。
校準證書全套內容：校準證書、檢查結果、可追蹤圖表

記錄器部

形狀	品名	型號	電源
	記錄器部	ZN-THX11-S	電池/AC變壓器
		ZN-THX11-SA	電池/DC纜線

■選購品 (另售)

形狀	品名	型號
	安裝用磁鐵*	ZN9-EM01-S
	專用AC變壓器 (ZN-THX11-S型隨附1個)	ZN9-ACP01-S
	DC纜線 (2m)	直線型 (ZN-THX11-SA型 隨附1個)
		直角型
		ZN9-ED01-S
		ZN9-ED02-S

*使用磁鐵時，耐振性為55Hz以下。
(隨附2顆記錄器部安裝螺絲)

■校正服務

品名	型號
感測頭部 纜線類型 (1.5m)	校準證書、檢查結果、 可追蹤圖表
感測頭部 固定型	
	ZN-THS11-CAL
	ZN-THS17-CAL

註1. 感測頭部與記錄器部為數位連接，校正服務僅限感測頭部。
2. 必須將產品寄回本公司。

額定/性能

感測頭部

項目	型號	纜線類型		固定型	
		ZN-THS11-S	ZN-THS11C-S	ZN-THS17-S	ZN-THS17C-S
溫度	測定範圍	-25~+60°C		0~60°C	
	測量精度	±0.3°C (25°C時)			
	解析度	0.1°C			
濕度	測定範圍	0~99%RH		20~85%RH	
	測量精度	±2.5%RH (25°C、10~85%RH時)			
	解析度	0.1%RH			
重量 (襪包狀態)	約300g				
附屬品1	使用說明書、安裝螺絲 (M3×8) ×1			使用說明書、安裝螺絲 (M3×8) ×1 纜線固定蓋	
附屬品2	—	校準證書 檢查結果 可追蹤圖表		—	校準證書 檢查結果 可追蹤圖表

- 註1. 使用期間感測器表面附著雜質或髒污，可能引起測量精度劣化。因此建議每年校正一次。
 2. 若長時間放置在濕度80%RH以上的環境，可能使濕度測量值發生偏差。該情形時，請放置在常溫常濕的場所1日以上。
 3. 在溫差劇烈的環境間快速移動時，可能會發生結露。在已結露的情況下使用時，可能無法正確測量濕度。
 裝置因結露沾濕時，請在常溫環境下乾燥後再行使用。
 4. 長期於-20°C以下或90%RH以上情況下使用，可能加速感測器劣化。
 5. 為防止量測元件劣化，請避免長期保存於高溫高濕場所。
 6. 請勿於有機化學物質飛濺的環境中使用本裝置。

記錄器部

項目	型號	ZN-THX11-S	ZN-THX11-SA
可支援感測器		溫濕度感測頭	
顯示		液晶7段式5位數×2行	
計數間隔		10s、20s、30s、1min、2min、5min、10min、20min、30min、1h	
運算功能		瞬間值、最大值、最小值、平均值	
動作模式		通常模式、休眠模式 *1	
記錄模式		持續 *2、連結 *3	
外部輸出		警報輸出 *4 (可設定警報保持)	
記憶裝置 (內部)		內部記憶體，約8500筆資料	
記憶裝置 (外部)		SD卡 (儲存量測值、儲存/讀取設定值) /建議的SD卡：HMC-SD291型 (2GB)、HMC-SD491型 (4GB) (OMRON製) *5	
電源		DC24V±10% 使用AC變壓器時：AC100~240V/50~60Hz 使用電池時：AAA電池2顆 *6	
電池使用壽命		約1年 *7 (使用AAA鎳氫電池 (2顆)，休眠模式下，量測間隔10分鐘)	
使用溫度範圍		0~60°C (AC變壓器0~40°C)	
使用濕度範圍		20~85%RH	
重量 (襪包狀態)		約500g	
附屬品1		使用說明書、設置指南、警報輸出接頭 *8	
附屬品2		專用AC變壓器 *9	DC纜線 (直型)

- *1. 省電模式。顯示的預設設定為經常熄燈。(操作按鈕時會亮燈)
 *2. 當內部記憶體達到儲存上限時將會自動將資料寫入SD卡，並持續記錄直到SD卡存滿為止。
 當內部記憶體達到儲存上限，若未偵測到任何SD卡插入，將停止記錄。
 (插入SD卡後按下按鈕，即可輸出至SD卡)
 *3. 此模式會常時在內部記憶體上限範圍內記錄最新的量測值。(超過內部記憶體儲存上限時，將從最舊的資料起依序刪除)
 *4. 超過門檻值設定模式設定的上限或下限值時，將立即輸出。
 *5. 如使用其他廠牌的SD卡，建議使用可靠性與耐久性高的工業用SD卡 (SD規格或SDHC規格 (不支援SDXC規格)、Class 4以上的SLC或MLC快閃記憶體)。
 請客戶自行進行動作確認。
 *6. 可使用鎳氫電池或鹼性電池，但請勿使用錳電池。
 *7. 電池使用壽命會因測量環境、取樣方式、電池種類及性能等而異。
 *8. 隨附的連接器為OMRON製XW4B-02B1-H1型連接器。
 *9. 請務必使用隨附的專用AC變壓器。

正確使用須知



警告

為確保安全，禁止將本產品直接或間接運用在檢測人體用途。

請勿將本產品作為保護人體的檢測裝置使用。

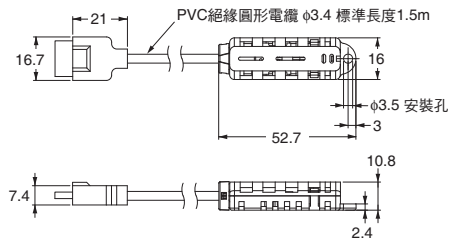


- 技術說明及產品的相關FAQ，請參閱本公司網站 (<http://www.omron.com.tw>) 的「技術指南」。

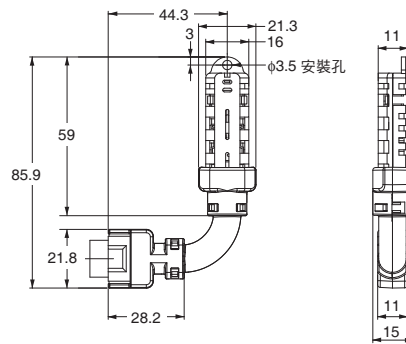
外觀尺寸

感測頭部

ZN-THS11-S型

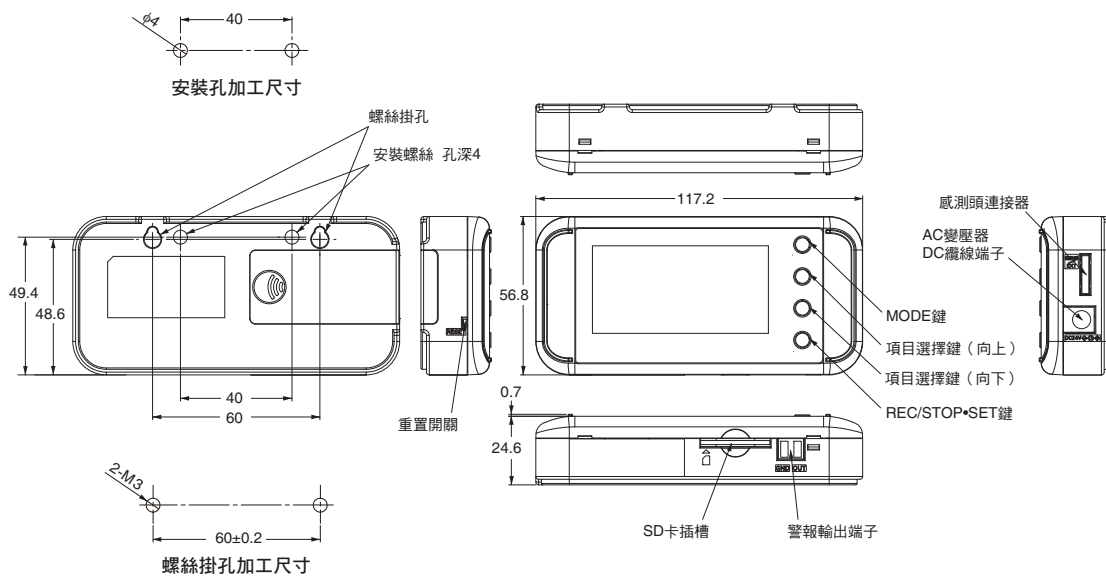


ZN-THS17-S型



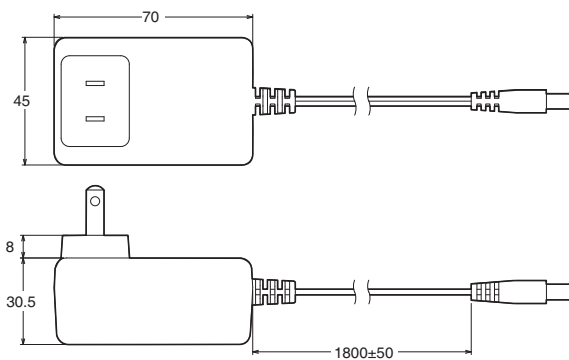
記錄器部

ZN-THX11-S型



AC變壓器

ZN9-ACP01-S型



同意事項

承蒙對歐姆龍商品的肯定與支持，謹此表達萬分謝意。您選購「歐姆龍商品」時，如無特別的合意，無論您於何處購得「歐姆龍商品」，均將適用本同意事項所記載各項規定，請先了解、同意下列事項，再進行選購。

1. 定義

本同意事項中之用語定義如下：

- ①「歐姆龍」：台灣歐姆龍股份有限公司為日本歐姆龍株式會社之海外子公司。
- ②「歐姆龍商品」：「歐姆龍」之FA系統機器、通用控制機器、感測器
- ③「型錄等」：有關「歐姆龍商品」之「Best控制機器型錄」、其他型錄、規格書、使用說明書、操作手冊等，包括以電磁方式提供者。
- ④「使用條件等」：「型錄等」中所記載之「歐姆龍商品」之利用條件、額定值、性能、作動環境、使用方法、使用上注意、禁止事項及其他。
- ⑤「客戶用途」：客戶使用「歐姆龍商品」之使用方法，包括於客戶製造之元件、電子基板、機器、設備、或系統中組裝或使用「歐姆龍商品」。
- ⑥「兼容性等」：就「客戶用途」，「歐姆龍商品」之(a)兼容性、(b)作動、(c)未侵害第三人智慧財產權、(d)法令遵守以及(e)符合各項規格等事項。

2. 記載內容之注意事項

就「型錄等」之記載內容，以下各點請惠予理解。

- ①額定值以及性能值係於單項實驗中基於各項實驗條件所得出之數值，並非保證各額定值以及性能值在其他複合條件之下所得之數值。
- ②參考資料僅供參考，並非保證於該範圍內產品均能正常運作。
- ③使用案例僅供參考，「歐姆龍」並不就「兼容性等」保證。
- ④「歐姆龍」因改良產品或「歐姆龍」之因素，可能停止「歐姆龍商品」、或變更「歐姆龍商品」之規格。

3. 選用使用時之注意事項

選購以及使用時，以下各點請惠予理解。

- ①除額定值、性能外，使用時亦請遵守「使用條件等」規定。
- ②請客戶自行確認「兼容性等」，判斷是否可使用「歐姆龍商品」。「歐姆龍」就「兼容性等」，一概不予保證。
- ③就「歐姆龍商品」於客戶系統全體中之所預設之用途，請客戶務必於事前確認已完成適切之配電、安裝。
- ④使用「歐姆龍商品」時，請實施、進行(i)於額定值以及性能有餘裕之情形下使用、備用設計等「歐姆龍商品」；(ii)於「歐姆龍商品」發生故障時亦能對「客戶用途」之危害降到最小之安全設計(iii)在整體系統中建構對使用者之危險通知安全對策；(iv)對「歐姆龍商品」以及「客戶用途」進行定期維修。
- ⑤「歐姆龍」對於因分散式阻斷服務攻擊(DDoS攻擊)、電腦病毒等其他技術上之破壞性程式、非法存取導致「歐姆龍商品」、安裝之軟體或任何電腦機器、電腦程式、網路或資料庫遭病毒感染，因而產生之直接或間接性損失、損害或其他費用一概不予負責。
客戶應自行就(i)防病毒保護；(ii)資料之輸出及輸入；(iii)佚失資料之還原；(iv)防止「歐姆龍商品」或安裝之軟體感染電腦病毒；(v)防止「歐姆龍商品」遭非法存取；採取充分之防護措施。
- ⑥「歐姆龍商品」係以作為一般工業產品使用之通用品而設計、製造。
因此並不供以下之用途而為使用，客戶如將「歐姆龍商品」用於以下用途時，「歐姆龍」對「歐姆龍商品」一概不予保證。但雖屬以下用途，惟如為「歐姆龍」所預期之特殊產品用途、或有特別合意時除外。
(a)有高度安全性需求之用途(例如：核能控制設備、燃燒設備、航空、太空設備、鐵路設備、升降設備、娛樂設備、醫療用機器、安全裝置、其他有危害生命身體之用途)
(b)有高度信賴性需求之用途(例如：瓦斯、自來水、電力等之供應系統、24小時連續運轉系統、結算系統等有關權利、財產之用途等)
(c)嚴苛條件或環境下之用途(例如：設置於屋外之設備、遭化學污染之設備、受遭電磁波妨害之設備、受有震動、衝擊之設備等)
(d)「型錄等」所未記載之條件或環境之用途
- ⑦除上述3.⑥(a)至(d)所記載事項外，「本型錄等記載之商品」並非汽車(含二輪機動車。以下同)用商品。請勿將其安裝於汽車使用。

4. 保證條件

「歐姆龍商品」之保證條件如下：

- ①保證期間：購入後1年。
- ②保證內容：就故障之「歐姆龍商品」，由本公司自行判斷應採取下列何種措施。
(a)於本公司維修服務據點對故障之「歐姆龍商品」進行免費維修。
(b)免費提供與故障之「歐姆龍商品」相同數量之代用品。
- ③非保證對象：故障原因為以下各款之一時，不提供保證：
(a)將「歐姆龍商品」供作原定用途外之使用時；
(b)超出「使用條件等」之使用；
(c)違反本同意事項「3. 選用使用時之注意事項」之使用；
(d)非由「歐姆龍」進行改裝、修理所致者；
(e)非由「歐姆龍」人員所提供之軟體所致者；
(f)「歐姆龍」出貨時之科學、技術水準所無法預見之原因；
(g)前述以外，非可歸責「歐姆龍」或「歐姆龍商品」之原因(含天災等不可抗力)

5. 責任限制

本同意事項所記載之保證，為有關「歐姆龍商品」之全部保證。

就與「歐姆龍商品」有關所發生之損害，「歐姆龍」以及「歐姆龍商品」之販售店，不予負責。

6. 出口管理

將「歐姆龍商品」或技術資料出口或提供予非境內居住者時，應遵守各國有關安全保障貿易管理之法令規則。客戶如違反法令規則時，「本公司」得不予提供「歐姆龍商品」或技術資料。