

高精度測量無塵室或 無塵工作棚內外壓差



- 超廣範圍高測量精度
- 配備SD卡插槽
- 連接LAN埠後，能簡易建構監視系統
- 備有PC軟體Multi Data Viewer Light*，簡單以圖表呈現記錄資料
- 藉由環境監控軟體（選購品），可以波形顯示、配置顯示即時呈現感測機器的資料

* 請洽詢本公司營業人員。



有關規格認證對象機種等最新資訊，請參閱本公司網站 (<http://www.omron.com.tw>) 的「規格認證」。



請參閱第 3 頁的「正確使用須知」。

種類

■本體 感測頭部

形狀	品名	型號
	感測頭部 (纜線長度1.5m)	ZN-DPS11-S
		ZN-DPS11C-S * 1
	感測頭部 (纜線長度10m)	ZN-DPS15-S
		ZN-DPS15C-S * 1

- * 1. 若採購時附帶校準證書，請選擇此型號。
校準證書全套內容：校準證書、檢查結果、可追蹤圖表
- * 2. 請洽詢往來經銷商。

記錄器部

形狀	品名	型號	電源
	記錄器部	ZN-DPX21-S	電池/AC變壓器
		ZN-DPX21-SA	電池/DC纜線

* 請洽詢往來經銷商。

■選購品（另售）

形狀	品名	型號
	安裝用磁鐵 * 1	ZN9-EM01-S
	專用AC變壓器 (ZN-DPX21-S型隨附1個)	ZN9-ACP01-S
	直線型 (ZN-DPX21-SA型隨附1個)	ZN9-ED01-S
	直角型	ZN9-ED02-S
	環境監控軟體 * 2 * 3 * 4 Wave Inspire ES	ZN-SW11-S

- * 1. 使用磁鐵時，耐振性為55Hz以下。（隨附2顆記錄器部安裝螺絲）
- * 2. 作業環境
OS: Microsoft Windows 7 (32bit/64bit) / Microsoft Windows 10 (32bit/64bit)
CPU: Intel相容處理器 1GHz以上
記憶體: 1GB以上（建議使用2GB以上）
- * 3. 支援Ver2.2.1或更新版本。
- * 4. 包含各機種在內的可支援感測器數量為95台。（以1台PC設定取樣週期10分鐘，且連接專用網路時）
可支援感測器的數量視取樣週期或上位機器連接數、網路負載狀態而改變。
- * 5. 請洽詢往來經銷商。

■校正服務

品名	型號
感測頭部 纜線長度1.5m	校準證書、檢查結果、 可追蹤圖表
感測頭部 纜線長度10m	
	ZN-DPS11-CAL
	ZN-DPS15-CAL

- 註1. 採購感測頭部分後，如需校正服務書，請訂購上述型號。
- 2. 校正服務僅限感測頭部。請取下軟管。
- 3. 必須將產品寄回本公司。
- * 請洽詢往來經銷商。

額定/性能

感測頭部

項目	型號	ZN-DPS11-S	ZN-DPS11C-S	ZN-DPS15-S	ZN-DPS15C-S
測定範圍		-500~+500Pa			
測量精度		顯示值的±3% ±0.2Pa (23°C時)			
量測解析度		0.1Pa			
溫度影響		零點：無影響 (量測解析度以下) Span：小於顯示值的0.5%/10°C			
使用溫度範圍		0°C ~50°C			
適用氣體種類		空氣/氮氣			
導線長		1.5m		10m	
重量 (摺包狀態)		約300g		約500g	
附屬品1		使用說明書、軟管1m×2條、安裝螺絲 (M3×8) ×2顆			
附屬品2		—	校準證書 檢查結果 可追蹤圖表	—	校準證書 檢查結果 可追蹤圖表

註1. 一般環境下，測量精度可能發生小於0.1Pa/年的偏差。

2. 隨附軟管的內徑為φ4mm，外徑φ6mm。

記錄器部

項目	型號	ZN-DPX21-S	ZN-DPX21-SA
可支援感測器		差壓記錄器 感測頭部	
顯示		液晶7段式5位數×2行，輔助資訊指示燈	
取樣間隔		1s、2s、5s、10s、20s、30s、1min、2min、5min、10min、20min、30min、1h	
運算功能		瞬間值、最大值、最小值、平均值	
動作模式		網路連接模式、休眠模式 *1、空氣微粒子感測器連接模式 *2	
記錄模式		持續 *3、連結 *4	
警報輸出		光電耦合器輸出 (外部電源：DC12~24V±10%、負載電流：45mA以下) 可設定警報保持 *5	
外部通信介面		乙太網路 (10BASE-T、100BASE-TX)	
通訊協定		Socket (TCP) 通訊專用通訊協定 *6	
記憶裝置 (內部)		內部記憶體，約11000筆資料 *7	
記憶裝置 (外部)		SD卡 (儲存量測值及換算值、儲存/讀取設定值) /建議的SD卡：HMC-SD291型 (2GB)、HMCS491型 (4GB) (OMRON製) *8	
電源		DC24V±10% 使用AC變壓器時：AC100~240V/50~60Hz 使用電池時：AAA電池2顆 *9	
電池使用壽命		約1年 (休眠模式下) 約2小時 (網路連接模式或空氣微粒子感測器連接模式下) 以上均為量測間隔10分鐘，未插入SD卡，使用AAA鎳氫電池時 *10	
使用溫度範圍		0~60°C (AC變壓器0~40°C)	
使用濕度範圍		20~85%RH	
重量 (摺包狀態)		約500g	
附屬品1		使用說明書、設置指南、警報輸出接頭 *11	
附屬品2		專用AC變壓器	DC纜線 (直型)、鐵芯

*1. 省電模式。顯示的預設設定為經常熄燈。(操作按鈕時會亮燈)
無法與上位裝置進行網路通訊。

*2. 與空氣微粒子感測器 (ZN-PD□□-S□型) 一對一連接，將微粒子計數與壓差資料值一併記錄於SD卡內的模式。無法與上位裝置進行網路通訊。

*3. 當內部記憶體達到儲存上限時將會自動將資料寫入SD卡，並持續記錄直到SD卡存滿為止。當內部記憶體達到儲存上限，若未偵測到任何SD卡插入，將停止記錄。
(插入SD卡後按下按鈕，即可輸出至SD卡)

*4. 此模式會常時在內部記憶體上限範圍內記錄最新的量測值。(超過內部記憶體儲存上限時，將從最舊的資料起依序刪除)

*5. 超過門限值設定模式設定的上限或下限值時，將立即輸出。

*6. 此外並備有與OMRON製PLC連接時的連線說明書。請與本公司業務員洽詢。

*7. 不支援空氣微粒子感測器連接模式。

*8. 如使用其他廠牌的SD卡，建議使用可靠性與耐久性高的工業用SD卡 (SD規格或SDHC規格 (不支援SDXC規格)、Class 4以上的SLC或MLC快閃記憶體)。
請客戶自行進行動作確認。

*9. 可使用鎳氫電池或鹼性電池，但請勿使用鎳電池。

*10. 電池使用壽命會因測量環境、取樣方式、電池種類及性能等而異。

*11. 隨附的連接器為OMRON製XW4B-02B1-H1型連接器。

正確使用須知



警告

為確保安全，禁止將本產品直接或間接運用在檢測人體用途。
請勿將本產品作為保護人體的檢測裝置使用。



● 技術說明及產品的相關FAQ，請參閱本公司網站
(<http://www.omron.com.tw>) 的「技術指南」。

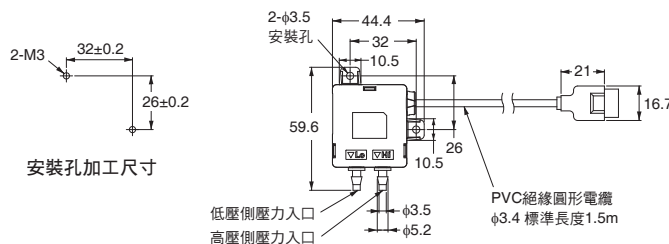
外觀尺寸

(單位：mm)

無指定公差：公差等級IT16

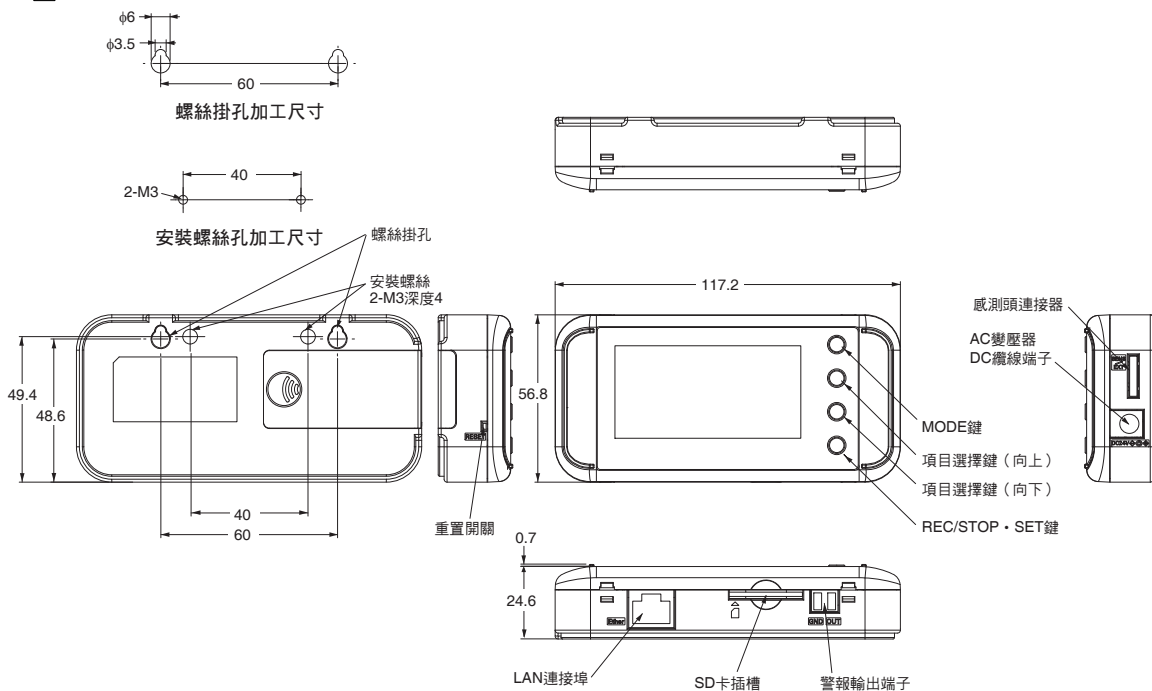
感測頭部

ZN-DPS11-S型



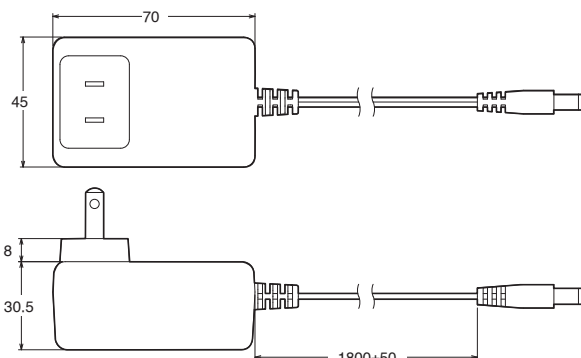
記錄器部

ZN-DPX21-S型



AC變壓器

ZN9-ACP01-S型



同意事項

承蒙對歐姆龍商品的肯定與支持，謹此表達萬分謝意。您選購「歐姆龍商品」時，如無特別的合意，無論您於何處購得「歐姆龍商品」，均將適用本同意事項所記載各項規定，請先了解、同意下列事項，再進行選購。

1. 定義

本同意事項中之用語定義如下：

- ①「歐姆龍」：台灣歐姆龍股份有限公司為日本歐姆龍株式會社之海外子公司。
- ②「歐姆龍商品」：「歐姆龍」之FA系統機器、通用控制機器、感測器
- ③「型錄等」：有關「歐姆龍商品」之「Best控制機器型錄」、其他型錄、規格書、使用說明書、操作手冊等，包括以電磁方式提供者。
- ④「使用條件等」：「型錄等」中所記載之「歐姆龍商品」之利用條件、額定值、性能、作動環境、使用方法、使用上注意、禁止事項及其他。
- ⑤「客戶用途」：客戶使用「歐姆龍商品」之使用方法，包括於客戶製造之元件、電子基板、機器、設備、或系統中組裝或使用「歐姆龍商品」。
- ⑥「兼容性等」：就「客戶用途」，「歐姆龍商品」之 (a) 兼容性、(b) 作動、(c) 未侵害第三人智慧財產權、(d) 法令遵守以及 (e) 符合各項規格等事項。

2. 記載內容之注意事項

就「型錄等」之記載內容，以下各點請惠予理解。

- ①額定值以及性能值係於單項實驗中基於各項實驗條件所得出之數值，並非保證各額定值以及性能值在其他複合條件之下所得之數值。
- ②參考資料僅供參考，並非保證於該範圍內產品均能正常運作。
- ③使用案例僅供參考，「歐姆龍」並不就「兼容性等」保證。
- ④「歐姆龍」因改良產品或「歐姆龍」之因素，可能停止「歐姆龍商品」、或變更「歐姆龍商品」之規格。

3. 選用使用時之注意事項

選購以及使用時，以下各點請惠予理解。

- ①除額定值、性能外，使用時亦請遵守「使用條件等」規定。
- ②請客戶自行確認「兼容性等」，判斷是否可使用「歐姆龍商品」。「歐姆龍」就「兼容性等」，一概不予保證。
- ③就「歐姆龍商品」於客戶系統全體中之所預設之用途，請客戶務必於事前確認已完成適切之配電、安裝。
- ④使用「歐姆龍商品」時，請實施、進行 (i) 於額定值以及性能有餘裕之情形下使用、備用設計等「歐姆龍商品」；(ii) 於「歐姆龍商品」發生故障時亦能對「客戶用途」之危害降到最小之安全設計 (iii) 在整體系統中建構對使用者之危險通知安全對策；(iv) 對「歐姆龍商品」以及「客戶用途」進行定期維修。
- ⑤「歐姆龍」對於因分散式阻斷服務攻擊 (DDoS攻擊)、電腦病毒等其他技術上之破壞性程式、非法存取導致「歐姆龍商品」、安裝之軟體或任何電腦機器、電腦程式、網路或資料庫遭病毒感染，因而產生之直接或間接性損失、損害或其他費用一概不予負責。

客戶應自行就 (i) 防病毒保護；(ii) 資料之輸出及輸入；(iii) 佚失資料之還原；(iv) 防止「歐姆龍商品」或安裝之軟體感染電腦病毒；(v) 防止「歐姆龍商品」遭非法存取；採取充分之防護措施。

- ⑥「歐姆龍商品」係以作為一般工業產品使用之通用品而設計、製造。

因此並不供以下之用途而為使用，客戶如將「歐姆龍商品」用於以下用途時，「歐姆龍」對「歐姆龍商品」一概不予保證。但雖屬以下用途，惟如為「歐姆龍」所預期之特殊產品用途、或有特別合意時除外。

- (a) 有高度安全性需求之用途 (例如：核能控制設備、燃燒設備、航空、太空設備、鐵路設備、升降設備、娛樂設備、醫療用機器、安全裝置、其他有危害生命身體之用途)
 - (b) 有高度信賴性需求之用途 (例如：瓦斯、自來水、電力等之供應系統、24小時連續運轉系統、結算系統等有關權利、財產之用途等)
 - (c) 嚴苛條件或環境下之用途 (例如：設置於屋外之設備、遭化學污染之設備、受遭電磁波妨害之設備、受有震動、衝擊之設備等)
 - (d) 「型錄等」所未記載之條件或環境之用途
- ⑦除上述3. ⑥ (a) 至 (d) 所記載事項外，「本型錄等記載之商品」並非汽車 (含二輪機車。以下同) 用商品。請勿將其安裝於汽車使用。

4. 保證條件

「歐姆龍商品」之保證條件如下：

- ①保證期間：購入後1年。
- ②保證內容：就故障之「歐姆龍商品」，由本公司自行判斷應採取下列何種措施。
 - (a) 於本公司維修服務據點對故障之「歐姆龍商品」進行免費維修。
 - (b) 免費提供與故障之「歐姆龍商品」相同數量之代用品。
- ③非保證對象：故障原因為以下各款之一時，不提供保證：
 - (a) 將「歐姆龍商品」供作原定用途外之使用時；
 - (b) 超出「使用條件等」之使用；
 - (c) 違反本同意事項「3. 選用使用時之注意事項」之使用；
 - (d) 非由「歐姆龍」進行改裝、修理所致者；
 - (e) 非由「歐姆龍」人員所提供之軟體所致者；
 - (f) 「歐姆龍」出貨時之科學、技術水準所無法預見之原因；
 - (g) 前述以外，非可歸責「歐姆龍」或「歐姆龍商品」之原因 (含天災等不可抗力)

5. 責任限制

本同意事項所記載之保證，為有關「歐姆龍商品」之全部保證。

就與「歐姆龍商品」有關所發生之損害，「歐姆龍」以及「歐姆龍商品」之販售店，不予負責。

6. 出口管理

將「歐姆龍商品」或技術資料出口或提供予非境內居住者時，應遵守各國有關安全保障貿易管理之法令規則。客戶如違反法令規則時，「本公司」得不予提供「歐姆龍商品」或技術資料。