

## 強力支援電力監控系統的建置！



- 1個按鈕即可輕鬆記錄31台KM型系列的資料
- 備有PC軟體 Multi Data Viewer Light，輕鬆將儲存的資料圖形化\*
- 可使用專用工具輕鬆將連接好的KM型設定完成

\* 請洽詢本公司營業人員。



請參閱第 2 頁的「正確使用須知」。

有關規格認證對象機種等最新資訊，請參閱本公司網站 (<http://www.omron.com.tw>) 的「規格認證」。

## 種類

## 本體

## 本站模組

形狀	品名	型號	電源
	本站模組	ZN-KMX21	AC變壓器
		ZN-KMX21-A	DC纜線

## 選購品

形狀	品名	型號	
	專用AC變壓器 (ZN-KMX21型隨附1個)	ZN9-ACP01-S	
	安裝用磁鐵	ZN9-EM01-S	
	DC纜線 (ZN-KMX21-A型隨附1個)	直型 (2m)	ZN9-ED01-S
		直角型 (2m)	ZN9-ED02-S
	專用連接纜線 (3m) (ZN-KMX21型/ZN-KMX21-A型隨附1個)	ZN9-KMC30	
	專用連接纜線 (3m)	KM-N系列直接連接用	ZN9-KMC30-N
	環境可視化軟體*1*2*3 Wave Inspire ES	ZN-SW11-S	

\* 1. 本軟體具備下列特長。

- 即時監控波形
- 與溫濕度感測器等其他環境感測器系列同步監控
- 在配置圖上顯示資料

\* 2. 動作環境/OS： Microsoft Windows 7 (32bit/64bit) / Microsoft Windows 10 (32bit/64bit)

CPU： Intel相容處理器1GHz以上  
記憶體：1GB以上 (建議：2GB以上)

\* 3. 支援Ver2.2.1或更新版本。

## 〈連接例〉

可將最多31台電量監控器KM型系列的資料一起記錄在SD卡。



註. 若要直接連接KM-N1-FLK型、KM-N2-FLK型、KM-N3-FLK型，請另外選購專用連接電纜線 ZN9-KMC30-N型。

## 額定／性能

## 主站模組

項目	型號	ZN-KMX21	ZN-KMX21-A
可連接的電量監控器／感測器		KM50-C/E型、KM100型、KM20-B40-FLK型 * 10、KM-N1-FLK型、KM-N2-FLK型、KM-N3-FLK型	
最多可連接的電量監控器／感測器數量		31台	
顯示		7段式5位數2行液晶顯示 輔助資訊指示燈顯示	
記錄間隔		1s/2s/5s/10s/20s/30s/1min	
記錄資料		瞬間電力、累計耗電、功率因數、總脈衝輸入計算1及2 * 1	
演算功能		累計耗電量總計、瞬間電力總計、電費總計	
記錄模式		持續模式 * 2、循環模式 * 3	
外部輸出		警報輸出（光耦合器輸出）* 4	
記憶裝置（內部）		128Kbytes（最大負載時：約200筆資料，最小負載時約6800筆資料）* 5	
記憶裝置（外部）		SD卡（儲存量測值及換算值、儲存及讀取設定值）／建議使用SD卡：HMC-SD291型（2GB）、HMC-SD491型（4GB）（OMRON製）* 6	
電源		DC輸入：DC24V±10%，AC變壓器：AC100～240V/50～60Hz	
消耗電流		80mA以下	
使用溫度範圍		未使用乙太網路時 -10°C～40°C（不可結冰結露） 使用乙太網路時 0°C～40°C（不可結冰結露）	
使用濕度範圍		20～85%RH（不可結冰結露）	
保存溫濕度範圍		-15°C～+60°C 20～85%RH（不可結冰結露）	
絕緣阻抗		20MΩ（at 500 VDC）	
耐電壓		AC1000V、50/60Hz 1min	
震動（耐久性）		10～150Hz 重複振幅0.7mm 加速度50m/s <sup>2</sup> X、Y、Z各方向 80min * 7	
衝擊（耐久性）		150m/s <sup>2</sup> 6方向各3次（上下、左右、前後）* 7	
材質		ABS	
保護構造		IP30	
安裝方法		磁鐵安裝、螺絲安裝、螺絲掛置	
重量（包裝狀態）		約500g	
附屬品1		使用說明書、操作指南、警報輸出連接器 * 8、KM型連接用專用纜線（3m）	
附屬品2		AC變壓器 * 9	DC纜線（直型）、鐵芯

- \* 1. 僅能在KM50-C型、KM50-E型上使用。
- \* 2. 當內部記憶體達到儲存上限時將會自動將資料寫入SD卡，並持續記錄直到SD卡的容量上限為止。當內部記憶體的容量達到上限時，如未插入任何SD卡，系統將停止記錄（插入SD卡後按下按鈕，便可將資料輸出至SD卡。）
- \* 3. 此模式會常時在內部記憶體上限範圍內記錄最新的測量值。（當資料超出內部記憶體上限時，會從最舊的記錄開始依序覆蓋資料。）
- \* 4. 一旦超過門檻值設定模式所設定的累計耗電量上限值時，系統將隨即輸出警報。
- \* 5. 詳情請參閱隨附於產品包裝中的使用說明書或使用說明手冊「CatNO.ASC-DE-110720-2」。
- \* 6. 如使用其他廠牌的SD卡，建議使用可靠性與耐久性高的工業用SD卡（SD規格或SDHC規格（不支援SDXC規格）、Class 4以上的SLC或MLC快閃記憶體）。請自行確認SD卡是否可動作。
- \* 7. 使用安裝磁鐵ZN9-EM01-S型（另售）時，震動（耐久性）為10～55Hz，重複振幅0.3mm，加速度20m/s<sup>2</sup>，X、Y、Z各方向50min。此外，請設置在不會受到撞擊的場所。
- \* 8. 隨附的連接器為OMRON製XW4B-02B1-H1型連接器。
- \* 9. 請務必使用產品隨附的AC變壓器。
- \* 10. KM20-B40-FLK型已於2019年03月底停止接受訂購。

## 正確使用須知



## 警告

為確保使用上的安全，禁止將本產品直接或間接運用於檢測人體之用途。

請勿將本產品做為保護人體用途之檢測裝置使用。

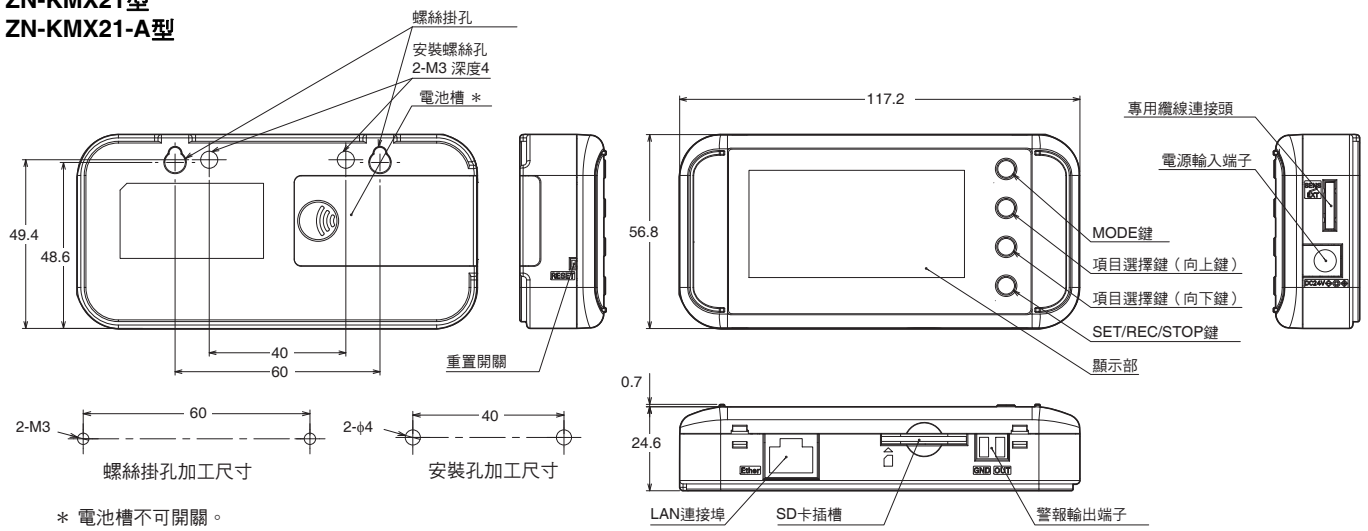


- 有關技術支援與產品相關FAQ等，請參閱本公司網站（<http://www.omron.com.tw>）「技術指南」。

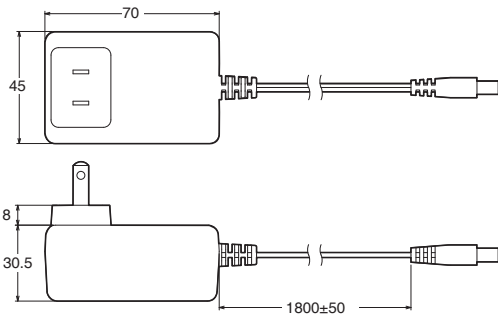
**外觀尺寸**

**主站模組**

**ZN-KMX21型  
ZN-KMX21-A型**



**ZN9-ACP01-S型**



## 同意事項

承蒙對歐姆龍商品的肯定與支持，謹此表達萬分謝意。您選購「歐姆龍商品」時，如無特別的合意，無論您於何處購得「歐姆龍商品」，均將適用本同意事項所記載各項規定，請先了解、同意下列事項，再進行選購。

### 1. 定義

本同意事項中之用語定義如下：

- ①「歐姆龍」：台灣歐姆龍股份有限公司為日本歐姆龍株式會社之海外子公司。
- ②「歐姆龍商品」：「歐姆龍」之FA系統機器、通用控制機器、感測器
- ③「型錄等」：有關「歐姆龍商品」之「Best控制機器型錄」、其他型錄、規格書、使用說明書、操作手冊等，包括以電磁方式提供者。
- ④「使用條件等」：「型錄等」中所記載之「歐姆龍商品」之利用條件、額定值、性能、作動環境、使用方法、使用上注意、禁止事項及其他。
- ⑤「客戶用途」：客戶使用「歐姆龍商品」之使用方法，包括於客戶製造之元件、電子基板、機器、設備、或系統中組裝或使用「歐姆龍商品」。
- ⑥「兼容性等」：就「客戶用途」，「歐姆龍商品」之(a)兼容性、(b)作動、(c)未侵害第三人智慧財產權、(d)法令遵守以及(e)符合各項規格等事項。

### 2. 記載內容之注意事項

就「型錄等」之記載內容，以下各點請惠予理解。

- ①額定值以及性能值係於單項實驗中基於各項實驗條件所得出之數值，並非保證各額定值以及性能值在其他複合條件之下所得之數值。
- ②參考資料僅供參考，並非保證於該範圍內產品均能正常運作。
- ③使用案例僅供參考，「歐姆龍」並不就「兼容性等」保證。
- ④「歐姆龍」因改良產品或「歐姆龍」之因素，可能停止「歐姆龍商品」、或變更「歐姆龍商品」之規格。

### 3. 選用使用時之注意事項

選購以及使用時，以下各點請惠予理解。

- ①除額定值、性能外，使用時亦請遵守「使用條件等」規定。
- ②請客戶自行確認「兼容性等」，判斷是否可使用「歐姆龍商品」。「歐姆龍」就「兼容性等」，一概不予保證。
- ③就「歐姆龍商品」於客戶系統全體中之所預設之用途，請客戶務必於事前確認已完成適切之配電、安裝。
- ④使用「歐姆龍商品」時，請實施、進行(i)於額定值以及性能有餘裕之情形下使用、備用設計等「歐姆龍商品」；(ii)於「歐姆龍商品」發生故障時亦能對「客戶用途」之危害降到最小之安全設計(iii)在整體系統中建構對使用者之危險通知安全對策；(iv)對「歐姆龍商品」以及「客戶用途」進行定期維修。
- ⑤「歐姆龍」對於因分散式阻斷服務攻擊(DDoS攻擊)、電腦病毒等其他技術上之破壞性程式、非法存取導致「歐姆龍商品」、安裝之軟體或任何電腦機器、電腦程式、網路或資料庫遭病毒感染，因而產生之直接或間接性損失、損害或其他費用一概不予負責。

客戶應自行就(i)防病毒保護；(ii)資料之輸出及輸入；(iii)佚失資料之還原；(iv)防止「歐姆龍商品」或安裝之軟體感染電腦病毒；(v)防止「歐姆龍商品」遭非法存取；採取充分之防護措施。

- ⑥「歐姆龍商品」係以作為一般工業產品使用之通用品而設計、製造。

因此並不供以下之用途而為使用，客戶如將「歐姆龍商品」用於以下用途時，「歐姆龍」對「歐姆龍商品」一概不予保證。但雖屬以下用途，惟如為「歐姆龍」所預期之特殊產品用途、或有特別合意時除外。

- (a) 有高度安全性需求之用途(例如：核能控制設備、燃燒設備、航空、太空設備、鐵路設備、升降設備、娛樂設備、醫療用機器、安全裝置、其他有危害生命身體之用途)
  - (b) 有高度信賴性需求之用途(例如：瓦斯、自來水、電力等之供應系統、24小時連續運轉系統、結算系統等有關權利、財產之用途等)
  - (c) 嚴苛條件或環境下之用途(例如：設置於屋外之設備、遭化學污染之設備、受遭電磁波妨害之設備、受有震動、衝擊之設備等)
  - (d) 「型錄等」所未記載之條件或環境之用途
- ⑦除上述3. ⑥(a)至(d)所記載事項外，「本型錄等記載之商品」並非汽車(含二輪機車。以下同)用商品。請勿將其安裝於汽車使用。

### 4. 保證條件

「歐姆龍商品」之保證條件如下：

- ①保證期間：購入後1年。
- ②保證內容：就故障之「歐姆龍商品」，由本公司自行判斷應採取下列何種措施。
  - (a) 於本公司維修服務據點對故障之「歐姆龍商品」進行免費維修。
  - (b) 免費提供與故障之「歐姆龍商品」相同數量之代用品。
- ③非保證對象：故障原因為以下各款之一時，不提供保證：
  - (a) 將「歐姆龍商品」供作原定用途外之使用時；
  - (b) 超出「使用條件等」之使用；
  - (c) 違反本同意事項「3. 選用使用時之注意事項」之使用；
  - (d) 非由「歐姆龍」進行改裝、修理所致者；
  - (e) 非由「歐姆龍」人員所提供之軟體所致者；
  - (f) 「歐姆龍」出貨時之科學、技術水準所無法預見之原因；
  - (g) 前述以外，非可歸責「歐姆龍」或「歐姆龍商品」之原因(含天災等不可抗力)

### 5. 責任限制

本同意事項所記載之保證，為有關「歐姆龍商品」之全部保證。

就與「歐姆龍商品」有關所發生之損害，「歐姆龍」以及「歐姆龍商品」之販售店，不予負責。

### 6. 出口管理

將「歐姆龍商品」或技術資料出口或提供予非境內居住者時，應遵守各國有關安全保障貿易管理之法令規則。客戶如違反法令規則時，「本公司」得不予提供「歐姆龍商品」或技術資料。

IC320TW-zh

2021.4

註：規格可能改變，恕不另行通知，最終以產品說明書為準。

台灣歐姆龍股份有限公司

<http://www.omron.com.tw> 免付費服務電話：008-0186-3102