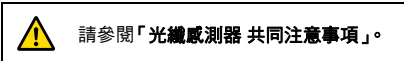


讓感測器的設定管理更輕鬆的CompoNet



- 無需程式即可將ON/OFF訊號傳送至PLC (CompoNet通訊子機功能)
- 可讀取、寫入檢測量、門檻值與各功能的設定內容，或是執行調校等操作
- 通訊模組連接方式，達到省配線
- 最多可連接16台感測器放大器(*)

* 依動作模式而異



有關規格認證對象機種等最新資訊，請參閱本公司網站 (<http://www.omron.com.tw>)的「規格認證」。

種類

支援CompoNet之感測器通訊模組

I/O分類 *1	佔用點數 *1	電源	額定電壓	型號
會因動作模式而有所不同		由通訊接頭供給	DC24V	E3X-CRT

可連接的光纖放大器與感測器放大器

分類	特徵	連接方式	電源	型號
汎用型光纖放大器	簡單設定/簡單操作的通用型光纖放大器	透過本體接頭和感測器通訊模組、相鄰的放大器單元連接	透過感測器通訊模組，再由接頭供電	E3X-HD0
光纖放大器2CH	組合2件光纖的2CH光纖放大器			E3X-MDA0
雷射感測器放大器	可連接3種雷射光束感測器的雷射放大器			E3C-LDA0
近接感測器放大器	可輕鬆進行高精度的感度設定的近接感測器放大器			E2C-EDA0

註. 關於放大器的設定請參閱本公司網站(<http://www.omron.com.tw>)的CompoNet感測器通訊模組使用手冊。

一般規格

通訊電源電壓	DC14 ~ 26.4V (本體電源亦由通訊電源供應)
通訊電源消耗電力/電流	2.4W以下(不包括對感測器的供電量) 100mA以下DC24V時(不包括對於感測器的供給電流)
通訊方式	CompoNet通訊
功能	I/O通訊功能、訊息通訊功能、感測器異常輸出功能
指示燈	MS指示燈(綠/紅)、NS指示燈(綠/紅)、SS指示燈(綠/紅)
耐震動	10 ~ 150Hz 重複振幅0.7mm或50m/s ² 3個方向 各80分鐘
耐衝擊	150m/s ² 3個方向 各3次
耐電壓	AC500V 50/60Hz 1min
絕緣阻抗	20MΩ以上
使用環境溫度	0 ~ +55°C *2 受限於放大器的連接台數。
使用環境濕度	25 ~ 85%RH (不可結露)
保存溫度	-30 ~ +70°C (不可結冰結露)
存放濕度	25 ~ 85%RH (不可結露)
安裝方法	安裝於DIN35mm軌道
附屬品	接頭保護蓋、鉸軌側面固定器
重量 (包裝狀態/僅本體)	約220g/約95g

- *1. 關於動作模式與可連接台數之說明
E3X-CRT備有I/O模式1以及I/O模式2的2種動作模式。
根據模式的不同而有所變化的項目如下。

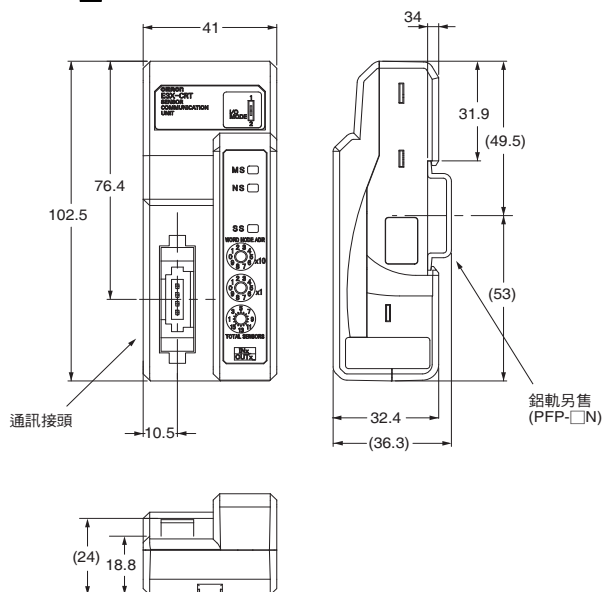
	I/O分類	佔用點數	可連接的放大器台數
I/O模式1	輸入單元	輸入：32點	15台
I/O模式2	輸出入單元	輸入：64點 輸出：64點	16台

- *2. 放大器連接台數所造成的溫度限制
連接1 ~ 2台時：0 ~ 55°C、連接3 ~ 10台時：0 ~ 50°C、連接11 ~ 16台時：0 ~ 45°C

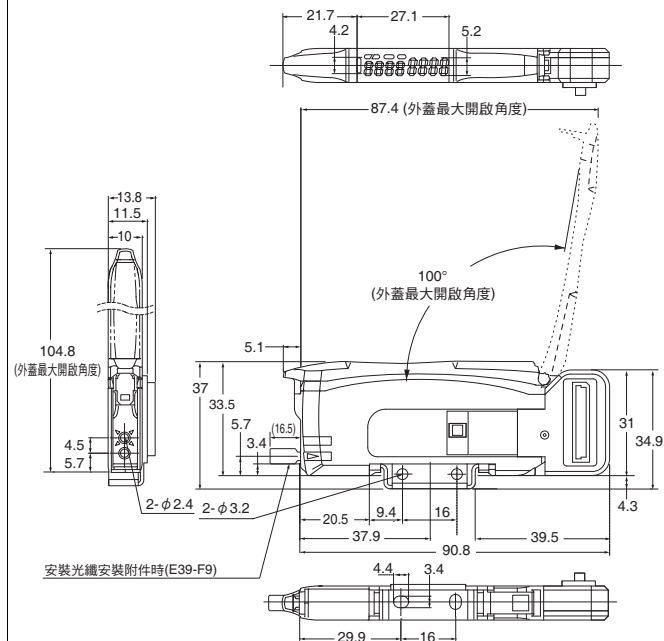
CompoNet為ODVA之註冊商標。

外觀尺寸

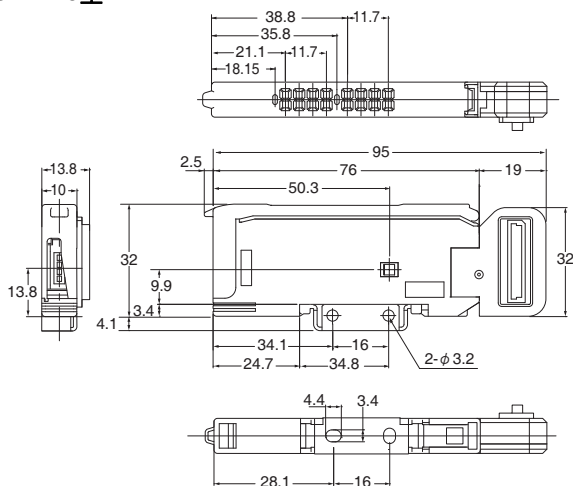
E3X-CRT型



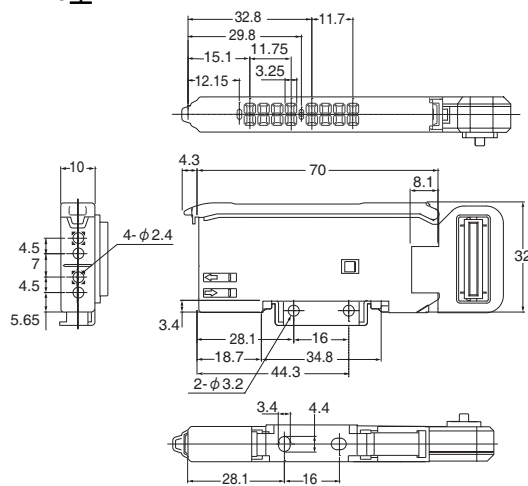
E3X-HD0型



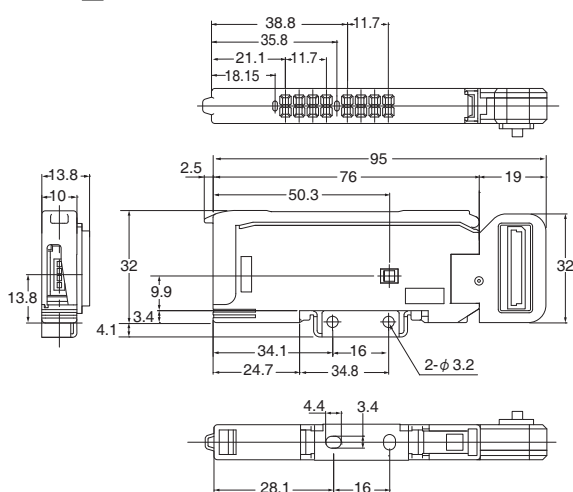
E3C-LDA0型



E3X-MDA0型



E2C-EDA0型



同意事項

承蒙對歐姆龍商品的肯定與支持，謹此表達萬分謝意。您選購「歐姆龍商品」時，如無特別的合意，無論您於何處購得「歐姆龍商品」，均將適用本同意事項所記載各項規定，請先了解、同意下列事項，再進行選購。

1. 定義

本同意事項中之用語定義如下：

- ①「歐姆龍」：台灣歐姆龍股份有限公司為日本歐姆龍株式會社之海外子公司。
- ②「歐姆龍商品」：「歐姆龍」之FA系統機器、通用控制機器、感測器
- ③「型錄等」：有關「歐姆龍商品」之「Best控制機器型錄」、其他型錄、規格書、使用說明書、操作手冊等，包括以電磁方式提供者。
- ④「使用條件等」：「型錄等」中所記載之「歐姆龍商品」之利用條件、額定值、性能、作動環境、使用方法、使用上注意、禁止事項及其他
- ⑤「客戶用途」：客戶使用「歐姆龍商品」之使用方法，包括於客戶製造之元件、電子基板、機器、設備、或系統中組裝或使用「歐姆龍商品」。
- ⑥「兼容性等」：就「客戶用途」，「歐姆龍商品」之(a)兼容性、(b)作動、(c)未侵害第三人智慧財產權、(d)法令遵守以及(e)符合各項規格等事項。

2. 記載內容之注意事項

就「型錄等」之記載內容，以下各點請惠予理解。

- ①額定值以及性能值係於單項實驗中基於各項實驗條件所得出之數值，並非保證各額定值以及性能值在其他複合條件之下所得之數值。
- ②參考資料僅供參考，並非保證於該範圍內產品均能正常運作。
- ③使用案例僅供參考，「歐姆龍」並不就「兼容性等」保證。
- ④「歐姆龍」因改良產品或「歐姆龍」之因素，可能停止「歐姆龍商品」、或變更「歐姆龍商品」之規格。

3. 選用使用時之注意事項

選購以及使用時，以下各點請惠予理解。

- ①除額定值、性能外，使用時亦請遵守「使用條件等」規定。
- ②請客戶自行確認「兼容性等」，判斷是否可使用「歐姆龍商品」。「歐姆龍」就「兼容性等」，一概不予保證。
- ③就「歐姆龍商品」於客戶系統全體中之所預設之用途，請客戶務必於事前確認已完成適切之配電、安裝。
- ④使用「歐姆龍商品」時，請實施、進行(i)於額定值以及性能有充裕之情形下使用、備用設計等「歐姆龍商品」；(ii)於「歐姆龍商品」發生故障時亦能對「客戶用途」之危害降到最小之安全設計(iii)在整體系統中建構對使用者之危險通知安全對策；(iv)對「歐姆龍商品」以及「客戶用途」進行定期維修。
- ⑤「歐姆龍商品」係以作為一般工業產品使用之通用品而設計、製造。因此並不供以下之用途而為使用，客戶如將「歐姆龍商品」用於以下用途時，「歐姆龍」對「歐姆龍商品」一概不予保證。但雖屬以下用途，惟如為「歐姆龍」所預期之特殊產品用途、或有特別合意時除外。
 - (a) 有高度安全性需求之用途(例如：核能控制設備、燃燒設備、航空、太空設備、鐵路設備、升降設備、娛樂設備、醫療用機器、安全裝置、其他有危害生命身體之用途)
 - (b) 有高度信賴性需求之用途(例如：瓦斯、自來水、電力等之供應系統、24小時連續運轉系統、結算系統等有關權利、財產之用途等)
 - (c) 嚴苛條件或環境下之用途(例如：設置於屋外之設備、遭化學污染之設備、受遭電磁波妨害之設備、受有震動、衝擊之設備等)
 - (d) 「型錄等」所未記載之條件或環境之用途
- ⑥除上述3.⑤(a)至(d)所記載事項外，「本型錄等」所記載之商品並非汽車(含二輪機動車。以下同)用商品。請勿將其安裝於汽車使用。

4. 保證條件

「歐姆龍商品」之保證條件如下：

- ①保證期間：購入後1年。
- ②保證內容：就故障之「歐姆龍商品」，由本公司自行判斷應採取下列何種措施。
 - (a) 於本公司維修服務據點對故障之「歐姆龍商品」進行免費維修。
 - (b) 免費提供與故障之「歐姆龍商品」相同數量之代用品。
- ③非保證對象：故障原因為以下各款之一時，不提供保證：
 - (a) 將「歐姆龍商品」供作原定用途外之使用時；
 - (b) 超出「使用條件等」之使用；
 - (c) 違反本同意事項「3. 選用使用時之注意事項」之使用；
 - (d) 非由「歐姆龍」進行改裝、修理所致者；
 - (e) 非由「歐姆龍」人員所提供之軟體所致者；
 - (f) 「歐姆龍」出貨時之科學、技術水準所無法預見之原因；
 - (g) 前述以外，非可歸責「歐姆龍」或「歐姆龍商品」之原因(含天災等不可抗力)

5. 責任限制

本同意事項所記載之保證，為有關「歐姆龍商品」之全部保證。

就與「歐姆龍商品」有關所發生之損害，「歐姆龍」以及「歐姆龍商品」之販售店，不予負責。

6. 出口管理

將「歐姆龍商品」或技術資料出口或提供予非境內居住者時，應遵守各國有關安全保障貿易管理之法令規則。客戶如違反法令規則時，「本公司」得不予提供「歐姆龍商品」或技術資料。