

ZX1



最適合簡易測量的CMOS雷射感測器

- 解析度0.002mm，適合簡易測量
- 任何工件皆可穩定測量
- 多種型號，具有共四種不同距離規格
- 長距離型號最遠可達1,000mm



請參閱第4頁的「正確使用須知」。

本手冊主要記載了選擇機種時的所需內容。使用時請務必參閱使用說明書。

有關規格認證對象機種等最新資訊，請參閱本公司網站 (<http://www.omron.com.tw>) 的「規格認證」。

種類

本體【外觀尺寸圖→第5頁】

外觀	連接方式	纜線長度	檢測距離	型號	
				NPN輸出	PNP輸出
	出線型	2m		ZX1-LD50A61 2M *	ZX1-LD50A81 2M *
		5m		ZX1-LD50A61 5M	ZX1-LD50A81 5M
	中繼接頭型	0.5m	ZX1-LD50A66 0.5M	ZX1-LD50A86 0.5M	
	出線型	2m		ZX1-LD100A61 2M *	ZX1-LD100A81 2M *
		5m		ZX1-LD100A61 5M	ZX1-LD100A81 5M
	中繼接頭型	0.5m	ZX1-LD100A66 0.5M	ZX1-LD100A86 0.5M	
	出線型	2m		ZX1-LD300A61 2M *	ZX1-LD300A81 2M *
		5m		ZX1-LD300A61 5M	ZX1-LD300A81 5M
	中繼接頭型	0.5m	ZX1-LD300A66 0.5M	ZX1-LD300A86 0.5M	
	出線型	2m		ZX1-LD600A61 2M *	ZX1-LD600A81 2M *
		5m		ZX1-LD600A61 5M	ZX1-LD600A81 5M
	中繼接頭型	0.5m	ZX1-LD600A66 0.5M	ZX1-LD600A86 0.5M	

* 備有雷射規格等級1的機型。
型號的末尾會加上「L」。(例：ZX1-LD50A61L 2M型)
有關交期，請向經銷商洽詢。

選購品（另售）

纜線長度（中繼接頭型用） 未附隨於產品，請另行訂購。

【外觀尺寸圖→第6頁】

纜線長度	型號
10m	ZX0-XC10R
20m	ZX0-XC20R

安裝金具 未附隨於產品，請依據需求另行訂購。

【外觀尺寸圖→第6頁】

適用感測器	外觀	型號	內容
ZX1-LD50□ ZX1-LD100□		E39-L180	安裝金具：1個 螺帽板：1個 + 螺絲（M3×30）：2個
ZX1-LD300□ ZX1-LD600□		E39-L181	安裝金具：1個 螺帽板：1個 + 螺絲（M4×35）：2個

項目	型號	NPN輸出	ZX1-LD50A61 ZX1-LD50A66	ZX1-LD100A61 ZX1-LD100A66	ZX1-LD300A61 ZX1-LD300A66	ZX1-LD600A61 ZX1-LD600A66
		PNP輸出	ZX1-LD50A81 ZX1-LD50A86	ZX1-LD100A81 ZX1-LD100A86	ZX1-LD300A81 ZX1-LD300A86	ZX1-LD600A81 ZX1-LD600A86
檢測距離（檢測距離中心±檢測距離範圍）			50±10mm	100±35mm	300±150mm	600±400mm
光源（波長）	可見光半導體雷射 （波長660nm，1mW以下，JIS等級2，IEC/EN Class2，FDA Class2 *1）					
光束大小（參考值） （於檢測距離中心規定）*2			φ0.17mm	φ0.33mm	φ0.52mm	φ0.56mm
電源電壓	DC10~30V（亦包含漣波（p-p）10%）					
消耗電力	2,500mW以下（24V時105mA以下 12V時210mA以下）					
電流消耗	250mA以下（電源電壓DC10V時）					
控制輸出	負載電源電壓：DC30V以下、負載電流：100mA以下 （殘留電壓 負載電流10mA以下：1V以下、負載電流10~100mA：2V以下）					
類比輸出	電流輸出：4~20mA 最大負載電阻300Ω （在感測器測量範圍的最近點輸出20mA、最遠點輸出4mA）					
功能	智慧微調／保持功能／scaling設定／去背功能／OFF延時定時器／ON延時定時器／One shot定時器／ON／OFF延時定時器／歸零／範圍輸出／ECO功能／變更寬度／設定初始化					
指示燈	數位顯示（紅）、輸出指示燈（OUT1、OUT2）（橘）、歸零指示燈（橘）、選單指示燈（橘）、雷射ON指示燈（綠）、智慧微調指示燈（藍）					
應答時間	判定輸出	最快速（SHS）模式：1ms 高速（HS）模式：10ms、標準（Stnd）模式：100ms				
	雷射OFF輸入	200ms以下				
	歸零輸入	200ms以下				
溫度特性 *3	0.03%F.S./°C					0.04%F.S./°C
線性 *4	±0.15%F.S.			±0.25%F.S.		±0.25%F.S. （200~600mm）、 ±0.5%F.S. （全範圍）
解析度 *5	2μm		7μm	30μm		80μm
使用環境照度	受光面照度白熾燈：7,500lx以下				受光面照度白熾燈：5,000lx以下	
環境溫度範圍	動作時：-10~+55°C，保存時：-15~+70°C（不結冰、結露）					
環境濕度範圍	動作時及保存時：35~85%RH（不結露）					
耐電壓	AC1,000V 50/60Hz 1min					
振動（耐久性）	10~55Hz 重複振幅1.5mm X、Y、Z各方向 2h					
衝擊（耐久性）	500m/s ² X、Y、Z各方向 3次					
保護構造 *6	IEC規格 IP67					
連接方式 *7	出線型（標準纜線長度2m/5m）、 中繼接頭型（標準纜線長0.5m）					
重量 （包裝狀態／僅本體）	出線型（2m）	約240g／約180g			約270g／約210g	
	出線型（5m）	約450g／約330g			約480g／約360g	
	中繼接頭型 （0.5m）	約170g／約110g			約200g／約140g	
材質	外箱和外蓋：PBT，光學窗：玻璃，纜線：PVC， 安裝孔：SUS303					
附屬品	使用說明書、雷射警告標籤（英文）					

註1. 檢測反射率高的物體時，可能會誤測至測量範圍外。

2. 關於雷射規格等級1的額定／性能→請參閱下一頁

*1. 符合FDA規格的Laser Notice No. 50規定，依IEC60825-1標準分類為Class 2，已交付CDRH。（Accession Number：1210041）

*2. 光束大小：於檢測距離中心將中心光強度定義為1/e²（13.5%）。

若因於定義區域外出現漏光，導致工件周遭的光線反射率比工件本身要來得高時，則可能會造成影響。

此外，檢測比光束大小還小的工件時，有可能無法獲得正確的測量值。

*3. 溫度特性：係指於感測器與本公司標準檢測對象間以鉛製治具固定時的數值。（於檢測距離中心測量）

*4. 線性：係指測量本公司標準檢測對象（白色陶瓷）在25°C下，相對於變位輸出理想直線之誤差。

依檢測對象不同，直線性或測量值亦可能改變。

*5. 解析度：在執行智慧微調後，以本公司標準檢測對象（白色陶瓷），在標準（Stnd）模式下所定義的測量值。

動作環境係指靜止狀態的重複精度，而非指測距精度。

若於強大電磁場內，解析度的性能即可能無法發揮至最大。

*6. 若將中繼接頭型的連接器和延長纜線連接，便可成為IP67。

*7. 中繼接頭型請使用10M或20M的延長纜線。

等級1 (ZX1-LD□L型) 額定/性能

和等級2的差異如下。

項目	型號	ZX1-LD50A61L/ZX1-LD50A81L ZX1-LD100A61L/ZX1-LD100A81L	ZX1-LD300A61L/ZX1-LD300A81L ZX1-LD600A61L/ZX1-LD600A81L
FDA Class		Class1 0.24mW以下	
JIS規格 等級		等級1 0.24mW以下	
IEC/EN Class		Class1 0.24mW以下	
功能		無scaling設定	
使用環境照度		受光面照度 白熾燈：5,000lx以下	受光面照度 白熾燈：2,500lx以下
連接方式		出線型 (2m)	
附屬品		使用說明書、說明標籤 (英文)、FDA證明標籤	

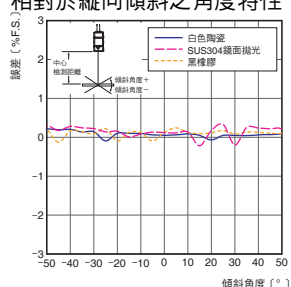
Accession Number : 1210041

特性資料 (參考值)

角度特性

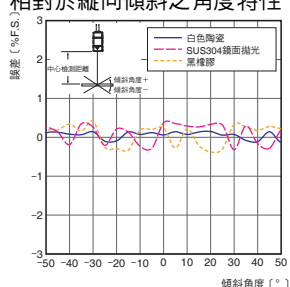
ZX1-LD50□型

相對於縱向傾斜之角度特性



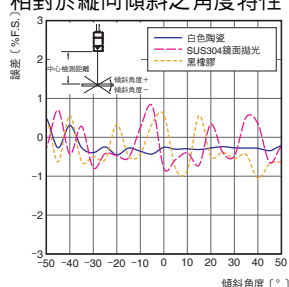
ZX1-LD100□型

相對於縱向傾斜之角度特性



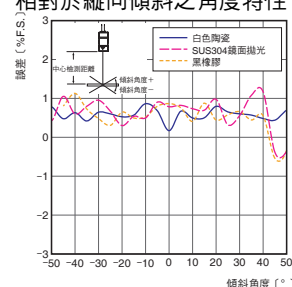
ZX1-LD300□型

相對於縱向傾斜之角度特性



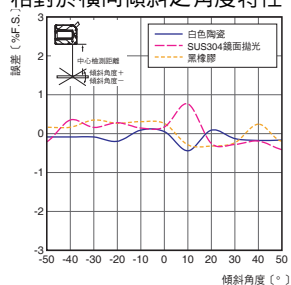
ZX1-LD600□型

相對於縱向傾斜之角度特性



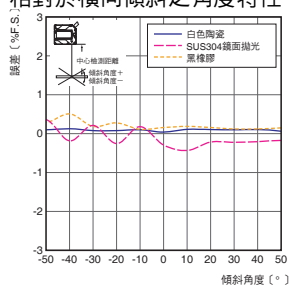
ZX1-LD50□型

相對於橫向傾斜之角度特性



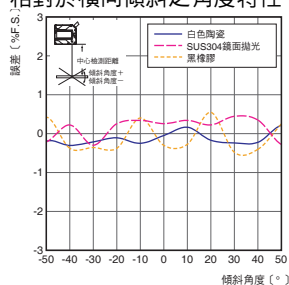
ZX1-LD100□型

相對於橫向傾斜之角度特性



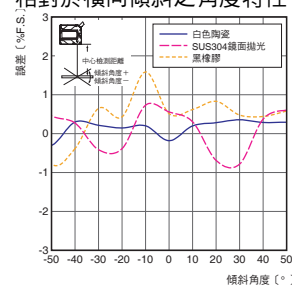
ZX1-LD300□型

相對於橫向傾斜之角度特性



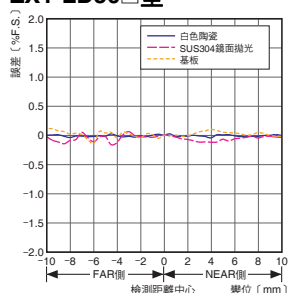
ZX1-LD600□型

相對於橫向傾斜之角度特性

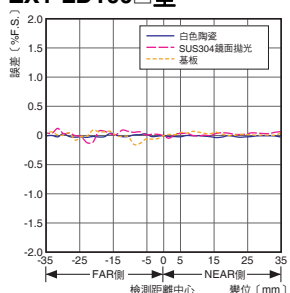


材質之線性特性

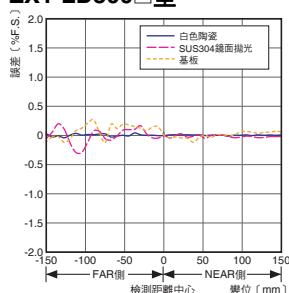
ZX1-LD50□型



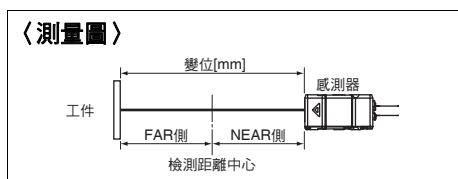
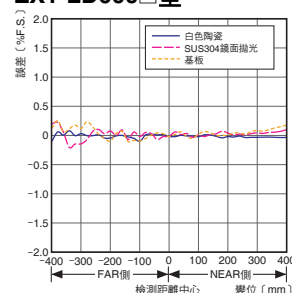
ZX1-LD100□型



ZX1-LD300□型



ZX1-LD600□型



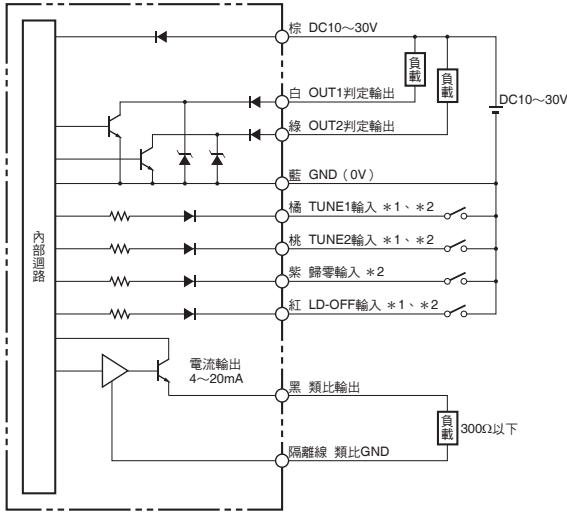
1. 測量條件：ZX1-LD□□型 在25°C的環境下，以標準模式執行智慧微調時。
2. ZX1-LD□□型可能會因環境或工件，出現特性資料變差的情況。
3. X軸的變位係表示數位顯示所呈現的檢測距離。
數位顯示所呈現的檢測距離，是將檢測距離中心視為0，距感測器較近一側為正，距感測器較遠一側為負，藉此進行顯示。

ZX1

輸出入部迴路圖

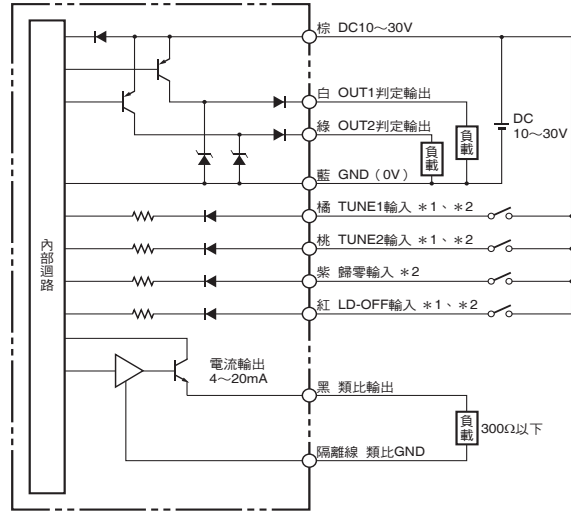
NPN型 (負極共點)

ZX1-LD50A61 (L) 型 / ZX1-LD50A66型
 ZX1-LD100A61 (L) 型 / ZX1-LD100A66型
 ZX1-LD300A61 (L) 型 / ZX1-LD300A66型
 ZX1-LD600A61 (L) 型 / ZX1-LD600A66型



PNP型 (正極共點)

ZX1-LD50A81 (L) 型 / ZX1-LD50A86型
 ZX1-LD100A81 (L) 型 / ZX1-LD100A86型
 ZX1-LD300A81 (L) 型 / ZX1-LD300A86型
 ZX1-LD600A81 (L) 型 / ZX1-LD600A86型



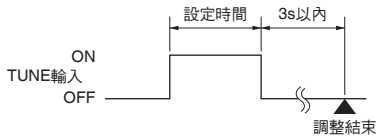
- * 1. TUNE1輸入：CH1用調整外部輸入
TUNE2輸入：CH2用調整外部輸入
LD-OFF輸入：雷射OFF輸入
- * 2. 輸入規格如右表所示。

	NPN型	PNP型
ON時	0V短路或1.5V以下	電源電壓短路或電源電壓-1.5V以內
OFF時	開路 (漏電流0.1mA以下)	開路 (漏電流0.1mA以下)

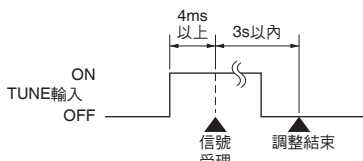
時序圖

TUNE1輸入 / TUNE2輸入

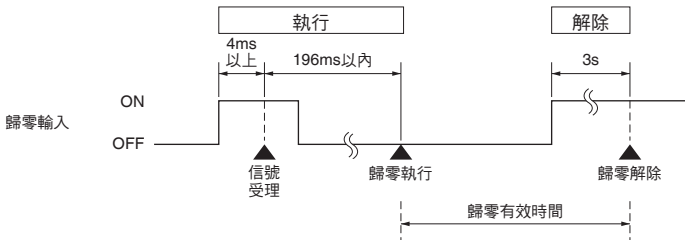
① 調整種類時間識別時



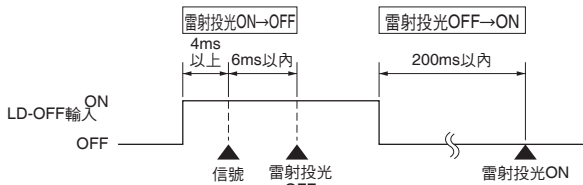
② 調整種類時間識別以外的情況



歸零輸入



LD-OFF輸入



正確使用須知

本文件主要刊載選擇機種時所需的資訊，並未記載使用注意事項等內容。
 使用時請務必參閱使用說明書。

如何安全地使用雷射產品

ZX1-LD□□型感測器：等級2 / ZX1-LD□□L型感測器：等級1

警告

請避免讓雷射光直接照射雙眼，或是從鏡面物體反射而照射雙眼。雷射光具有高強度，若照射到雙眼有可能導致失明。



請勿拆解本裝置。任意拆解本裝置，可能會導致雷射光外洩並造成視力受損。



- 雷射相關的標籤標示
警告標籤或說明標籤貼在感測器側面。

ZX1-LD□□型 雷射警告標籤



ZX1-LD□□L型 說明標籤



* 安全注意事項和使用上注意事項，請參閱產品隨附的使用說明書。
 使用說明書可自<http://www.omron.com.tw>下載。

外觀尺寸

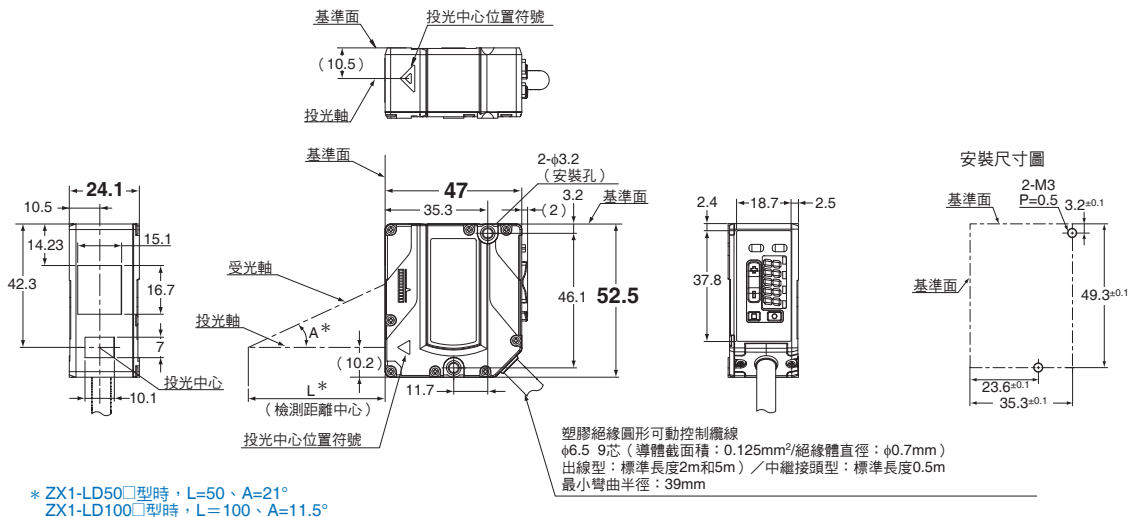
本體

出線型

- ZX1-LD50A61 (L) 型
- ZX1-LD50A81 (L) 型
- ZX1-LD100A61 (L) 型
- ZX1-LD100A81 (L) 型

中繼接頭型

- ZX1-LD50A66型
- ZX1-LD50A86型
- ZX1-LD100A66型
- ZX1-LD100A86型

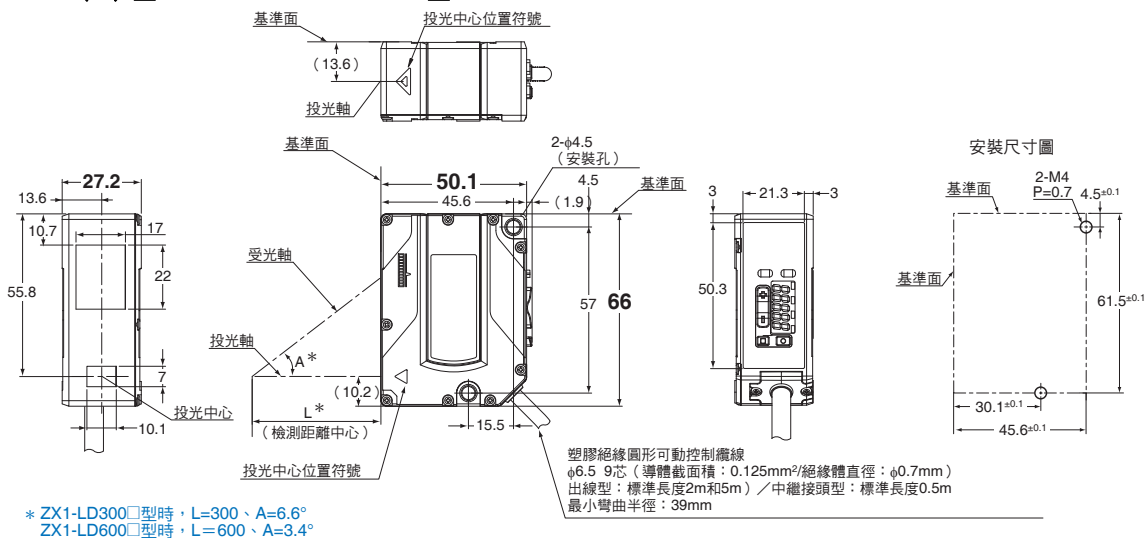


出線型

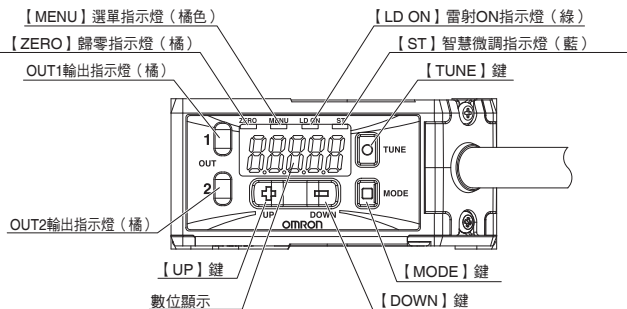
- ZX1-LD300A61 (L) 型
- ZX1-LD300A81 (L) 型
- ZX1-LD600A61 (L) 型
- ZX1-LD600A81 (L) 型

中繼接頭型

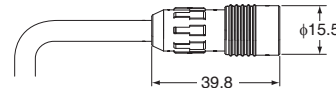
- ZX1-LD300A66型
- ZX1-LD300A86型
- ZX1-LD600A66型
- ZX1-LD600A86型



顯示和操作

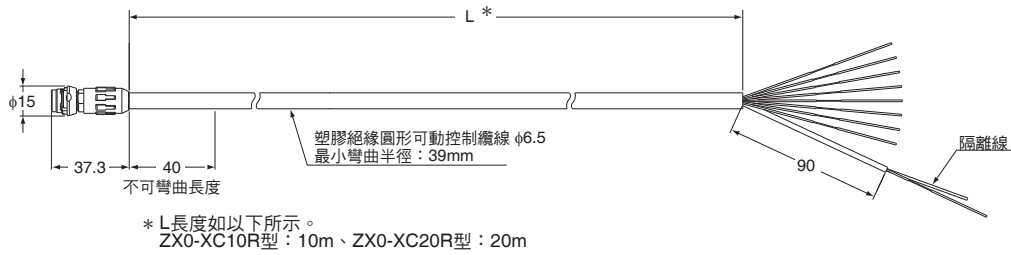


中繼接頭型的連接器

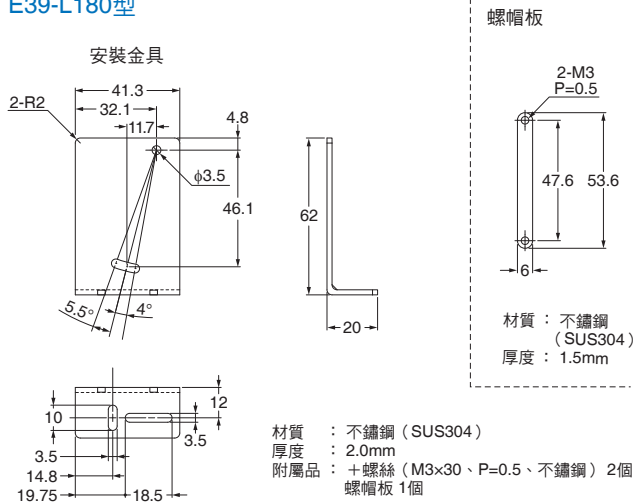


選購品 (另售)

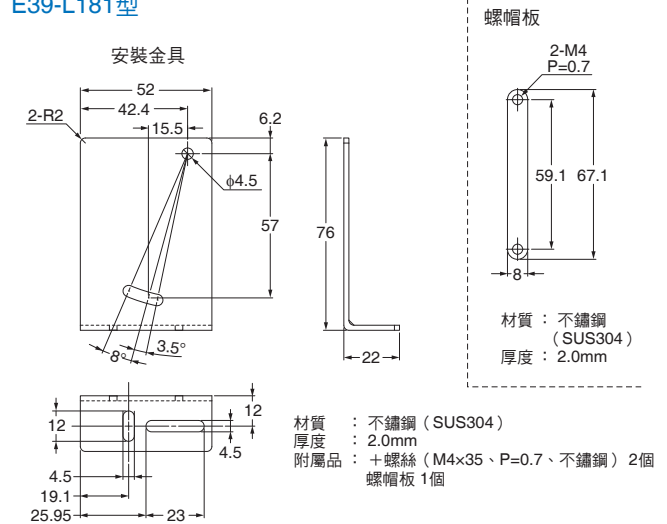
延長纜線 (中繼接頭用)
 ZX0-XC10R (10m) 型
 ZX0-XC20R (20m) 型



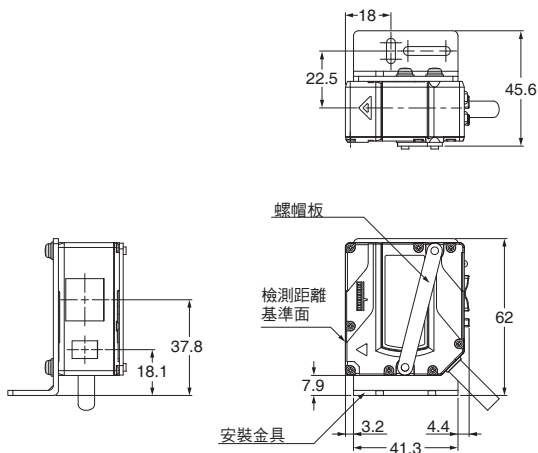
安裝金具 (ZX1-LD50□型/ZX1-LD100□型用)
 E39-L180型



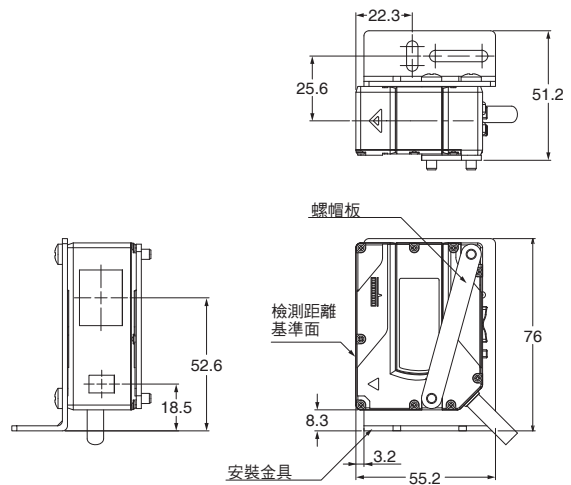
安裝金具 (ZX1-LD300□型/ZX1-LD600□型用)
 E39-L181型



設置方式 (ZX1-LD50□型/ZX1-LD100□型)
 使用安裝金具 (E39-L180型) 時



設置方式 (ZX1-LD300□型/ZX1-LD600□型)
 使用安裝金具 (E39-L181型) 時



致 購買歐姆龍商品的顧客們

同意事項

承蒙對歐姆龍商品的肯定與支持，謹此表達萬分謝意。您選購「歐姆龍商品」時，如無特別的合意，無論您於何處購得「歐姆龍商品」，均將適用本同意事項所記載各項規定，請先了解、同意下列事項，再進行選購。

1. 定義

本同意事項中之用語定義如下：

- ① 「歐姆龍」：台灣歐姆龍股份有限公司為日本歐姆龍株式會社之海外子公司。
- ② 「歐姆龍商品」：「歐姆龍」之FA系統機器、通用控制機器、感測器
- ③ 「型錄等」：有關「歐姆龍商品」之「Best控制機器型錄」、其他型錄、規格書、使用說明書、操作手冊等，包括以電磁方式提供者。
- ④ 「使用條件等」：「型錄等」中所記載之「歐姆龍商品」之利用條件、額定值、性能、作動環境、使用方法、使用上注意、禁止事項及其他
- ⑤ 「客戶用途」：客戶使用「歐姆龍商品」之使用方法，包括於客戶製造之元件、電子基板、機器、設備、或系統中組裝或使用「歐姆龍商品」。
- ⑥ 「兼容性等」：就「客戶用途」，「歐姆龍商品」之（a）兼容性、（b）作動、（c）未侵害第三人智慧財產權、（d）法令遵守以及（e）符合各項規格等事項。

2. 記載內容之注意事項

就「型錄等」之記載內容，以下各點請惠予理解。

- ① 額定值以及性能值係於單項實驗中基於各項實驗條件所得出之數值，並非保證各額定值以及性能值在其他複合條件之下所得之數值。
- ② 參考資料僅供參考，並非保證於該範圍內產品均能正常運作。
- ③ 使用案例僅供參考，「歐姆龍」並不就「兼容性等」保證。
- ④ 「歐姆龍」因改良產品或「歐姆龍」之因素，可能停止「歐姆龍商品」、或變更「歐姆龍商品」之規格。

3. 選用使用時之注意事項

選購以及使用時，以下各點請惠予理解。

- ① 除額定值、性能外，使用時亦請遵守「使用條件等」規定。
- ② 請客戶自行確認「兼容性等」，判斷是否可使用「歐姆龍商品」。「歐姆龍」就「兼容性等」，一概不予保證。
- ③ 就「歐姆龍商品」於客戶系統全體中之所預設之用途，請客戶務必於事前確認已完成適切之配電、安裝。
- ④ 使用「歐姆龍商品」時，請實施、進行（i）於額定值以及性能有餘裕之情形下使用、備用設計等「歐姆龍商品」；（ii）於「歐姆龍商品」發生故障時亦能對「客戶用途」之危害降到最小之安全設計（iii）在整體系統中建構對使用者之危險通知安全對策；（iv）對「歐姆龍商品」以及「客戶用途」進行定期維修。
- ⑤ 「歐姆龍商品」係以作為一般工業產品使用之通用品而設計、製造。
因此並不供以下之用途而為使用，客戶如將「歐姆龍商品」用於以下用途時，「歐姆龍」對「歐姆龍商品」一概不予保證。但雖屬以下用途，惟如為「歐姆龍」所預期之特殊產品用途、或有特別合意時除外。
 - （a）有高度安全性需求之用途（例如：核能控制設備、燃燒設備、航空、太空設備、鐵路設備、升降設備、娛樂設備、醫療用機器、安全裝置、其他有危害生命身體之用途）
 - （b）有高度信賴性需求之用途（例如：瓦斯・自來水・電力等之供應系統、24小時連續運轉系統、結算系統等有關權利・財產之用途等）
 - （c）嚴苛條件或環境下之用途（例如：設置於屋外之設備、遭化學污染之設備、受遭電磁波妨害之設備、受有震動、衝擊之設備等）
 - （d）「型錄等」所未記載之條件或環境之用途
- ⑥ 除上述3.⑤（a）至（d）所記載事項外，「本型錄等記載之商品」並非汽車（含二輪機車。以下同）用商品。請勿將其安裝於汽車使用。

4. 保證條件

「歐姆龍商品」之保證條件如下：

- ① 保證期間：購入後1年。
- ② 保證內容：就故障之「歐姆龍商品」，由本公司自行判斷應採取下列何種措施。
 - （a）於本公司維修服務據點對故障之「歐姆龍商品」進行免費維修。
 - （b）免費提供與故障之「歐姆龍商品」相同數量之代用品。
- ③ 非保證對象：故障原因為以下各款之一時，不提供保證：
 - （a）將「歐姆龍商品」供作原定用途外之使用時；
 - （b）超出「使用條件等」之使用；
 - （c）違反本同意事項「3. 選用使用時之注意事項」之使用；
 - （d）非由「歐姆龍」進行改裝、修理所致者；
 - （e）非由「歐姆龍」人員所提供之軟體所致者；
 - （f）「歐姆龍」出貨時之科學・技術水準所無法預見之原因；
 - （g）前述以外，非可歸責「歐姆龍」或「歐姆龍商品」之原因（含天災等不可抗力）

5. 責任限制

本同意事項所記載之保證，為有關「歐姆龍商品」之全部保證。

就與「歐姆龍商品」有關所發生之損害，「歐姆龍」以及「歐姆龍商品」之販售店，不予負責。

6. 出口管理

將「歐姆龍商品」或技術資料出口或提供予非境內居住者時，應遵守各國有關安全保障貿易管理之法令規則。客戶如違反法令規則時，「本公司」得不予提供「歐姆龍商品」或技術資料。

台灣歐姆龍股份有限公司

<http://www.omron.com.tw>

OMRON 產品技術客服中心



008-0186-3102

【產業自動化】
產品技術諮詢服務

· 服務時間 ·

週一 ~ 週五

8:30~12:00/13:00~19:00

· FAX諮詢專線 ·

002-86-21-50504618

· E-mail諮詢 ·

<http://www.omron.com.tw>

- 台北總公司：台北市復興北路363號6樓（弘雅大樓）
電話：02-2715-3331 傳真：02-2712-6712
- 新竹事業所：新竹縣竹北市自強路8號9樓之1
電話：03-667-5557 傳真：03-667-5558
- 台中事業所：台中市台灣大道二段633號11樓之7
電話：04-2325-0834 傳真：04-2325-0734
- 台南事業所：台南市民生路二段307號22樓之1
電話：06-226-2208 傳真：06-226-1751

特約店

註：規格可能改變，恕不另行通知，最終以產品說明書為準。