


不需登錄詞庫仍可完成 讀取的文字辨識感測器

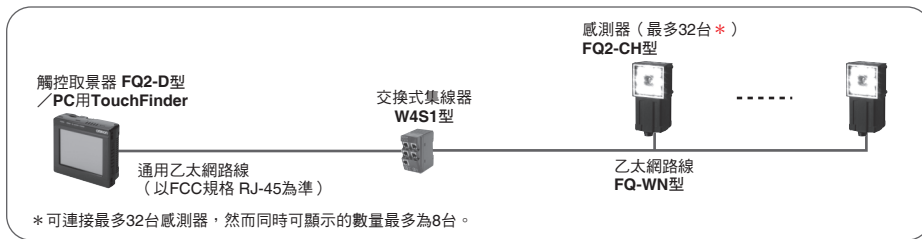
- 掉字或歪斜字元也可讀取的極佳判讀能力
- 不論點陣或打印，主要印刷方式皆可對應



 請參閱第 7 頁的「正確使用須知」。

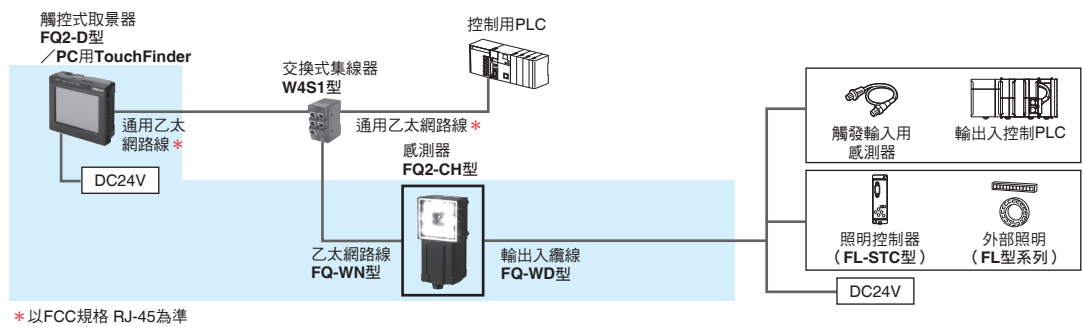
系統構成

1台觸控式取景器最多可連接32台感測器，利用PC用TouchFinder可進行監視
但是每種感測器可適用的輸出入種類與配線方式不同。請選用需要的機器。



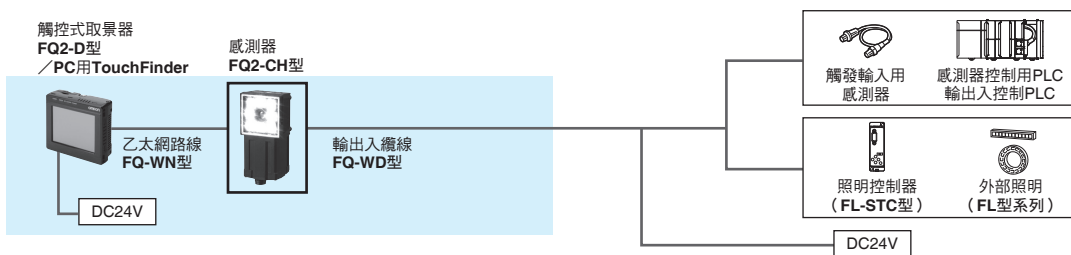
註.在您購買本產品並登錄為會員後，便能免費下載可代替觸控式取景器使用的電腦設定軟體PC用TouchFinder。
詳情請參照隨附於感測器的會員登錄申請表。

以乙太網路連接

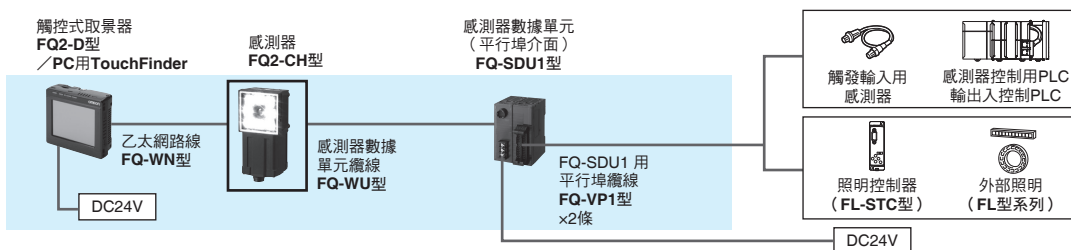


以平行埠介面連接

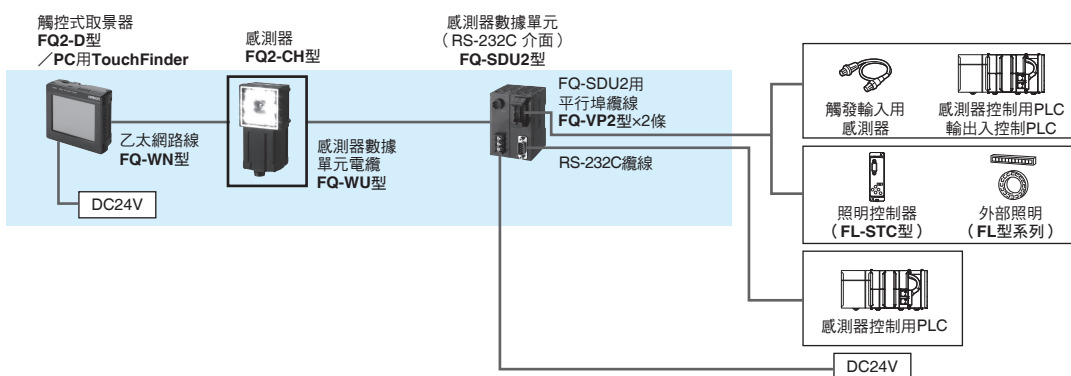
■ 以感測器標準的
平行埠介面連接



■ 藉由感測器數據單元
(平行埠介面)
連接



以串列 (RS-232C) 連接







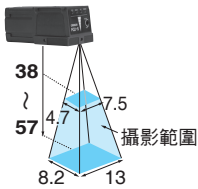
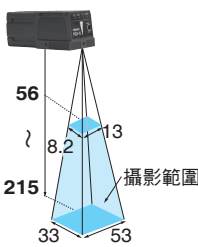
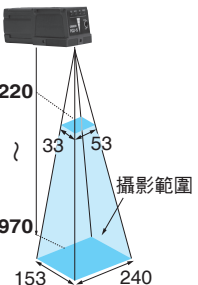
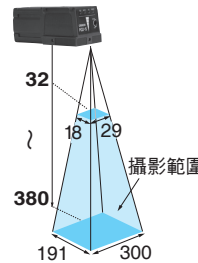
種類

■ 感測器

視野類型	像素數	單色		視野/設置距離 (mm)
		NPN	PNP	
窄視野型	35萬像素	FQ2-CH10010F-M	FQ2-CH15010F-M	參照下圖1
中視野型		FQ2-CH10050F-M	FQ2-CH15050F-M	參照下圖2
廣視野型 (遠距離)		FQ2-CH10100F-M	FQ2-CH15100F-M	參照下圖3
廣視野型 (近距離)		FQ2-CH10100N-M	FQ2-CH15100N-M	參照下圖4

視野/設置距離

(單位: mm)

視野類型	窄視野型	中視野型	廣視野型 (遠距離)	廣視野型 (近距離)
外觀				
35萬像素型	<p>圖1</p>  <p>攝影範圍</p>	<p>圖2</p>  <p>攝影範圍</p>	<p>圖3</p>  <p>攝影範圍</p>	<p>圖4</p>  <p>攝影範圍</p>

■ 觸控式取景器

種類	外觀	型號
DC電源型		FQ2-D30

■ 電纜

種類	外觀	長度	型號
乙太網路線 (用於感測器與觸控式 取景器之間、感測器 與個人電腦之間)		2m	FQ-WN002
		5m	FQ-WN005
		10m	FQ-WN010
		20m	FQ-WN020
輸出入纜線		2m	FQ-WD002
		5m	FQ-WD005
		10m	FQ-WD010
		20m	FQ-WD020

■ 感測器數據單元

(僅能連接至FQ2-S3/S4/CH型系列)

種類	外觀	輸出規格	型號
平行埠 介面		NPN	FQ-SDU10
		PNP	FQ-SDU15
RS-232C 介面		NPN	FQ-SDU20
		PNP	FQ-SDU25

■ 感測器數據單元用纜線



種類	外觀	長度	型號
感測器數據 單元纜線		2m	FQ-WU002
		5m	FQ-WU005
		10m	FQ-WU010
		20m	FQ-WU020
FQ-SDU1型專用 平行埠纜線*		2m	FQ-VP1002
		5m	FQ-VP1005
		10m	FQ-VP1010
FQ-SDU2型專用 平行埠纜線*		2m	FQ-VP2002
		5m	FQ-VP2005
		10m	FQ-VP2010
RS-232C纜線 (用於連接PLC)		2m	XW2Z-200S-V
		5m	XW2Z-500S-V

* 請準備平行埠纜線 FQ-VP型共兩條。

■選購品

用途	外觀	種類	型號
感測器用		安裝用台座 * 1	FQ-XL
		高精度台座 * 2	FQ-XL2
		偏光濾鏡附件 * 1	FQ-XF1
觸控式 取景器用		面板嵌入轉接器	FQ-XPM
		觸控筆 * 3	FQ-XT
		吊繩配件	FQ-XH
		SD卡 (2GB)	HMC-SD291
SD卡 (4GB)		HMC-SD491	

■多重連接用交換式集線器 (建議使用)

外觀	埠數	故障檢測功能	消耗電流	型號
	3	無	0.22A	W4S1-03B
	5	無	0.22A	W4S1-05B
		有		W4S1-05C

*1. 一體型感測器內隨附1個。

*2. 本零件可強化對於使光軸或視野偏離的震動或外來施力的抵抗力。

*3. 觸控式取景器內隨附1支。

額定／性能

■ 感測器

項目		文字辨識感測器
型號	NPN型	FQ2-CH10□□□□-M
	PNP型	FQ2-CH15□□□□-M
視野	請參閱種類 (p.3)。(視野的誤差在±10%以內)	
設置距離		
主要功能	檢查項目	字元辨識 可辨識字元 ・英文字母 A~Z ・數字 0~9 ・記號 ' - . : / 可辨識字元數 ・垂直：最多4行 ・水平：最多32個字元
	前處理功能	低平滑化、高平滑化、膨脹、收縮、中間值、擷取邊緣、擷取水平邊緣、擷取垂直邊緣、強調邊緣、去除背景
	驗證功能	有
	重新讀取功能	單純重新讀取、改變明亮度重新讀取、切換場景重新讀取、準位觸發重新讀取
	可同時偵測的數量	32
	位移修正	有 (360°旋轉位置修正、邊緣位置修正、線形歪斜修正)
	場景數	32
影像攝影	影像處理方式	單色
	影像濾鏡	高動態範圍功能 (HDR)、偏光濾鏡 (附件)
	影像元件	1/3吋黑白CMOS
	快門功能	內建照明開啟時 1/250~1/50000s 內建照明關閉時 1/1~1/50000s
	處理解析度	752x480
	部分擷取功能	有 (水平方向)
照明	影像顯示	放大／縮小／尺寸調整、180°旋轉
	照明亮燈方式	脈衝亮燈
數據記錄功能	照明顏色	白色
	測量結果的紀錄	感測器本身：1000筆 (使用觸控式取景器時，可儲存至SD卡的容量上限為止)
輔助功能	影像紀錄	感測器本身：20筆 (使用觸控式取景器時，可儲存至SD卡的容量上限為止)
	輔助功能	統計資料、測試測量、I/O監控、密碼功能、模擬軟體、感測器錯誤履歷、運算 (四則運算、函數計算、三角函數、邏輯函數)
測量值觸發器	外部觸發器 (單次、連續) 通訊觸發器 (乙太網路無規約通訊 (TCP)、乙太網路無規約通訊 (UDP)、乙太網路無規約通訊 (FINS/TCP)、EtherNet/IP、PLC連結、PROFINET)	
輸出入規格	輸入訊號	7點 ・單次測量輸入 (TRIG) ・控制指令輸入 (INO~5)
	輸出訊號	3點 ・控制輸出 (BUSY) ・最終判定輸出 (OR) ・錯誤輸出 (ERROR) ※3點輸出訊號 (OUT0~2) 可任意更改分配。除了上述訊號外，也可個別分配給以下訊號。 ・可輸入 (READY)・運轉中 (RUN)・閃光觸發 (STG) ・項目0判斷 (OR0)~項目31判斷 (OR31)・算式0判斷~算式31判斷
	乙太網路規格	100BASE-TX/10BASE-T
	通訊功能	乙太網路無規約通訊 (TCP)、乙太網路無規約通訊 (UDP)、乙太網路無規約通訊 (FINS/TCP)、EtherNet/IP、PLC連結、PROFINET
	I/O擴充	可利用感測器數據單元 (FQ-SDU1□型) 連接 輸入11點，輸出24點
	RS-232C	可利用感測器數據單元 (FQ-SDU2□型) 連接 輸入8點，輸出7點
額定	電源電壓	DC21.6V~26.4V (含漣波)
	消耗電流	2.4A以下
環境抗耐性	環境溫度範圍	動作時：0~+40℃，保存時：-25~+65℃ (不可結冰結露)
	環境濕度範圍	動作時及保存時：各35~85%RH (不可結露)
	環境氣體	不應有腐蝕性氣體
	振動 (耐久性)	10~150Hz 單側振幅0.35mm X/Y/Z方向 各8分鐘10次
	衝擊 (耐久性)	150m/s ² 6方向 (上下、左右、前後) 各3次
保護構造	IEC60529規格 IP67 (但安裝偏光濾鏡附件及拆卸接頭外蓋時除外)	
材質	感測器：PBT、PC、SUS 安裝用台座：PBT 偏光濾鏡附件：PBT、PC 乙太網路接頭：耐油性乙烯基混合物 I/O接頭：非鉛耐熱PVC	
重量	窄視野、中視野型：約160g 廣視野型：約150g	
附屬品	安裝用台座 (FQ-XL型) ×1、偏光濾鏡附件 (FQ-XF1型) ×1、使用說明書、SYSMAC會員登錄申請表	
LED等級	2類危險 (IEC62471)	

■觸控式取景器

項目	種類 型號	DC電源型	
		FQ2-D30	
可連接的感測器數量		可辨識的（感測器切換）最大數量：32台、顯示器可顯示的最大數量：8台	
主要功能	測量畫面的顯示種類	顯示最新結果、顯示最新NG、趨勢圖、柱狀圖	
	可顯示的影像種類	慢速播放影像、停格影像、擴大影像、縮小影像	
	資料記錄	測量結果、測量影像	
	可顯示的選單語言	日文、英文、德文、法文、義大利文、西班牙文、中文（繁體）、中文（簡體）、韓文	
顯示	液晶顯示器	顯示裝置	3.5吋 TFT 彩色LCD
		像素數	320×240像素
	背光裝置	壽命*1	50,000小時（25℃）
		亮度調整	有亮度調整功能
操作介面	觸控螢幕	自動熄燈功能	有（具變更設定時間的功能）
		方式	電阻膜方式
外部介面	壽命*2	1,000,000次	
	乙太網路	100BASE-TX/10BASE-T	
額定	SD卡	SDHC規格 建議Class4以上	
	電源電壓	連接DC電源時：DC21.6V~26.4V（含漣波）	
環境抗耐性	消耗電流	連接DC電源時：0.2A以下	
	環境溫度範圍	動作時：0~+50℃， 保存時：-25~+65℃ （不可結冰結露）	
	環境濕度範圍	動作時及保存時：各35~85%RH（不可結露）	
	環境氣體	不應有腐蝕性氣體	
	振動（耐久性）	10~150Hz 單側振幅0.35mm X/Y/Z方向 各8分鐘10次	
	衝擊（耐久性）	150m/s ² 6方向（上下、左右、前後）各3次	
保護構造	IEC60529規格 IP20（已安裝SD卡外殼、接頭外蓋或者導線時）		
重量	約270g（未安裝電池+手持用吊繩時）		
材質	外殼：ABS		
附屬品	觸控筆（FQ-XT型）、使用說明書		

*1. 此為常溫常濕條件下，使用至亮度減半為止的產品壽命參考值，並非保證值。背光裝置的壽命會由於周遭環境的溫溼度而有大幅度變化。
在低溫或高溫下裝置壽命均會縮短。

*2. 數值僅供參考，並非保證值。會隨使用條件而有所變化。

■感測器數據單元

項目	平行埠介面		RS-232C介面
	NPN	FQ-SDU10	FQ-SDU20
型號	PNP	FQ-SDU15	FQ-SDU25
輸出入規格	平行埠輸出	接頭1	輸入6點（IN0-5）
		接頭2	輸入2點（TRIG、RESET） 輸出7點（ACK、RUN、BUSY、OR、ERROR、STGOUT、SHTOUT）
	RS-232C	—	1CH、最大115,200bps
額定	感測器介面		
	FQ2-CH連接（於FQ-WU□□□□連接）：單獨 ※可連接感測器數：1		
	電源電壓	DC21.6V~26.4V（含漣波）	
	絕緣阻抗	所有DC外部端子與外殼間：0.5MΩ min. （at 250 VDC）	
環境抗耐性	消耗電流	2.5A以下（FQ2-CH1□□□□□-M型+FQ-SDU□□型） 0.1A以下（FQ-SDU□□型單體）	
	環境溫度範圍	動作時：0~+50℃，保存時：-25~+65℃（不可結冰結露）	
	環境濕度範圍	動作時及保存時：各35~85%RH（不可結露）	
	環境氣體	不應有腐蝕性氣體	
	振動（耐久性）	10~150Hz 單側振幅0.35mm X/Y/Z方向 各8分鐘10次	
	衝擊（耐久性）	150m/s ² 6方向（上下、左右、前後）各3次	
保護構造	IEC60529規格 IP20		
材質	外殼：PC+ABS、PC		
重量	約150g		
附屬品	使用說明書		

■PC用TouchFinder

為了能夠安裝及使用PC用TouchFinder，需要滿足下列條件的電腦。

OS	Microsoft Windows XP Home Edition/Professional SP2以上（32bit版） Microsoft Windows 7 Home Premium以上（32bit版/64bit版）
CPU	與Core2Duo 1.06GHz同級或以上
RAM	1GB以上
HDD	500MB以上的可用空間 * 1
螢幕	1024×768以上解析度

* 1. 需要額外的紀錄用空間。

Windows 為美國Microsoft Corporation於美國、日本及其他國家之註冊商標。
其他本手冊上所刊載之公司名稱或產品名稱等，為各家公司之註冊商標或商標。

正確使用須知



警告

為確保安全，禁止將本產品直接或間接運用在檢測人體用途。

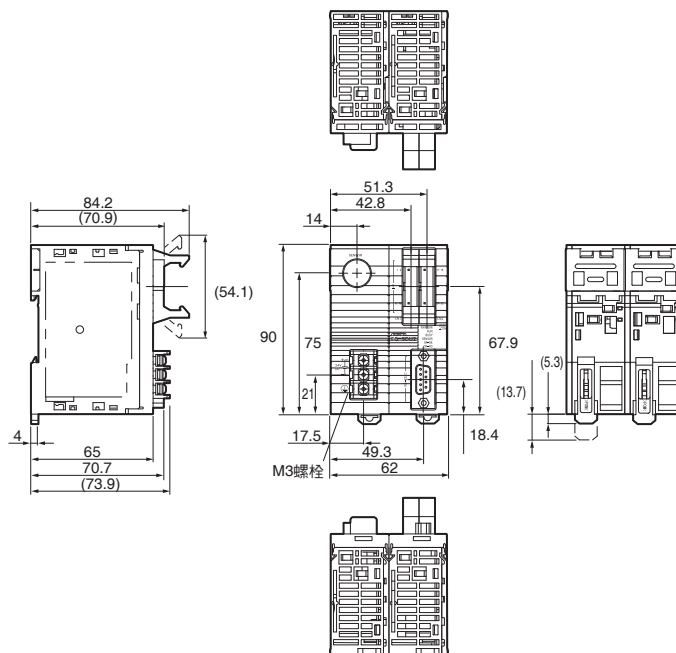
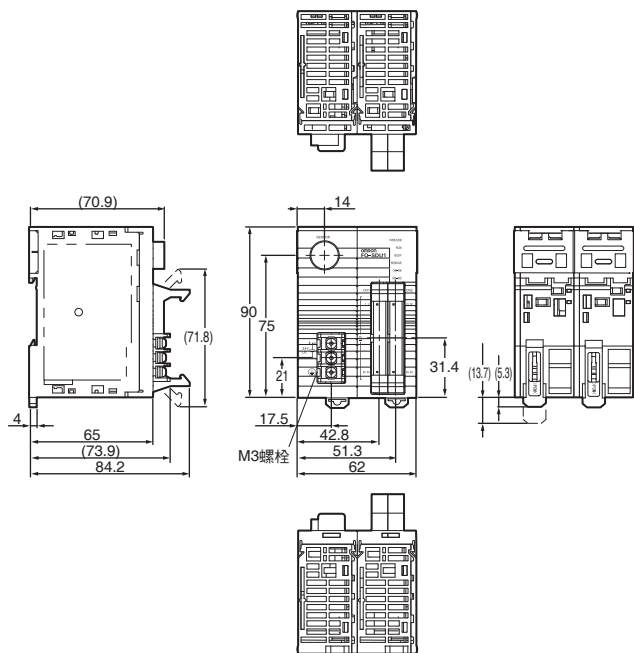
請勿將本產品作為保護人體的檢測裝置使用。



- 除使用上的注意事項之外，詳情請參照本公司官方網站（<http://www.omron.com.tw>）的「智慧型攝影機FQ2-S/CH系列 使用者手冊」（型錄編號：SDNC-707）。
- 技術說明及產品的相關FAQ，請參閱本公司網站（<http://www.omron.com.tw>）的「技術指南」。

■ 感測器數據單元
FQ-SDU10/-SDU15型

FQ-SDU20/-SDU25型



同意事項

承蒙對歐姆龍商品的肯定與支持，謹此表達萬分謝意。您選購「歐姆龍商品」時，如無特別的合意，無論您於何處購得「歐姆龍商品」，均將適用本同意事項所記載各項規定，請先了解、同意下列事項，再進行選購。

1. 定義

本同意事項中之用語定義如下：

- ①「歐姆龍」：台灣歐姆龍股份有限公司為日本歐姆龍株式會社之海外子公司。
- ②「歐姆龍商品」：「歐姆龍」之FA系統機器、通用控制機器、感測器
- ③「型錄等」：有關「歐姆龍商品」之「Best控制機器型錄」、其他型錄、規格書、使用說明書、操作手冊等，包括以電磁方式提供者。
- ④「使用條件等」：「型錄等」中所記載之「歐姆龍商品」之利用條件、額定值、性能、作動環境、使用方法、使用上注意、禁止事項及其他。
- ⑤「客戶用途」：客戶使用「歐姆龍商品」之使用方法，包括於客戶製造之元件、電子基板、機器、設備、或系統中組裝或使用「歐姆龍商品」。
- ⑥「兼容性等」：就「客戶用途」，「歐姆龍商品」之 (a) 兼容性、(b) 作動、(c) 未侵害第三人智慧財產權、(d) 法令遵守以及 (e) 符合各項規格等事項。

2. 記載內容之注意事項

就「型錄等」之記載內容，以下各點請惠予理解。

- ①額定值以及性能值係於單項實驗中基於各項實驗條件所得出之數值，並非保證各額定值以及性能值在其他複合條件之下所得之數值。
- ②參考資料僅供參考，並非保證於該範圍內產品均能正常運作。
- ③使用案例僅供參考，「歐姆龍」並不就「兼容性等」保證。
- ④「歐姆龍」因改良產品或「歐姆龍」之因素，可能停止「歐姆龍商品」、或變更「歐姆龍商品」之規格。

3. 選用使用時之注意事項

選購以及使用時，以下各點請惠予理解。

- ①除額定值、性能外，使用時亦請遵守「使用條件等」規定。
- ②請客戶自行確認「兼容性等」，判斷是否可使用「歐姆龍商品」。「歐姆龍」就「兼容性等」，一概不予保證。
- ③就「歐姆龍商品」於客戶系統全體中之所預設之用途，請客戶務必於事前確認已完成適切之配電、安裝。
- ④使用「歐姆龍商品」時，請實施、進行 (i) 於額定值以及性能有餘裕之情形下使用、備用設計等「歐姆龍商品」；(ii) 於「歐姆龍商品」發生故障時亦能對「客戶用途」之危害降到最小之安全設計 (iii) 在整體系統中建構對使用者之危險通知安全對策；(iv) 對「歐姆龍商品」以及「客戶用途」進行定期維修。
- ⑤「歐姆龍」對於因分散式阻斷服務攻擊 (DDoS攻擊)、電腦病毒等其他技術上之破壞性程式、非法存取導致「歐姆龍商品」、安裝之軟體或任何電腦機器、電腦程式、網路或資料庫遭病毒感染，因而產生之直接或間接性損失、損害或其他費用一概不予負責。

客戶應自行就 (i) 防病毒保護；(ii) 資料之輸出及輸入；(iii) 佚失資料之還原；(iv) 防止「歐姆龍商品」或安裝之軟體感染電腦病毒；(v) 防止「歐姆龍商品」遭非法存取；採取充分之防護措施。

- ⑥「歐姆龍商品」係以作為一般工業產品使用之通用品而設計、製造。

因此並不供以下之用途而為使用，客戶如將「歐姆龍商品」用於以下用途時，「歐姆龍」對「歐姆龍商品」一概不予保證。但雖屬以下用途，惟如為「歐姆龍」所預期之特殊產品用途、或有特別合意時除外。

- (a) 有高度安全性需求之用途 (例如：核能控制設備、燃燒設備、航空、太空設備、鐵路設備、升降設備、娛樂設備、醫療用機器、安全裝置、其他有危害生命身體之用途)
 - (b) 有高度信賴性需求之用途 (例如：瓦斯、自來水、電力等之供應系統、24小時連續運轉系統、結算系統等有關權利、財產之用途等)
 - (c) 嚴苛條件或環境下之用途 (例如：設置於屋外之設備、遭化學污染之設備、受遭電磁波妨害之設備、受有震動、衝擊之設備等)
 - (d) 「型錄等」所未記載之條件或環境之用途
- ⑦除上述3. ⑥ (a) 至 (d) 所記載事項外，「本型錄等記載之商品」並非汽車 (含二輪機車。以下同) 用商品。請勿將其安裝於汽車使用。

4. 保證條件

「歐姆龍商品」之保證條件如下：

- ①保證期間：購入後1年。
- ②保證內容：就故障之「歐姆龍商品」，由本公司自行判斷應採取下列何種措施。
 - (a) 於本公司維修服務據點對故障之「歐姆龍商品」進行免費維修。
 - (b) 免費提供與故障之「歐姆龍商品」相同數量之代用品。
- ③非保證對象：故障原因為以下各款之一時，不提供保證：
 - (a) 將「歐姆龍商品」供作原定用途外之使用時；
 - (b) 超出「使用條件等」之使用；
 - (c) 違反本同意事項「3. 選用使用時之注意事項」之使用；
 - (d) 非由「歐姆龍」進行改裝、修理所致者；
 - (e) 非由「歐姆龍」人員所提供之軟體所致者；
 - (f) 「歐姆龍」出貨時之科學、技術水準所無法預見之原因；
 - (g) 前述以外，非可歸責「歐姆龍」或「歐姆龍商品」之原因 (含天災等不可抗力)

5. 責任限制

本同意事項所記載之保證，為有關「歐姆龍商品」之全部保證。

就與「歐姆龍商品」有關所發生之損害，「歐姆龍」以及「歐姆龍商品」之販售店，不予負責。

6. 出口管理

將「歐姆龍商品」或技術資料出口或提供予非境內居住者時，應遵守各國有關安全保障貿易管理之法令規則。客戶如違反法令規則時，「本公司」得不予提供「歐姆龍商品」或技術資料。