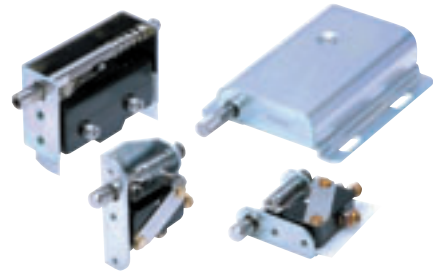


內置微動開關的長壽型門開關

- 預先安裝於電氣設備、機器、裝置的門等開閉部分，即可協助您安全且確實地防止事故發生。
- 內建開關採用基本開關，開閉容量更大、使用壽命更長。



請參閱第3頁的「正確使用須知」，以及「微動開關共通注意事項」。

種類

動作功能		內建開關	型號
壓下時	拉起時		
自動復歸	維持動作	Z-15GL42-B	1ZAP2
		V-15-1B6	1VAP2-1
		V-15-3B6	1VAP2-2
			1VAP2-6

接觸形式

型號	名稱	接觸形式
1ZAP2	雙投型 (1c)	
1VAP2-1		
1VAP2-2		
1VAP2-6	單投型 (1a)	

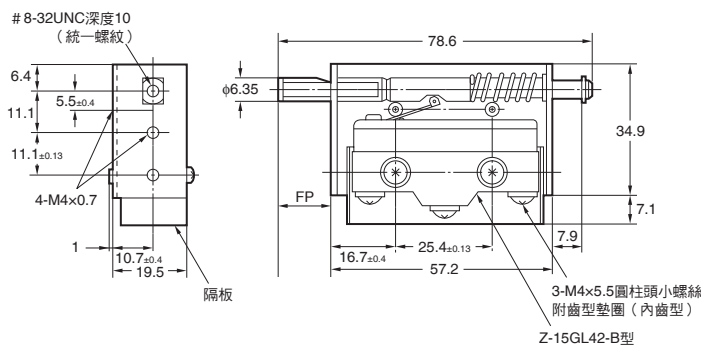
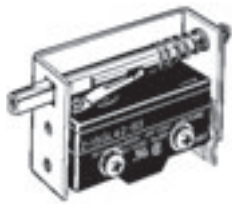
額定／性能

項目	型號	1ZAP2	1VAP2-□
內建開關		Z-15GL42-B	V-15-1B6/V-15-3B6
額定		AC125V 15A (電阻負載) AC250V 15A (電阻負載)	AC125V 15A (電阻負載) AC250V 15A (電阻負載)
使用環境溫度		-25~+80°C (不可結冰、結露)	
使用環境濕度		35~85%RH	
耐久性	機械性	10萬次以上	10萬次以上
	電氣性	10萬次以上	2.5萬次以上
保護構造		IP00	
感電保護等級		Class II	
PTI (tracking特性)		175	
污染度		3 (IEC 947-5-1)	

- 註1. 另備有1VAP2-6型的1c接點型。
1c接點型的型號為1VAP2-6型 (V-15-1B6)。
2. 內建開關無法更換。

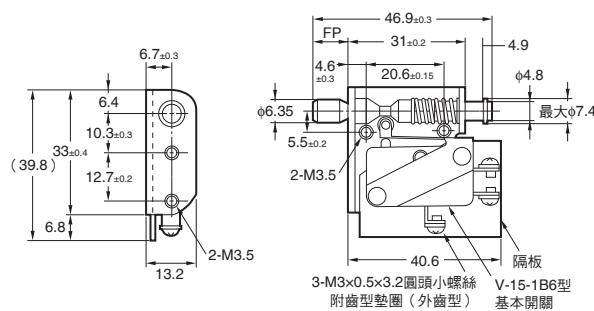
外觀尺寸

1ZAP2型



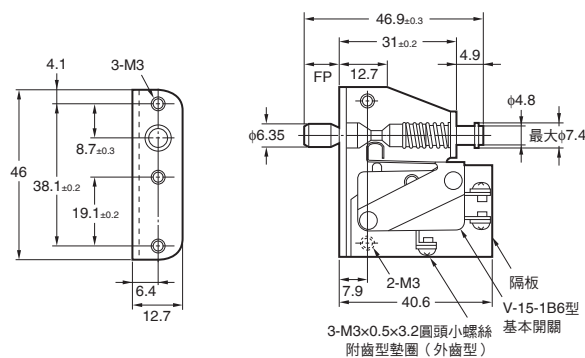
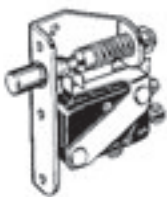
動作特性	型號	1ZAP2
動作力	OF最大	21.6N
動作前移動	PT最大	4.7mm
動作後移動	OT最小	3.2mm
自由位置	FP最大	11.1mm

1VAP2-1型



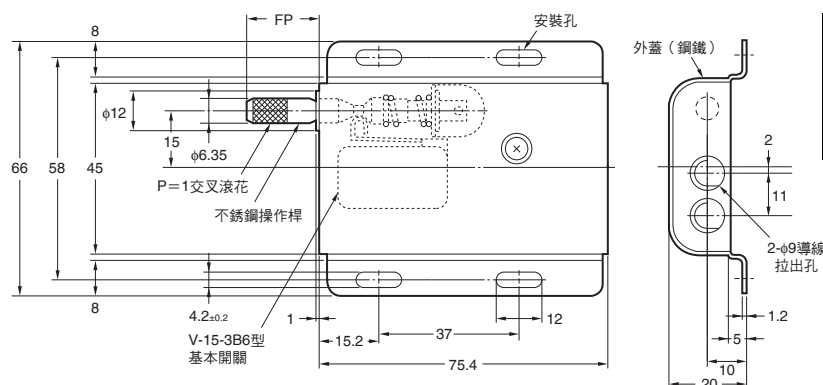
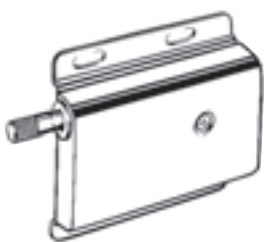
		1VAP2-1
OF	最大	17.6N
PT	最大	4.4mm
OT	最小	2mm
FP	最大	9.5mm

1VAP2-2型



		1VAP2-2
OF	最大	17.6N
PT	最大	4.4mm
OT	最小	2mm
FP	最大	9.5mm

1VAP2-6型



		1VAP2-6
OF	最大	14.7N型
PT	最大	6mm
OT	最小	3mm
FP	最大	21mm

註1. 標準1VAP2-6型為1a接點。

2. 另備有1VAP2-6型的1c接點型。若您需要1c接點型，請依照下列型號訂購。(內建開關為V-15-1B6型。)
1VAP2-6型 (V-15-1B6)

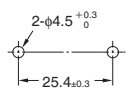
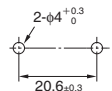
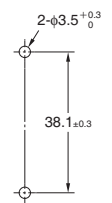
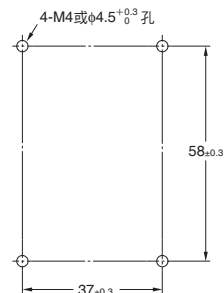
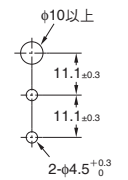
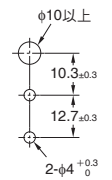
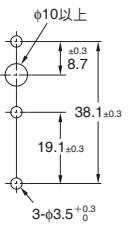
註. 上記各機種外觀尺寸中，未指定部分的尺寸公差為±0.8mm。

正確使用須知

● 共通注意事項請參照「微動開關共通注意事項」。

使用注意事項

● 安裝孔加工尺寸

安裝方向	1ZAP2	1VAP2-1	1VAP2-2	1VAP2-6
正面安裝				
側面安裝				(無法進行側面安裝)

● 接線

鎖緊端子螺絲時，請依照下表旋轉扭力鎖緊。

1ZAP2	1VAP2
0.78~1.78N·m	0.19~0.29N·m

● 關於使用環境

- 開關非防水構造，若於會飛散、噴濺水等液體的場所使用時，請對開關採取保護對策。
- 請勿在連續振動或連續施加撞擊的狀態下使用本開關。否則會因磨耗所產生的碎屑導致接點接觸不良、動作不良及耐久性降低等。此外，受到過大的震動或撞擊亦可能導致接點發生誤動作、沾黏或損壞。安裝時請選擇不會受到震動、撞擊的位置，或不會產生共振的方向。
- 請勿於硫化氫氣體（H₂S、SO₂）、氨氣（NH₃）、硝酸氣體（HNO₃）、氯氣（Cl₂）等腐蝕性氣體飄散或高溫多濕的環境下使用。
可能造成接點接觸故障或是因腐蝕而破損等的功能故障。
- 若環境中存在矽氣，電弧能量會在接點上堆積二氧化矽（SiO₂），可能造成接觸障礙。開關四周有矽油、矽填充劑、矽電線等矽產品時，請以接點保護迴路抑制電弧，並排除矽氣發生來源。
- 請於規定的使用溫溼度範圍內使用本開關。高溫環境下使用可能會導致其特性轉變。另外，發生激烈溫度變化時，也會導致其特性轉變。此外，為避免受到熱源的影響，建議安裝時盡量遠離發熱源。

同意事項

承蒙對歐姆龍商品的肯定與支持，謹此表達萬分謝意。您選購「歐姆龍商品」時，如無特別的合意，無論您於何處購得「歐姆龍商品」，均將適用本同意事項所記載各項規定，請先了解、同意下列事項，再進行選購。

1. 定義

本同意事項中之用語定義如下：

- ①「歐姆龍」：台灣歐姆龍股份有限公司為日本歐姆龍株式會社之海外子公司。
- ②「歐姆龍商品」：「歐姆龍」之FA系統機器、通用控制機器、感測器
- ③「型錄等」：有關「歐姆龍商品」之「Best控制機器型錄」、其他型錄、規格書、使用說明書、操作手冊等，包括以電磁方式提供者。
- ④「使用條件等」：「型錄等」中所記載之「歐姆龍商品」之利用條件、額定值、性能、作動環境、使用方法、使用上注意、禁止事項及其他
- ⑤「客戶用途」：客戶使用「歐姆龍商品」之使用方法，包括於客戶製造之元件、電子基板、機器、設備、或系統中組裝或使用「歐姆龍商品」。
- ⑥「兼容性等」：就「客戶用途」，「歐姆龍商品」之(a)兼容性、(b)作動、(c)未侵害第三人智慧財產權、(d)法令遵守以及(e)符合各項規格等事項。

2. 記載內容之注意事項

就「型錄等」之記載內容，以下各點請惠予理解。

- ①額定值以及性能值係於單項實驗中基於各項實驗條件所得出之數值，並非保證各額定值以及性能值在其他複合條件之下所得之數值。
- ②參考資料僅供參考，並非保證於該範圍內產品均能正常運作。
- ③使用案例僅供參考，「歐姆龍」並不就「兼容性等」保證。
- ④「歐姆龍」因改良產品或「歐姆龍」之因素，可能停止「歐姆龍商品」、或變更「歐姆龍商品」之規格。

3. 選用使用時之注意事項

選購以及使用時，以下各點請惠予理解。

- ①除額定值、性能外，使用時亦請遵守「使用條件等」規定。
- ②請客戶自行確認「兼容性等」，判斷是否可使用「歐姆龍商品」。「歐姆龍」就「兼容性等」，一概不予保證。
- ③就「歐姆龍商品」於客戶系統全體中之所預設之用途，請客戶務必於事前確認已完成適切之配電、安裝。
- ④使用「歐姆龍商品」時，請實施、進行(i)於額定值以及性能有充裕之情形下使用、備用設計等「歐姆龍商品」；(ii)於「歐姆龍商品」發生故障時亦能對「客戶用途」之危害降到最小之安全設計(iii)在整體系統中建構對使用者之危險通知安全對策；(iv)對「歐姆龍商品」以及「客戶用途」進行定期維修。
- ⑤「歐姆龍商品」係以作為一般工業產品使用之通用品而設計、製造。因此並不供以下之用途而為使用，客戶如將「歐姆龍商品」用於以下用途時，「歐姆龍」對「歐姆龍商品」一概不予保證。但雖屬以下用途，惟如為「歐姆龍」所預期之特殊產品用途、或有特別合意時除外。
 - (a) 有高度安全性需求之用途(例如：核能控制設備、燃燒設備、航空、太空設備、鐵路設備、升降設備、娛樂設備、醫療用機器、安全裝置、其他有危害生命身體之用途)
 - (b) 有高度信賴性需求之用途(例如：瓦斯、自來水、電力等之供應系統、24小時連續運轉系統、結算系統等有關權利、財產之用途等)
 - (c) 嚴苛條件或環境下之用途(例如：設置於屋外之設備、遭化學污染之設備、受遭電磁波妨害之設備、受有震動、衝擊之設備等)
 - (d) 「型錄等」所未記載之條件或環境之用途
- ⑥除上述3.⑤(a)至(d)所記載事項外，「本型錄等」所記載之商品並非汽車(含二輪機動車。以下同)用商品。請勿將其安裝於汽車使用。

4. 保證條件

「歐姆龍商品」之保證條件如下：

- ①保證期間：購入後1年。
- ②保證內容：就故障之「歐姆龍商品」，由本公司自行判斷應採取下列何種措施。
 - (a) 於本公司維修服務據點對故障之「歐姆龍商品」進行免費維修。
 - (b) 免費提供與故障之「歐姆龍商品」相同數量之代用品。
- ③非保證對象：故障原因為以下各款之一時，不提供保證：
 - (a) 將「歐姆龍商品」供作原定用途外之使用時；
 - (b) 超出「使用條件等」之使用；
 - (c) 違反本同意事項「3. 選用使用時之注意事項」之使用；
 - (d) 非由「歐姆龍」進行改裝、修理所致者；
 - (e) 非由「歐姆龍」人員所提供之軟體所致者；
 - (f) 「歐姆龍」出貨時之科學、技術水準所無法預見之原因；
 - (g) 前述以外，非可歸責「歐姆龍」或「歐姆龍商品」之原因(含天災等不可抗力)

5. 責任限制

本同意事項所記載之保證，為有關「歐姆龍商品」之全部保證。

就與「歐姆龍商品」有關所發生之損害，「歐姆龍」以及「歐姆龍商品」之販售店，不予負責。

6. 出口管理

將「歐姆龍商品」或技術資料出口或提供予非境內居住者時，應遵守各國有關安全保障貿易管理之法令規則。客戶如違反法令規則時，「本公司」得不予提供「歐姆龍商品」或技術資料。