

## NX系列專用的電源追加供應模組、 I/O電源連接模組、屏蔽連接模組

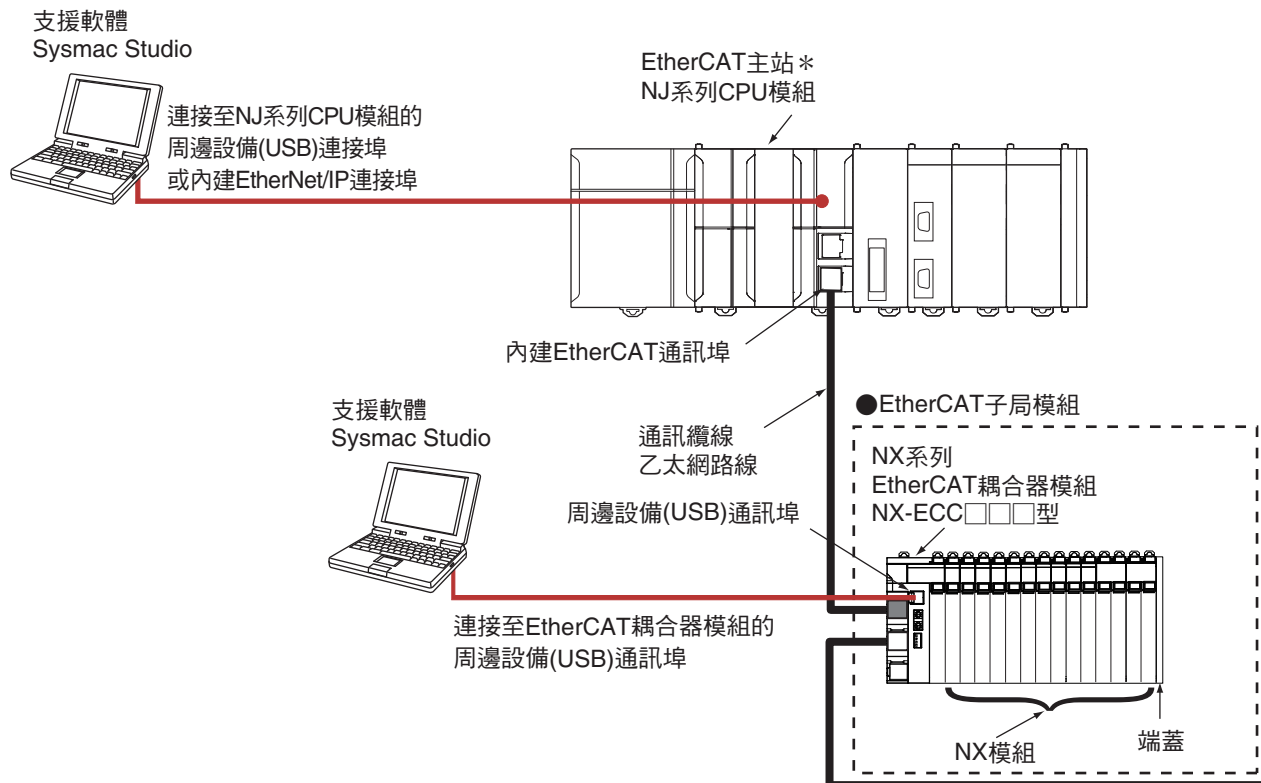
- 使用供電用模組，便能提供NX模組穩定的電源。



### 特長

- 可安裝於EtherCAT耦合器的從站，以便提供額外的電源或追加端子
- 使用免螺絲式接線端子台，可大幅減少配線工時
- 模組寬度為12mm，達到省空間效果
- 透過NX電源追加供應模組，便可和超過EtherCAT耦合器電源的最大供電之NX模組連接
- I/O電源追加供應模組可補充不足的I/O電源，或將I/O電源分離
- I/O電源連接模組可作為I/O電源端子使用
- 屏蔽連接模組可作為追加的隔離線端子使用
- 採用可輕易拆卸的免螺絲式端子台，有助於提升維修便利性

### 系統構成圖

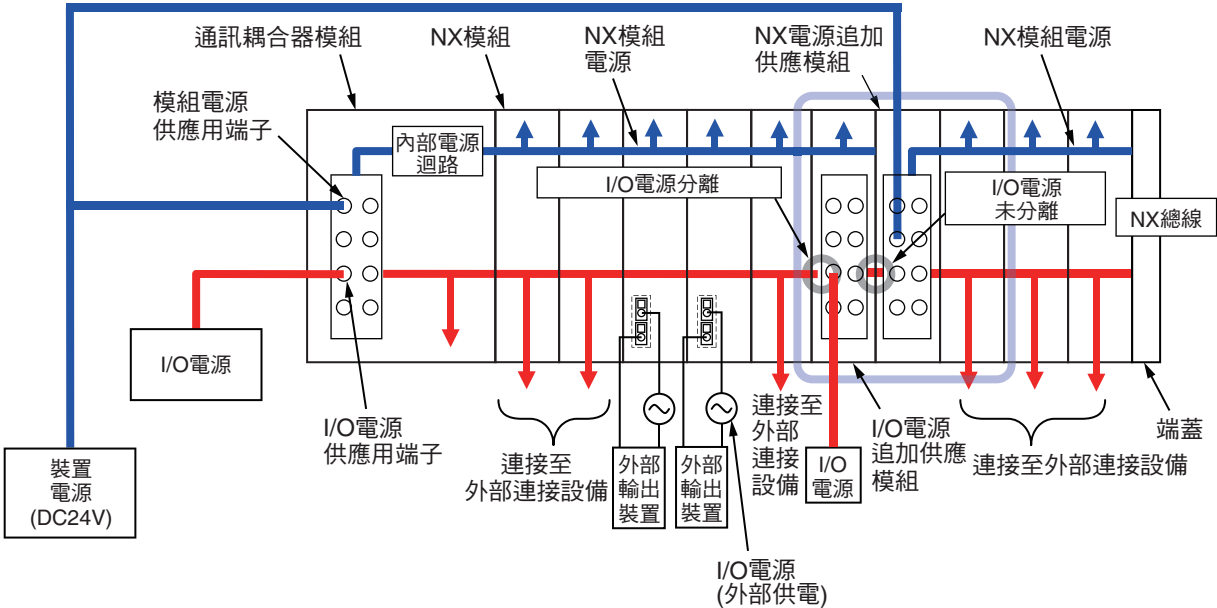


\* EtherCAT子局模組無法連接具備EtherCAT主站功能的OMRON位置控制模組(CJ1W-NC□81/□82型)。

Sysmac®為OMRON公司製造之FA產品於日本及其他國家之商標或註冊商標。

EtherCAT®為德國Beckhoff Automation GmbH取得授權之專利技術，亦為註冊商標。本手冊上所刊載之公司名稱及產品名稱為各家公司之註冊商標或商標。

電源系統圖



註: 模組電源和I/O電源請分別以不同的電源供電。倘若以相同電源供電, 可能會因為雜訊而導致錯誤動作出現。

## 種類

### 關於國外規格


- 相關標記如下所示。U：UL、U1：UL (Class I Div 2 已取得危險場所認證之產品)、C：CSA、UC：cULus、UC1：cULus (Class I Div 2 已取得危險場所認證之產品)、CU：cUL、N：NK、L：Lloyd's Register、CE：EC指令、KC：已註冊韓國電波法。
- 詳細使用條件請另行洽詢OMRON。

### 系統模組

#### ●NX電源追加供應模組

種類	產品名稱	電源電壓	NX模組電源供電量	NX模組耗電量	型號	國外規格
NX系列系統模組	NX電源追加供應模組 	DC24V (DC20.4 ~ 28.8V)	10W以下	0.45W以下	<b>NX-PD1000</b>	UC1、N、L、CE、KC


#### ●I/O電源追加供應模組

種類	產品名稱	電源電壓	I/O 電源最大電流	NX模組耗電量	型號	國外規格
NX系列系統模組	I/O電源追加供應模組 	DC5 ~ 24V (DC4.5 ~ 28.8V)	4A	0.45W以下	<b>NX-PF0630</b>	UC1、N、L、CE、KC
			10A		<b>NX-PF0730</b>	

#### ●I/O電源連接模組

種類	產品名稱	IO電源端子數量	I/O 電源端子電流容量	NX模組耗電量	型號	國外規格
NX系列系統模組	I/O電源連接模組 	IOG：16端子	4A/端子以下	0.45W以下	<b>NX-PC0010</b>	UC1、N、L、CE、KC
		IOV：16端子	4A/端子以下	0.45W以下	<b>NX-PC0020</b>	UC1、N、L、CE、KC
		IOV：8端子 IOG：8端子	4A/端子以下	0.45W以下	<b>NX-PC0030</b>	UC1、N、L、CE、KC

#### ●屏蔽連接模組

種類	產品名稱	屏蔽端子數	NX模組耗電量	型號	國外規格
NX系列系統模組	屏蔽連接模組 	14端子 (下方的2個端子為接地功能端子)	0.45W以下	<b>NX-TBX01</b>	UC1、N、L、CE、KC

## 選購品

產品名稱	規格	型號	國外規格
編碼引腳	10台份 (端子座用30個、模組本體用30個)	<b>NX-AUX02</b>	—

產品名稱	規格				型號	國外規格
	端子數量	列印直列編號	接地端子	電流容量		
端子台	8	A/B	無	10A	<b>NX-TBA082</b>	—
			有		<b>NX-TBC082</b>	
	16		無		<b>NX-TBA162</b>	
			有		<b>NX-TBC162</b>	

## 附屬品

無附屬品。

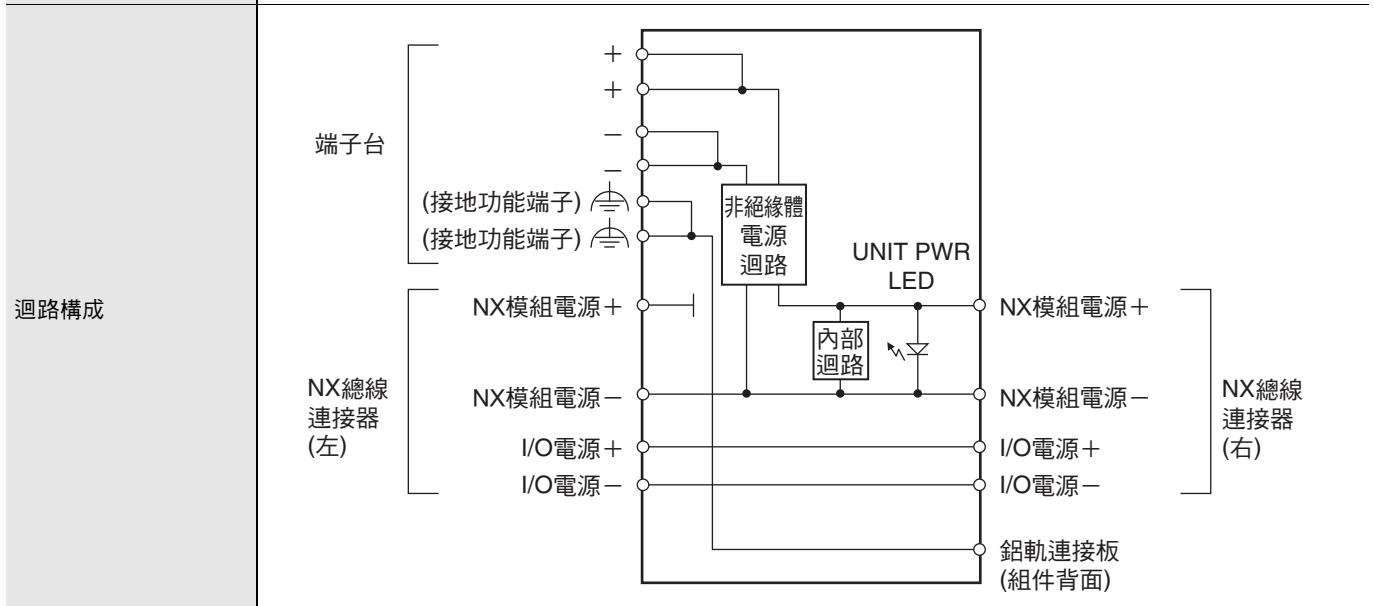
## 共通一般規格

項目		規格
架構		安裝在面板
接地方法		D種接地(第3類接地)
使用環境	使用環境溫度	0 ~ 55°C
	使用環境濕度	10 ~ 95%RH (不可結露結冰)
	使用環境氣體	不應有腐蝕性氣體
	保存環境溫度	-25 ~ +70°C (不可結露結冰)
	使用場所之海拔高度	2,000m 以下
	污染度	污染度 2 以下：符合 IEC 61010-2-201
	抗干擾性	符合 IEC61000-4-4 規範、2kV (電源線)
	過電壓類別 (Over-voltage Category)	類別 II：符合 IEC 61010-2-201
	EMC 抗干擾級別	B 區
	耐震動	符合 IEC60068-2-6 規範 5 ~ 8.4Hz、振幅 3.5mm、 8.4 ~ 150Hz 加速度 9.8m/s <sup>2</sup> X、Y、Z 各方向 100 分鐘 (掃描時間 10 分鐘 x 掃描次數 10 次 = 總計 100 分鐘)
耐衝擊	符合 IEC60068-2-27 規範、147m/s <sup>2</sup> X、Y、Z 各方向 3 次	
適合規格		cULus Listed UL508、ANSI/ISA 12.12.01、EC：EN61131-2、C-Tick、 KC：已註冊韓國電波法、NK、LR

個別規格

NX電源追加供應模組 NX-PD1000型

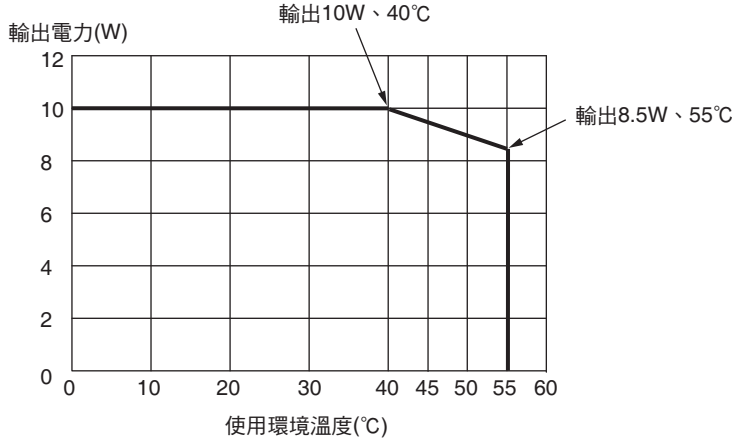
模組名稱	NX電源追加供應模組
型號	NX-PD1000
外部連接端子	免螺絲式接線端子(8端子)
電源電壓	DC24V (DC20.4 ~ 28.8V)
NX模組電源供應容量	10W以下(詳細內容請參考「安裝方向和限制」)
NX模組電源供應效率	70%
電源端子電流容量	4A以下(包括跨接配線的電流)
外觀尺寸	12 (W) × 100 (H) × 71 (D)
絕緣方式	非絕緣
絕緣阻抗	隔離電路之間為20MΩ min. (at 100 VDC)
耐電壓	若隔離電路之間使用AC510V，1分鐘的漏電流在5mA以下
NX模組耗電量	0.45W以下
I/O電源電流消耗	無耗電
重量	65g以下



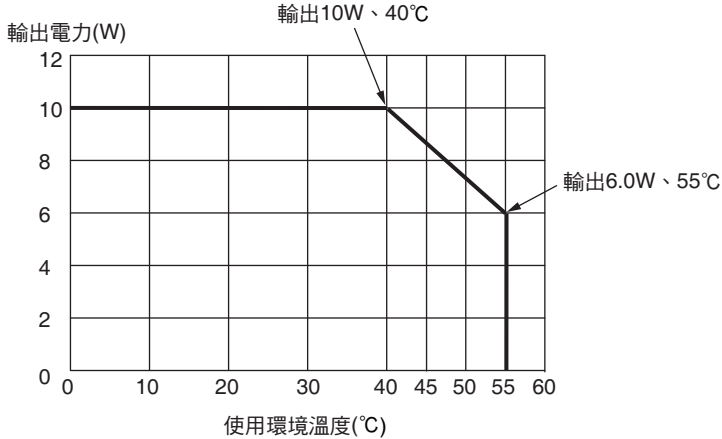
安裝方向和限制

安裝方向：可朝六種方向安裝  
限制：

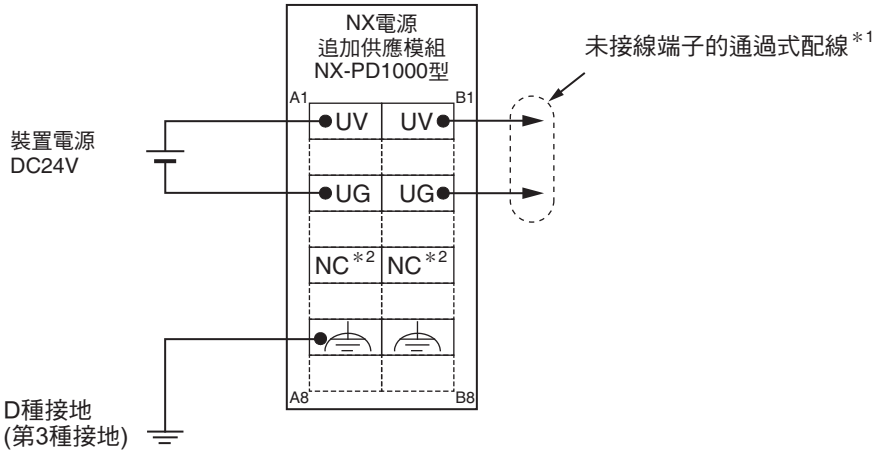
- 採正面安裝方向時



- 採正面以外的安裝方向時



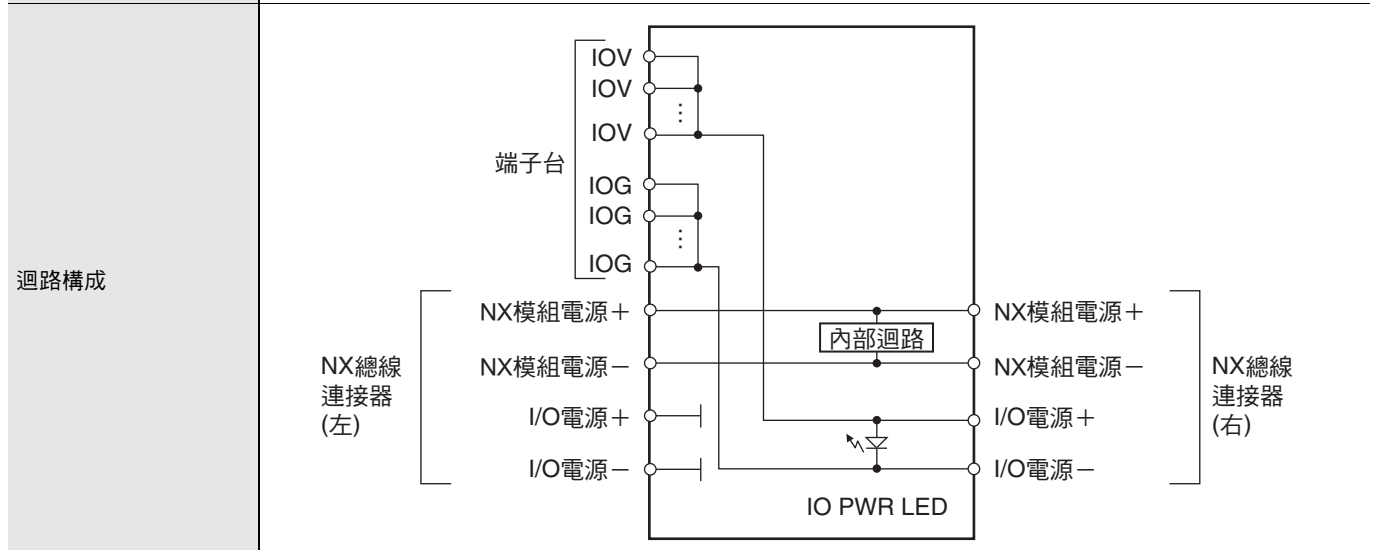
端子接線圖



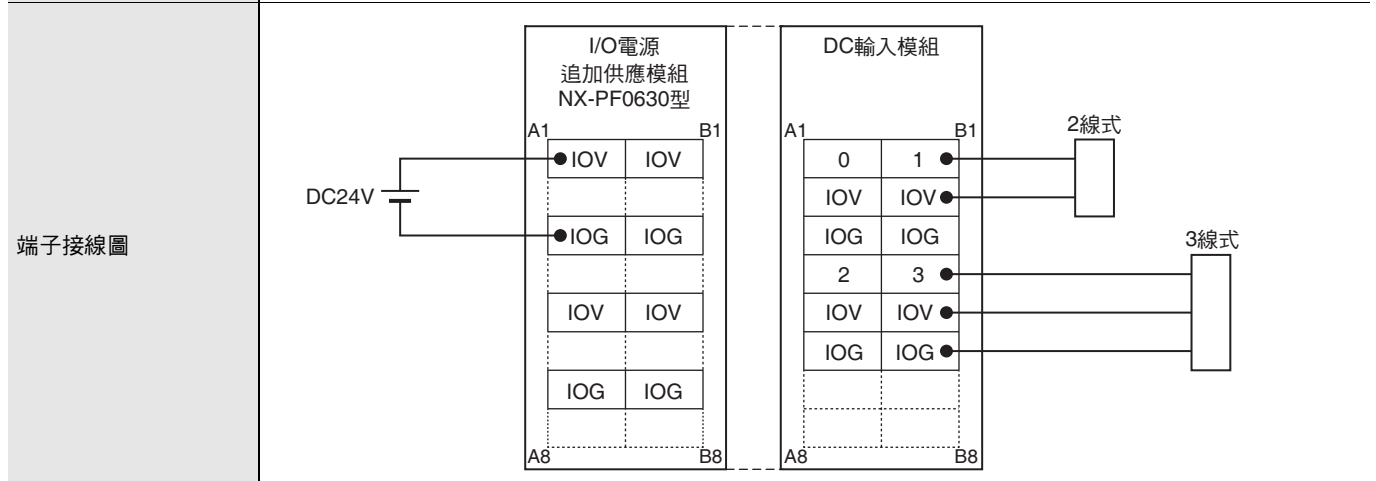
\* 1. 針對模組電源供應用端子 (UV/UG) 的多餘端子，可和NX單元電源的追加供電模組、或其他的EtherCAT耦合模組的模組供電用端子進行跨接配線。  
\* 2. NC端子未和內部迴路連接。

I/O電源追加供應模組 NX-PF0□30型

模組名稱	I/O電源追加供應模組	
型號	NX-PF0630	NX-PF0730
外部連接端子	免螺絲式接線端子(8端子)	
電源電壓	DC5 ~ 24V (DC4.5 ~ 28.8V) *	
I/O電源最大電流	4A	10A
I/O電源端子電流容量	4A以下	10A以下
外觀尺寸	12 (W) × 100 (H) × 71 (D)	
絕緣方式	非絕緣	
絕緣阻抗	隔離電路之間為20MΩ min. (at 100 VDC)	
耐電壓	若隔離電路之間使用AC510V，1分鐘的漏電流在5mA以下	
NX模組耗電量	0.45W以下	
I/O電源電流消耗	10mA以下	
重量	65g以下	



安裝方向和限制  
 安裝方向：可朝六種方向安裝  
 限制：無

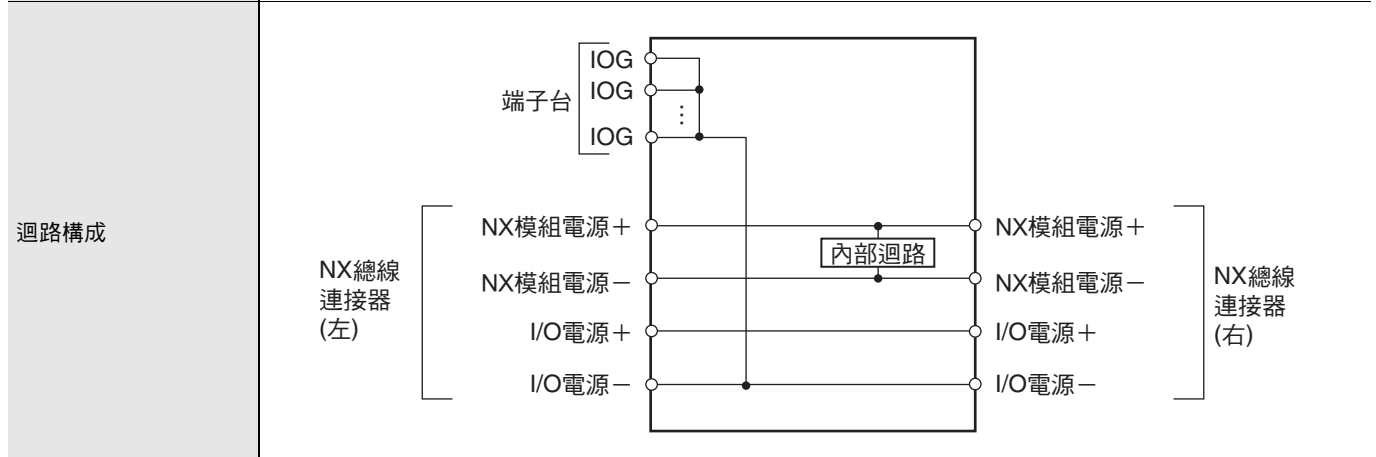


過負載/低電壓偵測功能	無
保護功能	無

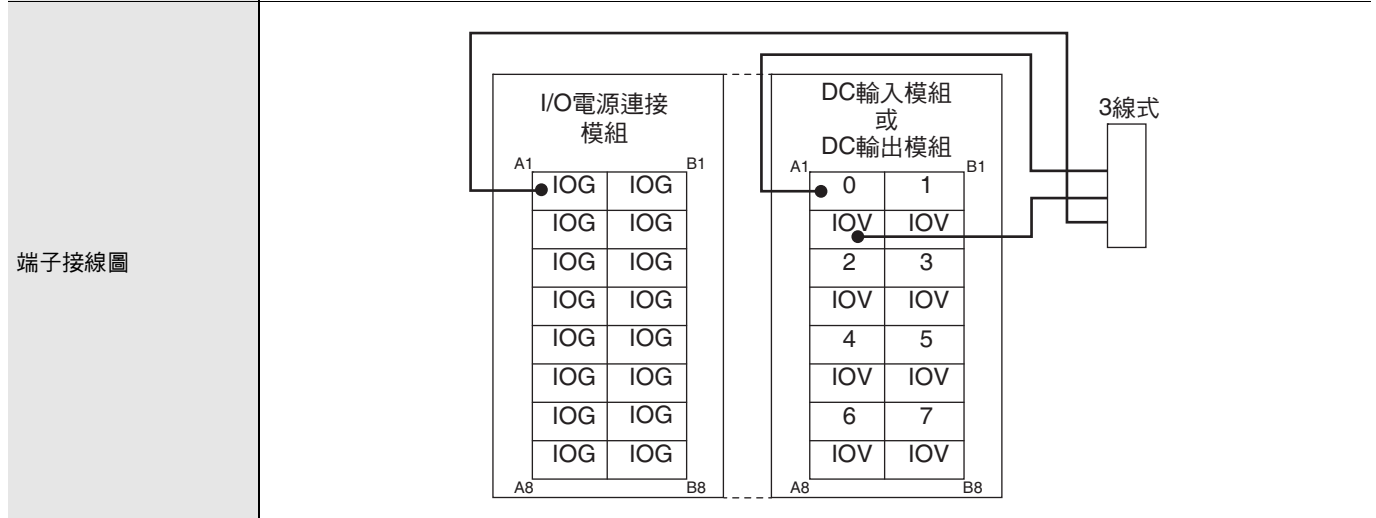
\* 請選擇符合所使用的NX模組的I/O迴路或外部連接設備之輸出電壓規格的電壓。

I/O電源連接模組 IOG端子型 NX-PC0010型

模組名稱	I/O電源連接模組
型號	NX-PC0010
外部連接端子	免螺絲式接線端子(16端子)
I/O電源端子數量	IOG：16端子
I/O電源端子電流容量	4A/端子 以下
外觀尺寸	12 (W) × 100 (H) × 71 (D)
絕緣方式	非絕緣
絕緣阻抗	隔離電路之間為20MΩ min. (at 100 VDC)
耐電壓	若隔離電路之間使用AC510V，1分鐘的漏電流在5mA以下
NX模組耗電量	0.45W以下
I/O電源電流消耗	無耗電
重量	65g以下



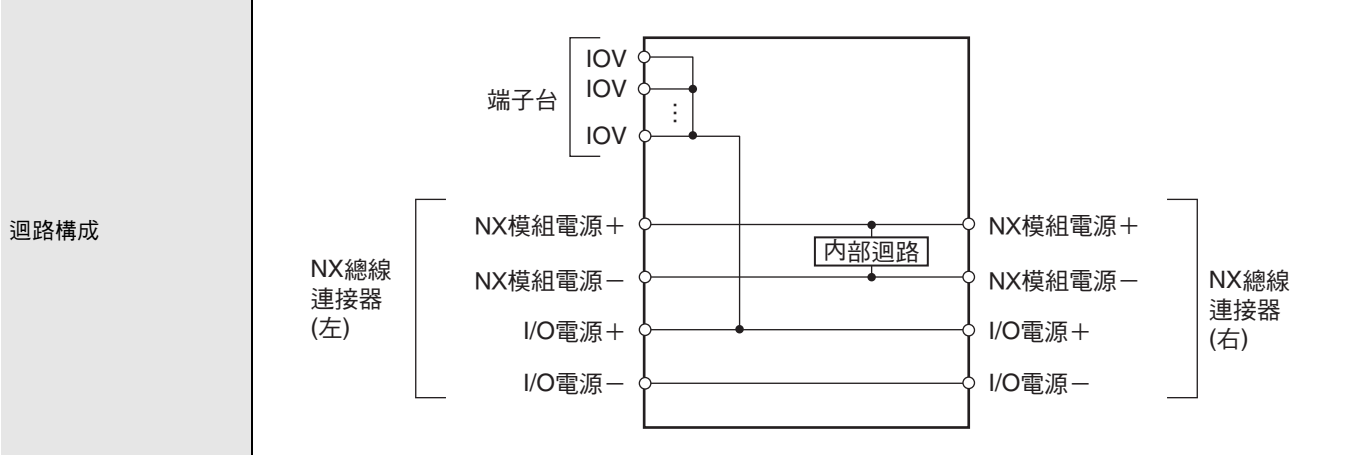
安裝方向和限制  
 安裝方向：可朝六種方向安裝  
 限制：無



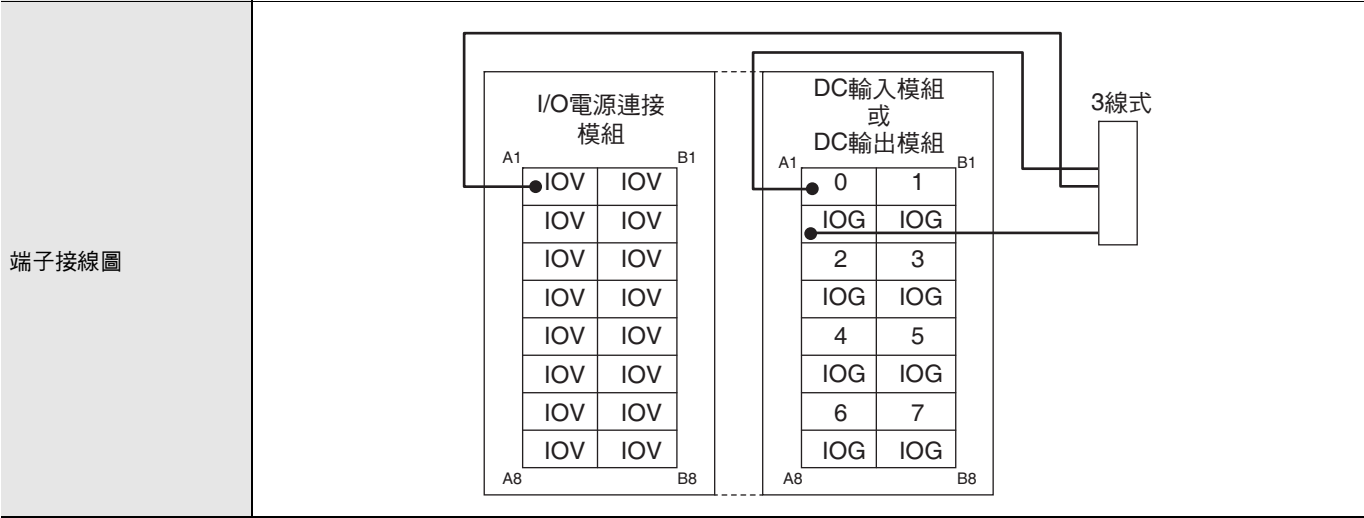


**I/O電源連接模組 IOV端子型 NX-PC0020型**

模組名稱	I/O電源連接模組
型號	NX-PC0020
外部連接端子	免螺絲式接線端子(16端子)
I/O電源端子數量	IOV：16端子
I/O電源端子電流容量	4A/端子以下
外觀尺寸	12 (W) × 100 (H) × 71 (D)
絕緣方式	非絕緣
絕緣阻抗	隔離電路之間為20MΩ min. (at 100 VDC)
耐電壓	若隔離電路之間使用AC510V，1分鐘的漏電流在5mA以下
NX模組耗電量	0.45W以下
I/O電源電流消耗	無耗電
重量	65g以下

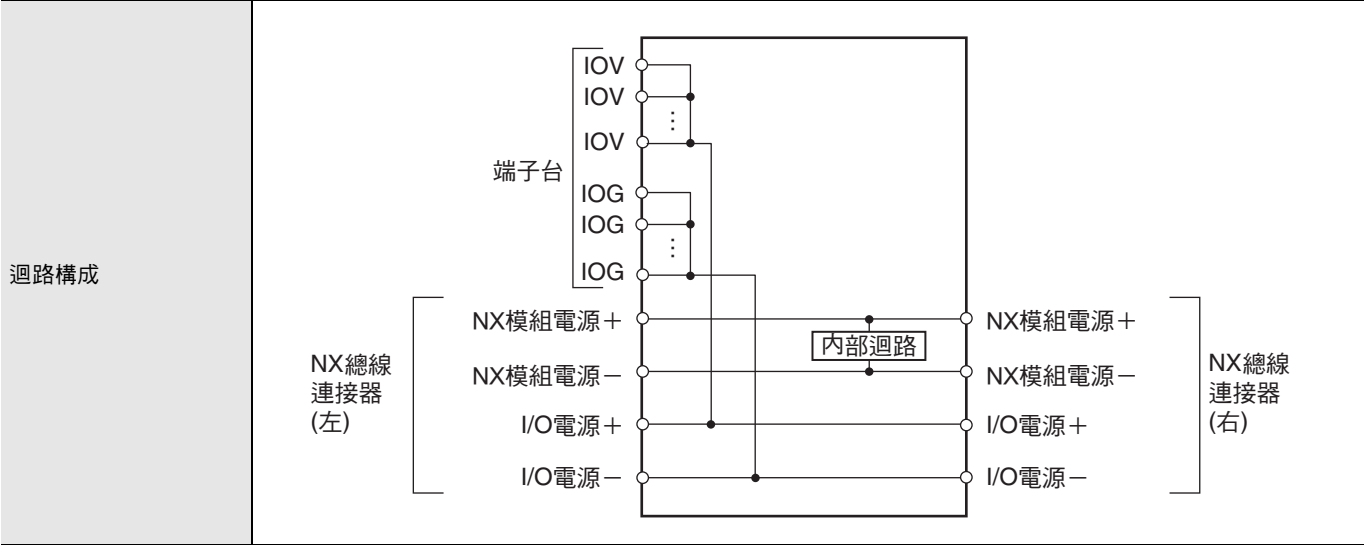


安裝方向和限制  
 安裝方向：可朝六種方向安裝  
 限制：無

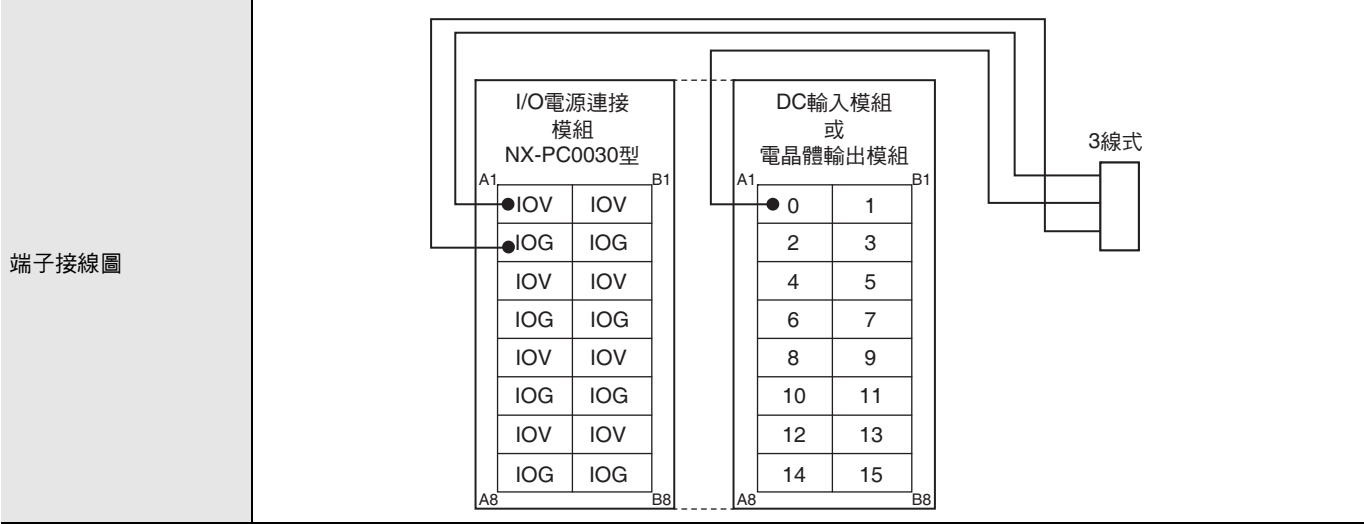


I/O電源連接模組 IOV/IOG端子型 NX-PC0030型

模組名稱	I/O電源連接模組
型號	NX-PC0030
外部連接端子	免螺絲式接線端子(16端子)
I/O電源端子數量	IOV：8端子 IOG：8端子
I/O電源端子電流容量	4A/端子 以下
外觀尺寸	12 (W) × 100 (H) × 71 (D)
絕緣方式	非絕緣
絕緣阻抗	隔離電路之間為20MΩ min. (at 100 VDC)
耐電壓	若隔離電路之間使用AC510V，1分鐘的漏電流在5mA以下
NX模組耗電量	0.45W以下
I/O電源電流消耗	無耗電
重量	65g以下

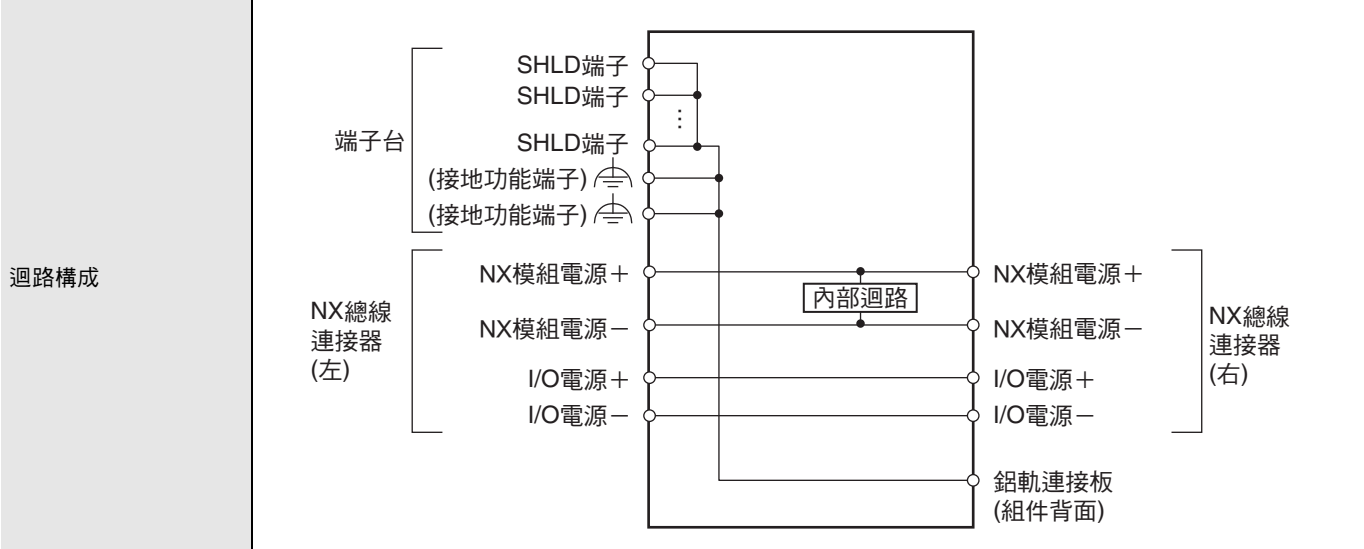


安裝方向和限制  
 安裝方向：可朝六種方向安裝  
 限制：無

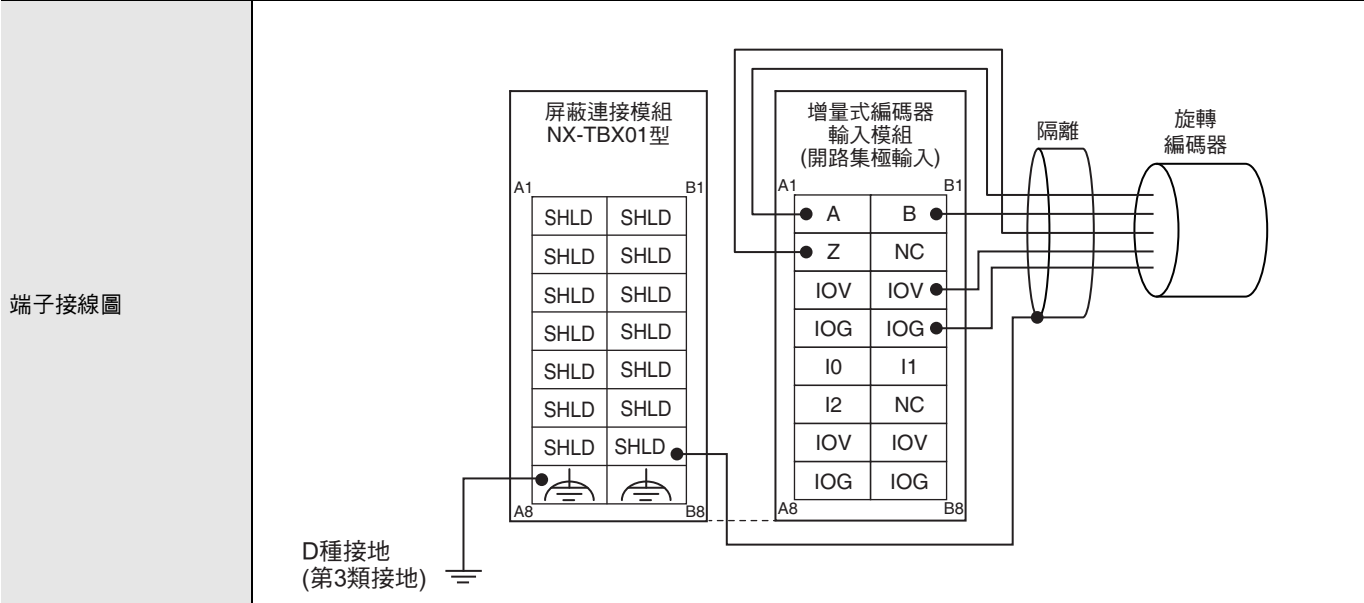


屏蔽連接模組 NX-TBX01型

模組名稱	屏蔽連接模組
型號	NX-TBX01
外部連接端子	免螺絲式接線端子(16端子)
屏蔽端子數	14端子(下方的2個端子為接地功能端子)
外觀尺寸	12 (W) × 100 (H) × 71 (D)
絕緣方式	SHLD端子、接地功能端子和內部迴路之間：非絕緣
絕緣阻抗	隔離電路之間為20MΩ min. (at 100 VDC)
耐電壓	若隔離電路之間使用AC510V，1分鐘的漏電流在5mA以下
NX模組耗電量	0.45W以下
I/O電源電流消耗	無耗電
重量	65g以下



安裝方向和限制  
 安裝方向：可朝六種方向安裝  
 限制：無



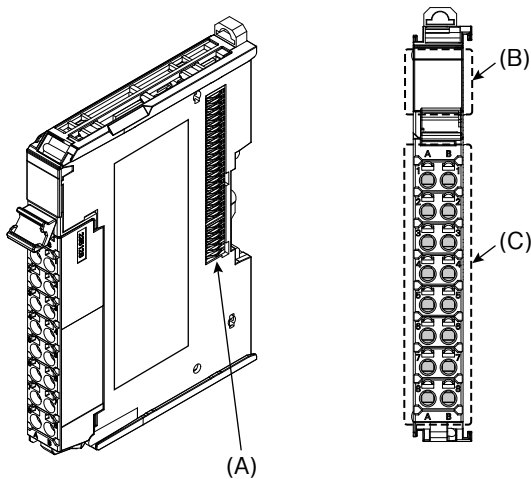
## 版本資訊

NX模組		支援版本 *		
型號	模組版本	EtherCAT耦合器模組 NX-ECC20□型	NJ/NX系列CPU 模組	Sysmac Studio
NX-PD1000	Ver.1.0	Ver.1.0之後的版本	Ver.1.05之後的版本	Ver.1.06之後的版本
NX-PF0630				Ver.1.08之後的版本
NX-PF0730				Ver.1.06之後的版本
NX-PC0020				
NX-PC0010				
NX-PC0030				
NX-TBX01				

\*視模組的種類而定，某些型號可能沒有上表中所記載的版本。此時，請參考表中所示版本以後的舊版本。關於型號與版本的關連性，請參考各組件的使用手冊。

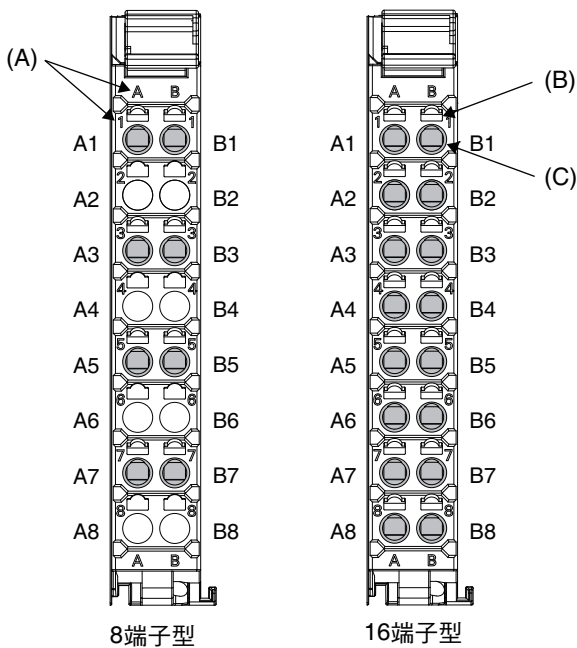
外部介面

NX電源追加供應模組/I/O電源追加供應模組/I/O電源連接模組/屏蔽連接模組  
 NX-PD1000型/NX-PF0□30型/NX-PC00□0型/NX-TBX01型



記號	項目	規格
(A)	NX總線連接器	和各模組之間的連接頭。
(B)	顯示類型	顯示模組目前的運行狀態。
(C)	端子台	使用外部連接設備的配線。 端子的數量會依模組的型號而不同。

端子台



記號	項目	規格
(A)	終端號指示	A、B代表端子號碼的列，1~8則代表行。端子號碼會以「列」和「行」的組合而形成A1~A8、B1~B8的形式。 終端號指示為固定，和端子台的端子數量無關。
(B)	釋放孔	電線安裝/移除時按下。
(C)	端子孔	安裝電線。

適用於各模組型號之端子台

模組型號	端子台				
	型號	端子數量	列印直列編號	接地端子	電流容量
NX-PD1000	NX-TBC082	8	A/B	有	10A
NX-PF0630	NX-TBA082	8	A/B	無	10A
NX-PF0730	NX-TBA082	8	A/B	無	10A
NX-PC□□□□	NX-TBA162	16	A/B	無	10A
NX-TBX01	NX-TBC162	16	A/B	有	10A

## 適用的電線

### 使用棒端子時

使用棒端子時，必須安裝絞線使用。

關於絞線安裝於棒端子上之後的剝皮長度，請符合所使用之棒端子的使用方式。

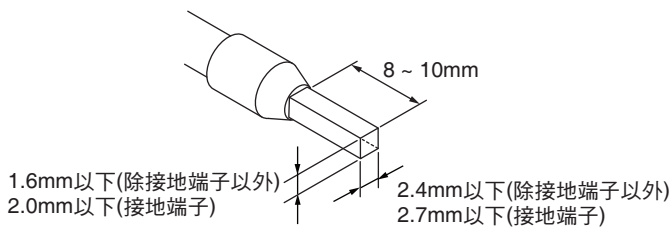
棒端子請使用電鍍過的單插型棒端子。請勿使用無電鍍過的或雙插型棒端子。

適用的棒端子、電線和壓接工具如下所示。

端子的類型	廠商	棒端子型號	適用電線 (mm <sup>2</sup> (AWG) )	壓接工具
接地端子以外的端子	Phoenix Contact	AI0,34-8	0.34 (#22)	Phoenix Contact (括號內為適用的電線尺寸) • CRIMPFOX 6 (0.25 ~ 6mm <sup>2</sup> 、AWG24 ~ 10)
		AI0,5-8	0.5 (#20)	
		AI0,5-10		
		AI0,75-8	0.75 (#18)	
		AI0,75-10		
		AI1,0-8	1.0 (#18)	
		AI1,0-10		
		AI1,5-8	1.5 (#16)	
AI1,5-10				
接地端子		AI2,5-10	2.0 *	
接地端子以外的端子	WEIDMULLER	H0.14/12	0.14 (#26)	WEIDMULLER (括號內為適用的電線尺寸) PZ6 Roto (0.14 ~ 6mm <sup>2</sup> 、AWG26 ~ 10)
		H0.25/12	0.25 (#24)	
		H0.34/12	0.34 (#22)	
		H0.5/14	0.5 (#20)	
		H0.5/16		
		H0.75/14	0.75 (#18)	
		H0.75/16		
		H1.0/14	1.0 (#18)	
		H1.0/16		
		H1.5/14	1.5 (#16)	
H1.5/16				

\* AWG14亦有超過2.0mm<sup>2</sup>的電線，但免螺絲式接線端子無法使用。

如欲使用上述表格所示內容以外的棒端子，請依據下圖的棒端子加工規格來將絞線壓接至棒端子上。



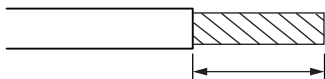
### 使用絞線/單線時

使用絞線/單線時，請使用符合下表的電線。

端子		電線的類型				電線尺寸	導線長度 (剝皮長度)
		絞線		單線			
區分	電流容量	有電鍍	無電鍍	有電鍍	無電鍍		
接地端子以外的端子	2A以下	可	可	可	可	0.08 ~ 1.5mm <sup>2</sup> AWG28 ~ 16	8 ~ 10mm
	超過2A、4A以下		不可	可 * 1	不可		
	超過4A	可 * 1		不可			
接地端子	-	可	可	可 * 2	可 * 2	2.0mm <sup>2</sup>	9 ~ 10mm

\* 1. 電線請固定於免螺絲式夾接端子台。電線的固定方法，請參閱使用操作手冊的「固定電線」。

\* 2. 端子座使用NX-TB-□□□□1型時，請使用絞線來做接地端子的配線，勿使用單線。



導線長度(剝皮長度)

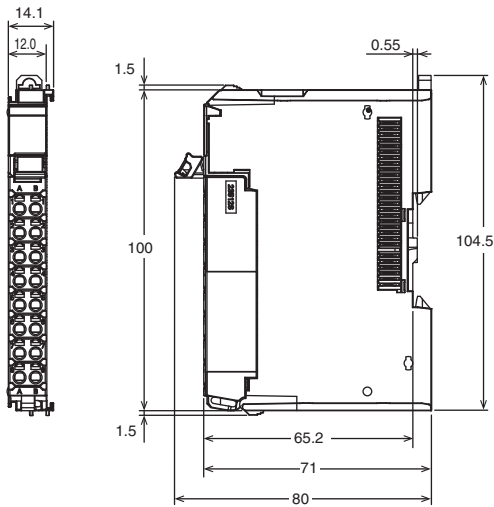
<參考> 若電線的電流超過2A，請使用電鍍過的電線或棒端子。

外觀尺寸

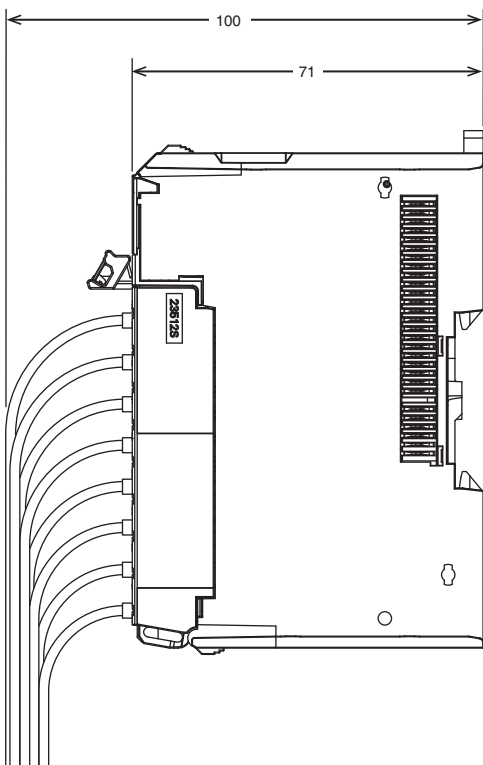
(單位：mm)

NX電源追加供應模組/I/O電源追加供應模組/I/O電源連接模組/屏蔽連接模組  
 NX-PD1000型/NX-PF0□30型/NX-PC00□0型/NX-TBX01型

● 單體時



● 連接纜線時



相關使用手冊

型號	使用手冊名稱	用途	內容
NX-PD1 □□□ NX-PF0 □□□ NX-PC0 □□□ NX-TBX □□□	NX系列 系統模組 使用操作手冊	適合用來瞭解NX系列 系統模組 的使用方法。	詳細說明NX系列 系統模組的硬體與功能等相關 資訊。

## 同意事項

承蒙對歐姆龍商品的肯定與支持，謹此表達萬分謝意。您選購「歐姆龍商品」時，如無特別的合意，無論您於何處購得「歐姆龍商品」，均將適用本同意事項所記載各項規定，請先了解、同意下列事項，再進行選購。

### 1. 定義

本同意事項中之用語定義如下：

- ①「歐姆龍」：台灣歐姆龍股份有限公司為日本歐姆龍株式會社之海外子公司。
- ②「歐姆龍商品」：「歐姆龍」之FA系統機器、通用控制機器、感測器
- ③「型錄等」：有關「歐姆龍商品」之「Best控制機器型錄」、其他型錄、規格書、使用說明書、操作手冊等，包括以電磁方式提供者。
- ④「使用條件等」：「型錄等」中所記載之「歐姆龍商品」之利用條件、額定值、性能、作動環境、使用方法、使用上注意、禁止事項及其他。
- ⑤「客戶用途」：客戶使用「歐姆龍商品」之使用方法，包括於客戶製造之元件、電子基板、機器、設備、或系統中組裝或使用「歐姆龍商品」。
- ⑥「兼容性等」：就「客戶用途」，「歐姆龍商品」之 (a) 兼容性、(b) 作動、(c) 未侵害第三人智慧財產權、(d) 法令遵守以及 (e) 符合各項規格等事項。

### 2. 記載內容之注意事項

就「型錄等」之記載內容，以下各點請惠予理解。

- ①額定值以及性能值係於單項實驗中基於各項實驗條件所得出之數值，並非保證各額定值以及性能值在其他複合條件之下所得之數值。
- ②參考資料僅供參考，並非保證於該範圍內產品均能正常運作。
- ③使用案例僅供參考，「歐姆龍」並不就「兼容性等」保證。
- ④「歐姆龍」因改良產品或「歐姆龍」之因素，可能停止「歐姆龍商品」、或變更「歐姆龍商品」之規格。

### 3. 選用使用時之注意事項

選購以及使用時，以下各點請惠予理解。

- ①除額定值、性能外，使用時亦請遵守「使用條件等」規定。
- ②請客戶自行確認「兼容性等」，判斷是否可使用「歐姆龍商品」。「歐姆龍」就「兼容性等」，一概不予保證。
- ③就「歐姆龍商品」於客戶系統全體中之所預設之用途，請客戶務必於事前確認已完成適切之配電、安裝。
- ④使用「歐姆龍商品」時，請實施、進行 (i) 於額定值以及性能有餘裕之情形下使用、備用設計等「歐姆龍商品」；(ii) 於「歐姆龍商品」發生故障時亦能對「客戶用途」之危害降到最小之安全設計 (iii) 在整體系統中建構對使用者之危險通知安全對策；(iv) 對「歐姆龍商品」以及「客戶用途」進行定期維修。
- ⑤「歐姆龍」對於因分散式阻斷服務攻擊 (DDoS攻擊)、電腦病毒等其他技術上之破壞性程式、非法存取導致「歐姆龍商品」、安裝之軟體或任何電腦機器、電腦程式、網路或資料庫遭病毒感染，因而產生之直接或間接性損失、損害或其他費用一概不予負責。

客戶應自行就 (i) 防病毒保護；(ii) 資料之輸出及輸入；(iii) 佚失資料之還原；(iv) 防止「歐姆龍商品」或安裝之軟體感染電腦病毒；(v) 防止「歐姆龍商品」遭非法存取；採取充分之防護措施。

- ⑥「歐姆龍商品」係以作為一般工業產品使用之通用品而設計、製造。

因此並不供以下之用途而為使用，客戶如將「歐姆龍商品」用於以下用途時，「歐姆龍」對「歐姆龍商品」一概不予保證。但雖屬以下用途，惟如為「歐姆龍」所預期之特殊產品用途、或有特別合意時除外。

- (a) 有高度安全性需求之用途 (例如：核能控制設備、燃燒設備、航空、太空設備、鐵路設備、升降設備、娛樂設備、醫療用機器、安全裝置、其他有危害生命身體之用途)
  - (b) 有高度信賴性需求之用途 (例如：瓦斯、自來水、電力等之供應系統、24小時連續運轉系統、結算系統等有關權利、財產之用途等)
  - (c) 嚴苛條件或環境下之用途 (例如：設置於屋外之設備、遭化學污染之設備、受遭電磁波妨害之設備、受有震動、衝擊之設備等)
  - (d) 「型錄等」所未記載之條件或環境之用途
- ⑦除上述3. ⑥ (a) 至 (d) 所記載事項外，「本型錄等記載之商品」並非汽車 (含二輪機動車。以下同) 用商品。請勿將其安裝於汽車使用。

### 4. 保證條件

「歐姆龍商品」之保證條件如下：

- ①保證期間：購入後1年。
- ②保證內容：就故障之「歐姆龍商品」，由本公司自行判斷應採取下列何種措施。
  - (a) 於本公司維修服務據點對故障之「歐姆龍商品」進行免費維修。
  - (b) 免費提供與故障之「歐姆龍商品」相同數量之代用品。
- ③非保證對象：故障原因為以下各款之一時，不提供保證：
  - (a) 將「歐姆龍商品」供作原定用途外之使用時；
  - (b) 超出「使用條件等」之使用；
  - (c) 違反本同意事項「3. 選用使用時之注意事項」之使用；
  - (d) 非由「歐姆龍」進行改裝、修理所致者；
  - (e) 非由「歐姆龍」人員所提供之軟體所致者；
  - (f) 「歐姆龍」出貨時之科學、技術水準所無法預見之原因；
  - (g) 前述以外，非可歸責「歐姆龍」或「歐姆龍商品」之原因 (含天災等不可抗力)

### 5. 責任限制

本同意事項所記載之保證，為有關「歐姆龍商品」之全部保證。

就與「歐姆龍商品」有關所發生之損害，「歐姆龍」以及「歐姆龍商品」之販售店，不予負責。

### 6. 出口管理

將「歐姆龍商品」或技術資料出口或提供予非境內居住者時，應遵守各國有關安全保障貿易管理之法令規則。客戶如違反法令規則時，「本公司」得不予提供「歐姆龍商品」或技術資料。