

小型限動開關 D4V

CSM_D4V_DS_TW_1_2

小型垂直型亞洲標準尺寸

- 小型化設計，體積僅約本公司垂直型限動開關的1/3
- 端子部位採全開放式構造，方便配線
- 支援RoHS
- 防護結構IP65



! 請參閱「限動開關共通注意事項」和第5頁的「注意事項」。

有關規格認證對象機種等最新資訊，請參閱本公司網站 (<http://www.omron.com.tw>) 的「規格認證」。

型號構成

■ 型號標準

D4V-81□□Z

①

① 致動器的種類

- | | |
|-------------|------------|
| 04：滾輪手柄型 | 12：滾輪柱塞型 |
| 07：可調式桿狀手柄型 | 22：垂直滾輪柱塞型 |
| 08：可調式滾輪手柄型 | 66：螺旋彈簧型 |
| 11：柱塞型 | 69：觸鬚型 |

種類

致動器的種類	類型	型號
滾輪手柄型		D4V-8104Z *1
可調式桿狀手柄型		D4V-8107Z
可調式滾輪手柄型		D4V-8108Z *2
柱塞型		D4V-8111Z
滾輪柱塞型		D4V-8112Z
垂直柱塞型		D4V-8122Z
螺旋彈簧型		D4V-8166Z
觸鬚型		D4V-8169Z

* 1. 有不鏽鋼滾輪型號D4V-8104SZ。

* 2. 有不鏽鋼滾輪型號D4V-8108SZ。

額定/性能

國際認證規格

認證規格	規格	文件No.
CCC	GB/T14048.5	*2
UL *1	UL508、 CSA C22.2 No.14	*2
TÜV	IEC60947-5-1	*2

*1. 取得UL的CSA C22.2 No.14規格認證。

*2. 請洽詢歐姆龍經銷商。

額定值

額定電壓 (V)	非電感性負載 (A)				電感性負載 (A)			
	阻抗負載		指示燈負載		電感性負載		馬達負載	
	常閉	常開	常閉	常開	常閉	常開	常閉	常開
AC 125 250	5	5	1.5	0.7	3	3	2	1
	5	5	1	0.5	3	3	1.5	0.8
DC 12 24	5	5	3	3	4	4	3	3
125 250	0.4	0.2	—	—	—	—	—	—
	0.4	0.2	—	—	—	—	—	—

安全規格認證額定值

● CCC (GB/T14048.5)、TÜV (EN60947-5-1)

類型與額定值
AC-12 5A/AC250V 阻抗負載 DC-12 0.4A/DC125V 阻抗負載

性能

保護構造	IP65	
壽命 見註1、2、 3、4	機械性	1,000萬次以上
	電氣性	30萬次以上 (AC250V、5A、阻抗負載)
容許操作速度	5mm~0.5m/s	
容許操作 頻率	機械性	120次/min
	電氣性	30次/min
絕緣阻抗	100MΩ min. (at 500 VDC)	
接觸阻抗	25mΩ以下 (初始值)	
耐電壓	同極端子間	AC1,000V 50/60Hz 1min
	充電金屬部位與 地線間	AC1,500V 50/60Hz 1min
額定絕緣電壓 (Ui)	250V	
污染度 (使用環境)	3 (EN60947-5-1)	
短路保護裝置	10A保險絲gG或gl (IEC60269)	
附帶條件的短路電流	100A (EN60947-5-1)	
額定開放熱電流 (Ith)	5A (EN60947-5-1)	
防觸電防護等級	Class I	
額定頻率	50/60Hz	
振動	誤動作	10~55Hz (重複振幅1.5mm) *2
	耐久	1,000m/s ² (自由位置) 以上
衝擊	誤動作	300m/s ² (動作限度位置) 以上*2
	耐久	1,000m/s ² (自由位置) 以上
使用環境溫度	-20~+60°C (不可結冰)	
使用環境溼度	90%RH以下	
重量	約130~190g	

突波 電流	常閉	最大24A
	常開	最大12A

註1. 左述數值代表穩定電流。

2. 電感性負載指的是功率因數為0.4 (交流)，時間常數為7ms以下 (直流) 時的負載。

3. 指示燈負載是指有10倍突波電流的負載。

4. 馬達負載是指有6倍突波電流的負載。

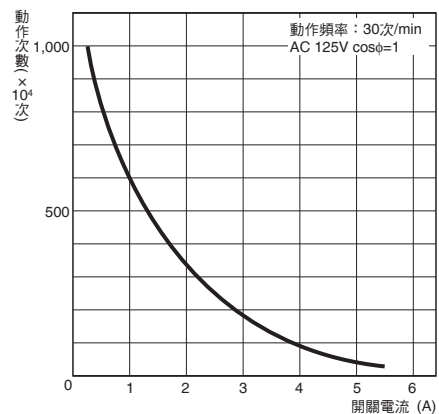
● UL (UL508、CSA C22.2 No.14)

額定值
5A AC250V 0.4A DC125V

參考數據

電氣壽命曲線 (cosφ=1)

(環境溫度：-5~35°C、環境濕度：40~70%RH)



註1. 使用滾輪手柄型時。

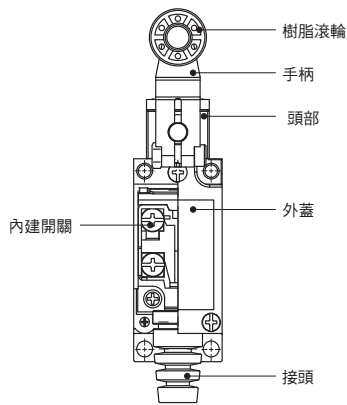
2. 上述數值可能因型號不同而有所差異，請另外查詢。

3. 壽命為環境溫度5~35°C、環境濕度40~70%RH下的值。

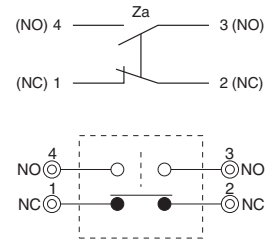
4. 螺旋彈簧型、觸鬚型除外。

結構／各部位名稱

■結構



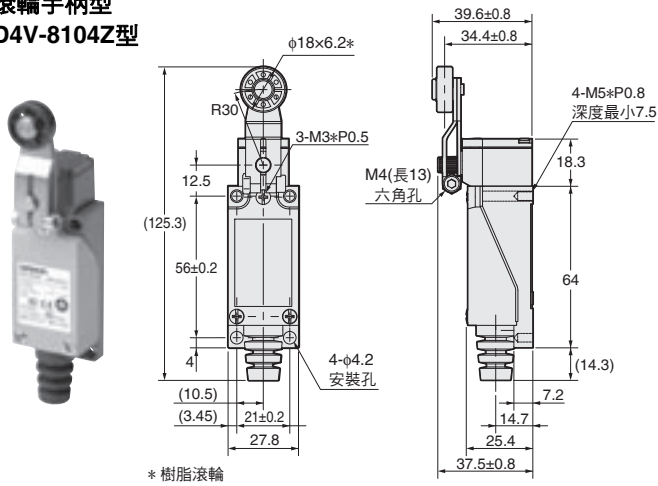
■接觸形式



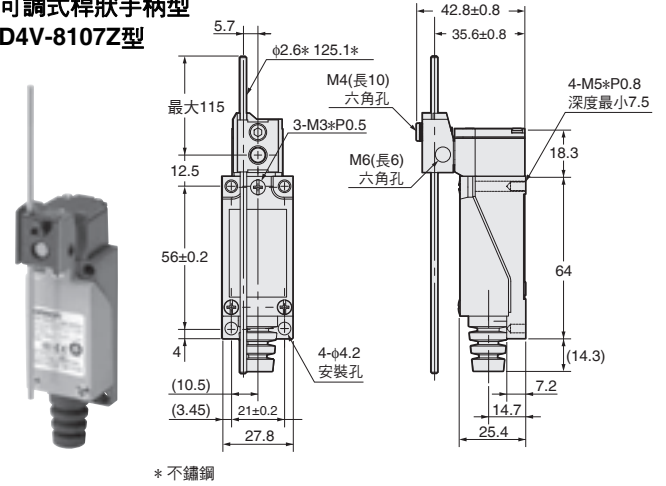
外觀尺寸

(單位：mm)

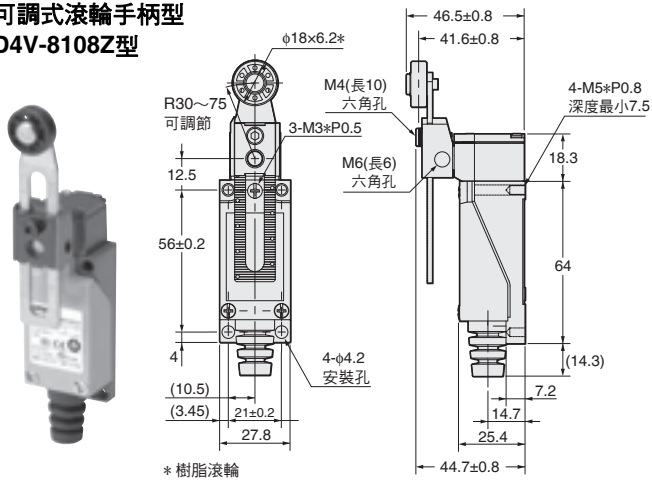
滾輪手柄型
D4V-8104Z型



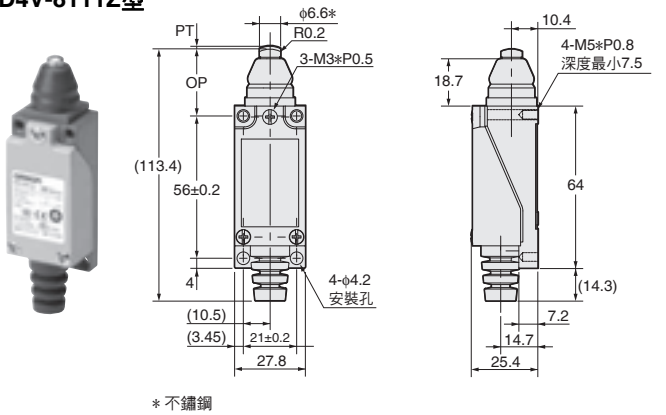
可調式桿狀手柄型
D4V-8107Z型



可調式滾輪手柄型
D4V-8108Z型

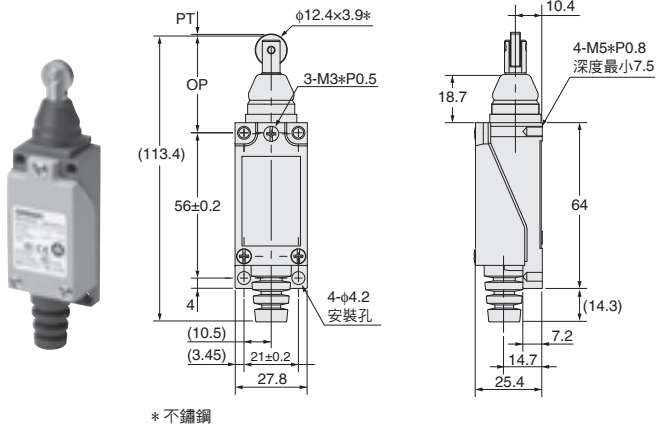


柱塞型
D4V-8111Z型

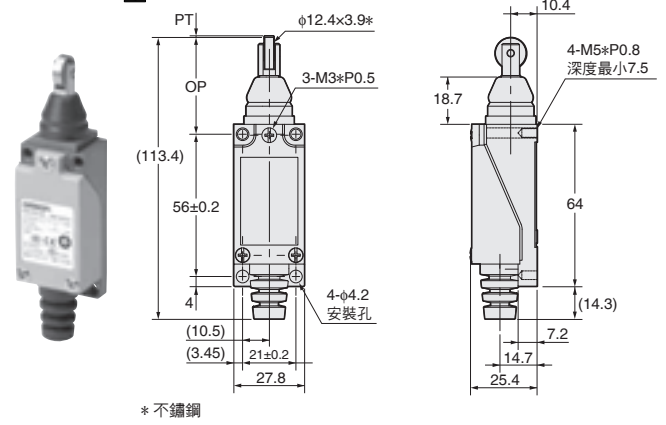


※上述各機型的外觀尺寸未特別註明者，尺寸公差皆為±0.4mm。

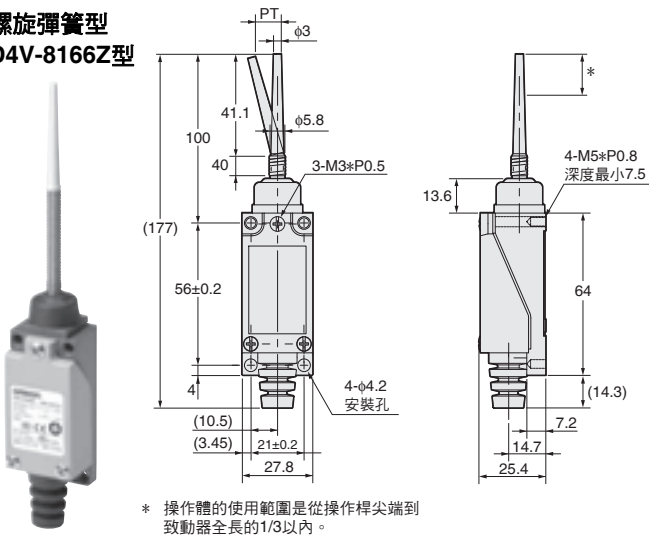
**滾輪手柄型
D4V-8112Z型**



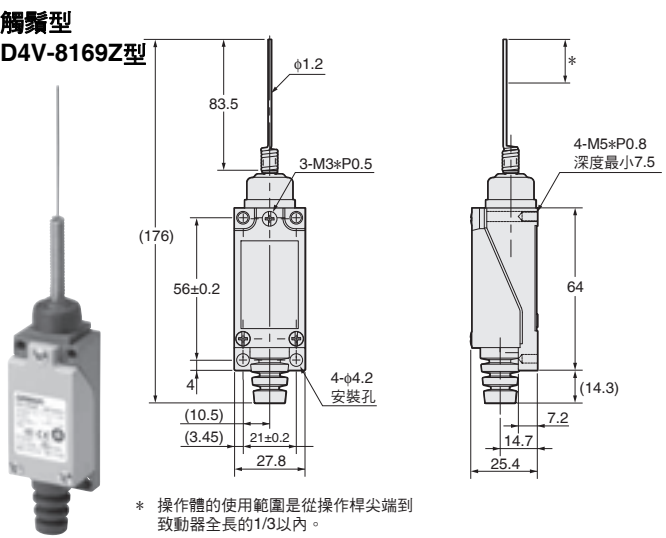
**垂直滾輪柱塞型
D4V-8122Z型**



**螺旋彈簧型
D4V-8166Z型**



**觸鬚型
D4V-8169Z型**



※上述各機型的外觀尺寸未特別註明者，尺寸公差皆為±0.4mm。

動作特性

動作特性	型號	D4V-8104Z	D4V-8107Z	D4V-8108Z	D4V-8111Z	D4V-8112Z	D4V-8122Z	D4V-8166Z	D4V-8169Z
動作力	OF 最大	5.88N	5.88N	7.84N	9.8N	9.8N	9.8N	0.88N	0.88N
復歸力	RF 最小	0.49N	0.69N	0.49N	2.94N	2.94N	2.94N	—	—
動作前移動	PT 最大	20°	20°	20°	1.5mm	1.5mm	1.5mm	30mm	30mm
動作後移動	OT 最小	75°	75°	75°	4mm	4mm	4mm	—	—
應差移動	MD 最大	10°	10°	10°	1.2mm	1.2mm	1.2mm	—	—
全體移動	TT 最小	95°	95°	95°	5.5mm	5.5mm	5.5mm	—	—
動作位置	OP	—	—	—	26±0.8mm	37±0.8mm	37±0.8mm	—	—

※D4V-8107Z型的動作特性是手柄長度為30mm時的值，D4V-8108Z型的動作特性是手柄長度為R30時的值。

注意事項

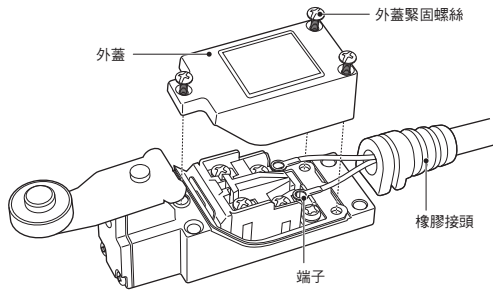
共通注意事項請參閱「**限動開關共通注意事項**」。

使用注意事項

●關於配線

配線步驟

- 鬆開外蓋螺絲，取下外蓋。
- 將電線穿過外蓋的橡膠接頭後，將端子壓入（請使用下列壓接端子）。
- 將端子插入開關後，使用端子螺絲確實固定。
- 裝上外蓋（橡膠接頭應徹底嵌入外蓋凹槽中）。
- 3支螺絲皆應以均等力矩固定（適當鎖緊力矩為0.49~0.59N）。



適用導線

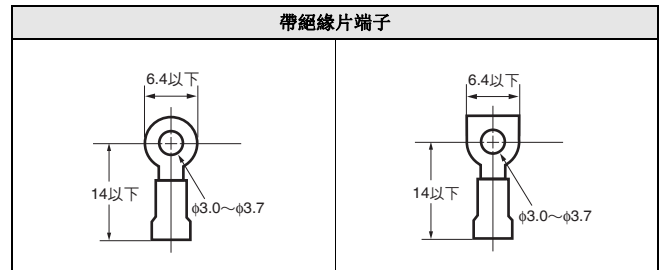
電線名稱	使用電線		
	線芯數	導體	成品外徑
乙炔絕緣電纜 (VCTF)	2芯 3芯 4芯	0.75mm ²	圓形 φ6~φ9
乙炔絕緣電纜 (VCT)	2芯	0.75mm ²	
600V乙炔絕緣 乙炔包覆纜線 (VVF)	2芯	φ1/φ1.2/φ1.6	

※請勿使用含矽成分的線材，否則可能會接觸不良。

適用端子

可使用下列壓接端子。

（請勿使用非指定端子以及U型端子，否則可能會發生端子脫落，接地不良等問題）。

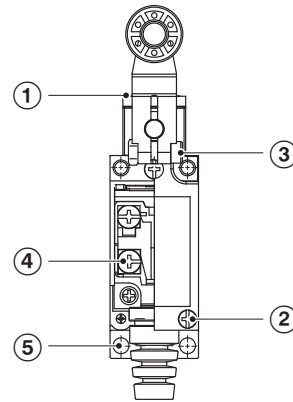


適當鎖緊力矩

螺絲鬆動可能會導致提早故障，請依照適當鎖緊力矩鎖緊各部位的螺絲以固定。

No.	種類	適當鎖緊力矩
①	頭部安裝螺絲	0.49~0.59N·m
②	外殼安裝螺絲	0.49~0.59N·m
③	手柄安裝螺絲	2.45~2.94N·m
④	端子螺絲 (M3)	0.49~0.59N·m
⑤	本體安裝螺絲 (M4內六角螺柱)	2.45~2.94N·m

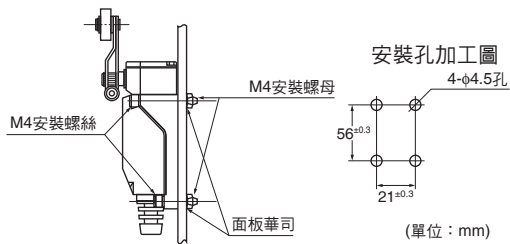
※特別是改變頭部方向時，必須再次確認上述力矩，均等固定各螺絲。另外，應注意避免有異物進入。



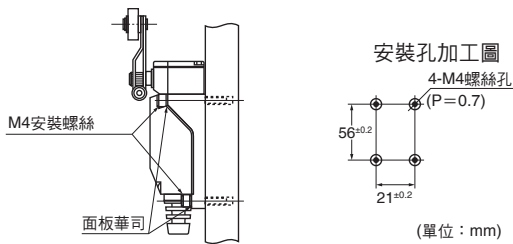
●關於安裝

1. 正面安裝

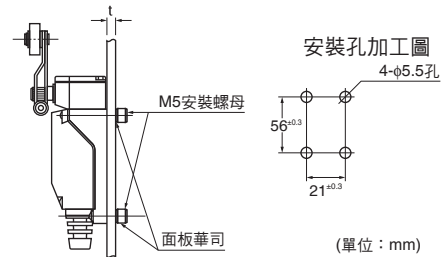
①安裝面板採貫穿孔方式



②安裝面板採分接頭方式



2. 背面安裝



※本體的自攻螺絲為M5 P = 0.8最小深度7.5mm。使用的螺絲長度應為面板厚度t+7mm以下。

●其他

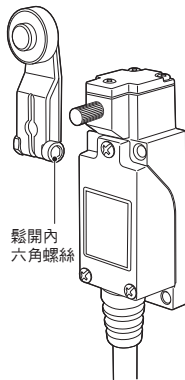
- 請勿在戶外使用限動開關，否則可能會生鏽或因臭氧而劣化。
- 本產品不適用於有雨水、油、海水的環境，若需使用時請另外洽詢。
- 要求高密封性、配管、配線時請使用D4C型、WL型。

使用開關時

●關於變更致動器的安裝位置

(D4V-8104Z型、D4V-8108Z型、D4V-8107Z型)

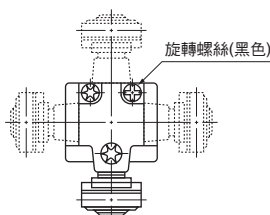
鬆開致動器手柄上的內六角螺絲，即可於360°的任意角度設定致動器的位置。



●關於更改頭部方向

(D4V-8104Z型、D4V-8107Z型、D4V-8108Z型)

更改頭部方向時，逐一鬆開螺絲（黑色），即可簡單以每次轉90°的方式朝4個方向設定位置。



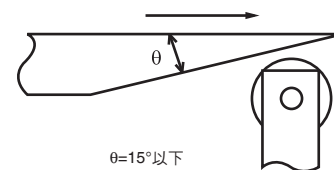
●關於操作

- 螺旋彈簧型、觸鬚型的操作方向為從致動器尖端起，到致動器全長1/3以內進行水平操作。
- 操作時若對致動器根部施力，或過度按壓尖端處，容易產生折斷、變形、誤動作以及縮短壽命等問題。
- 可能發生接點跳動、振盪和反彈等。
用於可能發生上述問題的用途時，迴路側應設定為不偵測錯誤訊號。

※反彈是指操作致動器時，操作體通過後因致動器產生反跳而移動至對側的動作點，導致發生接點動作的現象。

●擋塊角度

- 滾輪柱塞型（D4V-8112Z型）及柱塞型（D4V-8122Z型）應使用 θ 為15°以下的擋塊。



●使用

- 使用時，請勿讓手柄掉落或施加過大外力，否則可能造成損壞及動作不良。
- 有關技術說明和產品資訊，請瀏覽本公司網站 (<http://www.omron.com.tw>) 的「技術指南」或「技術論壇」。

同意事項

承蒙對歐姆龍商品的肯定與支持，謹此表達萬分謝意。您選購「歐姆龍商品」時，如無特別的合意，無論您於何處購得「歐姆龍商品」，均將適用本同意事項所記載各項規定，請先了解、同意下列事項，再進行選購。

1. 定義

本同意事項中之用語定義如下：

- ①「歐姆龍」：台灣歐姆龍股份有限公司為日本歐姆龍株式會社之海外子公司。
- ②「歐姆龍商品」：「歐姆龍」之FA系統機器、通用控制機器、感測器
- ③「型錄等」：有關「歐姆龍商品」之「Best控制機器型錄」、其他型錄、規格書、使用說明書、操作手冊等，包括以電磁方式提供者。
- ④「使用條件等」：「型錄等」中所記載之「歐姆龍商品」之利用條件、額定值、性能、作動環境、使用方法、使用上注意、禁止事項及其他。
- ⑤「客戶用途」：客戶使用「歐姆龍商品」之使用方法，包括於客戶製造之元件、電子基板、機器、設備、或系統中組裝或使用「歐姆龍商品」。
- ⑥「兼容性等」：就「客戶用途」，「歐姆龍商品」之 (a) 兼容性、(b) 作動、(c) 未侵害第三人智慧財產權、(d) 法令遵守以及 (e) 符合各項規格等事項。

2. 記載內容之注意事項

就「型錄等」之記載內容，以下各點請惠予理解。

- ①額定值以及性能值係於單項實驗中基於各項實驗條件所得出之數值，並非保證各額定值以及性能值在其他複合條件之下所得之數值。
- ②參考資料僅供參考，並非保證於該範圍內產品均能正常運作。
- ③使用案例僅供參考，「歐姆龍」並不就「兼容性等」保證。
- ④「歐姆龍」因改良產品或「歐姆龍」之因素，可能停止「歐姆龍商品」、或變更「歐姆龍商品」之規格。

3. 選用使用時之注意事項

選購以及使用時，以下各點請惠予理解。

- ①除額定值、性能外，使用時亦請遵守「使用條件等」規定。
- ②請客戶自行確認「兼容性等」，判斷是否可使用「歐姆龍商品」。「歐姆龍」就「兼容性等」，一概不予保證。
- ③就「歐姆龍商品」於客戶系統全體中之所預設之用途，請客戶務必於事前確認已完成適切之配電、安裝。
- ④使用「歐姆龍商品」時，請實施、進行 (i) 於額定值以及性能有餘裕之情形下使用、備用設計等「歐姆龍商品」；(ii) 於「歐姆龍商品」發生故障時亦能對「客戶用途」之危害降到最小之安全設計 (iii) 在整體系統中建構對使用者之危險通知安全對策；(iv) 對「歐姆龍商品」以及「客戶用途」進行定期維修。
- ⑤「歐姆龍」對於因分散式阻斷服務攻擊 (DDoS攻擊)、電腦病毒等其他技術上之破壞性程式、非法存取導致「歐姆龍商品」、安裝之軟體或任何電腦機器、電腦程式、網路或資料庫遭病毒感染，因而產生之直接或間接性損失、損害或其他費用一概不予負責。

客戶應自行就 (i) 防病毒保護；(ii) 資料之輸出及輸入；(iii) 佚失資料之還原；(iv) 防止「歐姆龍商品」或安裝之軟體感染電腦病毒；(v) 防止「歐姆龍商品」遭非法存取；採取充分之防護措施。

- ⑥「歐姆龍商品」係以作為一般工業產品使用之通用品而設計、製造。

因此並不供以下之用途而為使用，客戶如將「歐姆龍商品」用於以下用途時，「歐姆龍」對「歐姆龍商品」一概不予保證。但雖屬以下用途，惟如為「歐姆龍」所預期之特殊產品用途、或有特別合意時除外。

- (a) 有高度安全性需求之用途 (例如：核能控制設備、燃燒設備、航空、太空設備、鐵路設備、升降設備、娛樂設備、醫療用機器、安全裝置、其他有危害生命身體之用途)
 - (b) 有高度信賴性需求之用途 (例如：瓦斯、自來水、電力等之供應系統、24小時連續運轉系統、結算系統等有關權利、財產之用途等)
 - (c) 嚴苛條件或環境下之用途 (例如：設置於屋外之設備、遭化學污染之設備、受遭電磁波妨害之設備、受有震動、衝擊之設備等)
 - (d) 「型錄等」所未記載之條件或環境之用途
- ⑦除上述3. ⑥ (a) 至 (d) 所記載事項外，「本型錄等記載之商品」並非汽車 (含二輪機動車。以下同) 用商品。請勿將其安裝於汽車使用。

4. 保證條件

「歐姆龍商品」之保證條件如下：

- ①保證期間：購入後1年。
- ②保證內容：就故障之「歐姆龍商品」，由本公司自行判斷應採取下列何種措施。
 - (a) 於本公司維修服務據點對故障之「歐姆龍商品」進行免費維修。
 - (b) 免費提供與故障之「歐姆龍商品」相同數量之代用品。
- ③非保證對象：故障原因為以下各款之一時，不提供保證：
 - (a) 將「歐姆龍商品」供作原定用途外之使用時；
 - (b) 超出「使用條件等」之使用；
 - (c) 違反本同意事項「3. 選用使用時之注意事項」之使用；
 - (d) 非由「歐姆龍」進行改裝、修理所致者；
 - (e) 非由「歐姆龍」人員所提供之軟體所致者；
 - (f) 「歐姆龍」出貨時之科學、技術水準所無法預見之原因；
 - (g) 前述以外，非可歸責「歐姆龍」或「歐姆龍商品」之原因 (含天災等不可抗力)

5. 責任限制

本同意事項所記載之保證，為有關「歐姆龍商品」之全部保證。

就與「歐姆龍商品」有關所發生之損害，「歐姆龍」以及「歐姆龍商品」之販售店，不予負責。

6. 出口管理

將「歐姆龍商品」或技術資料出口或提供予非境內居住者時，應遵守各國有關安全保障貿易管理之法令規則。客戶如違反法令規則時，「本公司」得不予提供「歐姆龍商品」或技術資料。