

固態繼電器

G3NB-1

具備5~90A輸出功能的SSR，價格合理

- 具備零相（Zero cross）功能，減少動作時的雜訊。
- 內藏壓敏電阻（Varistor），能有效吸收外部突波。
- 具備動作指示燈，可監控運行狀況。
- 附保護蓋，更提升安全性。
- 取得UL、CSA和TÜV認證。



型號構成

■ 型號說明

G3NB-□□□-□
 1 2 3 4 5

1. 基本型號名稱

G3NB：固態繼電器

2. 額定負載電源電壓

2：AC220V

3. 額定負載電流 （40°C時）

05: 5A
 10: 10A
 20: 20A
 25: 25A
 40: 40A
 75: 75A
 90: 90A

4. 端子類型

B：螺絲端子

5. 認證

1：標準模式
 （取得UL、CSA和TÜV認證）

■ 型號列表

絕緣	Zero cross 功能	指示燈	可用的輸出負載 (見註2)	額定輸入電壓	型號
光耦合器	有	有	AC24~220V下5A (40°C時)	DC5~24V	G3NB-205B-1 DC5~24V
			AC24~220V下10A (40°C時)		G3NB-210B-1 DC5~24V
			AC24~220V下20A (40°C時)		G3NB-220B-1 DC5~24V
			AC24~220V下25A (40°C時)		G3NB-225B-1 DC5~24V
			AC24~220V下40A (40°C時)		G3NB-240B-1 DC5~24V
			AC24~220V下75A (40°C時)		G3NB-275B-1 DC5~24V
			AC24~220V下90A (40°C時)		G3NB-290B-1 DC5~24V

註1. 所有型號皆取得UL、CSA和TÜV認證。

2. 可用的輸出負載取決於環境溫度。請參閱特性資料中「負載電流與環境溫度」。

■ 選購品 (另售)

● One-touch 型安裝板

型號
R99-12 FOR G3NA

● 散熱器

可進行鋁軌安裝的薄型機種

型號	可用的 SSR
Y92B-N50	G3NB-205B-1
	G3NB-210B-1
Y92B-N100	G3NB-220B-1
Y92B-N150	G3NB-225B-1
	G3NB-240B-1
Y92B-P250NF	G3NB-275B-1
	G3NB-290B-1

規格

■ 額定規格

● 輸入（環境溫度為 25°C 時）

額定電壓	動作電壓	額定輸入電流	電壓位準	
			動作電壓	釋放電壓
DC5~24V	DC4~32V	7mA以下	DC4V以下	DC1V以上

● 輸出

型號	額定負載電壓	負載電壓範圍	可用的負載		突波電流
			負載電流（見註 1）		
			有散熱器（見註 2）	無散熱器	
G3NB-205B-1	AC24~220V	AC19~286V	0.1~6A（25°C時） 5A（40°C時）	0.1~3A（40°C時）	60A（60Hz，1週期）
G3NB-210B-1			0.1~15A（25°C時） 10A（40°C時）	0.1~4A（40°C時）	150A（60Hz，1週期）
G3NB-220B-1			0.1~25A（25°C時） 20A（40°C時）		220A（60Hz，1週期）
G3NB-225B-1			0.1~25A（25°C時） 25A（40°C時）		220A（60Hz，1週期）
G3NB-240B-1			0.1~40A（25°C時） 40A（40°C時）	0.1~6A（40°C時）	410A（60Hz，1週期）
G3NB-275B-1			1~90A（25°C時） 75A（40°C時）	1~7A（40°C時）	800A（60Hz，1週期）
G3NB-290B-1			1~110A（25°C時） 90A（40°C時）		900A（60Hz，1週期）

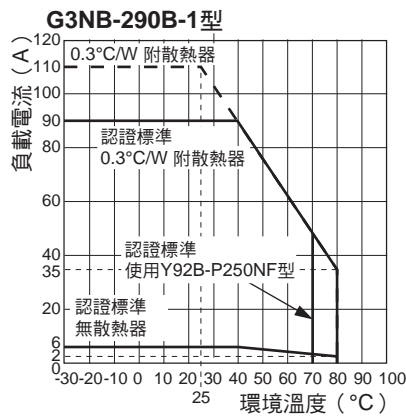
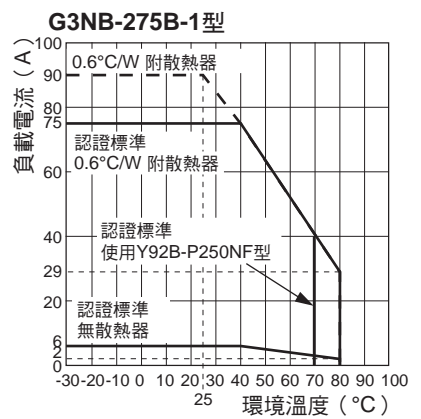
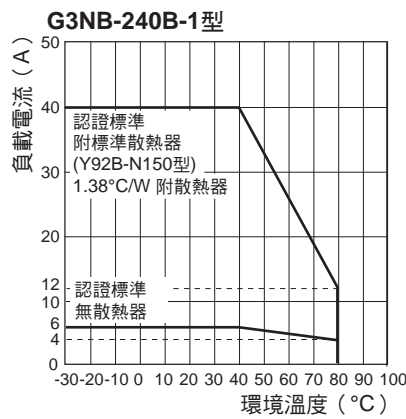
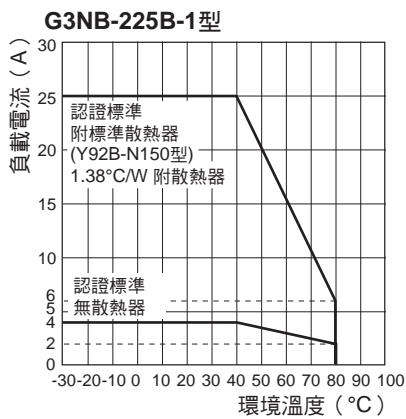
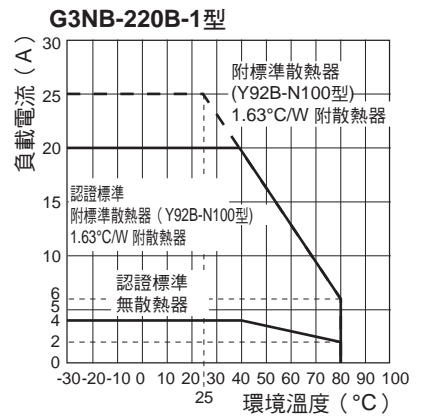
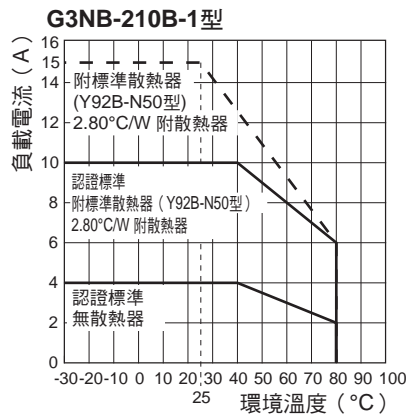
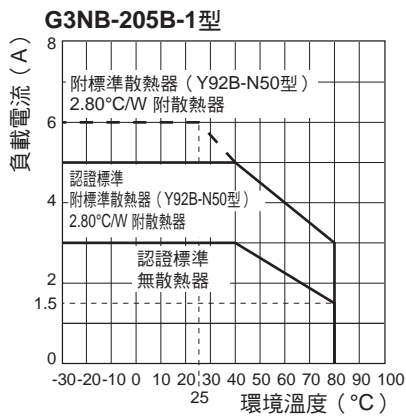
註1. 負載電流會因環境溫度而變化。請參閱特性資料中「負載電流與環境溫度」。

2. 使用OMRON散熱器（選購品）或指定尺寸的散熱器時。
25°C時的值為負載電流的最大值。

■ 特性

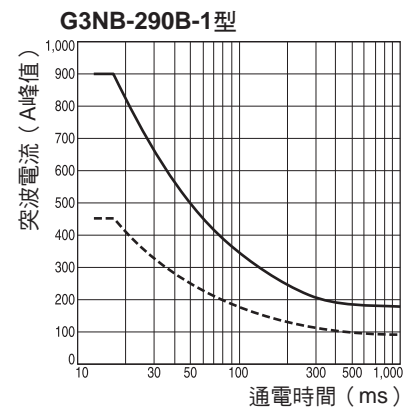
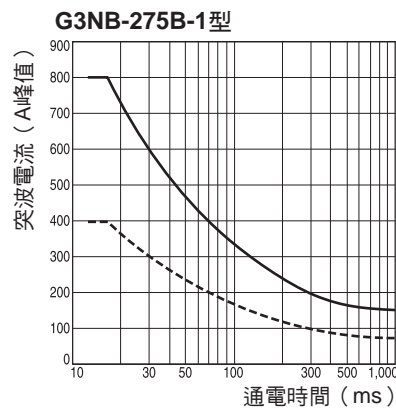
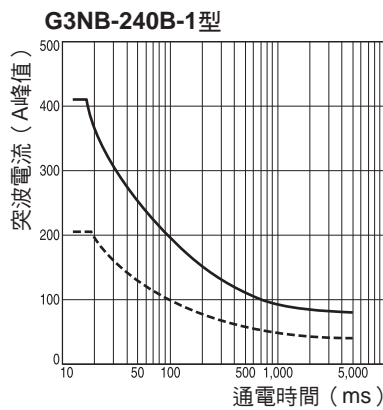
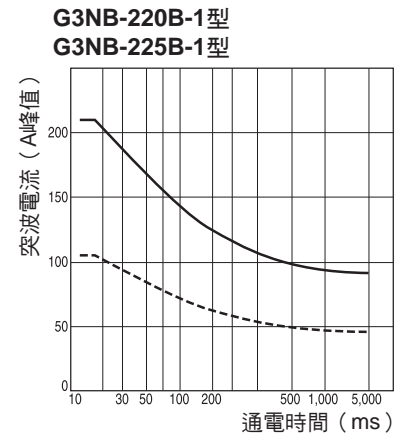
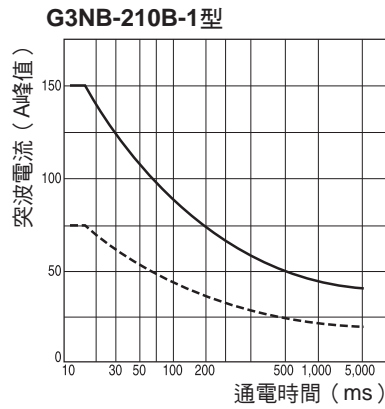
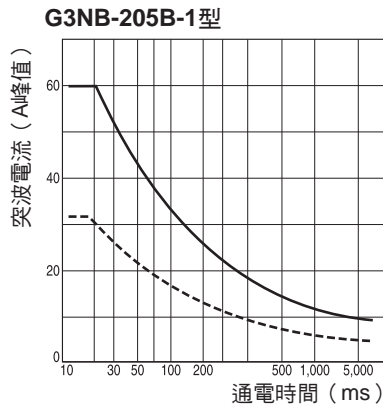
項目	G3NB-205B-1	G3NB-210B-1	G3NB-220B-1	G3NB-225B-1	G3NB-240B-1	G3NB-275B-1	G3NB-290B-1
動作時間	負載電源週期的1/2 + 1ms以下						
釋放時間	負載電源週期的1/2 + 1ms以下						
輸出ON壓降	1.6V（RMS）以下						
漏電流	5mA以下（AC100V時），10mA以下（AC200V時）						
絕緣阻抗	100MΩ min. (at 500 VDC)						
耐電壓	AC2,500V 50/60Hz 1分鐘						
耐振動	耐久：10~55~10Hz，0.35mm單振幅（0.7mm重複振幅）						
耐衝擊	耐久：1,000m/s ²						
環境溫度	使用：-30~80°C（不可結冰結露） 存放：-30~100°C（不可結冰結露）						
環境濕度	使用：45%~85%						
重量	約60g（G3NB-205B-1 ~ 225B型），80g（G3NB-240B-1型），110g（G3NB-275B-1 ~ 290B-1型）						

● 負載電流與環境溫度



註. 長虛線為最大負載電流。

● 單週期突波電流



● 散熱器的熱電阻 Rth (範例)

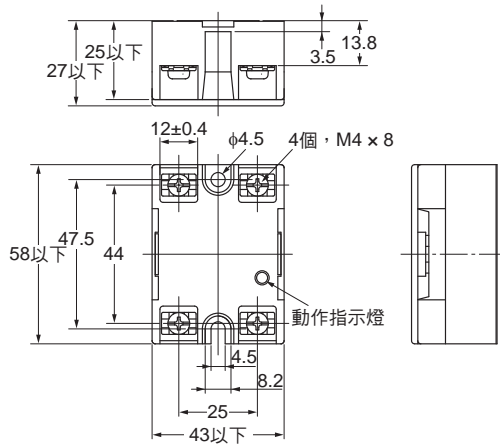
型號	Rth (°C/W)
Y92B-N50	2.80
Y92B-N100	1.63
Y92B-N150	1.38
Y92B-A100	1.63
Y92B-A150N	1.37
Y92B-P250NF	0.46

尺寸

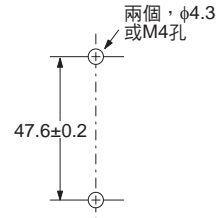
■ 繼電器

註. 所有單位皆為mm (除非另行註明)。

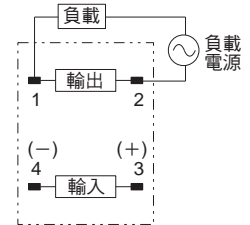
G3NB-205B-1型
G3NB-210B-1型
G3NB-220B-1型
G3NB-225B-1型



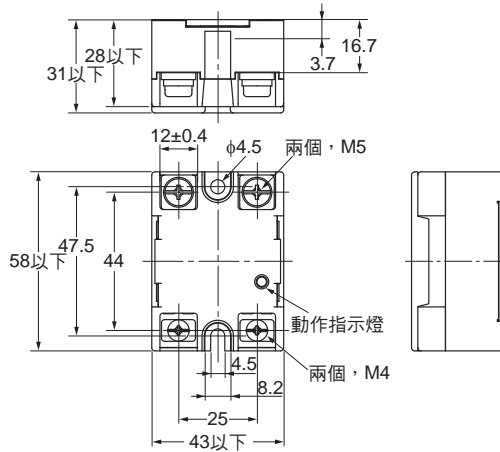
安裝孔



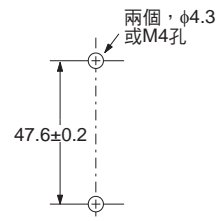
端子配置/內部連接 (俯視圖)



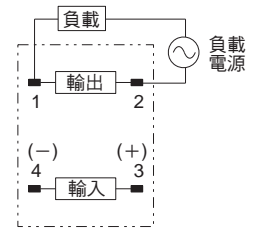
G3NB-240B-1型



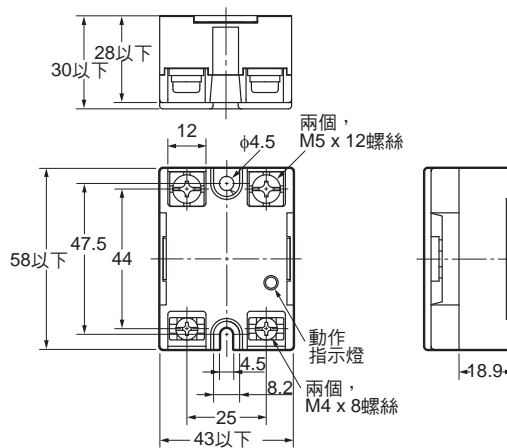
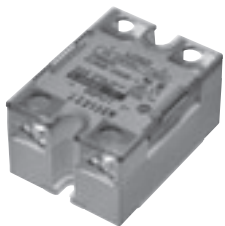
安裝孔



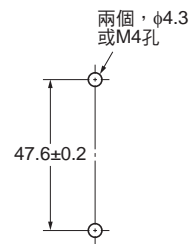
端子配置/內部連接 (俯視圖)



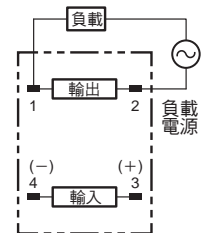
G3NB-275B-1型
G3NB-290B-1型



安裝孔



端子配置/內部連接 (俯視圖)

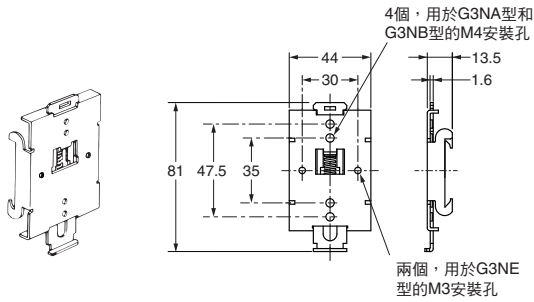


■ 選購品（另售）

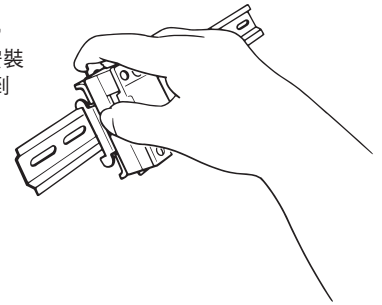
● One-touch 型安裝板

One-touch型安裝板可用於將G3NB型安裝到鋁軌上。

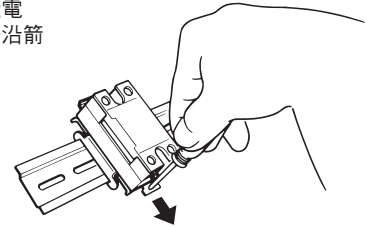
R99-12 FOR G3NA



若要將繼電器安裝到鋁軌上，首先將其安裝到One-touch安裝板上，再如圖所示將其安裝到鋁軌上。



若要從鋁軌上拆除繼電器，請使用螺絲起子沿箭頭方向拉出拉扣。



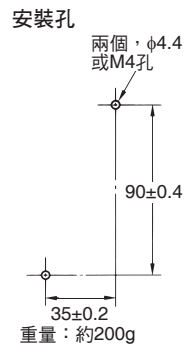
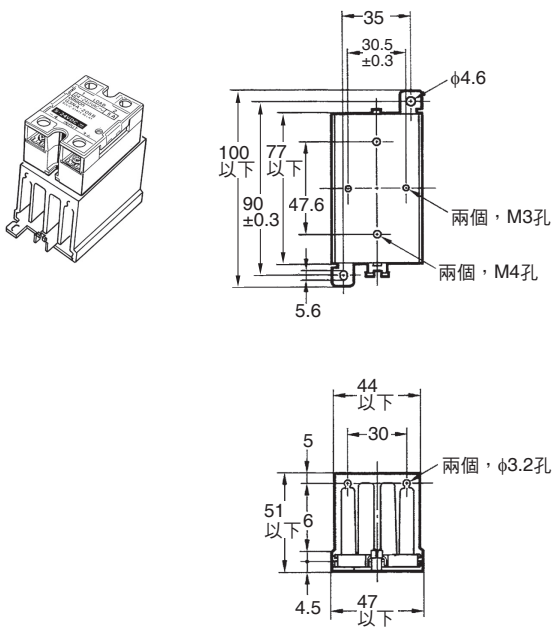
- 將繼電器安裝到鋁軌之後，在其額定範圍內使用時無需散熱器。
- 使用鋁軌：PFP-100N型或PFP-100N2型。

● 散熱器

Y92B-N50型散熱器（適用於G3NB-205B-1型、G3NB-210B-1型）

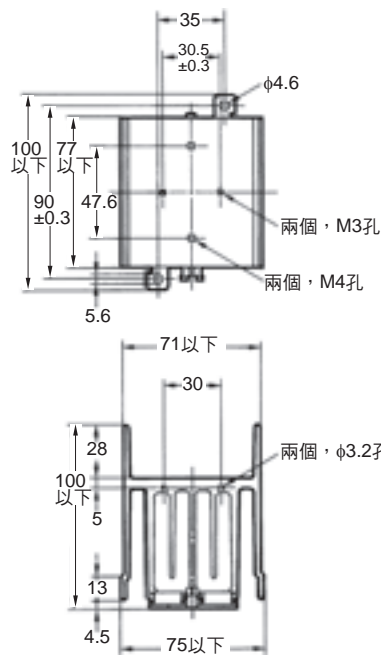
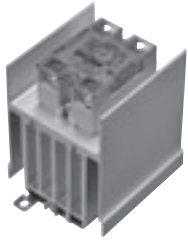
進行表面安裝時，請從負載電流與環境溫度的圖中減少30%的負載電流。

安裝方法請參閱「注意事項」。

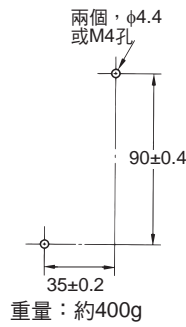


Y92B-N100型散熱器（適用於G3NB-220B-1型）

進行表面安裝時，請從負載電流與環境溫度的圖中減少30%的負載電流。
安裝方法請參閱「注意事項」。

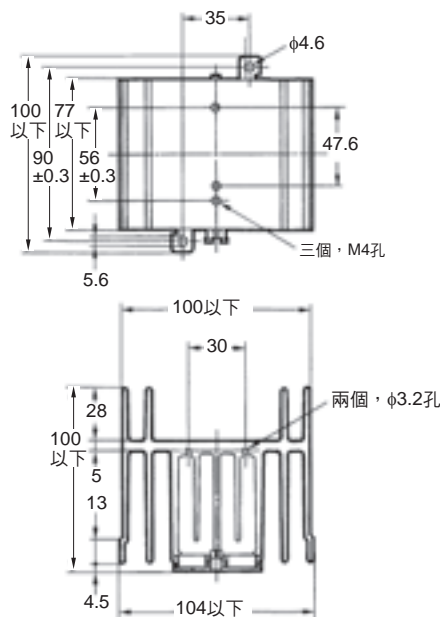
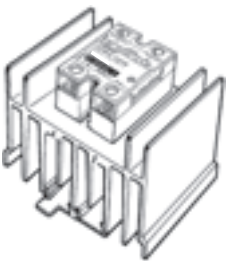


安裝孔

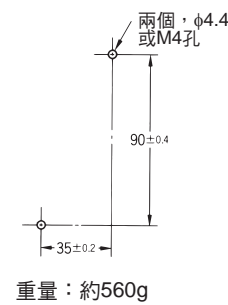


Y92B-N150型散熱器（適用於G3NB-225B-1型、G3NB-240B-1型）

進行表面安裝時，請從負載電流與環境溫度的圖中減少30%的負載電流。
安裝方法請參閱「注意事項」。

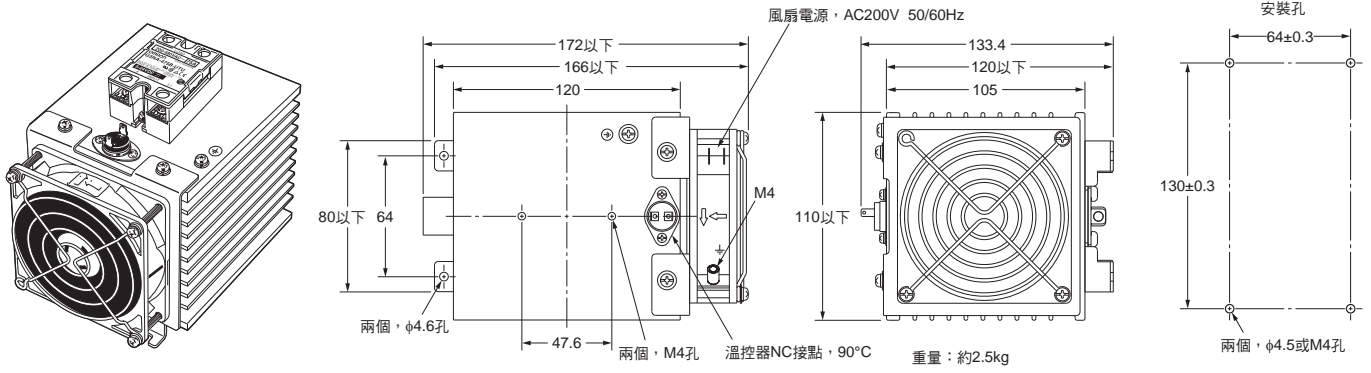


安裝孔



Y92B-P250NF型散熱器（適用於G3NB-275B-1型、G3NB-290B-1型）

安裝方法請參閱「注意事項」。



安全注意事項

⚠ 注意

安裝及安裝環境

- 請務必在電源關閉的狀態下進行配線，並且在完成配線後裝上端子蓋。觸摸充電後的端子可能造成輕度觸電。
- 若發生短路，可能會導致G3NB型爆裂。為防止短路事故發生，應於電源線上安裝保護裝置，例如：可快速斷開的保險絲。



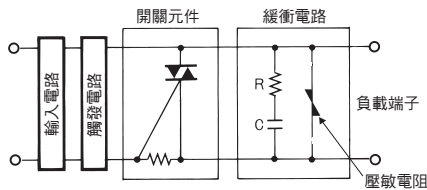
維護

- 若對內部緩衝迴路充電，可能會造成輕度觸電。電源關閉後請勿立即觸摸G3NB型的主電路端子。
- G3NB型和散熱器將會發熱並可能導致輕度灼傷。請勿於開啟電源時、及電源剛關閉時觸摸G3NB型或散熱器。



重要注意事項

(1) 標準G3NB型號配備有壓敏電阻作為突波吸收器。



(2) 所有G3NB-1型號均配備端子蓋。(G3NB-240B型除外)

(3) G3NB型的輸出裝置與G3NA-240B型的輸出裝置不同，而G3NA-240B型輸出裝置的可靠性更優於G3NB型。若您需要更高度的可靠性，建議使用G3NA-240B型。

	具有標準散熱器的 SSR 負載電流 (40°C時)	輸出設備的 額定電流
G3NB-240B	40 A 以下	40 A 以下
G3NB-225B	25 A 以下	25 A 以下
G3NA-240B	40 A 以下	50 A 以下

使用注意事項

運送

請勿在下列條件下運送G3NB型。否則可能導致故障、功能不良或性能劣化等情況。

- G3NB型會接觸到水或油的環境條件
- 高溫或高濕
- 不當包裝
- 溫度急遽變化導致結露的環境條件

使用和存放

請勿在下列場所使用或存放G3NB型。否則可能導致故障、功能不良或性能劣化等情況。

- 請勿在接觸雨滴或水滴處使用或存放本產品
- 請勿在接觸水、油或化學品處使用或存放本產品
- 請勿在高溫或高濕處使用或存放本產品
- 請勿在環境溫度超出-30~100°C範圍處存放本產品
- 請勿在相對濕度超出45%~85%範圍處使用本產品
- 請勿在溫度劇烈變化導致結露處使用本產品
- 請勿在接觸腐蝕性或可燃性氣體處使用本產品
- 請勿在接觸灰塵（尤其是鐵屑）、鹽、或存在鹽害處使用或存放本產品
- 請勿在陽光直射處存放本產品
- 請勿在有衝擊或振動處使用或存放本產品

使用和處理

- 請勿阻礙G3NB型或散熱器的空氣流通。G3NB型出現問題而產生的熱能可能導致輸出元件短路或引起火災。
- 請勿以沾有油漬或髒汙的手（例如沾有金屬粉末等）來安裝G3NB型。否則可能導致G3NB型故障。

使用和安裝

- 請將G3NB型朝指定方向安裝。如將G3NB型朝其它任何方向安裝，其異常產生的熱能可能致使輸出元件短路或引發火災。
- 請務必防止因G3NB型的熱輻射而導致環境溫度上升。如將G3NB型安裝在面板內部，應加裝風扇使面板內部空氣完全流通。
- 將G3NB型安裝到散熱器或散熱片時，請於安裝前先於表面塗上一層Momentive Performance Materials Inc.的YG6260、或Shin-Etsu Chemical Co., Ltd.的G746，亦或者類似產品。
- 若使用具有高度熱敏電阻的材料，如木頭等，G3NB型所產生的熱能可能導致起火或引發火災。若將G3NB型直接安裝到控制面板，並將面板作為散熱器使用時，請使用熱電阻較低的鋁或鋼等作為面板材料。
- 請使用指定的散熱器或具有同等或更佳性能的產品。否則可能造成短路或因異常升溫導致輸出元件起火。
- 安裝G3NB型時，請擰緊G3NB型的螺絲。
鎖合扭力：0.78~0.98 N·m
- 安裝G3NB型時，請擰緊散熱器的螺絲。
鎖合扭力：0.98~1.47 N·m

使用和配線

- 線路產生的異常高溫可能導致線路燒毀或線材外皮熔化而導致觸電。請務必配合負載電流採用適當配線。
- 請勿使用外皮損壞的線材。否則可能造成觸電或漏電。
- 請勿將線路與高壓線配置於同一管路或導管內。否則可能因感應現象而引起故障或損壞。
- 請使用長度適當的配線，否則可能因感應現象而導致錯誤動作、故障或起火。
- 因端子錯誤而產生的熱能可能導致起火。端子上的螺絲鬆動時請勿操作。

螺絲端子的鎖合扭力

螺絲尺寸	鎖合扭力
M4	0.98~1.47 N·m
M5	1.57~2.45 N·m

- 端子產生的異常高溫可能導致起火。鎖緊端子螺絲時，請確保螺絲未附著不導電雜質。
- 配線作業前請先關閉電源。否則可能導致觸電。

使用

- 使用G3NB型時，請使用額定規格範圍內的負載。否則可能引起故障、損壞或起火。
- 請使用額定頻率範圍內的電源。否則可能引起故障、損壞或起火。
- 請配合線徑使用尺寸適當的壓接端子。否則可能引發起火或線路外皮熔化而導致觸電。
- 請勿對G3NB型端子施加過大的電壓或電流。否則可能導致G3NB型故障或起火。

■ 注意事項

- 運送或安裝期間請勿讓G3NB型摔落或遭受強烈振動，否則將對性能造成不良影響、導致錯誤動作或故障。
- 請勿在未經包裝的狀態下運送G3NB型，否則可能造成損壞或導致故障。
- 請勿讓稀釋劑或汽油等溶劑接觸G3NB型上的樹脂零組件，否則可能導致G3NB型上的標記被抹除。
- 請勿讓油接觸G3NB型端子蓋的外蓋部分，否則可能導致外蓋發白或裂開。

安裝方向

將G3NB型安裝到平坦表面時，請參考「負載電流與環境溫度」，將負載電流減少30%。

AC開關SSR的輸出雜訊突波

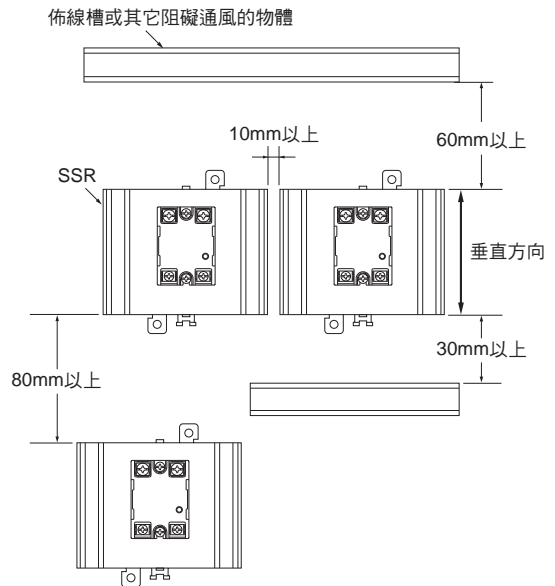
在SSR負載兩端連接突波吸收器（壓敏電阻），並與負載並聯。使用附帶以下元件的壓敏電阻。

線路電壓	壓敏電阻電壓	突波能力
AC100~120V	AC240~270V	1,000A以上
AC200~240V	AC430~470V	1,000A以上

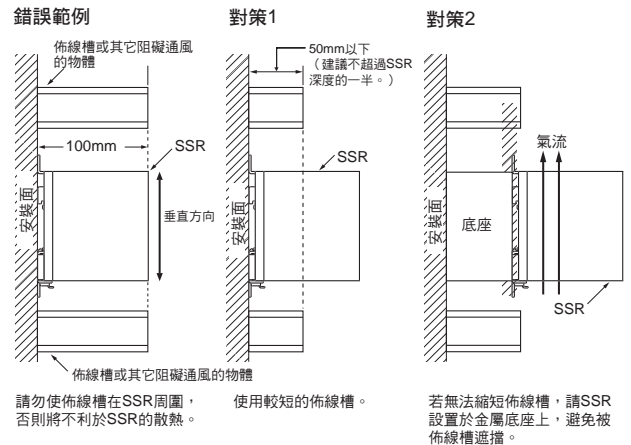
控制面板安裝

將SSR安裝於封閉的控制面板內會使SSR產生的熱能聚集於內部，可能減少SSR的電流或對其他面板內部電子元件造成不良影響。請務必於控制面板的頂部與底部保留通風孔，並建議加裝風扇作為更有效的通風措施。

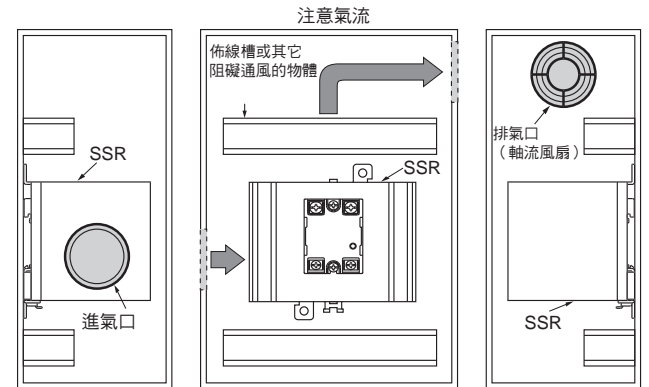
SSR安裝間隔（面板安裝）



SSR和管路深度的關係



朝控制面板外通風



1. 如果空氣出入口有過濾器，請務必定期清洗以防止阻塞，確保其通風順暢。
2. 請勿在空氣出入口放置任何物體，否則該物體可能會阻礙控制面板的通風。
3. 如果使用熱交換器，請務必將其配置於SSR前方以確保熱交換器的效率。

SSR環境溫度

SSR的額定負載電流是於40°C的環境溫度下測得。

SSR的輸出元件使用半導體。如此將因電流穿過負載所產生的熱能，導致控制面板內部溫度上升。若要抑制升溫，請於控制面板的出風口或進氣口加裝風扇來促進面板內通風。如此將可降低SSR的環境溫度，並提升其可靠性（一般而言，根據Arrhenius公式，溫度每下降10°C，預期壽命可延長為兩倍）。

SSR 額定電流 (A)	5 A	10 A	20 A	25 A	40 A	75 A	90 A
每台SSR所需的風扇數量	0.08	0.16	0.31	0.4	0.62	1.2	1.44

例：使用10個負載電流為40A的SSR時，需要
 $0.62 \times 10 = 6.2$
 7個風扇。

註1. 風扇尺寸：92mm²，風量：0.7m³/min，
 控制面板的環境溫度：30°C

2. 如果在控制面板內有除了SSR以外的熱源，則需要增加額外的通風。

動作條件

- 請務必在電源側加裝保護裝置，例如保險絲和無保險絲斷路器，作為防止短路事故的保護措施。
- 請勿對輸入電路或輸出電路施加過電壓。否則可能引起故障或起火。
- SSR的ON/OFF動作期間請保持冷卻系統持續運作。如此才能於SSR關閉時消散其餘熱。

使用環境溫度

G3NB型使用環境溫度的額定值是指沒有熱能累積時的數值。基於此原因，在通風不佳而造成散熱不充分的條件下，以及在熱能容易累積處，G3NB型的實際溫度可能超過額定值，進而引起故障或起火。使用G3NB型時，請將系統配置成能充分散熱，保持在「負載電流與環境溫度」的特性曲線之下。此外，應注意G3NB型的環境溫度可能因環境條件（例如氣候或空氣調節）及動作條件（例如安裝在封閉面板中）而上升。

安全規格

輸出電路

項目	205B	210B	220B	225B	240B	275B	290B
分類	IEC 60947-4-3						
額定限制短路電流	3000A						
短路保護裝置	10A	32A		63A		100A	
短路協調	類型1						

常規

分類	IEC 60947-4-3
環境溫度	-30~80°C
絕緣系統	基本
額定絕緣電壓	本體：250V 控制部：24V
額定耐衝擊電壓	本體：4kV 控制部：0.8kV
污染度	2
IP代碼	IP 10

<用於Class I設備時>

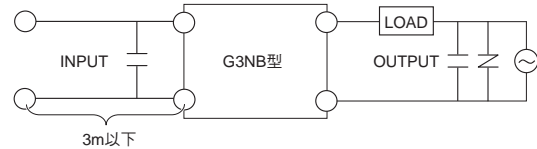
金屬安裝支架必須充分黏合至PE線。

如果使用安裝鋁軌，則鋁軌必須使用單獨的連接線連接到PE線。可使用符合IEC 60947-7-2標準的保護導體端子台，或採取具相同可靠性的其它方式來完成。

EMC指令的符合性

於下列條件下可符合EMC指令的要求。

- 請務必於輸入電源上連接電容器。
- 請務必於負載電源上連接電容器和壓敏電阻。
- 輸入線不得長於3m。



建議使用的電容（薄膜電容）

負載：0.1μF，AC275V

輸入：1.0μF，AC275V

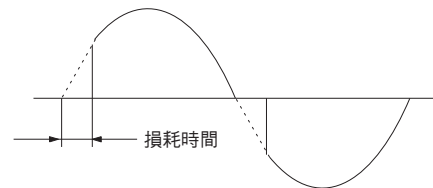
壓敏電阻：390V，25000A

EMI

本產品為A級產品。用於住宅區內可能會造成無線電干擾。若遇此情況，用戶須採取適當措施來減少干擾。

損耗時間

G3NB型在低電壓或低電流下使用時，損耗時間將會減少。請先確認此情況不會造成問題。



保險絲

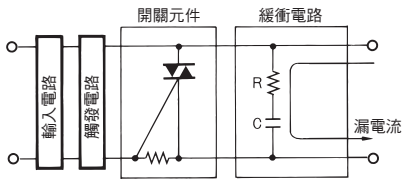
在負載上串聯一個速斷保險絲作為短路保護措施。請使用下表中的保險絲或具有同等或更佳性能的產品。

建議使用保險絲

G3NB 型額定負載電流	可用的 SSR	保險絲 (IEC60269-4)
5A	G3NB-205B-1	10A
10A	G3NB-210B-1	32A
20A	G3NB-220B-1	
25A	G3NB-225B-1	
40A	G3NB-240B-1	63A
75A	G3NB-275B-1	100A
90A	G3NB-290B-1	

漏電流

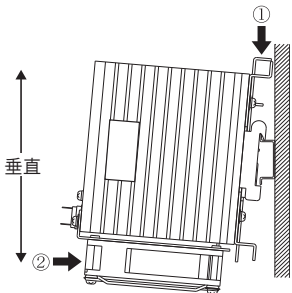
即使沒有電源輸入，漏電流也會流過G3NB型中的緩衝電路。因此，在更換G3NB型或進行配線之前，請務必先關閉輸入或負載的電源以確保作業安全。



● 大容量散熱器 (Y92B-P250NF 型)

鋁軌安裝

- 組裝好的鋁軌非常重，請務必牢固地安裝鋁軌，並確保散熱器已確實鎖定位於鋁軌上。
- 將端板 (PFP-M 型, 另售) 安裝到鋁軌上各模組的兩端以便將其固定。
- 若要將散熱器安裝到鋁軌上，請先將散熱器朝圖中箭頭1所示的方向往下壓，然後再朝箭頭2所示的方向往內壓。



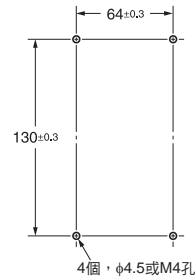
適用鋁軌

可在TE35-15Fe (IEC 60715) 鋁軌上進行安裝。可使用下列製造商生產的鋁軌。

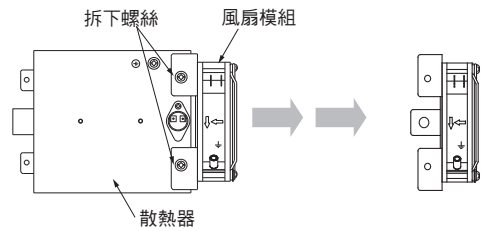
製造商	厚度：1.5mm	厚度：2.3mm
Schneider	AM1-DE200	---
WAGO	210-114或210-197	210-118
PHOENIX	NS35/15	NS35/15/15-2.3

直接安裝

- 請按圖所示備妥安裝孔。
鎖合扭力：0.98~1.47 N·m



- 直接安裝散熱器時，請先拆下風扇模組，再安裝散熱器，之後再重新安裝風扇模組。(請拆下下圖所示的兩支螺絲。)



- 先使用底部的兩支螺絲暫時安裝散熱器，然後將安裝支架置於散熱器與安裝面之間，並安裝頂部的兩支螺絲。最後再鎖緊所有四支螺絲。

● 大容量散熱器 (Y92B-P250NF 型) 的額定規格和特性

風扇額定規格

額定電壓	200V
動作電壓	額定電壓的85%~110%
頻率	50/60Hz
額定電流 (見註。)	50Hz時為0.061A 60Hz時為0.052A
額定速度 (見註。)	50Hz時為2,600r/min 60Hz時為3,050r/min

註. 平均值。

溫控器額定規格

使用溫度	約90°C
接點額定規格	AC250V下8A，電阻負載 DC30V下5A，電阻負載

風扇特性

馬達型	單相屏蔽線圈感應馬達（2極，開放式）
端子類型	端子
絕緣等級	IEC class B (130°C) UL class A (105°C) CSA class A (105°C)
絕緣阻抗	100MΩ min. (at 500 VDC)，所有電源連接部以及非充電金屬部間。
絕緣耐電壓	AC2,000V（1分鐘），所有電源連接部以及非充電金屬部間。
使用環境溫度	- 30 ~ 70°C（無結冰）
存放環境溫度	- 40 ~ 85°C（無結冰）
環境濕度	25~85%
保護措施	阻抗保護
材質	框架：壓鑄鋁 葉片：玻璃聚碳酸酯
軸承	滾球軸承
重量	約300g
符合標準	PSE、EN/IEC 60335（符合CE標章）
安全標準認證	UL/CSA

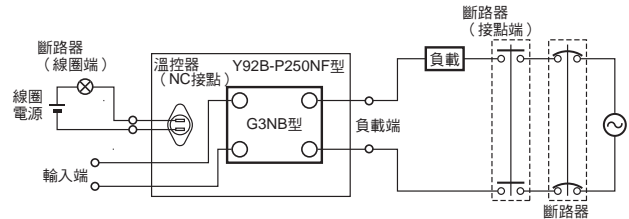
- 風扇請使用市售電源（50/60Hz）。
- 檢查風扇之前，請務必關閉電源並等待至葉片停止。
- 風扇內使用高精度的滾珠軸承，若風扇掉落或遭受撞擊可能會造成軸承損壞。一旦軸承損壞，將縮短風扇的使用壽命並影響其特性。因此，請避免讓風扇受到撞擊。
- 風扇的使用壽命因環境溫度而異，通常情況下，於40°C時可連續運作40,000個小時。
- 請確保通風口附近沒有阻礙空氣流通的物體以及散落的物體（如電線）存在。
- 本風扇為OMRON製R87F-A4A-93HP型（AC200V）風扇。更換時請使用相同型號的風扇。
- 風扇的建議鎖合扭力為0.44 N·m。
- 風扇電源端子使用的是相當於Faston #110的端子。
- 有關OMRON電源插頭電纜（另售）資訊，請參閱下表。

電纜長度	UL 認證	符合電器產品及材料安全法（日本）
1m	R87F-PC	R87F-PCJT
2m	R87F-PC-20	R87F-PCJT-20

- 將風扇上的接地螺絲孔連接到PE。

● 使用大容量散熱器（Y92B-P250NF 型）防止過熱

- 如果使用大容量散熱器，在75A或90A進行大容量配電時需要使用風扇進行強制冷卻。請根據風扇的額定規格將其連接到對應的電源。
- 如果因電源錯誤、電源連接部中的異物或者老化而導致風扇停止，散熱器的溫度將會升高，可能導致SSR故障，或對其它裝置造成不良影響。如果散熱器過熱，請採取防過熱措施，如關閉負載電流等。
- 產品配備溫控器可檢測過熱狀態，而溫控器使用NC接點，意即過熱時電路將變成開路。此溫控器可用來停止SSR的操作。利用此訊號輸出警報或執行適用於系統的回應，藉此實施防過熱措施。此外，請確認整體系統沒有問題。
- 請勿將溫控器直接連接到負載電源。請將其連接到接觸器或SSR上連接的其它關閉裝置。
- 溫控器端子使用的是相當於Faston #187的端子。
- 請勿在溫控器上塗抹散熱矽脂。
- 請勿焊接溫控器的端子。
- 下圖為保護電路範例。



● 大容量散熱器（Y92B-P250NF 型）的通風

- 請參閱「朝控制面板外通風」。

● 動作條件

- 施加電流時請勿超過額定電流，否則G3NB型的溫度可能會過高。
- 請務必在電源側加裝保護裝置，例如保險絲和無保險絲斷路器，作為防止短路事故的保護措施。
- 請勿對輸入電路或輸出電路施加過電壓。否則可能引起故障或起火。
- 請勿使G3NB型摔落或使其受到異常衝擊。否則可能引起故障或誤動作。
- SSR的ON/OFF動作期間請保持冷卻系統持續運作。如此才能於SSR關閉時消散其餘熱。（負載電流75A，90A型）
- Y92B-P250NF型為Class 1裝置。如果需要符合歐盟標準，請將Y92B-P250NF型接地。
- 請使用散熱器上的接地端子。
螺絲尺寸：M5 鎖合扭力：2 N·m
請勿使用風扇上的接地端子。

MEMO

同意事項

承蒙對歐姆龍商品的肯定與支持，謹此表達萬分謝意。您選購「歐姆龍商品」時，如無特別的合意，無論您於何處購得「歐姆龍商品」，均將適用本同意事項所記載各項規定，請先了解、同意下列事項，再進行選購。

1. 定義

本同意事項中之用語定義如下：

- ① 「歐姆龍」：台灣歐姆龍股份有限公司為日本歐姆龍株式會社之海外子公司。
- ② 「歐姆龍商品」：「歐姆龍」之FA系統機器、通用控制機器、感測器
- ③ 「型錄等」：有關「歐姆龍商品」之「Best控制機器型錄」、其他型錄、規格書、使用說明書、操作手冊等，包括以電磁方式提供者。
- ④ 「使用條件等」：「型錄等」中所記載之「歐姆龍商品」之利用條件、額定值、性能、作動環境、使用方法、使用上注意、禁止事項及其他
- ⑤ 「客戶用途」：客戶使用「歐姆龍商品」之使用方法，包括於客戶製造之元件、電子基板、機器、設備、或系統中組裝或使用「歐姆龍商品」。
- ⑥ 「兼容性等」：就「客戶用途」，「歐姆龍商品」之(a)兼容性、(b)作動、(c)未侵害第三人智慧財產權、(d)法令遵守以及(e)符合各項規格等事項。

2. 記載內容之注意事項

就「型錄等」之記載內容，以下各點請惠予理解。

- ① 額定值以及性能係於單項實驗中基於各項實驗條件所得出之數值，並非保證各額定值以及性能值在其他複合條件之下所得之數值。
- ② 參考資料僅供參考，並非保證於該範圍內產品均能正常運作。
- ③ 使用案例僅供參考，「歐姆龍」並不就「兼容性等」保證。
- ④ 「歐姆龍」因改良產品或「歐姆龍」之因素，可能停止「歐姆龍商品」、或變更「歐姆龍商品」之規格。

3. 選用使用時之注意事項

選購以及使用時，以下各點請惠予理解。

- ① 除額定值、性能外，使用時亦請遵守「使用條件等」規定。
- ② 請客戶自行確認「兼容性等」，判斷是否可使用「歐姆龍商品」。「歐姆龍」就「兼容性等」，一概不予保證。
- ③ 就「歐姆龍商品」於客戶系統全體中之所預設之用途，請客戶務必於事前確認已完成適切之配電、安裝。
- ④ 使用「歐姆龍商品」時，請實施、進行(i)於額定值以及性能有餘裕之情形下使用、備用設計等「歐姆龍商品」；(ii)於「歐姆龍商品」發生故障時亦能對「客戶用途」之危害降到最小之安全設計(iii)在整體系統中建構對使用者之危險通知安全對策；(iv)對「歐姆龍商品」以及「客戶用途」進行定期維修。

- ⑤ 「歐姆龍商品」係以作為一般工業產品使用之通用品而設計、製造。因此並不供以下之用途而為使用，客戶如將「歐姆龍商品」用於以下用途時，「歐姆龍」對「歐姆龍商品」一概不予保證。但雖屬以下用途，惟如為「歐姆龍」所預期之特殊產品用途、或有特別合意時除外。
 - (a) 有高度安全性需求之用途(例如：核能控制設備、燃燒設備、航空、太空設備、鐵路設備、升降設備、娛樂設備、醫療用機器、安全裝置、其他有危害生命身體之用途)
 - (b) 有高度信賴性需求之用途(例如：瓦斯、自來水、電力等之供應系統、24小時連續運轉系統、結算系統等有關權利、財產之用途等)
 - (c) 嚴苛條件或環境下之用途(例如：設置於屋外之設備、遭化學污染之設備、受遭電磁波妨害之設備、受有震動、衝擊之設備等)
 - (d) 「型錄等」所未記載之條件或環境之用途
- ⑥ 除上述3.⑤(a)至(d)所記載事項外，「本型錄等記載之商品」並非汽車(含二輪機動車。以下同)用商品。請勿將其安裝於汽車使用。

4. 保證條件

「歐姆龍商品」之保證條件如下：

- ① 保證期間：購入後1年。
- ② 保證內容：就故障之「歐姆龍商品」，由本公司自行判斷應採取下列何種措施。
 - (a) 於本公司維修服務據點對故障之「歐姆龍商品」進行免費維修。
 - (b) 免費提供與故障之「歐姆龍商品」相同數量之代用品。
- ③ 非保證對象：故障原因為以下各款之一時，不提供保證：
 - (a) 將「歐姆龍商品」供作原定用途外之使用時；
 - (b) 超出「使用條件等」之使用；
 - (c) 違反本同意事項「3. 選用使用時之注意事項」之使用；
 - (d) 非由「歐姆龍」進行改裝、修理所致者；
 - (e) 非由「歐姆龍」人員所提供之軟體所致者；
 - (f) 「歐姆龍」出貨時之科學、技術水準所無法預見之原因；
 - (g) 前述以外，非可歸責「歐姆龍」或「歐姆龍商品」之原因(含天災等不可抗力)

5. 責任限制

本同意事項所記載之保證，為有關「歐姆龍商品」之全部保證。就與「歐姆龍商品」有關所發生之損害，「歐姆龍」以及「歐姆龍商品」之販售店，不予負責。

6. 出口管理

將「歐姆龍商品」或技術資料出口或提供予非境內居住者時，應遵守各國有關安全保障貿易管理之法令規則。客戶如違反法令規則時，「本公司」得不予提供「歐姆龍商品」或技術資料。

台灣歐姆龍股份有限公司

<http://www.omron.com.tw>

OMRON 產品技術客服中心



008-0186-3102

【產業自動化】

產品技術諮詢服務

· 服務時間 ·

週一 ~ 週五

8:30~12:00/13:00~19:00

· FAX諮詢專線 ·

002-86-21-50504618

· E-mail諮詢 ·

<http://www.omron.com.tw>

■ 台北總公司：台北市復興北路363號6樓(弘雅大樓)

電話：02-2715-3331 傳真：02-2712-6712

■ 新竹事業所：新竹縣竹北市自強路8號9樓之1

電話：03-667-5557 傳真：03-667-5558

■ 台中事業所：台中市台灣大道二段633號11樓之7

電話：04-2325-0834 傳真：04-2325-0734

■ 台南事業所：台南市民生路二段307號22樓之1

電話：06-226-2208 傳真：06-226-1751

特約店

註：規格可能改變，恕不另行通知，最終以產品說明書為準。