

二重化運轉模組 S8VK-R

建構高可靠性系統更輕易實現 電源二重化操作



- 配備報知功能，可通報2台二重化電源的輸出電壓狀態（二重化OK確認功能）
- 配備支援電源的輸出電壓平衡設定功能（電壓平衡確認功能）
- 支援廣範圍的輸入電壓
- 取得規格認證（UL、EN）
- 符合船舶規格（LR規格）
- 符合EMC指令
- 歐洲標準的棒端子類型 *1

*1. 不可使用圓端子、Y端子。



⚠ 請參閱第 8 頁的「正確使用須知」。

型號構成

■ 型號標準 請依據種類中所記載的型號訂購。

S8VK-R □□
系列名稱 ①

① 輸出電流

記號	輸出電流
10	10A
20	20A

種類

■ 本體

輸入電壓	輸出電流	型號
DC5~30V	10A	S8VK-R10
DC10~60V	20A	S8VK-R20

S8VK-R

額定／性能／功能

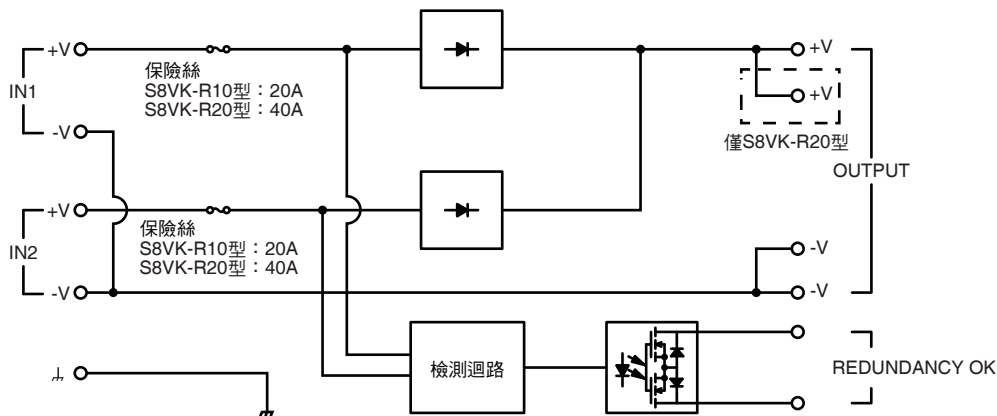
項目	型號	S8VK-R10	S8VK-R20
輸出入	額定輸入電壓	DC5~30V	DC10~60V
	容許輸入電流	0~10A	0~20A
	額定輸出電流	10A	20A
	增強輸出電流	12A *	24A *
	輸出入電壓差（電壓降）	0.7V以下	0.8V以下
附屬功能	二重化OK	指示燈	有（LED，顏色：綠）
		信號輸出	有，光開關 DC30V max.、50mA max. ON時殘留電壓2V以下、OFF時漏電流0.1mA以下
	電壓平衡	指示燈	有（LED，顏色：綠）/信號輸出：無
其他	使用環境溫度	-40~+70°C（參照降額曲線）	
	保存溫度	-40~+85°C	
	使用環境濕度	0%~95%（保存濕度：0%~95%）	
	耐電壓	AC1.0kV 1min（所有輸出入）與（ \perp ）之間 AC0.5kV 1min（所有輸出入）與（信號輸出）之間 AC1.0kV 1min（信號輸出）與（ \perp ）之間	
	耐振動	10~55Hz 單側振幅 0.375mm 3方向 各2h無異常	
	耐衝擊	150m/s ² 6方向 各3次無異常	
	EMI傳導放射	EN 61000-6-3 EN55011 Class B，並以FCC Class B為基礎	
	EMI輻射放射	EN 61000-6-3 EN55011 Class B	
	規格認證	UL 登錄：UL 508 (登錄) cUL：CSA C 22.2 No.107.1 EN：EN 62477-1	
	船舶規格	LR規格	
重量	195g以下	495g以下	

註. 有關因使用條件所引起的損耗、電壓下降，歡迎洽詢本公司。

* 請參閱第4頁的「特性資料 ●增強電流條件」。

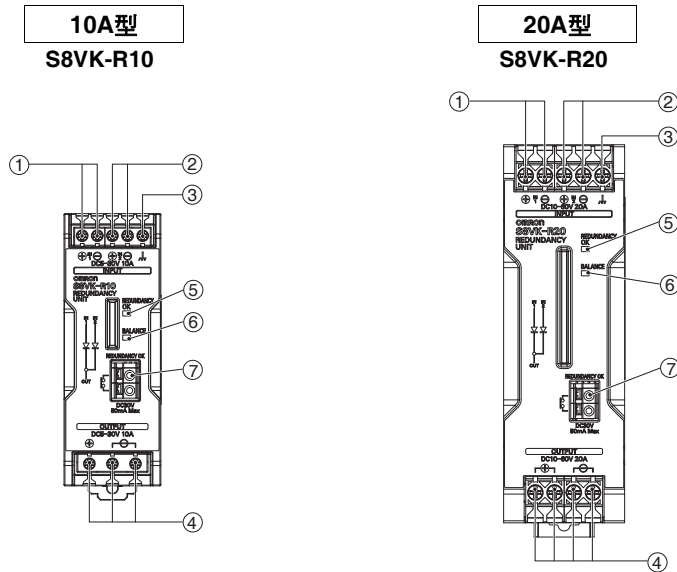
連接

■方塊圖



構造/各部分名稱

■各部分名稱和功能

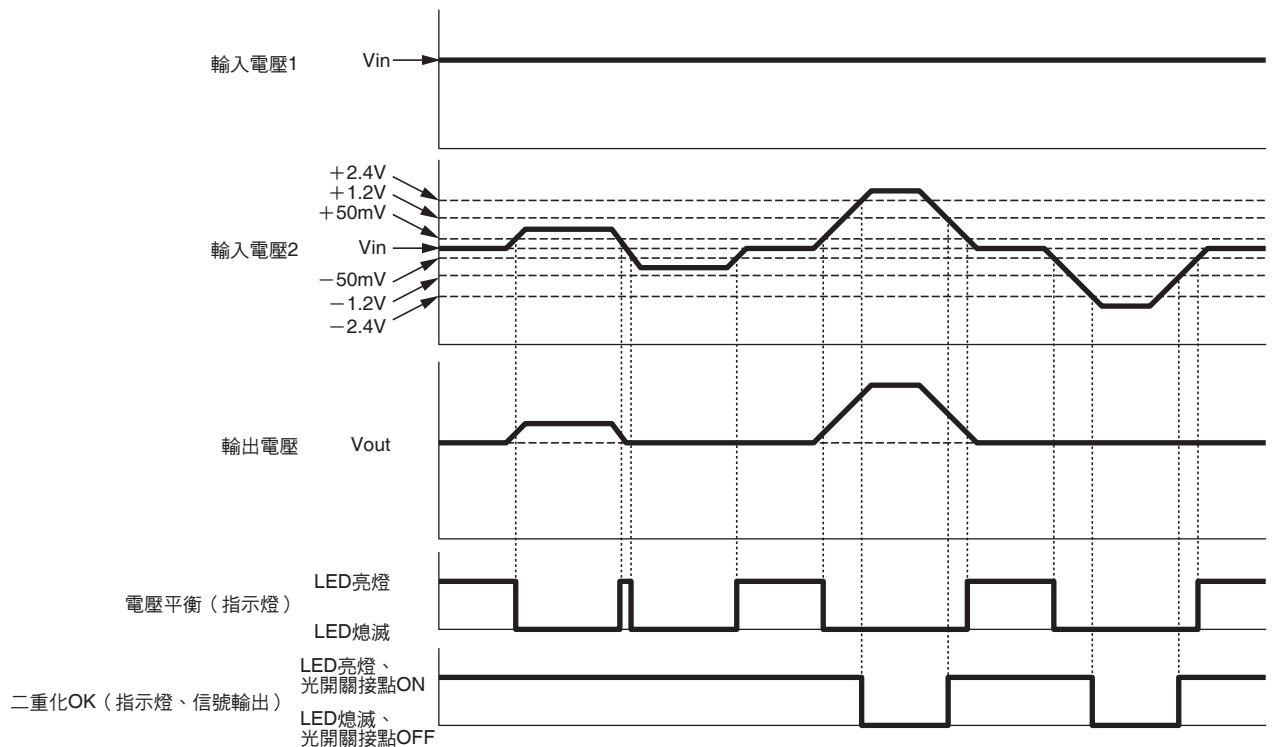


編號	名稱	功能
①	輸入端子1	連接輸入線1。
②	輸入端子2	連接輸入線2。
③	接地 (Ground) 端子	非大地 (Earth) 接地端子。即使不對大地接地，亦不會有功能上或安全上的問題。
④	輸出端子	連接負載線。
⑤	狀態指示燈 (二重化OK：綠)	當2台電源的電壓差為1.2V以內時，LED亮燈。 若電壓差超過2.4V，則LED熄滅。*1
⑥	狀態指示燈 (電壓平衡：綠)	當2台電源的電壓差為50mV以內時，LED亮燈。*1 若使用S8VK-G型120W~480W (*2)，當該指示燈亮起時，表示2台電源的輸出電流可望達到平衡。 在輸出電流平衡的狀態下使用，與不平衡的情形相比，可望獲得2台電源的使用壽命增長的效果。
⑦	信號輸出端子 (二重化OK：光開關)	當2台電源的電壓差為1.2V以內時，光開關接點ON。 電壓差若超過2.4V，則光開關接點OFF。*1

*1. 動作示意說明請參閱下述「●動作示意圖」。

*2. 如要在S8VK-G型以外的機種使用此功能，請洽詢本公司。

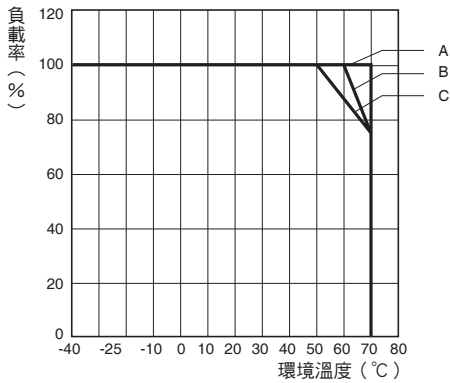
●動作示意圖



S8VK-R

特性資料

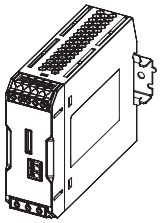
●降額曲線



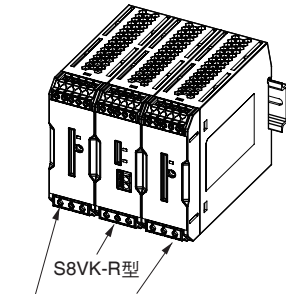
- A：標準安裝、使用正面安裝金具時、使用側面安裝金具時
- B：標準安裝（密接安裝）、60°C 以上且2.5%/°C 的降額（只可與S8VK-G型系列進行密接安裝，不適用規格認證）
- C：朝上安裝時：50°C 以上且1.25%/°C 的降額

●安裝狀態

(A) 標準安裝

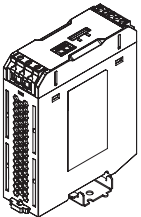


(B) 標準安裝（密接安裝）



開關電源供應器
（僅S8VK-G系列適用）

(C) 朝上安裝



*請參閱第9頁的「●安裝方法」。

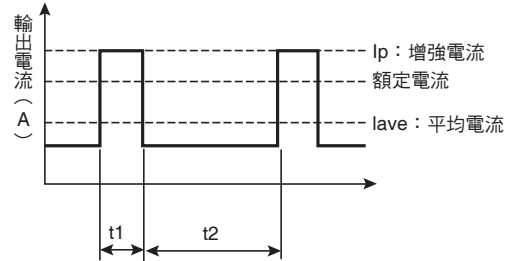
●增強電流條件

如要連接可輸出增強電流的電源，請使用下述條件

註：增強電流條件

- $t_1 \leq 10s$
- $I_p \leq$ 增強電流 (S8VK-R10型：12A，S8VK-R20型：24A)
- $I_{ave} \leq$ 額定電流

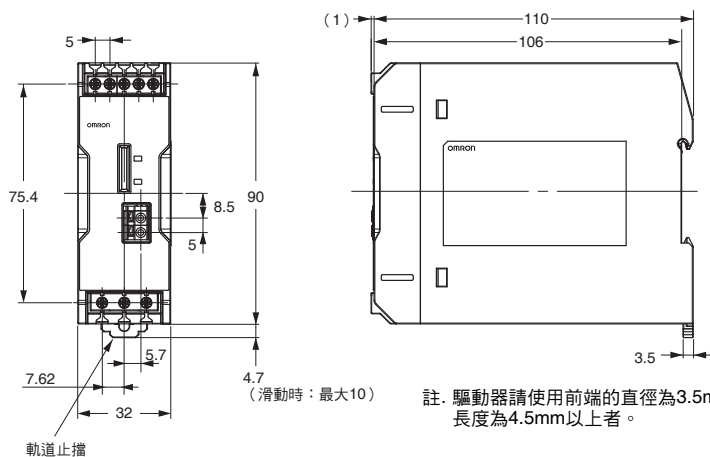
$$Duty = \frac{t_1}{t_1 + t_2} \times 100 [\%] \leq 30\%$$



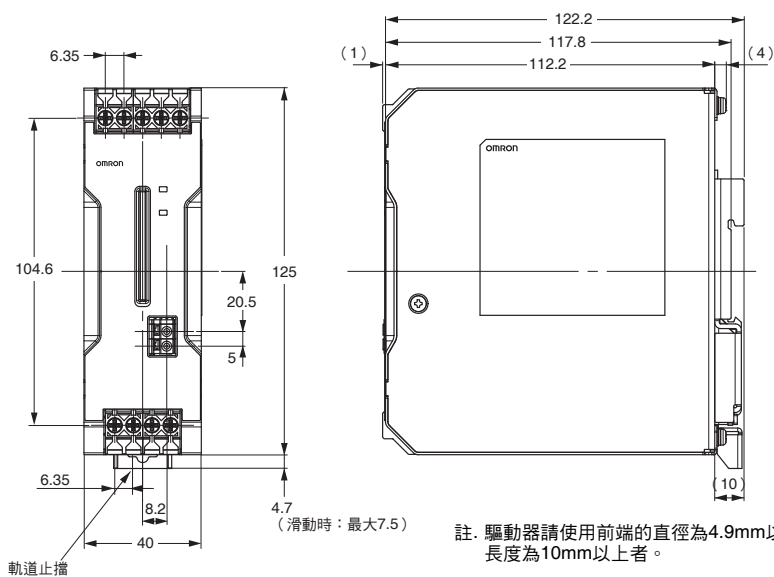
· 若超過增強電流使用本產品，可能導致產品損壞。

外觀尺寸

S8VK-R10型



S8VK-R20型



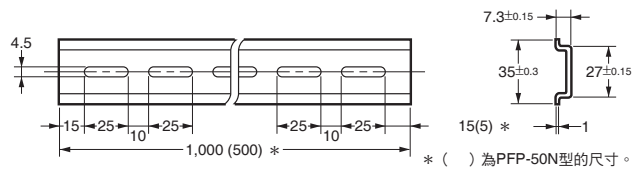
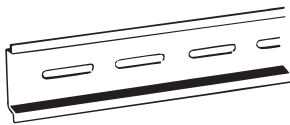
S8VK-R

■鋁軌安裝用另售品

●安裝軌道（鋁製）

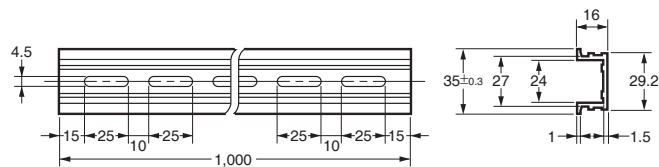
PFP-100N型

PFP-50N型



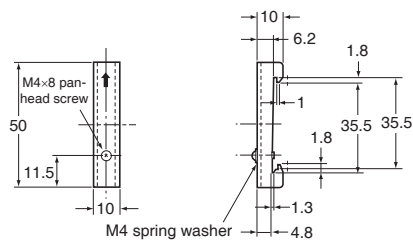
●安裝軌道（鋁製）

PFP-100N2型



●固定金具（端板）

PFP-M型



註：如有可能受到震動、衝擊，可能會因為鋁磨損而產生金屬碎屑，請使用鐵製DIN軌道。

■安裝金具

產品名稱	型號
正面安裝金具 (S8VK-R10型)	S82Y-VS10F
正面安裝金具 (S8VK-R20型)	S82Y-VK10F
側面安裝金具 (S8VK-R10型)	S82Y-VS10S
側面安裝金具 (S8VK-R20型)	S82Y-VK10S

註. 請使用隨附的螺絲。螺絲的鎖緊扭力為 (建議) : 0.5~0.6N·m


種類	型號	尺寸	外觀
正面安裝金具 (S8VK-R10型)	S82Y-VS10F		
正面安裝金具 (S8VK-R20型)	S82Y-VK10F		
側面安裝金具 (S8VK-R10型)	S82Y-VS10S		<p>左側面安裝 右側面安裝</p>
側面安裝金具 (S8VK-R20型)	S82Y-VK10S		<p>左側面安裝* 右側面安裝*</p>

* 可藉由拆卸本體背面的DIN軌道安裝金具並更換為側面安裝金具，在側面安裝的狀態下安裝DIN軌道。




正確使用須知

●共通注意事項，請參閱<http://www.omron.com.tw>。

警告標示的意義

	注意 ●注意等級 如未正確操作，可能因警告所述的危險而導致輕傷或中度傷害，或遭受財物損失。
安全注意事項	表示為達到安全使用之目的，應實施或避免的事項。
使用注意事項	表示為預防對產品發生無法動作、誤動作、或是對性能、功能帶來不良影響，應實施或避免的事項。

圖表記號的意義

	●注意高溫 告知在特定條件下有可能因高溫而導致傷害。
	●一般指示 告知非特定的一般行為之指示。
	●禁止拆解 告知拆解機器可能會造成觸電等傷害，因此禁止拆解。

注意

在極低機率下恐有輕度灼傷之虞。通電中或剛切斷電源後，請勿觸碰機器本體。



在極低機率下恐有起火之虞。請以規定扭力0.5~0.6N·m鎖緊端子螺絲。



在極低機率下恐有輕度觸電、起火、機器故障之虞。請避免金屬、導線或安裝加工中的切屑等進入產品內。



可能導致本產品損壞。請注意機器輸入端子的極性，正確進行配線。



少數情況下可能引起內部零組件劣化、損壞。請勿連接交流電源。



在極低機率下恐有輕度觸電、起火、機器故障之虞。請勿拆解、改造、修理或觸摸機器內部。



安全注意事項

●配線

1. 在極低機率下有輕度起火之虞。連接輸出與輸入端子等時請避免配線錯誤。
2. 配線材發熱會使內部零組件的溫度上升，可能導致零組件劣化或損壞。請依據使用的電流選用合適的線材。此外，為防止配線材發熱、起火，建議採用下述的配線材及電線包覆剝除長度。

輸入側：下述建議使用線徑，或所連接的電源之建議線徑

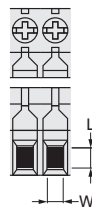
輸出側：下述建議使用線徑，或足以承受相當於2台連接電源的電流

端子	型號	建議使用線材規格			電線包覆剝除長度
		AWG	實心線	絞線	
輸入	S8VK-R10	AWG14~12	2.5~4mm ²	2.5mm ²	8mm~10mm
	S8VK-R20	AWG12~10	4~6mm ²	4mm ²	
輸出	S8VK-R10	AWG14~12	2.5~4mm ²	2.5mm ²	
	S8VK-R20	AWG12~10	4~6mm ²	4mm ²	
信號輸出	S8VK-R□□	AWG16	1.5mm ²	---	

請參閱下表選用適合端子台的線徑

端子台適用線材規格

型號	AWG	實心線	絞線	端子台孔尺寸	
				W	L
S8VK-R10	AWG24~12	0.25~4mm ²	0.25~2.5mm ²	2.7	2.9
S8VK-R20	AWG22~10	0.35~6mm ²	0.35~4mm ²	2.9	2.9



3. 若在短路及過載狀態下持續使用，在少數情況下可能造成內部元件劣化或損壞，敬請注意。
4. 鎖緊端子時，請勿使用超過75N以上的力鎖緊端子台。
5. 請於不超過額定輸出電流的範圍內使用。負載短路時會流通相當於2台電源的短路電流。請使用可承受相當於2台的短路電流者。若配線的電流容量不足，請於輸出側連接保險絲。
建議保險絲 S8VK-R10型：15A
S8VK-R20型：30A
快速熔斷型
使用S8VK-R20型時，若超過輸出端子的額定電流，請務必同時使用複數個端子。
6. 少數情況下可能引起內部零組件劣化、損壞。請勿於超過信號輸出的額定電流狀態下使用。
7. JIS標準的驅動器因軸徑較大，有時可能無法使用，因此請使用細軸型的驅動器。

●使用環境及儲存環境

- 請儲存於溫度-40~+85°C、相對濕度0~95%之處。
- 在少數情況下可能引起內部零組件劣化、損壞。使用時請勿超過各種安裝方向的使用溫度範圍。
- 請於相對濕度0~95%之處使用。
- 請勿於陽光直射之場所使用。
- 請勿於液體、異物或腐蝕性氣體可能進入產品內之處使用。
- 請勿使用於震動、衝擊激烈的場所。特別是接觸器等裝置會成為震動源，設置時請盡可能遠離其四周。
- 安裝時請遠離會發出強烈高頻雜訊或突波的機器。

●建議使用之棒型端子/工具

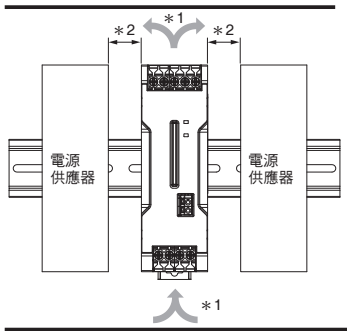
適用電線		棒型端子 導體長度(mm)	剝線長度(mm) (使用歐式端子時)	建議使用之歐式端子		
(mm ²)	(AWG)			Phoenix Contact製	WEIDMULLER製	NICHIFU製
0.25	24	8	10	AI 0.25-8	H0.25/12	—
1.5	16	8	10	AI 1.5-8	H1.5/14	TE1.5-8
		10	12	AI 1.5-10	—	TE1.5-10
2.5	14	8	10	AI 2.5-8	H2.5/15	TE2.5-8
		10	12	AI 2.5-10	—	TE2.5-10
3.5	12	10	12	AI 4-10	H4.0/18	TE4.0-10
建議使用之壓接工具				CRIMPFOX10S		

註1. 請確認電線被覆外徑需小於所推薦之歐式端子的絕緣襯套。

使用注意事項

●安裝方法

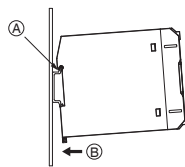
- 安裝時，為提升機器的長期可靠性，請充分注意散熱。
- 本產品採自然對流方式，安裝時請留意讓本體周圍的空氣對流。
- 可搭配S8VK-G型密接安裝後使用。(不適用規格認證) S8VK-G型彼此無法密接安裝。



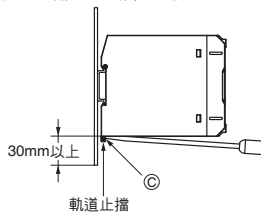
- * 1. 空氣對流
- * 2. 20 (mm) 以上

●鋁軌安裝

安裝於鋁軌時，請將軌道止擋下壓直到發出喀噠的聲音，並將Ⓐ部勾住軌道的一端，朝Ⓑ方向壓入並抬高軌道止擋將其鎖定。



拆卸時，將Ⓒ起子插入Ⓒ部，然後向外拉出。



●關於連接方式

- 本產品內部安裝有保險絲。若使用非建議的電源，可能因負載的狀態而導致內部保險絲熔斷。請勿對本產品連接非建議的電源。
- 建議電源
 - S8VK系列
 - S8VS系列
 - S8FS系列
- 如要建構二重化系統，請切勿於超過電源額定電流的狀態下使用。若其中一側的電源故障時，可能無法確保負載側的電壓。
- 連接的電源請使用相同型號者。
- 由於可能造成內部零組件劣化及損壞，請勿將本產品用於負載側突波電流及過負載狀態頻繁發生之處。

●組合

與S8VK-S型的組合

型號	並列操作時	備用操作時
S8VK-S06024	S8VK-R10	S8VK-R10
S8VK-S12024		S8VK-R10
S8VK-S24024	—	S8VK-R20

與S8VK-G型的組合

型號	並列操作時	備用操作時
S8VK-G01505	S8VK-R10	S8VK-R10
S8VK-G01512		
S8VK-G01524		
S8VK-G03005		
S8VK-G03012		
S8VK-G03024		
S8VK-G06012		
S8VK-G06024		
S8VK-G12024	S8VK-R20	S8VK-R20
S8VK-G24024		
S8VK-G24048		
S8VK-G48024		
S8VK-G48048	S8VK-R20	S8VK-R20

與S8VK-T型的組合

型號	並列操作時	備用操作時
S8VK-T12024	S8VK-R10	S8VK-R10
S8VK-T24024	S8VK-R20	
S8VK-T48024	—	S8VK-R20
S8VK-T96024		—

●耐電壓測試

- S8VK-R 型經設計為在所有輸出入端子與接地端子之間、及信號輸出端子與接地端子之間可耐受AC1kV達1分鐘的耐壓測試，以及在所有輸出入端子與信號輸出端子之間可耐受AC0.5kV達1分鐘的耐壓測試。

註.

1. 若以測試機的開關突然施加1kVAC或0.5VAC或遮斷，會產生衝擊電壓，最壞情況下可能導致產品損壞。請以測試機的旋鈕緩緩變更施加電壓。
2. 測試時為避免輸出端子損壞，請務必將所有的端子短路。

●信號輸出

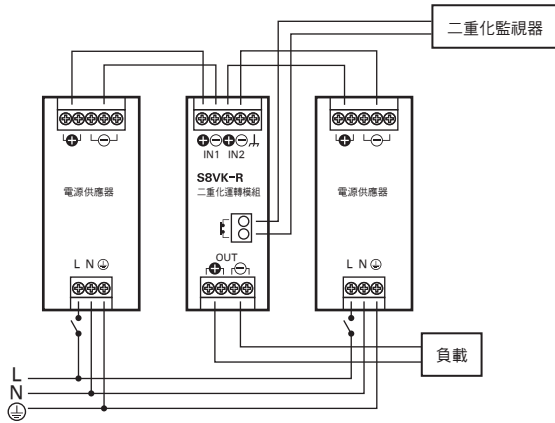
- 光開關輸出
DC30V max.、50mA max. ON時殘留電壓2V以下、OFF時漏電流 0.1mA以下
- 請對各信號輸出迴路正確進行配線。
- 各信號輸出迴路的內部未具備電流控制迴路，因此請注意避免輸出電流超過50mA。
- 配線後請確認是否正常動作。

●狀態指示LED

- 二重化OK指示燈/信號輸出是根據2台電源的電位差而確認二重化狀態的基準，而非保證二重化狀態。請定期確認2台電源的輸出電壓。
- 電壓平衡指示燈並不保證電流平衡。平衡程度因機種而異，因此如要在電流平衡的情況下操作，請對各個電源以及S8VK-R型的配線使用相同粗細、相同長度者，並確認各電源的輸出電流後再行使用。
- 根據電壓平衡指示燈進行電壓調整時，請單獨調整其中一個電源的電壓。如要調整兩者電源的電壓，請務必在使用前確認輸出電壓。
- 請單獨對所連接的其中一個電源施加一次側的電壓，於該狀態下量測S8VK-R型的輸出電壓，並將電源的輸出電壓調整為特定輸出電壓。
- 接著對另一個電源施加一次側的電壓，並對其次通電的電源之輸出電壓進行調整，以使「BALANCE」指示燈亮燈。
- 藉此可將相對於特定輸出電壓，2台電源的輸出電壓差調整到50mV以內。
- 信號輸出、狀態指示LED可能出現動作不穩定的情形。如要在低於-25°C的環境下使用，請務必將5V電源調整到5.3V以上。

● 配線圖

可如下進行連接。



保固範圍

〔免費保固範圍〕

使用條件範圍如下所示。

1. 降額曲線範圍內
2. 安裝方法：標準安裝

於上述保證期間中，若因可歸責本公司之事由而導致產品故障時，您可於本產品的購買或交貨地點享有免費的更換或修理服務。但下列情形不列入保證對象範圍內。

- (1) 在非本型錄或另行交付的規格書等所確認之不適當的條件、環境、操作及使用下導致故障時。
- (2) 故障的原因來自於交貨產品以外之因素時。
- (3) 由非本公司的人員進行產品拆解、改造或維修而導致故障時。
- (4) 將產品用於非原定的用途導致故障時。
- (5) 該故障因素並非由本公司在出廠時的科學或技術水準所能預測時。
- (6) 其他如天災、災害等非本公司之責任所造成的故障因素時。

此處所指保固僅為交貨產品單體的保證，對於因交貨產品的故障而引起的其他任何損害均不在保證範圍內。

預防維護的建議交換時間與定期交換

產品的使用安裝環境等對於預防維護的建議交換時間有很大的影響，一般請將建議交換時間設為約20年（*）。為避免顧客在超過商品壽命之後繼續使用而造成故障或事故，建議在建議交換時間內提早進行交換。但是，建議交換時間僅供參考，並非保證商品的壽命。

* 額定輸入電壓、環境溫度40℃以下、標準安裝狀態時。

MEMO

致 購買歐姆龍商品的顧客們

同意事項

承蒙對歐姆龍商品的肯定與支持，謹此表達萬分謝意。您選購「歐姆龍商品」時，如無特別的合意，無論您於何處購得「歐姆龍商品」，均將適用本同意事項所記載各項規定，請先了解、同意下列事項，再進行選購。

1. 定義

本同意事項中之用語定義如下：

- ① 「歐姆龍」：台灣歐姆龍股份有限公司為日本歐姆龍株式會社之海外子公司。
- ② 「歐姆龍商品」：「歐姆龍」之FA系統機器、通用控制機器、感測器
- ③ 「型錄等」：有關「歐姆龍商品」之「Best控制機器型錄」、其他型錄、規格書、使用說明書、操作手冊等，包括以電磁方式提供者。
- ④ 「使用條件等」：「型錄等」中所記載之「歐姆龍商品」之利用條件、額定值、性能、作動環境、使用方法、使用上注意、禁止事項及其他
- ⑤ 「客戶用途」：客戶使用「歐姆龍商品」之使用方法，包括於客戶製造之元件、電子基板、機器、設備、或系統中組裝或使用「歐姆龍商品」。
- ⑥ 「兼容性等」：就「客戶用途」，「歐姆龍商品」之（a）兼容性、（b）作動、（c）未侵害第三人智慧財產權、（d）法令遵守以及（e）符合各項規格等事項。

2. 記載內容之注意事項

就「型錄等」之記載內容，以下各點請惠予理解。

- ① 額定值以及性能係於單項實驗中基於各項實驗條件所得出之數值，並非保證各額定值以及性能值在其他複合條件之下所得之數值。
- ② 參考資料僅供參考，並非保證於該範圍內產品均能正常運作。
- ③ 使用案例僅供參考，「歐姆龍」並不就「兼容性等」保證。
- ④ 「歐姆龍」因改良產品或「歐姆龍」之因素，可能停止「歐姆龍商品」、或變更「歐姆龍商品」之規格。

3. 選用使用時之注意事項

選購以及使用時，以下各點請惠予理解。

- ① 除額定值、性能外，使用時亦請遵守「使用條件等」規定。
- ② 請客戶自行確認「兼容性等」，判斷是否可使用「歐姆龍商品」。「歐姆龍」就「兼容性等」，一概不予保證。
- ③ 就「歐姆龍商品」於客戶系統全體中之所預設之用途，請客戶務必於事前確認已完成適切之配電、安裝。
- ④ 使用「歐姆龍商品」時，請實施、進行（i）於額定值以及性能有充裕之情形下使用、備用設計等「歐姆龍商品」；（ii）於「歐姆龍商品」發生故障時亦能對「客戶用途」之危害降到最小之安全設計（iii）在整體系統中建構對使用者之危險通知安全對策；（iv）對「歐姆龍商品」以及「客戶用途」進行定期維修。
- ⑤ 「歐姆龍商品」係以作為一般工業產品使用之通用品而設計、製造。
因此並不供以下之用途而為使用，客戶如將「歐姆龍商品」用於以下用途時，「歐姆龍」對「歐姆龍商品」一概不予保證。但雖屬以下用途，惟如為「歐姆龍」所預期之特殊產品用途、或有特別合意時除外。
 - （a）有高度安全性需求之用途（例如：核能控制設備、燃燒設備、航空、太空設備、鐵路設備、升降設備、娛樂設備、醫療用機器、安全裝置、其他有危害生命身體之用途）
 - （b）有高度信賴性需求之用途（例如：瓦斯・自來水・電力等之供應系統、24小時連續運轉系統、結算系統等有關權利・財產之用途等）
 - （c）嚴苛條件或環境下之用途（例如：設置於屋外之設備、遭化學污染之設備、受遭電磁波妨害之設備、受有震動、衝擊之設備等）
 - （d）「型錄等」所未記載之條件或環境之用途
- ⑥ 除上述3.⑤（a）至（d）所記載事項外，「本型錄等記載之商品」並非汽車（含二輪機車。以下同）用商品。請勿將其安裝於汽車使用。

4. 保證條件

「歐姆龍商品」之保證條件如下：

- ① 保證期間：購入後1年。
- ② 保證內容：就故障之「歐姆龍商品」，由本公司自行判斷應採取下列何種措施。
 - （a）於本公司維修服務據點對故障之「歐姆龍商品」進行免費維修。
 - （b）免費提供與故障之「歐姆龍商品」相同數量之代用品。
- ③ 非保證對象：故障原因為以下各款之一時，不提供保證：
 - （a）將「歐姆龍商品」供作原定用途外之使用時；
 - （b）超出「使用條件等」之使用；
 - （c）違反本同意事項「3. 選用使用時之注意事項」之使用；
 - （d）非由「歐姆龍」進行改裝、修理所致者；
 - （e）非由「歐姆龍」人員所提供之軟體所致者；
 - （f）「歐姆龍」出貨時之科學・技術水準所無法預見之原因；
 - （g）前述以外，非可歸責「歐姆龍」或「歐姆龍商品」之原因（含天災等不可抗力）

5. 責任限制

本同意事項所記載之保證，為有關「歐姆龍商品」之全部保證。

就與「歐姆龍商品」有關所發生之損害，「歐姆龍」以及「歐姆龍商品」之販售店，不予負責。

6. 出口管理

將「歐姆龍商品」或技術資料出口或提供予非境內居住者時，應遵守各國有關安全保障貿易管理之法令規則。客戶如違反法令規則時，「本公司」得不予提供「歐姆龍商品」或技術資料。

台灣歐姆龍股份有限公司

OMRON 產品技術客服中心



008-0186-3102

【產業自動化】
產品技術諮詢服務

· 服務時間 ·

週一 ~ 週五

8:30~12:00/13:00~19:00

· FAX諮詢專線 ·

002-86-21-50504618

· E-mail諮詢 ·

<http://www.omron.com.tw>

<http://www.omron.com.tw>

- 台北總公司：台北市復興北路363號6樓（弘雅大樓）
電話：02-2715-3331 傳真：02-2712-6712
- 新竹事業所：新竹縣竹北市自強路8號9樓之1
電話：03-667-5557 傳真：03-667-5558
- 台中事業所：台中市台灣大道二段633號11樓之7
電話：04-2325-0834 傳真：04-2325-0734
- 台南事業所：台南市民生路二段307號22樓之1
電話：06-226-2208 傳真：06-226-1751

特約店

註：規格可能改變，恕不另行通知，最終以產品說明書為準。