

## 提升密封性、耐衝擊性及強度耐力 小型重裝備限動開關



- 更加強化旋轉軸部的雙重密封構造，並採用墊片全封蓋式等，確保密封性。  
(取得UL、NEMA 3、4、4X、6P、12、13)
- 廣範圍的溫度規格 (-40~+100°C：標準型)
- 備有耐化學藥品性特強的氟橡膠規格選購品。
- 採用組合裝配方式，讓維修的時間耗損降至最低。
- 產品系列涵蓋可進行各種複合動作的4迴路雙斷型。
- 取得UL、CSA、CCC標準。  
(有關認證型號，請洽本公司)



⚠ 請參閱第 14 頁~第 15 頁的「正確使用須知」以及「限動開關共通注意事項」。

有關規格認證對象機種等最新資訊，請參閱本公司網站 (<http://www.omron.com.tw>) 的「規格認證」。

## 型號構成

■ 型號基準 (也有無法組合的型號。詳細內容請洽本公司。)

D4A-□□□□N (套裝型號)

① ② ③

### ① 插座盒

- 1 : 1/2-14NPT導管口 (雙迴路雙斷型)
- 2 : 1/2-14NPT導管口 (4迴路雙斷型)
- 3 : G1/2導管口 (雙迴路雙斷型)
- 4 : G1/2導管口 (4迴路雙斷型)

### ② 開關盒

- 1 : 雙迴路雙斷型、無指示燈
- 3 : 雙迴路雙斷型、霓虹燈
- E : 雙迴路雙斷型、LED (DC24V漏電流1.3mA)
- 5 : 4迴路雙斷型、同時操作、無指示燈
- 7 : 4迴路雙斷型、順序操作、無指示燈 \* 1
- 9 : 4迴路雙斷型、中心操作、無指示燈 \* 2
- L : 4迴路雙斷型、同時操作、霓虹燈
- P : 4迴路雙斷、同時操作、LED

### ③ 頭部

- 01 : 旋轉手柄型、標準型
- 02 : 旋轉手柄型、高感度型
- 03 : 旋轉手柄型、輕動作型
- 04 : 旋轉手柄型、高感度輕動作型
- 05 : 旋轉手柄型、保持型
- 17 : 旋轉手柄型、順序操作型
- 18 : 旋轉手柄型、中心操作型
- 06 : 側邊柱塞型、標準型
- 07-V : 側邊柱塞型、垂直滾輪型
- 07-H : 側邊柱塞型、水平滾輪型
- 08 : 側邊柱塞型、調整型
- 09 : 頂部柱塞型、標準型
- 10 : 頂部柱塞型、滾輪型
- 11 : 頂柱塞型、調整型
- 12 : 彈性桿型、彈簧線型
- 14 : 彈性桿型、塑膠桿型
- 15 : 彈性桿型、觸鬚型
- 16 : 彈性桿型、螺旋彈簧型

\* 1. 頭部請使用D4A-0017N型專用頭部。

















\* 2. 頭部請使用D4A-0018N型專用頭部。

註. 亦有提供氟橡膠密封型，請另洽詢本公司。

## 種類

## 套裝型號

## ●雙迴路雙斷型

致動器的種類		插座盒 指示燈	G1/2導管口						
			無			霓虹燈 (AC)			LED (DC)
			型號	取得認證		型號	取得認證		型號
UL	CSA	UL		CSA					
旋轉手柄型 *1	標準型		D4A-3101N	●	●	D4A-3301N	●	●	D4A-3E01N
	高感度型		D4A-3102N	●	●	D4A-3302N	●	●	D4A-3E02N
	輕動作型		D4A-3103N	●	●	—	—	—	—
	高感度輕動作型		D4A-3104N	●	●	D4A-3304N	●	●	—
	保持型*2		D4A-3105N	●	●	D4A-3305N	●	●	D4A-3E05N
側邊柱塞型	標準型		D4A-3106N	●	●	—	—	—	—
	垂直滾輪型		D4A-3107-VN	●	●	D4A-3307-VN	●	●	D4A-3E07-VN
	水平滾輪型		D4A-3107-HN	●	●	D4A-3307-HN	●	●	—
	調整型		D4A-3108N	●	●	D4A-3308N	●	●	D4A-3E08N
頂部柱塞型	標準型		D4A-3109N	●	●	D4A-3309N	●	●	—
	滾輪型		D4A-3110N	●	●	D4A-3310N	●	●	—
	調整型		D4A-3111N	●	●	D4A-3311N	●	●	—
彈性桿型	彈簧線型		D4A-3112N	●	●	D4A-3312N	●	●	D4A-3E12N
	塑膠桿型		D4A-3114N	●	●	D4A-3314N	●	●	D4A-3E14N
	觸鬚型		D4A-3115N	●	●	D4A-3315N	●	●	D4A-3E15N
	螺旋彈簧型		D4A-3116N	●	●	D4A-3316N	●	●	D4A-3E16N

註1. 除上述產品外，亦有導管口1/2-14NPT的系列。  
 (型號例) G1/2 1/2-14NPT

D4A-3□□□N型→D4A-1□□□N型  
 D4A-4□□□N型→D4A-2□□□N型

2. 亦備有耐化學藥品性強的氟橡膠規格。











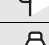


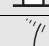


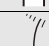

詢問時請參考下述範例的型號。(但使用溫度範圍為-10~+120°C。)

(型號例) D4A-3101N型→D4A-3101N-F型。部分型號無法組合，請另行洽詢。

\*1. 旋轉手柄型的套裝型號產品中不含手柄。因此，請從第12頁的手柄中挑選所需型號後一併訂購。

\*2. 保持型具備開關動作的鎖定機構，手柄使用叉型手柄鎖定型。

## ●4迴路雙斷型

致動器的種類		插座盒 指示燈	G <sup>1</sup> / <sub>2</sub> 導管口				
			無		霓虹燈 (AC)	LED (DC)	
			型號	取得認證		型號	型號
UL	CSA						
旋轉手柄型 *1	標準型		D4A-4501N	●	●	D4A-4L01N	D4A-4P01N
	高感度型		D4A-4502N	●	●	—	—
	輕動作型		D4A-4503N	●	●	—	—
	高感度輕動作型		D4A-4504N	●	●	—	—
	保持型*2		D4A-4505N	●	●	—	—
	順序操作型		D4A-4717N	●	●	—	—
	中心操作型		D4A-4918N	●	●	—	—
側邊柱塞型	標準型		D4A-4506N	●	●	—	—
	垂直滾輪型		D4A-4507-VN	●	●	—	—
	水平滾輪型		D4A-4507-HN	●	●	—	—
	調整型		D4A-4508N	●	●	—	—
頂部柱塞型	標準型		D4A-4509N	●	●	—	—
	滾輪型		D4A-4510N	●	●	D4A-4L10N	D4A-4P10N
	調整型		D4A-4511N	●	●	—	—
彈性桿型	彈簧線型		D4A-4512N	●	●	—	—
	塑膠桿型		D4A-4514N	●	●	—	—
	觸鬚型		D4A-4515N	●	●	—	—
	螺旋彈簧型		D4A-4516N	●	●	—	—

註1. 除上述產品外，亦有導管口<sup>1</sup>/<sub>2</sub>-14NPT的系列。

(型號例) G<sup>1</sup>/<sub>2</sub><sup>1</sup>/<sub>2</sub>-14NPT  
D4A-3□□□N型→D4A-1□□□N型  
D4A-4□□□N型→D4A-2□□□N型

2. 亦備有耐化學藥品性強的氟橡膠規格。

詢問時請參考下述範圍的型號。(但使用溫度範圍為-10~+120°C。)



(型號例) D4A-4501N型→D4A-4501N-F型。

\*1. 旋轉手柄型的套裝型號產品中不含手柄。因此，請從第12頁的手柄中挑選所需型號後一併訂購。

\*2. 保持型具備開關動作的鎖定機構，手柄使用叉型手柄鎖定型。

## 單品型號

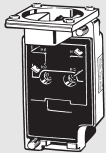
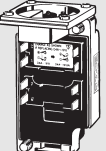
## ●插座盒

種類	外觀	JIS B 0202 G <sup>1</sup> / <sub>2</sub> 導管口*1			美國用斜螺紋 <sup>1</sup> / <sub>2</sub> -14NPT導管口*2		
		型號	取得認證		型號	取得認證	
			UL	CSA		UL	CSA
雙迴路 雙斷型		D4A-3000N	●	●	D4A-1000N	●	●
4迴路 雙斷型		D4A-4000N	●	●	D4A-2000N	●	●

\*1. M6安裝用螺絲。(背面安裝時)

\*2. 10-32UNF安裝用螺絲。(背面安裝時)

## ● 開關盒

外觀		指示燈	無			霓虹燈 (AC)			LED (DC)	
			型號	取得認證		型號	取得認證		型號	
				UL	CSA		UL	CSA		
雙迴路 雙斷型		(無指示燈時)	D4A-0100N	●	●	D4A-0300N	●	●	D4A-0E00N	
			4迴路 雙斷型		(無指示燈時)	同時操作	D4A-0500N	●	●	D4A-0L00N
順序操作	D4A-0700N	●	●			—	—	—	—	
中心操作	D4A-0900N	●	●			—	—	—	—	

## ● 頭部

外觀		型號	取得認證		
			UL	CSA	
旋轉 手柄型 * 1		標準型	D4A-0001N	●	●
		高感度型	D4A-0002N	●	●
		輕動作型 * 2	D4A-0003N	●	●
		順序操作型 * 3	D4A-0017N	●	●
		中心操作型 * 3	D4A-0018N	●	●
側邊柱 塞型		保持型	D4A-0005N	●	●
		標準型	D4A-0006N	●	●
		垂直滾輪型	D4A-0007-VN	●	●
		水平滾輪型	D4A-0007-HN	●	●
		側面調整型	D4A-0008N	●	●

\* 1. 旋轉手柄型的頭部中不含手柄。因此，請從第 12 頁的手柄中挑選所需型號後一併訂購。

\* 2. 若使用總重量較重，手柄較長的可調式滾輪手柄 (D4A-C00型)，可能會引發機械性復歸不良，因此請將手柄朝下使用。

\* 3. 不可使用於開關盒的同時操作。

外觀	類型	型號	取得認證	
			UL	CSA
頂部 柱塞型	 標準型	D4A-0009N	●	●
	 滾輪型	D4A-0010N	●	●
	 調整型	D4A-0011N	●	●
彈性 桿型	 彈簧線型	D4A-0012N	●	●
	 塑膠桿型	D4A-0014N	●	●
	 觸鬚型	D4A-0015N	●	●
	 螺旋彈簧型	D4A-0016N	●	●

## ●手柄

致動器的種類	型號
滾輪手柄型	D4A-A00
	D4A-A10
	D4A-A20
	D4A-A30
	D4A-B06
可調式滾輪手柄型	D4A-C00
	D4A-D00
尼龍環形手柄型	D4A-F00
叉形手柄鎖定型	D4A-E30
	D4A-E20
	D4A-E10
	D4A-E00

註. 手柄的形狀、適用型號請參閱第 12 頁。

## 額定／性能

## ■海外認證標準

認證機關	標準	檔案編號
UL	UL508	E76675
CSA	CSA C22.2 No.14	LR45746
CCC (CQC)	GB/T14048.5	2003010305077615

註. 有關認證型號，請洽本公司。

## ■額定

種類	額定電壓 (V)	無電感負載 (A)				電感負載 (A)			
		電阻負載		集總負載		電感負載		馬達負載	
		常閉	常開	常閉	常開	常閉	常開	常閉	常開
雙迴路雙斷型 (無指示燈/ 含指示燈)	AC125 *	10	10	3	1.5	10	5	2.5	
	250 *	10	10	2	1	10	3	1.5	
	480	10	10	1.5	0.8	3	1.5	0.8	
	600	3	1	1	0.5	1.5	1	0.5	
	DC 8	10		6	3	10		6	
	14	10		6	3	10		6	
	30	6		4	3	6		4	
	125 *	0.8		0.2	0.2	0.8		0.2	
	250 *	0.4		0.1	0.1	0.4		0.1	
	4迴路雙斷型 (無指示燈)	AC125	5		2		4		3
250		3		1		2		1.5	
480		1.5		0.5		1		0.8	
600		1		0.4		0.7		0.5	
DC 14		5		2		4		3	
30		3		1		2		1.5	
125		0.4		0.1		0.4		0.1	
250		0.2		0.05		0.2		0.05	
4迴路雙斷型 (含指示燈)	AC125	5		2		4		3	
	250	3		1		2		1.5	
	DC12	5							
	24	3							
	48	1							

\* 含指示燈者請參閱右表的額定電壓。

項目	種類	雙迴路雙斷型		4迴路雙斷型	
		無指示燈	含指示燈	無指示燈	含指示燈
突波電流	常閉	最大30A			
	常開	最大20A			

註1. 上述數值表示穩定電流。

2. 電感負載係指功率因數0.4以上（交流）、時間常數7ms以下（直流）。

3. 集總負載係指具有10倍之突波電流。

4. 馬達負載係指具有6倍之突波電流。

## ●含指示燈型額定值

分類	指示燈	開關盒型號	額定電壓	通電電流	內部阻抗
雙迴路雙斷型	霓虹燈	D4A-0300N	AC125V、250V	約0.47mA	150kΩ
	LED	D4A-0E00N	DC24V	約1.3mA	15kΩ
4迴路雙斷型	霓虹燈	D4A-0L00N	AC125V、250V	約0.28mA	240kΩ
	LED	D4A-0P00N	DC48V	約1.4mA	—

## ■ 認證額定規格

### ● UL/CSA

#### A600

##### D4A-□1□□N型 (雙迴路雙斷型無指示燈)

額定電壓	通電電流	電流 (A)		伏特安培 (VA)	
		投入	遮斷	投入	遮斷
AC120V	10A	60	6	7,200	720
AC240V		30	3		
AC480V		15	1.5		
AC600V		12	1.2		

#### A300

##### D4A-□3□□N型 (雙迴路雙斷型含霓虹燈)

額定電壓	通電電流	電流 (A)		伏特安培 (VA)	
		投入	遮斷	投入	遮斷
AC120V	10A	60	6	7,200	720
AC240V		30	3		

#### B600

##### D4A-□5□□N型 (4迴路雙斷型同時操作)

##### D4A-□7□□N型 (4迴路雙斷型順序操作)

##### D4A-□9□□N型 (4迴路雙斷型中心操作)

額定電壓	通電電流	電流 (A)		伏特安培 (VA)	
		投入	遮斷	投入	遮斷
AC120V	5A	30	3	3,600	360
AC240V		15	1.5		
AC480V		7.5	0.75		
AC600V		6.0	0.6		

### ● CCC (GB/T14048.5)

類別與額定
AC-15 2A/125V

## ■ 性能

保護構造 (遵循標準)	IP67、NEMA標準1、2、3、4、4X、5、6P、12、13		
耐久性 *2	機械性 *1	5,000萬次以上 (雙迴路雙斷旋轉手柄型) 3,000萬次以上 (4迴路雙斷旋轉手柄型)	
	電氣性	100萬次以上 (雙迴路雙斷型: AC125V 10A 電阻負載) 75萬次以上 (4迴路雙斷型: AC125V 5A 電阻負載)	
容許操作速度	1mm~2m/s (D4A-3101N型、旋轉手柄型)		
容許操作 頻率	機械性	300次/min	
	電氣性	30次/min	
額定頻率	50/60Hz		
絕緣阻抗	同極端子間、充電金屬部位與接地間、各端子與非充電金屬部位間 100 MΩ min. (at 500 VDC)		
接觸電阻	25mΩ以下 (預設值)		
溫度上升	50deg以下		
耐電壓	同極端子間	AC1,000V 50/60Hz 1min	
	充電金屬部位與接地間	AC2,200V 50/60Hz 1min *3	
	各端子與非充電金屬部位間	AC2,200V 50/60Hz 1min *3	
污染度 (使用環境)	3		
防觸電保護等級	Class I (含接地端子)		
震動	誤動作 *4	10~55Hz 重複振幅1.5mm	
	耐久	最大1,000m/s <sup>2</sup>	
衝擊	誤動作 *4	最大600m/s <sup>2</sup> 雙迴路雙斷旋轉手柄型 最大300m/s <sup>2</sup> 4迴路雙斷旋轉手柄型	
	使用環境濕度	35~95%RH (不可結冰)	
重量	約290g (D4A-3101N型旋轉手柄型)		

註. 上述數值為初始值。

\*1. 保持型除外。

\*2. 耐久性的值為環境溫度5~35℃、環境濕度40~70%RH時的數值，但耐久性會因負載種類與電流大小而異。請參閱下述壽命曲線。其他詳細條件請另行洽詢。

\*3. 含指示燈者為AC1,500V。

\*4. 彈性桿型 (觸鬚型、塑膠桿型、螺旋彈簧型、彈簧線型) 除外。

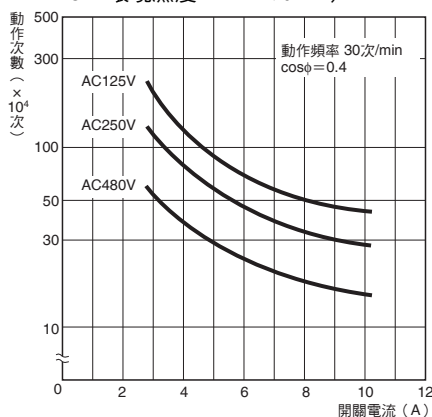
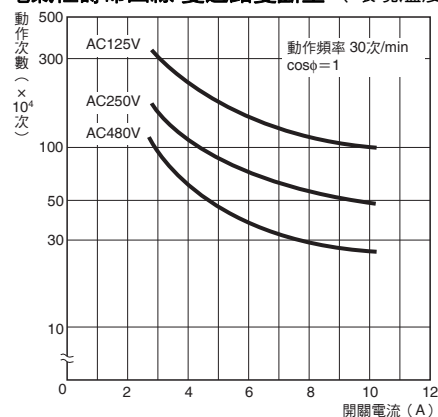
項目	種類	旋轉手柄型 *1	柱塞型、彈性 桿型 *2	含指示燈
使用環境溫度		-40~+100℃	-20~+100℃	-10~+80℃

\*1. 輕動作型、高感度輕動作型除外。

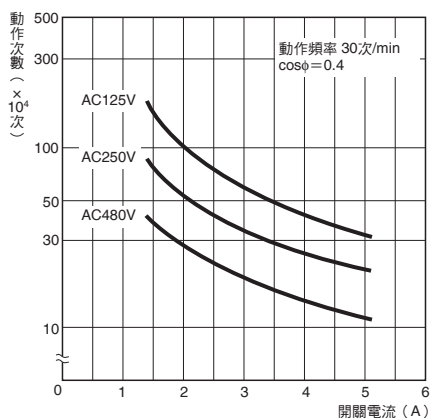
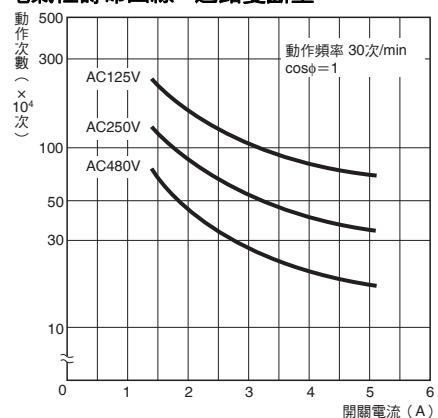
\*2. 包含旋轉手柄型的輕動作型、高感度輕動作型。

## ■參考資料

### 電氣性壽命曲線/雙迴路雙斷型（環境溫度+5~35°C、環境濕度40~70%RH）

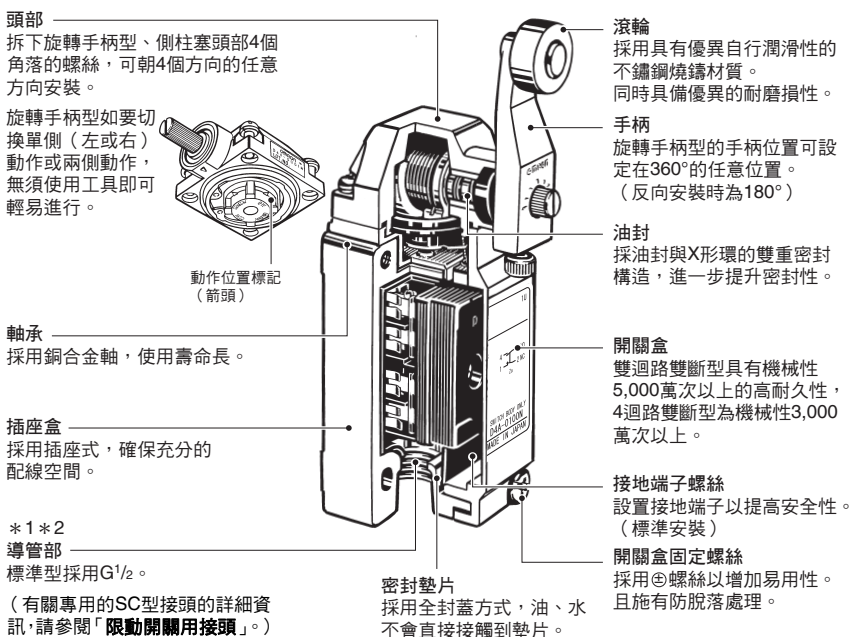


### 電氣性壽命曲線/4迴路雙斷型

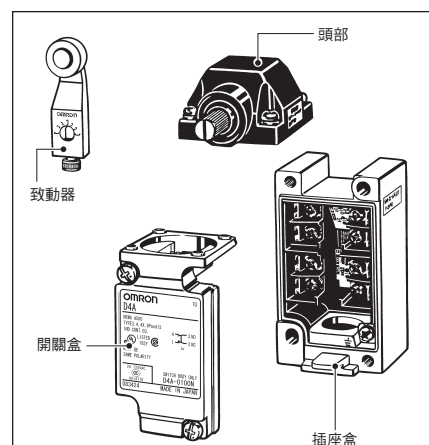


## 構造／各部位名稱

### ■構造（4迴路雙斷型範例）



容易維護的組合裝配方式  
頭部、開關盒、插座盒各部採用可藉由螺絲輕易裝卸的方式（組合裝配方式）。



註1. 橡膠類使用NBR。

氟橡膠密封型使用氟橡膠。

2. 旋轉手柄型於自由位置會有若干的桿端隙（≒2mm左右），但此為發生在頭部構造上的現象，不影響性能。

\* 1. 亦備有專供北美市場用的導管口<sup>1</sup>/<sub>2</sub>-14NPT插座盒。

\* 2. 導管口的螺絲標示已根據JIS B 0202的修訂而改為PF<sup>1</sup>/<sub>2</sub>→G<sup>1</sup>/<sub>2</sub>。

此項變更僅針對標示，螺絲尺寸螺距等無變更。

■接觸形式（開關盒）

●雙迴路雙斷型

類型	接觸形式			動作模式
	無指示燈	含指示燈（霓虹燈）*	含指示燈（LED）*	
1NC/1NO 瞬動	D4A-0100N 	D4A-0300N 	D4A-0E00N 	

\*含指示燈者於出廠時設為不動作時亮燈。

●4迴路雙斷型

例如，以往對於工具機的速度控制、馬達的正／反轉切換等情形，必須用到2個限動開關，採用此型則只需1個便足夠。極有助於簡化配線繞接、省空間及降低成本。

類型	型號			動作模式	備註
	無指示燈	含指示燈（霓虹燈）*	含指示燈（LED）*		
2NC/2NO 瞬動同時操作型	D4A-0500N	D4A-0L00N	D4A-0P00N		頭部與雙迴路用頭部具有互換性。可切換致動器的兩側動作。
2NC/2NO 瞬動順序操作型 (2段動作)	D4A-0700N	—	—		頭部請使用D4A-0017N型專用頭部。
2NC/2NO 瞬動中心操作型	D4A-0900N	—	—		頭部請使用D4A-0018N型專用頭部。動作方向是從開關正面觀看。

接觸形式	無指示燈	含指示燈（霓虹燈）*		含指示燈（LED）*	
	D4A-0500N D4A-0700N D4A-0900N 	D4A-0L00N 	D4A-0P00N 		
燈模組內部迴路	—				

\*含指示燈者於出廠時設為不動作時亮燈（實線），但亦可切換成動作時亮燈（虛線）。



外觀尺寸／動作特性

(單位：mm)

套裝型號

(型號中，D4A-□\*□\*□N型的□係依據開關盒部的種類分類)

●旋轉手柄型 註. 旋轉手柄型產品中不含手柄。請另行訂購。

標準型

D4A-3□01N型  
D4A-4□01N型

輕動作型

D4A-3□03N型  
D4A-4□03N型

順序操作型

D4A-4□17N型

高感度型

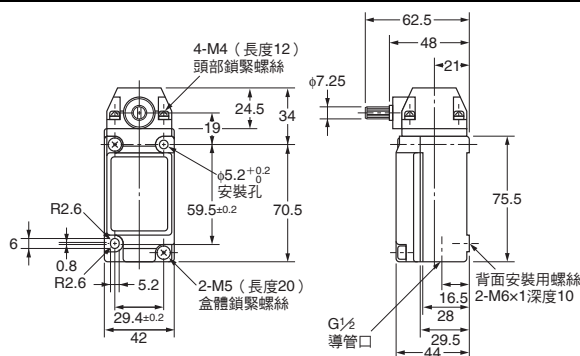
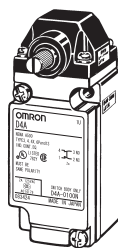
D4A-3□02N型  
D4A-4□02N型

高感度輕動作型

D4A-3□04N型  
D4A-4□04N型

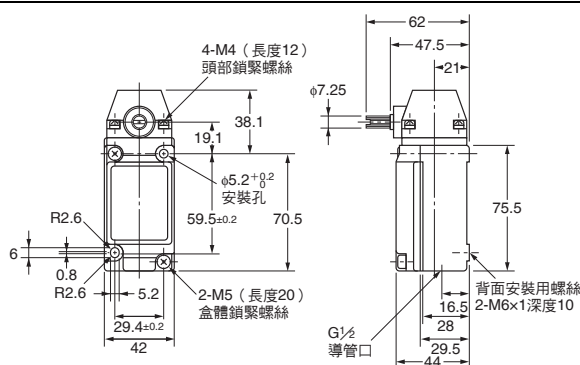
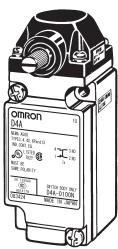
中心操作型

D4A-4□18N型



保持型

D4A-3□05N型  
D4A-4□05N型



註. 上述各機種之外觀尺寸圖中，未指定部分之尺寸公差為±0.4mm。

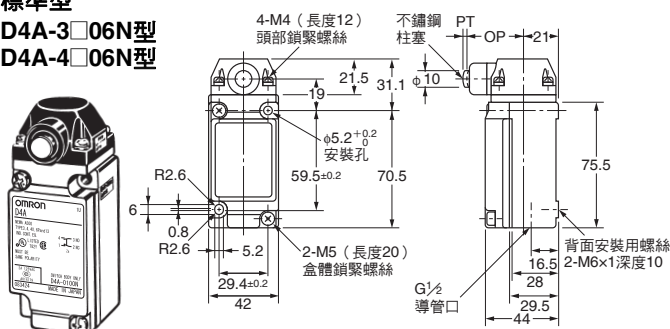
動作特性	型號	雙迴路雙斷型					4迴路雙斷型						
		D4A-3□01N	D4A-3□02N	D4A-3□03N	D4A-3□04N	D4A-3□05N	D4A-4□01N	D4A-4□02N	D4A-4□03N	D4A-4□04N	D4A-4□05N	D4A-4□17N	D4A-4□18N
動作力 OF 最大		0.39N·m	0.39N·m	0.2N·m	0.2N·m	0.39N·m	0.39N·m	0.39N·m	0.2N·m	0.2N·m	0.39N·m	0.39N·m	0.39N·m
復歸力 RF 最小		0.05N·m	0.05N·m	—	—	—	0.05N·m	0.05N·m	—	—	—	0.05N·m	0.02N·m
動作前移動 PT 最大		15° (12°)	7° (6°)	15° (12°)	7° (6°)	65° (60°)	15° (12°)	7° (6°)	15° (12°)	7° (6°)	65° (60°)	12° (10°) 第1段 20° (17°) 第2段	19° (15°)
動作後移動 OT 最大		70°	75°	70°	75°	20°	70°	75°	70°	75°	20°	65°	65°
應差移動 MD 最大		5° (4°)	4° (3°)	5° (4°)	4° (3°)	35° (30°)	7° (6°)	5° (4°)	7° (6°)	5° (4°)	35° (30°)	6° (5°)	5° (4°)

註. ( ) 中為平均值。

●側邊柱塞型

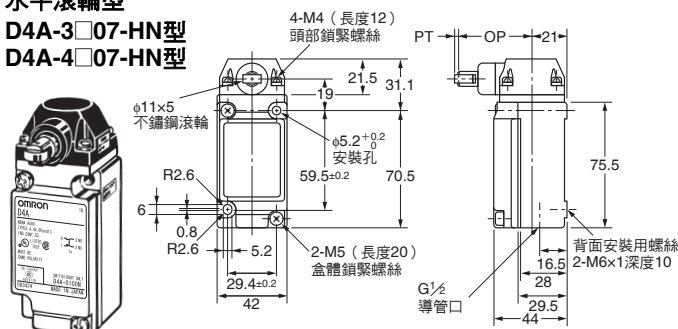
標準型

D4A-3□06N型  
D4A-4□06N型



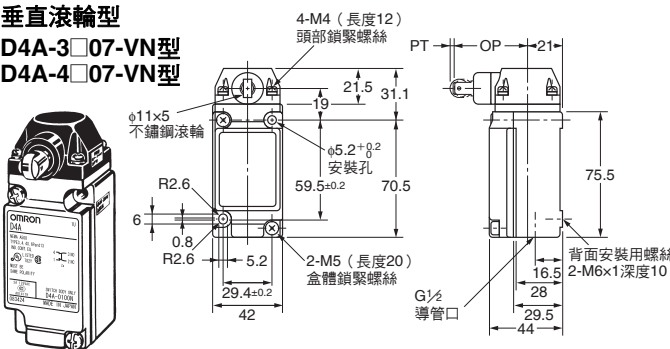
水平滾輪型

D4A-3□07-HN型  
D4A-4□07-HN型



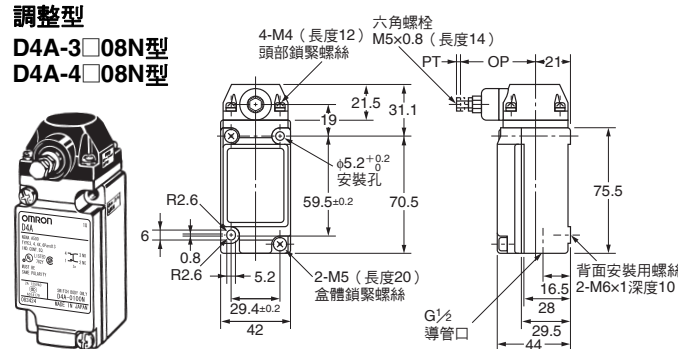
垂直滾輪型

D4A-3□07-VN型  
D4A-4□07-VN型



調整型

D4A-3□08N型  
D4A-4□08N型



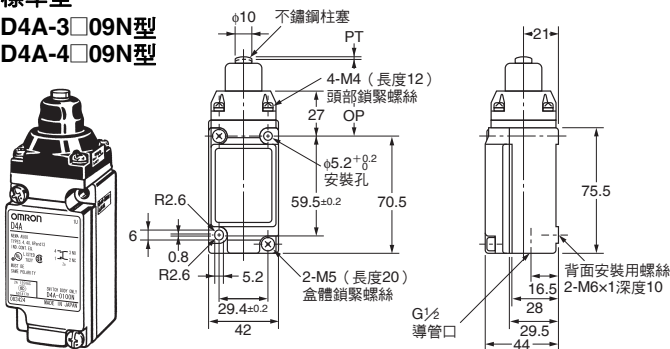
型號	雙迴路雙斷型				4迴路雙斷型			
	D4A-3□06N	D4A-3□07-HN	D4A-3□07-VN	D4A-3□08N	D4A-4□06N	D4A-4□07-HN	D4A-4□07-VN	D4A-4□08N
OF 最大	19.61N	19.61N	19.61N	19.61N	19.61N	19.61N	19.61N	19.61N
RF 最小	4.90N	4.90N	4.90N	4.90N	4.90N	4.90N	4.90N	4.90N
PT 最大	2.4mm	2.4mm	2.4mm	2.4mm	2.4mm	2.4mm	2.4mm	2.4mm
OT 最小	5.1mm	5.1mm	5.1mm	5.1mm	5.1mm	5.1mm	5.1mm	5.1mm
MD 最大	0.6mm	0.6mm	0.6mm	0.6mm	1.0mm	1.0mm	1.0mm	1.0mm
OP*	34±0.8mm	44±0.8mm	44±0.8mm	41~47.5mm	34±0.8mm	44±0.8mm	44±0.8mm	41~47.5mm

\*動作位置

●頂部柱塞型

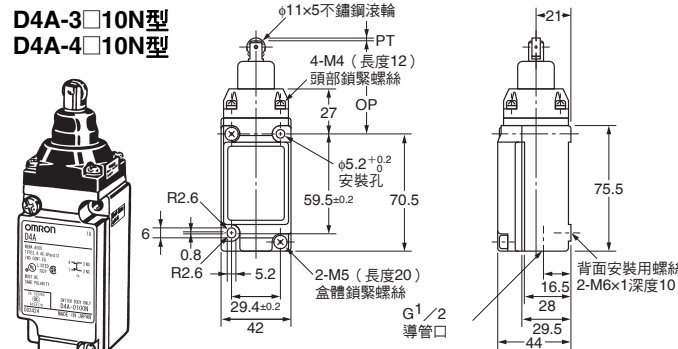
標準型

D4A-3□09N型  
D4A-4□09N型



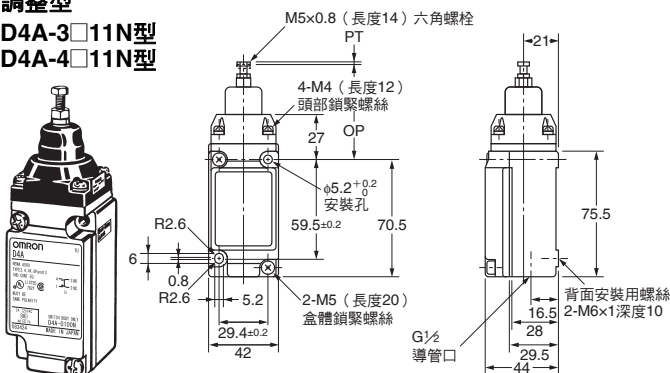
滾輪型

D4A-3□10N型  
D4A-4□10N型



調整型

D4A-3□11N型  
D4A-4□11N型



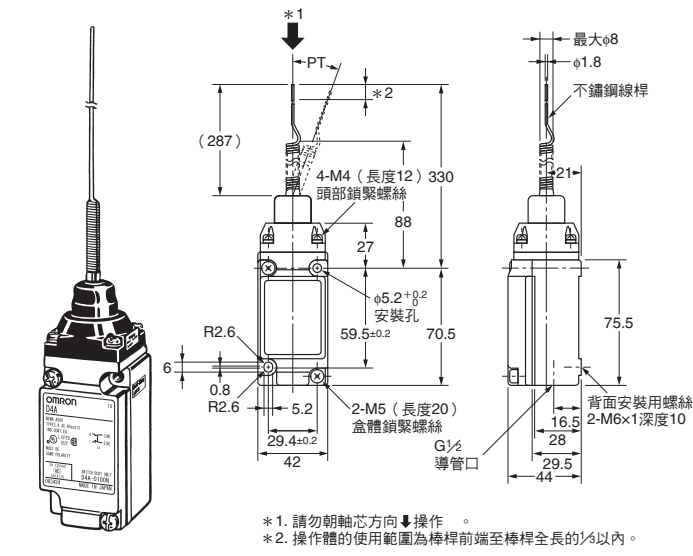
型號	雙迴路雙斷型			4迴路雙斷型		
	D4A-3□09N	D4A-3□10N	D4A-3□11N	D4A-4□09N	D4A-4□10N	D4A-4□11N
OF 最大	17.65N	17.65N	17.65N	17.65N	17.65N	17.65N
RF 最小	4.90N	4.90N	4.90N	4.90N	4.90N	4.90N
PT 最大	1.6mm	1.6mm	1.6mm	1.6mm	1.6mm	1.6mm
OT 最小	5.1mm	5.1mm	5.1mm	5.1mm	5.1mm	5.1mm
MD 最大	0.4mm	0.4mm	0.4mm	1mm	1mm	1mm
OP*	46±0.8mm	56±0.8mm	55.5~62mm	46±0.8mm	56±0.8mm	55.5~62mm

\*動作位置

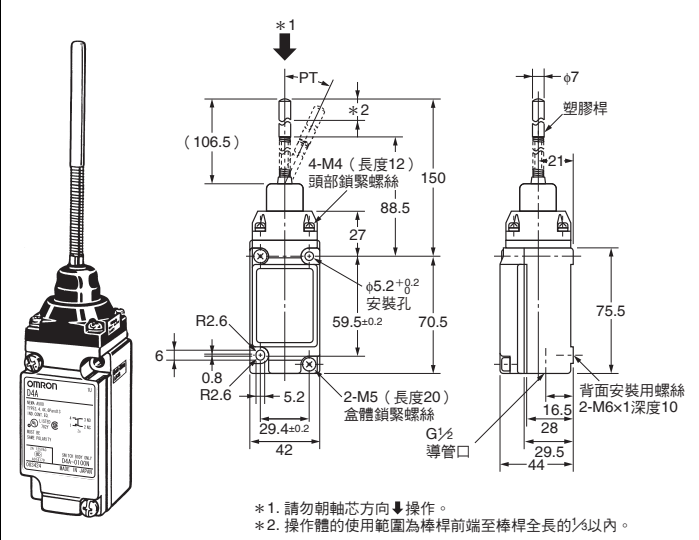
註：上述各機種之外觀尺寸圖中，未指定部分之尺寸公差為±0.4mm。

● 彈性桿型

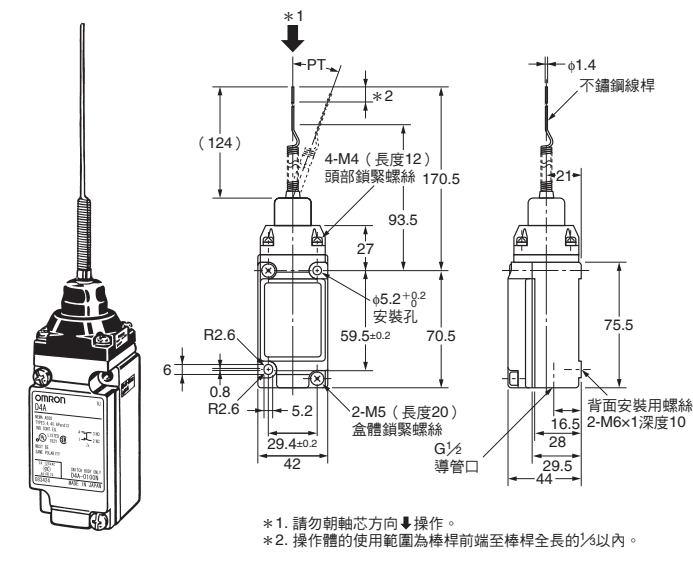
彈簧線型  
D4A-3□12N型  
D4A-4□12N型



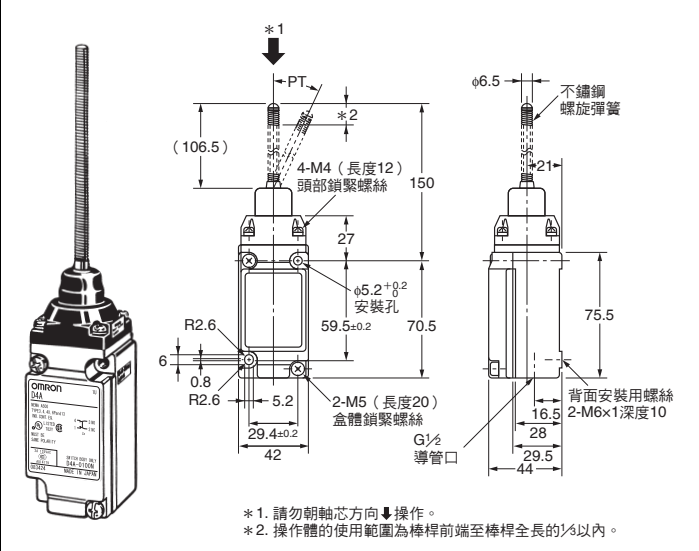
塑膠桿型  
D4A-3□14N型  
D4A-4□14N型



觸鬚型  
D4A-3□15N型  
D4A-4□15N型



螺旋彈簧型  
D4A-3□16N型  
D4A-4□16N型



註. 上述各機種之外觀尺寸圖中，未指定部分之尺寸公差為±0.4mm。

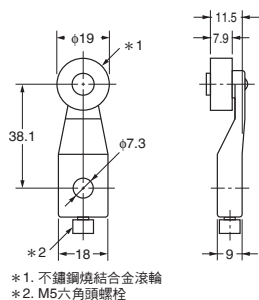
型號	雙迴路雙斷型				4迴路雙斷型			
	D4A-3□12N	D4A-3□14N	D4A-3□15N	D4A-3□16N	D4A-4□12N	D4A-4□14N	D4A-4□15N	D4A-4□16N
動作特性								
OF 最大	0.98N		1.47N		0.98N		1.47N	
PT 最大	15° (5°)		15° (5°)		15° (5°)		15° (5°)	

註. ( ) 中為平均值。

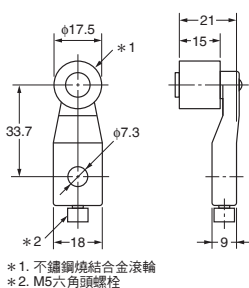
●手柄（僅適用旋轉手柄型）

註. 由於可調式滾輪手柄型的總重量較重，若使用輕動作型（D4A-0003N型、D4A-0004N型）的頭部時可能會引發機械性復歸不良，因此請將手柄朝下使用。叉形手柄鎖定型只能使用D4A-□□05N型。

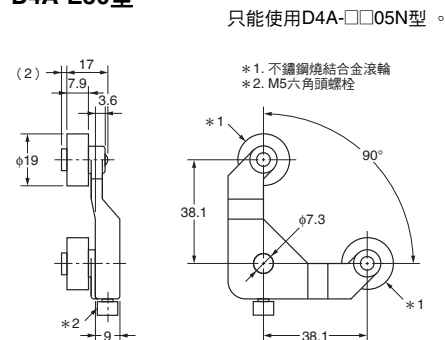
滾輪手柄型  
D4A-A00型



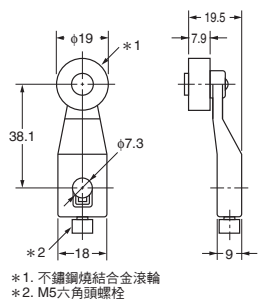
滾輪手柄型  
D4A-B06型



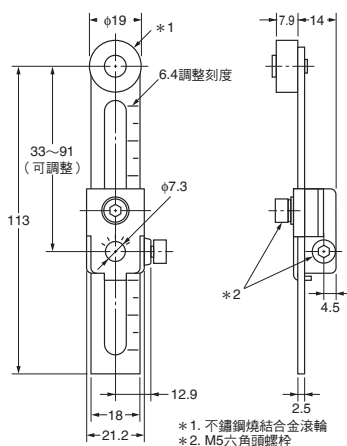
叉形手柄鎖定型  
D4A-E30型



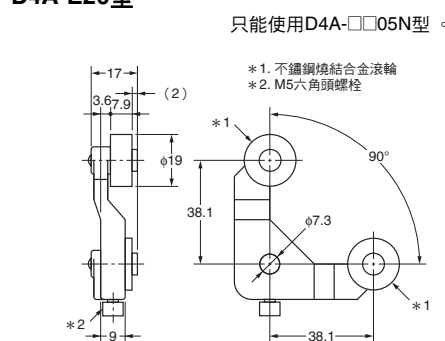
滾輪手柄型  
D4A-A10型



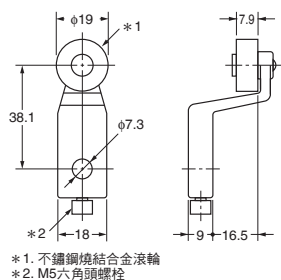
可調式滾輪手柄型  
D4A-C00型



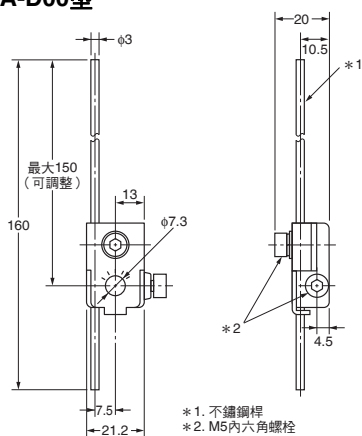
叉形手柄鎖定型  
D4A-E20型



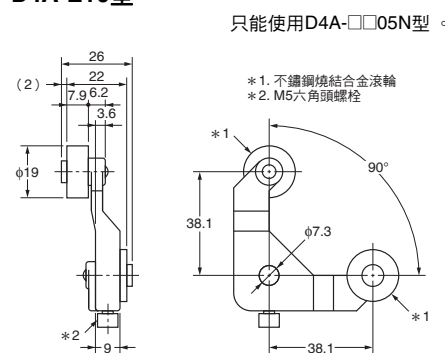
滾輪手柄型  
D4A-A20型



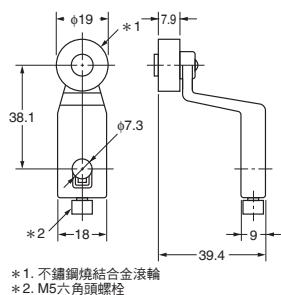
可調式桿狀手柄型  
D4A-D00型



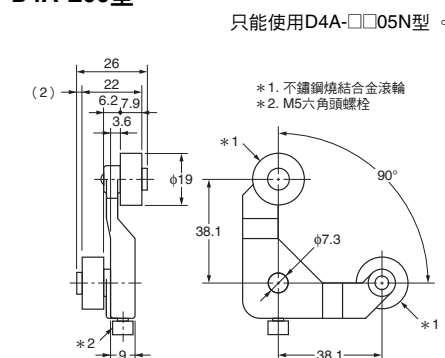
叉形手柄鎖定型  
D4A-E10型



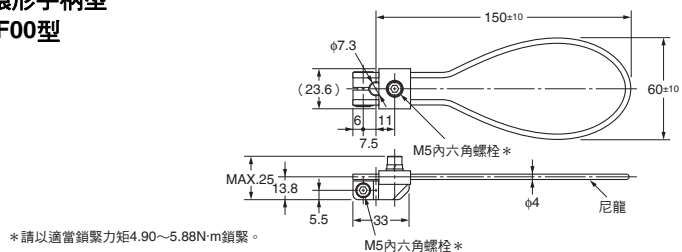
滾輪手柄型  
D4A-A30型



叉形手柄鎖定型  
D4A-E00型



尼龍環形手柄型  
D4A-F00型



註. 上述各機種之外觀尺寸圖中，未指定部分之尺寸公差為±0.4mm。

### ■安裝頭部及手柄

- 卸下4支頭部固定螺絲，可將頭部的方向設定在4個方向的任意位置。手柄可設定在軸周圍360°的任意位置。此外，若將滾輪反向安裝，如右圖所示，可因應擋塊的大範圍移動。
- 叉型手柄僅適用於保持型（D4A-0005N型）產品。

請從開關本體拆下頭部。（固定螺絲不會脫落）

可設定在每隔90°的4個位置。

手柄可設定在軸周圍360°的任意位置。但是，將滾輪手柄反向安裝時，請設定為在限制在水平180°的範圍內動作。

4-M4×12

可設定180°

可設定360°

叉形手柄鎖定型依滾輪的位置，共有4種。此外，D4A-E00~E30型的手柄亦可反向使用。只能使用於D4A-□□05N型。

D4A-E00型      D4A-E10型

D4A-E20型      D4A-E30型

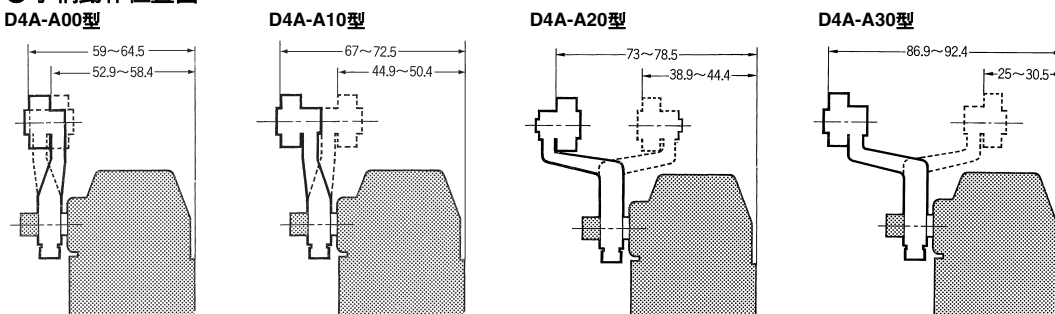
可調式滾輪手柄型及可調式桿狀手柄型，只要鬆開內六角螺絲，即可調整手柄及桿的長度。

D4A-C00型      D4A-D00型

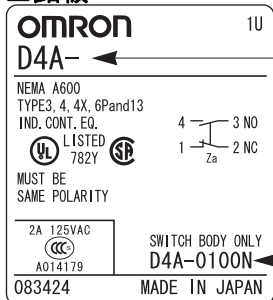
鬆開此內六角螺絲，調整手柄的長度      調整長度 33~91mm

鬆開此內六角螺絲，調整桿的長度

### ●手柄動作位置圖



### ■銘板

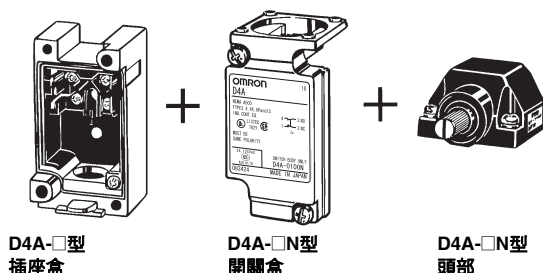


蓋印無手柄的套裝型號。

蓋印開關盒部的型號。  
(頭部、插座部亦標示)  
有各自的型號。

### ■與D4A-□型的互換性

與D4A-□型的互換性僅限於以下組合時。



訂購時請確認套裝型號與各個組合的型號是否正確。

上述以外的組合不具有互換性，敬請注意。

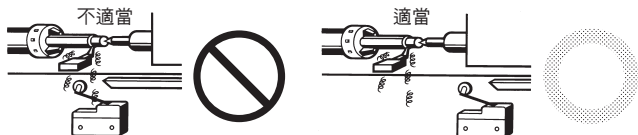
## 正確使用須知

● 共通注意事項請參閱「限動開關共通注意事項」。

### 使用注意事項

#### ● 使用環境

- 在室外或有特殊切削油、溶劑、藥品等的環境下，密封零件等可能劣化。請務必以實際使用條件評估後，設定維修、更換時期。
- 開關請安裝在不會直接接觸到加工碎屑或灰塵的位置。同時也必須保護致動器、開關本體不受切削碎屑或泥狀物質堆積之影響。



- 在開關連續承受振動、衝擊的狀態下，隨著磨耗粉產生，可能成為接點接觸障礙或動作不良、影響耐久性之原因。此外，過大的振動、衝擊會造成接點誤動作或破損，請安裝在不受振動、衝擊影響的位置與不會共振的方向。
- 因為開關有接點，環境中如果存在矽氣，電弧能量會在接點上堆積二氧化矽 (SiO<sub>2</sub>)，可能造成接觸障礙。開關四周有矽油、矽填充劑、矽電線等矽產品時，請以接點保護迴路抑制電弧，並去除矽氣發生來源。

#### ● 變更動作方向

##### 旋轉手柄型

手柄的動作方向無須使用工具即可輕易變更。從開關正面觀察，可變更為右側單邊動作 (CW: 順時針方向)、左側單邊動作 (CCW: 逆時針方向)、兩側動作 (CW、CCW)。

請依照下述步驟進行動作方向的變更。

(保持型、順序操作型、中心操作型使用專用頭部，故除外。)

操作部位 (頭部的內側)	操作步驟
<p>動作位置標記 (箭頭)</p>	<p>① 卸下4支頭部鎖緊螺絲，將頭部從開關本體拆下。</p> <p>② 將頭部朝向內側，如圖所示，以手指向右或向左轉動。 註. 產品出廠時設定在CW、CCW的位置。</p>
	<p>③ 如將箭頭記號對準CW的孔位置，即為順時針方向動作。 如將箭頭記號對準CCW的孔位置，即為逆時針方向動作。無論採用何種位置，請確實將箭頭記號對準設定位置。</p>

#### ● 切換指示燈型顯示部 (僅雙迴路型)

點擊單鍵即可切換動作時亮燈與不動作時亮燈。

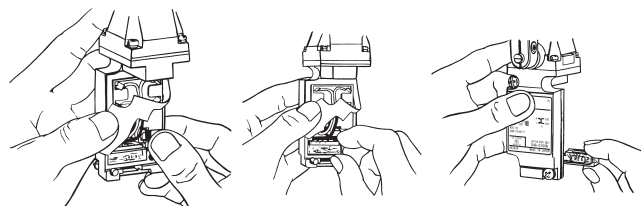
不動作時亮燈*1	動作時亮燈*2

\*1. 不動作時亮燈係指致動器在自由狀態時亮燈，致動器旋轉或是往下壓的狀態時，限動開關接點接觸NO側則熄燈。

\*2. 動作時亮燈係指在致動器旋轉或往下壓的狀態，限動開關接點離開NC側時亮燈。

請依下述步驟進行變更。

- ① 將卡榫輕輕向右推。
- ② 取出燈部。
- ③ 設定為使 NC-ON 或 NO-ON 文字出現於顯示窗。



無論設定為何者，當負載為ON時皆不亮燈。

#### ● 安裝孔加工尺寸

型號	G <sup>1</sup> / <sub>2</sub> 導管口	安裝部位
	D4A-3□□□N D4A-4□□□N	
正面安裝		<p>●: 安裝位置</p>
背面安裝		<p>●: 安裝位置</p>

註. 導管尺寸為「1/2-14NPT」時，背面安裝螺絲為「2-No.10-32UNF 深度10」。

● 頭部及開關盒各自的配件的螺絲鎖緊力矩

為使嵌合部保持高密封性，頭部及開關盒各自的固定螺絲配件請於維護時，務必依照下述範圍的力矩鎖緊。

- 頭部 (M4長度12mm螺絲4支)..... 1.2~1.4N·m
- 開關盒 (M5長度20mm2支)..... 2.4~2.7N·m

● 壓接端子

D4A-□N型的4迴路雙斷型附有旗型壓接端子。

- (壓接端子) FT1-3 (NICHIFU工業製) (隨附數量：9個)
- (壓接工具) NH-20 (NICHIFU工業製)

● 操作

- 動作方式、凸輪與擋塊形狀、頻率、動作後移動 (OT) 等，會大幅影響耐久性、精度。因此，凸輪請使用平滑的形狀。
- 操作行程應設為OT標準值的70~100%。
- 請勿藉由加工致動器來變更動作位置。

● 接頭

為確保符合IP67，請於接頭的導管側捲繞密封膠帶等。

纜線的適當外徑為φ5.5~14mm。

接頭建議使用OMRON SC-□M型系列。

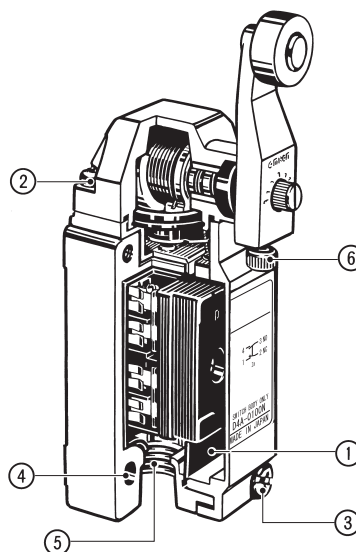
接頭適當鎖緊力矩為1.8~2.2N·m。

● 維修

如要進行維修，設備使用者切勿自行維修，請聯絡設備 (機械) 製造商。

● 適當鎖緊力矩

螺絲鬆弛為造成提早故障的原因，因此請依照各部位螺絲的適當鎖緊力矩加以鎖緊。

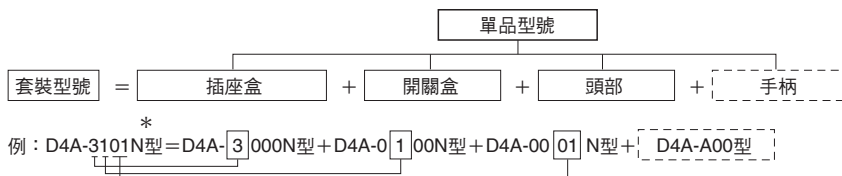


No.	種類	適當鎖緊力矩
①	端子螺絲 (M3.5) (包含接地端子)	0.78~0.88N·m
②	頭部安裝螺絲	1.18~1.37N·m
③	開關盒安裝螺絲孔位	2.35~2.75N·m
④*	本體安裝螺絲 (M5六角頭螺栓)	4.90~5.88N·m
⑤	接頭	1.77~2.16N·m
⑥	致動器安裝螺絲孔位	2.45~2.65N·m

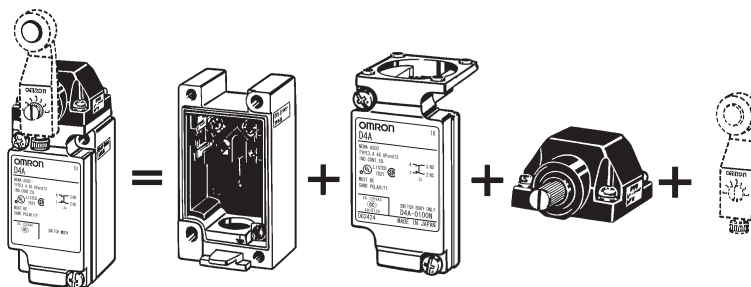
\*使用M5內六角螺栓時  
尤其在變更頭部方向後，請再次確認上述的適當鎖緊力矩，並均等地鎖緊各個螺絲。並請注意避免異物入侵。

■ 訂購方式

D4A-□N型採用組合裝配方式，因此無論是套裝或個別的單品皆可訂購。以套裝方式訂購時，將以各部組裝好的狀態出貨。



\*旋轉手柄型的套裝型號產品中不含手柄。因此，請從第12頁的手柄中挑選所需型號後一併訂購。



## 同意事項

承蒙對歐姆龍商品的肯定與支持，謹此表達萬分謝意。您選購「歐姆龍商品」時，如無特別的合意，無論您於何處購得「歐姆龍商品」，均將適用本同意事項所記載各項規定，請先了解、同意下列事項，再進行選購。

### 1. 定義

本同意事項中之用語定義如下：

- ①「歐姆龍」：台灣歐姆龍股份有限公司為日本歐姆龍株式會社之海外子公司。
- ②「歐姆龍商品」：「歐姆龍」之FA系統機器、通用控制機器、感測器
- ③「型錄等」：有關「歐姆龍商品」之「Best控制機器型錄」、其他型錄、規格書、使用說明書、操作手冊等，包括以電磁方式提供者。
- ④「使用條件等」：「型錄等」中所記載之「歐姆龍商品」之利用條件、額定值、性能、作動環境、使用方法、使用上注意、禁止事項及其他。
- ⑤「客戶用途」：客戶使用「歐姆龍商品」之使用方法，包括於客戶製造之元件、電子基板、機器、設備、或系統中組裝或使用「歐姆龍商品」。
- ⑥「兼容性等」：就「客戶用途」，「歐姆龍商品」之(a)兼容性、(b)作動、(c)未侵害第三人智慧財產權、(d)法令遵守以及(e)符合各項規格等事項。

### 2. 記載內容之注意事項

就「型錄等」之記載內容，以下各點請惠予理解。

- ①額定值以及性能值係於單項實驗中基於各項實驗條件所得出之數值，並非保證各額定值以及性能值在其他複合條件之下所得之數值。
- ②參考資料僅供參考，並非保證於該範圍內產品均能正常運作。
- ③使用案例僅供參考，「歐姆龍」並不就「兼容性等」保證。
- ④「歐姆龍」因改良產品或「歐姆龍」之因素，可能停止「歐姆龍商品」、或變更「歐姆龍商品」之規格。

### 3. 選用使用時之注意事項

選購以及使用時，以下各點請惠予理解。

- ①除額定值、性能外，使用時亦請遵守「使用條件等」規定。
- ②請客戶自行確認「兼容性等」，判斷是否可使用「歐姆龍商品」。「歐姆龍」就「兼容性等」，一概不予保證。
- ③就「歐姆龍商品」於客戶系統全體中之所預設之用途，請客戶務必於事前確認已完成適切之配電、安裝。
- ④使用「歐姆龍商品」時，請實施、進行(i)於額定值以及性能有餘裕之情形下使用、備用設計等「歐姆龍商品」；(ii)於「歐姆龍商品」發生故障時亦能對「客戶用途」之危害降到最小之安全設計(iii)在整體系統中建構對使用者之危險通知安全對策；(iv)對「歐姆龍商品」以及「客戶用途」進行定期維修。
- ⑤「歐姆龍」對於因分散式阻斷服務攻擊(DDoS攻擊)、電腦病毒等其他技術上之破壞性程式、非法存取導致「歐姆龍商品」、安裝之軟體或任何電腦機器、電腦程式、網路或資料庫遭病毒感染，因而產生之直接或間接性損失、損害或其他費用一概不予負責。

客戶應自行就(i)防病毒保護；(ii)資料之輸出及輸入；(iii)佚失資料之還原；(iv)防止「歐姆龍商品」或安裝之軟體感染電腦病毒；(v)防止「歐姆龍商品」遭非法存取；採取充分之防護措施。

- ⑥「歐姆龍商品」係以作為一般工業產品使用之通用品而設計、製造。

因此並不供以下之用途而為使用，客戶如將「歐姆龍商品」用於以下用途時，「歐姆龍」對「歐姆龍商品」一概不予保證。但雖屬以下用途，惟如為「歐姆龍」所預期之特殊產品用途、或有特別合意時除外。

- (a) 有高度安全性需求之用途(例如：核能控制設備、燃燒設備、航空、太空設備、鐵路設備、升降設備、娛樂設備、醫療用機器、安全裝置、其他有危害生命身體之用途)
  - (b) 有高度信賴性需求之用途(例如：瓦斯、自來水、電力等之供應系統、24小時連續運轉系統、結算系統等有關權利、財產之用途等)
  - (c) 嚴苛條件或環境下之用途(例如：設置於屋外之設備、遭化學污染之設備、受遭電磁波妨害之設備、受有震動、衝擊之設備等)
  - (d) 「型錄等」所未記載之條件或環境之用途
- ⑦除上述3. ⑥(a)至(d)所記載事項外，「本型錄等記載之商品」並非汽車(含二輪機動車。以下同)用商品。請勿將其安裝於汽車使用。

### 4. 保證條件

「歐姆龍商品」之保證條件如下：

- ①保證期間：購入後1年。
- ②保證內容：就故障之「歐姆龍商品」，由本公司自行判斷應採取下列何種措施。
  - (a) 於本公司維修服務據點對故障之「歐姆龍商品」進行免費維修。
  - (b) 免費提供與故障之「歐姆龍商品」相同數量之代用品。
- ③非保證對象：故障原因為以下各款之一時，不提供保證：
  - (a) 將「歐姆龍商品」供作原定用途外之使用時；
  - (b) 超出「使用條件等」之使用；
  - (c) 違反本同意事項「3. 選用使用時之注意事項」之使用；
  - (d) 非由「歐姆龍」進行改裝、修理所致者；
  - (e) 非由「歐姆龍」人員所提供之軟體所致者；
  - (f) 「歐姆龍」出貨時之科學、技術水準所無法預見之原因；
  - (g) 前述以外，非可歸責「歐姆龍」或「歐姆龍商品」之原因(含天災等不可抗力)

### 5. 責任限制

本同意事項所記載之保證，為有關「歐姆龍商品」之全部保證。

就與「歐姆龍商品」有關所發生之損害，「歐姆龍」以及「歐姆龍商品」之販售店，不予負責。

### 6. 出口管理

將「歐姆龍商品」或技術資料出口或提供予非境內居住者時，應遵守各國有關安全保障貿易管理之法令規則。客戶如違反法令規則時，「本公司」得不予提供「歐姆龍商品」或技術資料。