

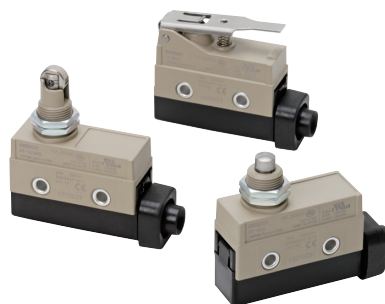
小型高精度密封開關



- 耐久性超過1,000萬次、內置微動開關，且具有高重複精度的小型高精度密封開關。
- 安裝間距與Z型相同。
- 動作力（OF）小於一般的限動開關。
- 系列產品中亦提供便於維修、檢查的動作指示燈。
- 取得EN（TÜV）、UL、CCC標準。
（有關認證型號，請洽本公司）



請參閱第7頁的「正確使用須知」，以及「限動開關共通注意事項」。



有關規格認證對象機種等最新資訊，請參閱本公司網站（<http://www.omron.com.tw>）的「規格認證」。

型號構成

■ 型號標準

ZC-□55

①

①致動器的種類

D：柱塞型

Q：面板安裝柱塞型

Q22：面板安裝滾輪柱塞型

Q21：面板安裝

交叉滾輪柱塞型

N22：密封滾輪柱塞型

N21：密封交叉滾輪柱塞型

W：鉸鏈短手柄型

W1：鉸鏈手柄型

W2：鉸鏈滾輪短手柄型

W21：鉸鏈滾輪手柄型

W3：單向鉸鏈滾輪短手柄型

W31：單向鉸鏈滾輪手柄型

種類

致動器的種類	型號	取得認證		
		UL	CSA	EN
柱塞型	ZC-D55	●	●	●
面板安裝 柱塞型	ZC-Q55	●	●	●
面板安裝 滾輪柱塞型	ZC-Q2255	●	●	●
面板安裝 交叉滾輪柱塞型	ZC-Q2155	●	●	●
密封滾輪柱塞型	ZC-N2255	●	●	●
密封交叉滾輪柱塞型	ZC-N2155	●	●	●
鉸鏈短手柄型	ZC-W55	●	●	●
鉸鏈手柄型	ZC-W155	●	●	●
鉸鏈滾輪短手柄型	ZC-W255	●	●	●
鉸鏈滾輪手柄型	ZC-W2155	●	●	●
單向鉸鏈滾輪短手柄型	ZC-W355	●	●	●
單向鉸鏈滾輪手柄型	ZC-W3155	●	●	●

- 註1. 如要在多灰塵、油滴、潮濕的場所使用，請使用模壓端子型。
備有右側導出、左側導出及下側導出三種類型。
2. 有關海外標準認證品的詳情，請另洽本公司。

額定／性能

■海外認證標準

認證機關	標準	檔案編號
UL*	UL508·CSA C22.2 NO.14	E76675
TÜVRheinland	EN60947-1·EN60947-5-1	J50041904
CCC (CQC)	GB14048.5	2003010303077620

註: 有關型號, 請洽本公司。

* 已取得UL的CSA C22.2 NO.14標準認證。

■額定

額定電壓 (V)	無電感負載 (A)				電感負載 (A)			
	電阻負載		集總負載		電感負載		電動負載	
	常閉	常開	常閉	常開	常閉	常開	常閉	常開
AC125 250	10	10	3	1.5	10	5	5	2.5
	10	10	2.5	1.25	10	3	3	1.5
DC 8 14 30 125 250	10	10	3	1.5	6	5	5	2.5
	10	10	3	1.5	6	5	5	2.5
	6	6	3	1.5	5	5	5	2.5
	0.5	0.5	0.4	0.4	0.05	0.05	0.05	0.05
	0.25	0.25	0.2	0.2	0.03	0.03	0.03	0.03

突波電流	常閉	最大30A
電流	常開	最大15A

註1. 上述數值表示穩定電流。

2. 電感負載係指功率因數0.4以上 (交流)、時間常數7ms以下 (直流)。

3. 集總負載係指具有10倍之突波電流。

4. 馬達負載係指具有6倍之突波電流。

5. 上述額定值是以下列條件進行測試而得。

- (1) 環境溫度: $20 \pm 2^\circ\text{C}$
- (2) 環境濕度: $65 \pm 5\% \text{RH}$
- (3) 操作頻率: 20次/min.

■性能

保護構造	IP67	
耐久性	機械性	1,000萬次以上
	電氣性	50萬次以上
容許操作速度	0.05mm~0.5m/s * 1	
容許操作頻率	機械性	120次/min
	電氣性	20次/min
絕緣阻抗	100 MΩ min. (at 500 VDC)	
接觸電阻	15mΩ以下 (初始值·單內建開關)	
耐電壓	同極端子間	AC1,000V 50/60Hz 1min
	各端子與非充電金屬部位間	AC2,000V 50/60Hz 1min
額定絕緣電壓 (Ui)	AC1,000V	
污染度 (使用環境)	3 (IEC947-5-1)	
短路保護裝置	10A保險絲型 gG型 (IEC60269認證)	
防觸電保護等級	Class II	
PTI (追蹤特性)	175	
開關類別	D (IEC335)	
額定運轉電流 (Ie)	10A	
額定運轉電壓 (Ue)	AC250V	
震動	誤動作	10~55Hz 重複振幅1.5mm * 2
	耐久	最大1,000m/s ²
衝擊	誤動作	最大300m/s ² * 1 * 2
	耐久	最大300m/s ² * 1 * 2
使用環境溫度	-10~+80°C (不可結冰)	
使用環境濕度	35~95%RH	
重量	約92g (ZC-Q22 (21) 55型)	

* 1. 柱塞型的值。(其他型號請另向本公司洽詢。)

* 2. 自由狀態、動作限度位置下1ms以內。

■認證額定規格

●UL/CSA

A300

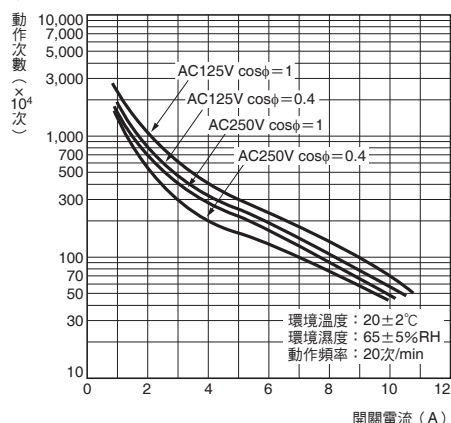
電壓	通電電流	電流 (A)		伏特安培 (VA)	
		投入	遮斷	投入	遮斷
AC120V AC240V	10A	60 30	6 3	7,200	720

●TÜV (EN60947-1、EN60947-5-1)、 CCC (GB14048.5)

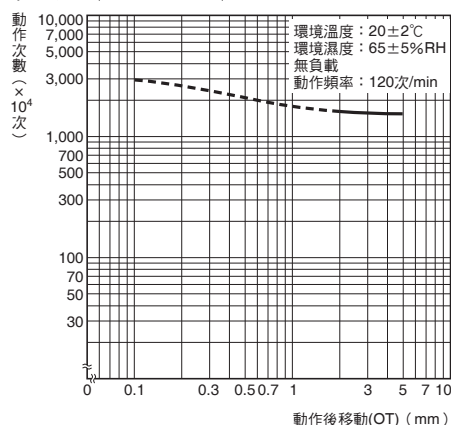
類別與額定
AC-12 10A/250V

■參考資料

電氣性壽命曲線



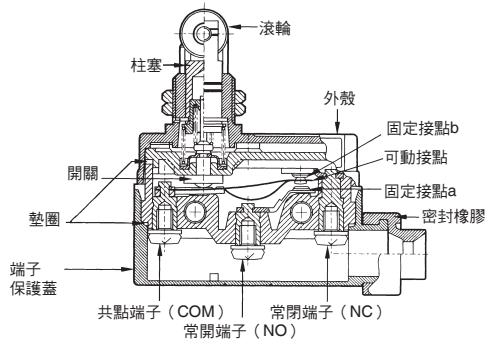
機械性壽命曲線 (ZC-Q55型)



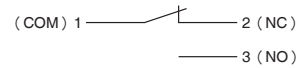
構造／各部位名稱

■構造

藉由調換端子蓋，可將纜線的導出方向設為左右任意方向。



■接觸形式

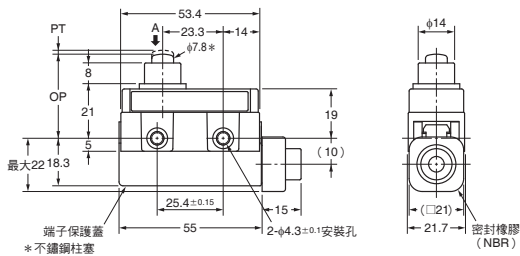


註. 端子螺絲使用M4接線小螺絲 (附鋸齒型墊圈)。

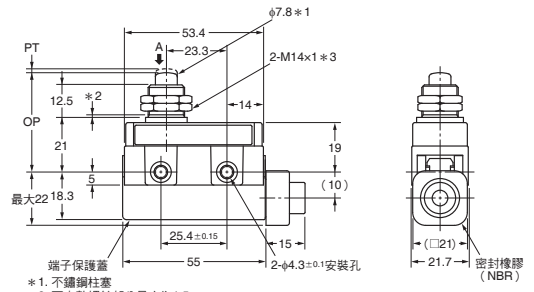
外觀尺寸／動作特性

(單位：mm)

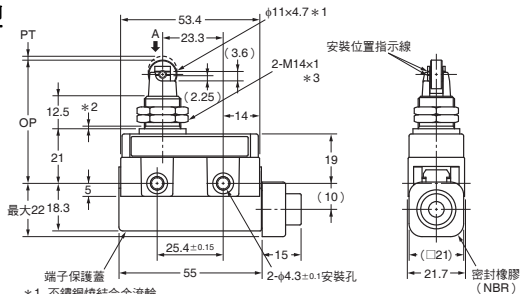
柱塞型
ZC-D55型



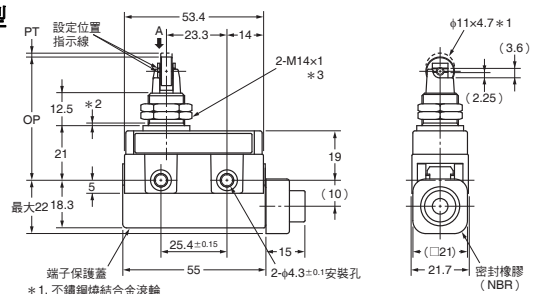
面板安裝柱塞型
ZC-Q55型



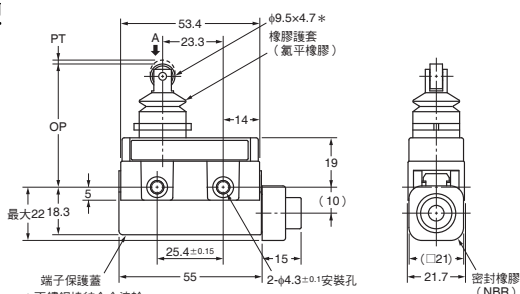
面板安裝滾輪柱塞型
ZC-Q2255型



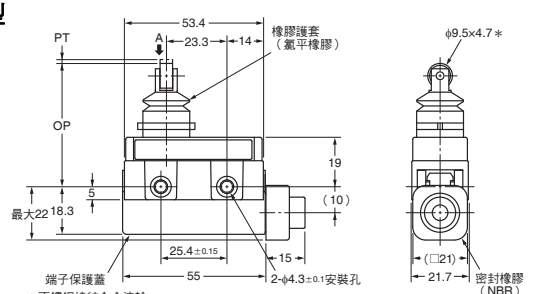
面板安裝交叉滾輪柱塞型
ZC-Q2155型



密封滾輪柱塞型
ZC-N2255型

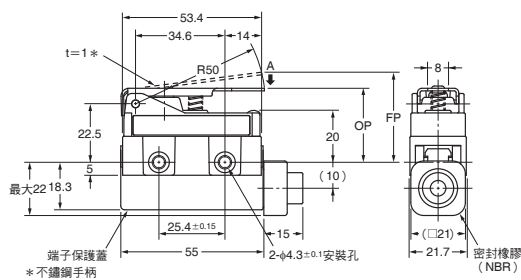


密封交叉滾輪柱塞型
ZC-N2155型

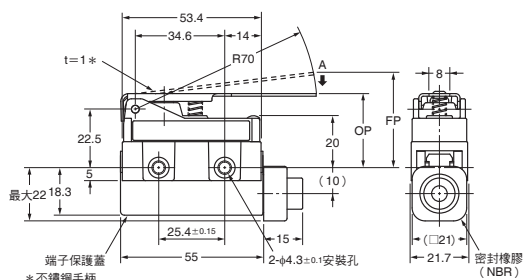


註1. 上述各機種之外觀尺寸圖中，未指定部分之尺寸公差為±0.4mm。
2. 動作特性為從A方向動作時的情形。

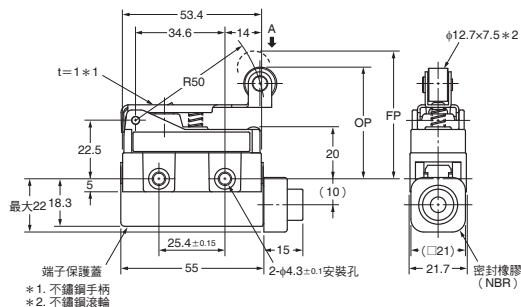
鉸鏈短手柄型
ZC-W55型



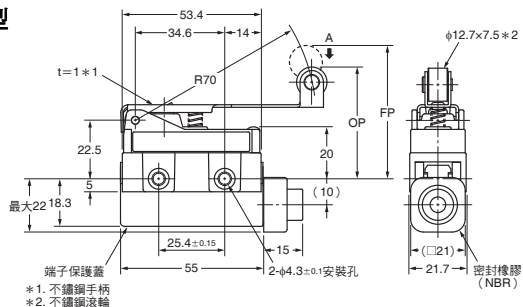
鉸鏈手柄型
ZC-W155型



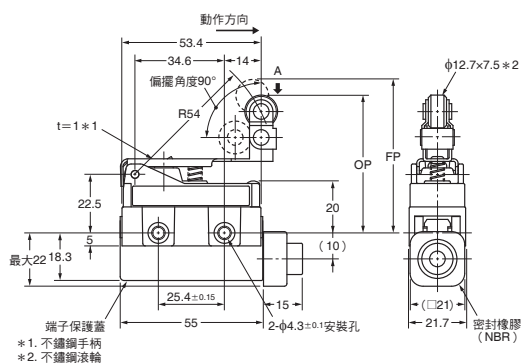
鉸鏈滾輪短手柄型
ZC-W255型



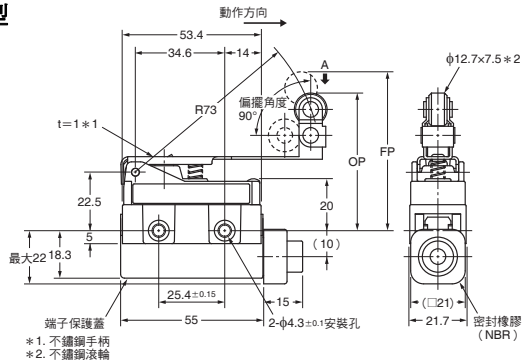
鉸鏈滾輪手柄型
ZC-W2155型



單向鉸鏈滾輪短手柄型
ZC-W355型



單向鉸鏈滾輪手柄型
ZC-W3155型



註1. 上述各種機之外觀尺寸圖中，未指定部分之尺寸公差為±0.4mm。
2. 動作特性為從A方向動作時的情形。

動作特性	型號	ZC-□55	ZC-Q55	ZC-Q2255	ZC-Q2155	ZC-N2255 *	ZC-N2155 *
動作力	OF 最大	11.8N	11.8N	11.8N	11.8N	6.86N	6.86N
復歸力	RF 最小	4.9N	4.9N	4.9N	4.9N	1.67N	1.67N
動作前移動	PT 最大	1.5mm	1.5mm	1.5mm	1.5mm	1.5mm	1.5mm
動作後移動	OT 最小	2.4mm	3mm	3mm	3mm	2.5mm	2.5mm
應差移動	MD 最大	0.2mm	0.2mm	0.2mm	0.2mm	0.2mm	0.2mm
自由位置	FP 最大	—	—	—	—	—	—
動作位置	OP	32.4±0.8mm	38.2±0.8mm	47.4±0.8mm	47.4±0.8mm	47.4±0.8mm	47.4±0.8mm

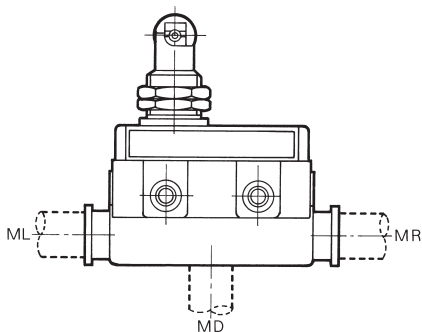
* 使用時請勿超過OT標準值。

動作特性	型號	ZC-W55	ZC-W155	ZC-W255	ZC-W2155	ZC-W355	ZC-W3155
動作力	OF 最大	3.92N	2.75N	3.92N	2.75N	3.92N	2.75N
復歸力	RF 最小	0.78N	0.59N	0.78N	0.59N	0.78N	0.59N
動作前移動	PT 最大	—	—	—	—	—	—
動作後移動	OT 最小	6mm	8.4mm	6mm	8.4mm	6mm	8.4mm
應差移動	MD 最大	1mm	1.4mm	1mm	1.4mm	1mm	1.4mm
自由位置	FP 最大	34.7mm	36.7mm	49.2mm	51.3mm	59.2mm	61.2mm
動作位置	OP	28.5±1.2mm	28.5±1.2mm	43±1.2mm	43±1.2mm	53±1.2mm	53±1.2mm

■ 模壓端子型（未取得UL、CSA、EN標準）

在多灰塵、油滴、潮濕的環境下或常受侵襲的場所使用時，請使用模壓端子型。

模壓端子型可適用於動作指示以外的ZC型所有機種，其外觀尺寸、動作特性與各基本型號相同。



導線導出方向和連接端子的型號

導出方向 (參閱上圖)	型號(末尾)
	COM·NC·NO
右側導出	-MR
左側導出	-ML
下側導出	-MD

註. 於第 1 頁的種類表中的型號末尾附加上述記號，即為模壓端子型的型號。

導線規格（標準）

導線	規格	公稱剖面積 (mm ²)	完工外徑 (mm)	與端子連接	長度(m)
VCT (橡膠絕緣 電纜)		1.25	3芯 φ10.5	黑—COM 白—NO 紅—NC	1~3

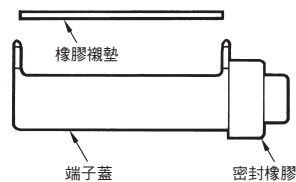
註. 訂購時請一併註明型號及VCT長度。
未列入上述的導線種類以及導線長度超過3m者，請另行洽詢。

訂購說明

〈例〉基本型號：ZC-Q2255型
 導出方向：右側導出
 導線種類：VCT
 導線長度：1m

如為左例，
請以**ZC-Q2255-MR型 VCT 1M**
的方式訂購。

■ 端子保護蓋、密封橡膠、橡膠襯墊訂購型號
(此3件為開關標準配備)



- ZC型端子蓋
(產品型號：ZC55-0002H)
- ZC型密封橡膠
(產品型號：SC-1404C)
- ZC型橡膠襯墊
(產品型號：ZC55-0003F)

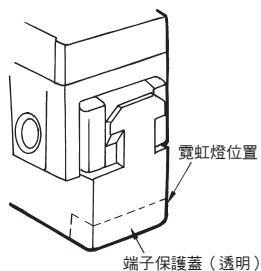
■含動作指示燈（未取得UL、CSA、EN標準）

- 除模壓端子型之外，ZC型所有機種皆含有便於維修、檢查的動作指示燈。
- 含動作指示燈的開關本體與標準品相同，於端子保護蓋中內置指示燈，其導線連接於端子螺絲。
（前端附有連接墊圈，可連接於常閉側或常開側）
- 動作特性和各基本型號相同。

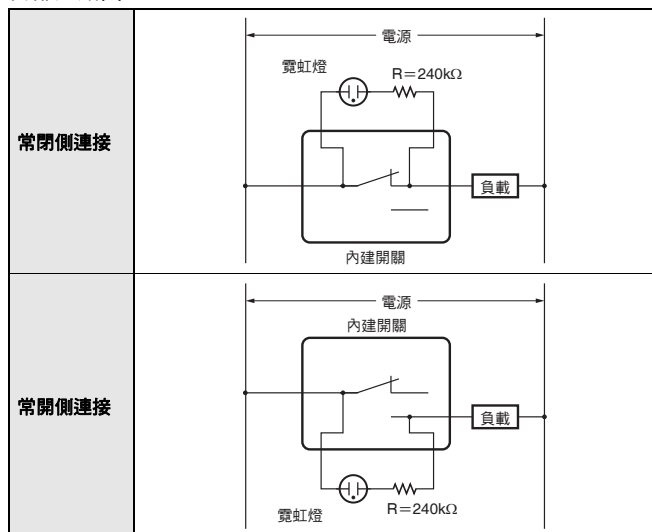
〈AC用〉

- 可使用電壓為AC90~250V。
- 外觀尺寸與標準品相同。端子保護蓋為透明，可確認動作指示。
- 型號是在基本型號的後方附加-L。

〈例〉以基本型號ZC-Q2255為例，
則型號為ZC-Q2255-L。



內部迴路圖



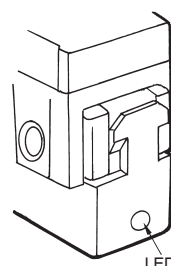
註. 上圖的配線對應於下表的動作狀態。出廠時未裝接霓虹燈的配線，請進行必要的配線。

連接	霓虹燈	負載	致動器
常閉側連接	亮燈	不動作	動作
	熄滅	動作	不動作
常開側連接	亮燈	不動作	不動作
	熄滅	動作	動作

〈DC用〉

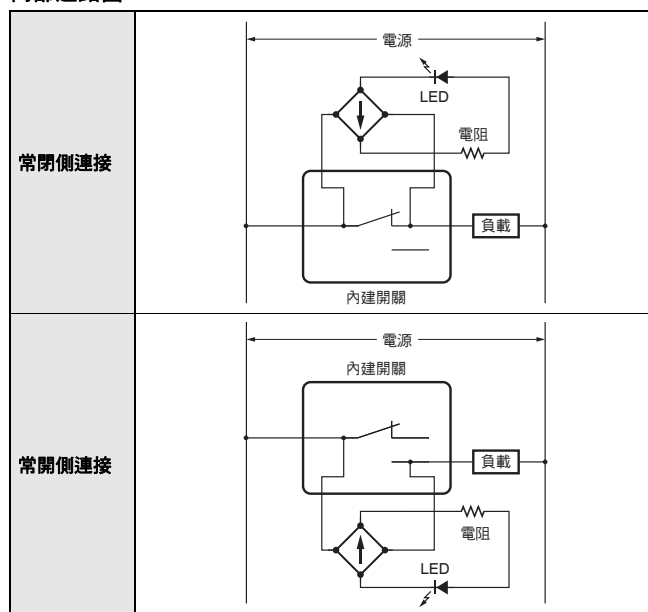
- LED形式。
- 不具有保護構造。
- 模組內含堆疊整流器組，無⊕⊖的連接方向性，亦可使用交流電源。
- 電壓規格如下表所示。
- 外觀尺寸中使LED突起，以便於確認。
- 型號是在基本型號的後方附加-L2或-L4。

〈例〉以基本型號ZC-Q2255型、12V用、含LED指示燈為例，
則型號為ZC-Q2255-L2。



型號	電壓規格 (V)	LED電流 (mA)	內部阻抗 (kΩ)
L2	12	約2.4	4.3
L4	24	約1.2	18

內部迴路圖



註. 上圖的配線對應於下表的動作狀態。出廠時LED未對開關端子裝配配線，如有需要，請進行必要的配線。

連接	LED燈	負載	致動器
常閉側連接	亮燈	不動作	動作
	熄滅	動作	不動作
常開側連接	亮燈	不動作	不動作
	熄滅	動作	動作

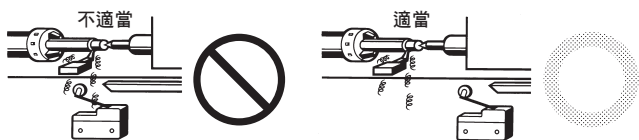
正確使用須知

● 共通注意事項請參閱「限動開關共通注意事項」。

使用注意事項

● 使用環境

- 在室外或有特殊切削油、溶劑、藥品等的環境下，密封零件等可能劣化。請務必以實際使用條件評估後，設定維修、更換時期。
- 開關請安裝在不會直接接觸到加工碎屑或灰塵的位置。同時也必須保護致動器、開關本體不受切削碎屑或泥狀物質堆積之影響。



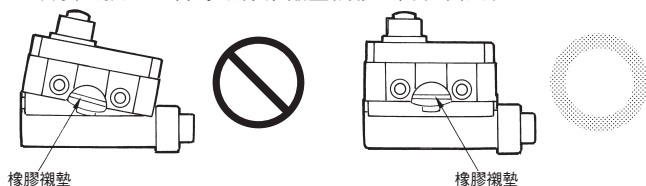
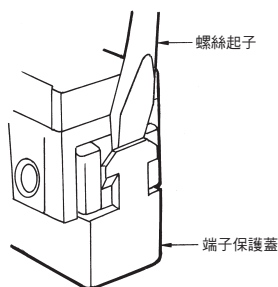
- 在開關連續承受振動、衝擊的狀態下，隨著摩耗粉產生，可能成為接點接觸障礙或動作不良、影響耐久性之原因。此外，過大的振動、衝擊會造成接點誤動作或破損，請安裝在不受振動、衝擊影響的位置與不會共振的方向。
- 因為開關有接點，環境中如果存在矽氣，電弧能量會在接點上堆積二氧化矽 (SiO₂)，可能造成接觸障礙。開關四周有矽油、矽填充劑、矽電線等矽產品時，請以接點保護迴路抑制電弧，並去除矽氣發生來源。

● 擋塊角度

操作滾輪型的擋塊角度請務必設為30°以下（微速操作時亦同）。若以超過30°的擋塊角度進行操作，將導致提早磨損、破損等。此外，使用時請勿對柱塞施加扭轉方向的力。否則同樣會導致破損等。致動器請以不超過動作後移動（OT）的方式設定（OT標準值的70~100%）。

● 操作事項

- 裝卸端子保護蓋時，請將螺絲起子插入保護蓋等，然後朝打開的方向施力。若強行拆卸，會導致嵌合部變形而使保持力降低。
- 將端子保護蓋組裝至外殼時，請將保護蓋相對於外殼平行地按壓組裝。
- 若斜向按壓，會導致橡膠襯墊偏移而降低密封性。

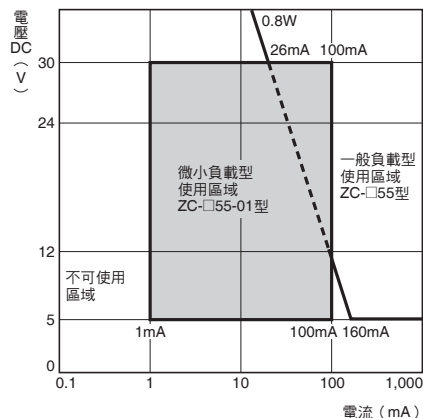


- 導線導出口的密封橡膠可適用於φ8.5~φ10.5的纜線。（請使用VCT1.25mm²的2芯、3芯。）
- ZC-N22（21）55型的橡膠護套使用耐候性橡膠（氯丁二烯橡膠）。

● 關於微小負載上的使用

如果使用通用負載用開關進行微小負載迴路開關，將造成接觸不良。請參照下圖，在使用範圍內挑選開關使用。另外，即使在下列區域內使用微小負載型，開關時發生突波電流等負載的情況，會嚴重損耗接點而縮短使用耐久性。請視需要插入接點保護迴路。最小適用負載為N水準參考值。這表示可靠水準60%（λ₆₀）時的故障程度等級。（JIS C5003）

λ₆₀ = 0.5 × 10⁻⁶/次表示在可靠水準60%時，推算故障率為 $\frac{1}{2,000,000}$ 次以下。

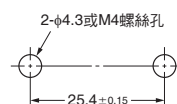


型號	ZC-□55-01	ZC-□55
最小適用負載	DC5V 1mA	DC5V 160mA

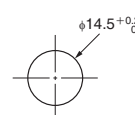
● 安裝方法

- 如使用時採側面螺絲安裝，請使用M4螺絲，並搭配平墊圈、彈簧墊圈等牢固鎖緊。
- 如要以側面螺絲安裝方式使用面板安裝型（ZC-Q55、-Q2255、-Q2155型）時，請卸下致動器的六角螺帽。

安裝孔加工尺寸



安裝孔加工尺寸



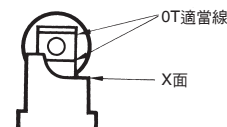
● 適當鎖緊力矩

螺絲鬆弛是造成提早故障的原因，因此安裝時請依照各部位螺絲的適當鎖緊力矩進行安裝。

No.	種類	適當鎖緊力矩
①	螺絲端子	0.78~1.18N•m
②	面板安裝	4.90~7.84N•m
③	側面安裝	1.18~1.47N•m

● 操作

ZC-Q22（21）55型於柱塞上標示有OT（動作後移動）適當線。OT請設定為使X面進入2條線之間。



同意事項

承蒙對歐姆龍商品的肯定與支持，謹此表達萬分謝意。您選購「歐姆龍商品」時，如無特別的合意，無論您於何處購得「歐姆龍商品」，均將適用本同意事項所記載各項規定，請先了解、同意下列事項，再進行選購。

1. 定義

本同意事項中之用語定義如下：

- ①「歐姆龍」：台灣歐姆龍股份有限公司為日本歐姆龍株式會社之海外子公司。
- ②「歐姆龍商品」：「歐姆龍」之FA系統機器、通用控制機器、感測器
- ③「型錄等」：有關「歐姆龍商品」之「Best控制機器型錄」、其他型錄、規格書、使用說明書、操作手冊等，包括以電磁方式提供者。
- ④「使用條件等」：「型錄等」中所記載之「歐姆龍商品」之利用條件、額定值、性能、作動環境、使用方法、使用上注意、禁止事項及其他
- ⑤「客戶用途」：客戶使用「歐姆龍商品」之使用方法，包括於客戶製造之元件、電子基板、機器、設備、或系統中組裝或使用「歐姆龍商品」。
- ⑥「兼容性等」：就「客戶用途」，「歐姆龍商品」之(a)兼容性、(b)作動、(c)未侵害第三人智慧財產權、(d)法令遵守以及(e)符合各項規格等事項。

2. 記載內容之注意事項

就「型錄等」之記載內容，以下各點請惠予理解。

- ①額定值以及性能值係於單項實驗中基於各項實驗條件所得出之數值，並非保證各額定值以及性能值在其他複合條件之下所得之數值。
- ②參考資料僅供參考，並非保證於該範圍內產品均能正常運作。
- ③使用案例僅供參考，「歐姆龍」並不就「兼容性等」保證。
- ④「歐姆龍」因改良產品或「歐姆龍」之因素，可能停止「歐姆龍商品」、或變更「歐姆龍商品」之規格。

3. 選用使用時之注意事項

選購以及使用時，以下各點請惠予理解。

- ①除額定值、性能外，使用時亦請遵守「使用條件等」規定。
- ②請客戶自行確認「兼容性等」，判斷是否可使用「歐姆龍商品」。「歐姆龍」就「兼容性等」，一概不予保證。
- ③就「歐姆龍商品」於客戶系統全體中之所預設之用途，請客戶務必於事前確認已完成適切之配電、安裝。
- ④使用「歐姆龍商品」時，請實施、進行(i)於額定值以及性能有餘裕之情形下使用、備用設計等「歐姆龍商品」；(ii)於「歐姆龍商品」發生故障時亦能對「客戶用途」之危害降到最小之安全設計(iii)在整體系統中建構對使用者之危險通知安全對策；(iv)對「歐姆龍商品」以及「客戶用途」進行定期維修。
- ⑤「歐姆龍商品」係以作為一般工業產品使用之通用品而設計、製造。
因此並不供以下之用途而為使用，客戶如將「歐姆龍商品」用於以下用途時，「歐姆龍」對「歐姆龍商品」一概不予保證。但雖屬以下用途，惟如為「歐姆龍」所預期之特殊產品用途、或有特別合意時除外。
(a)有高度安全性需求之用途(例如：核能控制設備、燃燒設備、航空、太空設備、鐵路設備、升降設備、娛樂設備、醫療用機器、安全裝置、其他有危害生命身體之用途)
(b)有高度信賴性需求之用途(例如：瓦斯·自來水·電力等之供應系統、24小時連續運轉系統、結算系統等有關權利、財產之用途等)
(c)嚴苛條件或環境下之用途(例如：設置於屋外之設備、遭化學污染之設備、受遭電磁波妨害之設備、受有震動、衝擊之設備等)
(d)「型錄等」所未記載之條件或環境之用途
- ⑥除上述3.⑤(a)至(d)所記載事項外，「本型錄等」所記載之商品並非汽車(含二輪機動車。以下同)用商品。請勿將其安裝於汽車使用。

4. 保證條件

「歐姆龍商品」之保證條件如下：

- ①保證期間：購入後1年。
- ②保證內容：就故障之「歐姆龍商品」，由本公司自行判斷應採取下列何種措施。
(a)於本公司維修服務據點對故障之「歐姆龍商品」進行免費維修。
(b)免費提供與故障之「歐姆龍商品」相同數量之代用品。
- ③非保證對象：故障原因為以下各款之一時，不提供保證：
(a)將「歐姆龍商品」供作原定用途外之使用時；
(b)超出「使用條件等」之使用；
(c)違反本同意事項「3. 選用使用時之注意事項」之使用；
(d)非由「歐姆龍」進行改裝、修理所致者；
(e)非由「歐姆龍」人員所提供之軟體所致者；
(f)「歐姆龍」出貨時之科學·技術水準所無法預見之原因；
(g)前述以外，非可歸責「歐姆龍」或「歐姆龍商品」之原因(含天災等不可抗力)

5. 責任限制

本同意事項所記載之保證，為有關「歐姆龍商品」之全部保證。

就與「歐姆龍商品」有關所發生之損害，「歐姆龍」以及「歐姆龍商品」之販售店，不予負責。

6. 出口管理

將「歐姆龍商品」或技術資料出口或提供予非境內居住者時，應遵守各國有關安全保障貿易管理之法令規則。客戶如違反法令規則時，「本公司」得不予提供「歐姆龍商品」或技術資料。