

## 遮斷容量大，高耐久性的泛用密封開關



- ZE型、ZV型、ZV2型內建Z型一般用基本開關。  
高耐久性且具備大遮斷容量。
- XE型、XV型、XV2型內建X型磁吹基本開關。  
直流專用系列。
- 安裝方法有側面，底面及側面對角線3種，且致動器的種類豐富。
- 打開外蓋後，內建開關的端子就在正面，接線較為容易。
- 含接地端子的開關為CE標章對應品。
- 取得UL、CSA、CCC標準。  
(有關認證型號，請洽本公司)



有關規格認證對象機種等最新資訊，請參閱本公司網站 (<http://www.omron.com.tw>) 的「規格認證」。

請參閱第8~9頁之「正確使用須知」及「限動開關共通注意事項」。

## 型號構成

■ 型號基準 (部分類型無法搭配使用。詳細內容請洽本公司。)

□□-□-2□  
① ② ③ ④

### ① 內建開關

Z : 單極雙投 (AC)  
X : 單極雙投 (DC)

### ② 安裝規格

E : 側面安裝型  
V : 底面安裝型  
V2 : 側面對角線安裝型

### ③ 致動器的種類

Q : 柱塞型  
Q22 : 滾輪柱塞型  
Q21 : 交叉滾輪柱塞型  
QA2 : 滾輪手柄型  
QA277 : 單方向滾輪手柄型  
N : 密封柱塞型  
N22 : 密封滾輪柱塞型  
(僅ZE型、ZV型、ZV2型)  
N21 : 密封交叉滾輪柱塞型  
(僅ZE型、ZV型、ZV2型)  
NA2 : 密封滾輪手柄型  
NA277 : 單向滾輪手柄型

### ④ 導管尺寸/接地端子規格

無 : G1/2/無接地端子 (標準)  
G1 : G1/2/含接地端子  
G : Pg13.5/含接地端子  
SG1 : 1/2-14NPSM/含接地端子  
YG1 : M20/含接地端子  
S : 1/2-14NPSM/無接地端子  
Y : M20/無接地端子

## 種類

致動器的種類		安裝方法		側面安裝型			底面安裝型			側面對角線安裝型		
				型號	取得認證		型號	取得認證		型號	取得認證	
					UL	CSA		UL	CSA		UL	CSA
一般型	柱塞型		AC使用	ZE-Q-2	●	●	ZV-Q-2	●	●	ZV2-Q-2	●	●
			DC使用	XE-Q-2			XV-Q-2			XV2-Q-2		
	滾輪 柱塞型		AC使用	ZE-Q22-2	●	●	ZV-Q22-2	●	●	ZV2-Q22-2	●	●
			DC使用	XE-Q22-2			XV-Q22-2			XV2-Q22-2		
	交叉滾輪 柱塞型		AC使用	ZE-Q21-2	●	●	ZV-Q21-2	●	●	ZV2-Q21-2	●	●
			DC使用	XE-Q21-2			XV-Q21-2			—		
	滾輪 手柄型		AC使用	ZE-QA2-2	●	●	ZV-QA2-2	●	●	ZV2-QA2-2	●	●
			DC使用	XE-QA2-2			XV-QA2-2			XV2-QA2-2		
	單向滾輪 手柄型		AC使用	ZE-QA277-2	●	●	—			ZV2-QA277-2	●	●
			DC使用	XE-QA277-2			—			—		
密封型	密封 柱塞型		AC使用	ZE-N-2	●	●	ZV-N-2	●	●	ZV2-N-2	●	●
			DC使用	XE-N-2			XV-N-2			XV2-N-2		
	密封滾輪 柱塞型		AC使用	ZE-N22-2	●	●	ZV-N22-2	●	●	ZV2-N22-2	●	●
	密封交叉滾輪 柱塞型		AC使用	ZE-N21-2	●	●	ZV-N21-2	●	●	ZV2-N21-2	●	●
			DC使用	XE-N21-2			XV-N21-2			XV2-N21-2		
	密封滾輪 手柄型		AC使用	ZE-NA2-2	●	●	ZV-NA2-2	●	●	ZV2-NA2-2	●	●
			DC使用	XE-NA2-2			XV-NA2-2			XV2-NA2-2		
單向密封滾輪 手柄型		AC使用	ZE-NA277-2	●	●	ZV-NA277-2	●	●	ZV2-NA277-2	●	●	
DC使用	XE-NA277-2			—			XV2-NA277-2					

註1. 側面對角線安裝型的特長是密封性增強，可多數連結，用M5安裝螺絲強度更高，寬度更大（31×75mm），安定性亦增。  
 2. 有關海外標準認證品的詳情，請另洽本公司。  
 3. 含接地端子的開關請另洽本公司。

## 額定／性能

## ■海外認證標準

認證機關	認證	檔案編號
UL	UL508	E76675
CSA	CSA C22.2 No.14	LR45746
CCC (CQC)	GB14048.5	2003010303077623

註1. XE型、XV型、XV2型未取得標準。  
 2. 認證型號請洽詢本公司。

## ■額定

型號	額定電壓 (V)	無電感負載 (A)				電感負載 (A)			
		電阻負載		集總負載		電感負載		馬達負載	
		常閉	常開	常閉	常開	常閉	常開	常閉	常開
ZE-□ ZV-□ ZV2-□	AC 125	15		3	1.5	15		5	2.5
	250	15		2.5	1.25	15		3	1.5
	480	10		1.5	0.75	6		1.5	0.75
	DC 125	0.5		0.5		0.05		0.05	
	250	0.25		0.25		0.03		0.03	
XE-□ XV-□ XV2-□	DC 8	10		3	1.5	10	10	5	2.5
	14	10		3	1.5	10	10	5	2.5
	30	10		3	1.5	10	10	5	2.5
	125	10		3	1.5	7.5	6	2	2.5
	250	3		1.5	0.75	2	1.5	2	1.5

突波電流	常閉	最大30A
	常開	最大15A

註1. 左列數值表示穩定電流。  
 2. 電感負載係指功率因數0.4以上（AC）、時間常數7ms以下（DC）。  
 3. 集總負載係指具有10倍之突波電流。  
 4. 馬達負載係指具有6倍之突波電流。

## ■ 認證額定規格

### ● UL/CSA

型號	額定電壓	電流	馬力
ZE	AC125V	15A	1/8HP
	250V	15A	1/4HP
	480V	15A	—
	DC125V	0.5A	—
	250V	0.25A	—

### ● CCC (GB14048.5)

類別與額定
AC-12 10A/250V

## ■ 性能

保護構造	IP65 * 1	
耐久性 * 2	機械性	Z□型: 1,000萬次以上 X□型: 100萬次以上
	電氣性	Z□型: 50萬次以上 (AC250V 15A 電阻負載) X□型: 10萬次以上 (DC125V 10A 電阻負載)
容許操作速度	柱塞型: 0.01mm~0.5m/s 手柄型: 0.02mm~0.5m/s	
容許操作頻率	機械性	120次/min
	電氣性	20次/min
額定頻率	50/60Hz	
絕緣阻抗	100 MΩ min. (at 500 VDC)	
接觸電阻	15mΩ以下 (預設值)	
端子溫度上升	50deg以下	
耐電壓	同極端子間	AC1,000V 50/60Hz 1min
	充電金屬部位和接地間	Z□型: AC2,000V 50/60Hz 1min X□型: AC1,500V 50/60Hz 1min
	各端子與非充電金屬部間	Z□型: AC2,000V 50/60Hz 1min X□型: AC1,500V 50/60Hz 1min
振動	誤動作	10~55Hz重複振幅1.5mm * 3
衝擊 * 3	耐久	最大1,000m/s <sup>2</sup>
	誤動作	最大100m/s <sup>2</sup> * 4 最大50m/s <sup>2</sup> * 5
使用環境溫度	-10~+80°C (不可結冰)	
使用環境濕度	一般型: 35~85%RH 密封型: 35~95%RH	
重量	約260~280g	

註. 上述數值為初始值。

\* 1. 僅□-N型為IP65, □-Q型為IP60。

\* 2. 耐久性數值為環境溫度5~35°C、環境濕度40~70%RH時之數值。  
其他詳細條件請另行洽詢。

\* 3. 動作限度位置方面。

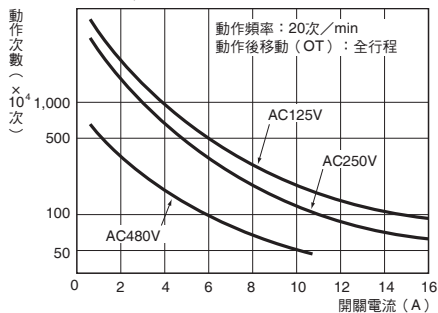
\* 4. 僅柱塞型、密封柱塞型、滾輪手柄型、密封滾輪手柄型。

\* 5. 交叉滾輪柱塞型、密封交叉滾輪柱塞型、滾輪柱塞型、密封滾輪柱塞型。

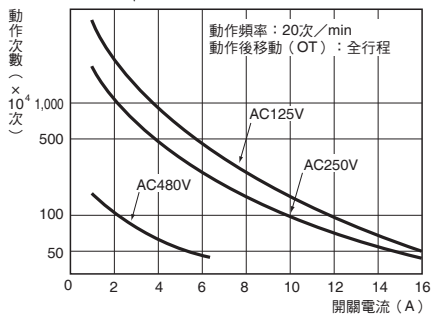
## ■ 參考資料

### 電氣性壽命曲線

#### ZE型 (cosφ=1)

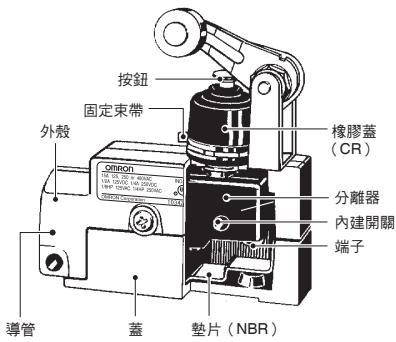


#### ZE型 (cosφ=0.4)



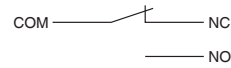
構造／各部位名稱

■構造  
ZE-NA2-2型



註. 導管口螺絲依JIS B 0202的改訂, 變更為PF1/2→G1/2。  
僅變更標示, 螺絲尺寸和間距等並未改變。

■接觸型式



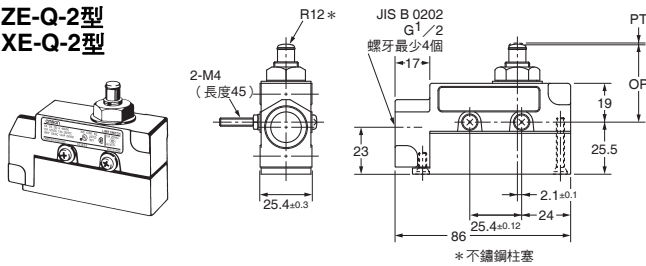
註. XE型、XV型、XV2型時, COM請務必連接+極。

外觀尺寸／動作特性

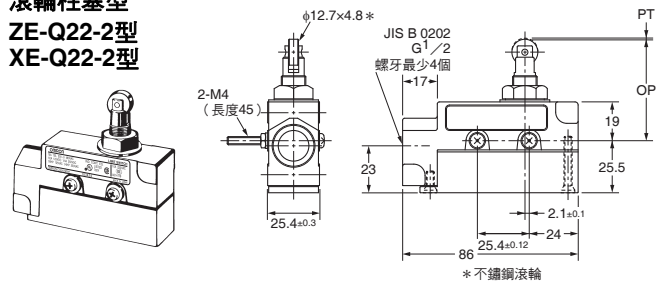
(單位: mm)

●側面安裝型

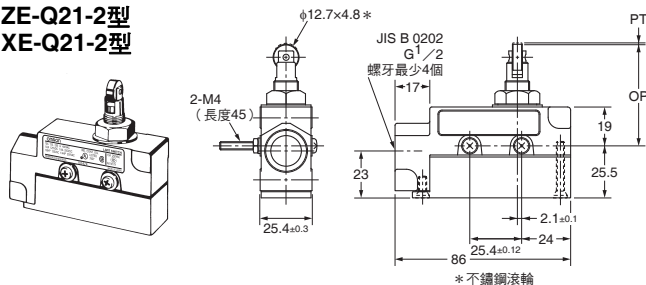
柱塞型  
ZE-Q-2型  
XE-Q-2型



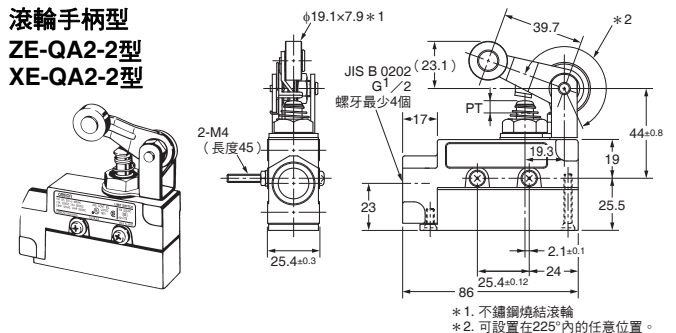
滾輪柱塞型  
ZE-Q22-2型  
XE-Q22-2型



交叉滾輪柱塞型  
ZE-Q21-2型  
XE-Q21-2型



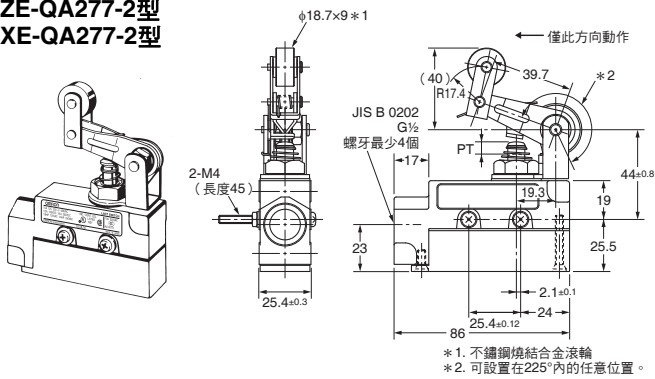
滾輪手柄型  
ZE-QA2-2型  
XE-QA2-2型



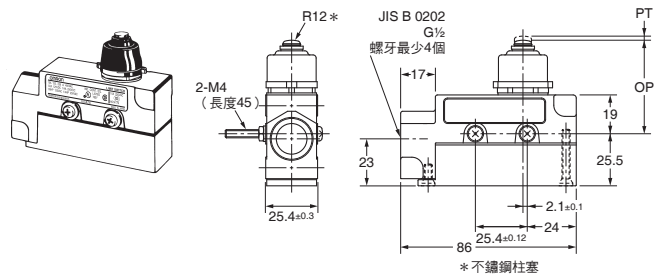
註1. 上述各機種之外觀尺寸圖中, 未指定部分之尺寸公差為±0.4mm。  
2. 外觀圖為安裝2-M4 (長度45) 螺絲後的狀態。(隨附於產品中。)

動作特性	型號	ZE-Q-2	XE-Q-2	ZE-Q22-2	XE-Q22-2	ZE-Q21-2	XE-Q21-2	ZE-QA2-2	XE-QA2-2
動作力	OF	2.45~3.43N	最大5.00N	2.45~3.43N	最大5.00N	2.45~3.43N	最大5.00N	最大5.59N	最大6.47N
復歸力	RF	1.12N	1.12N	1.12N	1.12N	1.12N	1.12N	1.67N	1.67N
動作前移動	PT	0.4mm	0.9mm	0.5mm	0.9mm	0.5mm	0.9mm	4mm	6mm
動作後移動	OT	5.5mm	5.5mm	3.6mm	3.6mm	3.6mm	3.6mm	6mm	5.5mm
應差移動	MD	0.05mm	0.47mm	0.05mm	0.47mm	0.05mm	0.47mm	0.4mm	0.72mm
動作位置	OP	38.2±0.8mm		49.7±1mm		49.7±1mm		—	

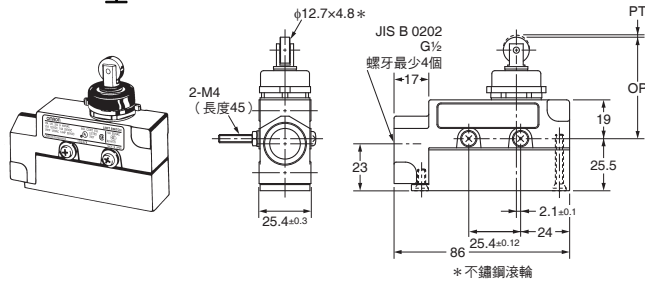
**單向滾輪手柄型**  
**ZE-QA277-2型**  
**XE-QA277-2型**



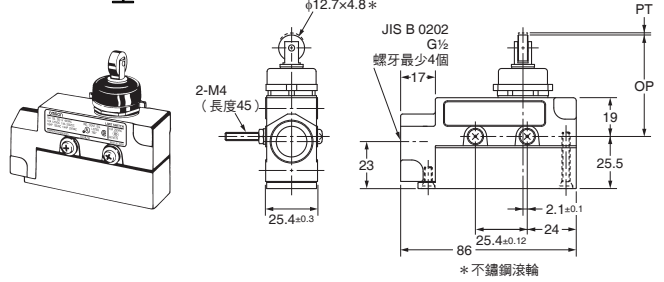
**密封柱塞型**  
**ZE-N-2型**  
**XE-N-2型**



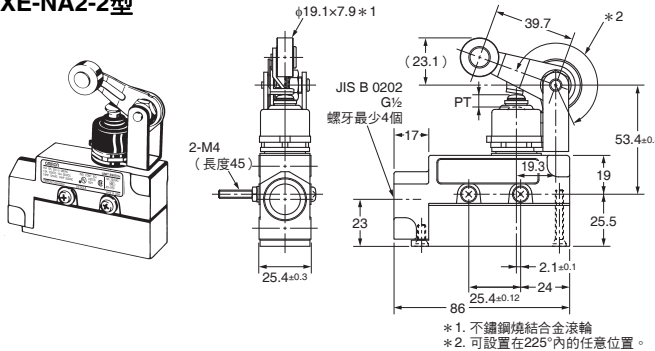
**密封滾輪柱塞型**  
**ZE-N22-2型**



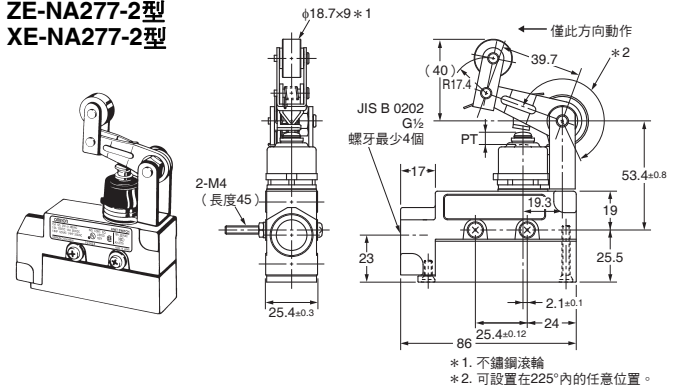
**密封交叉滾輪柱塞型**  
**ZE-N21-2型**



**密封滾輪手柄型**  
**ZE-NA2-2型**  
**XE-NA2-2型**



**單向密封滾輪手柄型**  
**ZE-NA277-2型**  
**XE-NA277-2型**



註1. 上述各機種之外觀尺寸圖中，未指定部分之尺寸公差為±0.4mm。  
2. 外觀圖為安裝2-M4（長度45）螺絲後的狀態。（隨附於產品中。）

		ZE-QA277-2	XE-QA277-2	ZE-N-2	XE-N-2	ZE-N22-2
OF	最大	5.59N	6.47N	7.85N	10.20N	4.90N
RF	最小	1.67N	1.67N	2.35N	2.35N	0.98N
PT	最大	4mm	6mm	2mm	3mm	1mm
OT	最小	6mm	5.5mm	5mm	4mm	3.5mm
MD	最大	0.4mm	0.72mm	0.1mm	0.47mm	0.12mm
OP		45.8±0.8mm			49.7±0.8mm	

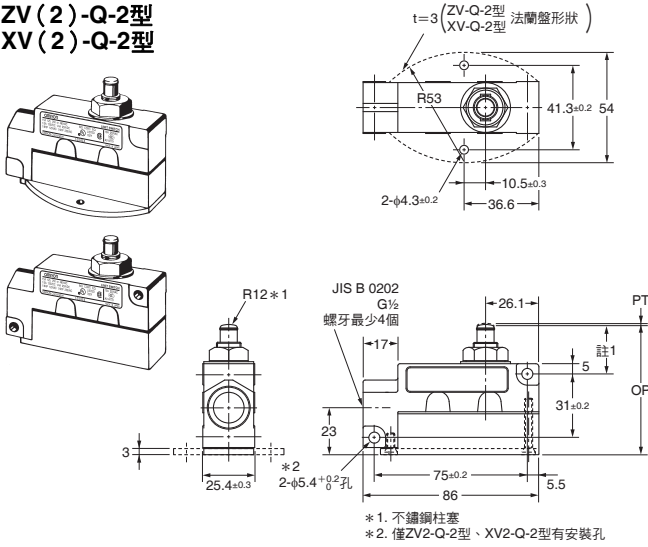
		ZE-N21-2	ZE-NA2-2	XE-NA2-2	ZE-NA277-2	XE-NA277-2
OF	最大	4.90N	6.28N	7.26N	6.28N	7.26N
RF	最小	0.98N	2.26N	2.26N	2.26N	2.26N
PT	最大	1mm	5mm	6mm	5mm	6mm
OT	最小	3.5mm	6mm	5.5mm	6mm	5.5mm
MD	最大	0.12mm	0.4mm	0.72mm	0.4mm	0.72mm
OP		49.7±0.8mm				

● 底面安裝型、側面對角線安裝型

外觀尺寸的項目中，上方圖示為底面安裝型（ZV-□型、XV-□型），下方為側面對角線安裝型（ZV2-□型、XV2-□型）。此外外觀尺寸圖中，底面安裝面（法蘭盤）的形狀以虛線表示。

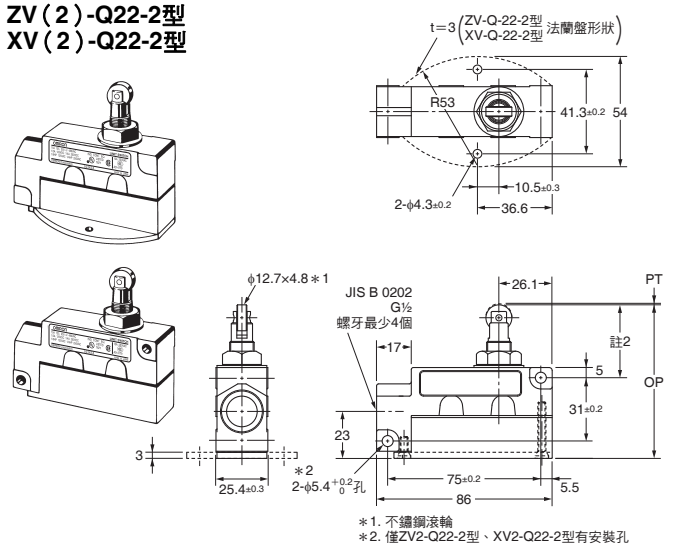
柱塞型

ZV(2)-Q-2型  
XV(2)-Q-2型

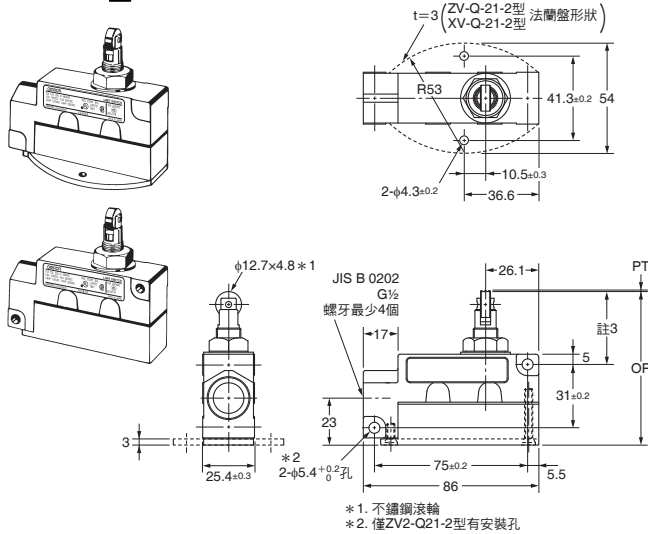


滾輪柱塞型

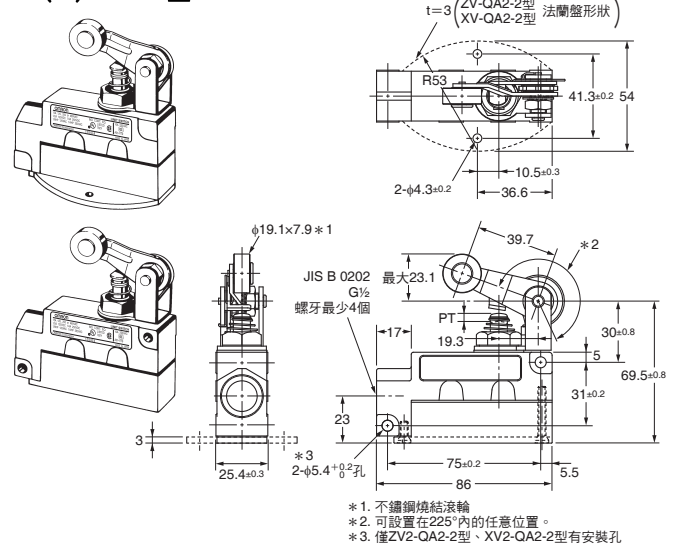
ZV(2)-Q22-2型  
XV(2)-Q22-2型



交叉滾輪柱塞型  
ZV(2)-Q21-2型  
XV-Q21-2型



滾輪手柄型  
ZV(2)-QA2-2型  
XV(2)-QA2-2型

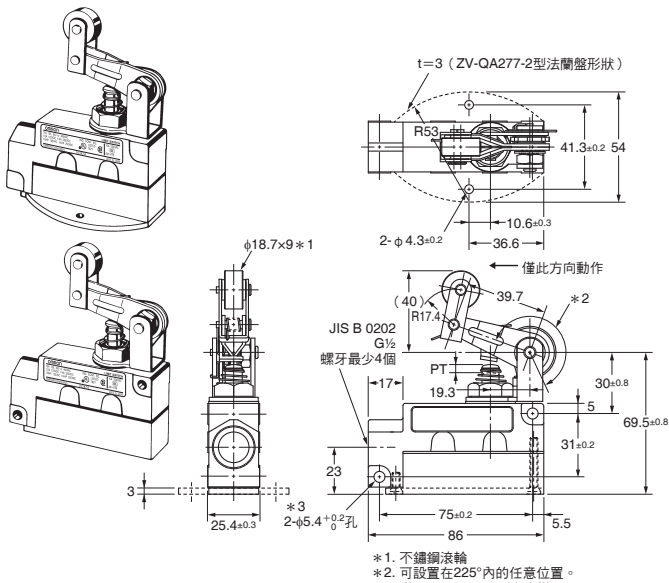


註. 上述各機種之外觀尺寸圖中，未指定部分之尺寸公差為±0.4mm。

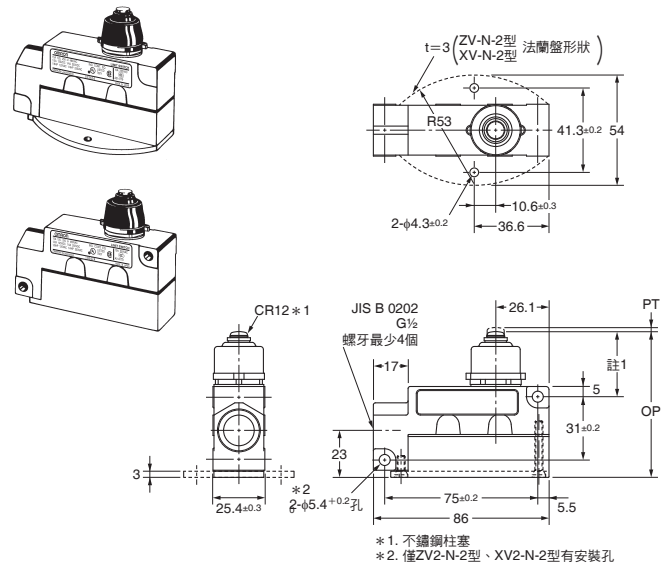
	ZV-Q-2 ZV2-Q-2	XV-Q-2 XV2-Q-2	ZV-Q22-2 ZV2-Q22-2	XV-Q22-2 XV2-Q22-2	ZV-Q21-2 ZV2-Q21-2	XV-Q21-2	ZV-QA2-2 ZV2-QA2-2	XV-QA2-2 XV2-QA2-2
OF	2.45~3.43N	最大5.00N	2.45~3.43N	最大5.00N	2.45~3.43N	最大5.00N	最大5.59N	最大6.47N
RF	最小1.12N	1.12N	1.12N	1.12N	1.12N	1.12N	1.67N	1.67N
PT	最大0.4mm	0.9mm	0.5mm	0.9mm	0.5mm	0.9mm	4mm	6mm
OT	最小5.5mm	5.5mm	3.6mm	3.6mm	3.6mm	3.6mm	6mm	5.5mm
MD	最大0.05mm	0.47mm	0.05mm	0.47mm	0.05mm	0.47mm	0.4mm	0.72mm
OP	63.7±0.8mm 註1 (ZV-Q-2型、XV-Q-2型的值)		75.2±0.8mm 註2 (ZV-Q22-2型、XV-Q21-2型的值)		75.2±0.8mm 註3 (ZV-Q22-2型、XV-Q21-2型的值)		—	

註1. ZV2-Q-2型、XV2-Q-2型的OP為24.2±0.8mm。  
2. ZV2-Q22-2型、XV2-Q22-2型的OP為35.7±1mm。  
3. ZV2-Q21-2型的OP為35.7±0.8mm。

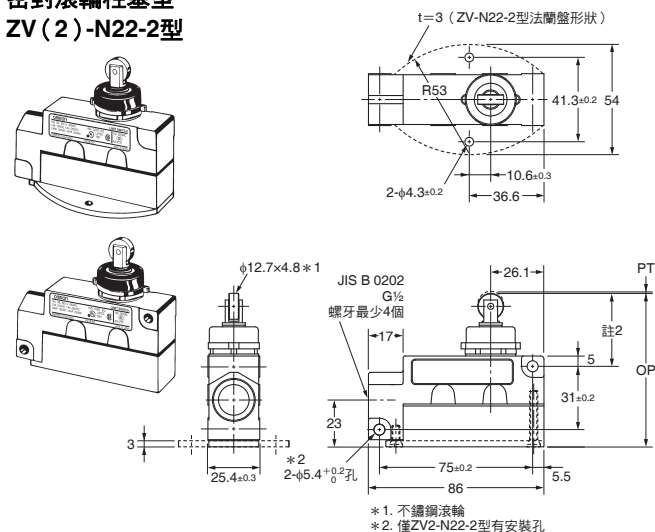
**單向滾輪手柄型**  
**ZV2-QA277-2型**



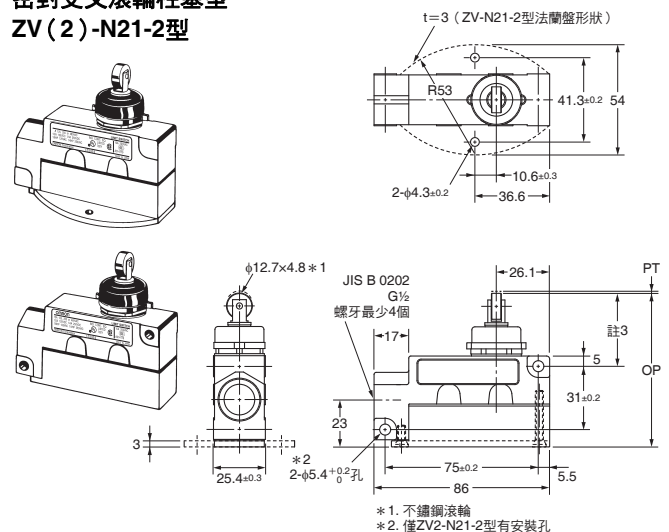
**密封柱塞型**  
**ZV(2)-N-2型**  
**XV(2)-N-2型**



**密封滾輪柱塞型**  
**ZV(2)-N22-2型**



**密封交叉滾輪柱塞型**  
**ZV(2)-N21-2型**



註. 上述各機種之外觀尺寸圖中, 未指定部分之尺寸公差為±0.4mm。

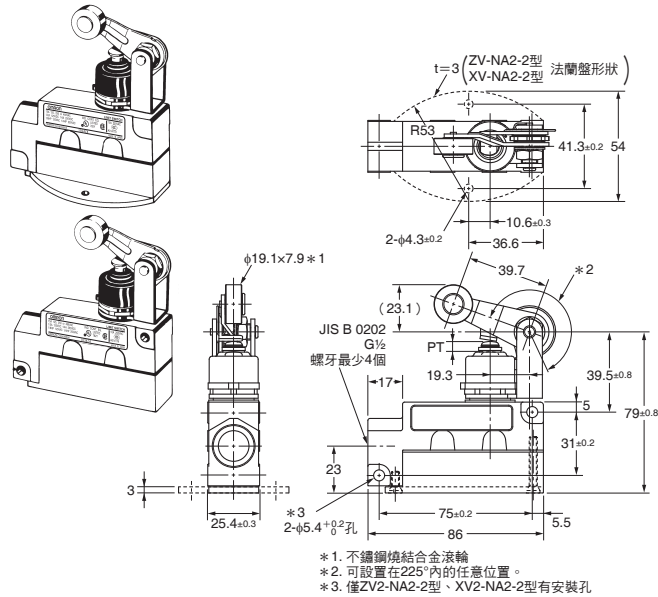
		ZV2-QA277-2	ZV-N-2 ZV2-N-2	XV-N-2 XV2-N-2	ZV-N22-2 ZV2-N22-2	ZV-N21-2 ZV2-N21-2
OF	最大	5.59N	7.85N	10.20N	4.90N	4.90N
RF	最小	1.67N	2.35N	2.35N	0.98N	0.98N
PT	最大	4mm	2mm	3mm	1mm	1mm
OT	最小	6mm	5mm	4mm	3.5mm	3.5mm
MD	最大	0.4mm	0.1mm	0.47mm	0.12mm	0.12mm
OP		—	71.4±0.8mm註1 (ZV-N-2型、XV-N-2型的值)		75.2±0.8mm註2 (ZV-N22-2型的值)	75.2±0.8mm註3 (ZV-N21-2型的值)

註1. ZV2-N-2型、XV2-N-2型的OP為31.9±0.8mm。

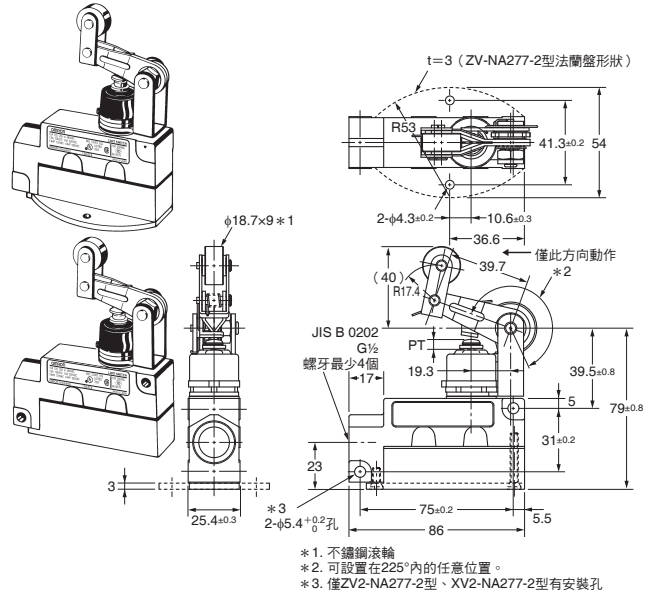
2. ZV2-N22-2型的OP為35.7±0.8mm。

3. ZV2-N21-2型的OP為35.7±0.8mm。

**密封滾輪手柄型**  
**ZV(2)-NA2-2型**  
**XV(2)-NA2-2型**



**單方向密封滾輪手柄型**  
**ZV(2)-NA277-2型**  
**XV2-NA277-2型**



註. 上述各機種之外觀尺寸圖中，未指定部分之尺寸公差為±0.4mm。

	ZV-NA2-2 ZV2-NA2-2	XV-NA2-2 XV2-NA2-2	ZV-NA277-2 ZV2-NA277-2	XV2-NA277-2
OF 最大	6.28N	7.26N	6.28N	7.26N
RF 最小	2.26N	2.26N	2.26N	2.26N
PT 最大	5mm	6mm	5mm	6mm
OT 最小	6mm	5.5mm	6mm	5.5mm
MD 最大	0.4mm	0.72mm	0.4mm	0.72mm

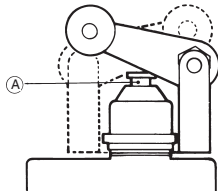
**正確使用須知**

● 共通注意事項請參閱「限動開關共通注意事項」。

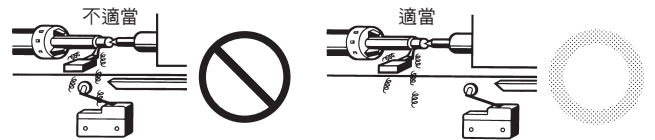
**使用注意事項**

● 使用環境

- 在室外或有特殊切削油、溶劑、藥品等的環境下，密封零件等可能劣化。請務必以實際使用條件評估後，設定維修、更換時期。
- 為維持機械耐久性能，若置於易沾染油、水等場所使用時，A部請隨時補足潤滑油。(建議使用二硫化鉬系列的潤滑油。)



- 開關請安裝在不會直接接觸到加工碎屑或灰塵的位置。同時也必須保護致動器、開關本體不受切削碎屑或泥狀物質等異物雜質堆積之影響。



- 在開關連續承受振動、衝擊的狀態下，隨著摩擦粉產生，可能成為接點接觸障礙或動作不良、影響耐久性等原因。此外，過大的振動、衝擊會造成接點誤動作或破損，請安裝在不受振動、衝擊影響的位置與不會共振的方向。
- 因為開關有接點，環境中如果存在矽氣，電弧能量會在接點上堆積二氧化矽 (SiO<sub>2</sub>)，可能造成接觸障礙。開關四周有矽油、矽填充劑、矽電線等矽產品時，請以接點保護回路抑制電弧，並去除矽氣發生來源。



### ● 安裝方法

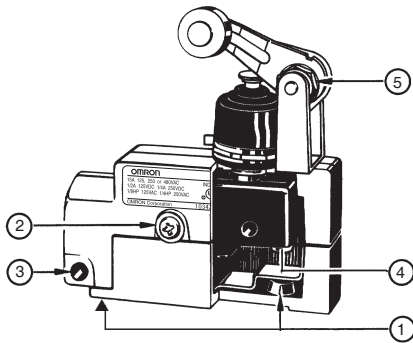
- 為方便設置，滾輪手柄的封入型開關並未確實對位鎖緊，請在安裝時重新鎖緊，避免運作時鬆脫。
  - 安裝螺絲部位於開關側面，為確實保持其密封性，請正確插入O型環並鎖緊螺帽。
  - 建議使用SC型接頭，以提高密封性。關於SC型接頭，請參閱「**限動開關用接頭**」。
- 配管時請注意導管口，不可有異物、切削屑等雜物侵入。

### ● 適當鎖緊力矩

螺絲鬆弛為造成提早故障的原因，因此請依照各部位螺絲的適當鎖緊力矩加以鎖緊。

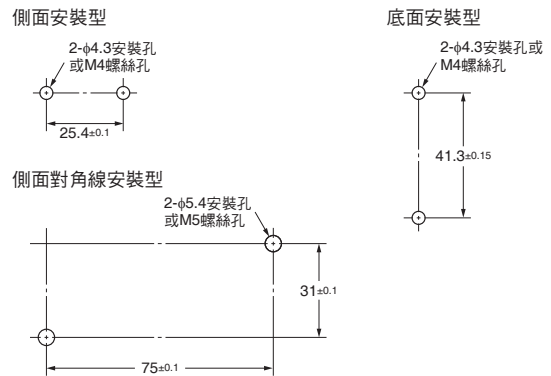
No.	種類	適當鎖緊力矩
①	外蓋安裝螺絲	1.18~1.37N·m
②	本體安裝螺絲 * 1	1.18~1.37N·m
③	本體安裝螺絲 * 2	4.90~5.88N·m
④	開關端子螺絲 (M4)	0.78~1.18N·m
⑤	滾輪手柄緊固螺帽	4.90~5.88N·m

- \* 1. 側面安裝及底面安裝型的鎖緊力矩 (M4螺絲)。
- \* 2. 側面對角線安裝型的鎖緊力矩 (M5六角頭螺栓)。



### ● 安裝方法

#### 安裝孔加工尺寸

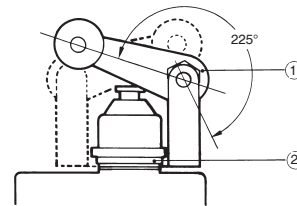


### ● 操作

- 操作方式、凸輪與擋塊形狀、頻率、動作後移動 (OT) 等，會大幅影響耐久性和精度。因此，凸輪請使用平滑的形狀。
  - 請讓動作後移動 (OT) 有足夠空間。
- 使用時請設定為OT標準值的70~100%。

### ● 關於專用扳手

- ① 鬆開螺帽後，滾輪手柄可如下圖，任意設置於225°內。
- ② 鬆開螺帽後，滾輪手柄固定支架可如下圖，任意設置於360°內。



- 鬆開螺帽時，注意勿使異物侵入。
- 另備有其他專用扳手，可供設置在任意位置。

型號
SUPANA FOR ZE

## 同意事項

承蒙對歐姆龍商品的肯定與支持，謹此表達萬分謝意。您選購「歐姆龍商品」時，如無特別的合意，無論您於何處購得「歐姆龍商品」，均將適用本同意事項所記載各項規定，請先了解、同意下列事項，再進行選購。

### 1. 定義

本同意事項中之用語定義如下：

- ①「歐姆龍」：台灣歐姆龍股份有限公司為日本歐姆龍株式會社之海外子公司。
- ②「歐姆龍商品」：「歐姆龍」之FA系統機器、通用控制機器、感測器
- ③「型錄等」：有關「歐姆龍商品」之「Best控制機器型錄」、其他型錄、規格書、使用說明書、操作手冊等，包括以電磁方式提供者。
- ④「使用條件等」：「型錄等」中所記載之「歐姆龍商品」之利用條件、額定值、性能、作動環境、使用方法、使用上注意、禁止事項及其他
- ⑤「客戶用途」：客戶使用「歐姆龍商品」之使用方法，包括於客戶製造之元件、電子基板、機器、設備、或系統中組裝或使用「歐姆龍商品」。
- ⑥「兼容性等」：就「客戶用途」，「歐姆龍商品」之(a)兼容性、(b)作動、(c)未侵害第三人智慧財產權、(d)法令遵守以及(e)符合各項規格等事項。

### 2. 記載內容之注意事項

就「型錄等」之記載內容，以下各點請惠予理解。

- ①額定值以及性能值係於單項實驗中基於各項實驗條件所得出之數值，並非保證各額定值以及性能值在其他複合條件之下所得之數值。
- ②參考資料僅供參考，並非保證於該範圍內產品均能正常運作。
- ③使用案例僅供參考，「歐姆龍」並不就「兼容性等」保證。
- ④「歐姆龍」因改良產品或「歐姆龍」之因素，可能停止「歐姆龍商品」、或變更「歐姆龍商品」之規格。

### 3. 選用使用時之注意事項

選購以及使用時，以下各點請惠予理解。

- ①除額定值、性能外，使用時亦請遵守「使用條件等」規定。
- ②請客戶自行確認「兼容性等」，判斷是否可使用「歐姆龍商品」。「歐姆龍」就「兼容性等」，一概不予保證。
- ③就「歐姆龍商品」於客戶系統全體中之所預設之用途，請客戶務必於事前確認已完成適切之配電、安裝。
- ④使用「歐姆龍商品」時，請實施、進行(i)於額定值以及性能有充裕之情形下使用、備用設計等「歐姆龍商品」；(ii)於「歐姆龍商品」發生故障時亦能對「客戶用途」之危害降到最小之安全設計(iii)在整體系統中建構對使用者之危險通知安全對策；(iv)對「歐姆龍商品」以及「客戶用途」進行定期維修。
- ⑤「歐姆龍商品」係以作為一般工業產品使用之通用品而設計、製造。因此並不供以下之用途而為使用，客戶如將「歐姆龍商品」用於以下用途時，「歐姆龍」對「歐姆龍商品」一概不予保證。但雖屬以下用途，惟如為「歐姆龍」所預期之特殊產品用途、或有特別合意時除外。
  - (a) 有高度安全性需求之用途(例如：核能控制設備、燃燒設備、航空、太空設備、鐵路設備、升降設備、娛樂設備、醫療用機器、安全裝置、其他有危害生命身體之用途)
  - (b) 有高度信賴性需求之用途(例如：瓦斯·自來水·電力等之供應系統、24小時連續運轉系統、結算系統等有關權利·財產之用途等)
  - (c) 嚴苛條件或環境下之用途(例如：設置於屋外之設備、遭化學污染之設備、受遭電磁波妨害之設備、受有震動、衝擊之設備等)
  - (d) 「型錄等」所未記載之條件或環境之用途
- ⑥除上述3.⑤(a)至(d)所記載事項外，「本型錄等」所記載之商品並非汽車(含二輪機動車。以下同)用商品。請勿將其安裝於汽車使用。

### 4. 保證條件

「歐姆龍商品」之保證條件如下：

- ①保證期間：購入後1年。
- ②保證內容：就故障之「歐姆龍商品」，由本公司自行判斷應採取下列何種措施。
  - (a) 於本公司維修服務據點對故障之「歐姆龍商品」進行免費維修。
  - (b) 免費提供與故障之「歐姆龍商品」相同數量之代用品。
- ③非保證對象：故障原因為以下各款之一時，不提供保證：
  - (a) 將「歐姆龍商品」供作原定用途外之使用時；
  - (b) 超出「使用條件等」之使用；
  - (c) 違反本同意事項「3. 選用使用時之注意事項」之使用；
  - (d) 非由「歐姆龍」進行改裝、修理所致者；
  - (e) 非由「歐姆龍」人員所提供之軟體所致者；
  - (f) 「歐姆龍」出貨時之科學·技術水準所無法預見之原因；
  - (g) 前述以外，非可歸責「歐姆龍」或「歐姆龍商品」之原因(含天災等不可抗力)

### 5. 責任限制

本同意事項所記載之保證，為有關「歐姆龍商品」之全部保證。

就與「歐姆龍商品」有關所發生之損害，「歐姆龍」以及「歐姆龍商品」之販售店，不予負責。

### 6. 出口管理

將「歐姆龍商品」或技術資料出口或提供予非境內居住者時，應遵守各國有關安全保障貿易管理之法令規則。客戶如違反法令規則時，「本公司」得不予提供「歐姆龍商品」或技術資料。