

# 三相電壓監視繼電器 K8AK-PW

用於監視產業設備或裝置之三相電源最合適



- 強化變頻抗干擾性。New
- 可監控三相3線/4線迴路是否發生過電壓或低電壓。  
採用指撥開關方式切換三相3線/4線迴路。
- 輸出接點1c×2、AC250V 5A（電阻負載）。  
可用個別不同的接點輸出過電壓及低電壓。
- 僅需一台裝置即可支援各國電源規格。（以指撥開關切換）
- 可透過LED掌握接點狀態。



⚠ 請參閱第8頁的「正確使用須知」。  
Q&A部分，請參閱第7頁。

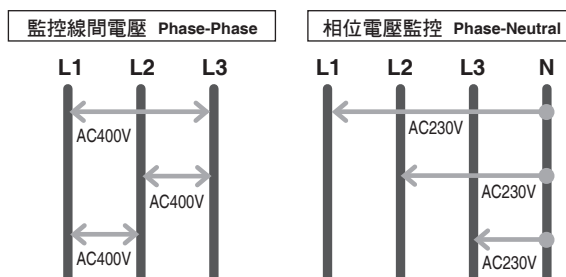
有關規格認證對象機種等最新資訊，請參閱本公司網站  
(<http://www.omron.com.tw>) 的「規格認證」。

## 種類

額定輸入電壓*		型號
三相3線模式	AC200、220、230、240V	K8AK-PW1
三相4線模式	AC115、127、133、138V	
三相3線模式	AC380、400、415、480V	K8AK-PW2
三相4線模式	AC220、230、240、277V	

註. 利用指撥開關，即可切換三相3線/4線式電源或切換輸入範圍。  
\* 電源電壓與額定輸入電壓共用。

■ 僅需1台裝置即可監控三相3線式/4線式電源  
只需透過指撥開關切換，即可監控三相3線式及三相4線式電源。



僅需1台裝置即可支援監控全球規格的三相電壓電源

有助於您減少維護零組件的庫存

	SW3		ON		OFF		ON		OFF	
	SW4		ON		ON		OFF		OFF	
K8AK-PW1	SW2	ON	P-N	138V	133V	127V	115V			
		OFF	P-P	240V	230V	220V	200V			
K8AK-PW2	SW2	ON	P-N	277V	240V	230V	220V			
		OFF	P-P	480V	415V	400V	380V			

# K8AK-PW

## 額定/性能

### ■額定

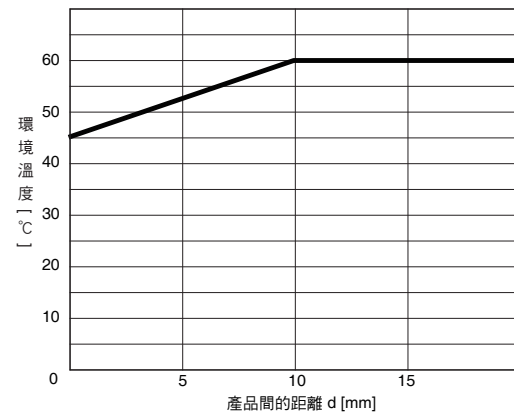
額定輸入電壓	K8AK-PW1	三相3線模式：AC200、220、230、240V 三相4線模式：AC115、127、133、138V
	K8AK-PW2	三相3線模式：AC380、400、415、480V 三相4線模式：AC220、230、240、277V
輸入負荷	K8AK-PW1型：約4.4VA K8AK-PW2型：約4.4VA	
動作值設定範圍 (OVER、UNDER)	過電壓 額定輸入電壓的-30~+25% 低電壓 額定輸入電壓的-30~+25% ※利用撥指開關即可切換額定輸入電壓	
動作值	設定值之100%動作	
重置值	固定為動作值的5%	
復歸方式	自動復歸	
動作時間之設定範圍 (T)	過電壓/低電壓：0.1~30秒	
電源接通時鎖定時間 (LOCK)	1秒/5秒 (以指撥開關切換)	
LED顯示	PWR：綠 RY：黃 OVER/UNDER：紅	
輸出型態	1c×2接點輸出 (常閉動作)	
輸出接點額定	額定負載 電阻負載 AC250V 5A DC30V 5A 最大開關容量1250VA、150W 最小適用負載DC5V、10mA (參考值) 機械性使用壽命1,000萬次以上 電氣壽命 (AC250V/DC30V 5A) 5萬次 (AC250V/DC30V 3A) 10萬次	
使用環境溫度	-20~+60°C (不可結冰結露)	
保存溫度	-25~+65°C (不可結冰結露)	
使用環境濕度	相對濕度25~85% (但, 不可結露)	
保存濕度	相對濕度25~85% (但, 不可結露)	
高度	2,000m以下	
端子螺栓鎖合扭力	0.49-0.59N·m	
端子配線方式	推薦電線 單線：2.5mm <sup>2</sup> 絞線：AWG#16、AWG#18 ※絞線須搭配附絕緣套管之棒狀端子使用 ※可2條接合 推薦棒狀端子 Al 1.5-8BK (AWG#16用) Phoenix Contact產品 Al 1-8RD (AWG#18用) Phoenix Contact產品 Al 0.75-8GY (AWG#18用) Phoenix Contact產品	
外殼塗裝顏色	N1.5	
外殼材質	PC+ABS UL94-V0	
重量	約150g	
安裝	鋁軌安裝	
外觀尺寸	22.5 (W) ×90 (H) ×100 (D) mm	

### ■性能

輸入頻率	50/60Hz	
過負載耐受力	範圍內最大輸入之115%可連續125% 10秒 (於不超過AC600V之範圍內)	
重覆精度	動作值	±0.5%FS (at 25°C 65%RH、額定電源、DC與50/60Hz正弦波輸入時)
	動作時間	±50ms (at 25°C 65%RH、額定電源)
對應規格	適用規格	EN60947-5-1 設置環境 (污染度2、設置範疇III)
	EMC	EN60947-5-1
	安全規格	UL508 (Recognition)、 韓國電波法 (法律第10564號)、 CSA C22.2 No.14、 CCC: GB/T 14048.5
絕緣阻抗	20MΩ 所有外部端子與外殼之間 所有輸入端子與所有輸出端子之間	
耐電壓	AC2,000V 1分鐘 所有外部端子與外殼之間 所有輸入端子與所有輸出端子之間	
抗干擾性	1,500V共通/一般電源端子 啟動1ns方波正負脈寬1μs/100ns	
耐振動	震動頻率10~55Hz 單側振幅0.35mm X、Y、Z各方向：5min×10掃除	
耐衝擊	100m/s <sup>2</sup> 、3軸6方向3次	
保護構造	端子部：IP20	

### ●安裝2台以上K8AK-PW型時，其間隔與環境溫度之關係 (參考值)

安裝間隔與環境溫度的關係，請參照下圖。  
請注意，如果使用時環境溫度超過這個範圍，由於K8AK型溫度上升的原因，有可能導致內部零組件壽命縮短。



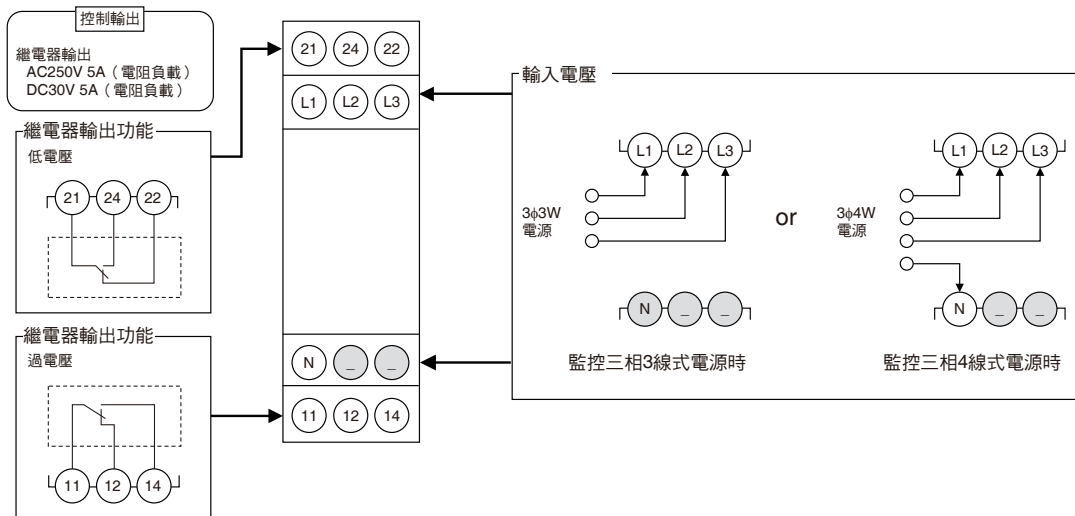
### 測試方法

試料：K8AK-PW型  
安裝間隔：0mm、5mm、10mm以上



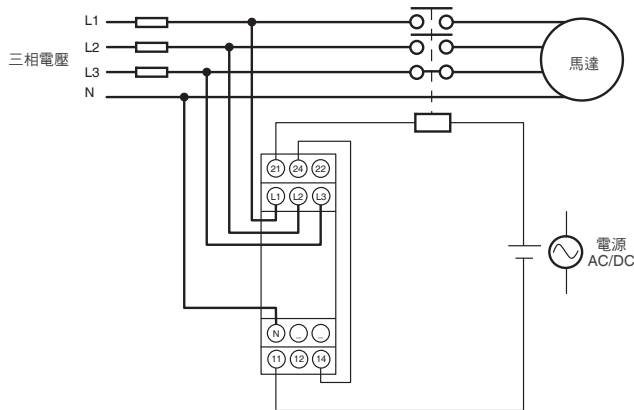
# 連接

## 端子說明圖



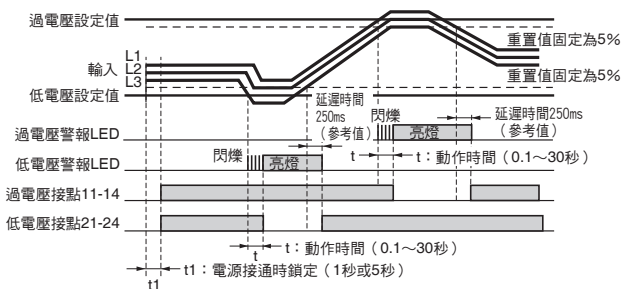
- 註1. 請勿連接到顯示為灰色的端子。  
 註2. 使用絞線時請使用推薦之棒狀端子。

## 配線例



## 時序圖

### ●過電壓/低電壓動作說明圖

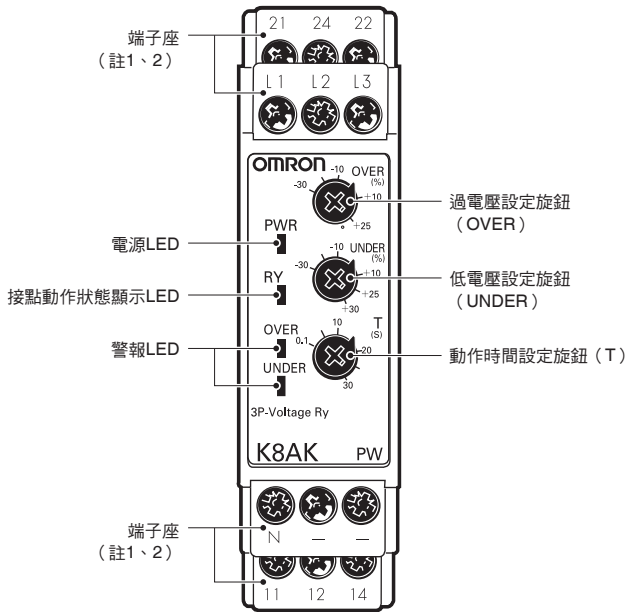


- 註1. K8AK-PW□型的輸出接點為正常時動作的狀態。  
 註2. 電源接通時鎖定功能的作用在於防止在接通電源時的不穩定狀態下，輸出非必要警報。定時器運轉時接點即不會輸出。  
 註3. 由於L1和L2共用電源，因此當低於額定輸入值的60%時，就會因為電壓不足而無法動作。

# K8AK-PW

## 各部位名稱

### 正面



### ● LED說明

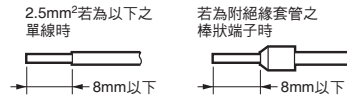
項目	內容說明
電源LED (PWR=綠色)	於可動作狀態時亮燈*
接點動作狀態顯示LED (RY=黃色)	於接點動作時亮燈 (正常時亮燈)
警報LED	OVER=紅色 過電壓異常時亮燈 過電壓超過設定值，並於正在動作時，將以閃爍顯示異常狀態
	UNDER=紅色 低電壓異常時亮燈 低電壓超過設定值，並於正在動作時，將以閃爍顯示異常狀態

\* 本機以L1-L2之間的輸入作為內部電源。  
因此L1-L2之間無輸入時不會亮燈。

### ● 旋鈕說明

項目	內容說明
過電壓設定旋鈕 (OVER)	可設定的範圍為額定輸入的-30~+25%
低電壓設定旋鈕 (UNDER)	可設定的範圍為額定輸入的-30~+25%
動作時間設定旋鈕 (T)	可設定成0.1~30秒

註1. 接續端子時，請使用2.5mm<sup>2</sup>以下之單線或附絕緣套管之棒狀端子。  
為確保接續後的耐電壓效果，因此請將插入端子之露出導電部位長度設為8mm以下。



(推薦棒狀端子)

Phoenix Contact公司

- Al 1,5-8BK (AWG#16用)
- Al 1-8RD (AWG#18用)
- Al 0,75-8GY (AWG#18用)

2. 螺栓鎖合扭力：0.49-0.59N·m

3. 端子螺絲為十字孔螺絲。

## 操作方法

### 接線方式

#### ● 輸入

請依指撥開關2所選擇的模式，為L1、L2、L3（三相3線）或L1、L2、L3、N（三相4線）進行配線。

若指撥開關設定內容與實際的配線不同，裝置將無法正常動作。

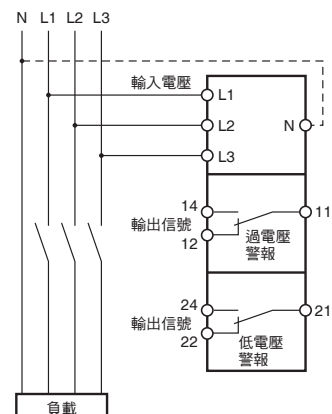
相的順序，請正確配線。相序不同時，無法正常動作。

#### ● 輸出

11、12、14端子為過電壓（1c）的輸出端子。

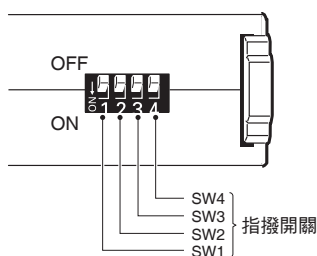
21、22、24端子為低電壓（1c）的輸出端子。

\* 使用絞線時請使用說明書推薦之棒狀端子。



### 指撥開關之設定

電源接通時之鎖定時間、相線方式、額定電壓之切換，皆由機體下方之指撥開關執行。



#### ● 指撥開關功能

##### K8AK-PW1型

SWITCH	OFF ● ↑ ON ○ ↓	指撥開關				
		1	2	3	4	
電源接通時 鎖定時間	1秒	●	—	—	—	
	5秒	○	—	—	—	
相線方式	三相3線	—	●	—	—	
	三相4線	—	○	—	—	
額定電壓	三相3線	200V	115V	—	—	
	220V	127V	—	○	●	
	230V	133V	—	—	●	○
	240V	138V	—	—	○	○

註. 自工廠出貨時，所有機器皆設定為OFF。

##### K8AK-PW2型

SWITCH	OFF ● ↑ ON ○ ↓	指撥開關				
		1	2	3	4	
電源接通時 鎖定時間	1秒	●	—	—	—	
	5秒	○	—	—	—	
相線方式	三相3線	—	●	—	—	
	三相4線	—	○	—	—	
額定電壓	三相3線	380V	220V	—	—	
	400V	230V	—	○	●	
	415V	240V	—	—	●	○
	480V	277V	—	—	○	○

註. 自工廠出貨時，所有機器皆設定為OFF。

# K8AK-PW

## 設定方式

### ●過電壓

使用電壓設定旋鈕（OVER）進行設定。

可於額定輸入之 $-30\sim+25\%$ 的設定範圍內進行設定。

當電壓已輸入至輸入端子，並且轉動旋鈕後，當設定值與輸入值相等時，警報LED即會閃爍。

請以之作為設定時標準。

額定輸入將視型號及指撥開關的設定內容而異。

例）使用K8AK-PW1型，且指撥開關2=OFF（三相3線模式）、指撥開關3、4=OFF、OFF（額定電壓200V）時。

額定輸入為AC200V，設定範圍為140~250V。

### ●低電壓

使用電壓設定旋鈕（UNDER）進行設定。

可於額定輸入之 $-30\sim+25\%$ 的設定範圍內進行設定。

當電壓已輸入至輸入端子，並且轉動旋鈕後，當設定值與輸入值相等時，警報LED即會閃爍。

請以之作為設定時標準。

額定輸入將視型號及指撥開關的設定內容而異。

例）使用K8AK-PW1型，且指撥開關2=OFF（三相3線模式）、指撥開關3、4=OFF、OFF（額定電壓200V）時。

額定輸入為AC200V，設定範圍為140~250V。

### ●動作時間

以動作時間設定轉鈕（T）進行設定。

可進行0.1~30秒之設定。

當輸入超過電壓設定值（較其低）時，警報LED即會開始閃爍，並會進入連續亮燈狀態。

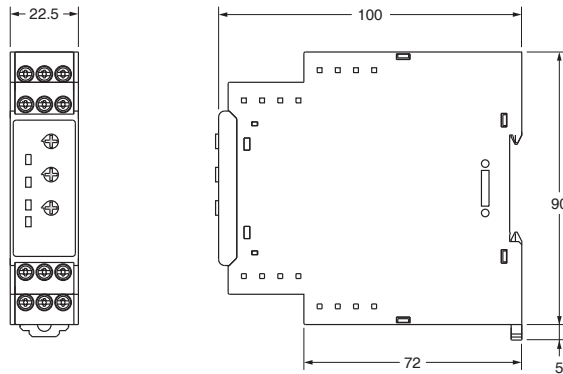
## 外觀尺寸

（單位：mm）

### ■三相電壓監視繼電器

K8AK-PW1型

K8AK-PW2型

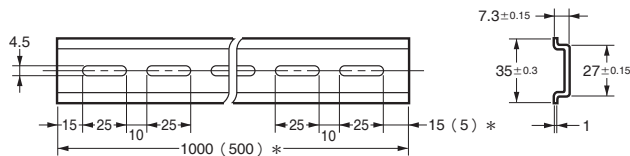
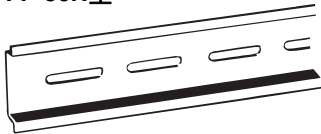


### 鋁軌安裝用另售配件

#### ●支撐鋁軌

PFP-100N型

PFP-50N型



\* ( ) 為PFP-50N型之尺寸。

## Q &amp; A

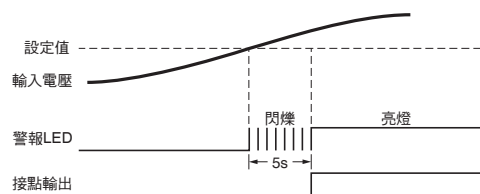
**Q** 請問該如何確認機器動作？

**A** **過電壓**  
自設定值之80%起慢慢增加輸入。  
當輸入超過設定值，且警報LED開始閃爍時，此時的輸入值即等同動作值。接著，經過一段動作時間後即會動作，此時就可確認機器之動作。

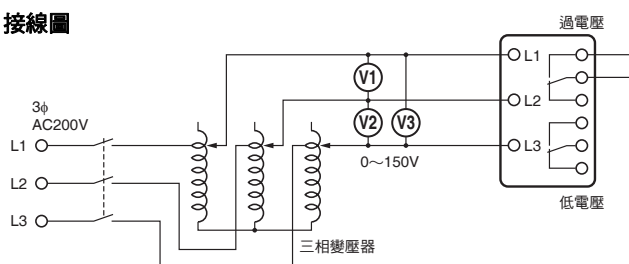
**低電壓**  
自設定值之120%起慢慢減少輸入，採與過電壓時相同步驟確認機器動作。

例) 監控模式: 三相3線監控模式、額定電壓200V、動作時間設定為5秒

註: K8AK-PW□型之輸出接點為正常動作狀態。



## 接線圖



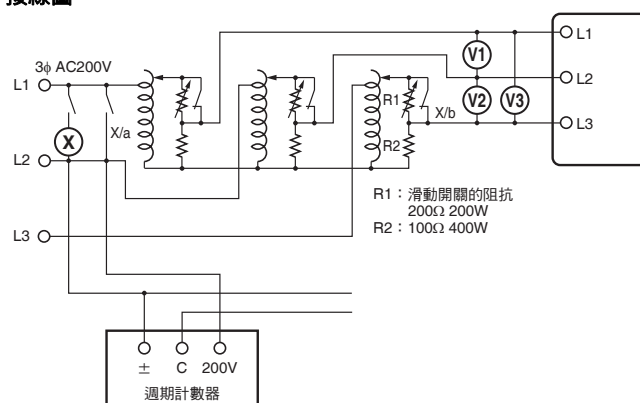
**Q** 請問該如何測量動作時間？

**A** **過電壓**  
將輸入自設定值之0%急速調整至120%，測量至開始動作為止之時間。

**低電壓**  
將輸入自設定值之120%急速調整至0%，測量至開始動作為止之時間。

**動作時間**  
在測試迴路中，當輔助繼電器動作時，請調整滑動開關的阻抗，使施加於K8AK型端子的電壓達到過電壓設定值的120%，或達到低電壓設定值的80%。關閉開關，並利用週期計數器來測量動作時間。

## 接線圖





**Q** 三相電壓中若僅某一相超出過電壓設定值時，是否仍會檢測出過電壓？

**A** 使用K8AK型可個別監控三相電壓，因此任何一相超出設定值時，即會檢測出過電壓。低電壓之檢測亦同。


## 正確使用須知

●共通注意事項，請參閱<http://www.omron.com.tw>。

### 警告意義

 <b>警告</b>	●警告等級 使用方式不正確時，其造成之危險，恐造成人員輕、中度傷害，甚有導致人員重傷或死亡之虞。此外，亦可能有造成重大損失之虞。
 <b>注意</b>	●注意等級 使用方式不正確時，其造成之危險，恐造成人員輕、中度傷害，或有造成重大損失之虞。
<b>安全要點</b>	係指為能安全使用本產品而應落實或避免之事項。
<b>使用注意事項</b>	為預防產品無法動作、誤動作，或因此對機器性能及功能產生不良影響而應落實或避免之事項。

### 圖示意義

	●注意觸電 告知特定條件下，注意可能觸電。
	●一般禁止圖示 未特定、一般性的禁止告知。
	●禁止拆解 拆解機器可能引起觸電等傷害時之禁止告知。
	●一般強制性圖示 指示未特定、一般使用者行為之圖示。

### 警告

恐有因觸電而導致重度傷害之虞。請確認輸入電壓為OFF之後再行正確之配線作業。



### 注意

可能在極低機率下恐有因觸電而導致輕度傷害之虞。請勿觸碰通電中之端子。



在極低機率下恐有產生觸電、起火、機器故障之虞。請勿置入金屬、導線或讓安裝加工時產生的切屑飛入產品之中



在極低機率下恐有因爆炸而導致輕度傷害之虞。請勿在容易閃燃，或具有爆發性氣體之場所使用。

在極低機率下恐有產生觸電、起火、機器故障之虞。請勿拆解、改造、修理機器，或觸碰機器內部。



螺栓鬆脫後在極低機率下恐有起火之虞。端子螺栓請以規定扭力0.49-0.59N·m鎖緊。



鎖緊時若扭力過大時，端子螺栓恐有破損之虞。端子螺栓請以規定扭力0.49-0.59N·m鎖緊。



機器若超過使用壽命繼續使用時在極低機率下恐有引起接點溶解或燒毀之虞。請務必考量使用條件，在額定負載、電力性壽命次數中使用本機器。輸出變壓器之壽命，會因開關容量、開關條件不同而出現相當大的差異。





## 安全要點

- 1) 請勿在下述環境中使用或保管。
  - 積水處、漏油處
  - 屋外或陽光直射處
  - 有灰塵、腐蝕性氣體(特別是硫化氣體、氨氣體等)處
  - 溫度變化劇烈處
  - 有結冰、結霜之虞處
  - 震動、衝擊之影響劇烈處
  - 暴露於風雨之中處
  - 受靜電或噪音影響處
  - 昆蟲或小動物出沒處
- 2) 使用與保存時，環境溫度與濕度請務必控制在規格範圍內之中。必要時，請強制冷卻。
- 3) 安裝時，請設置在正確方向之上。
- 4) 輸出輸入端子等之配線作業請勿出錯。
- 5) 輸入電壓以及負載，請於規格、額定範圍內使用。
- 6) 配線用請使指定尺寸之壓接端子。
- 7) 未使用之端子請勿進行任何接續。
- 8) 接通電源時請於1秒內達到額定電壓。
- 9) 配線時，請與高電壓、大電流的動力線分開配線。此外，請避免與動力線之並列配線或使用同一組配線。
- 10) 設置時，請盡量遠離會產生高頻波之機器或會產生突波之機器。
- 11) 電波訊號恐有發生障礙之虞。請勿在收受電波訊號之機器附近使用。
- 12) 請設置可讓工作人員立即切斷電源之開關或斷路器，並適當做出標示。
- 13) 請確認顯示LED已經正常動作。依使用環境不同，LED之劣化情形可能加快，進而造成顯示障礙。
- 14) 產品不慎掉落後，有可能導致內部損壞，請勿再次使用。
- 15) 請詳細理解本說明書後再行使用。
- 16) 本體上，請勿裝置重物。
- 17) 廢棄時，請分類為工業廢棄物處理。
- 18) 請由具電氣知識的專業人員操作本產品。
- 19) 使用機器之前，請務必確認配線之後，再投入電源。
- 20) 裝置時，請勿和發熱體貼合。
- 21) 請定期實施檢查。

## 使用注意事項

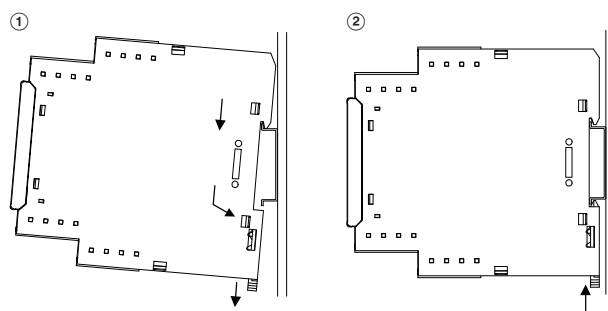
### ● 為避免發生故障、誤動作、誤不動作，請嚴守以下使用方式。

- (1) 供應輸入等之電源、變壓器，請使用最適當的容量、額定負載。
- (2) 請以迷你螺絲起子等操作設定旋鈕。
- (3) 閘流管控制、變頻器二次側無法使用。在變頻器一次側使用時，請在變頻器一次側設置雜訊濾波器。
- (4) 為減少設定誤差，設定時請將設定旋鈕從最小值轉至最大值。
- (5) 清潔時，不可使用稀釋劑類產品，請使用市售酒精。

### ● 正確之安裝方向／安裝及拆卸方式

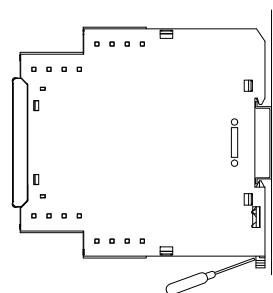
#### · 安裝至鋁軌

- ①請以爪部朝上，鉤部朝下的形式設置軌道。
- ②請將鉤部推至鎖緊。



#### · 自鋁軌拆解時

請以一字螺絲起子等工具將鉤部往下拉後，再由下方往上提。



· 適用鋁軌  
PFP-100N型 (100cm)  
PFP-50N型 (50cm)

### ● 旋鈕操作方式

- 請以螺絲起子操作旋鈕。向右或向左將旋鈕轉到底後，制動器會讓旋鈕停止旋轉，此時請勿再施力旋轉。





## 致 購買歐姆龍商品的顧客們

# 同意事項

承蒙對歐姆龍商品的肯定與支持，謹此表達萬分謝意。您選購「歐姆龍商品」時，如無特別的合意，無論您於何處購得「歐姆龍商品」，均將適用本同意事項所記載各項規定，請先了解、同意下列事項，再進行選購。

### 1. 定義

本同意事項中之用語定義如下：

- ① 「歐姆龍」：台灣歐姆龍股份有限公司為日本歐姆龍株式會社之海外子公司。
- ② 「歐姆龍商品」：「歐姆龍」之FA系統機器、通用控制機器、感測器
- ③ 「型錄等」：有關「歐姆龍商品」之「Best控制機器型錄」、其他型錄、規格書、使用說明書、操作手冊等，包括以電磁方式提供者。
- ④ 「使用條件等」：「型錄等」中所記載之「歐姆龍商品」之利用條件、額定值、性能、作動環境、使用方法、使用上注意、禁止事項及其他
- ⑤ 「客戶用途」：客戶使用「歐姆龍商品」之使用方法，包括於客戶製造之元件、電子基版、機器、設備、或系統中組裝或使用「歐姆龍商品」。
- ⑥ 「兼容性等」：就「客戶用途」，「歐姆龍商品」之（a）兼容性、（b）作動、（c）未侵害第三人智慧財產權、（d）法令遵守以及（e）符合各項規格等事項。

### 2. 記載內容之注意事項

就「型錄等」之記載內容，以下各點請惠予理解。

- ① 額定值以及性能值係於單項實驗中基於各項實驗條件所得出之數值，並非保證各額定值以及性能值在其他複合條件之下所得之數值。
- ② 參考資料僅供參考，並非保證於該範圍內產品均能正常運作。
- ③ 使用案例僅供參考，「歐姆龍」並不就「兼容性等」保證。
- ④ 「歐姆龍」因改良產品或「歐姆龍」之因素，可能停止「歐姆龍商品」、或變更「歐姆龍商品」之規格。

### 3. 選用使用時之注意事項

選購以及使用時，以下各點請惠予理解。

- ① 除額定值、性能外，使用時亦請遵守「使用條件等」規定。
- ② 請客戶自行確認「兼容性等」，判斷是否可使用「歐姆龍商品」。「歐姆龍」就「兼容性等」，一概不予保證。
- ③ 就「歐姆龍商品」於客戶系統全體中之所預設之用途，請客戶務必於事前確認已完成適切之配電、安裝。
- ④ 使用「歐姆龍商品」時，請實施、進行（i）於額定值以及性能有充裕之情形下使用、備用設計等「歐姆龍商品」；（ii）於「歐姆龍商品」發生故障時亦能對「客戶用途」之危害降到最小之安全設計（iii）在整體系統中建構對使用者之危險通知安全對策；（iv）對「歐姆龍商品」以及「客戶用途」進行定期維修。
- ⑤ 「歐姆龍商品」係以作為一般工業產品使用之通用品而設計、製造。  
因此並不供以下之用途而為使用，客戶如將「歐姆龍商品」用於以下用途時，「歐姆龍」對「歐姆龍商品」一概不予保證。但雖屬以下用途，惟如為「歐姆龍」所預期之特殊產品用途、或有特別合意時除外。
  - （a）有高度安全性需求之用途（例如：核能控制設備、燃燒設備、航空、太空設備、鐵路設備、升降設備、娛樂設備、醫療用機器、安全裝置、其他有危害生命身體之用途）
  - （b）有高度信賴性需求之用途（例如：瓦斯・自來水・電力等之供應系統、24小時連續運轉系統、結算系統等有關權利・財產之用途等）
  - （c）嚴苛條件或環境下之用途（例如：設置於屋外之設備、遭化學污染之設備、受遭電磁波妨害之設備、受有震動、衝擊之設備等）
  - （d）「型錄等」所未記載之條件或環境之用途
- ⑥ 除上述3.⑤（a）至（d）所記載事項外，「本型錄等記載之商品」並非汽車（含二輪機車。以下同）用商品。請勿將其安裝於汽車使用。

### 4. 保證條件

「歐姆龍商品」之保證條件如下：

- ① 保證期間：購入後1年。
- ② 保證內容：就故障之「歐姆龍商品」，由本公司自行判斷應採取下列何種措施。
  - （a）於本公司維修服務據點對故障之「歐姆龍商品」進行免費維修。
  - （b）免費提供與故障之「歐姆龍商品」相同數量之代用品。
- ③ 非保證對象：故障原因為以下各款之一時，不提供保證：
  - （a）將「歐姆龍商品」供作原定用途外之使用時；
  - （b）超出「使用條件等」之使用；
  - （c）違反本同意事項「3. 選用使用時之注意事項」之使用；
  - （d）非由「歐姆龍」進行改裝、修理所致者；
  - （e）非由「歐姆龍」人員所提供之軟體所致者；
  - （f）「歐姆龍」出貨時之科學・技術水準所無法預見之原因；
  - （g）前述以外，非可歸責「歐姆龍」或「歐姆龍商品」之原因（含天災等不可抗力）

### 5. 責任限制

本同意事項所記載之保證，為有關「歐姆龍商品」之全部保證。

就與「歐姆龍商品」有關所發生之損害，「歐姆龍」以及「歐姆龍商品」之販售店，不予負責。

### 6. 出口管理

將「歐姆龍商品」或技術資料出口或提供予非境內居住者時，應遵守各國有關安全保障貿易管理之法令規則。客戶如違反法令規則時，「本公司」得不予提供「歐姆龍商品」或技術資料。

# 台灣歐姆龍股份有限公司

OMRON 產品技術客服中心



**008-0186-3102**

**【產業自動化】**

產品技術諮詢服務

· 服務時間 ·

週一 ~ 週五

8:30~12:00/13:00~19:00

· FAX諮詢專線 ·

002-86-21-50504618

· E-mail諮詢 ·

<http://www.omron.com.tw>

<http://www.omron.com.tw>

- 台北總公司：台北市復興北路363號6樓（弘雅大樓）  
電話：02-2715-3331 傳真：02-2712-6712
- 新竹事業所：新竹縣竹北市自強路8號9樓之1  
電話：03-667-5557 傳真：03-667-5558
- 台中事業所：台中市台灣大道二段633號11樓之7  
電話：04-2325-0834 傳真：04-2325-0734
- 台南事業所：台南市民生路二段307號22樓之1  
電話：06-226-2208 傳真：06-226-1751

特約店

註：規格可能改變，恕不另行通知，最終以產品說明書為準。