

安全光柵

F3SG-R系列

耐用度與信賴度兼具的新標準

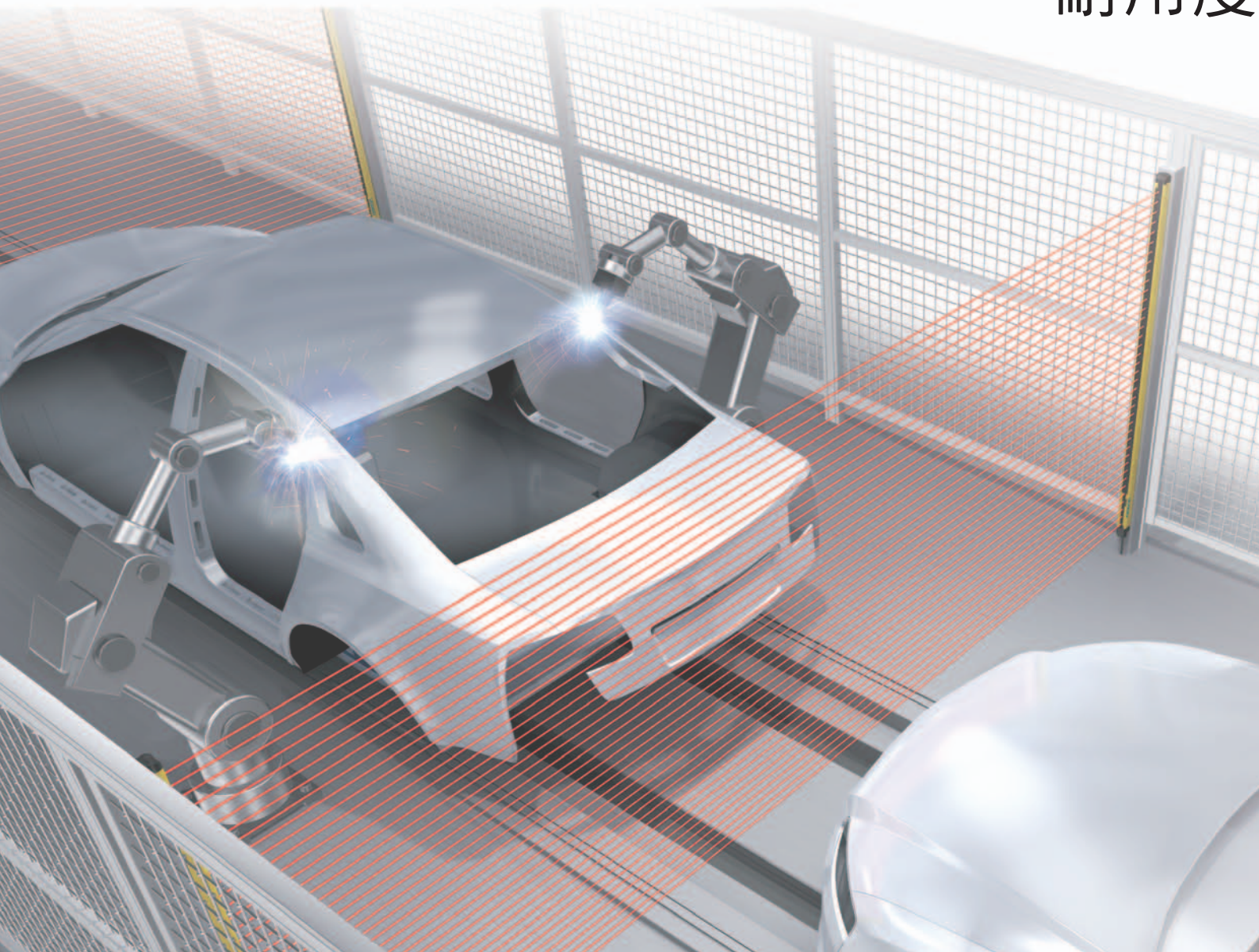


» Compact設置簡單，無須耗費冗長工時就能達成安全防護

» Robust堅固的本體在嚴苛的環境下也能使用

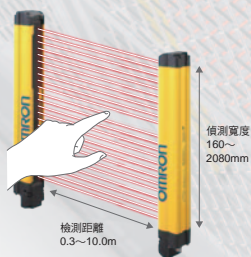
» Global本產品幫助您建構值得信賴的安全系統

耐用度

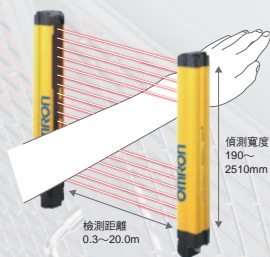


Advance 針對彈性化生產線的安全方案，
靈活的進階型

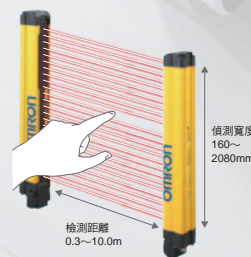
Easy 使用時如慣用的光電感測器般，只需ON/OFF
NEW 操作的安全感測器，方便的簡易型



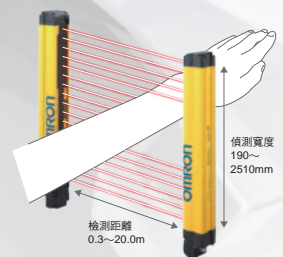
F3SG-4RA□□□□-14型
最小檢測物體φ14mm



F3SG-4RA□□□□-30型
最小檢測物體φ30mm



F3SG-4RE□□□□-14型
最小檢測物體φ14mm



F3SG-4RE□□□□-30型
最小檢測物體φ30mm

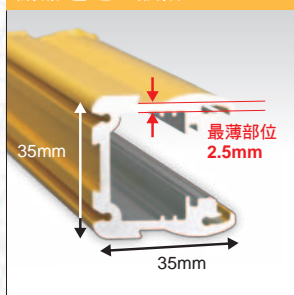
濃縮高性能的輕巧F3SG-R型系列登場 與信賴度兼具，可靠的“新世代機種”

F3SG-R Benefit

過去選用安全光柵時，從尺寸、檢測距離等物理上的條件，到周圍環境、使用的國家等，為了配合各種條件來選擇適用機種而耗費許多時間。

如果有一台能夠支援各式環境的產品，即可縮短選擇時間，更可減少設置或維修所需的工時。

機器選定、設計



>> p4

選定機型時不再迷惘

• 無論海內外或嚴苛環境都可使用

機體除耐衝擊和水等之外，還採用了輕巧的外殼。並且由於符合中國國家標準GB4584為首的主要國際標準，可使用區域不受限制。

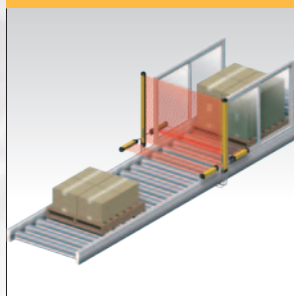
• 於各式生產線上確保安全

搭載了無效化功能，即使在工件高度會出現變化的混合生產線上，亦可自動設定最低限度無效化區域。F3SG-R系列機種可支援各式生產線。

• 徹底檢測人員是否存在的安全措施

變更安全光柵的解析度或應答速度，即可判別障礙物或小型異物通過，或人員入侵。一方面減少預料之外的裝置停止次數，一方面維持高度安全性。

開啟裝置



>> p8

「超」簡單的設置

• 徹底節省工時、節省配線

採用Smartclick和光同步，可輕鬆完成裝置組裝。

• 輕鬆「2步驟」即可完成光軸調整

由於可自本體LED指示燈與設定工具「SD Manager2」看見光軸的調整情況，因此可以快速完成調整。

• 可靈活設置

無須同步線，因此纜線配線較以往都還自由，此外使用延長線則能更加靈活地進行配置。

裝置運轉



>> p10

工作不中斷的安定運轉

• 迅速的故障排除與預防

藉由本體同捆的標籤和保存於安全光柵本體中錯誤日誌的資料累積，即可協助您快速排除故障。此外，透過累積的日誌數據，也可輕易進行計畫性的維修。

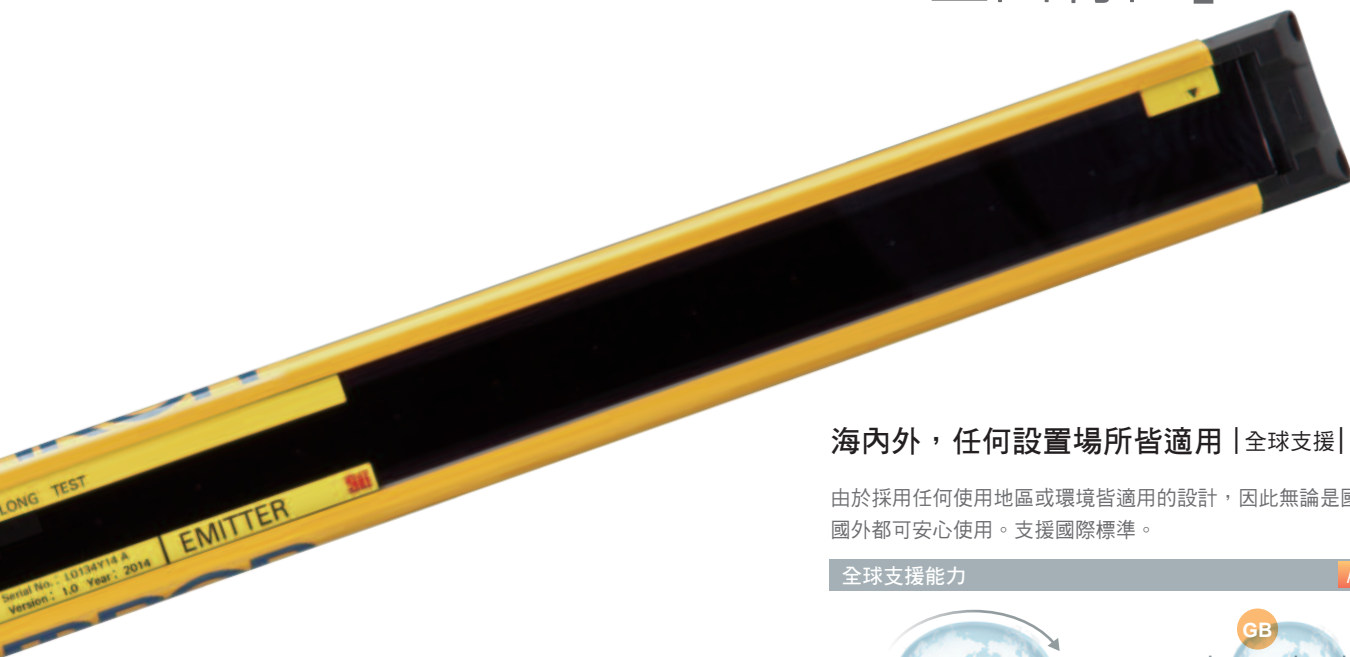
• 防止相互干擾

為防止感測器相互干擾，因此本機搭載可變更本體投光輸出的「指撥開關」。

適用於國內外各種不同環境

以堅固機身守護機體也守護作業現場的

「堅固特性」



海內外，任何設置場所皆適用 | 全球支援 |

由於採用任何使用地區或環境皆適用的設計，因此無論是國內還是國外都可安心使用。支援國際標準。

全球支援能力

Advance



PNP/NPN可由指撥開關切換，纜線亦可通用。



支援以中國國家標準GB規格為首的國際標準



堅固，而且輕巧

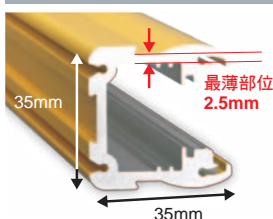
| 全機種皆為堅固機身 |

Advance

Easy

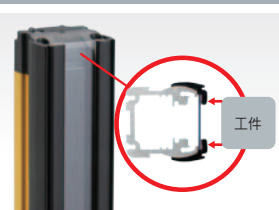
採用可支援嚴苛作業環境的堅固機身。亦可承受作業時不慎碰撞或工具掉落所造成的衝擊。此外，光學面採用不易損傷的材質，防止裝置意外停止。

輕薄機殼



大幅改良框體結構，除提高其耐衝擊及耐振動的性能外，框體材料的最薄部位從舊款商品的「3mm」降至「2.5mm」，整體輕薄化。

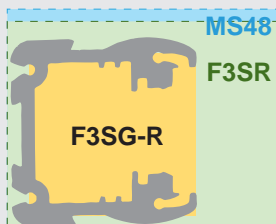
保護蓋給您確實的防護



若一併使用選購品的保護蓋，即可避免光學面接觸到工件。

實現輕巧化

採用可支援嚴苛作業環境的堅固機身。亦可承受作業時不慎碰撞或工具掉落所造成的衝擊。此外，光學面採用不易損傷的材質，防止裝置意外停止。



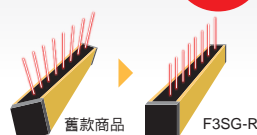
截面積為
過去產品的
約 **60%**

現場支援力

Advance

Easy

耐彎曲



可降低因震動或年久老化造成光軸偏移，所產生的風險。

*2014年12月 相較於本公司產品



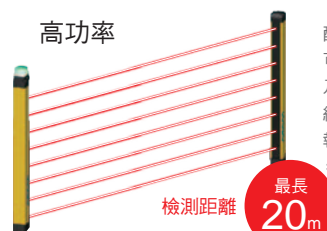
符合IP67的保護構造。即使是在有水的環境中亦可使用。

惡劣環境中仍可穩定動作

Advance

Easy

高功率



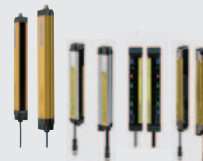
配備全新設計的高功率光學系統，可達到同階產品中最高*的穿透力及檢測距離。即使在有粉塵等光線難以穿透的環境下，也能穩定執行動作。

*2014年12月本公司調查結果

過去...

同時存在多種機型

過去為求耐環境性能與功能面的平衡，因此需要適合設置環境的多組光柵裝置，導致選定機種必須耗費許多時間。



兼顧安全與產能

可更簡單地分辨人和工件

「全新無效化功能」

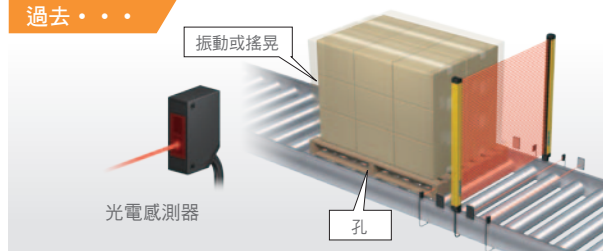
兼顧安全與產能

| 無效化功能 | Advance

本機搭載高性能的「無效化功能」，此功能可檢測出工件通過本機的部份或機械、機器人等的位置，並可將光軸無效化。若採用 F3SG-R 型，即可建構出更佳的安全性與產能。

此外，若使用最新的「智慧型無效化致動器」，即使是在至今都因工件通過時的搖晃等引起誤動作、搬運情況不穩的生產線，也可穩定運作。

過去 . . .



暫時無效化感測器出現異常時，過去在工件通過途中可能出現無效化狀態遭到解除，導致裝置意外停止。

使用智慧型無效化致動器時



當面確實檢測工件通過。即使因搖晃等導致前後錯位，也可在工件通過之前維持無效化狀態，防止裝置意外停止。

調整工序較過去減少達80%*

| 智慧型無效化致動器 |

使用專用的致動器後，即使搬運條件不穩，仍可大幅減少檢測工件時調整感測器的時間。

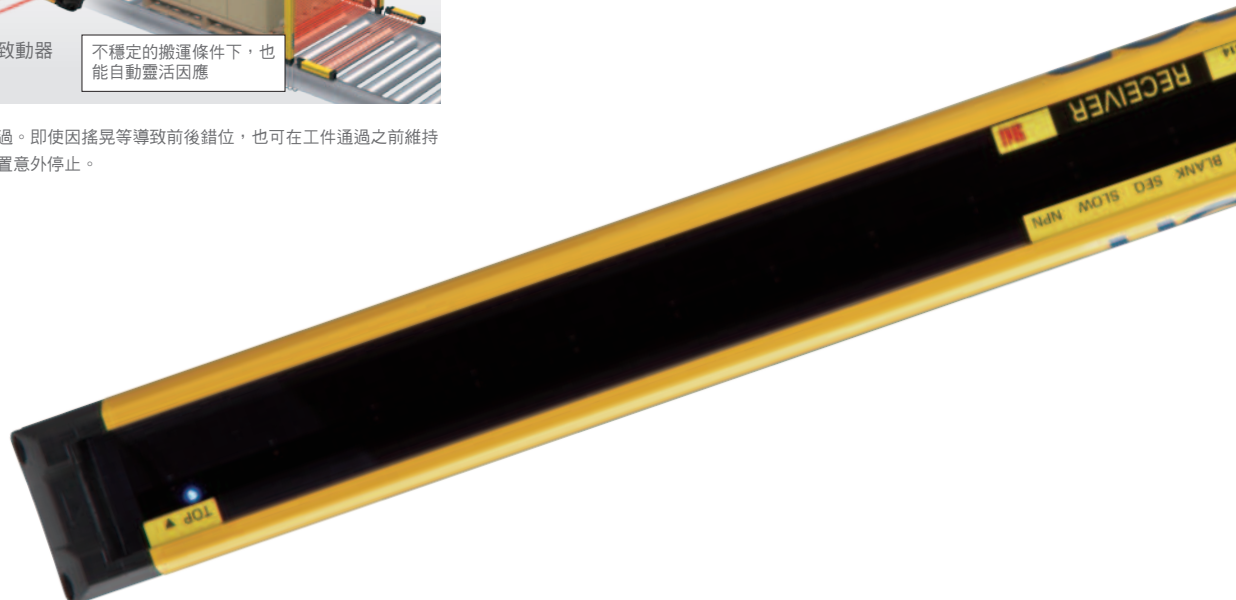
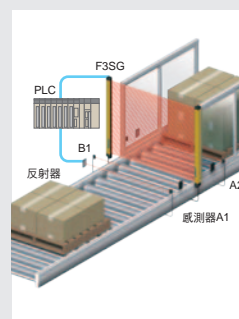
與本公司舊款商品相較。2014年9月當前資料。



過去 . . .

程式製作 + 多組感測器的調整等需要較多的工時

過去光柵的無效化處理由於是透過 PLC 進行，所以到正式導入為止的程式製作上，必須耗費許多心力與工時。此外，由於必須設置、調整暫時無效化感測器（感測器與反射器），因此需要耗費龐大的工作量與時間。



機器選定、設計

Easy Selection & Design

降低裝置意外停止的次數 以穩定運作為基準的「高性能」

即使在混流的生產線上也能自動設定無效化區域

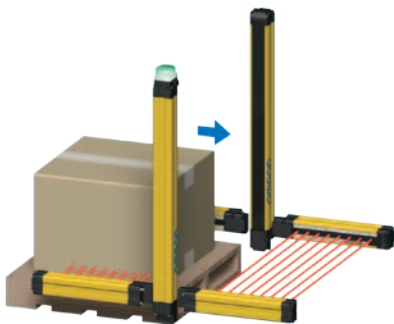
| 自動無效化 | Advance

即使在具有各式工件的混合產線（高度方向有所變換的產線）上，本機依舊會依運來的工件大小自動進行部分的無效化。高性能的無效化功能，可讓工件不會通過的部分自動轉為一般的檢測狀態。

依照工件尺寸自動將無效化區域縮到最小

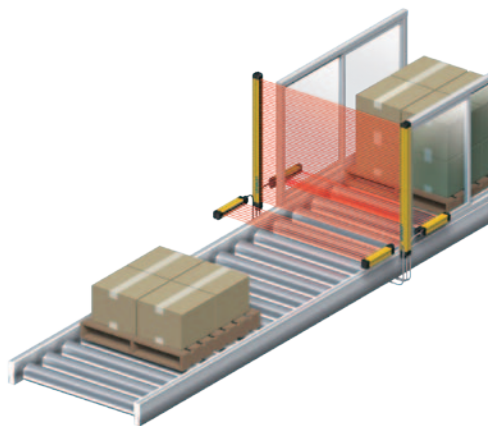
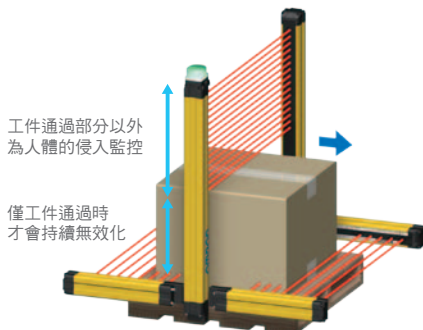
1

藉由暫時無效化感測器檢測工件通過時，本機即轉為全光軸無效的狀態。



2

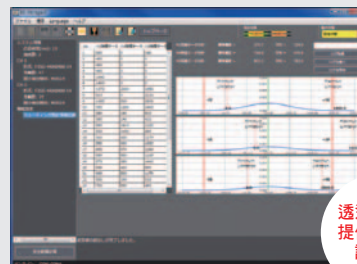
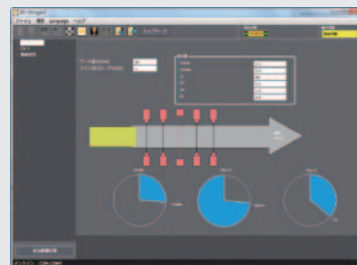
工件通過光柵3秒鐘後，會解除所有光軸的無效化，僅剩工件通過部分的遮光光軸會維持局部無效化狀態。工件通過後無效化即全解除。



設定、檢測錯誤降至最小

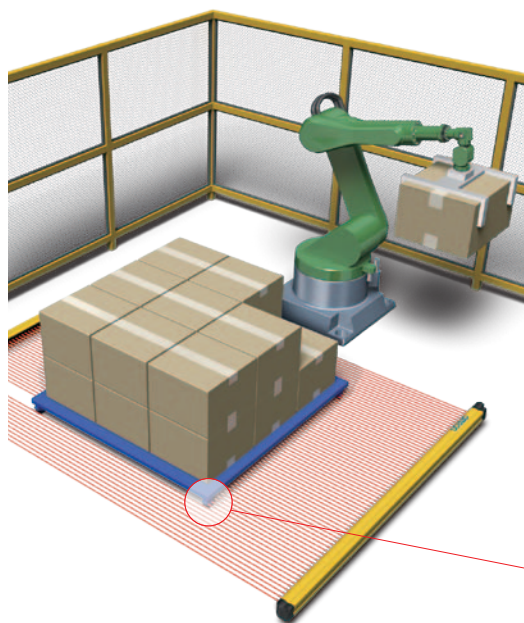
| 設定工具「SD Manager2」 | Advance

透過F3SG-R型本體的暫時無效化感測器動作條件記錄功能，即可看見感測器的設置位置與設定條件，藉此確實完成設定。此外，因無效化錯誤引起的停止，亦可由儲存於F3SG-R型本體內的資料進行解析。由於可立即知道原因，因此即可縮短裝置意外停止的時間。



透過數據化
提供順暢的
調整！

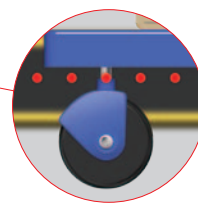




可同時偵測並辨別工件與人體的存在

| Reduced resolution | **Advance**

藉由可變更光軸屏蔽容許範圍的「Reduced resolution (降低解析度功能)」，即可在維持作業效能的同時，檢測是否有人員入侵，在使用上獲得更高的自由度。F3SG-R型可設定1~3光軸的容許寬度，將比以往更能準確區別工件與人員。



- 如台車等障礙物（1~3光軸內）即使不是連續出現，控制、輸出仍是維持在ON狀態
- 但如果除台車外還有人員的足部等侵入時，即會被本機檢測出，並將控制輸出OFF

徹底考量安全的再啟動

| 預置 | **Advance**

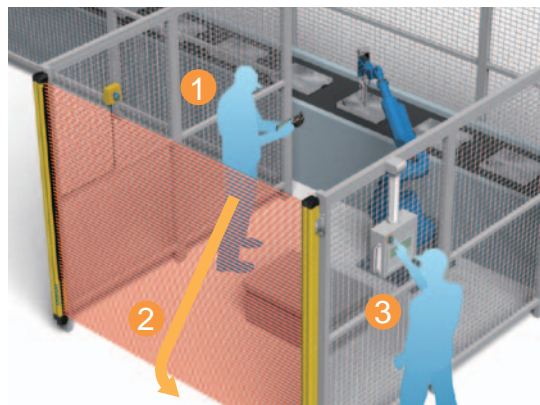
為防範意外事故發生因而採用「預置」功能。即使因未察覺到機器手臂附近的操作員而讓安全光柵復歸，在完成復歸前必須符合一定的條件，藉此確保能安全地重新啟動裝置。

防止蟲等導致的誤停止

| 應答時間變更功能 | **Advance**

藉由變更針對遮光的應答速度，即可辨別一瞬間通過本機的是蟲等小型異物，還是人員，進而可防止裝置的意外停止於未然。

支援作業員被困時的確認作業



① 押下危險區域（安全柵欄）內的預置裝置

② 離開危險區域（安全柵欄）。

③ 押下控制盤內的復歸開關，再次啟動F3SG-R型。亦可再度啟動裝置。

只要不押下預置開關，F3SG-R型即無法完成復歸，也就無法再度啟動裝置。

開啟裝置

Easy Set Up

「超」簡單的設置

智慧型「配線、光軸調整、動作確認」

無需扭矩管理的接頭嵌合

| Smartclick | **Advance** **Easy**

纜線的接頭部位採用「Smartclick接頭」。圓形防水型M12接頭僅需轉動1/8即可迅速完成嵌合。無壓力的接頭嵌合，在組合多台機器使用的情况下，能有助於縮短配線及更換的時間。

Smartclick

Smartclick為OMRON的專利。



本接頭廣泛搭載於本公司的控制機器，與眾多機器搭配使用時，縮短許多配線及更換的時間。

過去... 耦合不良/扭矩管理的出現

連接大量光柵時，即可能因接頭的扭矩管理及連接莫耳導致啟動延遲。Smartclick接頭，亦可與舊型的M12螺柱類型連接。

充裕的長距離纜線

| 纜線最長100m | **Advance** **Easy**

延長纜線合計最長100m。由於可拉設柔軟的纜線，因此即能活用最大限度的長距離檢測及光同步功能。

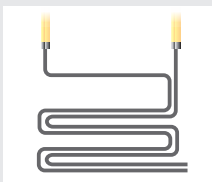
纜線鋪設更簡化

| 省配線接頭 | **Advance** **Easy**

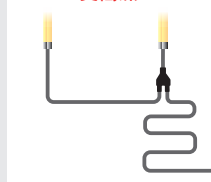
使用省配線接頭來簡化配線作業，藉此減少鋪設纜線的工序。此外，因減少鋪設的纜線數量，亦可降低斷線及雜訊障礙的風險。

過去...

- 分別鋪設延伸自投光器、受光器的纜線



只需鋪設
1條纜線，
更簡潔



不須配線所以無拘無束 | 所有光軸光同步 |

Advance
Easy

由於採光同步系統，因此無需使用投、受光器的同步線。中繼箱及配線規例会比從前更加自由。因此，即可降低斷線風險及避免使用到雜訊源的配線。

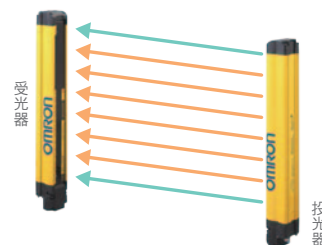
採用前所未見的柔軟「新方式」

所有光軸皆可微調，不怕周圍光線干擾，更能靈活使用檢測功能。

不怕周圍
光線干擾

啟動時

投光器的TOP或BOTTOM光軸與受光器對應的光軸開始同步。



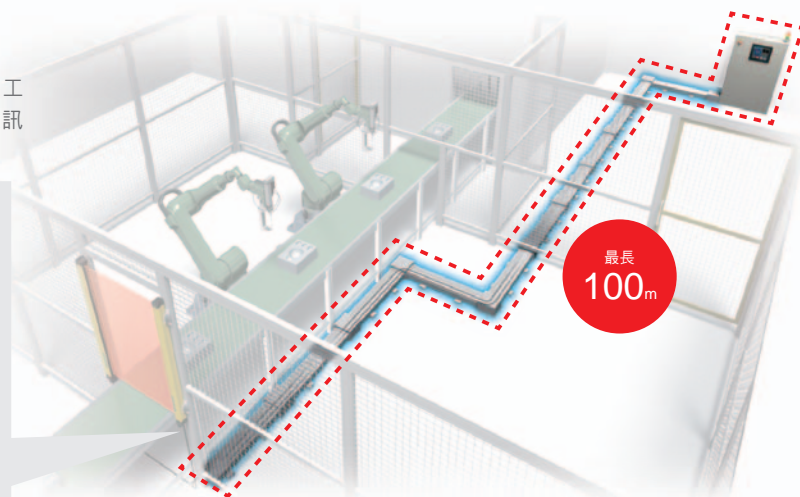
同步後

只要一開始同步，從任何一處光軸入光，本機都可持續辨識。



過去... 處理同步配線的限制

- 需要處理/連接光柵間配線的工時。
- 於TOP/BTM限定的同步功能中，這部分無法與被遮光的部分同步。



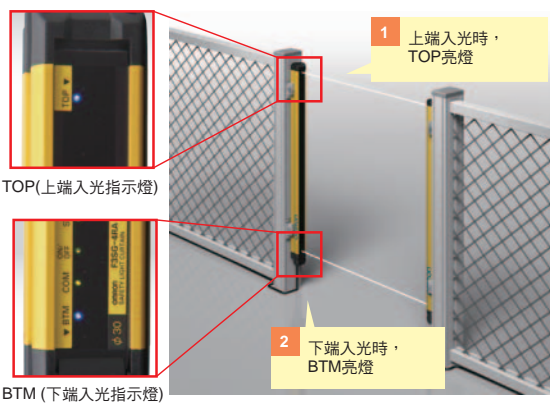


輕鬆2步驟完成光軸調整 | 光軸調整 | Advance

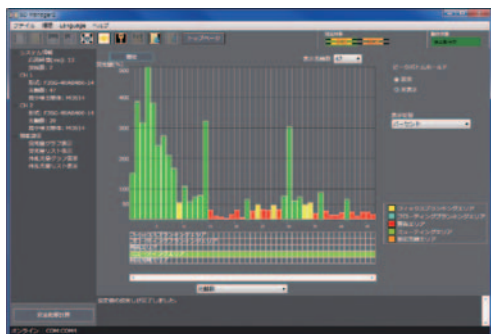
活用堅固框體的耐轉特性，即可對縮短光柵設置時間有所貢獻。

光軸的粗略調整→位置調配也能輕鬆調整

確認TOP/BTM指示燈（LED）即可輕鬆完成光軸調整。藉由設定工具「SD Manager2」，即可確認各光軸的受光量，支援光柵的設置。



- 1 透過TOP/BTM指示燈確認粗略調整、STB LED亮燈後即完成調整



- 2 以電腦用的設定工具，進一步針對光軸細部的偏移進行調節、修正



安裝後的位置調整也十分輕鬆

| 安裝金具 | Advance Easy

本機備有2種安裝金具。

標準固定金具



於安全柵欄上安裝金具後，即可上下滑動F3SG-R型進行調整。相較於至今一般的上下安裝金具，設計上此金具安裝後能夠擁有更多的調整空間。

標準調整金具（另售）



加上上下的調整，本機可調整角度達±15°。



F3SG-R型中依長度不同，附有相應的金具。

偵測寬度	同捆數量
未滿1,280mm	2組
1,280~2,270mm	3組
2,350mm~	4組

裝置運轉

Stable Operation

工作不中斷的安定運轉

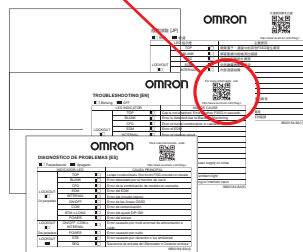
迅速的「故障排除與預防維護」

海外操作也可安心

| 支援8種語言 | Advance Easy

提供8種語言的故障排除網頁，讓您立即掌握運轉時發生錯誤的原因及對策。由於使用者可透過熟知的語言確認，因此當使用者引進全球標準機種時，將有助於縮短修復時間。

故障排除網頁



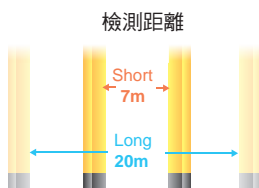
故障排除網頁標籤

* 日文、英文、中文、義大利文、
韓文、法文、德文、西班牙文

減少相互干擾導致的停止狀態

| 檢測距離變更功能 | Advance Easy

即使周圍設置其他感測器時，藉由變更檢測距離的模式，即可發揮減少相互干擾的效果。



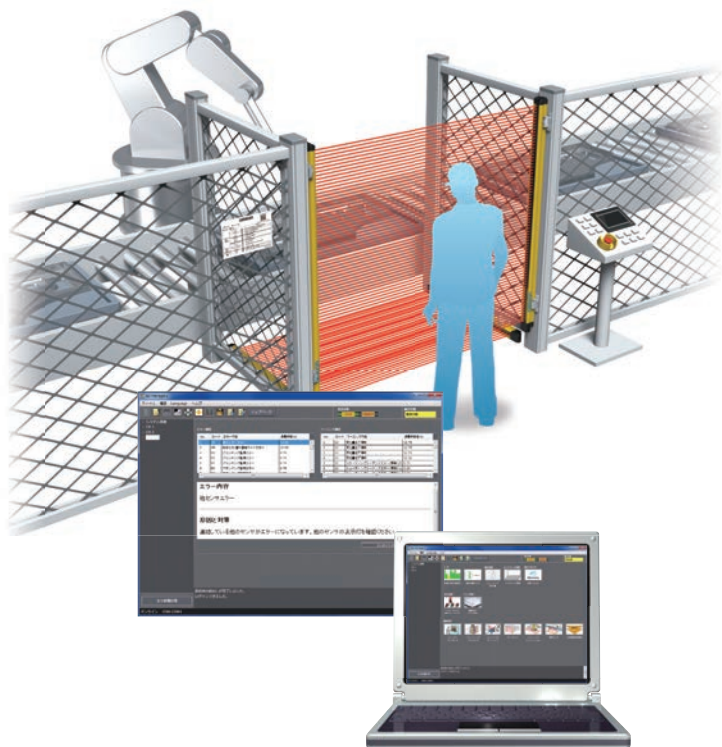
設定最長20m*的Long模式時，透過切換至Short模式（7m），即可降低與近距離感測器相互干擾的程度。

*.用於檢測手掌與手臂時。檢測手指用的最長10m



以投光器側的指撥開關* 即可變更檢測距離。

*.若使用簡易型 F33G-RE，則需以配線來切換。



※連接電腦時另需介面模組F39-G1F型。

縮短錯誤修復時間

| 數據記錄功能① | Advance

記錄於F33G-R型本體中的「錯誤日誌」，透過專用介面模組與電腦連接後即可取得。由設定工具的「SD Manager2」，即可解析過去的錯誤日誌，顯示原因與對策。幫助您順利找出錯誤原因與改善對策。

透過趨勢管理實現計畫性的維修

| 數據記錄功能② | Advance

使用設定工具「SD Manager2」，即可定期收集F33G-R型本體的光量、通電時間、轉換頻率等數據，藉此可實現有計畫的維修及預測實施預防維護的時期。

NEW

Easy類型

可如慣用的光電感測器般使用， 只需ON/OFF操作的安全感測器

堅固且體積輕薄，更承襲了F3SG-R Advance型的基本安全相關性能。
此簡易型安全感測器僅具備基本功能，可減少過去發生問題時查明原因所需的時間，有助於節省TCO（Total Cost of Ownership）。



省配線

採「4條配線數」的最低限配線構成時，就猶如光電感測器般。以省配線的方式連接安全控制器，可輕易地架構安全迴路。可使用容易取得且成本低廉的通用型M12接頭纜線作為延長纜線。

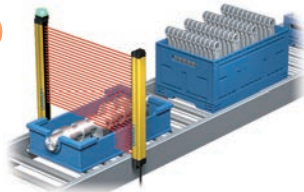
最快5ms的應答時間

可縮短與光柵、危險部位之間的距離，最適合小型裝置的安全設計。

F3SG-R 產品陣容

應用於彈性的
生產線
最推薦

Advance 類型 F3SG-RA



Easy 類型 F3SG-RE



小型裝置
最推薦

功能比較表

可使用的功能	Advance 類型	Easy 類型	原廠設定
	F3SG-RA	F3SG-RE	
選擇PNP/NPN	<input checked="" type="checkbox"/>		PNP輸出
外部測試	<input checked="" type="checkbox"/>		24V動作
連鎖	<input checked="" type="checkbox"/> <input type="checkbox"/>		自動復歸模式
預置	<input checked="" type="checkbox"/> <input type="checkbox"/>		無效
外部繼電器監控 (EDM)	<input checked="" type="checkbox"/> <input type="checkbox"/>		無效
輔助輸出		<input type="checkbox"/>	控制輸出資訊的反轉信號
無效化		<input type="checkbox"/>	標準無效化模式
強制驅動		<input type="checkbox"/>	有效
固定屏蔽	<input checked="" type="checkbox"/> <input type="checkbox"/>		無效
浮動屏蔽	<input checked="" type="checkbox"/> <input type="checkbox"/>		無效
Reduced resolution		<input type="checkbox"/>	無效
警告區域		<input type="checkbox"/>	無效
切換掃描編號	<input checked="" type="checkbox"/>		CodeA
檢測距離變更	<input checked="" type="checkbox"/>	<input checked="" type="checkbox"/>	長距離模式
變更應答時間		<input type="checkbox"/>	標準模式
燈		<input type="checkbox"/>	紅色：控制輸出資訊的反轉信號 橙色：穩定入光資訊的反轉信號 綠色：控制輸出資訊
指定光軸輸出		<input type="checkbox"/>	無效

使用指撥開關來變更 使用設定工具來變更 ● 透過配線來變更

安全感測器
最推薦
產品陣容

若您需要體積更薄的
機型

安全光柵
F3SJ型
型錄編號：
SCHG-015T-TW5



需要靈活的
偵測區域

雷射掃描器
OS32C型
型錄編號：
SCHG-030G-TW5



安全光柵 Advance型 F3SG-RA

兼具耐用與信賴，
符合標準機的全新系列

- 堅固，而且輕巧
- 以新無效化功能兼顧產能與安全
- 全機種皆為全球適用規格。可使用指撥開關切換PNP/NPN。
- 支援中國國家規格GB/T 4584為首的主要國際規格。



種類

■本體 安全光柵

手指檢測用（最小檢測物體 $\phi 14\text{mm}$ ）




光軸數	偵測寬度 (mm)	型號
15	160	F3SG-4RA0160-14
23	240	F3SG-4RA0240-14
31	320	F3SG-4RA0320-14
39	400	F3SG-4RA0400-14
47	480	F3SG-4RA0480-14
55	560	F3SG-4RA0560-14
63	640	F3SG-4RA0640-14
71	720	F3SG-4RA0720-14
79	800	F3SG-4RA0800-14
87	880	F3SG-4RA0880-14
95	960	F3SG-4RA0960-14
103	1,040	F3SG-4RA1040-14
111	1,120	F3SG-4RA1120-14
119	1,200	F3SG-4RA1200-14
127	1,280	F3SG-4RA1280-14
135	1,360	F3SG-4RA1360-14
143	1,440	F3SG-4RA1440-14
151	1,520	F3SG-4RA1520-14
159	1,600	F3SG-4RA1600-14
167	1,680	F3SG-4RA1680-14
175	1,760	F3SG-4RA1760-14
183	1,840	F3SG-4RA1840-14
191	1,920	F3SG-4RA1920-14
199	2,000	F3SG-4RA2000-14
207	2,080	F3SG-4RA2080-14

手臂、手腕檢測用(最小檢測物體 $\phi 30\text{mm}$)

光軸數	偵測寬度 (mm)	型號
8	190	F3SG-4RA0190-30
12	270	F3SG-4RA0270-30
16	350	F3SG-4RA0350-30
20	430	F3SG-4RA0430-30
24	510	F3SG-4RA0510-30
28	590	F3SG-4RA0590-30
32	670	F3SG-4RA0670-30
36	750	F3SG-4RA0750-30
40	830	F3SG-4RA0830-30
44	910	F3SG-4RA0910-30
48	990	F3SG-4RA0990-30
52	1,070	F3SG-4RA1070-30
56	1,150	F3SG-4RA1150-30
60	1,230	F3SG-4RA1230-30
64	1,310	F3SG-4RA1310-30
68	1,390	F3SG-4RA1390-30
72	1,470	F3SG-4RA1470-30
76	1,550	F3SG-4RA1550-30
80	1,630	F3SG-4RA1630-30
84	1,710	F3SG-4RA1710-30
88	1,790	F3SG-4RA1790-30
92	1,870	F3SG-4RA1870-30
96	1,950	F3SG-4RA1950-30
100	2,030	F3SG-4RA2030-30
104	2,110	F3SG-4RA2110-30
108	2,190	F3SG-4RA2190-30
112	2,270	F3SG-4RA2270-30
116	2,350	F3SG-4RA2350-30
120	2,430	F3SG-4RA2430-30
124	2,510	F3SG-4RA2510-30




■選購品（另售）

單側接頭纜線


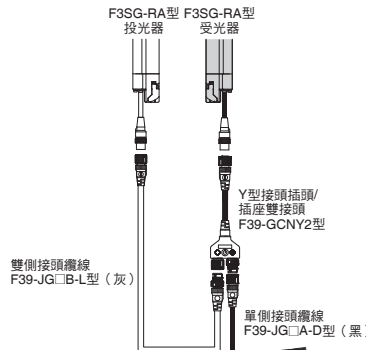
外觀	種類	纜線長度	規格	型號																							
	投光器用 M12接頭 (5 PIN)、5芯 顏色：灰	3m	 <table border="1"> <tr><td>1</td><td>+24V型</td><td>棕</td></tr> <tr><td>2</td><td>測試輸入</td><td>黑</td></tr> <tr><td>3</td><td>0V</td><td>藍</td></tr> <tr><td>4</td><td>未使用</td><td>白</td></tr> <tr><td>5</td><td>未使用</td><td>黃</td></tr> </table>	1	+24V型	棕	2	測試輸入	黑	3	0V	藍	4	未使用	白	5	未使用	黃	F39-JG3A-L								
		1		+24V型	棕																						
		2		測試輸入	黑																						
		3		0V	藍																						
		4		未使用	白																						
	5	未使用	黃																								
	7m	F39-JG7A-L																									
	10m	F39-JG10A-L																									
	15m	F39-JG15A-L																									
	20m	F39-JG20A-L																									
受光器用 M12接頭 (8 PIN)、8芯 顏色：黑	3m	 <table border="1"> <tr><td>1</td><td>復歸輸入</td><td>黃</td></tr> <tr><td>2</td><td>+24V型</td><td>棕</td></tr> <tr><td>3</td><td>MUTE A</td><td>灰</td></tr> <tr><td>4</td><td>MUTE B</td><td>桃</td></tr> <tr><td>5</td><td>控制輸出1</td><td>黑</td></tr> <tr><td>6</td><td>控制輸出2</td><td>白</td></tr> <tr><td>7</td><td>0V</td><td>藍</td></tr> <tr><td>8</td><td>輔助輸出</td><td>紅</td></tr> </table>	1	復歸輸入	黃	2	+24V型	棕	3	MUTE A	灰	4	MUTE B	桃	5	控制輸出1	黑	6	控制輸出2	白	7	0V	藍	8	輔助輸出	紅	F39-JG3A-D
	1		復歸輸入	黃																							
	2		+24V型	棕																							
	3		MUTE A	灰																							
	4		MUTE B	桃																							
5	控制輸出1	黑																									
6	控制輸出2	白																									
7	0V	藍																									
8	輔助輸出	紅																									
7m	F39-JG7A-D																										
10m	F39-JG10A-D																										
15m	F39-JG15A-D																										
20m	F39-JG20A-D																										

雙側接頭纜線


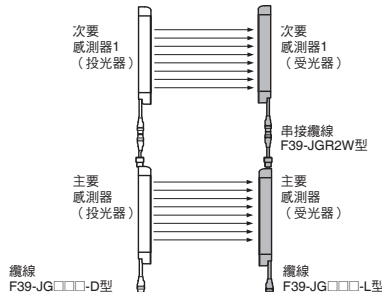
延長纜線用、省配線用

外觀	種類	纜線長度	規格	型號															
	投光器用 兩端 M12接頭 (5 PIN) 顏色：灰	0.5m	 <table border="1"> <tr><td>1</td><td>棕</td></tr> <tr><td>3</td><td>藍</td></tr> <tr><td>2</td><td>黑</td></tr> <tr><td>4</td><td>白</td></tr> <tr><td>5</td><td>黃</td></tr> </table>	1	棕	3	藍	2	黑	4	白	5	黃	F39-JGR5B-L					
		1		棕															
		3		藍															
		2		黑															
		4		白															
		5		黃															
		1m		F39-JG1B-L															
		3m		F39-JG3B-L															
	5m	F39-JG5B-L																	
	7m	F39-JG7B-L																	
	10m	F39-JG10B-L																	
	15m	F39-JG15B-L																	
	20m	F39-JG20B-L																	
	受光器用 兩端 M12接頭 (8 PIN) 顏色：黑	0.5m	 <table border="1"> <tr><td>2</td><td>棕</td></tr> <tr><td>7</td><td>藍</td></tr> <tr><td>5</td><td>黑</td></tr> <tr><td>6</td><td>白</td></tr> <tr><td>1</td><td>黃</td></tr> <tr><td>8</td><td>紅</td></tr> <tr><td>3</td><td>灰</td></tr> <tr><td>4</td><td>桃</td></tr> </table>	2	棕	7	藍	5	黑	6	白	1	黃	8	紅	3	灰	4	桃
2		棕																	
7		藍																	
5		黑																	
6		白																	
1		黃																	
8	紅																		
3	灰																		
4	桃																		
1m	F39-JG1B-D																		
3m	F39-JG3B-D																		
5m	F39-JG5B-D																		
7m	F39-JG7B-D																		
10m	F39-JG10B-D																		

Y型接頭插頭/插座雙接頭（Advance型F3SG-RA專用）





外觀	種類	纜線長度	規格	型號
	M12接頭 省配線用	0.5m		F39-GCNY2

串接纜線（投光器用、受光器用，1組2條）

外觀	種類	纜線長度	規格	型號
	投光器用纜線： 蓋子（5 PIN）、 M12接頭 （5 PIN） 受光器用纜線： 蓋子（8 PIN）、 M12接頭 （8 PIN）	0.2m		F39-JGR2W

F3SG-RA

安全光柵安裝金具



外觀	規格	用途	型號
	標準固定金具 *3	F3SG-R安裝用金具。 可側面安裝、背面安裝。 (本體標準附屬品、2個1組。隨附數量請參閱*1)	F39-LGF
	標準調整金具	可於安裝F3SG-R的狀態下調整光軸。 角度調整範圍為±15°。 可側面安裝、背面安裝。 (另售、2個1組。必要數量請參閱*1)	F39-LGA
	上下調整金具 *2	用於F3SG-R上下端的位置。可於已安裝F3SG-R的狀態下調整光軸。 角度調整範圍為±22.5°。 可側面安裝、背面安裝。 (另售，4個1組)	F39-LGTB
	上下調整金具 *2 (自製用)	上下調整金具 (F39-LGTB型) 為卸除牆面安裝部金具的金具組。請配合您的裝置自行備妥牆面安裝部金具。(另售，4個1組)	F39-LGTB-1

*1. F3SG-4RA□□□□□-14：偵測寬度0160~1200：2組、偵測寬度1280~2080：3組
F3SG-4RA□□□□□-30：偵測寬度0190~1230：2組、偵測寬度1310~2270：3組、偵測寬度2350~2510：4組


*2. 上下調整金具無法與標準固定金具搭配使用。請搭配標準調整金具一起使用。
使用上下調整金具+標準調整金具時

F3SG-4RA□□□□□-14型：
若偵測寬度為1040以下時，不需要標準調整金具。請購買上下調整金具 F39-LGTB (-1) 型×1組。
偵測寬度1120~1920：請購買上下調整金具 F39-LGTB (-1) 型×1組/標準調整金具 F39-LGA型×1組。
偵測寬度2000~2080：請購買上下調整金具 F39-LGTB (-1) 型×1組/標準調整金具 F39-LGA型×2組。
F3SG-4RA□□□□□-30型：
若偵測寬度為1070以下時，不需要標準調整金具。請購買上下調整金具 F39-LGTB (-1) 型×1組。
偵測寬度1150~1950：請購買上下調整金具 F39-LGTB (-1) 型×1組/標準調整金具 F39-LGA型×1組。
偵測寬度2030~2510：請購買上下調整金具 F39-LGTB (-1) 型×1組/標準調整金具 F39-LGA型×2組。


介面模組設定工具 SD Manager2

外觀	種類	規格	型號
	SD Manager2	設定工具 SD Manager2請由以下本公司官方網站下載。 http://www.ia.omron.com/f3sg-r_tool 欲使用SD Manager2變更F3SG-RA的設定，請將受光器的指撥開關No.8設為ON。	—
	介面模組	連接F3SG-RA受光器與電腦的USB連接埠。	F39-GIF
	Bluetooth模組	安裝於F3SG-RA受光器上即可進行Bluetooth通訊。	F39-BT


燈

外觀	種類	規格	型號
	燈號模組	安裝於受光器上以亮燈模式顯示F3SG-RA的動作狀態。	F39-LP
	Bluetooth+燈號模組	燈色：紅、橘、綠 狀態：亮燈、閃爍、熄滅	F39-BTLP

端蓋

外觀	規格	型號
	框體顏色：黑 投光/受光器兼用 (遺失時的備份)	F39-CNM


F3SG-R型用雷射指標

外觀	規格	型號
	在進行光軸調整的粗調時，安裝至F3SG的光學面，用雷射光支援光軸的調整。	F39-PTG

濺鍍保護蓋(投光器、受光器共用，1組2支)

安裝金具隨附於濺鍍保護蓋包裝內。

若偵測寬度為2000mm以上，請將長度相異的2種濺鍍保護蓋組裝後使用。

外觀	適用的安全光柵		型號
	手指檢測用 (最小檢測物體φ14mm)	手掌、手臂檢測用 (最小檢測物體φ30mm)	
	F3SG-□RA0160-14	F3SG-□RA0190-30	F39-HGA0200
	F3SG-□RA0240-14	F3SG-□RA0270-30	F39-HGA0280
	F3SG-□RA0320-14	F3SG-□RA0350-30	F39-HGA0360
	F3SG-□RA0400-14	F3SG-□RA0430-30	F39-HGA0440
	F3SG-□RA0480-14	F3SG-□RA0510-30	F39-HGA0520
	F3SG-□RA0560-14	F3SG-□RA0590-30	F39-HGA0600
	F3SG-□RA0640-14	F3SG-□RA0670-30	F39-HGA0680
	F3SG-□RA0720-14	F3SG-□RA0750-30	F39-HGA0760
	F3SG-□RA0800-14	F3SG-□RA0830-30	F39-HGA0840
	F3SG-□RA0880-14	F3SG-□RA0910-30	F39-HGA0920
	F3SG-□RA0960-14	F3SG-□RA0990-30	F39-HGA1000
	F3SG-□RA1040-14	F3SG-□RA1070-30	F39-HGA1080
	F3SG-□RA1120-14	F3SG-□RA1150-30	F39-HGA1160
	F3SG-□RA1200-14	F3SG-□RA1230-30	F39-HGA1240
	F3SG-□RA1280-14	F3SG-□RA1310-30	F39-HGA1320
	F3SG-□RA1360-14	F3SG-□RA1390-30	F39-HGA1400
	F3SG-□RA1440-14	F3SG-□RA1470-30	F39-HGA1480
	F3SG-□RA1520-14	F3SG-□RA1550-30	F39-HGA1560
	F3SG-□RA1600-14	F3SG-□RA1630-30	F39-HGA1640
	F3SG-□RA1680-14	F3SG-□RA1710-30	F39-HGA1720
	F3SG-□RA1760-14	F3SG-□RA1790-30	F39-HGA1800
	F3SG-□RA1840-14	F3SG-□RA1870-30	F39-HGA1880
	F3SG-□RA1920-14	F3SG-□RA1950-30	F39-HGA1960
	F3SG-□RA2000-14	F3SG-□RA2030-30	F39-HGA1480 F39-HGA0550
	F3SG-□RA2080-14	F3SG-□RA2110-30	F39-HGA1560 F39-HGA0550
	—	F3SG-□RA2190-30	F39-HGA1640 F39-HGA0550
	—	F3SG-□RA2270-30	F39-HGA1720 F39-HGA0550
	—	F3SG-□RA2350-30	F39-HGA1800 F39-HGA0550
	—	F3SG-□RA2430-30	F39-HGA1880 F39-HGA0550
	—	F3SG-□RA2510-30	F39-HGA1960 F39-HGA0550

註. 已安裝濺鍍保護蓋時，F3SG-R的檢測距離將會衰減約10%。

測試棒

直徑	型號
φ14mm	F39-TRD14
φ30mm	F39-TRD30

F3SG-RA

額定/性能

■本體

		F3SG-4RA□□□□-14	F3SG-4RA□□□□-30	
性能	最小檢測物體直徑	不透明 φ14mm		
	光軸間距	10mm		
	光軸數	15~207光軸		
	鏡頭尺寸	5.2 × 3.4 (W × H) mm		
	偵測寬度	160~2,080mm		
	檢測距離	長	0.3~10.0m	
		短	0.3~3.0m	
	應答時間	ON → OFF	標準模式：8~18ms * 1 低速模式：16~36ms * 1 * 2	
		OFF → ON	40~90ms * 1	
		* 1. 單體或連接時的應答時間。 詳細說明請參閱第 18 頁 * 2. 於設定工具即可選擇。		
有效開口角度 (EAA) (IEC 61496-2)	投光器、受光器檢測距離皆大於3m時為±2.5°以內			
光源	紅外線LED (波長870nm)			
開啟電源後的啟動時間	2s以下			
電力規格	電源電壓 (Vs)	SELV/PELV 24 VDC ± 20% (漣波p-p10%以下)		
	消耗電流	詳細說明請參閱第 18 頁		
	控制輸出 (OSSD)	PNP或NPN電晶體2輸出 (以DIP-SW選擇PNP或NPN) 負載電流300mA以下, 殘留電壓2V以下 (因纜線延長所導致的電壓下降除外), 電容負載1μF以下, 電感負載2.2H以下。 * 1 電流外漏1mA以下 (PNP), 2mA以下 (NPN) * 2 * 1. 電感負載的值为控制輸出頻繁地反覆ON/OFF時的最大值。若要使用4Hz以下的控制輸出, 可使用的電感負載值會變大。 * 2. 額外連接電容器等含有電容負載的元件時必須納入考量的數值。		
	輔助輸出	PNP或NPN電晶體1輸出 (以DIP-SW選擇PNP或NPN) 負載電流100mA以下, 殘留電壓2V以下。		
	輸出動作模式	控制輸出	入光時ON	
		輔助輸出	控制輸出資訊 (輸出反轉: 有效) (出廠時設定) (由設定工具可以選擇)	
	輸入電壓	ON電壓	測試輸入: 24V動作: 9V~Vs (漏型電流3mA以下) * 0V動作: 0V~3Vs (來源電流3mA以下) * 無效化輸入A/B: PNP Vs-3V~Vs (漏型電流3mA以下) * NPN: 0~3V (來源電流3mA以下) 復歸輸入: PNP Vs-3V~Vs (漏型電流5mA以下) * NPN: 0~3V (來源電流5 mA以下)	
		OFF電壓	測試輸入: 24V動作: 0~1.5V或開路 0V動作: 9V~Vs或開路 無效化輸入A/B、復歸輸入: PNP: 0V~1/2Vs或開路 * NPN: 1/2Vs~Vs或開路 * * 此處的Vs是指使用環境下的電源電壓。	
	過電壓分類 (IEC 60664-1)	II		
	指示燈	詳細說明請參閱第 20 頁		
保護迴路	輸出負載短路保護、電源反接保護			
絕緣阻抗	20MΩ min. (at 500 VDC)			
耐電壓	AC1,000V、50/60Hz、1分			
功能規格	防止相互干擾功能 (掃描編號)	可透過本功能防止2組裝置相互干擾。		
	串接功能	連結數: 最多3組 總光軸數: 最多255光軸 連接的感測器之間電纜線長度: 10m以內		
	測試功能	自我測試 (開啟電源時及通電時) 外部測試 (藉由測試輸入來停止投光的功能)		
安全相關功能	連鎖 外部繼電器監控 (EDM) 預置 固定屏蔽功能/浮動屏蔽功能 Reduced resolution 無效化/強制驅動 切換掃描編號 選擇PNP/NPN 變更應答時間			

		F3SG-4RA□□□□-14		F3SG-4RA□□□□-30	
環境規格	環境溫度	動作時	-10~55°C (不結冰)		
		保存時	-25~70°C		
	環境濕度	動作時	35~85%RH (但不結露)		
		保存時	35~95%RH		
	周圍環境照度		白熾燈：受光面照度3,000 lx以下 太陽光：受光面照度10,000 lx以下		
	保護構造 (IEC 60529)		IP65及IP67		
	耐振動 (IEC 61496-1)		10~55Hz、重複振幅0.7mm、3軸各軸皆掃描20次		
耐久衝擊 (IEC 61496-1)		100m/s ² 、3軸各軸皆為1000次			
污染度 (IEC 60664-1)		污染度3			
連接規格	電源纜線	連接方式	M12接頭：5芯 (投光器)、8芯 (受光器)、嵌合時IP67等級、預接線類型		
		芯數	投光器端：5芯、受光器端：8芯		
		纜線長度	0.3m		
		纜線外徑	6mm		
	串接纜線	容許彎折半徑	R5mm		
		連接方式	M12接頭：5芯 (投光器)、8芯 (受光器)、嵌合時IP67等級		
		芯數	投光器端：5芯、受光器端：8芯		
		纜線長度	0.2m		
	延長纜線 —單側接頭纜線 —雙側接頭纜線	纜線外徑	6mm		
		容許彎折半徑	R5mm		
		連接方式	M12接頭：5芯 (投光器)、8芯 (受光器)、嵌合時IP67等級		
		芯數	投光器端：5芯、受光器端：8芯		
電源纜線延長	纜線長度	☞詳細說明請參閱第 13 頁			
	纜線外徑	6.6mm			
	容許彎折半徑	R36mm			
材質		最大100m			
材質	材質	框體：鋁合金 蓋子：PBT樹脂 光學蓋：壓克力樹脂 纜線：耐油性PVC樹脂 標準固定金具 (F39-LGF型)：鋅合金 FE板：不銹鋼			
	重量 (包裝狀態)	☞詳細說明請參閱第 18 頁			
	附屬品	安全注意事項、快速安裝指南、標準固定金具*、疑難排解標籤、警告區域標籤 * 同捆的標準固定金具數量會因偵測寬度而有所不同。 [F3SG-4RA□□□□-14] —偵測寬度0160~1200：2組 —偵測寬度1280~2080：3組 [F3SG-4RA□□□□-30] —偵測寬度0190~1230：2組 —偵測寬度1310~2270：3組 —偵測寬度2350~2510：4組			
相符規格	符合標準	☞詳細說明請參閱第 19 頁			
	ESPE型 (IEC 61496-1)	類型4			
	性能等級 (PL) /安全類別	PLe/安全類別4 (ENISO 13849-1:2008)			
	PFHd	1.1×10 ⁻⁹ (IEC 61508)			
	保證試驗間隔T _M	20年 (IEC 61508)			
	SFF	99% (IEC 61508)			
	HFT	1 (IEC 61508)			
分類	類型B (IEC 61508-2)				

■Bluetooth規格

通訊方式	Bluetooth Ver3.0
通訊規範	序列埠規範 (SPP)
通訊距離	約10m以內 (輸出：Class2) *

* 依使用環境有所不同。

F3SG-RA

型號/應答時間/消費電流/重量

F3SG-4RA□□□□-14型

型號	光軸數	偵測寬度 [mm]	應答時間[ms]			消耗電流[mA]		重量[kg] * 2
			ON→OFF * 1	OFF (同步) →ON	OFF (非同步) →ON	投光器	受光器	
F3SG-4RA0160-14	15	160	8	40	140	40	75	1.8
F3SG-4RA0240-14	23	240	8	40	140	45	75	2.0
F3SG-4RA0320-14	31	320	8	40	140	55	75	2.2
F3SG-4RA0400-14	39	400	8	40	140	60	80	2.7
F3SG-4RA0480-14	47	480	13	65	165	50	80	2.9
F3SG-4RA0560-14	55	560	13	65	165	55	80	3.1
F3SG-4RA0640-14	63	640	13	65	165	60	85	3.3
F3SG-4RA0720-14	71	720	13	65	165	65	85	3.9
F3SG-4RA0800-14	79	800	13	65	165	65	90	4.1
F3SG-4RA0880-14	87	880	13	65	165	70	90	4.3
F3SG-4RA0960-14	95	960	13	65	165	75	90	4.5
F3SG-4RA1040-14	103	1040	13	65	165	80	95	4.7
F3SG-4RA1120-14	111	1120	13	65	165	85	95	4.8
F3SG-4RA1200-14	119	1200	13	65	165	90	100	5.0
F3SG-4RA1280-14	127	1280	13	65	165	95	100	5.2
F3SG-4RA1360-14	135	1360	13	65	165	95	105	5.6
F3SG-4RA1440-14	143	1440	18	90	190	85	105	5.8
F3SG-4RA1520-14	151	1520	18	90	190	90	105	6.0
F3SG-4RA1600-14	159	1600	18	90	190	90	110	6.6
F3SG-4RA1680-14	167	1680	18	90	190	95	110	6.8
F3SG-4RA1760-14	175	1760	18	90	190	100	115	7.0
F3SG-4RA1840-14	183	1840	18	90	190	100	115	7.2
F3SG-4RA1920-14	191	1920	18	90	190	105	120	7.3
F3SG-4RA2000-14	199	2000	18	90	190	105	120	7.5
F3SG-4RA2080-14	207	2080	18	90	190	110	125	8.1

* 1. 上述的應答時間是將掃描編號設定為CodeB時的數值。設定為CodeA時的應答時間，會較上述數值縮短1ms。

* 2. 重量是投受光器各一台及包含金具等捆包狀態下的重量。

F3SG-4RA□□□□-30型

型號	光軸數	偵測寬度 [mm]	應答時間[ms]			消耗電流[mA]		重量[kg] * 2
			ON→OFF * 1	OFF (同步) →ON	OFF (非同步) →ON	投光器	受光器	
F3SG-4RA0190-30	8	190	8	40	140	35	75	1.8
F3SG-4RA0270-30	12	270	8	40	140	35	75	2.0
F3SG-4RA0350-30	16	350	8	40	140	40	75	2.2
F3SG-4RA0430-30	20	430	8	40	140	45	75	2.7
F3SG-4RA0510-30	24	510	8	40	140	50	75	2.9
F3SG-4RA0590-30	28	590	8	40	140	50	75	3.1
F3SG-4RA0670-30	32	670	8	40	140	55	75	3.3
F3SG-4RA0750-30	36	750	8	40	140	60	80	3.9
F3SG-4RA0830-30	40	830	8	40	140	65	80	4.0
F3SG-4RA0910-30	44	910	13	65	165	50	80	4.2
F3SG-4RA0990-30	48	990	13	65	165	50	80	4.4
F3SG-4RA1070-30	52	1070	13	65	165	55	80	4.6
F3SG-4RA1150-30	56	1150	13	65	165	55	85	4.8
F3SG-4RA1230-30	60	1230	13	65	165	55	85	4.9
F3SG-4RA1310-30	64	1310	13	65	165	60	85	5.1
F3SG-4RA1390-30	68	1390	13	65	165	60	85	5.6
F3SG-4RA1470-30	72	1470	13	65	165	65	85	5.8
F3SG-4RA1550-30	76	1550	13	65	165	65	90	6.0
F3SG-4RA1630-30	80	1630	13	65	165	70	90	6.5
F3SG-4RA1710-30	84	1710	13	65	165	70	90	6.7
F3SG-4RA1790-30	88	1790	13	65	165	70	90	6.9
F3SG-4RA1870-30	92	1870	13	65	165	75	90	7.1
F3SG-4RA1950-30	96	1950	13	65	165	75	95	7.3
F3SG-4RA2030-30	100	2030	13	65	165	80	95	7.4
F3SG-4RA2110-30	104	2110	13	65	165	80	95	8.0
F3SG-4RA2190-30	108	2190	13	65	165	85	95	8.2
F3SG-4RA2270-30	112	2270	13	65	165	85	100	8.4
F3SG-4RA2350-30	116	2350	13	65	165	85	100	8.8
F3SG-4RA2430-30	120	2430	13	65	165	90	100	8.9
F3SG-4RA2510-30	124	2510	13	65	165	90	100	9.1

* 1. 上述的應答時間是將掃描編號設定為CodeB時的數值。設定為CodeA時的應答時間，會較上述數值縮短1ms。

能夠維持最小檢測物體的測試棒最大動作速度為2.0m/s。

* 2. 重量是投受光器各一台及包含金具等捆包狀態下的重量。

關於法規與標準

1. F3SG-R並未接受日本勞動安全衛生法第四十四條之二的「型號核准」。因此，在日本國內依法該規第四十二條之「衝壓機器或裁斷機之安全裝置」使用F3SG-R時，機械控制系統須通過型號核准。
2. F3SG-R為EU（歐盟）機械指令附屬書V第2項中所指定的電氣感測式保護裝置（ESPE：Electro-Sensitive Protective Equipment）。
3. EC適用宣言
OMRON鄭重聲明F3SG-R符合下列EC指令的要求。
機械指令 2006/42/EC
EMC指令 2004/108/EC
4. 符合標準
 - (1) 歐洲標準
EN61496-1 (Type 4 ESPE)、EN 61496-2 (Type 4 AOPD)、EN61508-1~4 (SIL 3)、EN ISO 13849-1:2008 (PLe、安全類別4)
 - (2) 國際標準
IEC61496-1 (Type 4 ESPE)、IEC61496-2(Type 4 AOPD)、IEC61508-1~4 (SIL 3)、ISO 13849-1:2006 (PLe、安全類別4)
 - (3) JIS標準
JIS B 9704-1 (Type 4 ESPE)、JIS B 9704-2 (Type 4 AOPD)
 - (4) 北美標準
UL61496-1(Type 4 ESPE)、UL61496-2 (Type 4 AOPD)、UL508、UL1998、CAN/CSA C22.2 No.14、CAN/CSA C22.2 No.0.8
 - (5) 中國標準
GB/T 4584（沖壓機用光電保護裝置技術條件）
5. 第三方認證
 - (1) TUV SUD
 - EC型號試驗認證：
EU機械指令、Type 4 ESPE（EN61496-1）、Type 4 AOPD（EN 61496-2）
 - 認證：
Type 4 ESPE（EN61496-1）、Type 4 AOPD（EN61496-2）、EN 61508-1~4（SIL 3）、EN ISO 13849-1:2008（PLe、安全類別4）
 - (2) UL
 - UL列表
Type 4 ESPE（UL61496-1）、Type 4 AOPD（UL61496-2）、UL508、UL1998、CAN/CSA C22.2 No.14、CAN/CSA C22.2 No.0.8
 - (3) 中國國家鑄造鍛造機械品質監督檢查中心
 - 認證：
GB/T 4584（衝壓機用光電保護裝置技術條件）
6. 其他標準
F3SG-R是依據下列標準進行設計。為確保您的最終系統符合下列標準與規範，請依照所有其他相關標準、法規與規範進行設計及使用。若有任何不明之處，請洽詢UL等相關專業機構。
 - 歐洲標準EN415-4、EN691-1、EN692、EN693、IEC 62046
 - 美國職業安全衛生標準OSHA 29 CFR 1910.212
 - 美國職業安全衛生標準OSHA 29 CFR 1910.217
 - 美國標準ANSI B11.1~B11.19
 - 美國標準ANSI/RIA R15.06
 - 加拿大標準協會CSA Z142、Z432、Z434
 - SEMI標準SEMI S2
 - 日本厚生勞動省〈機械綜合安全基準相關指標〉2007年7月31日發布第0731001號
 - 中國標準GB17120、GB27607

F3SG-RA

指示燈

投光器

指示名稱		顯示顏色	亮燈	閃爍
測試	TEST	綠	—	外部測試時閃爍
檢測距離	LONG	綠	檢測距離變更功能在長距離模式下時會亮燈	因DIP-SW設定錯誤或檢測距離變更設定錯誤導致鎖定時會閃爍
電源	POWER	綠	投光器的電源開啟時會亮燈	因雜訊導致異常時會閃爍
鎖定	LOCKOUT	紅	—	投光器端鎖定時會閃爍

受光器

指示名稱		顯示顏色	亮燈	閃爍
上端入光	TOP	藍	最上端的光軸接收到時會亮燈	無效化/強制驅動中、或外蓋錯誤、其他感測器錯誤時會閃爍
PNP/NPN模式	NPN	綠	DIP-SW的PNP/NPN選擇會於NPN模式時亮燈	—
應答時間	SLOW	綠	應答時間變更功能有效時會亮燈	—
序列錯誤	SEQ	黃	—	使用無效化功能或預置功能時，若發生序列錯誤即會閃爍
屏蔽功能	BLANK	綠	屏蔽功能、警告區域功能、Reduced resolution功能任一有效時即會亮燈	示教時，或屏蔽監控錯誤導致鎖定時即會閃爍
組態	CFG	綠	—	示教時，動態無效化功能在測定區域中，或設定值、組合結構錯誤導致鎖定時即會閃爍
連鎖	INT-LK	黃	連鎖狀態下即會亮燈	使用預置功能時即會閃爍
外部繼電器監控	EDM	綠	輸入至復歸輸入後即會亮燈	外部繼電器監控錯誤導致鎖定時即會閃爍
內部錯誤	INTERNAL	紅	—	因內部錯誤而鎖定、電源電壓異常或因雜訊而發生異常時會閃爍
鎖定	LOCKOUT	紅	—	受光器端鎖定時會閃爍
穩定入光	STB	綠	入光量超過輸出ON閾值的170%時會亮燈	受到周圍光線及振動的影響，使控制輸出轉為OFF時會閃爍
ON/OFF輸出	ON/OFF	綠	控制輸出為ON時亮燈	—
		紅	控制輸出為OFF時，或感測器正在設定時會亮燈	因控制輸出錯誤而鎖定、電源電壓異常或因雜訊而發生異常時會閃爍
通訊	COM	綠	投受光器之間建立通訊時會亮燈	因通訊錯誤而鎖定、電源電壓異常或因雜訊而發生異常時會閃爍
下端入光	BTM	藍	最下端的光軸接收到時會亮燈	無效化/強制驅動中、或DIP開關設定錯誤導致鎖定時會閃爍

介面模組/規格

連接PC	PC/AT互換機（可使用Microsoft Windows 的電腦）
作業系統（OS）	Windows 7 (32-bit/64-bit), Windows 8 (32-bit/64-bit)
通訊埠	USB連接埠x1
環境溫度	動作時：-10~55°C，保存時：-30~70°C（不可結冰結露）
環境濕度	動作時：35~85%RH，保存時：35~95%RH（不可結露）

燈/規格

項目	F39-LP
適用感測器	F3SG-□RA型系列（受光器）
LED發光色	紅色/綠色/橘色
電源電壓	DC24V±20%漣波（p-p）10%以下（感測器供給）
消耗電流	25mA以下（感測器供給）
環境溫度	動作時：-10~55°C，保存時：-25~70°C（不可結冰結露）
環境濕度	動作時：35~85%RH，保存時：35~95%RH（不可結露）
耐振動	10~55Hz、重複振幅0.7mm、X、Y、Z各方向各掃描20次
耐衝擊	100m/s ² 、XYZ各方向各1000次
保護構造	IP65及IP67（F3SG型嵌合時）
連接方式	F3SG-□RA型終端接頭連接型
材質	聚碳酸酯（照光部），PBT樹脂（其他機身部）
重量	45g（包裝狀態）

連接（基本配線圖）

■F3SG-RA單體（PNP輸出）

外部繼電器監控有效、手動復歸模式、PNP輸出、外部測試24V動作時的使用範例。

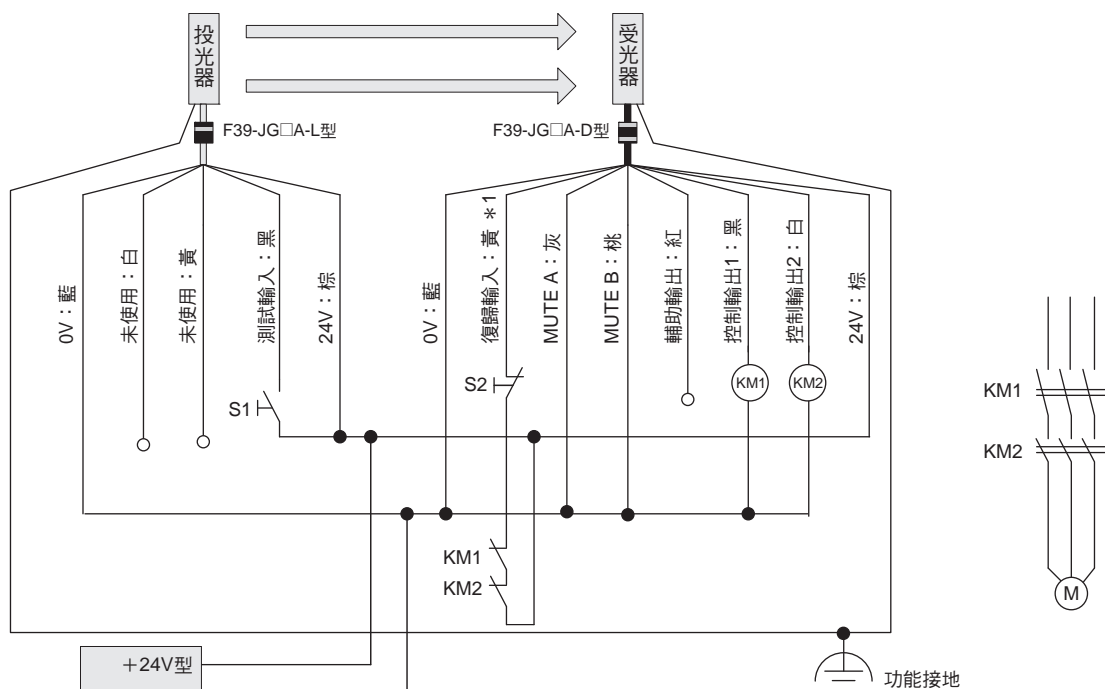
DIP-SW設定 *2

	功能	DIP-SW1	DIP-SW2
受光器	外部繼電器監控有效	2 <input type="checkbox"/> ON	2 <input type="checkbox"/> ON
	手動復歸	3 <input type="checkbox"/> ON	3 <input type="checkbox"/> ON
		4 <input type="checkbox"/> ON	4 <input type="checkbox"/> ON
	PNP（原廠設定）	7 <input type="checkbox"/> ON	7 <input type="checkbox"/> ON
投光器	外部測試：24V動作（原廠設定）	4 <input type="checkbox"/> ON	

□：代表開關位置。

配線前請先設定DIP-SW。

配線範例



S1：測試開關（若不需要開關，則連接0V）

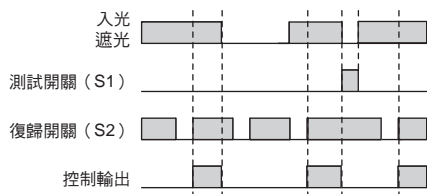
S2：鎖定/連鎖復歸開關

KM1、KM2：附強制導引接點的安全繼電器（G7SA）或電磁接點

M：3相馬達

*1. 亦可作為EDM輸入線使用。

*2. 各種功能皆可利用DIP-SW來設定。關於DIP-SW的設定，請參閱「安全光柵 F3SG-R型系列 使用手冊」。



註. 接下來的配線圖並未刊載功能接地，若要進行功能接地，請以上述配線相同的方式進行。關於功能接地的詳細說明，請參閱「安全光柵 F3SG-□R型系列 使用手冊」。

■使用F3SG-RA單體、Y型接頭時（PNP輸出）

外部繼電器監控有效、手動復歸模式、PNP輸出、外部測試24V動作時的使用範例。

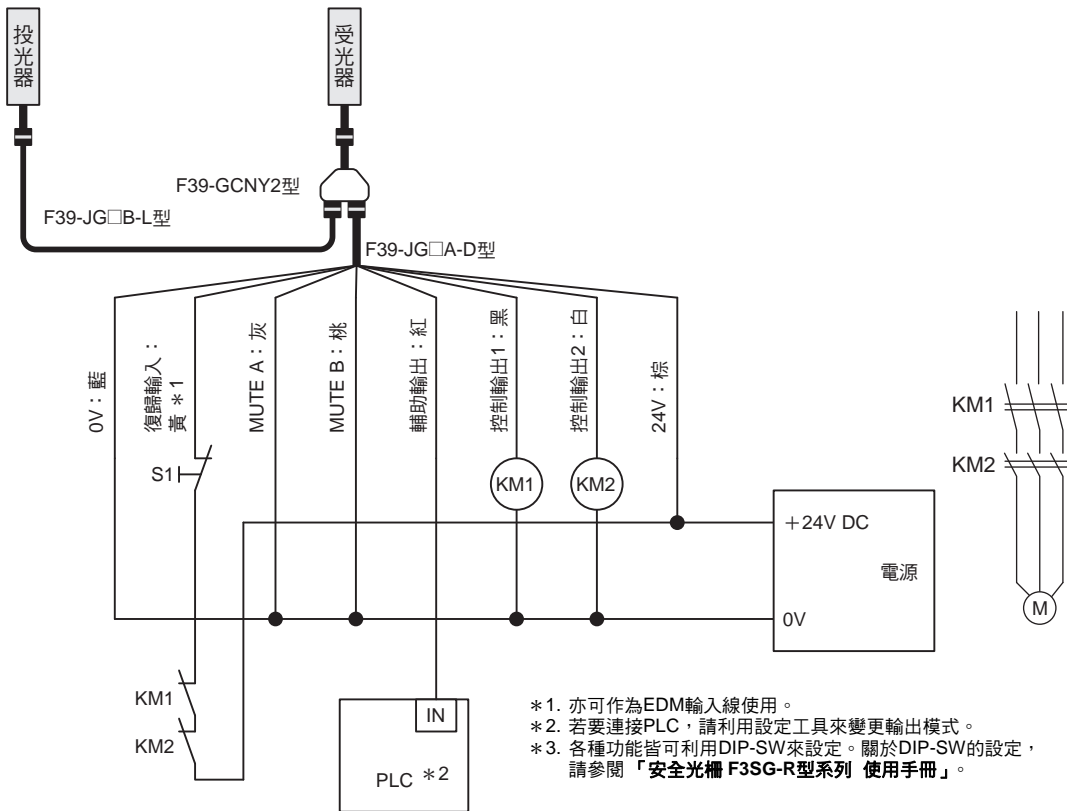
DIP-SW設定 *3

	功能	DIP-SW1	DIP-SW2
受光器	外部繼電器監控有效	2 <input type="checkbox"/> ON	2 <input type="checkbox"/> ON
	手動復歸	3 <input type="checkbox"/> ON	3 <input type="checkbox"/> ON
		4 <input type="checkbox"/> ON	4 <input type="checkbox"/> ON
	PNP（原廠設定）	7 <input type="checkbox"/> ON	7 <input type="checkbox"/> ON
投光器	外部測試：24V動作（原廠設定）	4 <input type="checkbox"/> ON	

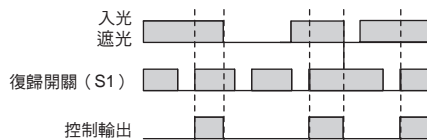
□：代表開關位置。

配線前請先設定DIP-SW。

配線範例



S1：鎖定/連鎖復歸開關
 KM1、KM2：外部繼電器反饋
 M：3相馬達
 PLC：可程式控制器
 （僅供監控用，與安全系統無關。）



■F3SG-RA標準無效化模式/出口專用無效化模式 使用Y型接頭時 (PNP輸出)

外部繼電器監控無效、自動復歸模式、PNP輸出、外部測試24V動作時的使用範例。

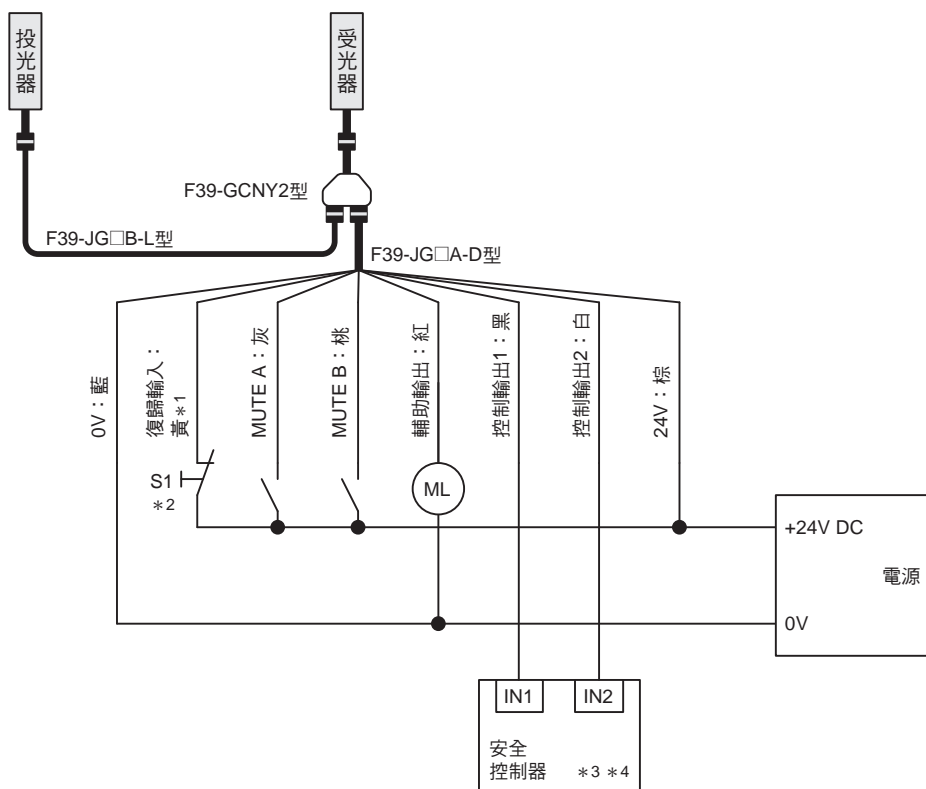
DIP-SW設定 *5

	功能	DIP-SW1	DIP-SW2
受光器	外部繼電器監視器無效 (原廠設定)	2 <input type="checkbox"/> ON	2 <input type="checkbox"/> ON
	自動復歸 (原廠設定)	3 <input type="checkbox"/> ON	3 <input type="checkbox"/> ON
		4 <input type="checkbox"/> ON	4 <input type="checkbox"/> ON
	PNP (原廠設定)	7 <input type="checkbox"/> ON	7 <input type="checkbox"/> ON
投光器	外部測試：24V動作 (原廠設定)	4 <input type="checkbox"/> ON	

：代表開關位置。

配線前請先設定DIP-SW。

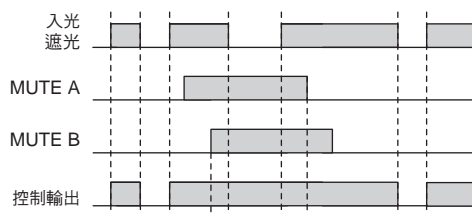
配線範例



S1：鎖定/連鎖復歸開關、強制驅動開關或取消強制驅動開關

ML：無效化指示燈

- * 1. 亦可作為EDM輸入線使用。
- * 2. 使用強制功能時，務必將取消強制開關連接至復歸輸入。若無法以取消強制開關解除強制狀態時，恐導致人員重傷。
- * 3. 詳情請參閱第 27 頁的「可連接的控制器一覽表」。
- * 4. 請將安全控制器與F3SG-R的電源配置成共通，或與電源COM配置成共通。
- * 5. 各種功能皆可利用DIP-SW來設定。關於DIP-SW的設定，請參閱「安全光柵 F3SG-R型系列 使用手冊」。



■標準無效化模式/出口專用無效化模式（PNP輸出）

外部繼電器監控無效、自動復歸模式、PNP輸出、外部測試24V動作時的使用範例。

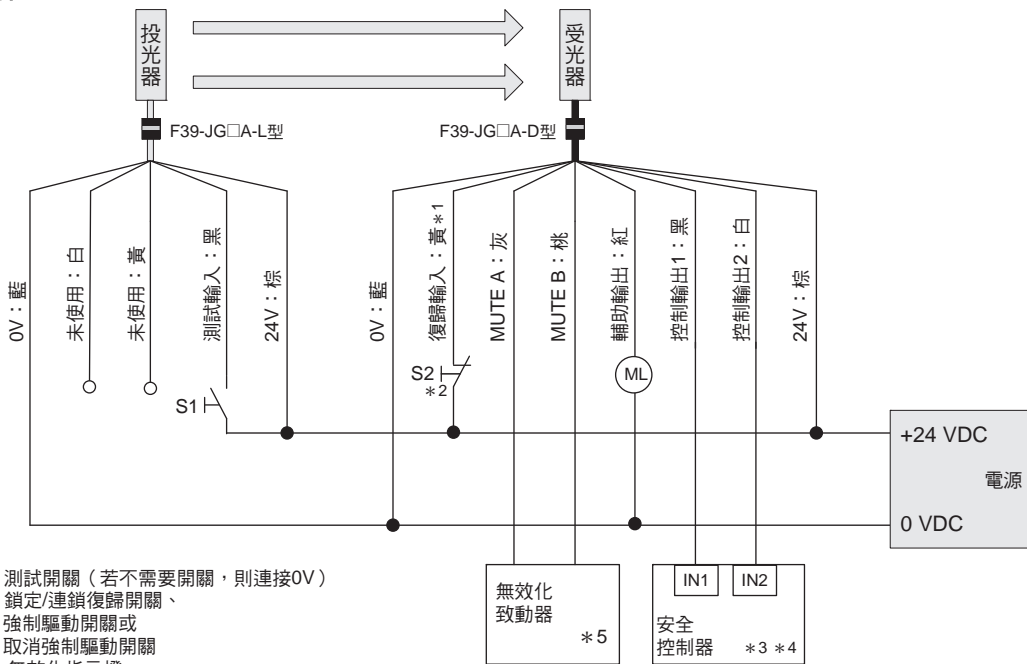
DIP-SW設定 *6

	功能	DIP-SW1	DIP-SW2
受光器	外部繼電器監視器無效（原廠設定）	2 <input type="checkbox"/> ON	2 <input type="checkbox"/> ON
	自動復歸（原廠設定）	3 <input type="checkbox"/> ON	3 <input type="checkbox"/> ON
		4 <input type="checkbox"/> ON	4 <input type="checkbox"/> ON
	PNP（原廠設定）	7 <input type="checkbox"/> ON	7 <input type="checkbox"/> ON
投光器	外部測試：24V動作（原廠設定）	4 <input type="checkbox"/> ON	

□：代表開關位置。

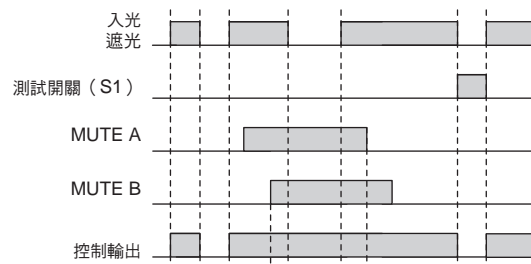
配線前請先設定DIP-SW。

配線範例



- S1：測試開關（若不需要開關，則連接0V）
- S2：鎖定/連鎖復歸開關、
強制驅動開關或
取消強制驅動開關
- ML：無效化指示燈

- *1. 也可當作強制輸入使用。
- *2. 使用強制功能時，務必將取消強制開關連接至復歸輸入。
若無法以取消強制開關解除強制狀態時，恐導致人員重傷。
- *3. 詳情請參閱第 27 頁的「可連接的控制器一覽表」。
- *4. 請將安全控制器與F3SG-R的電源配置成共通，或與電源COM配置成共通。
- *5. 有關無效化致動器的詳細說明，請參閱「智慧型無效化致動器F3W-MA型系列 使用手冊」。
- *6. 各種功能皆可利用DIP-SW來設定。
關於DIP-SW的設定，請參閱「安全光柵 F3SG-R型系列 使用手冊」。



■使用2個暫時無效化感測器的標準無效化模式/出口專用無效化模式（PNP輸出）

外部繼電器監控無效、自動復歸模式、PNP輸出、外部測試24V動作時的使用範例。

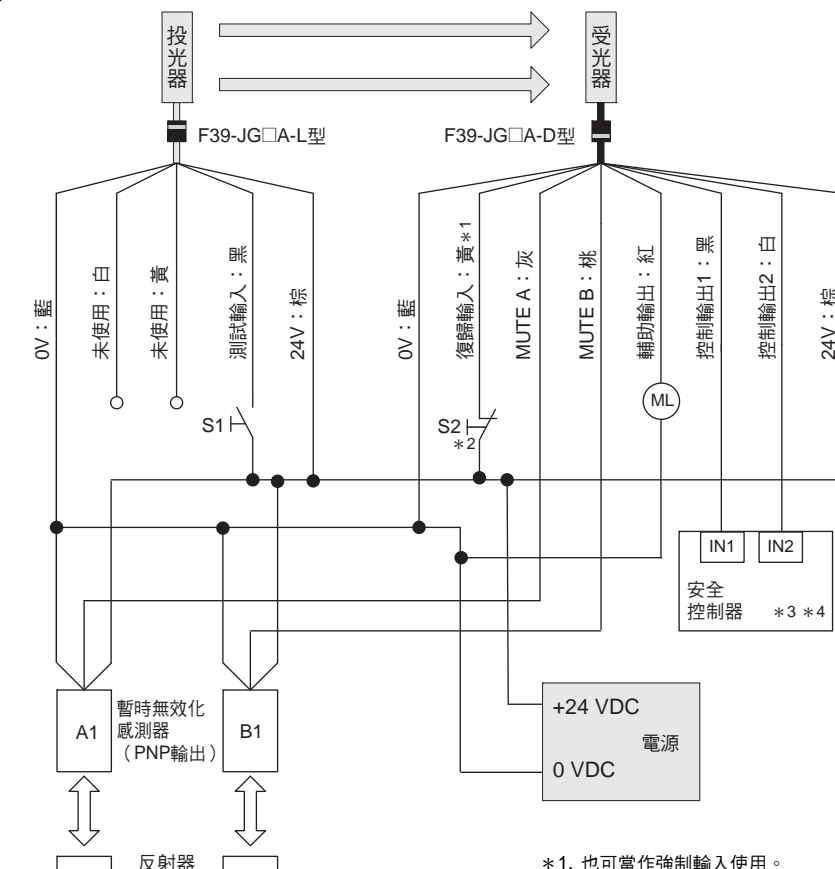
DIP-SW設定 *5

	功能	DIP-SW1	DIP-SW2
受光器	外部繼電器監視器無效（原廠設定）	2 <input type="checkbox"/> ON	2 <input type="checkbox"/> ON
	自動復歸（原廠設定）	3 <input type="checkbox"/> ON	3 <input type="checkbox"/> ON
		4 <input type="checkbox"/> ON	4 <input type="checkbox"/> ON
	PNP（原廠設定）	7 <input type="checkbox"/> ON	7 <input type="checkbox"/> ON
投光器	外部測試：24V動作（原廠設定）	4 <input type="checkbox"/> ON	

□：代表開關位置。

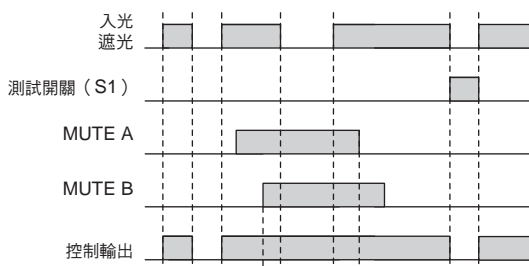
配線前請先設定DIP-SW。

配線範例



- S1：測試開關（若不需要開關，則連接0V）
- S2：鎖定/連鎖復歸開關、強制驅動開關或取消強制驅動開關
- ML：無效化指示燈
- A1, B1：暫時無效化感測器

- *1. 也可當作強制輸入使用。
- *2. 使用強制功能時，務必將取消強制開關連接至復歸輸入。若無法以取消強制開關解除強制狀態時，恐導致人員重傷。
- *3. 詳情請參閱第 27 頁的「可連接的控制器一覽表」。
- *4. 請將安全控制器與F3SG-R的電源配置成共通，或與電源COM配置成共通。
- *5. 各種功能皆可利用 DIP-SW 來設定。關於 DIP-SW 的設定，請參閱「安全光柵 F3SG-R型系列 使用手冊」。



■使用4個暫時無效化感測器的標準無效化模式（PNP輸出）

外部繼電器監控無效、自動復歸模式、PNP輸出、外部測試24V動作時的使用範例。

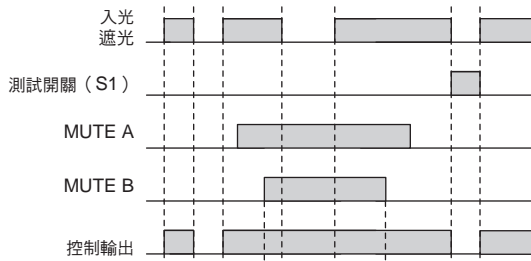
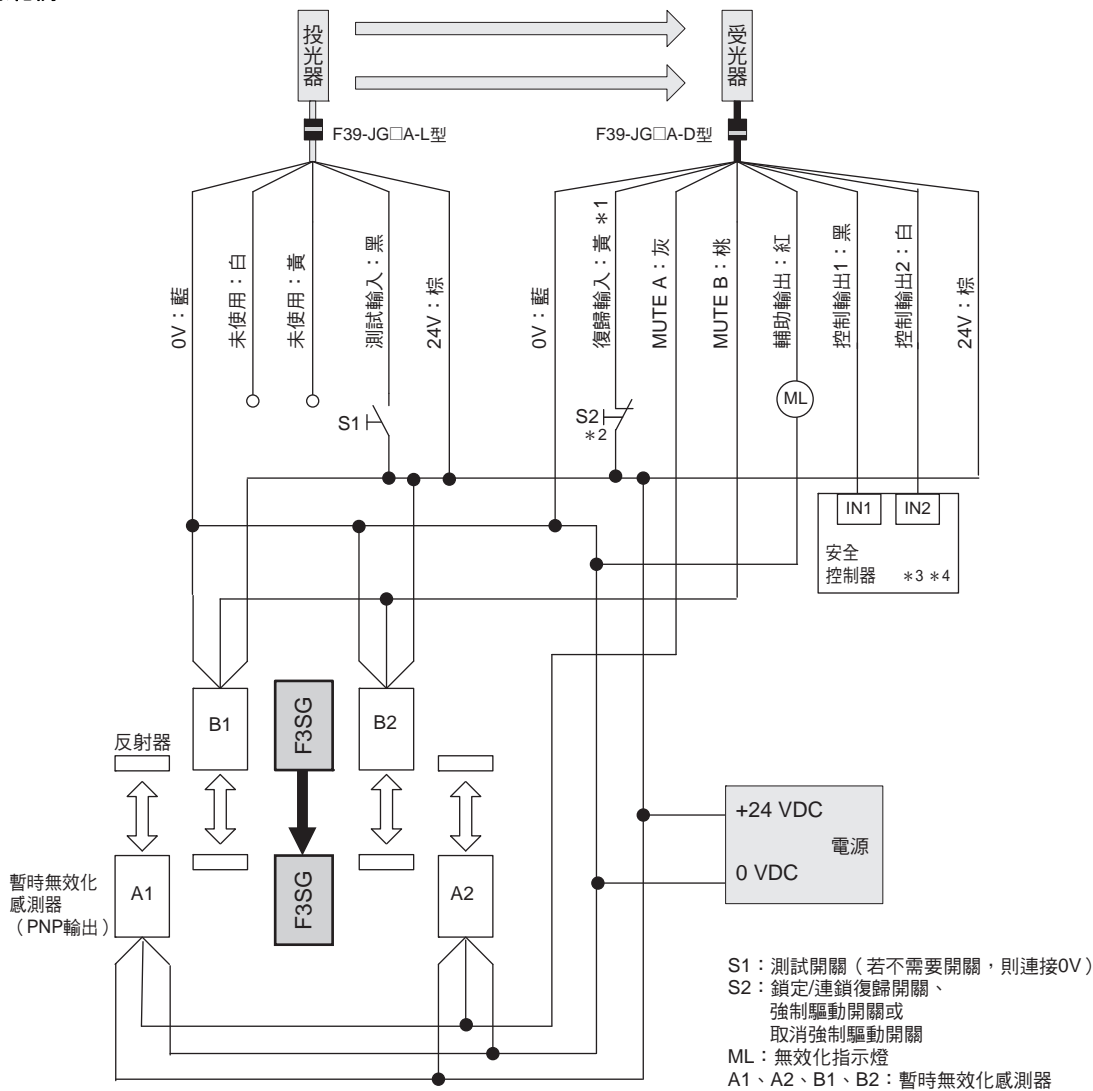
DIP-SW設定 *5

	功能	DIP-SW1	DIP-SW2
受光器	外部繼電器監視器無效（原廠設定）	2 <input type="checkbox"/> ON	2 <input type="checkbox"/> ON
	自動復歸（原廠設定）	3 <input type="checkbox"/> ON	3 <input type="checkbox"/> ON
		4 <input type="checkbox"/> ON	4 <input type="checkbox"/> ON
投光器	PNP（原廠設定）	7 <input type="checkbox"/> ON	7 <input type="checkbox"/> ON
	外部測試：24V動作（原廠設定）	4 <input type="checkbox"/> ON	

□：代表開關位置。

配線前請先設定DIP-SW。

配線範例



- *1. 也可當作強制輸入使用。
- *2. 使用強制功能時，務必將取消強制開關連接至復歸輸入。若無法以取消強制開關解除強制狀態時，恐導致人員重傷。
- *3. 詳情請參閱第 27 頁的「可連接的控制器一覽表」。
- *4. 請將安全控制器與 F3SG-R 的電源配置成共通，或與電源 COM 配置成共通。
- *5. 各種功能皆可利用 DIP-SW 來設定。關於 DIP-SW 的設定，請參閱「安全光柵 F3SG-R 型系列 使用手冊」。

■預置模式（PNP輸出）

外部繼電器監控無效、預置模式、PNP輸出、外部測試24V動作時的使用範例。

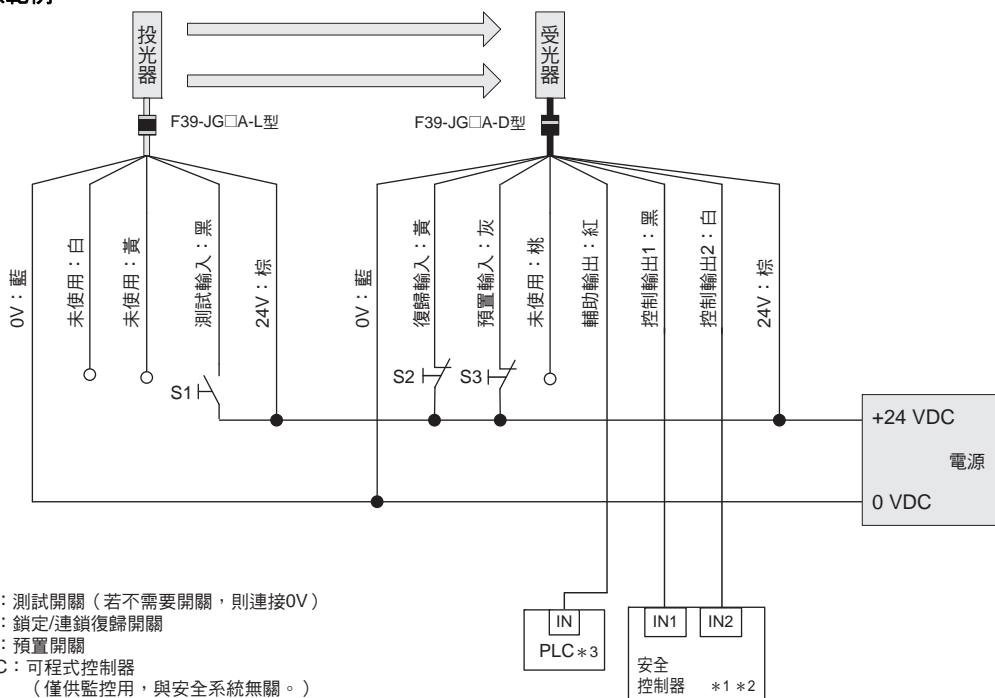
DIP-SW設定 *4

	功能	DIP-SW1	DIP-SW2
受光器	外部繼電器監視器無效（原廠設定）	2 <input type="checkbox"/> ON	2 <input type="checkbox"/> ON
	預置	3 <input type="checkbox"/> ON	3 <input type="checkbox"/> ON
		4 <input type="checkbox"/> ON	4 <input type="checkbox"/> ON
	PNP（原廠設定）	7 <input type="checkbox"/> ON	7 <input type="checkbox"/> ON
投光器	外部測試：24V動作（原廠設定）	4 <input type="checkbox"/> ON	

□：代表開關位置。

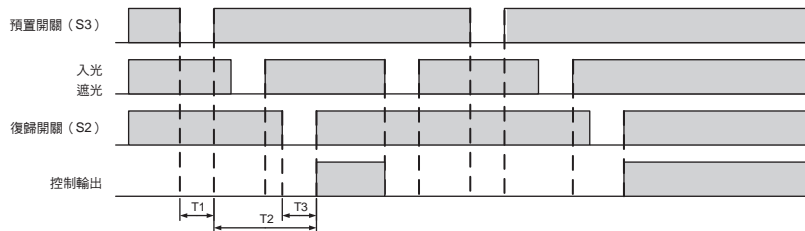
配線前請先設定DIP-SW。

配線範例



S1：測試開關（若不需要開關，則連接0V）
 S2：鎖死/連鎖復歸開關
 S3：預置開關
 PLC：可程式控制器
 （僅供監控用，與安全系統無關。）

- *1. 詳情請參閱本頁下方的「可連接的控制器一覽表」。
- *2. 請將安全控制器F3SG-R的電源配置成共通，或電源COM配置成共通。
- *3. 若要連接PLC，請利用設定工具來變更輸出模式。
- *4. 各種功能皆可利用DIP-SW來設定。關於DIP-SW的設定，請參閱「安全光柵 F3SG-R型系列 使用手冊」。



T1：按下時間：T1需在300ms以上
 T2：預置與復歸間的預置限制時間：T2需在60s以下
 T3：按下時間：T3需在300ms以上

■可連接的控制器一覽表

F3SG-RA採PNP輸出時，可連接下列安全控制器模組。

可連接的控制器（PNP輸出）		
安全繼電器模組	彈性安全模組	安全控制器
G9SA-301 G9SA-321 G9SA-501 G9SB-200-B G9SB-200-D G9SB-301-B G9SB-301-D G9SE-201 G9SE-401 G9SE-221-T□	G9SX-AD322-T G9SX-ADA222-T G9SX-BC202 G9SX-GS226-T15	G9SP-N10S G9SP-N10D G9SP-N20S NE0A-SCPU01 NE1A-SCPU01 NE1A-SCPU02 DST1-ID12SL DST1-MD16SL DST1-MRD08SL NX-SIH400 NX-SID800 F3SP-T01

■F3SG-RA單體（NPN輸出）

外部繼電器監控有效、手動復歸模式、NPN輸出、外部測試0V動作時的使用範例。

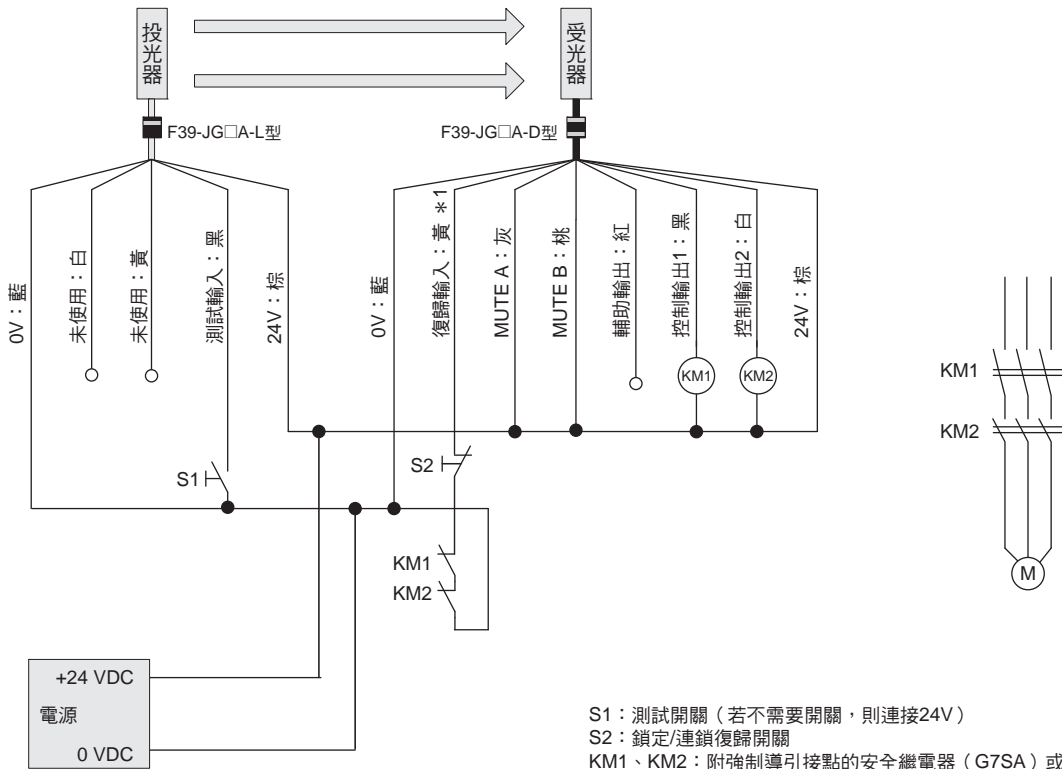
DIP-SW設定 * 2

	功能	DIP-SW1	DIP-SW2
受光器	外部繼電器監控有效	2 <input type="checkbox"/> ON	2 <input type="checkbox"/> ON
	手動復歸	3 <input type="checkbox"/> ON	3 <input type="checkbox"/> ON
		4 <input type="checkbox"/> ON	4 <input type="checkbox"/> ON
	NPN	7 <input type="checkbox"/> ON	7 <input type="checkbox"/> ON
投光器	外部測試：0V動作	4 <input type="checkbox"/> ON	

：代表開關位置。

配線前請先設定DIP-SW。

配線範例



S1：測試開關（若不需要開關，則連接24V）

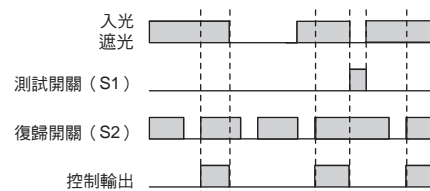
S2：鎖定/連鎖復歸開關

KM1、KM2：附強制導引接點的安全繼電器（G7SA）或電磁接點

M：3相馬達

* 1. 亦可作為EDM輸入線使用。

* 2. 各種功能皆可利用DIP-SW來設定。關於DIP-SW的設定，請參閱「安全光柵 F3SG-R型系列 使用手冊」。



■使用F3SG-RA單體、Y型接頭時（NPN輸出）

外部繼電器監控有效、手動復歸模式、NPN輸出、外部測試24V動作時的使用範例。

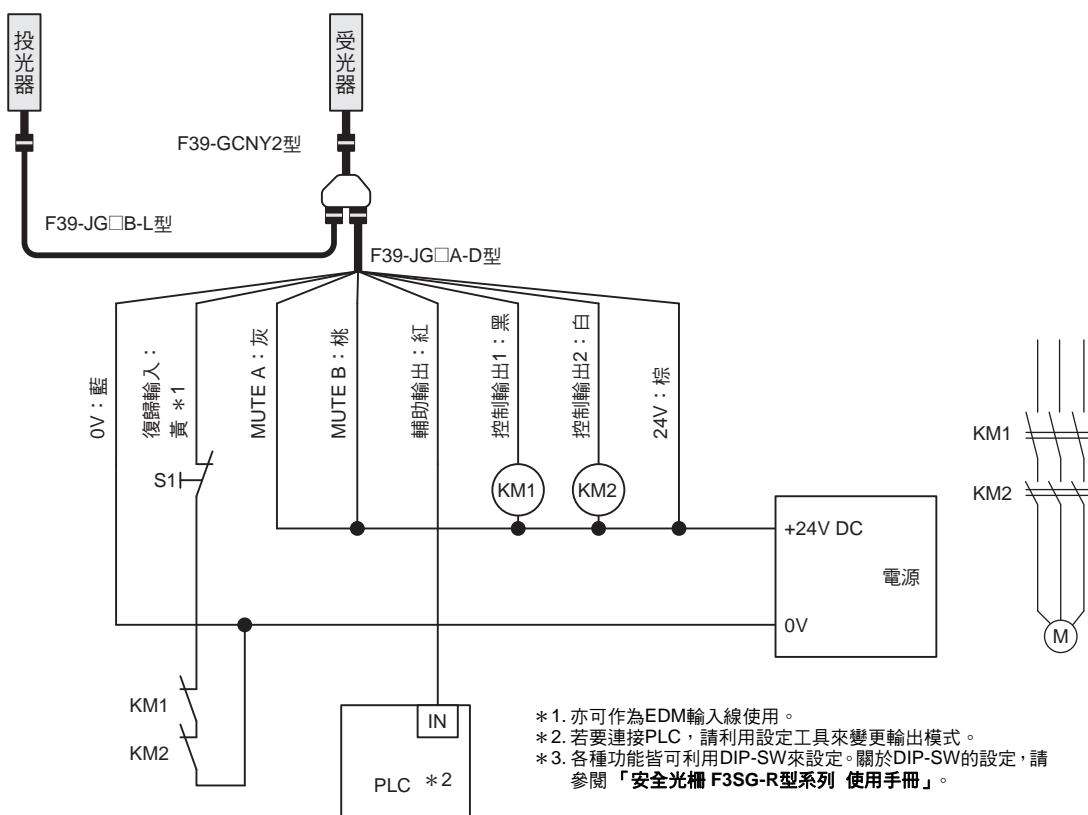
DIP-SW設定 *3

	功能	DIP-SW1	DIP-SW2
受光器	外部繼電器監控有效	2 <input type="checkbox"/> ON	2 <input type="checkbox"/> ON
	手動復歸	3 <input type="checkbox"/> ON	3 <input type="checkbox"/> ON
		4 <input type="checkbox"/> ON	4 <input type="checkbox"/> ON
	NPN	7 <input type="checkbox"/> ON	7 <input type="checkbox"/> ON
投光器	外部測試：24V動作（原廠設定）	4 <input type="checkbox"/> ON	

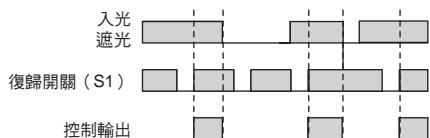
□：代表開關位置。

配線前請先設定DIP-SW。

配線範例



- S1：鎖定/連鎖復歸開關
- KM1、KM2：外部繼電器反饋
- M：3相馬達
- PLC：可程式控制器
(僅供監控用，與安全系統無關。)



■標準無效化模式/出口專用無效化模式（NPN輸出）

外部繼電器監控有效、自動復歸模式、NPN輸出、外部測試0V動作時的使用範例。

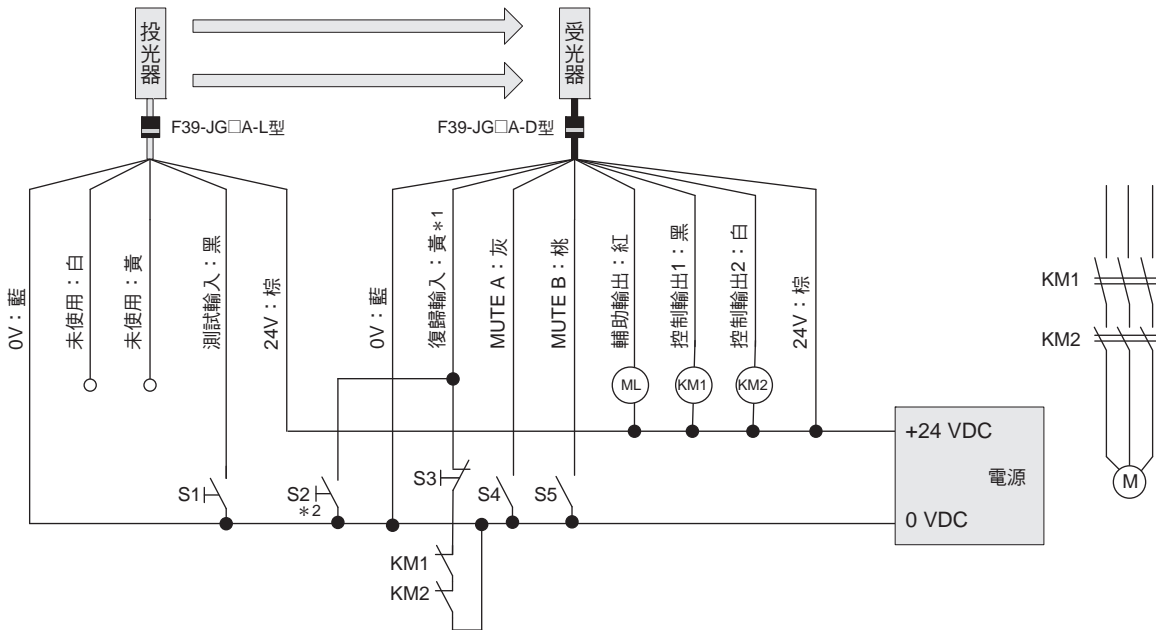
DIP-SW設定 *3

	功能	DIP-SW1	DIP-SW2
受光器	外部繼電器監控有效	2 <input type="checkbox"/> ON	2 <input type="checkbox"/> ON
	自動復歸（原廠設定）	3 <input type="checkbox"/> ON	3 <input type="checkbox"/> ON
		4 <input type="checkbox"/> ON	4 <input type="checkbox"/> ON
投光器	NPN	7 <input type="checkbox"/> ON	7 <input type="checkbox"/> ON
投光器	外部測試：0V動作	4 <input type="checkbox"/> ON	

：代表開關位置。

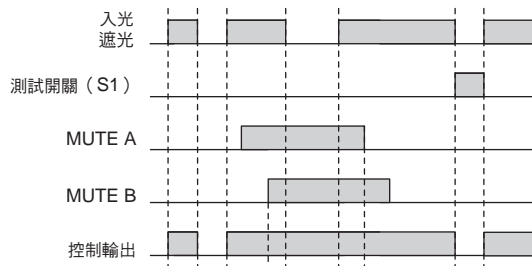
配線前請先設定DIP-SW。

配線範例



- S1：測試開關（若不需要開關，則連接24V）
- S2：取消強制開關
- S3：鎖定/連鎖復歸開關或強制驅動開關
- S4、S5：暫時無效化感測器
- KM1、KM2：附強制導引接點的安全繼電器（G7SA）或電磁接點
- M：3相馬達
- ML：無效化指示燈

- *1. 也可當作強制輸入使用。
- *2. 使用強制功能時，務必將取消強制開關連接至復歸輸入。
若無法以取消強制開關解除強制狀態時，恐導致人員重傷。
- *3. 各種功能皆可利用DIP-SW來設定。關於DIP-SW的設定，請參閱「安全光柵 F3SG-R型系列使用手冊」。



■使用2個暫時無效化感測器的標準無效化模式/出口專用無效化模式（NPN輸出）

外部繼電器監控有效、自動復歸模式、NPN輸出、外部測試0V動作時的使用範例。

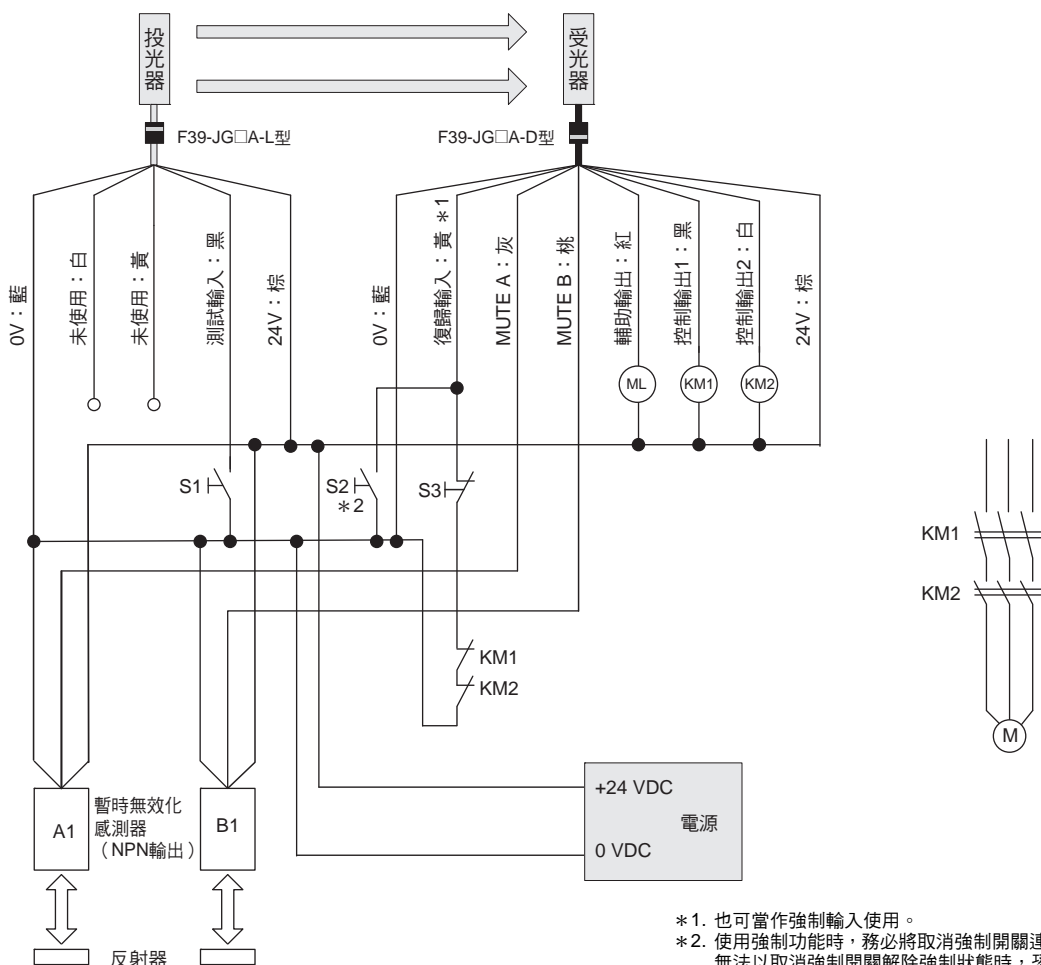
DIP-SW設定 *3

功能		DIP-SW1	DIP-SW2
受光器	外部繼電器監控有效	2 <input type="checkbox"/> ON	2 <input type="checkbox"/> ON
	自動復歸（原廠設定）	3 <input type="checkbox"/> ON	3 <input type="checkbox"/> ON
		4 <input type="checkbox"/> ON	4 <input type="checkbox"/> ON
NPN	7 <input type="checkbox"/> ON	7 <input type="checkbox"/> ON	
投光器	外部測試：0V動作	4 <input type="checkbox"/> ON	

□：代表開關位置。

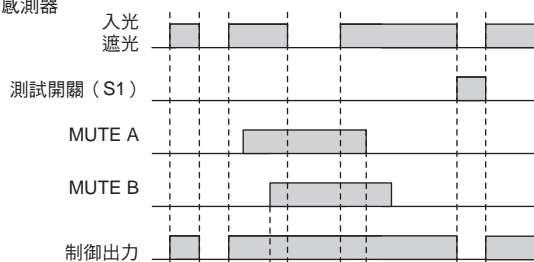
配線前請先設定DIP-SW。

配線範例



- S1：測試開關（若不需要開關，則連接24V）
- S2：取消強制開關
- S3：鎖定/連鎖復歸開關或強制驅動開關
- KM1、KM2：附強制導引接點的安全繼電器（G7SA）或電磁接點
- M：3相馬達
- ML：無效化指示燈
- A1，B1：暫時無效化感測器

- *1. 也可當作強制輸入使用。
- *2. 使用強制功能時，務必將取消強制開關連接至復歸輸入。若無法以取消強制開關解除強制狀態時，恐導致人員重傷。
- *3. 各種功能皆可利用DIP-SW來設定。關於DIP-SW的設定，請參閱「安全光柵 F3SG-R型系列 使用手冊」。



■使用4個暫時無效化感測器的標準無效化模式（NPN輸出）

外部繼電器監控有效、自動復歸模式、NPN輸出、外部測試0V動作時的使用範例。

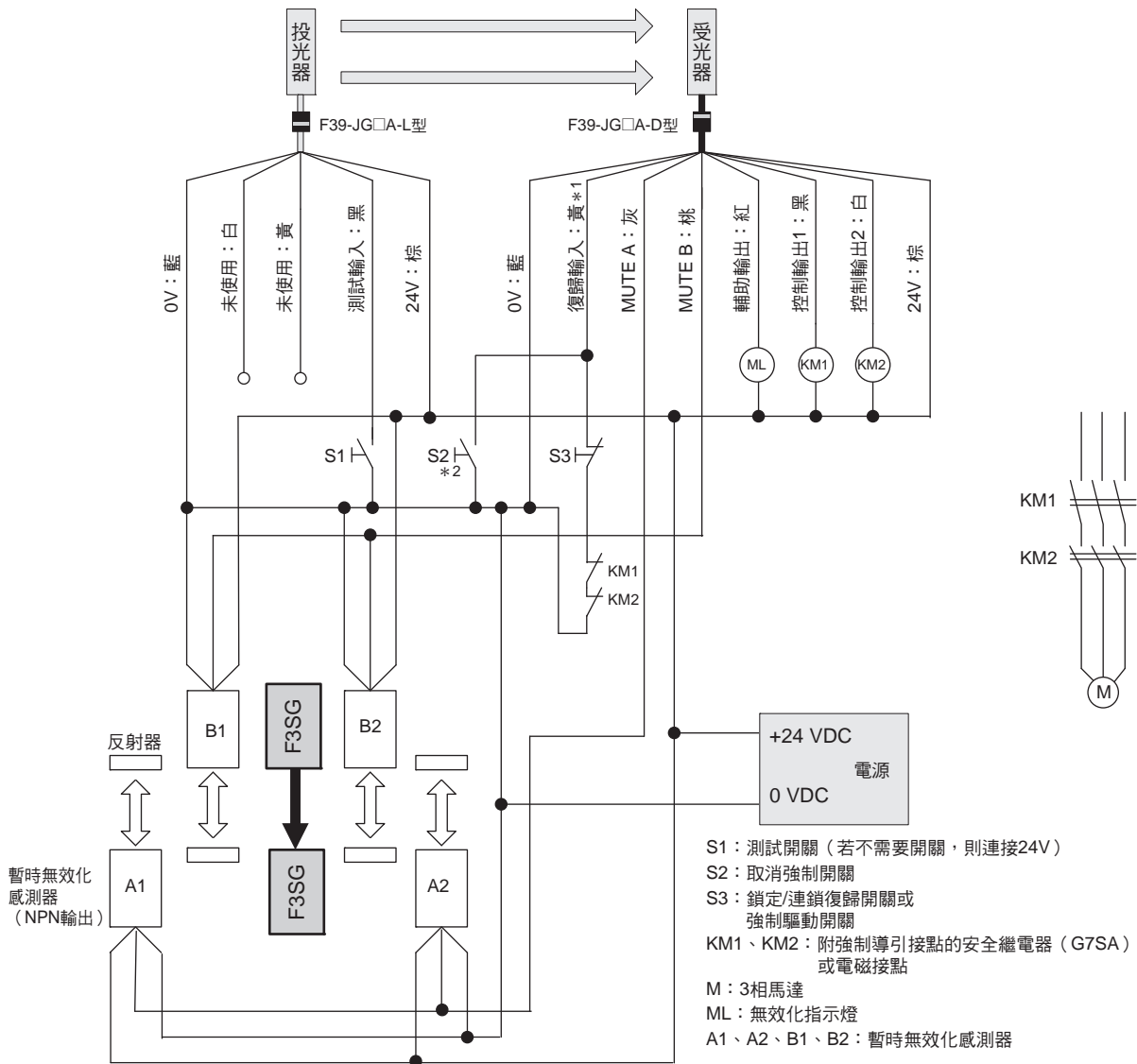
DIP-SW設定 *3

	功能	DIP-SW1	DIP-SW2
受光器	外部繼電器監控有效	2 <input type="checkbox"/> ON	2 <input type="checkbox"/> ON
	自動復歸（原廠設定）	3 <input type="checkbox"/> ON	3 <input type="checkbox"/> ON
		4 <input type="checkbox"/> ON	4 <input type="checkbox"/> ON
投光器	NPN	7 <input type="checkbox"/> ON	7 <input type="checkbox"/> ON
	外部測試：0V動作	4 <input type="checkbox"/> ON	

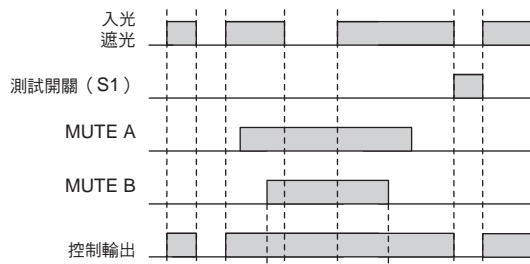
□：代表開關位置。

配線前請先設定DIP-SW。

配線範例



- * 1. 也可當作強制驅動輸入列使用
- * 2. 使用強制功能時，務必將取消強制開關連接至復歸輸入。若無法以取消強制開關解除強制狀態時，恐導致人員重傷。
- * 3. 各種功能皆可利用 DIP-SW 來設定。關於 DIP-SW 的設定，請參閱「安全光柵 F3SG-R 型系列 使用手冊」。



■預置模式（NPN輸出）

外部繼電器監控有效、預置模式、NPN輸出、外部測試0V動作時的使用範例。

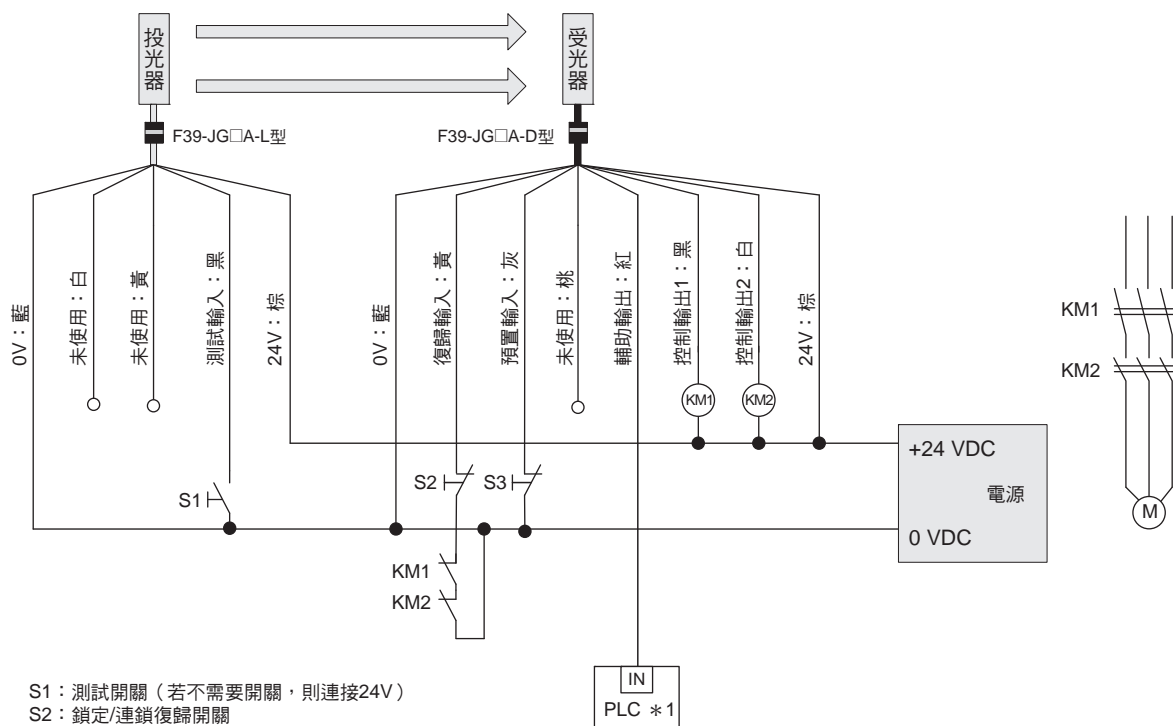
DIP-SW設定 *2

	功能	DIP-SW1	DIP-SW2
受光器	外部繼電器監控有效	2 <input type="checkbox"/> ON	2 <input type="checkbox"/> ON
	預置	3 <input type="checkbox"/> ON	3 <input type="checkbox"/> ON
		4 <input type="checkbox"/> ON	4 <input type="checkbox"/> ON
	NPN	7 <input type="checkbox"/> ON	7 <input type="checkbox"/> ON
投光器	外部測試：0V動作	4 <input type="checkbox"/> ON	

：代表開關位置。

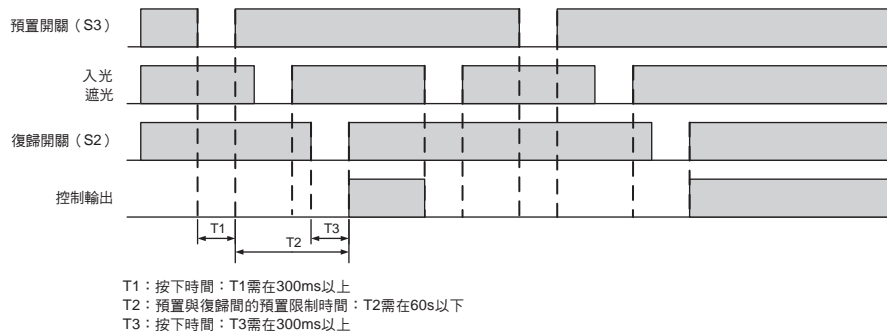
配線前請先設定DIP-SW。

配線範例



- S1：測試開關（若不需要開關，則連接24V）
- S2：鎖定/連鎖復歸開關
- S3：預置開關
- KM1、KM2：外部繼電器反饋
- M：3相馬達
- PLC：可程式控制器
（僅供監控用，與安全系統無關。）

- * 1. 若要連接PLC，請利用設定工具來變更輸出模式。
- * 2. 各種功能皆可利用DIP-SW來設定。關於DIP-SW的設定，請參閱「安全光柵 F3SG-R型系列 使用手冊」。



使用NPN輸出的F3SG-RA系列時，可連接下列安全控制器模組。

可連接的控制器（NPN輸出）
安全繼電器模組
G9SA-301-P

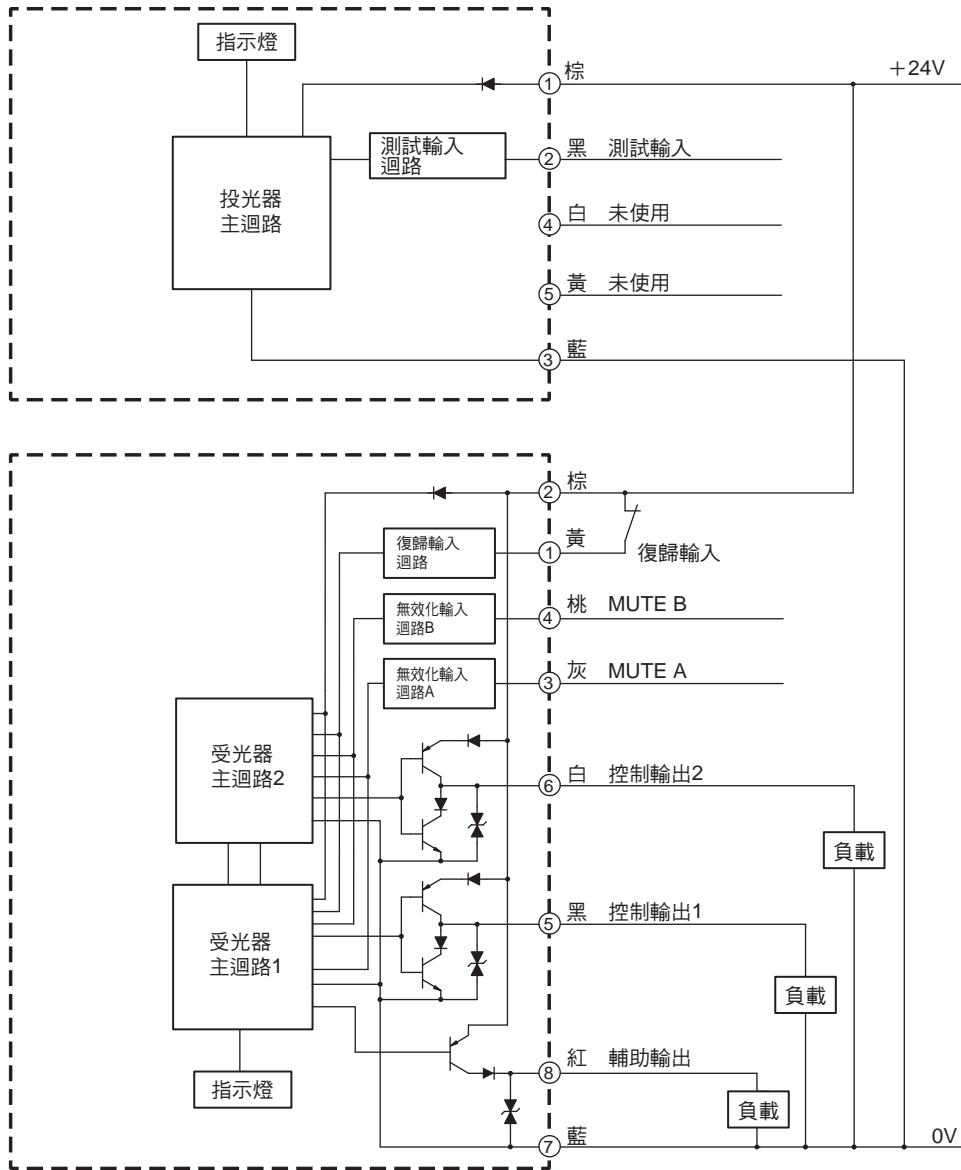
入輸出部電路圖

■整體迴路圖

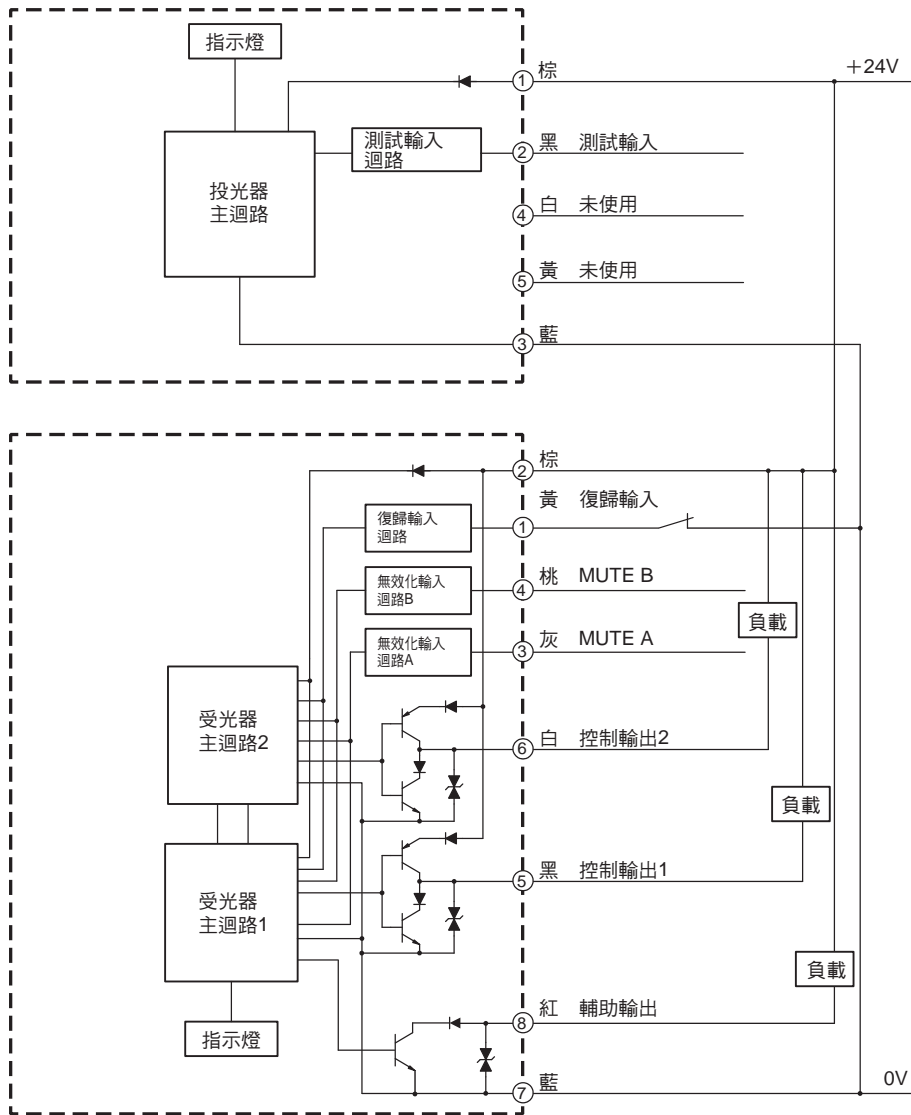
F3SG-R的整體迴路圖如下所示。

○內的數字代表接頭的針腳數。

● PNP輸出



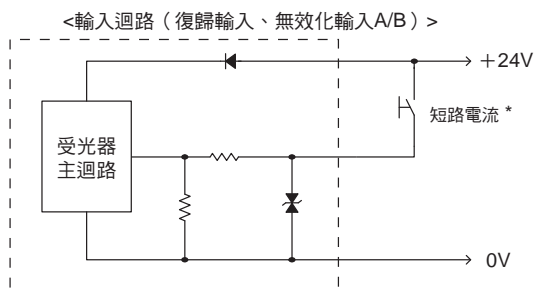
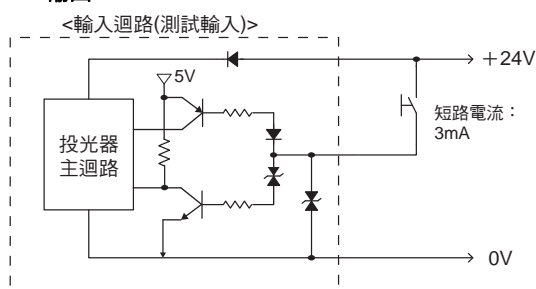
● NPN輸出



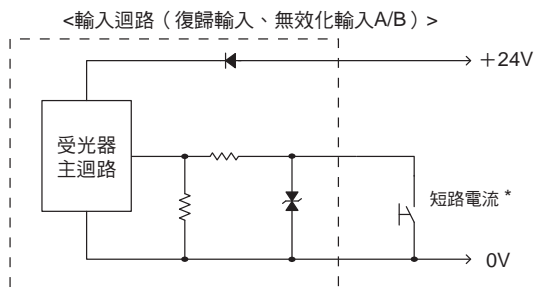
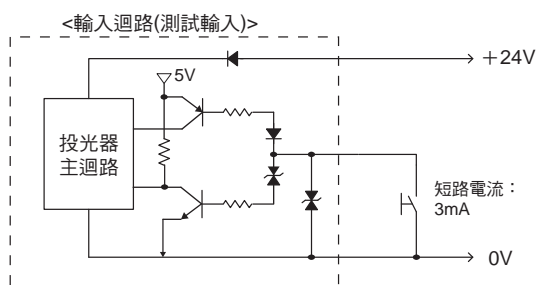
■ 依功能配置的輸入迴路圖

各功能的輸入迴路圖如下所示。

● PNP輸出



● NPN輸出



* 短路電流：5mA (復歸輸入)、3mA (無效化輸入 A/B)

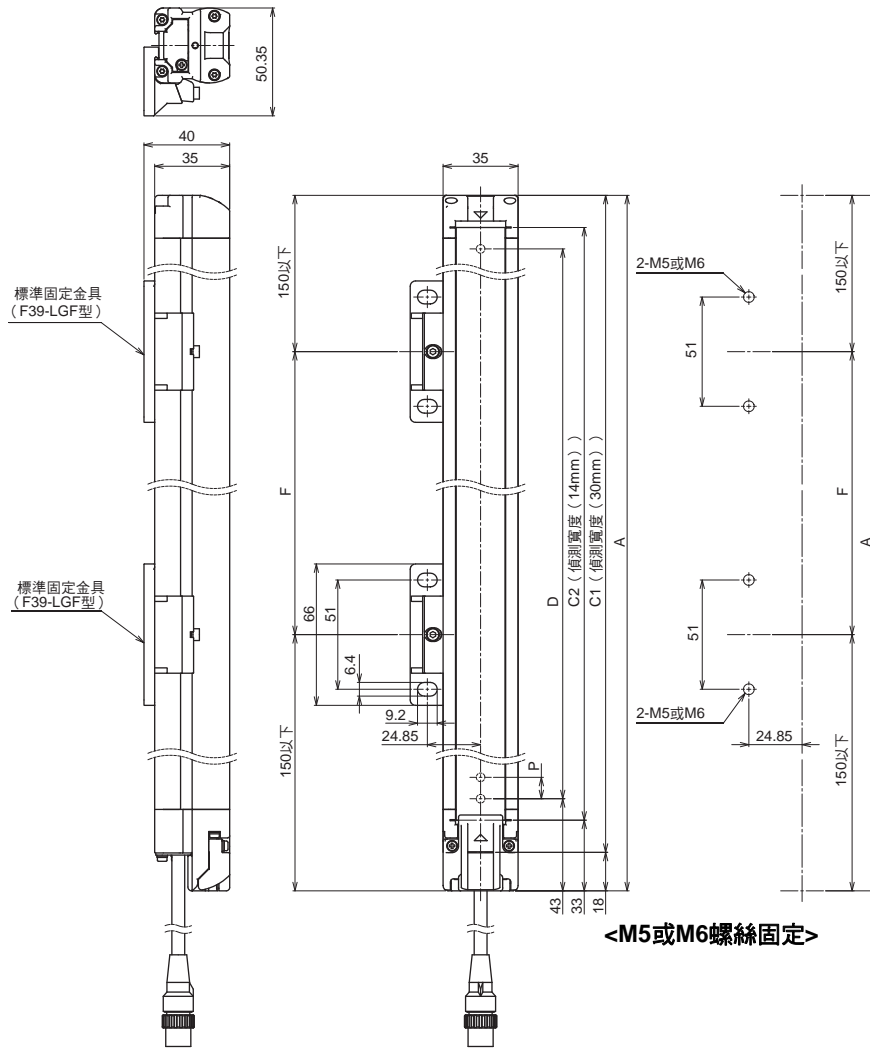
F3SG-RA

外觀尺寸

(單位：mm)

■安裝標準固定金具 (F39-LGF型) 時

●採背面安裝時



F3SG-4RA□□□□-30型系列

尺寸A	C1 + 18
尺寸C1	型號中的4位數字 (偵測寬度)
尺寸D	C1 - 50
尺寸P	20

偵測寬度(C1)	標準固定金具數量 * 1	尺寸F
0190~1230	2 * 2	1000mm以下
1310~2270	3	1000mm以下
2350~2510	4	1000mm以下

F3SG-4RA□□□□-14型系列

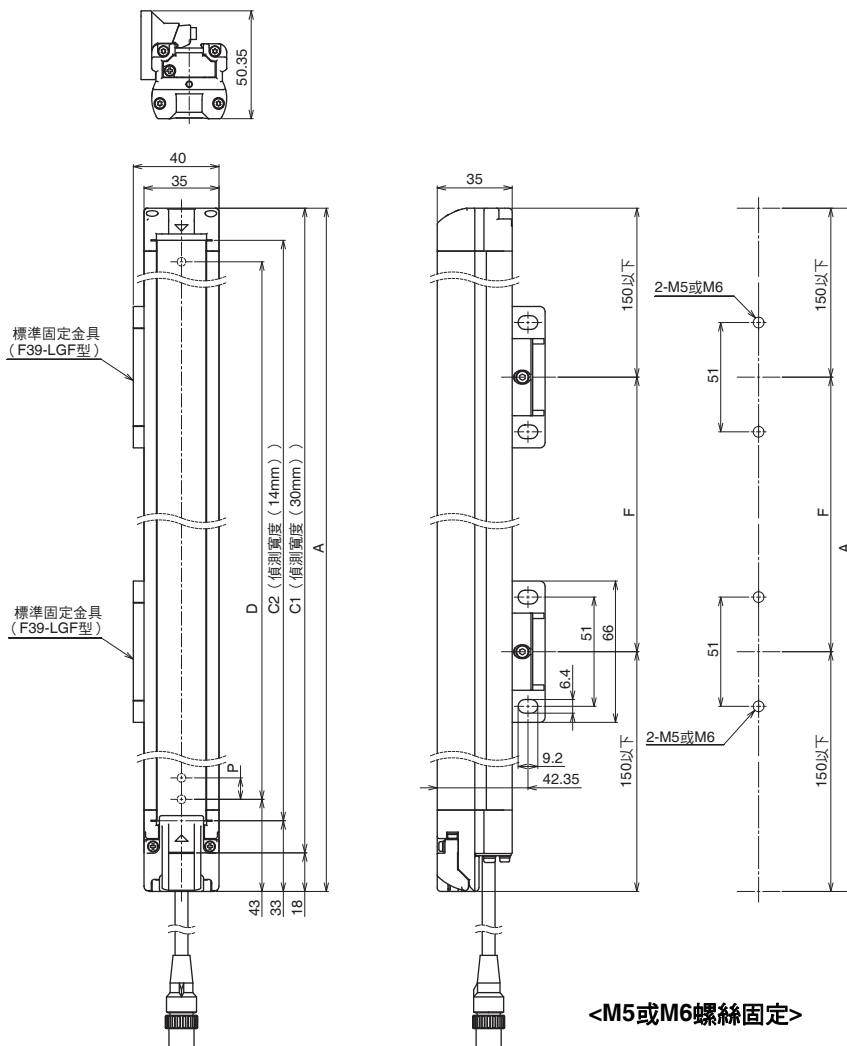
尺寸A	C2 + 48
尺寸C2	型號中的4位數字 (偵測寬度)
尺寸D	C2 - 20
尺寸P	10

偵測寬度(C2)	標準固定金具數量 * 1	尺寸F
0160~1200	2 * 2	1000mm以下
1280~2080	3	1000mm以下

* 1. 安裝單邊感測器 (投光器或受光器) 時所需的數量。

* 2. 偵測寬度為0160~0270時, 可只使用1個安裝單邊感測器, 此種情況下, 請在尺寸A的二分之一位置 (感測器縱向中央) 安裝此金具。

●採側面安裝時



F3SG-4RA□□□□-30型系列

尺寸A	C1 + 18
尺寸C1	型號中的4位數字 (偵測寬度)
尺寸D	C1-50
尺寸P	20

F3SG-4RA□□□□-14型系列

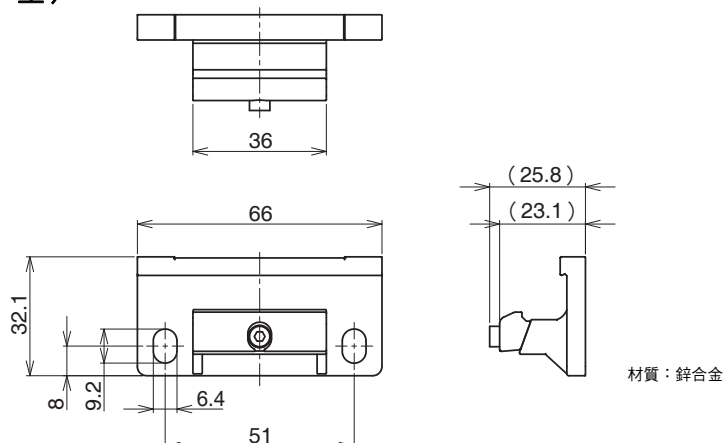
尺寸A	C2 + 48
尺寸C2	型號中的4位數字 (偵測寬度)
尺寸D	C2-20
尺寸P	10

偵測寬度(C1)	標準固定金具數量 * 1	尺寸F
0190~1230	2 * 2	1000mm以下
1310~2270	3	1000mm以下
2350~2510	4	1000mm以下

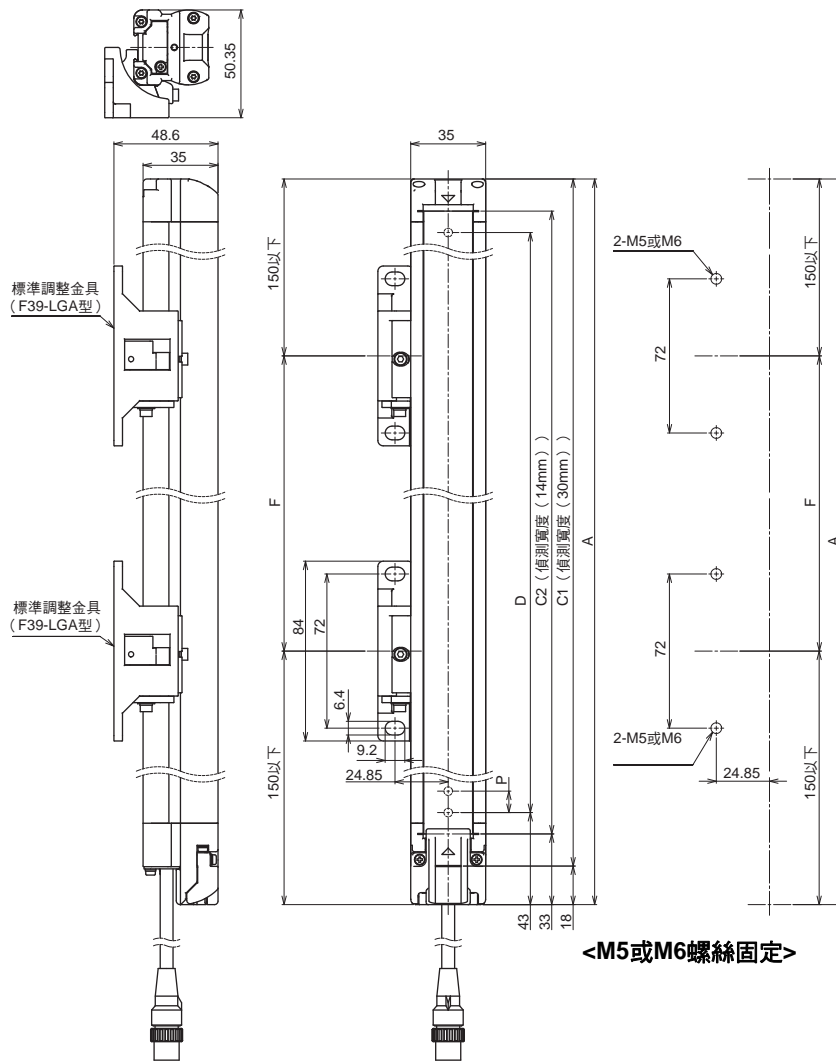
偵測寬度(C2)	標準固定金具數量 * 1	尺寸F
0160~1200	2 * 2	1000mm以下
1280~2080	3	1000mm以下

* 1. 安裝單邊感測器 (投光器或受光器) 時所需的數量。
 * 2. 偵測寬度為0160~0270時, 可只使用1個安裝單邊感測器, 此種情況下, 請在尺寸A的二分之一位置 (感測器縱向中央) 安裝此金具。

■標準固定金具 (F39-LGF型)



■安裝標準調整金具（F39-LGA型）時 ●採背面安裝時



F3SG-4RA□□□□-30型系列

尺寸A	C1 + 18
尺寸C1	型號中的4位數字（偵測寬度）
尺寸D	C1-50
尺寸P	20

偵測寬度(C1)	標準調整金具數量*1	尺寸F
0190~1230	2 * 2	1000mm以下
1310~2270	3	1000mm以下
2350~2510	4	1000mm以下

F3SG-4RA□□□□-14型系列

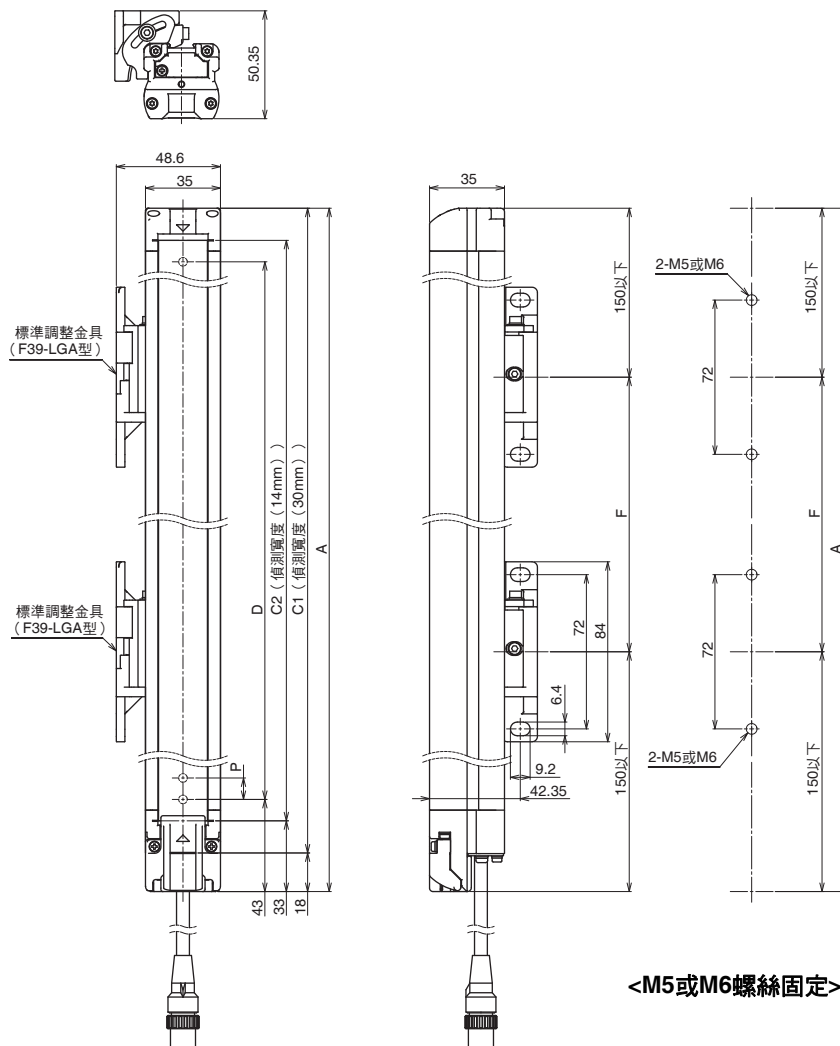
尺寸A	C2 + 48
尺寸C2	型號中的4位數字（偵測寬度）
尺寸D	C2-20
尺寸P	10

偵測寬度(C2)	標準調整金具數量*1	尺寸F
0160~1200	2 * 2	1000mm以下
1280~2080	3	1000mm以下

*1. 安裝單邊感測器（投光器或受光器）時所需的數量。

*2. 偵測寬度為0160~0270時，可只使用1個安裝單邊感測器，此種情況下，請在尺寸A的二分之一位置（感測器縱向中央）安裝此金具。

●採側面安裝時



F3SG-4RA□□□□-30型系列

尺寸A	C1 + 18
尺寸C1	型號中的4位數字 (偵測寬度)
尺寸D	C1-50
尺寸P	20

偵測寬度 (C1)	標準調整金具數量 * 1	尺寸F
0190~1230	2 * 2	1000mm以下
1310~2270	3	1000mm以下
2350~2510	4	1000mm以下

F3SG-4RA□□□□-14型系列

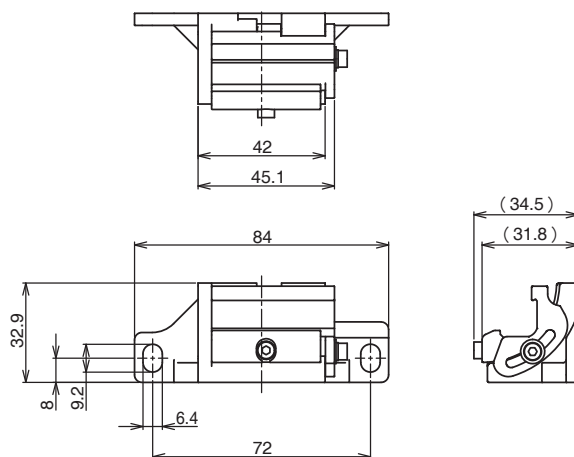
尺寸A	C2 + 48
尺寸C2	型號中的4位數字 (偵測寬度)
尺寸D	C2-20
尺寸P	10

偵測寬度 (C2)	標準調整金具數量 * 1	尺寸F
0160~1200	2 * 2	1000mm以下
1280~2080	3	1000mm以下

* 1. 安裝單邊感測器 (投光器或受光器) 時所需的數量。

* 2. 偵測寬度為0160~0270時, 可只使用1個安裝單邊感測器, 此種情況下, 請在尺寸A的二分之一位置 (感測器縱向中央) 安裝此金具。

■標準調整金具 (F39-LGA型)

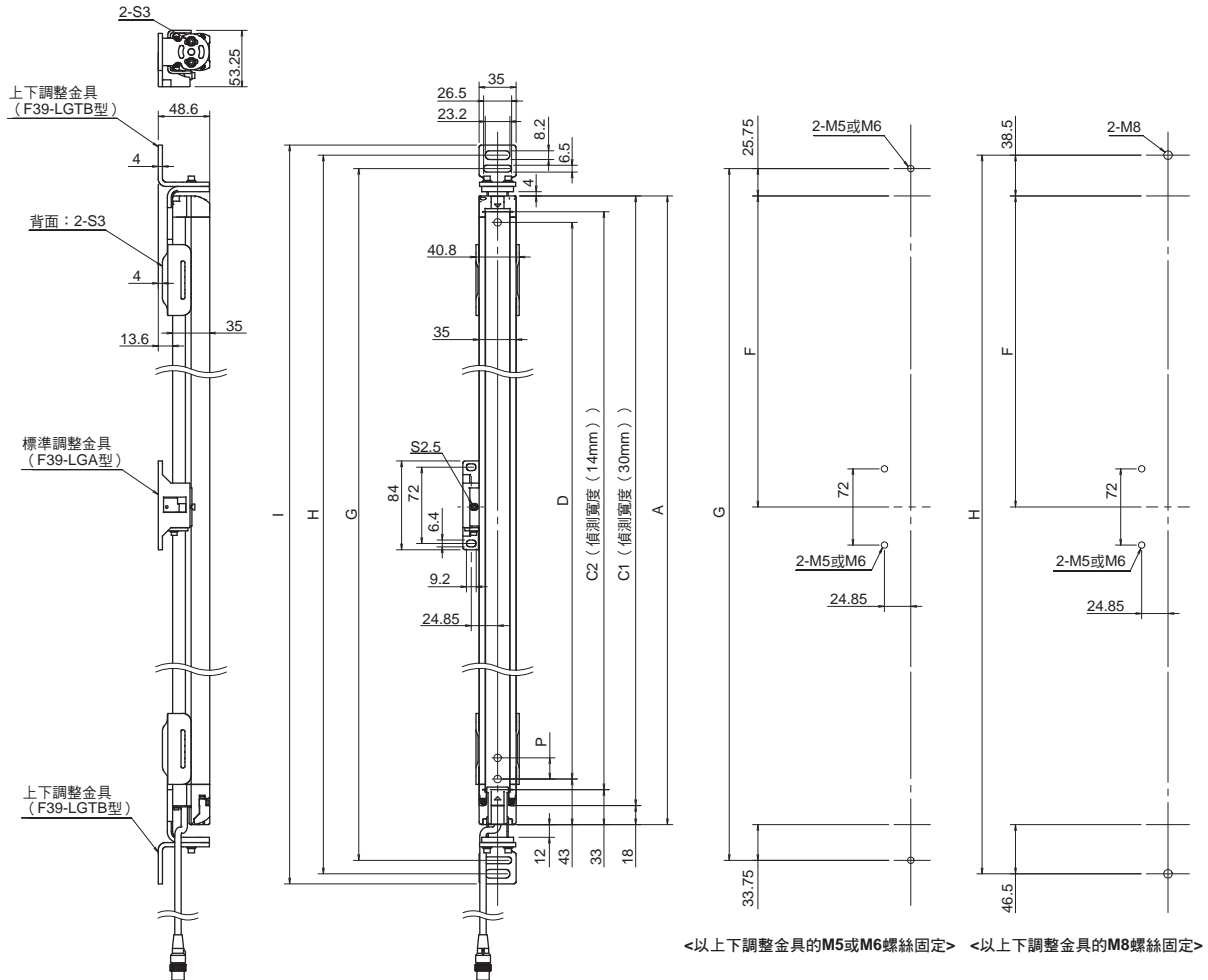


材質: 鋅合金、氟類潤滑劑

■安裝上下調整金具（F39-LGTB型）與標準調整金具（F39-LGA型）時

為F3SG-4RA0190-30型以及F3SG-4RA0160-14型以外的情況之外型圖。有關F3SG-4RA0190-30型以及F3SG-4RA0160-14型的情況，請參閱「安全光柵 F3SG-R型系列 使用者手冊」。

●採背面安裝時



F3SG-4RA□□□□-30型系列

尺寸A	C1+18
尺寸C1	型號中的4位數字（偵測寬度）
尺寸D	C1-50
尺寸G	C1+77.5
尺寸H	C1+103
尺寸I	C1+122
尺寸P	20

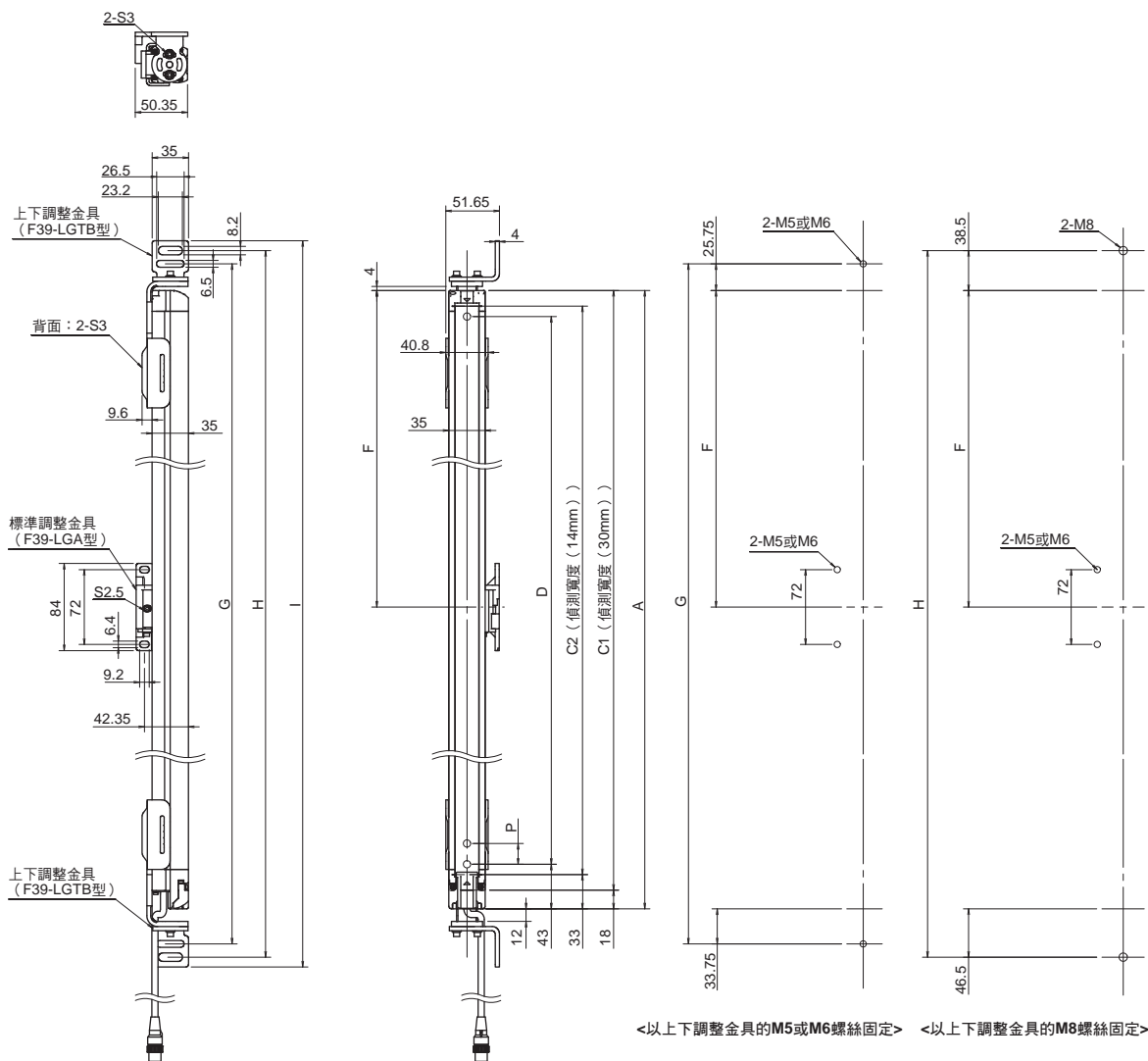
偵測寬度（C1）	上下調整金具數量	標準調整金具數量	尺寸F
0270~1070	2	0	—
1150~1950	2	1	1000mm以下
2030~2510	2	2	1000mm以下

F3SG-4RA□□□□-14型系列

尺寸A	C2+48
尺寸C2	型號中的4位數字（偵測寬度）
尺寸D	C2-20
尺寸G	C2+107.5
尺寸H	C2+133
尺寸I	C2+152
尺寸P	10

偵測寬度（C2）	上下調整金具數量	標準調整金具數量	尺寸F
0240~1040	2	0	—
1120~1920	2	1	1000mm以下
2000~2080	2	2	1000mm以下

●採側面安裝時



F3SG-4RA□□□□-30型系列

尺寸A	C1+18
尺寸C1	型號中的4位數字 (偵測寬度)
尺寸D	C1-50
尺寸G	C1+77.5
尺寸H	C1+103
尺寸I	C1+122
尺寸P	20

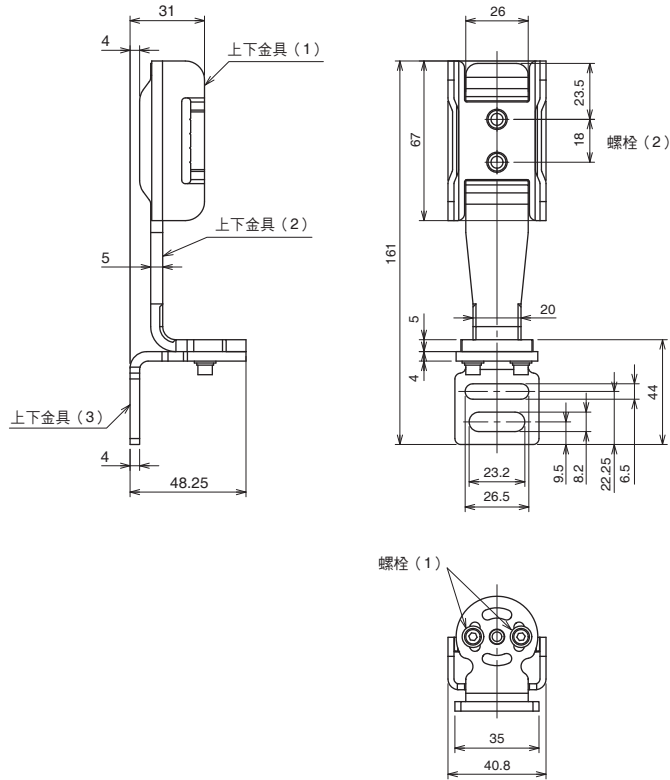
偵測寬度 (C1)	上下調整金具數量	標準調整金具數量	尺寸F
0270~1070	2	0	—
1150~1950	2	1	1000mm以下
2030~2510	2	2	1000mm以下

F3SG-4RA□□□□-14型系列

尺寸A	C2+48
尺寸C2	型號中的4位數字 (偵測寬度)
尺寸D	C2-20
尺寸G	C2+107.5
尺寸H	C2+133
尺寸I	C2+152
尺寸P	10

偵測寬度 (C2)	上下調整金具數量	標準調整金具數量	尺寸F
0240~1040	2	0	—
1120~1920	2	1	1000mm以下
2000~2080	2	2	1000mm以下

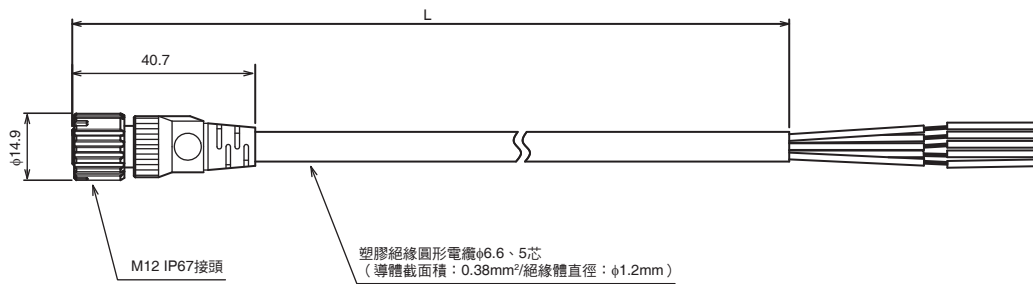
■上下調整金具（F39-LGTB型）



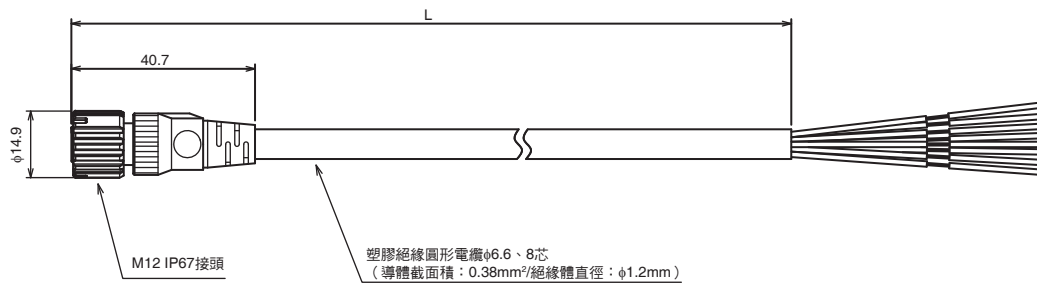
材質：不銹鋼

■選購品

●投光器用單側接頭纜線（另售：F39-JG□A-L型）

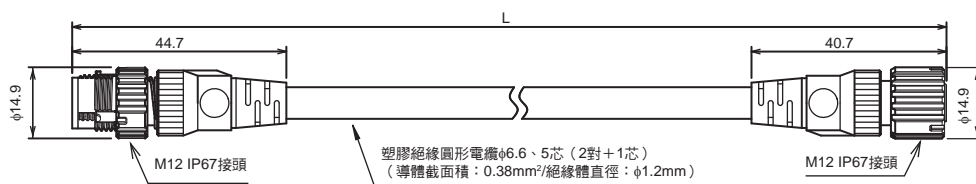


●受光器用單側接頭纜線（另售：F39-JG□A-D型）

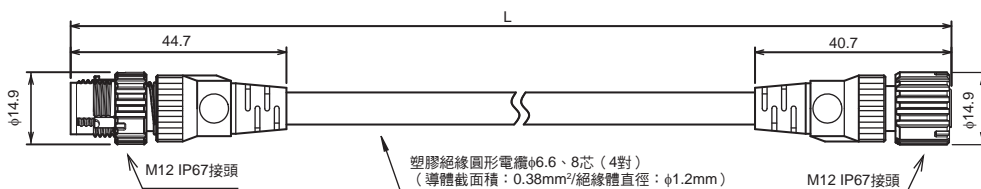


投光器用（灰色）	受光器用（黑色）	L (m)
F39-JG3A-L	F39-JG3A-D	3
F39-JG7A-L	F39-JG7A-D	7
F39-JG10A-L	F39-JG10A-D	10
F39-JG15A-L	F39-JG15A-D	15
F39-JG20A-L	F39-JG20A-D	20

● 投光器用雙側接頭纜線：延長纜線時接續用的纜線（另售：F39-JG□B-L型）

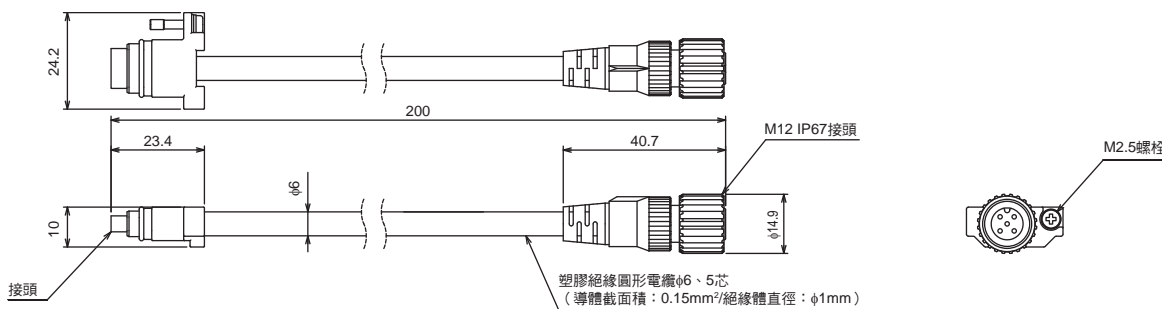


● 受光器用雙側接頭纜線：延長纜線時接續用的纜線（另售：F39-JG□B-D型）

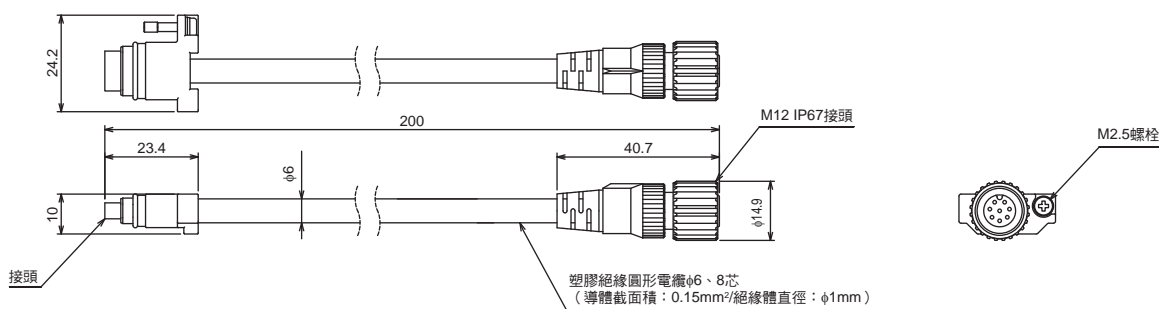


投光器用（灰色）	受光器用（黑色）	L (m)
F39-JGR5B-L	F39-JGR5B-D	0.5
F39-JG1B-L	F39-JG1B-D	1
F39-JG3B-L	F39-JG3B-D	3
F39-JG5B-L	F39-JG5B-D	5
F39-JG7B-L	F39-JG7B-D	7
F39-JG10B-L	F39-JG10B-D	10
F39-JG15B-L	F39-JG15B-D	15
F39-JG20B-L	F39-JG20B-D	20

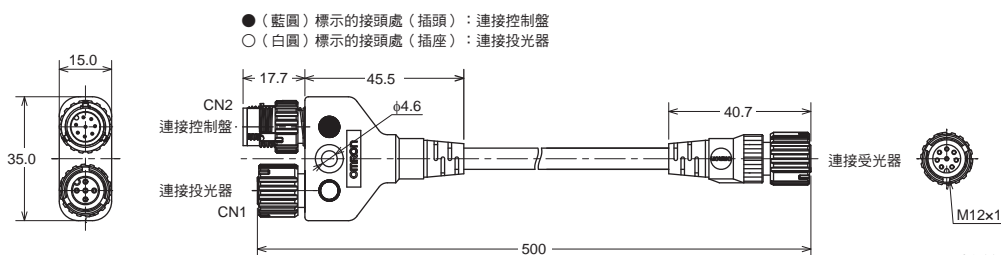
● 投光器用串接纜線（另售：F39-JGR2W-L型）



● 受光器用串接纜線（另售：F39-JGR2W-D型）

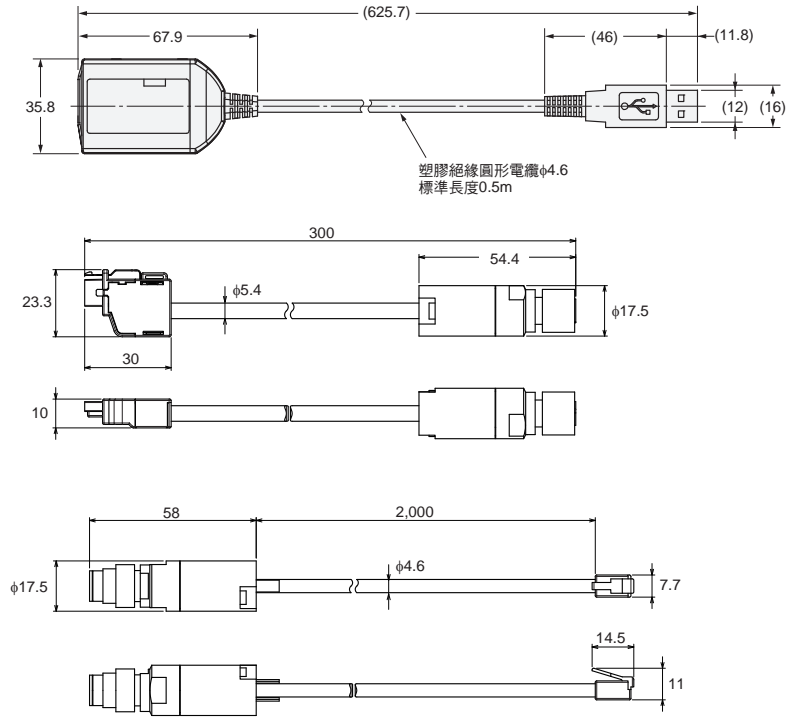


● Y型接頭插頭/插座雙接頭（另售：F39-GCNY2型）

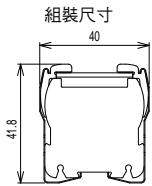


F3SG-RA

● 介面模組 (F39-GIF型)



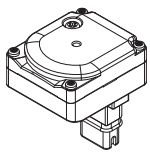
● 鍍銀保護蓋 (F39-HGA型)



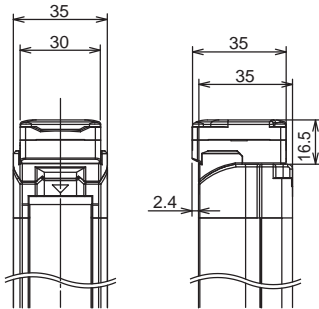
型號	總長
F39-HGA□□□□	□□□□+4
F39-HGA0550	558

材質：PC (透明蓋部)
 ABS (側面部)
 不銹鋼 (固定金具)
 鉛膠帶 (固定用貼紙)

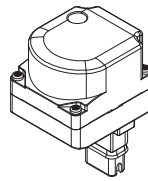
● Bluetooth模組 (F39-BT型)



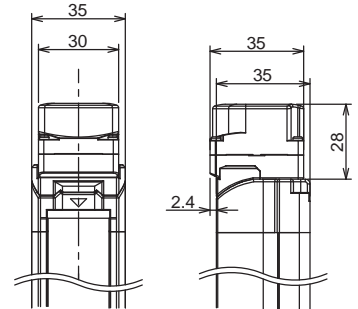
材質：PBT樹脂 (機身部)



● Bluetooth模組+燈模組 (F39-BTLP型) 燈(F39-LP型)



材質：
 聚碳酸酯 (照光部)
 PBT樹脂
 (其他機身部)



相關手冊

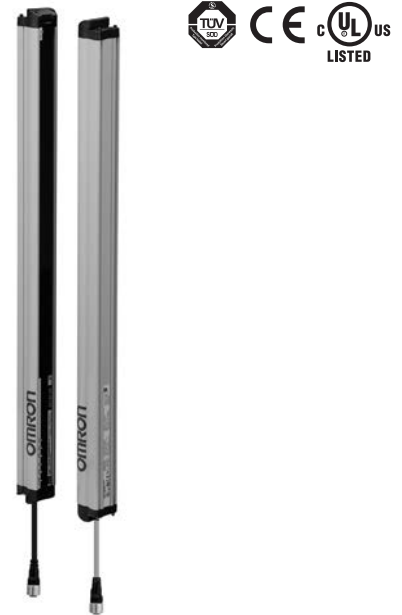
型號	手冊名稱
F3SG-□R□□□□□□□□	安全光柵F3SG-□R型系列使用手冊

安全光柵 Easy型

F3SG-RE

如慣用的光電感測器般，使用時
只需ON/OFF操作的安全感測器

- 以簡單的安全功能抑制現場的錯誤發生率，藉此節省TCO
- 最少只需4條配線，可精簡配線數量
- 最快5ms的高速應答時間



種類

■本體

安全光柵

手指檢測用（最小檢測物體 $\phi 14\text{mm}$ ）

光軸數	偵測寬度 (mm)	型號	
		PNP輸出	NPN輸出
15	160	F3SG-4RE0160P14	F3SG-4RE0160N14
23	240	F3SG-4RE0240P14	F3SG-4RE0240N14
31	320	F3SG-4RE0320P14	F3SG-4RE0320N14
39	400	F3SG-4RE0400P14	F3SG-4RE0400N14
47	480	F3SG-4RE0480P14	F3SG-4RE0480N14
55	560	F3SG-4RE0560P14	F3SG-4RE0560N14
63	640	F3SG-4RE0640P14	F3SG-4RE0640N14
71	720	F3SG-4RE0720P14	F3SG-4RE0720N14
79	800	F3SG-4RE0800P14	F3SG-4RE0800N14
87	880	F3SG-4RE0880P14	F3SG-4RE0880N14
95	960	F3SG-4RE0960P14	F3SG-4RE0960N14
103	1,040	F3SG-4RE1040P14	F3SG-4RE1040N14
111	1,120	F3SG-4RE1120P14	F3SG-4RE1120N14
119	1,200	F3SG-4RE1200P14	F3SG-4RE1200N14
127	1,280	F3SG-4RE1280P14	F3SG-4RE1280N14
135	1,360	F3SG-4RE1360P14	F3SG-4RE1360N14
143	1,440	F3SG-4RE1440P14	F3SG-4RE1440N14
151	1,520	F3SG-4RE1520P14	F3SG-4RE1520N14
159	1,600	F3SG-4RE1600P14	F3SG-4RE1600N14
167	1,680	F3SG-4RE1680P14	F3SG-4RE1680N14
175	1,760	F3SG-4RE1760P14	F3SG-4RE1760N14
183	1,840	F3SG-4RE1840P14	F3SG-4RE1840N14
191	1,920	F3SG-4RE1920P14	F3SG-4RE1920N14
199	2,000	F3SG-4RE2000P14	F3SG-4RE2000N14
207	2,080	F3SG-4RE2080P14	F3SG-4RE2080N14

F3SG-RE

手臂、手腕檢測用(最小檢測物體 $\phi 30\text{mm}$)

光軸數	偵測寬度 (mm)	型號	
		PNP輸出	NPN輸出
8	190	F3SG-4RE0190P30	F3SG-4RE0190N30
12	270	F3SG-4RE0270P30	F3SG-4RE0270N30
16	350	F3SG-4RE0350P30	F3SG-4RE0350N30
20	430	F3SG-4RE0430P30	F3SG-4RE0430N30
24	510	F3SG-4RE0510P30	F3SG-4RE0510N30
28	590	F3SG-4RE0590P30	F3SG-4RE0590N30
32	670	F3SG-4RE0670P30	F3SG-4RE0670N30
36	750	F3SG-4RE0750P30	F3SG-4RE0750N30
40	830	F3SG-4RE0830P30	F3SG-4RE0830N30
44	910	F3SG-4RE0910P30	F3SG-4RE0910N30
48	990	F3SG-4RE0990P30	F3SG-4RE0990N30
52	1,070	F3SG-4RE1070P30	F3SG-4RE1070N30
56	1,150	F3SG-4RE1150P30	F3SG-4RE1150N30
60	1,230	F3SG-4RE1230P30	F3SG-4RE1230N30
64	1,310	F3SG-4RE1310P30	F3SG-4RE1310N30
68	1,390	F3SG-4RE1390P30	F3SG-4RE1390N30
72	1,470	F3SG-4RE1470P30	F3SG-4RE1470N30
76	1,550	F3SG-4RE1550P30	F3SG-4RE1550N30
80	1,630	F3SG-4RE1630P30	F3SG-4RE1630N30
84	1,710	F3SG-4RE1710P30	F3SG-4RE1710N30
88	1,790	F3SG-4RE1790P30	F3SG-4RE1790N30
92	1,870	F3SG-4RE1870P30	F3SG-4RE1870N30
96	1,950	F3SG-4RE1950P30	F3SG-4RE1950N30
100	2,030	F3SG-4RE2030P30	F3SG-4RE2030N30
104	2,110	F3SG-4RE2110P30	F3SG-4RE2110N30
108	2,190	F3SG-4RE2190P30	F3SG-4RE2190N30
112	2,270	F3SG-4RE2270P30	F3SG-4RE2270N30
116	2,350	F3SG-4RE2350P30	F3SG-4RE2350N30
120	2,430	F3SG-4RE2430P30	F3SG-4RE2430N30
124	2,510	F3SG-4RE2510P30	F3SG-4RE2510N30

選購品 (另售)

單接頭纜線 (圓型防水接頭: 附纜線接頭 插座單接頭)

外觀	種類	纜線長度	規格	型號																				
	M12接頭 (4 PIN)、4芯	1m	<table border="1"> <tr> <th>PIN</th> <th>投光器</th> <th>受光器</th> <th>顏色</th> </tr> <tr> <td>1</td> <td>+24V</td> <td>+24V</td> <td>棕</td> </tr> <tr> <td>2</td> <td>檢測距離選擇輸入</td> <td>控制輸出2</td> <td>白</td> </tr> <tr> <td>3</td> <td>0V</td> <td>0V</td> <td>藍</td> </tr> <tr> <td>4</td> <td>未使用</td> <td>控制輸出1</td> <td>黑</td> </tr> </table>	PIN	投光器	受光器	顏色	1	+24V	+24V	棕	2	檢測距離選擇輸入	控制輸出2	白	3	0V	0V	藍	4	未使用	控制輸出1	黑	XS5F-D421-C80-F
		PIN		投光器	受光器	顏色																		
		1		+24V	+24V	棕																		
		2		檢測距離選擇輸入	控制輸出2	白																		
		3		0V	0V	藍																		
		4		未使用	控制輸出1	黑																		
2m	XS5F-D421-D80-F																							
3m	XS5F-D421-E80-F																							
5m	XS5F-D421-G80-F																							
10m	XS5F-D421-J80-F																							
20m	XS5F-D421-L80-F																							

雙接頭纜線 (圓型防水接頭: 附纜線接頭 插座/插頭雙接頭)

延長纜線用、省配線用

外觀	種類	纜線長度	規格	型號																
	兩端 M12接頭 (4 PIN)	1m	<table border="1"> <tr> <td>1</td> <td>棕</td> <td>1</td> <td>棕</td> </tr> <tr> <td>2</td> <td>白</td> <td>2</td> <td>白</td> </tr> <tr> <td>3</td> <td>藍</td> <td>3</td> <td>藍</td> </tr> <tr> <td>4</td> <td>黑</td> <td>4</td> <td>黑</td> </tr> </table>	1	棕	1	棕	2	白	2	白	3	藍	3	藍	4	黑	4	黑	XS5W-D421-C81-F
		1		棕	1	棕														
		2		白	2	白														
		3		藍	3	藍														
		4		黑	4	黑														
		2m		XS5W-D421-D81-F																
3m	XS5W-D421-E81-F																			
5m	XS5W-D421-G81-F																			
10m	XS5W-D421-J81-F																			
20m	XS5W-D421-L81-F																			

Y型接頭插頭/插座雙接頭 (Easy型F3SG-RE專用)

外觀	種類	纜線長度	規格	型號
	M12接頭 省配線用	0.5m	<p>插座/插頭 雙接頭 XS5W-D421-□81-F型</p> <p>插座單接頭 XS5F-D421-□80-F型</p> <p>註. 使用F39-GCNY1型時, 檢測距離固定為長距離模式。</p>	F39-GCNY1

安全光柵安裝金具

外觀	規格	用途	型號
	標準固定金具	F3SG-R安裝用金具。 可側面安裝、背面安裝。 (本體標準附屬品、2個1組。隨附數量請參閱*1)	F39-LGF
	標準調整金具	可於安裝F3SG-R的狀態下調整光軸。 角度調整範圍為±15°。 可側面安裝、背面安裝。 (另售、2個1組。必要數量請參閱*1)	F39-LGA
	上下調整金具 *2	用於F3SG-R上下端的位置。可於已安裝F3SG-R的狀態下 調整光軸。角度調整範圍為±22.5°。 可側面安裝、背面安裝。 (另售, 4個1組)	F39-LGTB
	上下調整金具 *2 (自製用)	上下調整金具 (F39-LGTB型) 為卸除牆面安裝部金具的 金具組。請配合您的裝置自行備妥牆面安裝部金具。 (另售, 4個1組)	F39-LGTB-1

- * 1. F3SG-4RE□□□□□14: 偵測寬度0160~1200: 2組、偵測寬度1280~2080: 3組
 F3SG-4RE□□□□□30: 偵測寬度0190~1230: 2組、偵測寬度1310~2270: 3組、偵測寬度2350~2510: 4組
- * 2. 上下調整金具無法與標準固定金具搭配使用。請搭配標準調整金具一起使用。
 使用上下調整金具+標準調整金具時
 F3SG-4RE□□□□□-14型: 若偵測寬度為1040以下時, 不需要標準調整金具。請購買上下調整金具 F39-LGTB (-1) 型×1組。
 偵測寬度1120~1920: 請購買上下調整金具 F39-LGTB (-1) 型×1組/標準調整金具 F39-LGA型×1組。
 偵測寬度2000~2080: 請購買上下調整金具 F39-LGTB (-1) 型×1組/標準調整金具 F39-LGA型×2組。
 F3SG-4RE□□□□□-30型: 若偵測寬度為1070以下時, 不需要標準調整金具。請購買上下調整金具 F39-LGTB (-1) 型×1組。
 偵測寬度1150~1950: 請購買上下調整金具 F39-LGTB (-1) 型×1組/標準調整金具 F39-LGA型×1組。
 偵測寬度2030~2510: 請購買上下調整金具 F39-LGTB (-1) 型×1組/標準調整金具 F39-LGA型×2組。


F3SG-R型用雷射指標

外觀	規格	型號
	在進行光軸調整的粗調時, 安裝至F3SG的光學面, 用雷射光支援光軸的調整。	F39-PTG

濺鍍保護蓋(投光器、受光器共用，1組2支)

安裝金具隨附於濺鍍保護蓋包裝內。

若偵測寬度為2000mm以上，請將長度相異的2種濺鍍保護蓋組裝後使用。

外觀	適用的安全光柵		型號
	手指檢測用 (最小檢測物體φ14mm)	手掌、手臂檢測用 (最小檢測物體φ30mm)	
	F3SG-□RE0160□14	F3SG-□RE0190□30	F39-HGB0180
	F3SG-□RE0240□14	F3SG-□RE0270□30	F39-HGB0260
	F3SG-□RE0320□14	F3SG-□RE0350□30	F39-HGB0340
	F3SG-□RE0400□14	F3SG-□RE0430□30	F39-HGB0420
	F3SG-□RE0480□14	F3SG-□RE0510□30	F39-HGB0500
	F3SG-□RE0560□14	F3SG-□RE0590□30	F39-HGB0580
	F3SG-□RE0640□14	F3SG-□RE0670□30	F39-HGB0660
	F3SG-□RE0720□14	F3SG-□RE0750□30	F39-HGB0740
	F3SG-□RE0800□14	F3SG-□RE0830□30	F39-HGB0820
	F3SG-□RE0880□14	F3SG-□RE0910□30	F39-HGB0900
	F3SG-□RE0960□14	F3SG-□RE0990□30	F39-HGB0980
	F3SG-□RE1040□14	F3SG-□RE1070□30	F39-HGB1060
	F3SG-□RE1120□14	F3SG-□RE1150□30	F39-HGB1140
	F3SG-□RE1200□14	F3SG-□RE1230□30	F39-HGB1220
	F3SG-□RE1280□14	F3SG-□RE1310□30	F39-HGB1300
	F3SG-□RE1360□14	F3SG-□RE1390□30	F39-HGB1380
	F3SG-□RE1440□14	F3SG-□RE1470□30	F39-HGB1460
	F3SG-□RE1520□14	F3SG-□RE1550□30	F39-HGB1540
	F3SG-□RE1600□14	F3SG-□RE1630□30	F39-HGB1620
	F3SG-□RE1680□14	F3SG-□RE1710□30	F39-HGB1700
	F3SG-□RE1760□14	F3SG-□RE1790□30	F39-HGB1780
	F3SG-□RE1840□14	F3SG-□RE1870□30	F39-HGB1860
	F3SG-□RE1920□14	F3SG-□RE1950□30	F39-HGB1940
	F3SG-□RE2000□14	F3SG-□RE2030□30	F39-HGB1460
	F3SG-□RE2080□14	F3SG-□RE2110□30	F39-HGA0550
—	F3SG-□RE2190□30	F39-HGB1540	
—	F3SG-□RE2270□30	F39-HGB1620	
—	F3SG-□RE2350□30	F39-HGA0550	
—	F3SG-□RE2430□30	F39-HGB1700	
—	F3SG-□RE2510□30	F39-HGA0550	
—		F39-HGB1780	
—		F39-HGA0550	
—		F39-HGB1860	
—		F39-HGA0550	
—		F39-HGB1940	
—		F39-HGA0550	

註：已安裝濺鍍保護蓋時，F3SG-R的檢測距離將會衰減約10%。

測試棒

直徑	型號
φ14mm	F39-TRD14
φ30mm	F39-TRD30

額定／性能

本體

		F3SG-4RE□□□□14	F3SG-4RE□□□□30	
性能	最小檢測物體直徑	不透明		
		φ14mm	φ30mm	
	光軸間距	10mm	20mm	
	光軸數	15~207光軸	8~124光軸	
	鏡頭尺寸	5.2 × 3.4 (W × H) mm	φ7mm	
	偵測寬度	160~2,080mm	190~2,510mm	
	檢測距離	長	0.3~10.0m	0.3~20.0m
		短	0.3~3.0m	0.3~7.0m
	應答時間	ON → OFF	5~15ms * 1	
		OFF → ON	25~75ms * 1	
* 1. 單體或連接時的應答時間。 △詳細說明請參閱第 50 頁				
有效開口角度 (EAA) (IEC 61496-2)	投光器、受光器檢測距離皆大於3m時為±2.5°以內			
光源	紅外線LED (波長870nm)			
開啟電源後的啟動時間	2s以下			

		F3SG-4RE□□□□□14	F3SG-4RE□□□□□30	
電力規格	電源電壓 (Vs)	SELV/PELV 24 VDC±20% (漣波p-p10%以下)		
	消耗電流	☞詳細說明請參閱第 50 頁		
	控制輸出 (OSSD)	F3SG-4RE□□□□□P□□: PNP 電晶體2輸出 F3SG-4RE□□□□□N□□: NPN 電晶體2輸出		
		負載電流300mA以下, 殘留電壓2V以下 (因纜線延長所導致的電壓下降除外), 電容負載1μF以下, 電感負載2.2H以下。*1 電流外漏1mA以下 (PNP), 2mA以下 (NPN) *2 *1. 電感負載的值为控制輸出頻繁地反覆ON/OFF時的最大值。若要使用4Hz以下的控制輸出, 可使用的電感負載值會變大。 *2. 額外連接電容器等含有電容負載的元件時必須納入考量的數值。		
	輸出動作模式	控制輸出	入光時ON	
	輸入電壓	ON電壓	檢測距離選擇輸入: 長距離: 9V~Vs (漏型電流3mA以下) * 短距離: 0~3V (來源電流3mA以下)	
		OFF電壓	*此處的Vs是指使用環境下的電源電壓。	
	過電壓分類 (IEC 60664-1)	II		
	指示燈	☞詳細說明請參閱第 51 頁		
	保護迴路	輸出負載短路保護、電源反接保護		
絕緣阻抗	20MΩ min. (at 500 VDC)			
耐電壓	AC1,000V、50/60Hz、1分			
功能規格	測試功能	自我測試 (開啟電源時及通電時)		
環境規格	環境溫度	動作時	-10~55°C (不結冰)	
		保存時	-25~70°C	
	環境濕度	動作時	35~85%RH (但不結露)	
		保存時	35~95%RH	
	使用環境照度	白熾燈: 受光面照度3,000 lx以下 太陽光: 受光面照度10,000 lx以下		
	保護構造 (IEC 60529)	IP65及IP67		
	耐振動 (IEC 61496-1)	10~55Hz、重複振幅0.7mm、3軸各軸皆掃描20次		
	耐久衝擊 (IEC 61496-1)	100m/s ² , 3軸各軸皆為1000次		
污染度 (IEC 60664-1)	污染度3			
連接規格	電源纜線	連接方式	M12接頭: 4芯、嵌合時IP67等級、預接線類型	
		芯數	投光器端: 4芯、受光器端: 4芯	
		纜線長度	0.3m	
		纜線外徑	6mm	
	延長纜線 一單側接頭纜線 一雙側接頭纜線	連接方式	請使用XS5□-D42□系列。	
		芯數		
		纜線長度		
容許彎折半徑	R5mm			
電源纜線延長	最大100m			
材質	材質	框體: 鋁合金 蓋子: PBT樹脂 光學蓋: 壓克力樹脂 纜線: 耐油性PVC樹脂 標準固定金具 (F39-LGF型): 鋅合金 FE板: 不銹鋼		
	重量 (包裝狀態)	☞詳細說明請參閱第 50 頁		
	附屬品	安全注意事項、快速安裝指南、標準固定金具*、疑難排解標籤 *同捆的標準固定金具數量會因偵測寬度而有所不同。 [F3SG-4RE□□□□□14] -偵測寬度0160~1200: 2組 -偵測寬度1280~2080: 3組 [F3SG-4RE□□□□□30] -偵測寬度0190~1230: 2組 -偵測寬度1310~2270: 3組 -偵測寬度2350~2510: 4組		
相符規格	符合標準	☞詳細說明請參閱第 19 頁		
	ESPE型 (IEC 61496-1)	類型4		
	性能等級 (PL) /安全類別	PLe/安全類別4 (ENISO 13849-1:2008)		
	PFHd	9.1×10 ⁻⁹ (IEC 61508)		
	保證試驗間隔T _M	20年 (IEC 61508)		
	SFF	99% (IEC 61508)		
	HFT	1 (IEC 61508)		
分類	類型B (IEC 61508-2)			

F3SG-RE

型號/應答時間/消費電流/重量

F3SG-4RE□□□□□-14型

型號	光軸數	偵測寬度 [mm]	應答時間[ms]			消耗電流[mA]		重量[kg]*
			ON→OFF	OFF (同步) →ON	OFF (非同步) →ON	投光器	受光器	
F3SG-4RE0160□14	15	160	5	25	125	45	50	1.7
F3SG-4RE0240□14	23	240	5	25	125	55	55	1.9
F3SG-4RE0320□14	31	320	7	35	135	55	55	2.1
F3SG-4RE0400□14	39	400	7	35	135	65	60	2.6
F3SG-4RE0480□14	47	480	7	35	135	70	60	2.8
F3SG-4RE0560□14	55	560	7	35	135	80	60	3.1
F3SG-4RE0640□14	63	640	7	35	135	85	65	3.3
F3SG-4RE0720□14	71	720	9	45	145	80	65	3.8
F3SG-4RE0800□14	79	800	9	45	145	85	70	4.0
F3SG-4RE0880□14	87	880	9	45	145	90	70	4.2
F3SG-4RE0960□14	95	960	9	45	145	95	75	4.4
F3SG-4RE1040□14	103	1040	9	45	145	100	75	4.6
F3SG-4RE1120□14	111	1120	11	55	155	90	75	4.7
F3SG-4RE1200□14	119	1200	11	55	155	95	80	4.9
F3SG-4RE1280□14	127	1280	11	55	155	100	80	5.1
F3SG-4RE1360□14	135	1360	11	55	155	105	85	5.6
F3SG-4RE1440□14	143	1440	11	55	155	110	85	5.7
F3SG-4RE1520□14	151	1520	13	65	165	100	90	5.9
F3SG-4RE1600□14	159	1600	13	65	165	105	90	6.5
F3SG-4RE1680□14	167	1680	13	65	165	110	95	6.7
F3SG-4RE1760□14	175	1760	13	65	165	115	95	6.9
F3SG-4RE1840□14	183	1840	13	65	165	115	95	7.1
F3SG-4RE1920□14	191	1920	15	75	175	110	100	7.3
F3SG-4RE2000□14	199	2000	15	75	175	115	100	7.4
F3SG-4RE2080□14	207	2080	15	75	175	115	105	8.0

*重量是投受光器各一台及包含金具等捆包狀態下的重量。

F3SG-4RE□□□□□30型

型號	光軸數	偵測寬度 [mm]	應答時間[ms]			消耗電流[mA]		重量[kg]*
			ON→OFF	OFF (同步) →ON	OFF (非同步) →ON	投光器	受光器	
F3SG-4RE0190□30	8	190	5	25	125	40	50	1.7
F3SG-4RE0270□30	12	270	5	25	125	45	50	1.9
F3SG-4RE0350□30	16	350	5	25	125	50	50	2.1
F3SG-4RE0430□30	20	430	5	25	125	55	55	2.6
F3SG-4RE0510□30	24	510	5	25	125	60	55	2.8
F3SG-4RE0590□30	28	590	7	35	135	50	55	3.0
F3SG-4RE0670□30	32	670	7	35	135	55	55	3.2
F3SG-4RE0750□30	36	750	7	35	135	60	60	3.8
F3SG-4RE0830□30	40	830	7	35	135	65	60	4.0
F3SG-4RE0910□30	44	910	7	35	135	65	60	4.2
F3SG-4RE0990□30	48	990	7	35	135	70	60	4.4
F3SG-4RE1070□30	52	1070	7	35	135	75	60	4.5
F3SG-4RE1150□30	56	1150	7	35	135	80	65	4.7
F3SG-4RE1230□30	60	1230	7	35	135	85	65	4.9
F3SG-4RE1310□30	64	1310	7	35	135	85	65	5.1
F3SG-4RE1390□30	68	1390	9	45	145	75	65	5.5
F3SG-4RE1470□30	72	1470	9	45	145	80	65	5.7
F3SG-4RE1550□30	76	1550	9	45	145	80	70	5.9
F3SG-4RE1630□30	80	1630	9	45	145	85	70	6.4
F3SG-4RE1710□30	84	1710	9	45	145	85	70	6.6
F3SG-4RE1790□30	88	1790	9	45	145	90	70	6.8
F3SG-4RE1870□30	92	1870	9	45	145	95	75	7.0
F3SG-4RE1950□30	96	1950	9	45	145	95	75	7.2
F3SG-4RE2030□30	100	2030	9	45	145	100	75	7.3
F3SG-4RE2110□30	104	2110	9	45	145	100	75	7.9
F3SG-4RE2190□30	108	2190	11	55	155	90	75	8.1
F3SG-4RE2270□30	112	2270	11	55	155	95	80	8.2
F3SG-4RE2350□30	116	2350	11	55	155	95	80	8.7
F3SG-4RE2430□30	120	2430	11	55	155	95	80	8.8
F3SG-4RE2510□30	124	2510	11	55	155	100	80	9.0

*重量是投受光器各一台及包含金具等捆包狀態下的重量。

指示燈

投光器

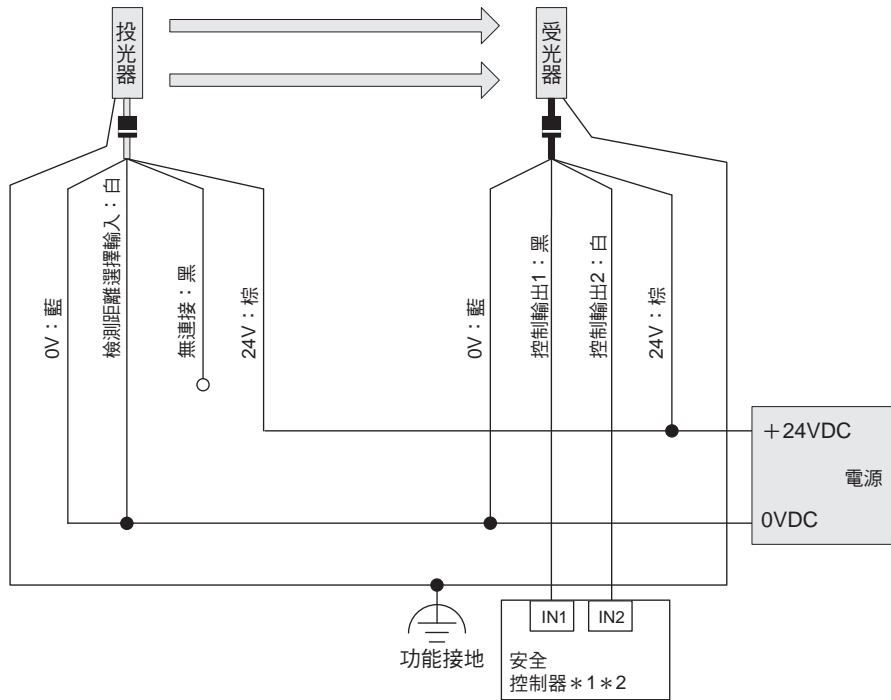
指示名稱		顯示顏色	亮燈	閃爍
檢測距離	LONG	綠	檢測距離變更功能在長距離模式下時會亮燈	檢測距離設定錯誤導致鎖定时會閃爍
電源	POWER	綠	投光器的電源開啟時會亮燈	因雜訊導致異常時會閃爍
鎖定	LOCKOUT	紅	—	投光器端鎖定时會閃爍

受光器

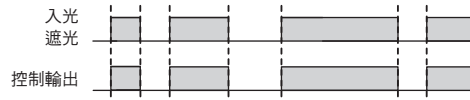
指示名稱		顯示顏色	亮燈	閃爍
上端入光	TOP	藍	最上端的光軸接收到時會亮燈	—
內部錯誤	INTERNAL	紅	—	因內部錯誤而鎖定、電源電壓異常或因雜訊而發生異常時會閃爍
鎖定	LOCKOUT	紅	—	受光器端鎖定时會閃爍
穩定入光	STB	綠	入光量超過輸出ON閾值的170%時會亮燈	受到周圍光線及振動的影響，使控制輸出轉為OFF時會閃爍
ON/OFF輸出	ON/OFF	綠	控制輸出為ON時亮燈	—
		紅	控制輸出為OFF時亮燈	因控制輸出錯誤而鎖定、電源電壓異常或因雜訊而發生異常時會閃爍
通訊	COM	綠	投受光器之間建立通訊時會亮燈	因通訊錯誤而鎖定、電源電壓異常或因雜訊而發生異常時會閃爍
下端入光	BTM	藍	最下端的光軸接收到時會亮燈	—

連接（基本配線圖）

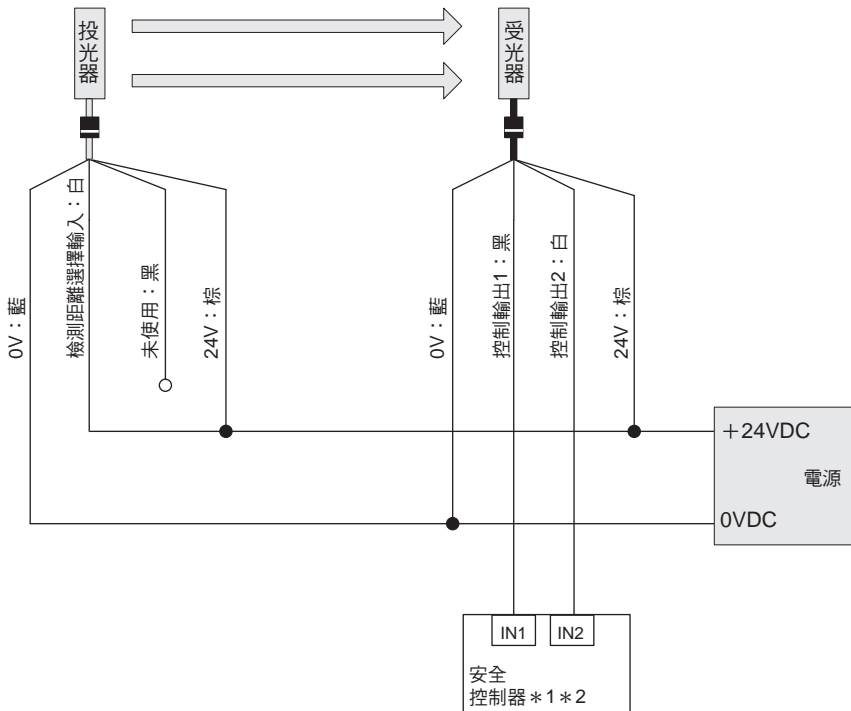
■短距離模式



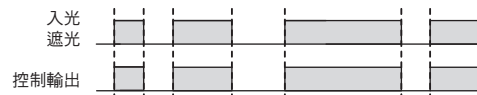
- * 1. 詳情請參閱第 53 頁。
- * 2. 請將安全控制器與F3SG-R的電源配置成共通，或與電源COM配置成共通。



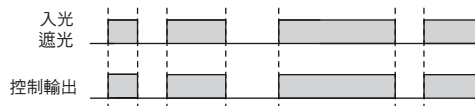
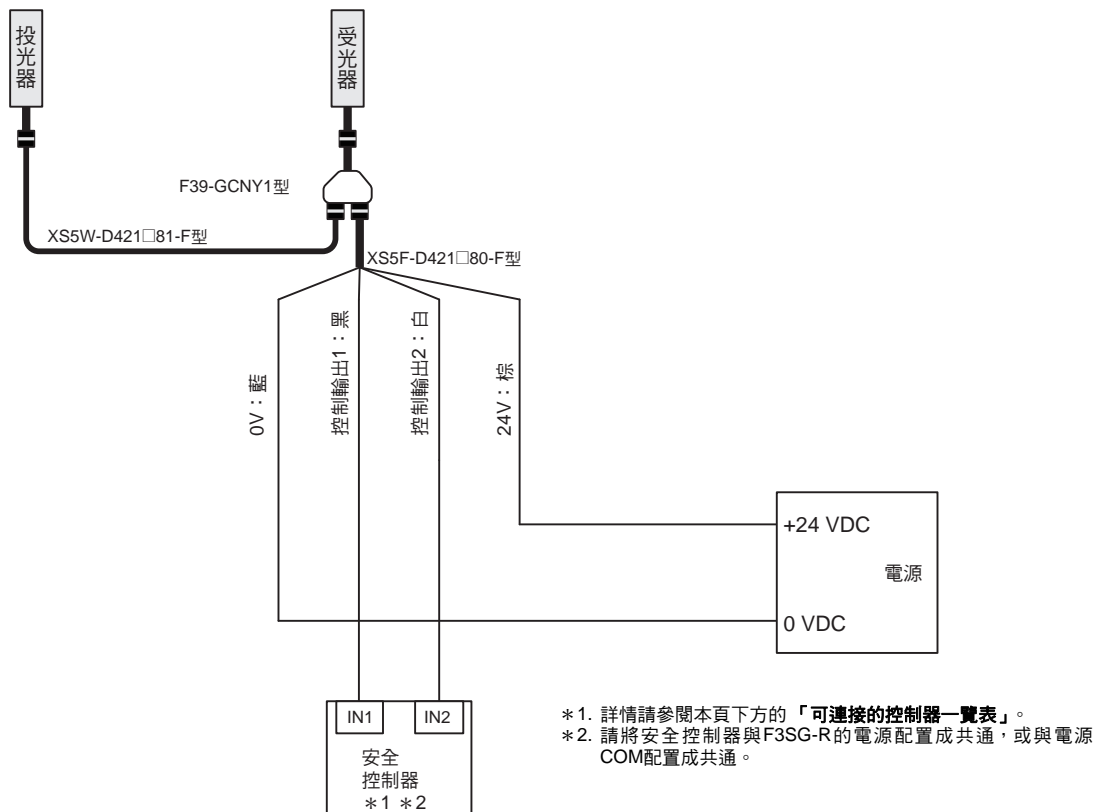
■長距離模式



- * 1. 詳情請參閱第 53 頁。
- * 2. 請將安全控制器與F3SG-R的電源配置成共通，或與電源COM配置成共通。



■使用F3SG-RE單體、Y型接頭時



註. 使用Y型接頭F39-GCNY1型時，檢測距離變更功能將固定為長距離模式。

■可連接的控制器一覽表

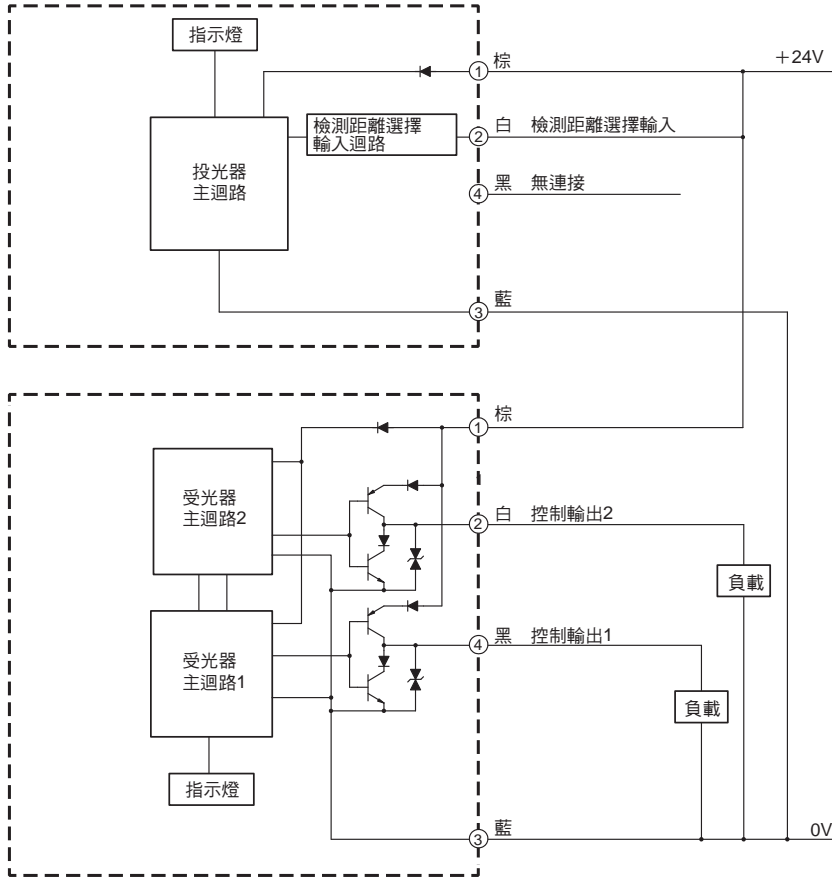
使用PNP輸出的F3SG-RE系列時，可連接下列安全控制器模組。

可連接的控制器（PNP輸出）		
安全繼電器模組	彈性安全模組	安全控制器
G9SA-301 G9SA-321 G9SA-501 G9SB-200-B G9SB-200-D G9SB-301-B G9SB-301-D G9SE-201 G9SE-401 G9SE-221-T□	G9SX-AD322-T G9SX-ADA222-T G9SX-BC202 G9SX-GS226-T15	G9SP-N10S G9SP-N10D G9SP-N20S NE0A-SCPU01 NE1A-SCPU01 NE1A-SCPU02 DST1-ID12SL-1 DST1-MD16SL-1 DST1-MRD08SL-1 NX-SIH400 NX-SID800 F3SP-T01

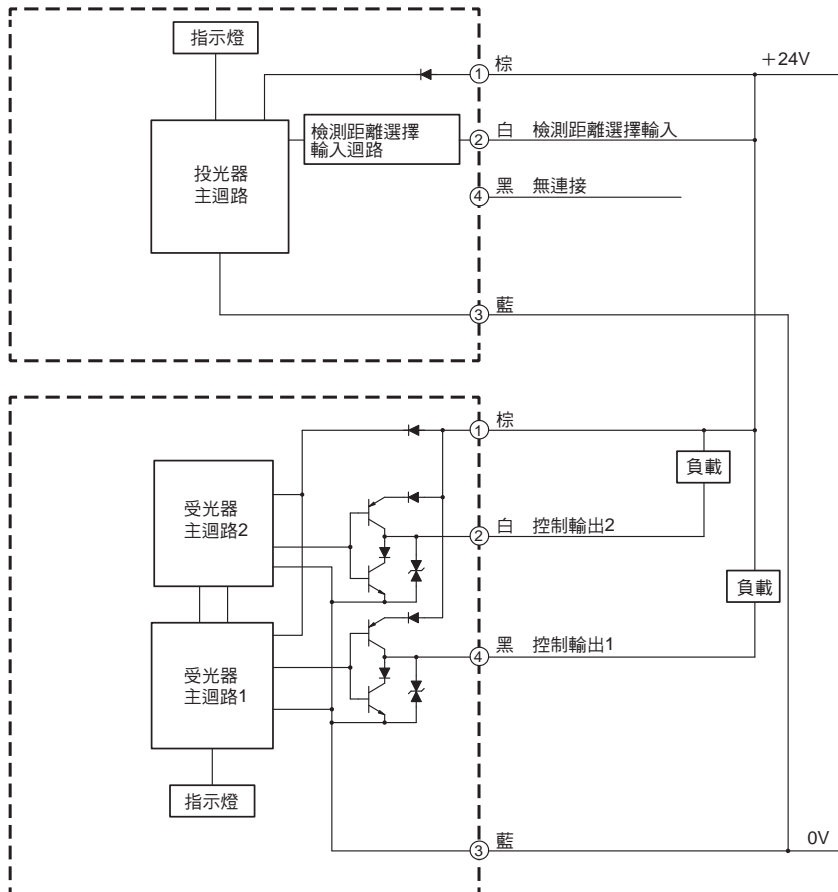
F3SG-RE

輸入輸出部電路圖

● PNP輸出



● NPN輸出

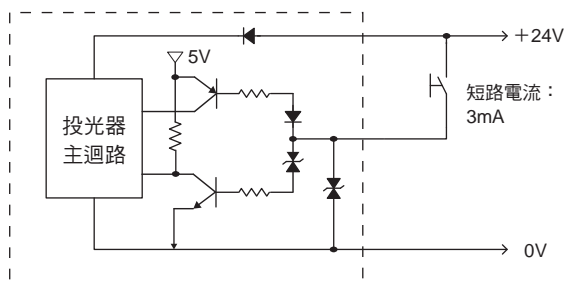


■依功能配置的輸入迴路圖

各功能的輸入迴路圖如下所示。

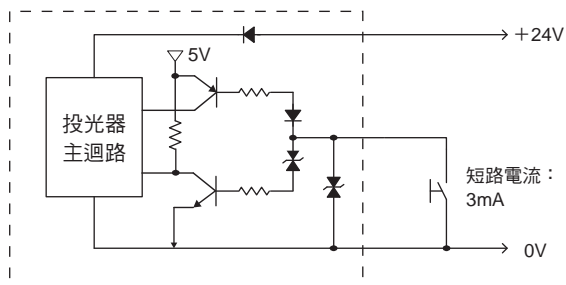
●PNP輸出

〈輸入迴路（選擇檢測距離輸入）〉



●NPN輸出

〈輸入迴路（選擇檢測距離輸入）〉



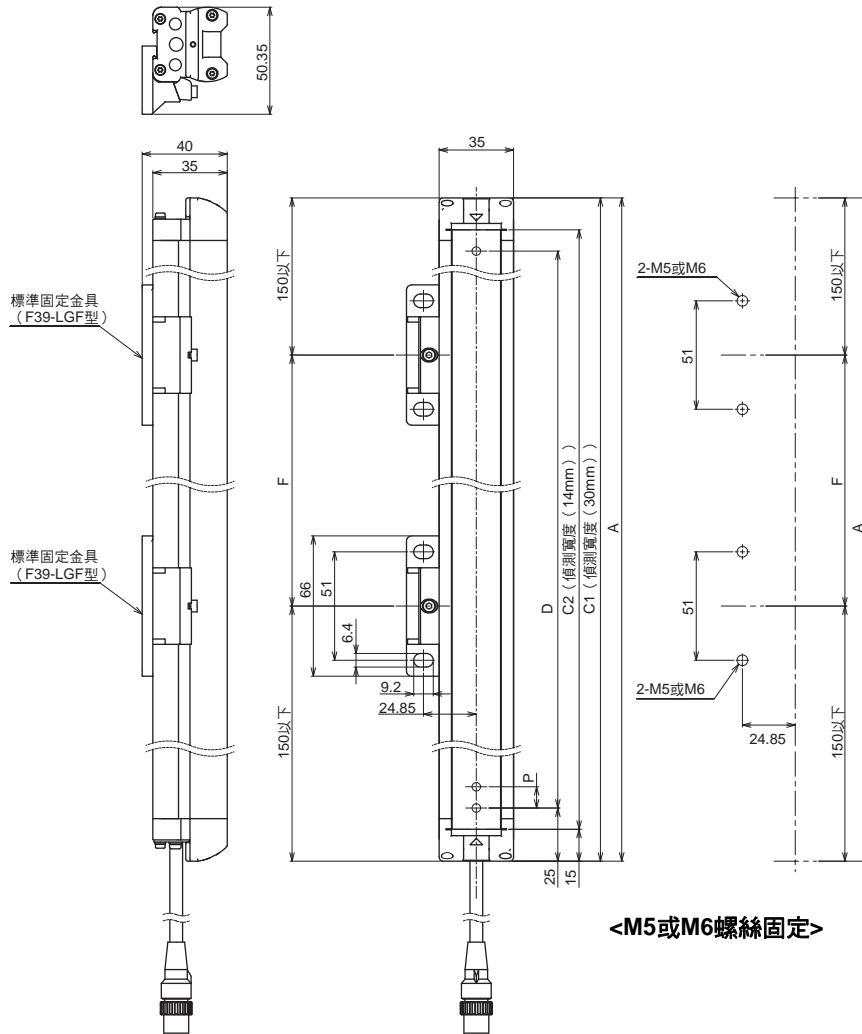
F3SG-RE

外觀尺寸

(單位：mm)

■安裝標準固定金具 (F39-LGF型) 時

●採背面安裝時



F3SG-4RE□□□□30型系列

尺寸A	C1
尺寸C1	型號中的4位數字 (偵測寬度)
尺寸D	C1-50
尺寸P	20

F3SG-4RE□□□□14型系列

尺寸A	C2+30
尺寸C2	型號中的4位數字 (偵測寬度)
尺寸D	C2-20
尺寸P	10

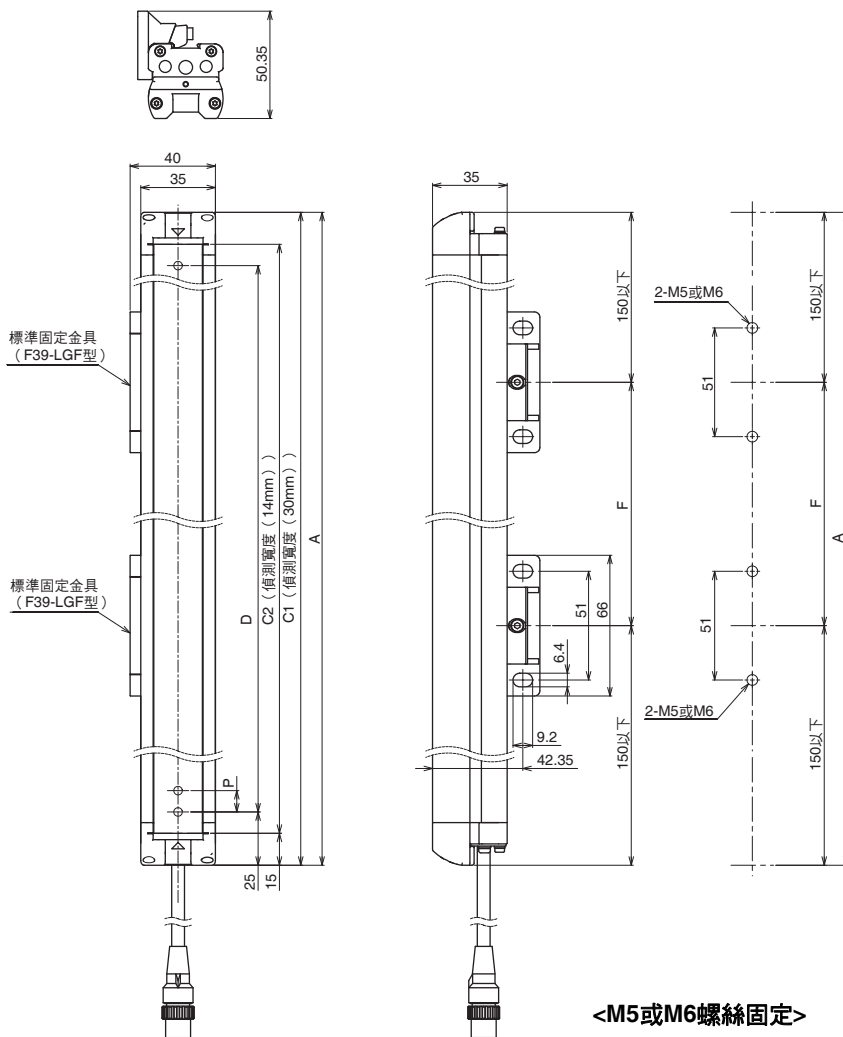
偵測寬度 (C1)	標準固定金具數量*1	尺寸F
0190~1230	2 * 2	1000mm以下
1310~2270	3	1000mm以下
2350~2510	4	1000mm以下

偵測寬度 (C2)	標準固定金具數量*1	尺寸F
0160~1200	2 * 2	1000mm以下
1280~2080	3	1000mm以下

*1. 安裝單邊感測器 (投光器或受光器) 時所需的數量。

*2. 偵測寬度為0160~0270時, 可只使用1個安裝單邊感測器, 此種情況下, 請在尺寸A的二分之一位置 (感測器縱向中央) 安裝此金具。

●採側面安裝時



<M5或M6螺絲固定>

F3SG-4RE□□□□30型系列

尺寸A	C1
尺寸C1	型號中的4位數字 (偵測寬度)
尺寸D	C1-50
尺寸P	20

F3SG-4RE□□□□14型系列

尺寸A	C2 + 30
尺寸C2	型號中的4位數字 (偵測寬度)
尺寸D	C2-20
尺寸P	10

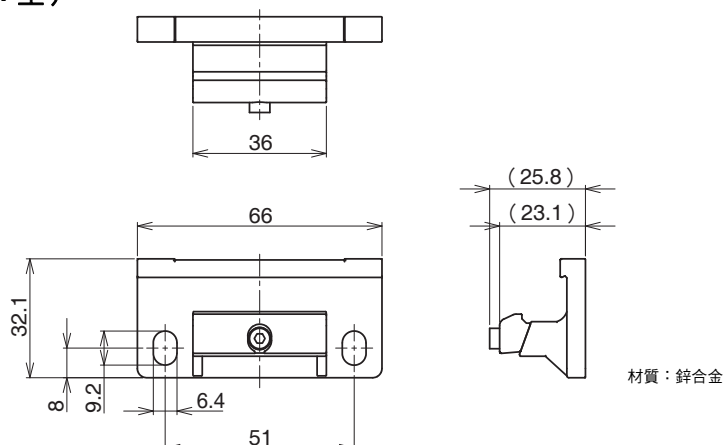
偵測寬度 (C1)	標準固定金具數量 * 1	尺寸F
0190~1230	2 * 2	1000mm以下
1310~2270	3	1000mm以下
2350~2510	4	1000mm以下

偵測寬度 (C2)	標準固定金具數量 * 1	尺寸F
0160~1200	2 * 2	1000mm以下
1280~2080	3	1000mm以下

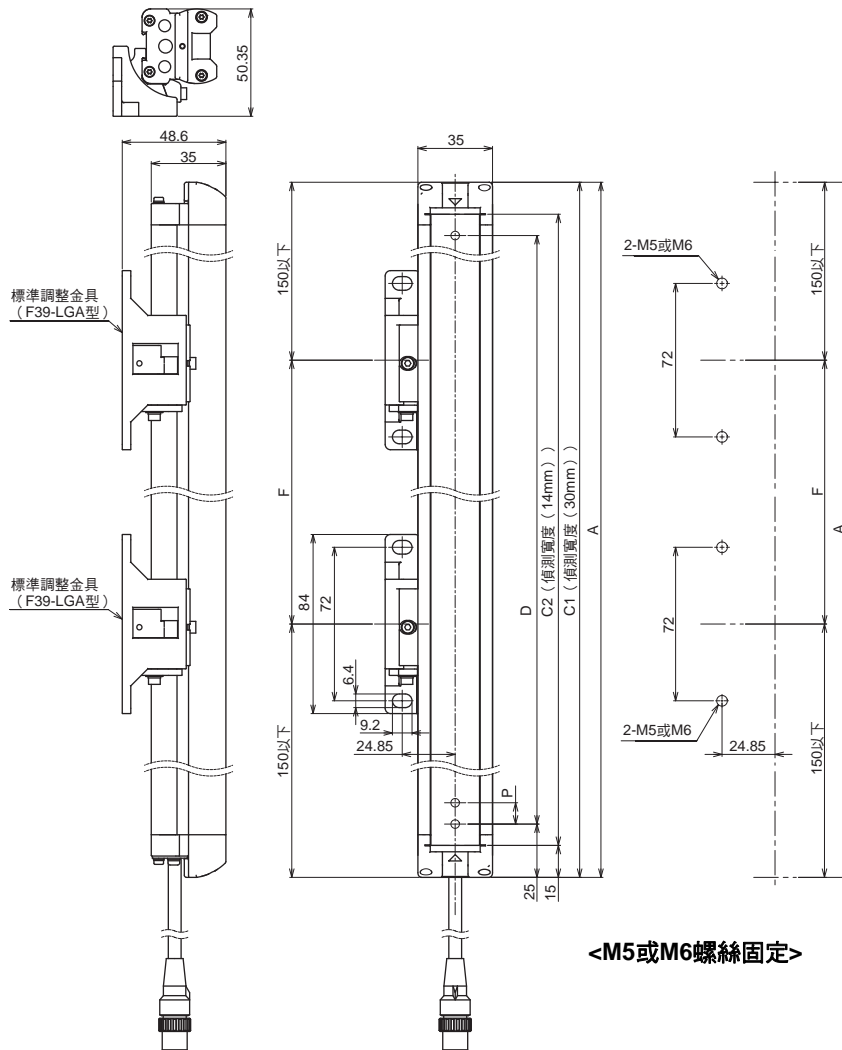
* 1. 安裝單邊感測器 (投光器或受光器) 時所需的數量。

* 2. 偵測寬度為0160~0270時, 可只使用1個安裝單邊感測器, 此種情況下, 請在尺寸A的二分之一位置 (感測器縱向中央) 安裝此金具。

■標準固定金具 (F39-LGF型)



■安裝標準調整金具（F39-LGA型）時
●採背面安裝時



F3SG-4RE□□□□30型系列

尺寸A	C1
尺寸C1	型號中的4位數字（偵測寬度）
尺寸D	C1-50
尺寸P	20

偵測寬度 (C1)	標準調整金具數量*1	尺寸F
0190~1230	2 * 2	1000mm以下
1310~2270	3	1000mm以下
2350~2510	4	1000mm以下

F3SG-4RE□□□□14型系列

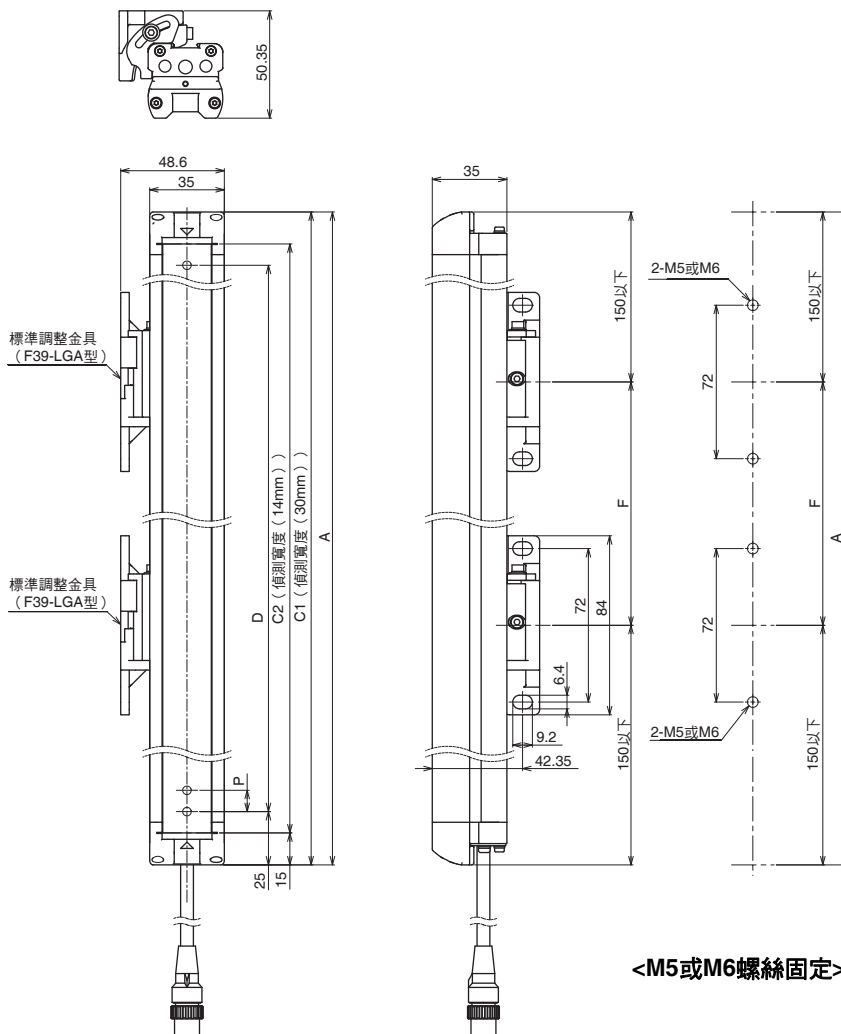
尺寸A	C2 + 30
尺寸C2	型號中的4位數字（偵測寬度）
尺寸D	C2-20
尺寸P	10

偵測寬度 (C2)	標準調整金具數量*1	尺寸F
0160~1200	2 * 2	1000mm以下
1280~2080	3	1000mm以下

*1. 安裝單邊感測器（投光器或受光器）時所需的數量。

*2. 偵測寬度為0160~0270時，可只使用1個安裝單邊感測器，此種情況下，請在尺寸A的二分之一位置（感測器縱向中央）安裝此金具。

●採側面安裝時



F3SG-4RE□□□□30型系列

尺寸A	C1
尺寸C1	型號中的4位數字 (偵測寬度)
尺寸D	C1-50
尺寸P	20

F3SG-4RE□□□□14型系列

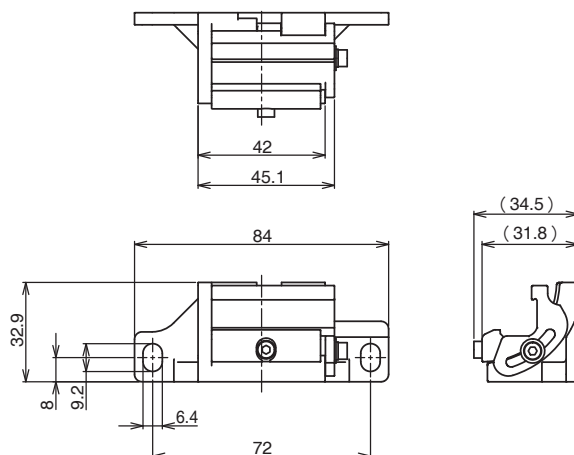
尺寸A	C2 + 30
尺寸C2	型號中的4位數字 (偵測寬度)
尺寸D	C2-20
尺寸P	10

偵測寬度 (C1)	標準調整金具數量 * 1	尺寸F
0190~1230	2 * 2	1000mm以下
1310~2270	3	1000mm以下
2350~2510	4	1000mm以下

偵測寬度 (C2)	標準調整金具數量 * 1	尺寸F
0160~1200	2 * 2	1000mm以下
1280~2080	3	1000mm以下

* 1. 安裝單邊感測器 (投光器或受光器) 時所需的數量。
 * 2. 偵測寬度為0160~0270時, 可只使用1個安裝單邊感測器, 此種情況下, 請在尺寸A的二分之一位置 (感測器縱向中央) 安裝此金具。

■標準調整金具 (F39-LGA型)

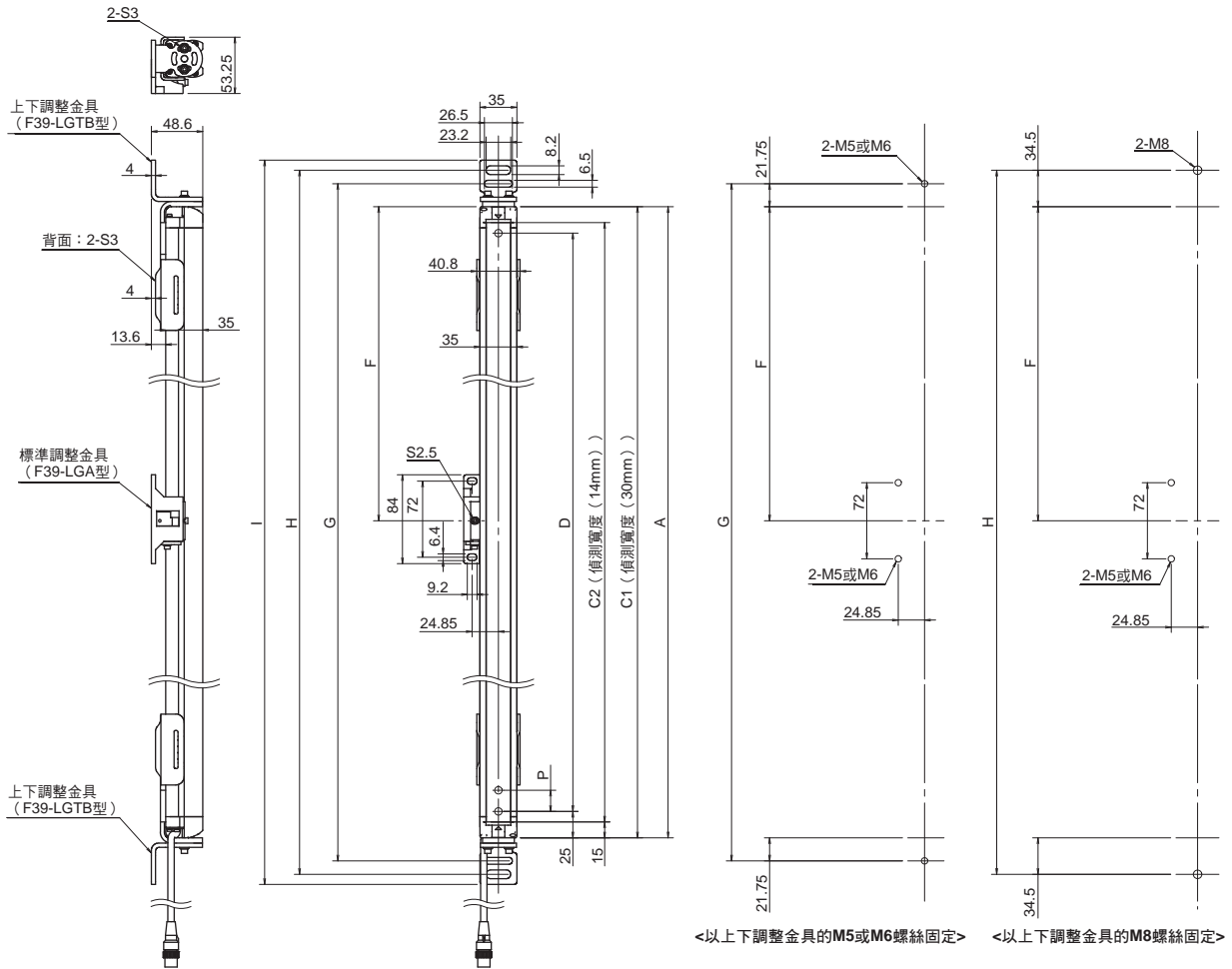


材質: 鋅合金、氟類潤滑劑

■安裝上下調整金具（F39-LGTB型）與標準調整金具（F39-LGA型）時

為F3SG-4RE0190□30型以及F3SG-4RE0160□14型以外的情況之外型圖。有關F3SG-4RE0190□30型以及F3SG-4RE0160□14型的情況，請參閱「安全光柵 F3SG-R型系列 使用者手冊」。

●採背面安裝時



F3SG-4RE□□□□30系列

尺寸A	C1
尺寸C1	型號中的4位數字（偵測寬度）
尺寸D	C1-50
尺寸G	C1+43.5
尺寸H	C1+69
尺寸I	C1+88
尺寸P	20

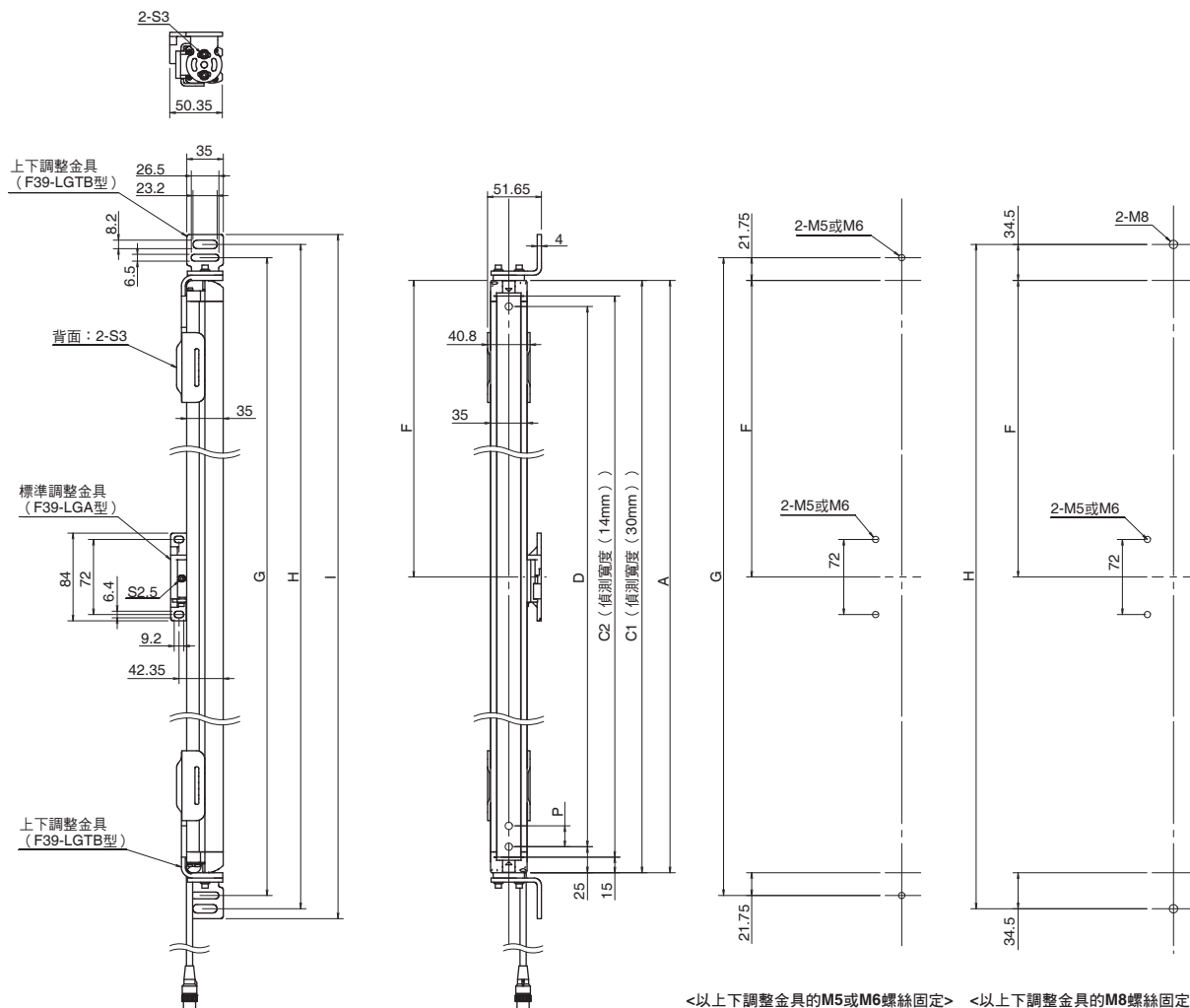
偵測寬度（C1）	上下調整金具數量	標準調整金具數量	尺寸F
0270~1070	2	0	—
1150~1950	2	1	1000mm以下
2030~2510	2	2	1000mm以下

F3SG-4RE□□□□14系列

尺寸A	C2+30
尺寸C2	型號中的4位數字（偵測寬度）
尺寸D	C2-20
尺寸G	C2+73.5
尺寸H	C2+99
尺寸I	C2+118
尺寸P	10

偵測寬度（C2）	上下調整金具數量	標準調整金具數量	尺寸F
0240~1040	2	0	—
1120~1920	2	1	1000mm以下
2000~2080	2	2	1000mm以下

●採側面安裝時



<以上調整金具的M5或M6螺絲固定> <以上調整金具的M8螺絲固定>

F3SG-4RE□□□□30系列

尺寸A	C1
尺寸C1	型號中的4位數字 (偵測寬度)
尺寸D	C1-50
尺寸G	C1+43.5
尺寸H	C1+69
尺寸I	C1+88
尺寸P	20

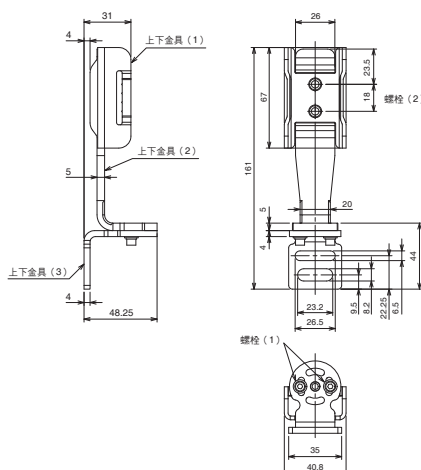
偵測寬度 (C1)	上下調整金具數量	標準調整金具數量	尺寸F
0270~1070	2	0	—
1150~1950	2	1	1000mm以下
2030~2510	2	2	1000mm以下

F3SG-4RE□□□□14系列

尺寸A	C2+30
尺寸C2	型號中的4位數字 (偵測寬度)
尺寸D	C2-20
尺寸G	C2+73.5
尺寸H	C2+99
尺寸I	C2+118
尺寸P	10

偵測寬度 (C2)	上下調整金具數量	標準調整金具數量	尺寸F
0240~1040	2	0	—
1120~1920	2	1	1000mm以下
2000~2080	2	2	1000mm以下

上下調整金具 (F39-LGTB型)

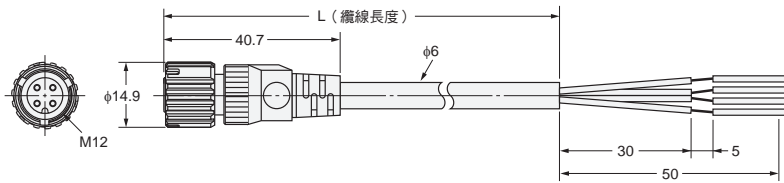


材質: 不銹鋼

F3SG-RE

■選購品

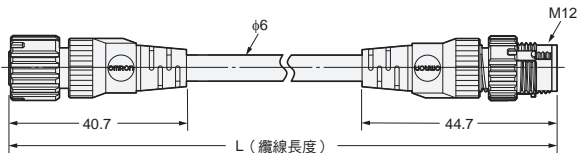
●圓型防水接頭：附纜線接頭 插座單接頭（另售：XS5F-D421-□80-F型）



材質：塑膠絕緣圓形電纜

纜線規格	型號	L (m)
不燃性軟電纜	XS5F-D421-C80-F	1
	XS5F-D421-D80-F	2
	XS5F-D421-E80-F	3
	XS5F-D421-G80-F	5
	XS5F-D421-J80-F	10
	XS5F-D421-L80-F	20

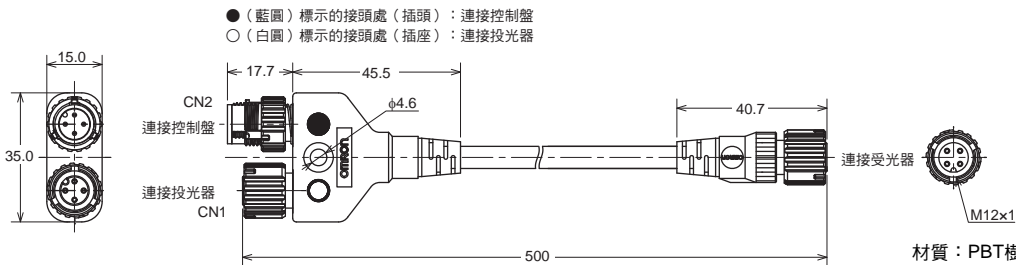
●圓型防水接頭：附纜線接頭 插座/插頭雙接頭（另售：XS5W-D421-□81-F型）



材質：塑膠絕緣圓形電纜

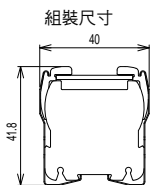
纜線規格	型號	L (m)
不燃性軟電纜	XS5W-D421-C81-F	1
	XS5W-D421-D81-F	2
	XS5W-D421-E81-F	3
	XS5W-D421-G81-F	5
	XS5W-D421-J81-F	10
	XS5W-D421-L81-F	20

●Y型接頭插頭/插座雙接頭（另售：F39-GCNY1型）



材質：PBT樹脂（機身部）

●濺鍍保護蓋（F39-HGA/HGB型）



型號	總長
F39-HGB□□□□	□□□□+6
F39-HGA0550	558

材質：PC（透明蓋部）
ABS（側面部）
不銹鋼（固定金具）
鉛膠帶（固定用貼紙）

相關手冊

型號	手冊名稱
F3SG-□R□□□□□□□□	安全光柵F3SG-□R型系列使用手冊

智慧型無效化致動器 F3W-MA

以多光軸光電感測器為基礎的綜合型暫時無效化感測器



- 與安全光柵組合，便能輕鬆建構無效化系統
- 即使是凹凸不平的工件，亦可在穩定狀態下使用無效化功能



種類

■本體 智慧型無效化致動器

外觀	光軸間距 (無效化觸發器光軸間)	光軸數	輸出	型號
	100mm	8	PNP輸出	F3W-MA0100P
	300mm	20		F3W-MA0300P

註. 搭配安全光柵使用時，請選擇PNP機型。

■選購品 (另售)

單側接頭纜線


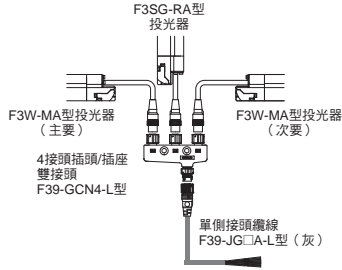

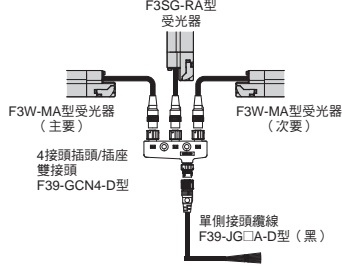

外觀	種類	纜線長度	規格	型號
	投光器用 M12接頭 (5 PIN)、5芯 顏色：灰	3m	 1 +24V型 棕 2 結構輸入 黑 3 0V 藍 4 通訊線 (+) 白 5 通訊線 (-) 黃	F39-JG3A-L
		7m		F39-JG7A-L
		10m		F39-JG10A-L
		15m		F39-JG15A-L
		20m		F39-JG20A-L
	受光器用 M12接頭 (8 PIN)、8芯 顏色：黑	3m	 2 +24V型 棕 7 0V 藍 5 無效化輸出A 黑 6 無效化輸出B 白 1 無效化啟用/結構輸入/復歸 黃 8 結構輸出 紅 3 通訊線 (+) 灰 4 通訊線 (-) 桃	F39-JG3A-D
		7m		F39-JG7A-D
		10m		F39-JG10A-D
		15m		F39-JG15A-D
		20m		F39-JG20A-D

雙側接頭纜線



外觀	種類	纜線長度	規格	型號
	投光器用 兩端 M12接頭 (5 PIN) 顏色：灰	0.5m	連接電源線、雙側接頭纜線 1 棕 3 藍 2 黑 4 白 5 黃 連接單側接頭纜線、雙接頭纜線 1 棕 3 藍 2 黑 4 白 5 黃	F39-JGR5B-L
		1m		F39-JG1B-L
		3m		F39-JG3B-L
		5m		F39-JG5B-L
		7m		F39-JG7B-L
		10m		F39-JG10B-L
		15m		F39-JG15B-L
		20m		F39-JG20B-L
	受光器用 兩端 M12接頭 (8 PIN) 顏色：黑	0.5m	連接電源線、雙側接頭纜線 2 棕 7 藍 5 黑 6 白 1 黃 8 紅 3 灰 4 桃 連接單側接頭纜線、雙接頭纜線 2 棕 7 藍 5 黑 6 白 1 黃 8 紅 3 灰 4 桃	F39-JGR5B-D
		1m		F39-JG1B-D
		3m		F39-JG3B-D
		5m		F39-JG5B-D
		7m		F39-JG7B-D
		10m		F39-JG10B-D
15m	F39-JG15B-D			
20m	F39-JG20B-D			

F3W-MA

4接頭插頭/插座 雙側接頭 F3W-MA與F3SG-RA連接用

外觀	種類	規格	型號
	連接投光器專用 M12接頭 省配線用		F39-GCN4-L
	連接受光器專用 M12接頭 省配線用		F39-GCN4-D
	連接投光器用、 連接受光器用的套組	—	F39-GCN4

安裝金具

外觀	規格	用途	型號
	標準固定金具	F3W-MA安裝用金具。 可側面安裝、背面安裝。 (另售 2個1組)	F39-LGF
	標準調整金具	可於安裝F3W-MA的狀態下調整光軸。 角度調整範圍為±15°。 可側面安裝、背面安裝。 (另售 2個1組)	F39-LGA

額定/性能

		F3W-MA0100P	F3W-MA0300P	
性能	光軸間距(無效化觸發器光軸間)	100mm	300mm	
	光軸數	8	20	
	標準檢測物體	30mm		
	檢測距離	短	0.3~20.0m	
		長	0.3~7.0m	
	應答時間	動作	13ms以下	
		復歸	26ms以下 (同步) 78ms以下 (非同步)	
	有效開口角度 (EAA)	投光器、受光器檢測距離皆大於3m時為±2.5°以內		
光源	紅外線LED (波長870nm)			
開啟電源後的啟動時間	2s以下			
電力規格	電源電壓 (Vs)	SELV/PELV 24 VDC±20% (漣波p-p10%以下)		
	消耗電流	投光器	35mA	45mA
		受光器	75mA	75mA
	無效化輸出	PNP 電晶體2輸出 負載電流300mA以下 殘留電壓2V以下 (因纜線延長所導致的電壓下降除外)		
		* 本產品為PNP機型。搭配安全光柵使用時，請選擇PNP機型		
	輸出動作模式	無效化輸出A	遮光時ON (無效化A觸發器光軸遮光時，輸出無效化輸出A訊號)	
		無效化輸出B	遮光時ON (無效化B觸發器光軸遮光時，輸出無效化輸出B訊號)	
	輸入電壓	ON電壓	〔無效化啟用〕 Vs~Vs-3V (漏型電流5mA以下) *	
		OFF電壓	〔無效化啟用〕 0~1/2Vs或開路 *	
			* 此處的Vs是指使用環境下的電源電壓值。	
指示燈	L 詳細說明請參閱第 66 頁			
保護迴路	輸出負載短路保護、電源反接保護			
絕緣阻抗	20MΩ min. (at 500 VDC)			
耐電壓	AC1,000V、50/60Hz、1分			
功能規格	功能	<ul style="list-style-type: none"> — 切換掃描編號 — 選擇動作模式 (動作點檢測模式/顫動、空隙防止模式) — OFF延遲 — 無效化啟用 — 無效化觸發器光軸選擇 — 檢測距離變更 		
環境規格	環境溫度	動作時	-10~55°C (不可結冰)	
		保存時	-25~70°C	
	環境濕度	動作時	35~85% (不可結露)	
		保存時	35~95%	
	周圍環境照度	白熾燈：受光面照度3,000 lx以下 太陽光：受光面照度10,000 lx以下		
	保護構造 (IEC 60529)	IP65及IP67		
	耐振動 (IEC 61496-1)	10~55Hz、重複振幅0.7mm、3軸各軸皆掃描20次		
耐久衝擊 (IEC 61496-1)	100m/s ² 、3軸各軸皆為1000次			
污染度 (IEC 60664-1)	污染度3			
連接規格	電源纜線	連接方式	M12接頭：5芯 (投光器)、8芯 (受光器)、嵌合時IP67等級、預接線類型	
		芯數	投光器端：5芯、受光器端：8芯	
		纜線長度	0.3m	
		纜線外徑	6mm	
		容許彎折半徑R	5mm	
電源纜線延長	最大100 m 註. 使用通訊線的T字型構造，最大30m。			
材質	框體：鋁合金，蓋子：PBT樹脂，光學蓋：壓克力樹脂，纜線：耐油PVC樹脂，FE板：不鏽鋼			
重量 (包裝狀態)	1.8kg以下	2.8kg以下		
附屬品	使用說明書			

F3W-MA

指示燈

購入F3W-MA時的LED指示燈名稱與指示狀態如下所示。

投光器

指示名稱		顯示顏色	亮燈	閃爍
檢測距離	LONG	綠	DIP-SW的檢測距離變更功能在長模式下時會亮燈	—
動作中	RUN	綠	投光器的電源開啟時會亮燈	—
錯誤	ERR	紅	—	投光器端發生錯誤時會閃爍

受光器

指示名稱		顯示顏色	亮燈	閃爍
上端入光	TOP	藍	最上端的光軸接收到時會亮燈	—
無效化輸出A	MUTE A	綠	無效化輸出A為ON時會亮燈	—
無效化輸出B	MUTE B	綠	無效化輸出B為ON時會亮燈	—
OFF延遲	DELAY	黃	DIP-SW中OFF延遲功能有效時即會亮燈	—
顫動、空隙	CHAT	綠	DIP-SW中選擇顫動、空隙防止模式時即會亮燈	—
無效化啟用	MUTE DISABLE	紅	DIP-SW中無效化啟用功能有效，且無效化啟用輸入為OFF時即會亮燈	—
錯誤	ERR	紅	—	受光器端發生錯誤時會閃爍
穩定入光	STB	綠	入光量超過輸出ON閾值的170%時會亮燈	—
動作中	RUN	綠	受光器的電源開啟時會亮燈	—
通訊	COM	綠	投受光器之間建立通訊時會亮燈	{ 主要感測器 } — 開啟電源後，約閃爍3秒 — 投受光器之間失去通訊時會閃爍
下端入光	BTM	藍	最下端的光軸接收到時會亮燈	—

連接（基本配線圖）

■採用F3SG-R的標準無效化模式（使用通訊線的T字型構造）

F3W-MA設定為掃描編號B、顫動/空隙防止模式1、OFF延遲100ms且無效化啟用設定為無效時的使用範例。

DIP-SW設定 *1

		功能	DIP-SW1	DIP-SW2 *2
F3W-MA主要	受光器	掃描編號B（原廠設定）	1 <input checked="" type="checkbox"/> ON	1 <input checked="" type="checkbox"/> ON
		顫動、空隙防止模式1	2 <input checked="" type="checkbox"/> ON 3 <input checked="" type="checkbox"/> ON	2 <input checked="" type="checkbox"/> ON 3 <input checked="" type="checkbox"/> ON
		OFF延遲* 100ms	4 <input checked="" type="checkbox"/> ON 5 <input checked="" type="checkbox"/> ON	4 <input checked="" type="checkbox"/> ON 5 <input checked="" type="checkbox"/> ON
		無效化啟用關閉（原廠設定）	6 <input checked="" type="checkbox"/> ON	6 <input checked="" type="checkbox"/> ON
F3W-MA次要	投光器	掃描編號B（原廠設定）	1 <input checked="" type="checkbox"/> ON	—
F3W-MA次要	投受光器	—	無需設定	無需設定

□：代表開關位置。

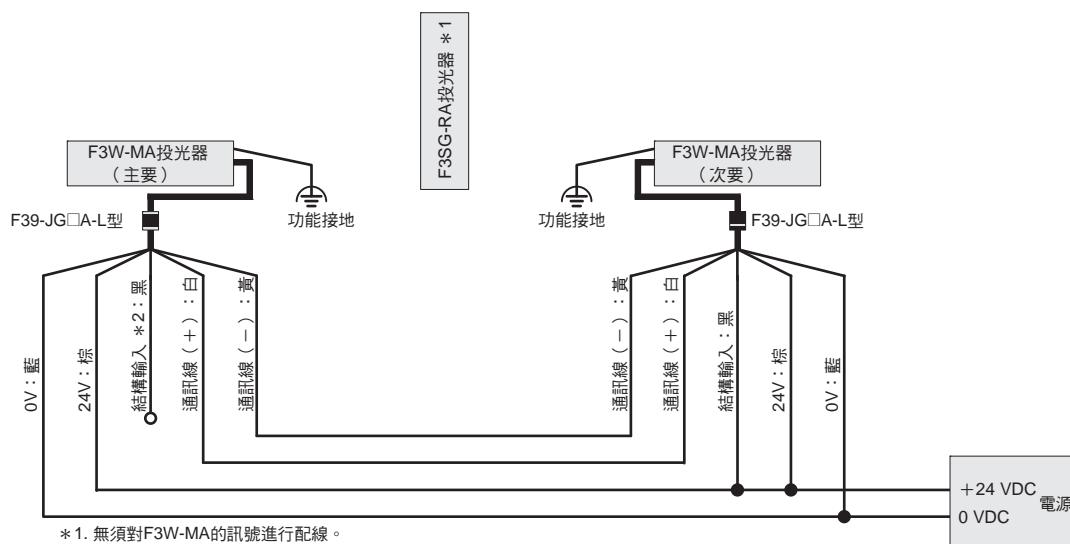
*1. 配線前請先設定DIP-SW。

關於DIP-SW的設定，請參閱「[智慧型無效化致動器 F3W-MA型系列 使用手冊](#)」。

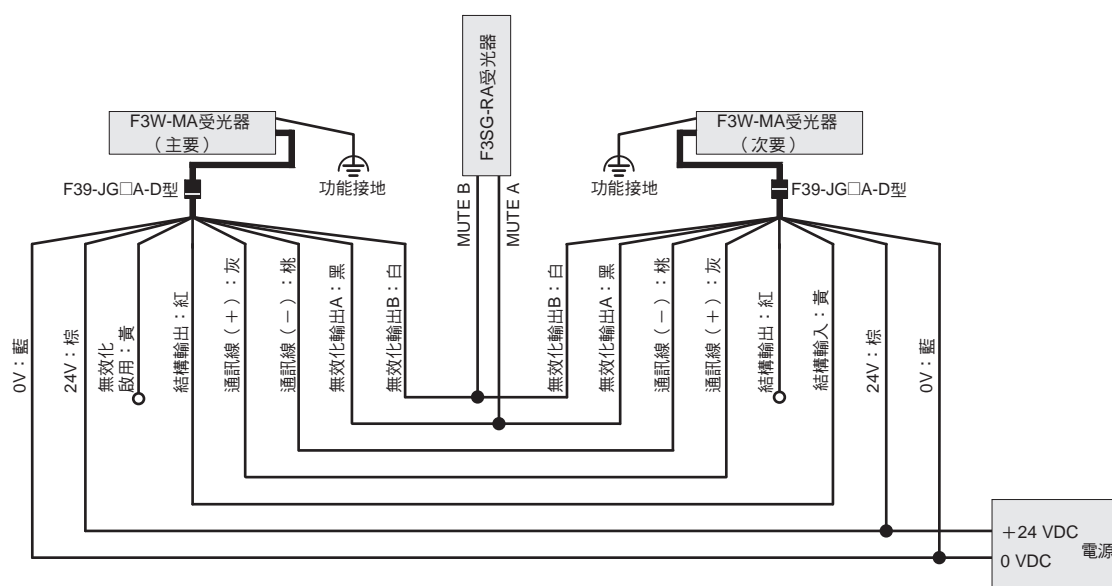
*2. 未使用DIP-SW庫2。

配線範例

●投光器



●受光器



註. 接下來的配線圖並未刊載功能接地，若要進行功能接地，請以上述配線相同的方式進行。

關於功能接地的詳細說明，請參閱「[智慧型無效化致動器 F3W-MA型系列 使用手冊](#)」。

■採用F3SG-R的標準無效化模式（使用4接頭的T型結構）

F3SG-RA設定為掃描編號B、外部繼電器監視器無效、自動復歸模式、PNP輸出、外部測試24V動作，F3W-MA設定為掃描編號A、顫動/空隙防止模式1、OFF延遲100ms且無效化啟用設定為無效時的使用範例。

DIP-SW設定 *1

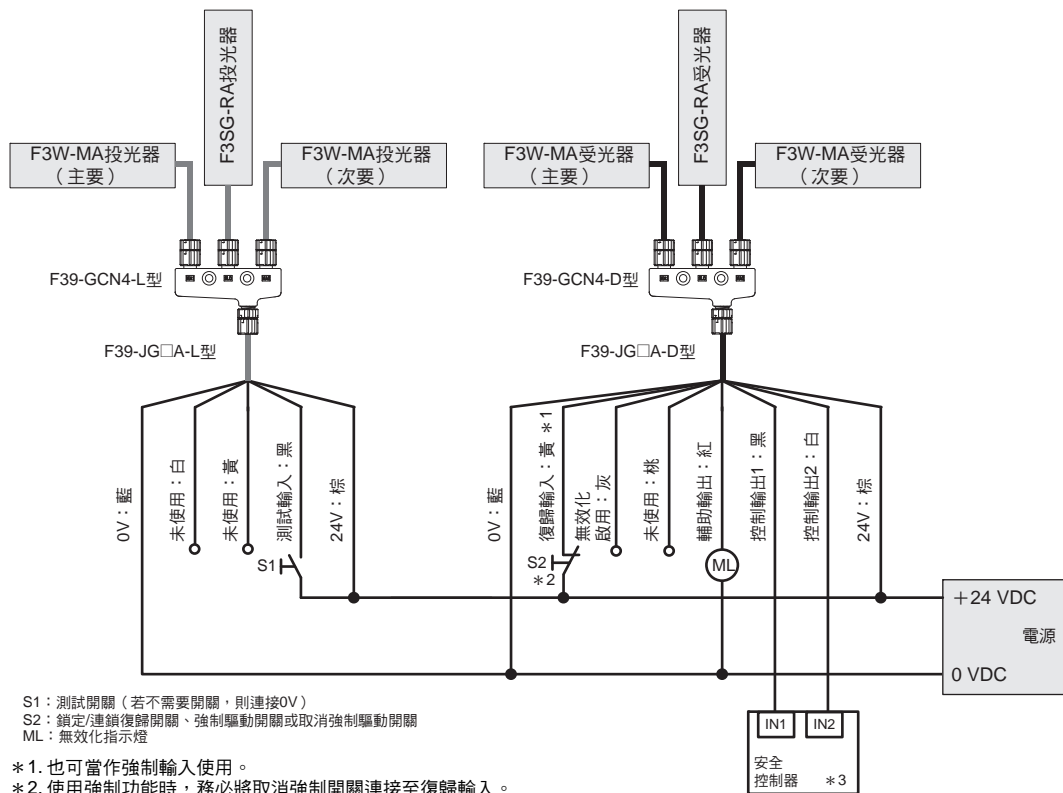
		功能	DIP-SW1	DIP-SW2
F3SG-RA	受光器	掃描編號B	1 <input type="checkbox"/> ON	1 <input type="checkbox"/> ON
		外部繼電器監視器無效（原廠設定）	2 <input type="checkbox"/> ON	2 <input type="checkbox"/> ON
		自動復歸（原廠設定）	3 <input type="checkbox"/> ON	3 <input type="checkbox"/> ON
		PNP（原廠設定）	4 <input type="checkbox"/> ON	4 <input type="checkbox"/> ON
	7 <input type="checkbox"/> ON	7 <input type="checkbox"/> ON		
投光器	掃描編號B	1 <input type="checkbox"/> ON	—	
	外部測試：24V動作（原廠設定）	4 <input type="checkbox"/> ON	—	
F3W-MA主要	受光器	掃描編號A	1 <input type="checkbox"/> ON	1 <input type="checkbox"/> ON *2
		顫動、空隙防止模式1	2 <input type="checkbox"/> ON	2 <input type="checkbox"/> ON *2
		3 <input type="checkbox"/> ON	3 <input type="checkbox"/> ON *2	
		OFF延遲 *100ms	4 <input type="checkbox"/> ON	4 <input type="checkbox"/> ON *2
	5 <input type="checkbox"/> ON	5 <input type="checkbox"/> ON *2		
無效化啟用關閉（原廠設定）	6 <input type="checkbox"/> ON	6 <input type="checkbox"/> ON *2		
投光器	掃描編號A	1 <input type="checkbox"/> ON	—	
F3W-MA次要	投受光器	—	無需設定	無需設定

□：代表開關位置。

*1. 配線前請先設定DIP-SW。關於F3W-MA的DIP-SW設定，請參閱「[智慧型無效化致動器 F3W-MA型系列 使用手冊](#)」。關於F3SG-RA的DIP-SW設定，請參閱「[安全光柵 F3SG-R型系列 使用手冊](#)」。

*2. 未使用F3W-MA受光器的DIP-SW庫2。

配線範例



■採用F3SG-R的出口專用無效化模式（L型構造）

F3W-MA設定為掃描編號A、顫動/空隙防止模式1、OFF延遲100ms且無效化啟用設定為有效時的使用範例。

DIP-SW設定 *1

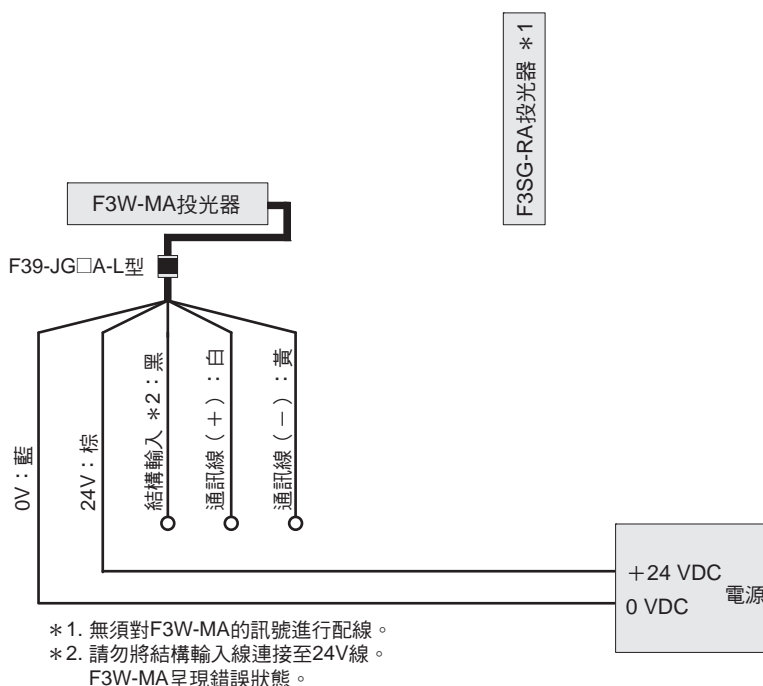
		功能	DIP-SW1	DIP-SW2 *2
F3W-MA	受光器	掃描編號A	1 <input type="checkbox"/> ON	1 <input type="checkbox"/> ON
		顫動、空隙防止模式1	2 <input type="checkbox"/> ON 3 <input type="checkbox"/> ON	2 <input type="checkbox"/> ON 3 <input type="checkbox"/> ON
		OFF延遲 * 100ms	4 <input type="checkbox"/> ON 5 <input type="checkbox"/> ON	4 <input type="checkbox"/> ON 5 <input type="checkbox"/> ON
		無效化啟用有效	6 <input type="checkbox"/> ON	6 <input type="checkbox"/> ON
	投光器	掃描編號A	1 <input type="checkbox"/> ON	—

□：代表開關位置。

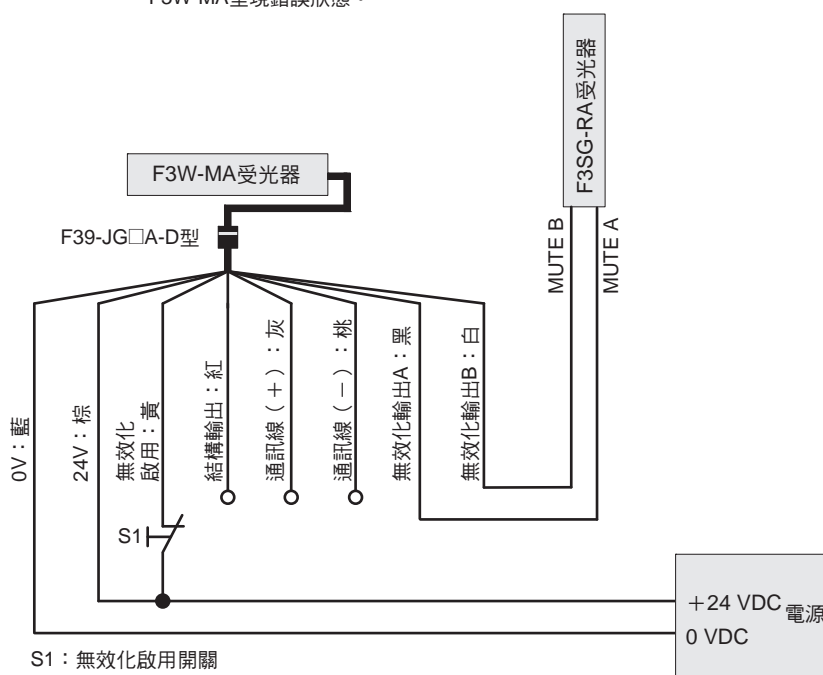
- * 1. 配線前請先設定DIP-SW。
關於DIP-SW的設定，請參閱「**智慧型無效化致動器 F3W-MA型系列 使用手冊**」。
- * 2. 未使用DIP-SW庫2。

配線範例

●投光器



●受光器



■採用F3SG-R的出口專用無效化模式（使用4個接頭的L型結構）

F3SG-RA設定為掃描編號A、外部繼電器監控無效、自動復歸模式、PNP輸出、外部測試24V動作，F3W-MA設定為掃描編號B、顫動/空隙防止模式1、OFF延遲100ms且無效化啟用設定為有效時的使用範例。

DIP-SW設定 *1

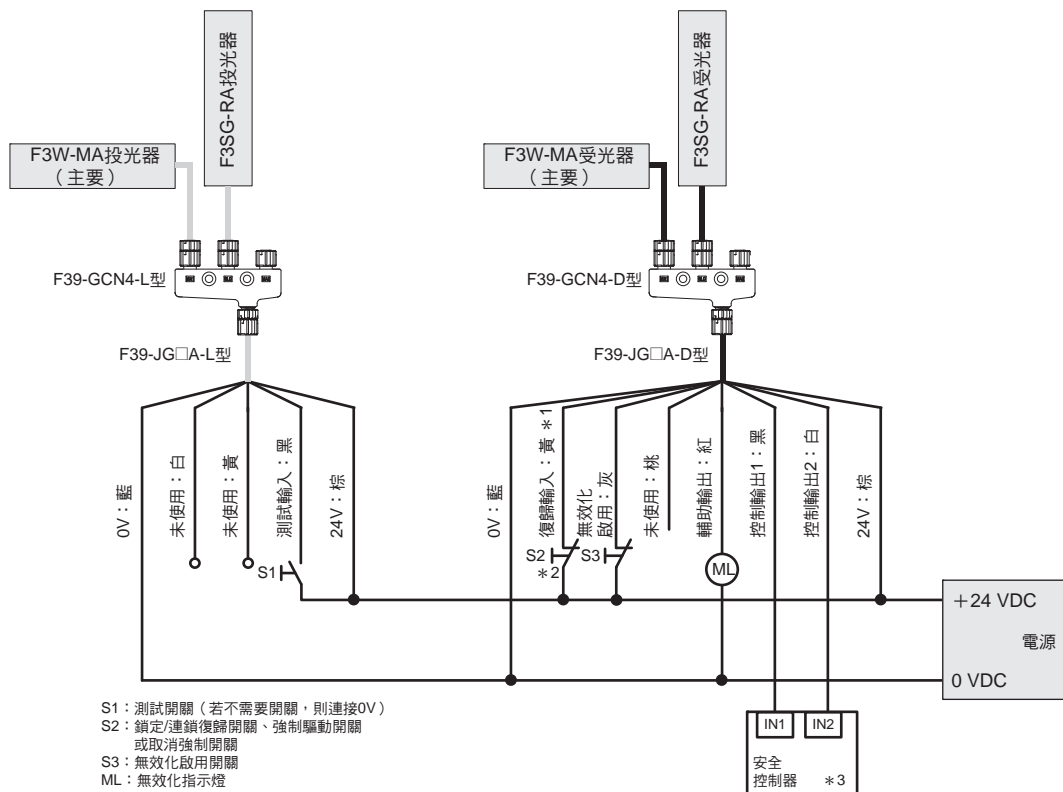
		功能	DIP-SW1	DIP-SW2
F3SG-RA	受光器	掃描編號A（原廠設定）	1 <input type="checkbox"/> ON	1 <input type="checkbox"/> ON
		外部繼電器監視器無效（原廠設定）	2 <input type="checkbox"/> ON	2 <input type="checkbox"/> ON
		自動復歸（原廠設定）	3 <input type="checkbox"/> ON	3 <input type="checkbox"/> ON
			4 <input type="checkbox"/> ON	4 <input type="checkbox"/> ON
	PNP（原廠設定）	7 <input type="checkbox"/> ON	7 <input type="checkbox"/> ON	
		投光器	掃描編號A（原廠設定）	1 <input type="checkbox"/> ON
外部測試：24V動作（原廠設定）	4 <input type="checkbox"/> ON		—	
F3W-MA	受光器	掃描編號B（原廠設定）	1 <input type="checkbox"/> ON	1 <input type="checkbox"/> ON *2
		顫動、空隙防止模式1	2 <input type="checkbox"/> ON	2 <input type="checkbox"/> ON *2
			3 <input type="checkbox"/> ON	3 <input type="checkbox"/> ON *2
			4 <input type="checkbox"/> ON	4 <input type="checkbox"/> ON *2
		OFF延遲 * 100ms	5 <input type="checkbox"/> ON	5 <input type="checkbox"/> ON *2
	無效化啟用有效	6 <input type="checkbox"/> ON	6 <input type="checkbox"/> ON *2	
投光器	掃描編號B（原廠設定）	1 <input type="checkbox"/> ON	—	

□：代表開關位置。

*1. 配線前請先設定DIP-SW。關於F3W-MA的DIP-SW設定，請參閱「**智慧型無效化致動器 F3W-MA型系列 使用手冊**」。關於F3SG-RA的DIP-SW設定，請參閱「**安全柵 F3SG-R型系列 使用手冊**」。

*2. 未使用F3W-MA受光器的DIP-SW庫2。

配線範例



*1. 也可當作強制輸入使用。

*2. 使用強制功能時，務必將取消強制開關連接至復歸輸入。

若無法以取消強制開關解除強制狀態時，恐導致人員重傷。

*3. 關於可連接的安全控制器模組，請參閱第 27 頁的「**可連接的控制器一覽表**」。

■採用其他安全零組件的標準無效化模式（T型結構）

F3W-MA-1設定為掃描編號A、顫動/空隙防止模式1、OFF延遲100ms且無效化啟用設定為有效，F3W-MA-2設定為掃描編號B且無效化啟用設定為有效時的使用範例。

DIP-SW設定 *1

		功能	DIP-SW1	DIP-SW2 *2
F3W-MA-1	受光器	掃描編號A	1 <input checked="" type="checkbox"/> ON	1 <input checked="" type="checkbox"/> ON
		顫動、空隙防止模式1	2 <input checked="" type="checkbox"/> ON 3 <input checked="" type="checkbox"/> ON	2 <input checked="" type="checkbox"/> ON 3 <input checked="" type="checkbox"/> ON
		OFF延遲 * 100ms	4 <input checked="" type="checkbox"/> ON 5 <input checked="" type="checkbox"/> ON	4 <input checked="" type="checkbox"/> ON 5 <input checked="" type="checkbox"/> ON
		無效化啟用有效	6 <input checked="" type="checkbox"/> ON	6 <input checked="" type="checkbox"/> ON
	投光器	掃描編號A	1 <input checked="" type="checkbox"/> ON	—
F3W-MA-2	受光器	掃描編號B（原廠設定）	1 <input type="checkbox"/> ON	1 <input type="checkbox"/> ON
		顫動、空隙防止模式1	2 <input type="checkbox"/> ON 3 <input type="checkbox"/> ON	2 <input type="checkbox"/> ON 3 <input type="checkbox"/> ON
		OFF延遲 * 100ms	4 <input type="checkbox"/> ON 5 <input type="checkbox"/> ON	4 <input type="checkbox"/> ON 5 <input type="checkbox"/> ON
		無效化啟用有效	6 <input type="checkbox"/> ON	6 <input type="checkbox"/> ON
	投光器	掃描編號B（原廠設定）	1 <input type="checkbox"/> ON	—

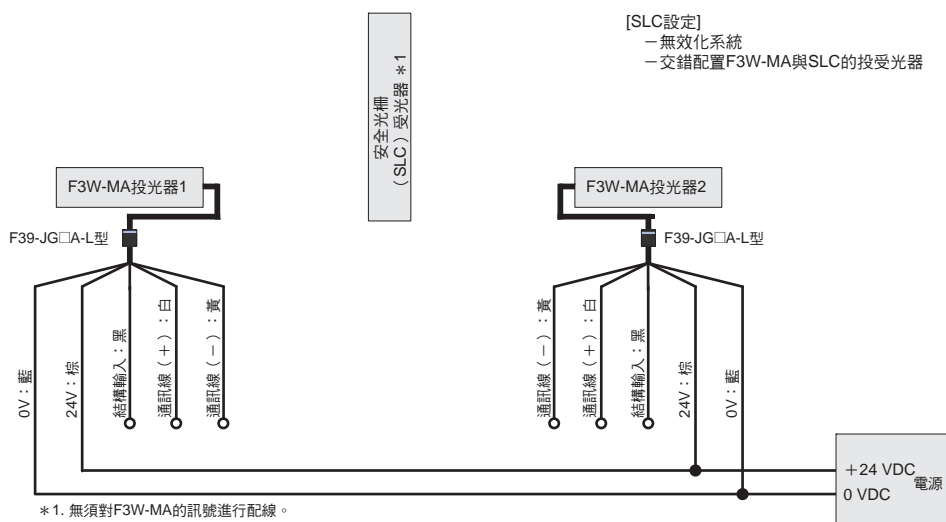
：代表開關位置。

* 1. 配線前請先設定DIP-SW。關於DIP-SW的設定，請參閱「智慧型無效化致動器 F3W-MA型系列 使用手冊」。

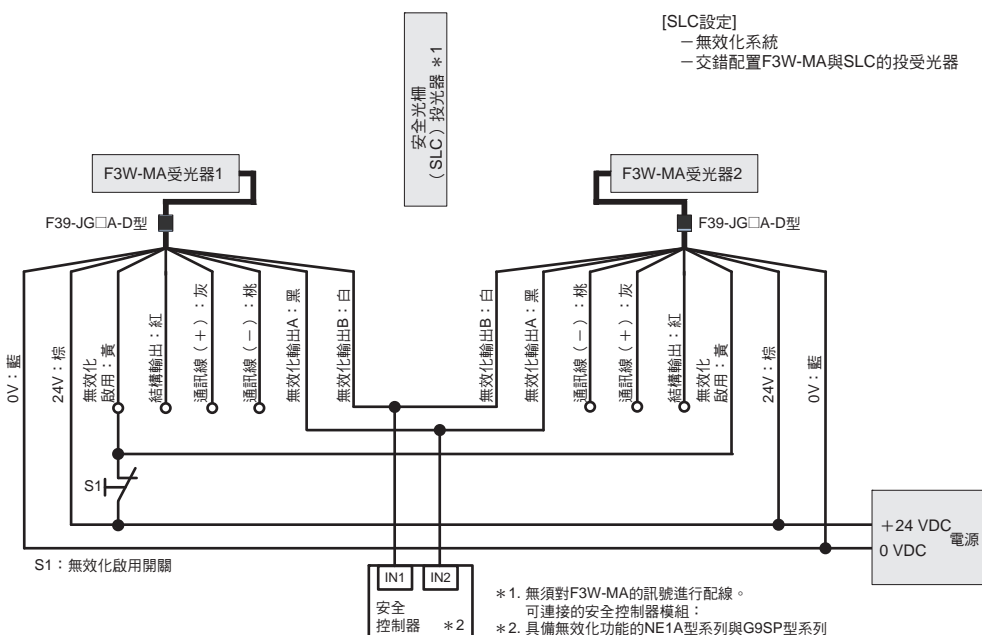
* 2. 未使用DIP-SW庫2。

配線範例

●投光器



●受光器

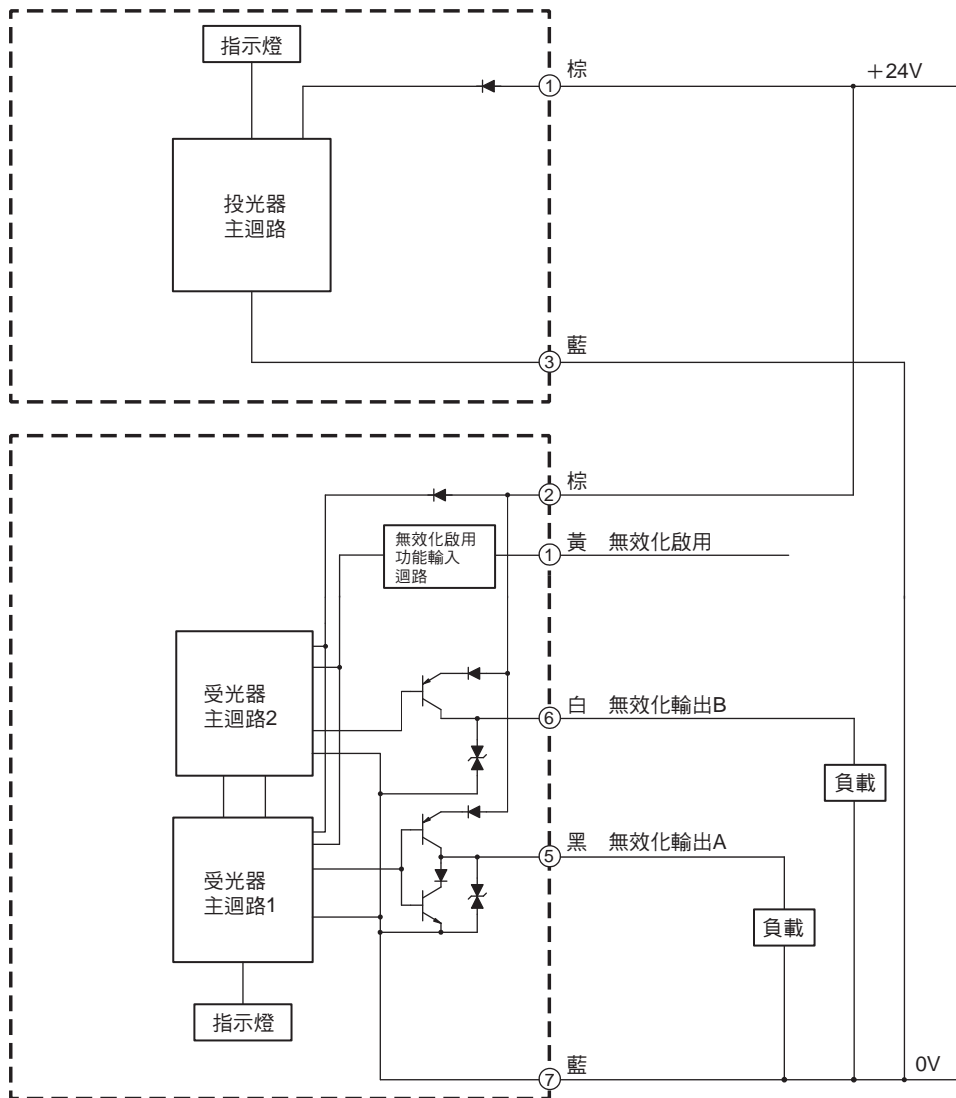


F3W-MA

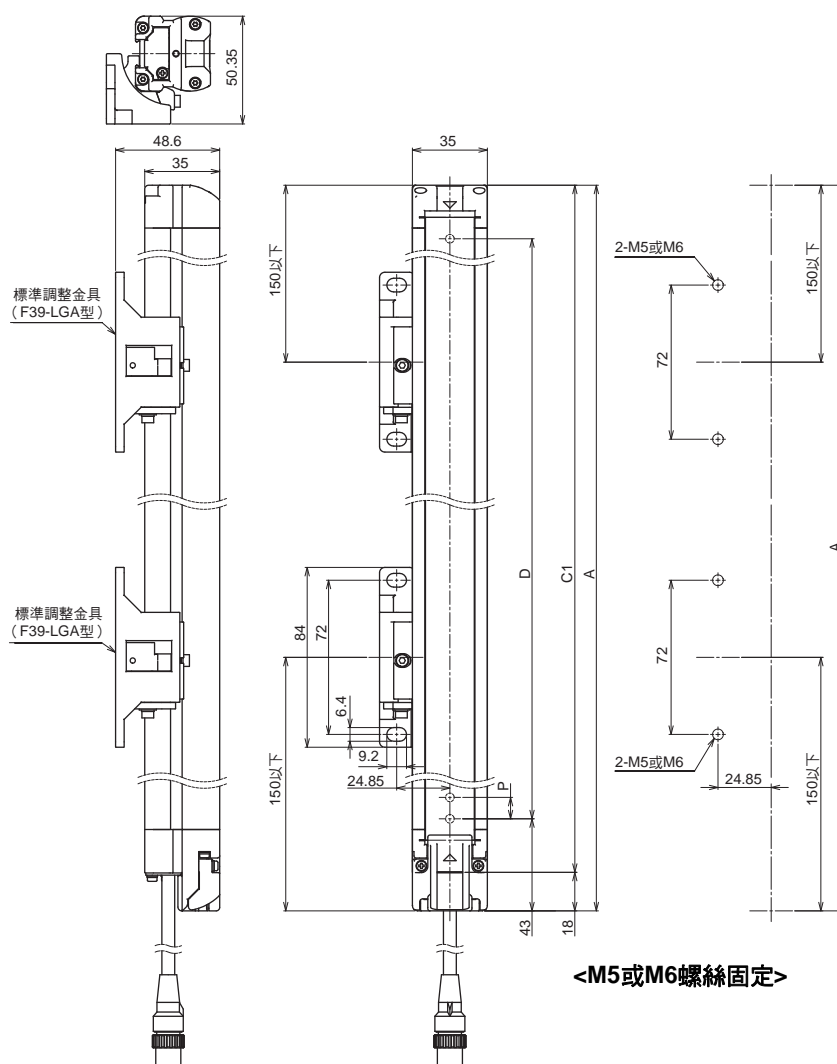
整體迴路圖

F3W-MA的整體迴路圖如下所示。

○內的數字代表接頭的針腳數。



外觀尺寸

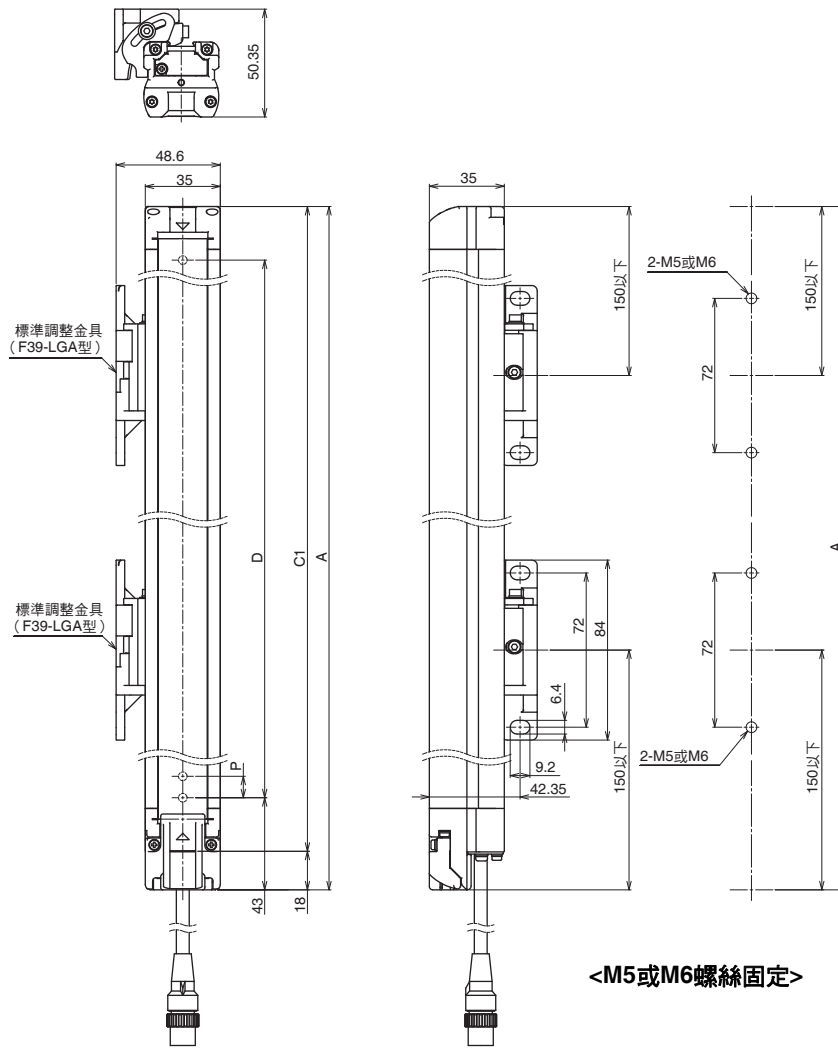
■安裝標準調整金具 (F39-LGA型) 時
採背面安裝時

型號	F3W-MA0100P	F3W-MA0300P
尺寸A	208	448
尺寸C1	190	430
尺寸D	140	380
尺寸P	20	20
標準調整金具數量 *	2	2

* 單邊安裝感測器 (投光器或受光器) 時必要的數量。

註. 智慧型無效化致動器的 CAD 資料不含標準固定金具。請搭配所使用的安裝金具的CAD資料進行組裝。

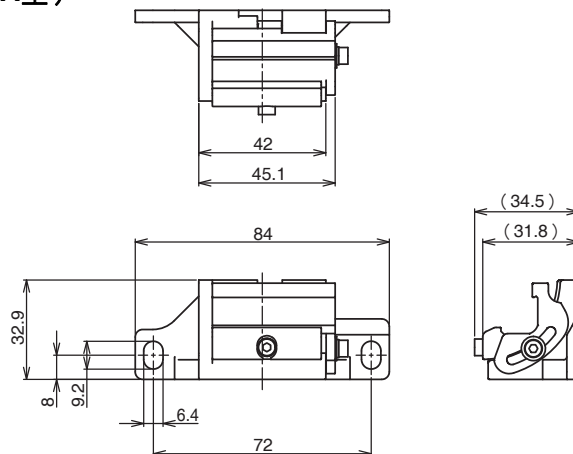
●採側面安裝時



型號	F3W-MA0100P	F3W-MA0300P
尺寸A	208	448
尺寸C1	190	430
尺寸D	140	380
尺寸P	20	20
標準調整金具數量 *	2	2

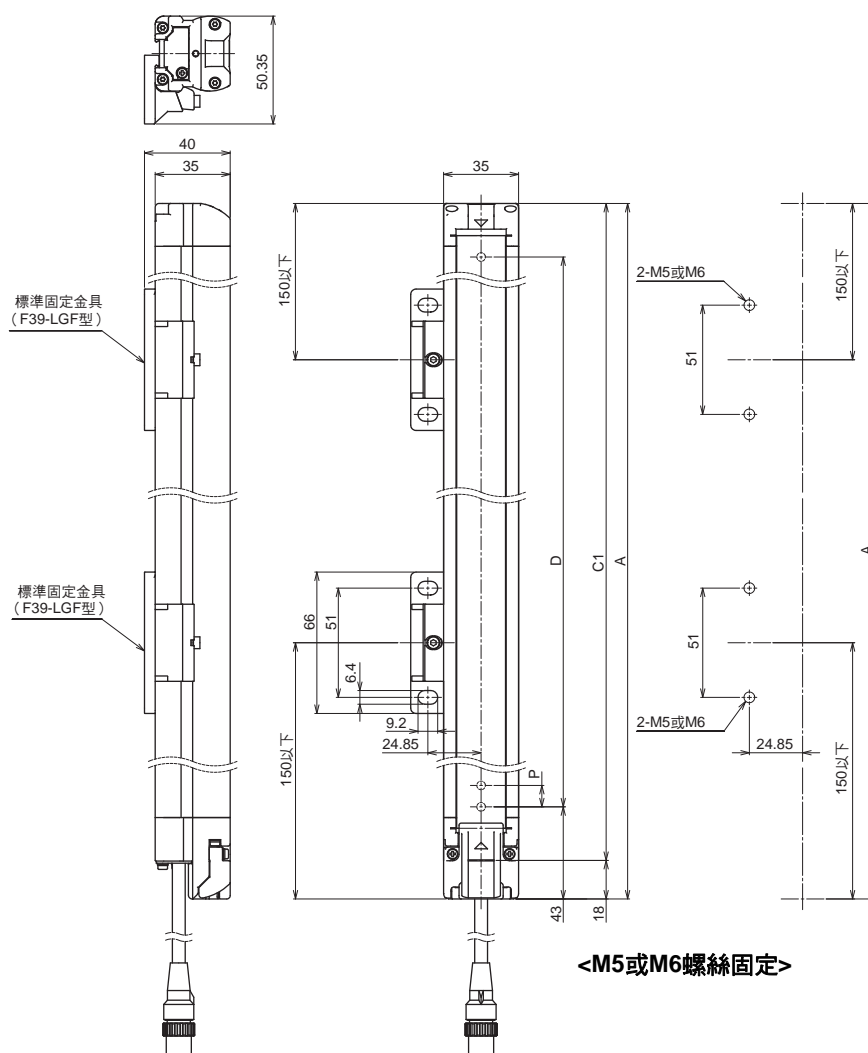
* 單邊安裝感測器（投光器或受光器）時必要的數量。

■標準調整金具（F39-LGA型）



材質：鋅合金、氟類潤滑劑

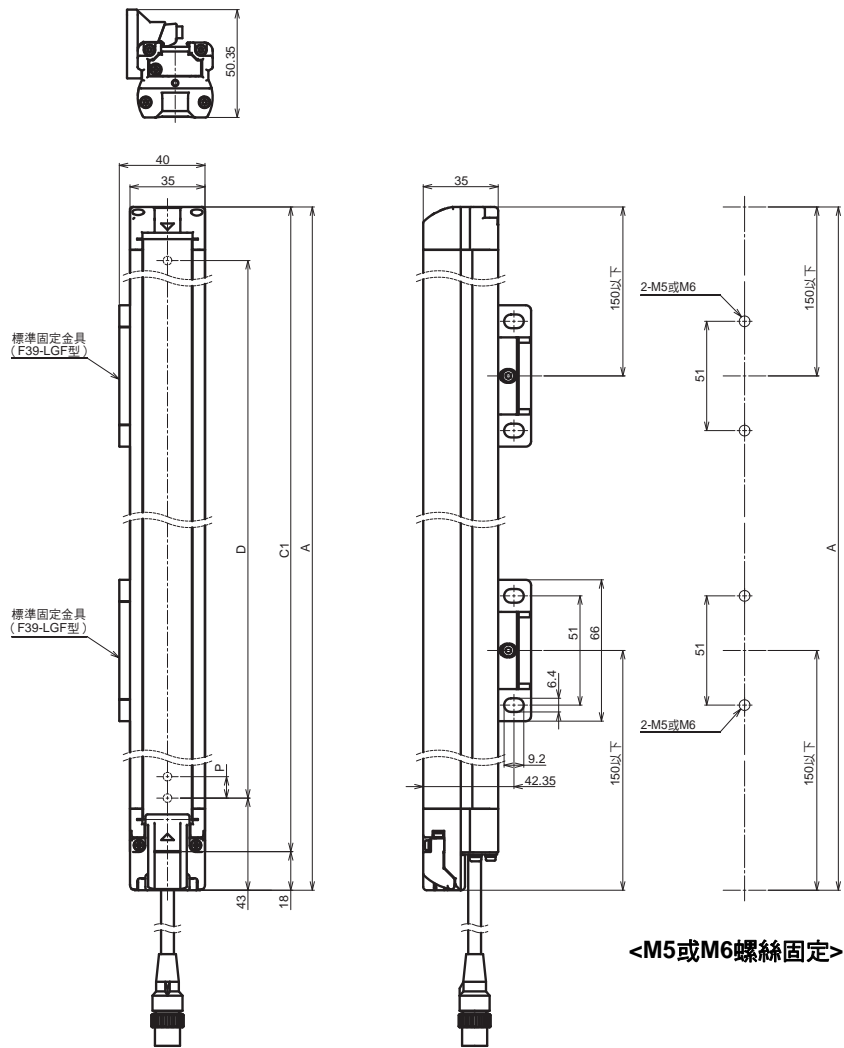
■安裝標準固定金具（F39-LGF型）時
採背面安裝時



型號	F3W-MA0100P	F3W-MA0300P
尺寸A	208	448
尺寸C1	190	430
尺寸D	140	380
尺寸P	20	20
標準固定金具數量 *	2	2

* 單邊安裝感測器（投光器或受光器）時必要的數量。

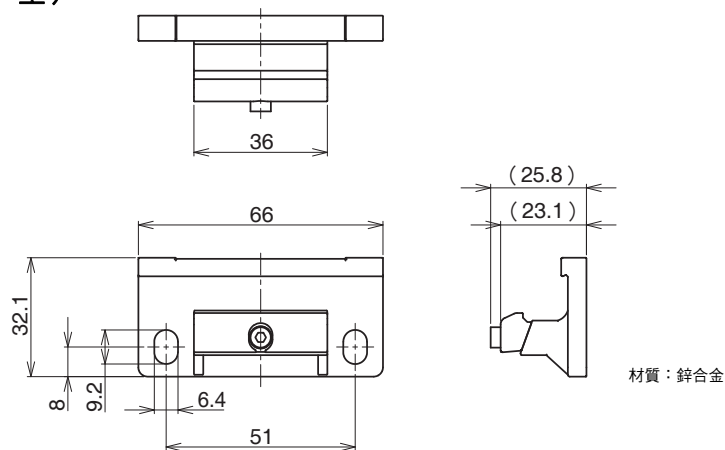
採側面安裝時



型號	F3W-MA0100P	F3W-MA0300P
尺寸A	208	448
尺寸C1	190	430
尺寸D	140	380
尺寸P	20	20
標準固定金具數量 *	2	2

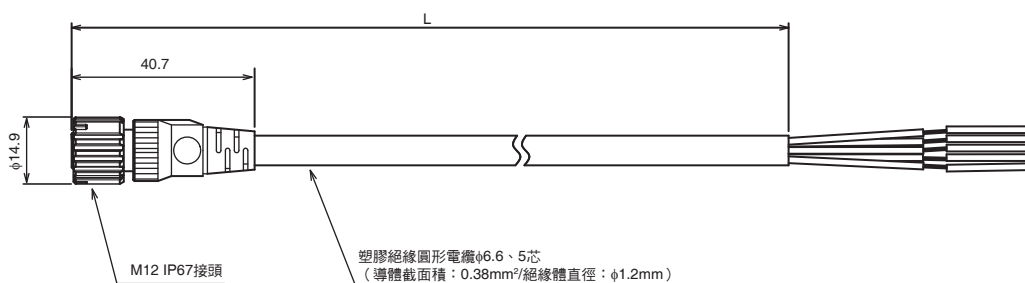
*單邊安裝感測器（投光器或受光器）時必要的數量。

■標準固定金具（F39-LGF型）

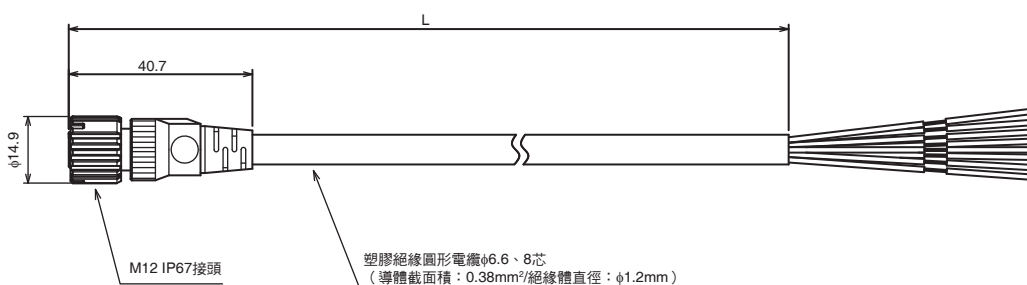


■選購品

●投光器用單側接頭纜線(另售：F39-JG□A-L型)



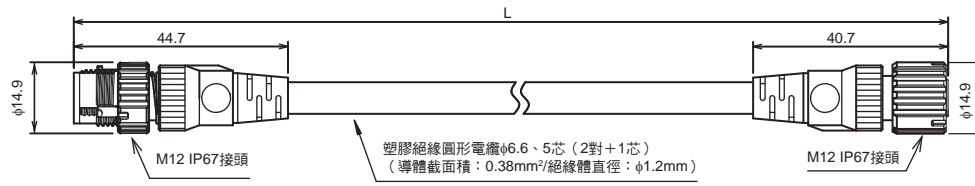
●受光器用單側接頭纜線(另售：F39-JG□A-D型)



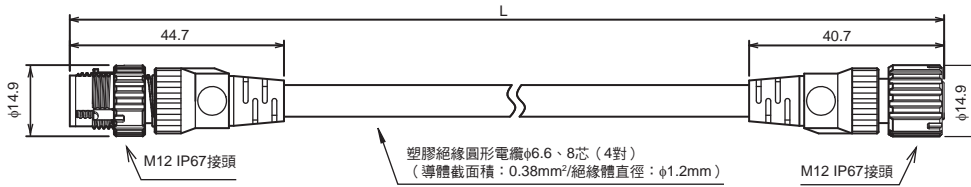
投光器用（灰色）	受光器用（黑色）	L (m)
F39-JG3A-L	F39-JG3A-D	3
F39-JG7A-L	F39-JG7A-D	7
F39-JG10A-L	F39-JG10A-D	10
F39-JG15A-L	F39-JG15A-D	15
F39-JG20A-L	F39-JG20A-D	20

F3W-MA

● 投光器用雙側接頭纜線：延長纜線時接續用的纜線（另售：F39-JG□B-L型）

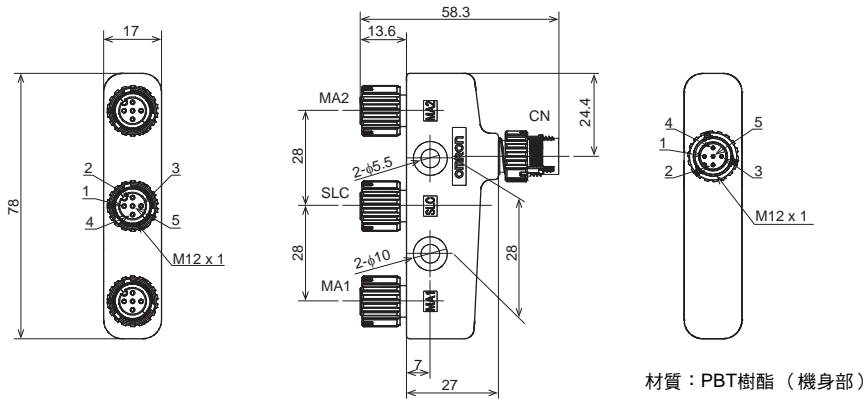


● 受光器用雙側接頭纜線：延長纜線時接續用的纜線（另售：F39-JG□B-D型）

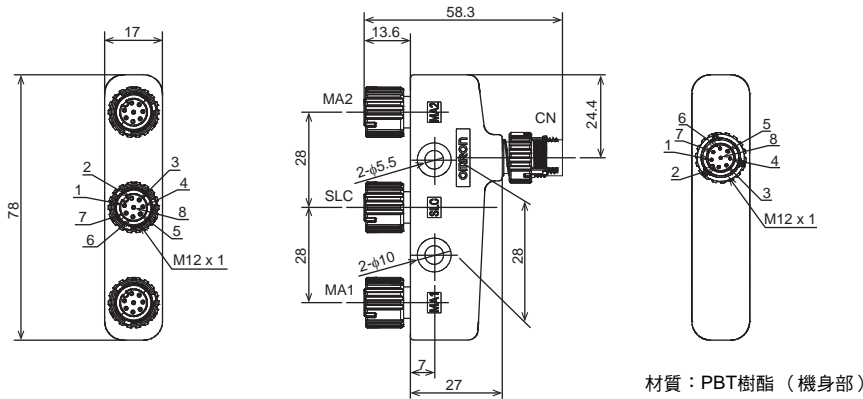


投光器用（灰色）	受光器用（黑色）	L (m)
F39-JGR5B-L	F39-JGR5B-D	0.5
F39-JG1B-L	F39-JG1B-D	1
F39-JG3B-L	F39-JG3B-D	3
F39-JG5B-L	F39-JG5B-D	5
F39-JG7B-L	F39-JG7B-D	7
F39-JG10B-L	F39-JG10B-D	10
F39-JG15B-L	F39-JG15B-D	15
F39-JG20B-L	F39-JG20B-D	20

● 投光器用4接頭插頭/插座雙接頭（另售：F39-GCN4-L型）



● 受光器用4接頭插頭/插座雙接頭（另售：F39-GCN4-D型）



■ 相關手冊

型號	手冊名稱
F3W-MA	智慧型無效化致動器F3W-MA型系列使用者手冊

致 購買歐姆龍商品的顧客們

同意事項

承蒙對歐姆龍商品的肯定與支持，謹此表達萬分謝意。您選購「歐姆龍商品」時，如無特別的合意，無論您於何處購得「歐姆龍商品」，均將適用本同意事項所記載各項規定，請先了解、同意下列事項，再進行選購。

1. 定義

本同意事項中之用語定義如下：

- ① 「歐姆龍」：台灣歐姆龍股份有限公司為日本歐姆龍株式會社之海外子公司。
- ② 「歐姆龍商品」：「歐姆龍」之FA系統機器、通用控制機器、感測器
- ③ 「型錄等」：有關「歐姆龍商品」之「Best控制機器型錄」、其他型錄、規格書、使用說明書、操作手冊等，包括以電磁方式提供者。
- ④ 「使用條件等」：「型錄等」中所記載之「歐姆龍商品」之利用條件、額定值、性能、作動環境、使用方法、使用上注意、禁止事項及其他
- ⑤ 「客戶用途」：客戶使用「歐姆龍商品」之使用方法，包括於客戶製造之元件、電子基板、機器、設備、或系統中組裝或使用「歐姆龍商品」。
- ⑥ 「兼容性等」：就「客戶用途」，「歐姆龍商品」之（a）兼容性、（b）作動、（c）未侵害第三人智慧財產權、（d）法令遵守以及（e）符合各項規格等事項。

2. 記載內容之注意事項

就「型錄等」之記載內容，以下各點請惠予理解。

- ① 額定值以及性能值係於單項實驗中基於各項實驗條件所得出之數值，並非保證各額定值以及性能值在其他複合條件之下所得之數值。
- ② 參考資料僅供參考，並非保證於該範圍內產品均能正常運作。
- ③ 使用案例僅供參考，「歐姆龍」並不就「兼容性等」保證。
- ④ 「歐姆龍」因改良產品或「歐姆龍」之因素，可能停止「歐姆龍商品」、或變更「歐姆龍商品」之規格。

3. 選用使用時之注意事項

選購以及使用時，以下各點請惠予理解。

- ① 除額定值、性能外，使用時亦請遵守「使用條件等」規定。
- ② 請客戶自行確認「兼容性等」，判斷是否可使用「歐姆龍商品」。「歐姆龍」就「兼容性等」，一概不予保證。
- ③ 就「歐姆龍商品」於客戶系統全體中之所預設之用途，請客戶務必於事前確認已完成適切之配電、安裝。
- ④ 使用「歐姆龍商品」時，請實施、進行（i）於額定值以及性能有充裕之情形下使用、備用設計等「歐姆龍商品」；（ii）於「歐姆龍商品」發生故障時亦能對「客戶用途」之危害降到最小之安全設計（iii）在整體系統中建構對使用者之危險通知安全對策；（iv）對「歐姆龍商品」以及「客戶用途」進行定期維修。
- ⑤ 「歐姆龍商品」係以作為一般工業產品使用之通用品而設計、製造。
因此並不供以下之用途而為使用，客戶如將「歐姆龍商品」用於以下用途時，「歐姆龍」對「歐姆龍商品」一概不予保證。但雖屬以下用途，惟如為「歐姆龍」所預期之特殊產品用途、或有特別合意時除外。
 - （a）有高度安全性需求之用途（例如：核能控制設備、燃燒設備、航空、太空設備、鐵路設備、升降設備、娛樂設備、醫療用機器、安全裝置、其他有危害生命身體之用途）
 - （b）有高度信賴性需求之用途（例如：瓦斯・自來水・電力等之供應系統、24小時連續運轉系統、結算系統等有關權利・財產之用途等）
 - （c）嚴苛條件或環境下之用途（例如：設置於屋外之設備、遭化學污染之設備、受遭電磁波妨害之設備、受有震動、衝擊之設備等）
 - （d）「型錄等」所未記載之條件或環境之用途
- ⑥ 除上述3.⑤（a）至（d）所記載事項外，「本型錄等記載之商品」並非汽車（含二輪機車。以下同）用商品。請勿將其安裝於汽車使用。

4. 保證條件

「歐姆龍商品」之保證條件如下：

- ① 保證期間：購入後1年。
- ② 保證內容：就故障之「歐姆龍商品」，由本公司自行判斷應採取下列何種措施。
 - （a）於本公司維修服務據點對故障之「歐姆龍商品」進行免費維修。
 - （b）免費提供與故障之「歐姆龍商品」相同數量之代用品。
- ③ 非保證對象：故障原因為以下各款之一時，不提供保證：
 - （a）將「歐姆龍商品」供作原定用途外之使用時；
 - （b）超出「使用條件等」之使用；
 - （c）違反本同意事項「3. 選用使用時之注意事項」之使用；
 - （d）非由「歐姆龍」進行改裝、修理所致者；
 - （e）非由「歐姆龍」人員所提供之軟體所致者；
 - （f）「歐姆龍」出貨時之科學・技術水準所無法預見之原因；
 - （g）前述以外，非可歸責「歐姆龍」或「歐姆龍商品」之原因（含天災等不可抗力）

5. 責任限制

本同意事項所記載之保證，為有關「歐姆龍商品」之全部保證。

就與「歐姆龍商品」有關所發生之損害，「歐姆龍」以及「歐姆龍商品」之販售店，不予負責。

6. 出口管理

將「歐姆龍商品」或技術資料出口或提供予非境內居住者時，應遵守各國有關安全保障貿易管理之法令規則。客戶如違反法令規則時，「本公司」得不予提供「歐姆龍商品」或技術資料。

本公司備有其他安全元件的型錄。



安全光柵
F3SJ型系列

單品型錄
型錄編號：SCHG-015



安全雷射掃描器
OS32C型系列

單品型錄
型錄編號：SCHG-030



安全繼電器模組
G9SE型系列

單品型錄
型錄編號：SGFM-066



EtherNet/IP 耦合器模組
NX型系列

單品型錄
型錄編號：SBCD-083

台灣歐姆龍股份有限公司

<http://www.omron.com.tw>

OMRON 產品技術客服中心



008-0186-3102

【產業自動化】
產品技術諮詢服務

· 服務時間 ·

週一 ~ 週五

8:30~12:00/13:00~19:00

· FAX諮詢專線 ·

002-86-21-50504618

· E-mail諮詢 ·

<http://www.omron.com.tw>

- 台北總公司：台北市復興北路363號6樓（弘雅大樓）
電話：02-2715-3331 傳真：02-2712-6712
- 新竹事業所：新竹縣竹北市自強南路8號9樓之1
電話：03-667-5557 傳真：03-667-5558
- 台中事業所：台中市台灣大道二段633號11樓之7
電話：04-2325-0834 傳真：04-2325-0734
- 台南事業所：台南市民生路二段307號22樓之1
電話：06-226-2208 傳真：06-226-1751

特約店

註：規格可能改變，恕不另行通知，最終以產品說明書為準。