

NEW

OMRON

透明體檢測光電感測器  
E3S-DB

# 透明體也毫不遺漏

本光電感測器能精準地檢測出材質/形狀/品種上的變化，為食品及包裝業帶來貢獻



realizing

IP69K  
ECOLAB®



# 適合檢測多種透明體工件，品質穩定性絕佳 設定更輕鬆、使用更簡便

透明體檢測用光電感測器  
**E3S-DB型**

以絕佳的檢測能力，檢測食品或包裝業界常見的多種透明物體工件如透明瓶、寶特瓶、薄膜、載盤等，檢測品質極為穩定，可有效提升裝置稼動率、縮短上線及維護所需之工時。



提升裝置稼動率

## 檢測能力絕佳，生產線不再突然停線、縮短作業時間

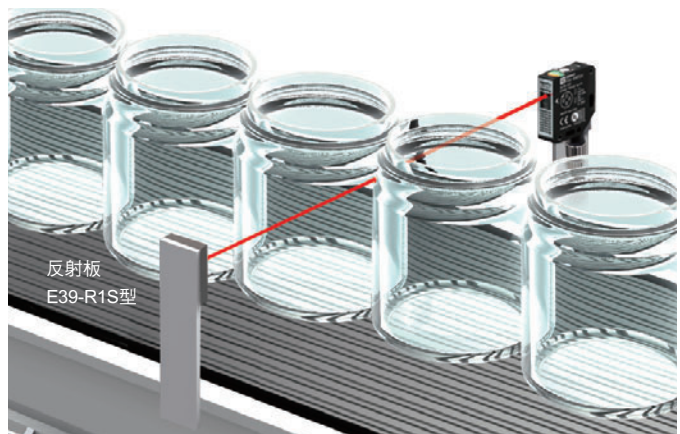
### 提高檢測透明瓶之稼動率

以往的問題

利用光電感測器檢測透明瓶時，品質不夠穩定，以致裝置稼動率低落，因此每次都必須選擇適合的感測器，或是使用昂貴的雷射感測器。

若為E3S-DB

雖然是一部光電感測器，卻能以**更穩定的品質檢測**透明瓶，有效提升裝置的稼動率。



反射板 E39-R1S型

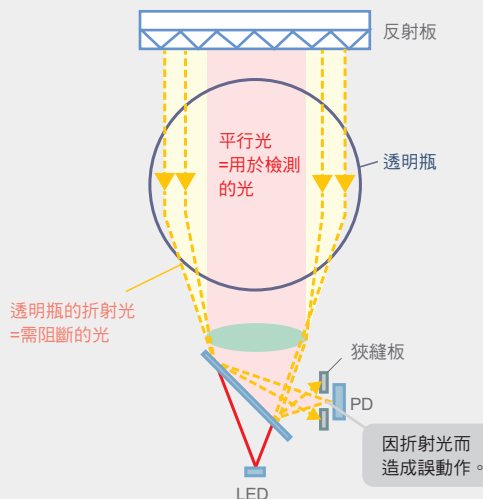
新技術

其原因在於...

### W狹縫板光學設計

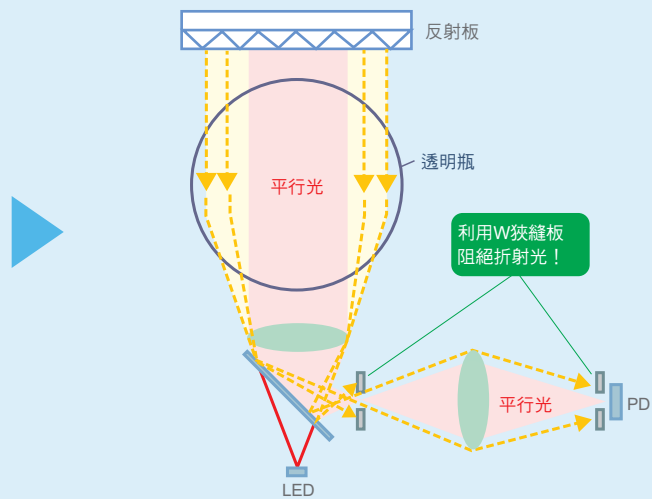
使用單一狹縫板時

受到透明瓶折射光的入光影響，受光量增加後導致檢測不穩定。



E3S-DB

採用只擷取平行光的新技術，提升檢測品質穩定性。



## 為透明物體檢測提供3大價值



提升裝置稼動率

以絕佳檢測能力提升檢測穩定度



減少上線與維護  
所需工時

設定與操作更簡便



高度可追溯性

具耐洗淨性及易用性，絕對安心

## 提高收縮包裝翹起檢測時之稼動率

以往的問題

透明薄膜檢測品質不穩定，  
以致裝置稼動率低落。

若為  
E3S-DB

即使是光量差較少的薄膜，也可藉由P-opaquing功能確保70%的衰減量\*。透過穩定檢測來提升裝置稼動率。

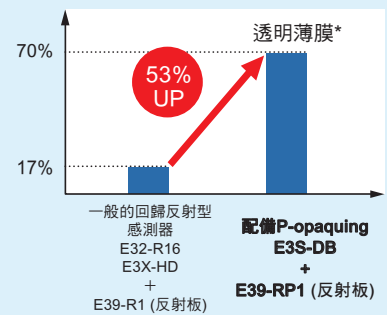


原因就在於...

### 「P-opaquing」功能

在OMRON獨創的特殊偏光濾鏡上利用雙折射來阻斷偏光成分的功能

光的衰減量



\*以上資料為OMRON檢測香菸薄膜的數據。

## 縮短透明瓶檢測所需的作業時間

以往的問題

透明瓶、寶特瓶的搬運間距一旦縮小，感測器就不會ON、OFF，作業時間當然無法縮短。

若為  
E3S-DB

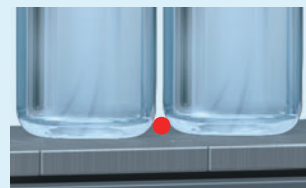
由於是細光束因此最小可穿過3mm的縫隙入光\*。可有效縮短工件的間距，讓搬運量最大化。

\*使用專用反射板 (E39-R21)，並將門檻值調整至25%以下，工件呈靜止狀態。



原因就在於...

### 採用直徑小於 $\phi 2.5\text{mm}$ 的細光束



若是間隙5mm之下應答時間設為0.5ms的E3S-DB，可檢測的輸送速度最高為4m/s。  
(使用E3S-DB□□2 (T)型、檢測距離為200mm時)



縮短工時

# 設定簡便、縮短操作、上線及維護所需工時

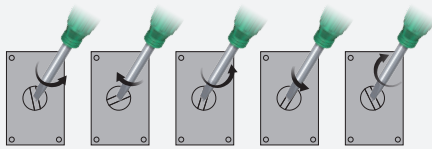
## 大大減少靈敏度、門檻值調整所需時間

### 一般的多回轉旋鈕類型

為分別設定成最佳靈敏度，需個別使用1台，並需要調整靈敏度旋鈕。

<以設定5台感測器為例>

若為多回轉則須向右轉一下、又向左轉一下……。設置場所不同，靈敏度也各異，因此必須一台一台調整。



60秒 60秒 60秒 60秒 60秒

60秒 × 5台 = 共需300秒

### E3S-DB智慧教導模式

對門檻值和靈敏度進行最佳化設定時，同樣需要：對準刻度(2秒)+按壓按鍵(1~5秒)。

①依刻度調整門檻值

②按一下教導鍵

3秒

3秒

3秒

3秒

3秒

③之後無論台數多寡，設定方式皆相同!!

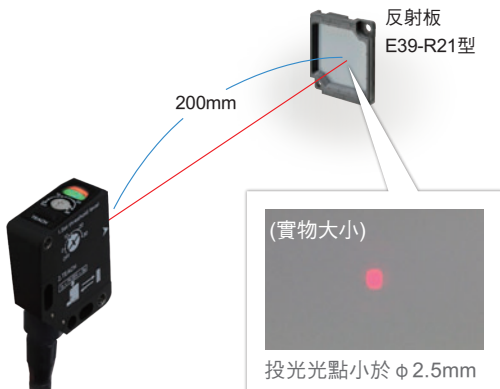
3秒 × 5台 = 共需15秒

減少95%的調整工時

## 藉由可視化管理，減少換線、設置所需工時

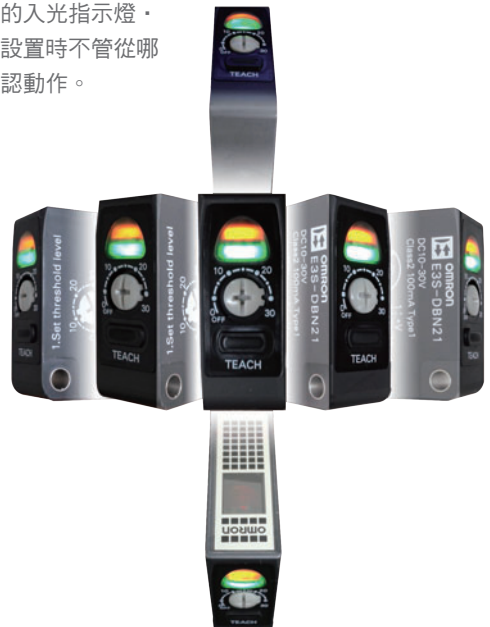
### ●投光光點一目瞭然

反射板上可看得見投光光點，可簡單調整為檢測高度不同的工件時的光軸高度，並減少工時。



### ●從任何位置皆一目瞭然的指示燈

透過大型易見的入光指示燈，穩定指示燈，設置時不管從哪裡都可輕易確認動作。





高度可追溯性

# 具耐洗淨性及易用性，絕對安心

## 採用防水、耐洗淨劑結構，使用更安心

### ● 防水性絕佳，符合IP69K規範

適合在高溫、高壓等嚴苛的環境下使用。



【防護等級IP69K是什麼？】

IP69K是德國在DIN 40050 PART9當中針對高溫、高壓水所制定的防護規範。

### ● 耐洗淨劑性能通過Ecolab認證

通過歐洲Ecolab公司的第三方認證，即使在清洗環境中亦可使用。



## 採用活動接頭、纜線，配線更輕鬆



接頭/纜線部分可旋轉，因此不管是縱向還是橫向，都可以以最簡潔的方式來配線。

## 主體上印有使用資訊，現場作業不再需要使用手冊

主體上印有智慧教導設定步驟及配線等資訊，現場作業時不需要拿出使用手冊。



智慧教導資訊

配線資訊

# 可同時提昇裝置稼動率以及減少設定・保養工時的

以飲料製造生產線為例

## 價值圖示說明



### 提高裝置稼動率

能幫助及早恢復正常狀態的機器以及幫助穩定運轉的機器等



### 減少工時

可減少設定、調整工時、工序替換工時的機器

## 機械自動化控制器 NJ/NX系列



### 利用各機器的異常檢知功能，可及早恢復正常狀態



- ・記錄異常發生時的設備狀態
- ・高速執行使用者程式
- ・用於藉由安全機器運轉時間的監視來做預防保障的功能方塊

## 透明體檢測光電感測器



### E3S-DB



依照個別的透明體簡單設定門檻值，可減少工時  
智慧教導功能

減少工序替換/調整工時  
小光點

## 溫度控制器

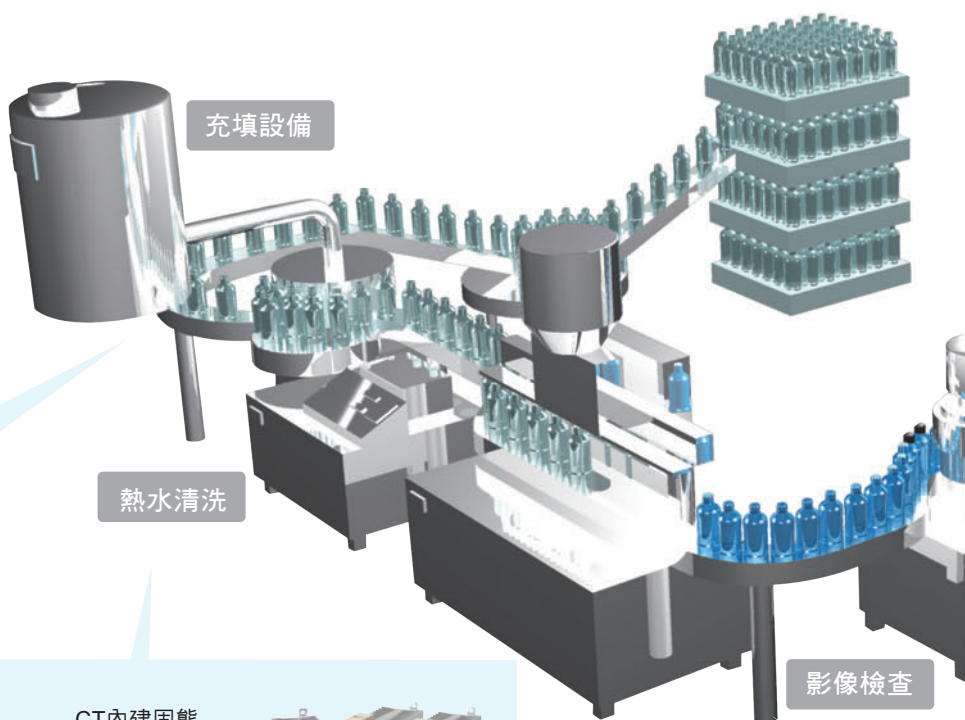


### E5□C系列



減少通訊程式製作工時  
非程式通訊功能

減少PID數值的微調時間  
控制模擬器



## AC伺服馬達/驅動器

### R88M-K, R88D-KN□-ECT G5系列



利用伺服馬達的扭力異常監視，幫助及早恢復正常狀態  
扭力異常監視



免去工序替換/調整工時  
參數設定/切換

## CT內建固態繼電器 G3PF



查明故障之處所，幫助及早恢復正常狀態  
・SSR短路故障檢測  
・加熱器斷線檢測

## 多功能小型變頻器

### MX2系列 V1類型



減少工序替換/調整工時  
參數設定/切換

## 智慧型光纖放大器

### E3NX-FA



利用光量減少的警告輸出以做預防保障  
感測器光量監視



減少工序替換/調整工時  
門檻值設定

# 綜合型解決方案

## 可程式化人機介面 NA系列



**減少各機器的設定/調整工時**  
利用觸控面板來設定/變更參數



**各機器的預防保障**  
監控各機器的狀態，  
快速查出異常發生之處  
**減少工序替換的工時**  
記憶品種變更機器的參數，  
並快速/精確地進行變更

## 透明體檢測光電感測器 E3S-DB



以高感度檢測各種透明體以達到  
穩定運轉

- P-opaqing功能
- 最佳光學設計

## 溫度控制器 E5□C系列



利用溫度控制來查出故障之處，  
以幫助及早恢復正常狀態

- 加熱器斷線檢測功能
- 溫度感測器斷線檢測功能

輸送裝置

裝箱機

收縮包裝

外蓋傾斜檢查

除了提升運轉效率與減少工時外，  
OMRON更備有各種安全機器，為設  
備與機械的安全對策上帶來貢獻。

## 安全光柵 F3SG-R系列 F3SJ系列



手指、手臂、人體的危險領域入侵檢知

## 安全門開關 D4SL-N系列 D40Z系列



機械的防衛與護蓋的開關檢知

## 緊急停止用按壓開關 A165E系列 A22E系列



在緊急狀態下停止機械的動作

## 鋁軌式電源供應器 S8VS



避免因電源壽命而  
停止的預防性保障  
更換時間告知功能



## 瞬間斷電對策方塊 S8T-DCBU



透過停電/瞬間斷電時的  
供電對策以達到穩定運轉



## 影像處理系統 FH系列



利用防止錯誤檢測以確保穩定運轉  
高功能OCR



減少字典登錄的設定工時  
內建字典功能





# 透明體檢測用光電感測器 E3S-DB



## 適用於各種透明體的高度檢測性能

- 利用感測器內部的W狹縫板來防止錯誤動作
- 針對寶特瓶與透明薄膜可使用P-opaquin\*功能來提昇檢測能力
- 智慧型調校，最短可在3秒內完成最佳設定
- 檢測距離最大3.5m
- 符合食品・飲料產業環境所推薦的保護構造IP69K規格，而耐洗淨劑性能並通過歐洲Ecolab公司的第三方認證
- 可選擇拉出方向的可動接頭/纜線，以及360度可視的指示燈等，提供高度的易用性



\*應用「偏光(Polarization)」，並具有雙折射的透明呈現不透明(Opaquin)狀態的新創術語。

請參閱第15頁的「正確使用須知」。

有關規格認證對象機種等最新資訊，請參閱本公司網站 (<http://www.omron.com.tw>) 的「規格認證」。

## 種類

### 本體【外觀尺寸圖→P.8】

紅色光

檢測方式	形狀	靈敏度調整	連接方式	檢測距離*2			型號			
							NPN輸出	PNP輸出		
回歸反射型(附M.S.R.功能)		智慧教導模式	出線型(2m)		3.5m		E3S-DBN11 2M	E3S-DBP11 2M		
			接頭(M12)				(使用E39-R8型時)	E3S-DBN21	E3S-DBP21	
			M12 Smartclick 連接器中繼型(0.3m)					E3S-DBN31 0.3M	E3S-DBP31 0.3M	
			出線型(2m)					E3S-DBN12 2M	E3S-DBP12 2M	
			接頭(M12)				細光束 0.5m (使用E39-R21型時)	E3S-DBN22	E3S-DBP22	
			M12 Smartclick 連接器中繼型(0.3m)					E3S-DBN32 0.3M	E3S-DBP32 0.3M	
	多回轉的旋鈕類型			出線型(2m)		3.5m		E3S-DBN11T 2M	E3S-DBP11T 2M	
				接頭(M12)				(使用E39-R8型時)	E3S-DBN21T	E3S-DBP21T
				M12 Smartclick 連接器中繼型(0.3m)					E3S-DBN31T 0.3M	E3S-DBP31T 0.3M
				出線型(2m)					E3S-DBN12T 2M	E3S-DBP12T 2M
				接頭(M12)				細光束 0.5m (使用E39-R21型時)	E3S-DBN22T	E3S-DBP22T
				M12 Smartclick 連接器中繼型(0.3m)					E3S-DBN32T 0.3M	E3S-DBP32T 0.3M




\*1. 本機型未附反射板。請依實際用途另行選購反射板。

\*2. 沒有感測器與反射板的近距離無感帶。

## 選購品(另售)

**感測器I/O接頭(單邊接頭)** (接頭型・必須使用接頭中繼型)

以下配件並未附屬於感測器中，如有需要請另行訂購。







尺寸	纜線規格	形狀	纜線長度	型號
*1 M12 (4極)	難燃性 可動控制纜線	直線形  *2	2m	<b>XS2F-D421-D80-F</b>
			5m	<b>XS2F-D421-G80-F</b>
		直線形  *2	2m	<b>XS5F-D421-D80-F</b>
			5m	<b>XS5F-D421-G80-F</b>
	標準型PVC線	直線形  *2	2m	<b>XS2F-M12PVC4S2M</b>
			5m	<b>XS2F-M12PVC4S5M</b>

\*1. 詳細資訊請參閱OMRON網站(<http://www.omron.com.tw>)之「XS2型」、「XS5型」。

\*2. 在嵌合後，接頭將無法旋轉。

## 反射板(回歸反射型專用 必要)【外觀尺寸圖→P.10】

以下配件並未附屬於感測器中，如有需要請另行訂購。

形狀	檢測距離*(參考值)	型號	數量	適用感測器型號	備註
	3.5m	<b>E39-R1S</b>	1	E3S-DB□□1 (T)	標準型
	2m	<b>E39-R1K</b>			防霧型
	3m	<b>E39-RP1</b>			特殊偏光型 (強化保特瓶、透明薄膜的檢測性能)
		0.5m (額定值)		<b>E39-R21</b>	E3S-DB□□2 (T)
		3.5m (額定值)		<b>E39-R8</b> 即將上市	E3S-DB□□1 (T)
		1.5m		<b>E39-RS10</b>	E3S-DB□□1 (T)
0.5m		E3S-DB□□2 (T)			
	2.5m	<b>E39-RS11</b>		E3S-DB□□1 (T)	
	0.5m			E3S-DB□□2 (T)	

註1. 若使用額定值以外的反射板，請確認於設定時穩定指示燈已亮燈。

註2. 詳細內容請參閱→第12頁之「特性資料」

\* 沒有感測器與反射板的近距離無感帶。

## 額定/性能

項目	型號	檢測方式	回歸反射型(附M.S.R.功能)				
			NPN輸出	E3S-DBN□1	E3S-DBN□1T	E3S-DBN□2	E3S-DBN□2T
			PNP輸出	E3S-DBP□1	E3S-DBP□1T	E3S-DBP□2	E3S-DBP□2T
檢測距離	0 ~ 3.5m (使用E39-R8型時)			0 ~ 0.5m (使用E39-R21型時)			
光點直徑(參考值) *1	φ6mm (檢測距離為250mm時)			φ2.5mm (檢測距離為200mm時)			
光源(發光波長)	紅色發光二極體(624nm)						
電源電壓	DC10 ~ 30V 包含漣波(p-p) 10%						
消耗電力	720mW以下(電源電壓為24V時 消耗電流則為30mA以下)						
控制輸出	負載電源電壓DC30V以下、負載電流100mA以下(殘留電壓2V以下) 開路集極輸出(NPN/PNP輸出 依型號不同而異。)						
指示燈	入光指示燈(橘色)、穩定指示燈(綠色)						
保護迴路	電源反接保護、輸出短路保護、輸出逆接保護、防止相互干擾功能						
應答時間	動作、復歸：各0.5ms以下						
靈敏度調整	智慧教導	多回轉旋鈕	智慧教導	多回轉旋鈕			
智慧教導設定鎖定功能	有	—	有	—			
自動修正功能(AC <sup>3</sup> )	有(初始設定OFF)	—	有(初始設定OFF)	—			
使用環境照度	受光面照度 白熾燈：3,000lx以下、太陽光：10,000lx以下						
環境溫度範圍	動作時：-25 ~ +60°C、保存時：-40 ~ +70°C (不可結冰結露)						
環境濕度範圍	動作時：35 ~ 85%RH、保存時：35 ~ 95%RH (不可結露)						
絕緣阻抗	20MΩ min. (at 500 VDC)						
耐電壓	AC1,000V 50/60Hz 1min						
震動(耐久性)	10 ~ 55Hz 重複振幅1.5mm X、Y、Z各方向2h						
衝擊(耐久性)	500m/s <sup>2</sup> X、Y、Z各方向3回						
保護構造 *2	IEC規格 IP67、DIN40050-9規格 IP69K						
連接方式	出線型(標準纜線長度2m)、 接頭型(M12、4針腳) 接頭中繼型(標準纜線長度0.3m/M12、4針腳)						
重量(包裝狀態/僅本體)	出線型	約80g/約60g					
	接頭型	約60g/約40g					
	接頭中繼型	約180g/約160g					
材質	外殼	PBT/ABS					
	鏡頭區	甲基丙烯酸樹脂(PMMA)					
	顯示類型	甲基丙烯酸樹脂(PMMA)					
	靈敏度旋鈕、 動作切換開關	聚酯纖維・導電橡膠					
	纜線	PVC					
附屬品	使用說明書						

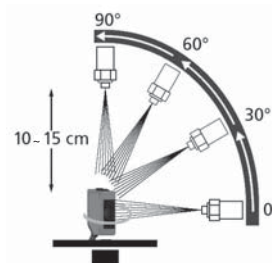
\*1. 詳細內容請參閱第4頁特性資料中(投光點直徑—距離特性)之說明。

\*2. 關於IP69K保護構造規格

IP69K是德國在DIN 40050 PART9當中針對高溫、高壓水所制定的防護規範。


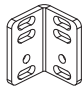
透過指定外型的噴嘴，將80°C的熱水以80 ~ 100BAR的水壓朝實驗體噴水。

水量約在14 ~ 16公升/分。實驗體與噴嘴的間隔為10 ~ 15cm，噴水方向為自水平方向起算的0度、30度、60度與90度，從各方位分別讓實驗體於水平面上旋轉30秒。



### 安裝金具【外觀尺寸圖→P.11】

以下配件並未附屬於感測器中，如有需要請另行訂購。

種類	形狀	型號	數量
底部安裝型		<b>E39-L192</b> 即將上市	1
側面安裝型		<b>E39-L193</b> 即將上市	

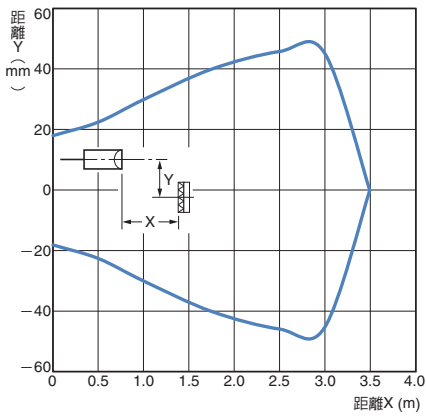
詳細內容請參閱本公司網站(<http://www.omron.com.tw>)「E39-L/E39-S/E39-R型」之「安裝金具一覽表」。

# E3S-DB

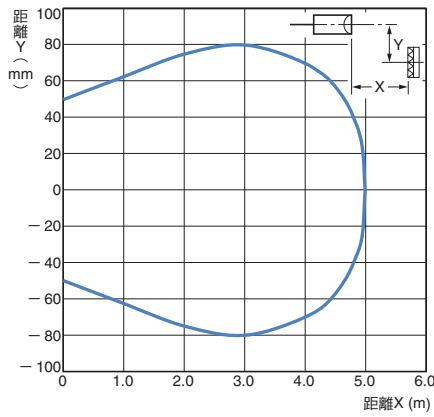
## 特性資料(參考值)

### 平行移動特性

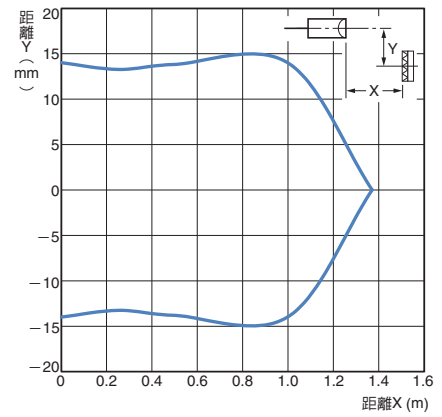
E3S-DB□□1 (T)型+E39-R1S型(反射板)



E3S-DB□□1 (T)型+E39-R8型(反射板)

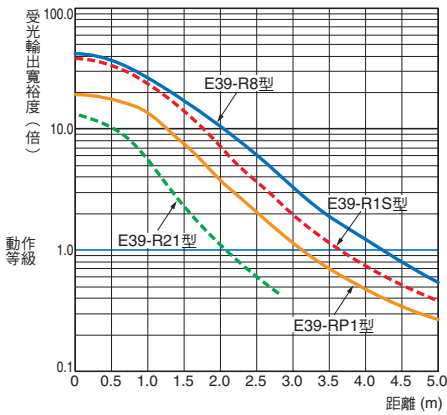


E3S-DB□□2 (T)型+E39-R21型(反射板)

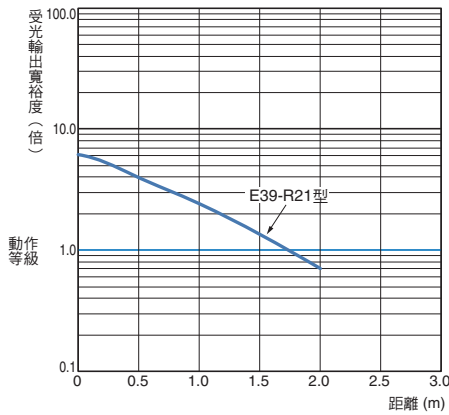


### 受光輸出—距離特性

E3S-DB□□1 (T)型+反射板

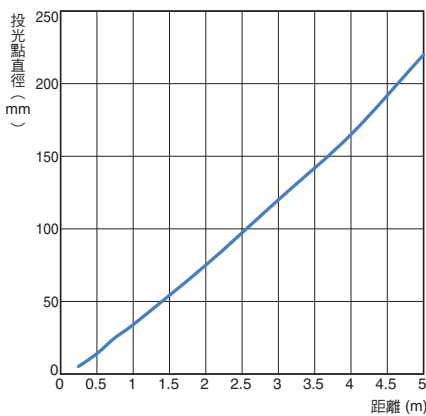


E3S-DB□□2 (T)型+E39-R21型(反射板)

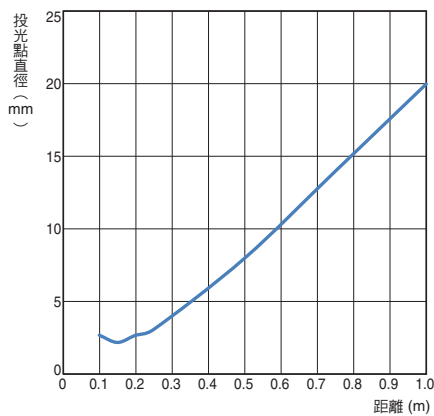


### 投光點直徑—距離特性

E3S-DB□□1 (T)型



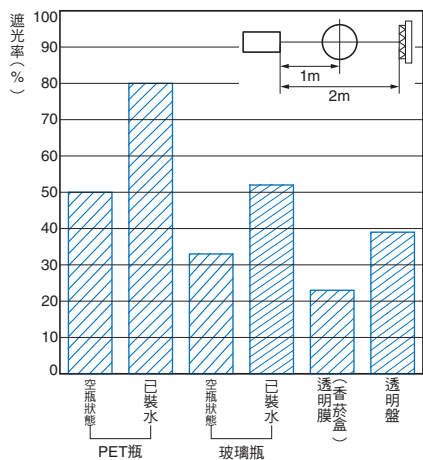
E3S-DB□□2 (T)型



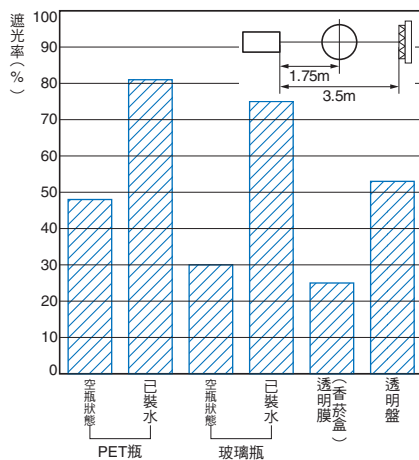
註. 資料係為以最高靈敏度來測量之數值。

遮光率-檢測物體特性(標準範例)

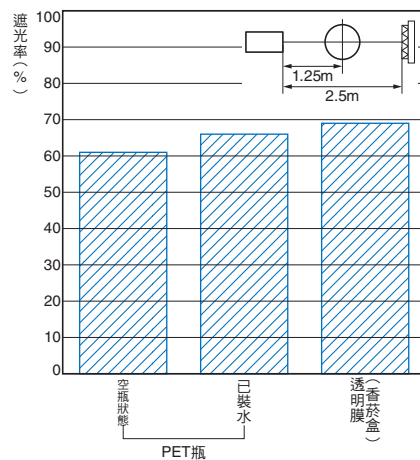
E3S-DB□□1 (T)型+  
E39-R1S型/E39-R1K型(反射板)



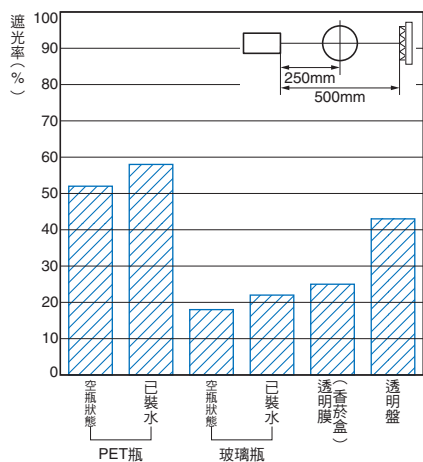
E3S-DB□□1 (T)型+  
E39-R8型(反射板)



E3S-DB□□1 (T)型+  
E39-RP1型(特殊偏光反射板)



E3S-DB□□2 (T)型+  
E39-R21型(反射板)



# E3S-DB

## 輸入輸出迴路圖

### NPN輸出

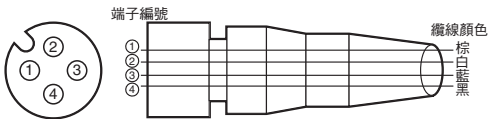
型號	動作模式	時序圖	輸出迴路
E3S-DBN□ E3S-DBN□T	入光時ON	<p>入光時 遮光時 入光指示燈(橘) 亮燈 熄燈 輸出1 ON OFF 動作 復歸 負載(繼電器等) [棕(①)-黑(④)之間]</p>	<p>M12-4極連接器引腳配置</p>
	遮光時ON	<p>入光時 遮光時 入光指示燈(橘) 亮燈 熄燈 輸出2 ON OFF 動作 復歸 負載(繼電器等) [棕(①)-白(②)之間]</p>	

### PNP輸出

型號	動作模式	時序圖	輸出迴路
E3S-DBP□ E3S-DBP□T	入光時ON	<p>入光時 遮光時 入光指示燈(橘) 亮燈 熄燈 輸出1 ON OFF 動作 復歸 負載(繼電器等) [藍(③)-黑(④)之間]</p>	<p>M12-4極連接器引腳配置</p>
	遮光時ON	<p>入光時 遮光時 入光指示燈(橘) 亮燈 熄燈 輸出2 ON OFF 動作 復歸 負載(繼電器等) [白(②)-藍(③)之間]</p>	

### 關於連接用接頭(感測器I/O接頭)

#### M12-4極接頭



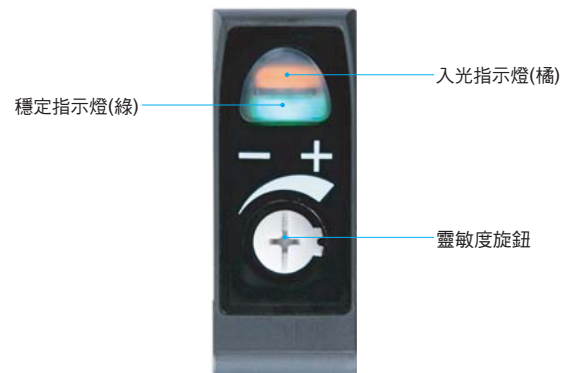
區分	纜線顏色	端子編號	規格
DC專用	棕	①	電源(+V)
	白	②	輸出2(遮光時ON)
	藍	③	電源(0V)
	黑	④	輸出1(入光時ON)

## 各部分名稱

### 智慧教導模式



### 多回轉的旋鈕類型



## 正確使用須知

詳細內容請參考訂購時之相關注意事項。  
共通注意事項請參閱<http://www.omron.com.tw>。

### 警告

可能導致產品故障或起火。  
請勿使用超過額定值之電壓。



可能會導致產品損毀。  
請絕對避免使用AC電源。



最大電源電壓為DC30V。  
請確認通電前的電源電壓在最大電源電壓以下。



若使用於藥物或有油的環境下，請事先進行評估。



### 安全注意事項

以下所述之項目為確保安全之必要事項，請務必遵守。

- ①請勿在瀰漫起火性、爆炸性氣體的場所使用。
- ②本產品符合IP69K耐水性規範，但仍請避免在水中、雨中或是戶外等環境下使用。
- ③請勿在超過額定規格的环境氣體或是環境下使用本產品。
- ④請勿在日光直射的場所使用本產品。
- ⑤請勿在直接造成本體震動與衝擊的場所使用。
- ⑥清潔時使用有機溶劑(稀釋劑或酒精等)會導致光學特性或保護構造劣化，因此請勿使用。
- ⑦請勿自行拆解、維修或是對本體進行改造。
- ⑧報廢時需以產業廢棄物的形式加以處理。
- ⑨高濃度的清潔劑可能會導致產品故障，因此請勿使用。此外，使用超過規定值的高壓水柱噴射，亦可能會導致保護構造劣化，因此請勿使用。
- ⑩靈敏度旋鈕與閾值調整旋鈕需以0.06N·m以下的扭力來進行調整。
- ⑪請不要用力拉扯纜線。
- ⑫請勿在接頭處施予過多的力量。
- ⑬請勿將本產品當作可保護人體的檢測裝置使用。
- ⑭這些經過UL規格認證的感測器是以使用Class2迴路的前提為依據。在美國或加拿大請使用Class2電源。纜線請使用OMRON XS2F-D4系列或XS5F-D4系列。若纜線的鋼絲在24AWG (0.2mm<sup>2</sup>)以下，『請勿將電線之間直接連接』，而是連接於端子台。針對至纜線的外部過電流保護，26AWG的電線為1A，24AWG為2A，22AWG則為3A。

### 使用注意事項

- ①若將高壓線、動力線以相同的配管或佈線槽進行配線，則可能會因電磁誘導而出現錯誤動作，或導致產品破損。因此原則上請另行配線，或是使用隔離線。
- ②如欲使用市售的開關控制器，請將FG(框架接地端子)接地後再行使用。
- ③從導入電源到產品可進行檢測動作為止的時間為100ms，因此請在導入電源經過100ms後再行使用。將本光電感測器和負載分別連接至不同的電源前，請務必先開啟本產品之電源。
- ④電源OFF時有可能仍會產生輸出脈衝，因此建議您先將負載或負載線的電源OFF。
- ⑤安裝感測器時請使用M4螺絲，鎖緊扭力請控制在1.2N·m以下。

### 本體

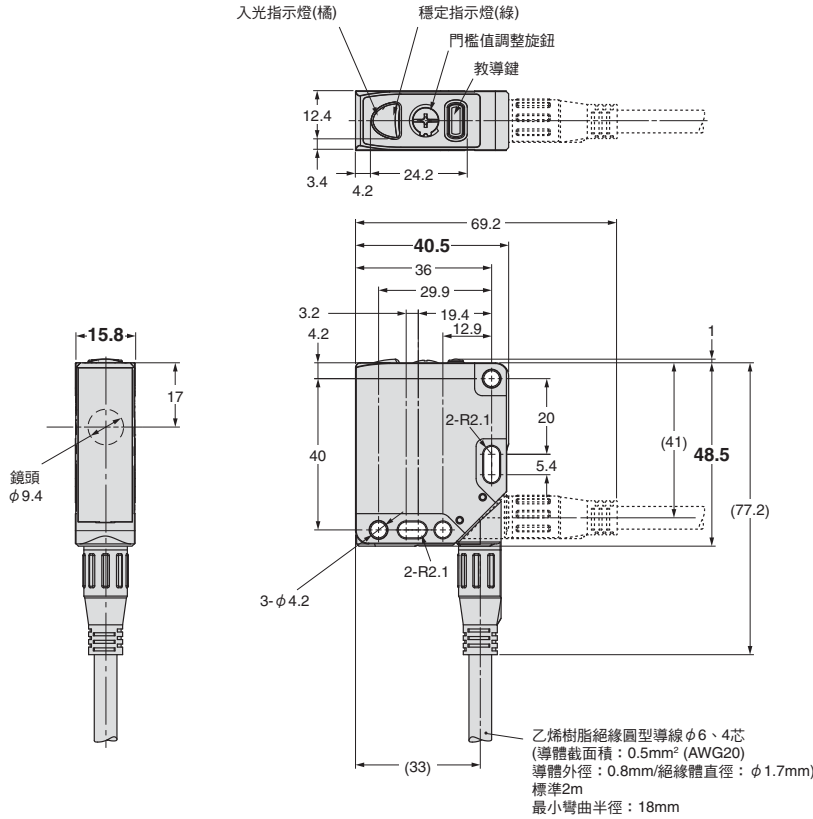
#### 出線型

E3S-DBN1□ (T)型  
E3S-DBP1□ (T)型

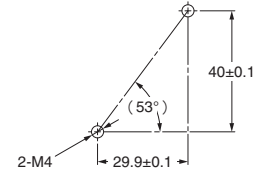
#### 接頭中繼型

E3S-DBN3□ (T)型  
E3S-DBP3□ (T)型

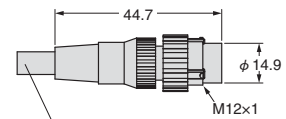
### 智慧教導模式



#### 安裝孔加工尺寸

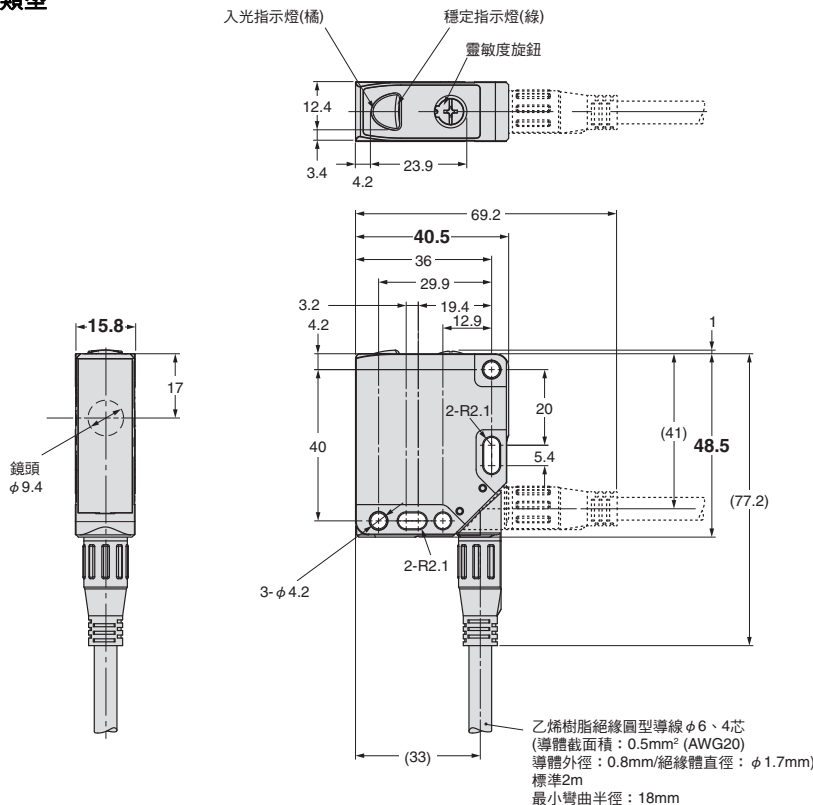


#### 接頭中繼型的接頭部位



乙烯樹脂絕緣圓型導線 φ6、4芯  
(導體截面積：0.5mm<sup>2</sup> (AWG20)  
導體外徑：0.8mm/絕緣體直徑：φ1.7mm)  
標準0.3m  
最小彎曲半徑：18mm

### 多回轉的旋鈕類型



#### 連接器引腳配置

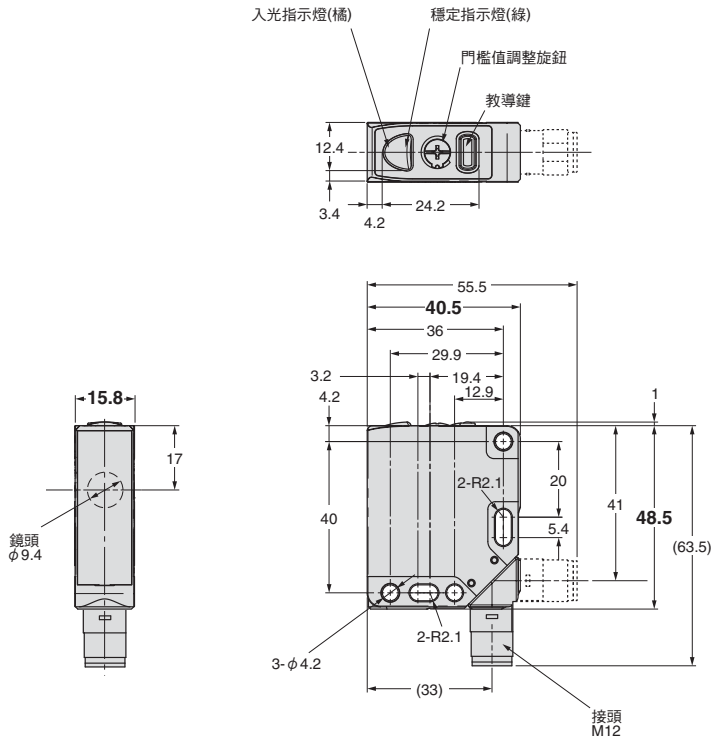


端子編號	規格
①	電源(+V)
②	輸出2 (遮光時ON)
③	電源(0V)
④	輸出1 (入光時ON)

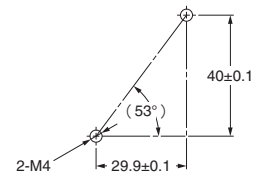


M12接頭型  
E3S-DBN2□(T)型  
E3S-DBP2□(T)型

智慧教導模式



安裝孔加工尺寸

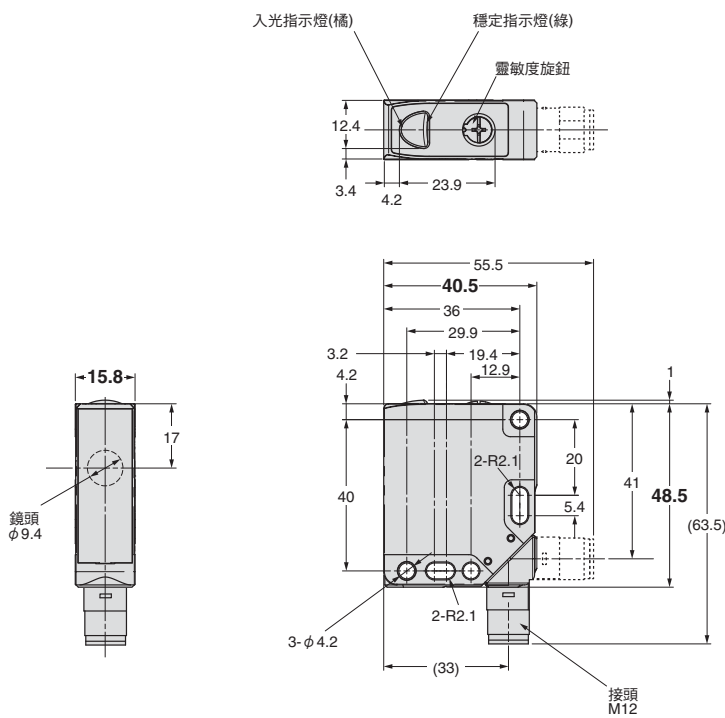


連接器引腳配置



端子編號	規格
①	電源(+V)
②	輸出2 (遮光時ON)
③	電源(0V)
④	輸出1 (入光時ON)

多回轉的旋鈕類型



# E3S-DB

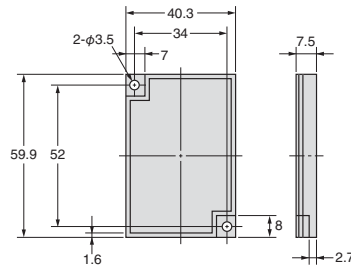
## 選購品(另售)

### 反射板

#### E39-R1S型/E39-R1K型\*



材質：<反射面>壓克力  
<背面> ABS  
\*僅E39-R1K型的反射面具鍍膜處理

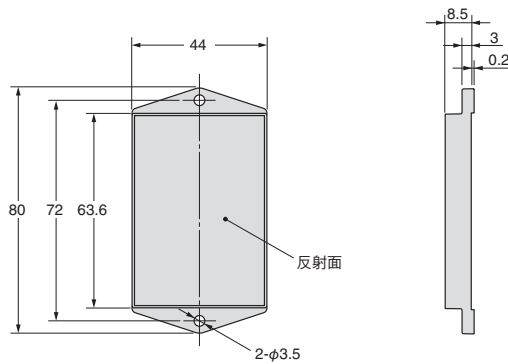


### 特殊偏光反射板

#### E39-RP1型



材質：<反射面>壓克力  
<背面> ABS

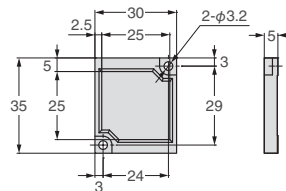


### 反射板

#### E39-R21型



材質：<反射面>甲基丙烯酸樹脂(PMMA)  
<背面>PBT

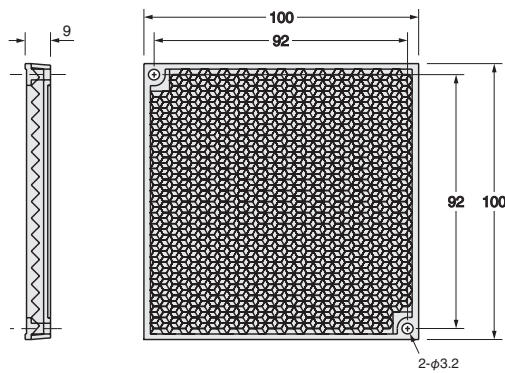


### 反射板

#### E39-R8型

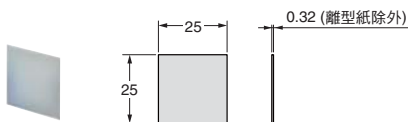


材質：<反射面>壓克力  
<背面> ABS



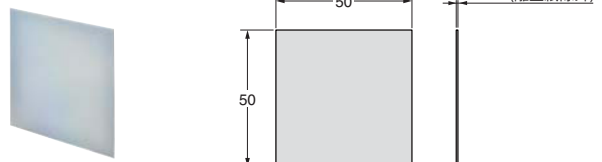
### 反射板

#### E39-RS10型



材質：<反射面>甲基丙烯酸樹脂(PMMA)

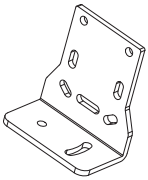
#### E39-RS11型



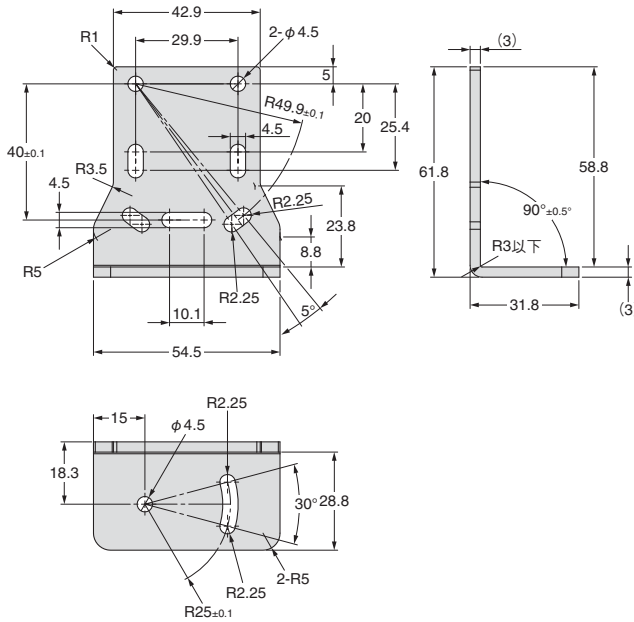
材質：<反射面>甲基丙烯酸樹脂(PMMA)

安裝金具

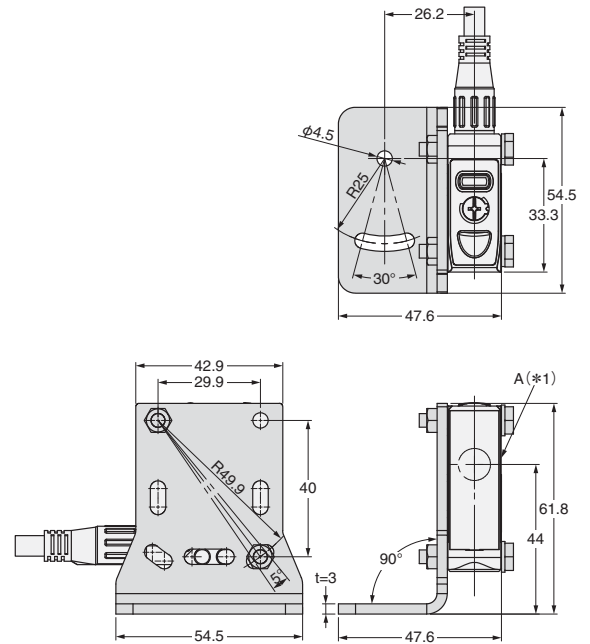
E39-L192型



材質：SUS304

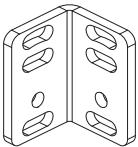


<安裝感測器時>

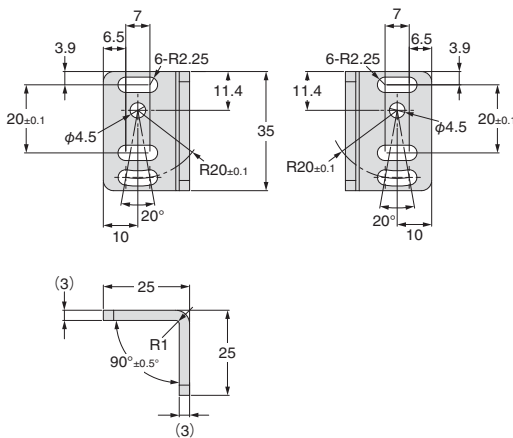


\* 1. A面也可使用安裝金具。

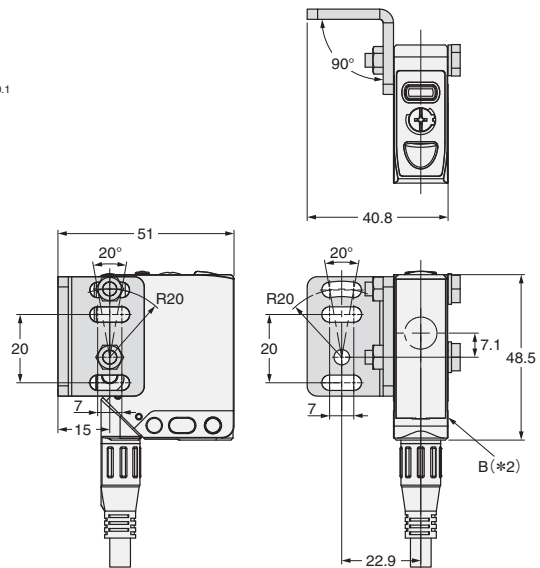
E39-L193型



材質：SUS304



<安裝感測器時>



\* 2. B面也可使用安裝金具。

## 同意事項

承蒙對歐姆龍商品的肯定與支持，謹此表達萬分謝意。您選購「歐姆龍商品」時，如無特別的合意，無論您於何處購得「歐姆龍商品」，均將適用本同意事項所記載各項規定，請先了解、同意下列事項，再進行選購。

### 1. 定義

本同意事項中之用語定義如下：

- ① 「歐姆龍」：台灣歐姆龍股份有限公司為日本歐姆龍株式會社之海外子公司。
- ② 「歐姆龍商品」：「歐姆龍」之FA系統機器、通用控制機器、感測器
- ③ 「型錄等」：有關「歐姆龍商品」之「Best控制機器型錄」、其他型錄、規格書、使用說明書、操作手冊等，包括以電磁方式提供者。
- ④ 「使用條件等」：「型錄等」中所記載之「歐姆龍商品」之利用條件、額定值、性能、作動環境、使用方法、使用上注意、禁止事項及其他
- ⑤ 「客戶用途」：客戶使用「歐姆龍商品」之使用方法，包括於客戶製造之元件、電子基板、機器、設備、或系統中組裝或使用「歐姆龍商品」。
- ⑥ 「兼容性等」：就「客戶用途」，「歐姆龍商品」之(a)兼容性、(b)作動、(c)未侵害第三人智慧財產權、(d)法令遵守以及(e)符合各項規格等事項。

### 2. 記載內容之注意事項

就「型錄等」之記載內容，以下各點請惠予理解。

- ① 額定值以及性能係於單項實驗中基於各項實驗條件所得出之數值，並非保證各額定值以及性能值在其他複合條件之下所得之數值。
- ② 參考資料僅供參考，並非保證於該範圍內產品均能正常運作。
- ③ 使用案例僅供參考，「歐姆龍」並不就「兼容性等」保證。
- ④ 「歐姆龍」因改良產品或「歐姆龍」之因素，可能停止「歐姆龍商品」、或變更「歐姆龍商品」之規格。

### 3. 選用使用時之注意事項

選購以及使用時，以下各點請惠予理解。

- ① 除額定值、性能外，使用時亦請遵守「使用條件等」規定。
- ② 請客戶自行確認「兼容性等」，判斷是否可使用「歐姆龍商品」。「歐姆龍」就「兼容性等」，一概不予保證。
- ③ 就「歐姆龍商品」於客戶系統全體中之所預設之用途，請客戶務必於事前確認已完成適切之配電、安裝。
- ④ 使用「歐姆龍商品」時，請實施、進行(i)於額定值以及性能有充裕之情形下使用、備用設計等「歐姆龍商品」；(ii)於「歐姆龍商品」發生故障時亦能對「客戶用途」之危害降到最小之安全設計(iii)在整體系統中建構對使用者之危險通知安全對策；(iv)對「歐姆龍商品」以及「客戶用途」進行定期維修。

- ⑤ 「歐姆龍商品」係以作為一般工業產品使用之通用品而設計、製造。因此並不供以下之用途而為使用，客戶如將「歐姆龍商品」用於以下用途時，「歐姆龍」對「歐姆龍商品」一概不予保證。但雖屬以下用途，惟如為「歐姆龍」所預期之特殊產品用途、或有特別合意時除外。
  - (a) 有高度安全性需求之用途(例如：核能控制設備、燃燒設備、航空、太空設備、鐵路設備、升降設備、娛樂設備、醫療用機器、安全裝置、其他有危害生命身體之用途)
  - (b) 有高度信賴性需求之用途(例如：瓦斯·自來水·電力等之供應系統、24小時連續運轉系統、結算系統等有關權利·財產之用途等)
  - (c) 嚴苛條件或環境下之用途(例如：設置於屋外之設備、遭化學污染之設備、受遭電磁波妨害之設備、受有震動、衝擊之設備等)
  - (d) 「型錄等」所未記載之條件或環境之用途
- ⑥ 除上述3.⑤(a)至(d)所記載事項外，「本型錄等記載之商品」並非汽車(含二輪機車。以下同)用商品。請勿將其安裝於汽車使用。

### 4. 保證條件

「歐姆龍商品」之保證條件如下：

- ① 保證期間：購入後1年。
- ② 保證內容：就故障之「歐姆龍商品」，由本公司自行判斷應採取下列何種措施。
  - (a) 於本公司維修服務據點對故障之「歐姆龍商品」進行免費維修。
  - (b) 免費提供與故障之「歐姆龍商品」相同數量之代用品。
- ③ 非保證對象：故障原因為以下各款之一時，不提供保證：
  - (a) 將「歐姆龍商品」供作原定用途外之使用時；
  - (b) 超出「使用條件等」之使用；
  - (c) 違反本同意事項「3. 選用使用時之注意事項」之使用；
  - (d) 非由「歐姆龍」進行改裝、修理所致者；
  - (e) 非由「歐姆龍」人員所提供之軟體所致者；
  - (f) 「歐姆龍」出貨時之科學·技術水準所無法預見之原因；
  - (g) 前述以外，非可歸責「歐姆龍」或「歐姆龍商品」之原因(含天災等不可抗力)

### 5. 責任限制

本同意事項所記載之保證，為有關「歐姆龍商品」之全部保證。就與「歐姆龍商品」有關所發生之損害，「歐姆龍」以及「歐姆龍商品」之販售店，不予負責。

### 6. 出口管理

將「歐姆龍商品」或技術資料出口或提供予非境內居住者時，應遵守各國有關安全保障貿易管理之法令規則。客戶如違反法令規則時，「本公司」得不予提供「歐姆龍商品」或技術資料。

# 台灣歐姆龍股份有限公司

<http://www.omron.com.tw>

## OMRON 產品技術客服中心



008-0186-3102

【產業自動化】  
產品技術諮詢服務

· 服務時間 ·

週一 ~ 週五

8:30~12:00/13:00~19:00

· FAX諮詢專線 ·

002-86-21-50504618

· E-mail諮詢 ·

<http://www.omron.com.tw>

特約店

註：規格可能改變，恕不另行通知，最終以產品說明書為準。