

NEW

OMRON

電源供應器

S8FS-C 系列

15/25/35/50/75/100/150/200/350W



新一代電源供應器全新改革上市!!

加強抗干擾性有助於 穩定運作

提供更穩定・安心的 品質與可靠性

realizing



*CCC為15W~150W。

提升機器的可靠性，從選對的

何謂有助於機器穩定運作的電源供應器？

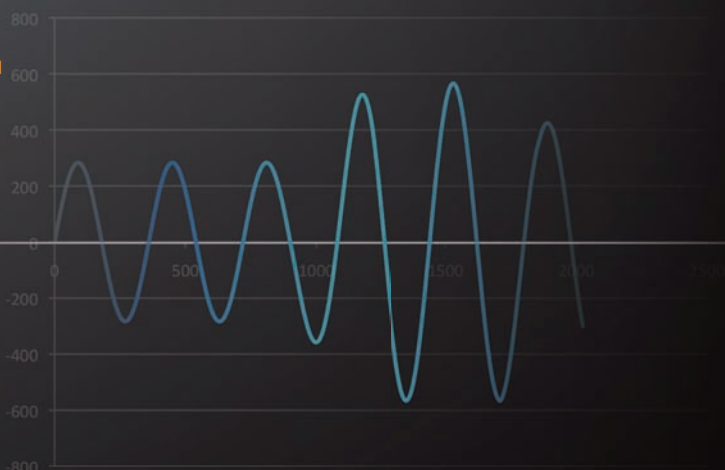
您是否曾經因無法事先預測的外來干擾而導致電源供應器停止運作？

選擇抗干擾性強的電源供應器即可提升機器的運作率。

可承受達AC300V^{*1} 的異常輸入 電壓設計

在電源供給不穩定的場所偶爾會有瞬間輸入異常電壓達約AC300V的狀況。

S8FS可承受如此強的瞬間異常輸入電壓。

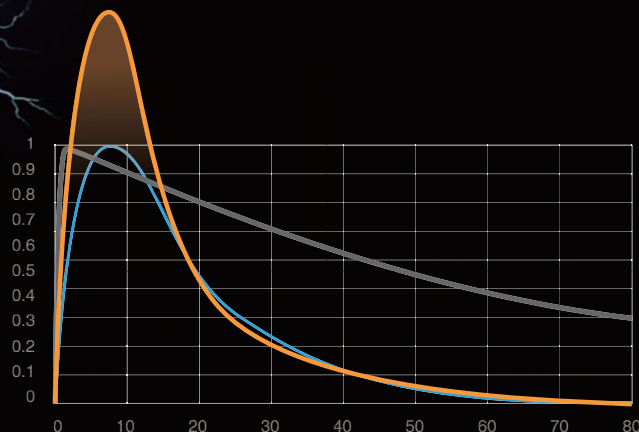


加強抗干擾性， 能抵抗來自變頻器的 數十kHz雜訊

變頻器或馬達所產生的數十kHz強烈雜訊可能會經由AC電源線傳導，這是導致電源供應器誤動作的原因之一。S8FS係測量過去裝置實際產生的雜訊頻率及強度將其作為基準，並發揮技術設計出雜訊難以傳達的迴路，藉此加強對此類雜訊的抗干擾性。

雷電突波耐受性為 規格值的1.5倍^{*1}

型錄記載之規格值雖採用IEC61000-4-5的標準值，但於實質上已確認產品安全界限達該值的1.5倍。



*1.與保證值不同

電源供應器做起

以精緻的設計提供您穩定的品質與
令人安心的可靠性

採用日系控制IC及
日系105°C電解電容器，
讓產品品質更加穩定，壽命更長



採用鋁合金及不銹鋼外殼
不僅抗鏽蝕，更追求視覺上的美觀。

於生產流程中
採用自動化生產線
以確保穩定的產品品質



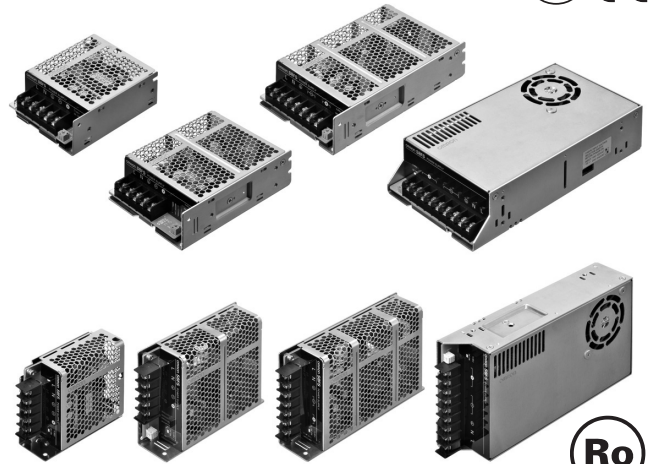
OMRON的
電源事業
擁有38年的
實績



電源供應器 (15/25/35/50/75/100/150/200/350W型)

S8FS-C

實惠價格、高可靠性。
有助於穩定機器運作，令人放心的
基本型電源供應器。



- 高可靠性： 加強異常過電壓/雷電突波耐受性，不穩定的輸入電壓下也能維持穩定運作
- 使用壽命長： 採用日系製造商的105°C 電解電容器實現穩定品質、加長使用壽命。
- 電壓輸入範圍： AC100-120V、AC200-240V
- 機種齊全： 適用FA用途的主要輸出電壓與容量
- 國際標準： 符合CE、UL認證（全機種）
CCC認證（15~150W）
- 使用另售的金具就可簡單完成鋁軌安裝

⚠ 請參閱第 33 頁的「正確使用須知」。

系列產品

輸出電壓 (DC)	容量								
	15W	25W	35W	50W	75W	100W	150W	200W	350W
5V	●	●	●	●	●	●	●	●	●
12V	●	●	●	●	●	●	●	●	●
15V	●	●	●	●	●	●	●	—	—
24V	●	●	●	●	●	●	●	●	●
36V	—	—	—	—	—	●	●	●	●
48V	—	—	—	●	●	●	●	●	●

型號構成

■ 型號標準 請依據種類中記載的型號訂購。

S8FS-C□□□□□□

系列名稱 ① ② ③



① 容量

符號	容量
015	15W
025	25W
035	35W
050	50W
075	75W
100	100W
150	150W
200	200W
350	350W

② 輸出電壓

符號	輸出電壓 (DC)
05	5V
12	12V
15	15V
24	24V
36	36V
48	48V

③ 端子台方向

符號	端子台方向
無	朝上端子台型 
J	朝前端子台型 

種類

■本體

容量	輸入電壓	輸出電壓 (DC)	輸出電流	內置風扇	朝上端子台型	朝前端子台型
15W	AC100V~240V (容許範圍) AC85V~264V、 DC120V~370V *1)	5V	3A	無		S8FS-C01505J
		12V	1.3A			S8FS-C01512J
		15V	1A			S8FS-C01515J
		24V	0.7A			S8FS-C01524J
25W		5V	5A		S8FS-C02505	S8FS-C02505J
		12V	2.1A		S8FS-C02512	S8FS-C02512J
		15V	1.7A		S8FS-C02515	S8FS-C02515J
		24V	1.1A		S8FS-C02524	S8FS-C02524J
35W		5V	7A		S8FS-C03505	S8FS-C03505J
		12V	3A		S8FS-C03512	S8FS-C03512J
		15V	2.4A		S8FS-C03515	S8FS-C03515J
		24V	1.5A		S8FS-C03524	S8FS-C03524J
50W		5V	10A		S8FS-C05005	S8FS-C05005J
		12V	4.2A		S8FS-C05012	S8FS-C05012J
		15V	3.4A		S8FS-C05015	S8FS-C05015J
		24V	2.2A		S8FS-C05024	S8FS-C05024J
75W		48V	1.1A		S8FS-C05048	S8FS-C05048J
		5V	14A		S8FS-C07505	S8FS-C07505J
		12V	6.2A		S8FS-C07512	S8FS-C07512J
		15V	5A		S8FS-C07515	S8FS-C07515J
100W	24V	3.2A	S8FS-C07524	S8FS-C07524J		
	48V	1.6A	S8FS-C07548	S8FS-C07548J		
	5V	20A	S8FS-C10005	S8FS-C10005J		
	12V	8.5A	S8FS-C10012	S8FS-C10012J		
150W	15V	7A	S8FS-C10015	S8FS-C10015J		
	24V	4.5A	S8FS-C10024	S8FS-C10024J		
	36V	2.8A	S8FS-C10036	S8FS-C10036J		
	48V	2.3A	S8FS-C10048	S8FS-C10048J		
200W	5V	26A	S8FS-C15005	S8FS-C15005J		
	12V	12.5A	S8FS-C15012	S8FS-C15012J		
	15V	10A	S8FS-C15015	S8FS-C15015J		
	24V	6.5A	S8FS-C15024	S8FS-C15024J		
350W	36V	4.3A	S8FS-C15036	S8FS-C15036J		
	48V	3.3A	S8FS-C15048	S8FS-C15048J		
	5V	40A	S8FS-C20005	S8FS-C20005J		
	12V	17A	S8FS-C20012	S8FS-C20012J		
350W	24V	8.8A	S8FS-C20024	S8FS-C20024J		
	36V	5.9A	S8FS-C20036	S8FS-C20036J		
	48V	4.43A	S8FS-C20048	S8FS-C20048J		
	5V	60A	S8FS-C35005	S8FS-C35005J		
350W	12V	29A	S8FS-C35012	S8FS-C35012J		
	24V	14.6A	S8FS-C35024	S8FS-C35024J		
	36V	9.7A	S8FS-C35036	S8FS-C35036J		
	48V	7.32A	S8FS-C35048	S8FS-C35048J		

註. 使用另售的金具即可進行鉛軌安裝。「另售的安裝金具」請參照第 26 頁。

* 1. EC指令與各種安全規範 (UL、EN、其它) 的適用範圍為AC100~240V。

* 2. EC指令與各種安全規範 (UL、EN、其它) 的適用範圍為AC100~240V/AC200~240V。

項目	容量 輸出電壓 (DC)	15W				
		5V	12V	15V	24V	
效率 *	115 VAC 輸入	80% typ.	84% typ.	84% typ.	85% typ.	
	230 VAC 輸入	82% typ.	85% typ.	86% typ.	87% typ.	
輸入條件	輸入電壓容許範圍 *	單相AC85~264V、DC120~370V (DC輸入時L端子為+, 不適用安全規範)(有輸入電壓所產生的降額曲線。請參閱第 17 頁的降額曲線。)				
	頻率 *	50/60Hz (47~450Hz)				
	電流 *	115 VAC 輸入	0.3A typ.			
		230 VAC 輸入	0.19A typ.			
	功率因數	—				
	漏電流	115 VAC 輸入	0.05mA	0.05mA	0.05mA	0.05mA
		230 VAC 輸入	0.10mA	0.10mA	0.10mA	0.10mA
突波電流 * (25 °C、冷啟動)	115 VAC 輸入	16A typ.				
	230 VAC 輸入	32A typ.				
輸出特性	額定輸出電流	3A	1.3A	1A	0.7A	
	電壓調整範圍 *	-10~+10% (V.ADJ)				
	漣波雜訊電壓 *	100 to 240 VAC輸入	30mVp-p以下	30mVp-p以下	40mVp-p以下	30mVp-p以下
	靜態輸入變動影響 *	0.5%以下				
	靜態負載變化影響 *	1.0%以下				
	溫度變化影響	100 to 240 VAC輸入	0.03%/°C 以下			
	啟動時間 *	115 VAC 輸入	490ms typ.	500ms typ.	470ms typ.	480ms typ.
		230 VAC 輸入	470ms typ.	480ms typ.	450ms typ.	460ms typ.
	輸出保持時間 *	115 VAC 輸入	14ms typ.	16ms typ.	18ms typ.	15ms typ.
		230 VAC 輸入	83ms typ.	87ms typ.	92ms typ.	79ms typ.
附加功能	過載保護	有、自動復歸				
	過電壓保護 *	有, 額定輸出電壓115%以上、遮斷 (斷電復歸)				
	過熱保護	無				
	串聯操作	可 (最多2台, 需要外部二極體)				
	並聯操作	不可, 但可進行備用操作 (需要外部二極體)				
	遠端感測	無				
	遠端控制	無				
輸出指示燈	有 (LED, 顏色: 綠)					
絕緣耐壓	耐電壓	AC3.0kV 1 min (所有輸入端子) 與 (所有輸出端子) 之間、檢測電流20mA				
		AC2kV 1 min (所有輸入端子) 與 (⊕) 之間、檢測電流20mA				
AC1kV 1 min (所有輸出端子) 與 (⊕) 之間、檢測電流20mA						
	絕緣阻抗	100MΩ min. (at 500 VDC) (所有輸出端子) 與 (所有輸入端子⊕) 之間				
環境	使用環境溫度	-20~+60°C (有溫度的降額曲線。請參閱第 17 頁的降額曲線。) (不可結冰結露)				
	保存溫度	-40~+85°C (不可結冰結露)				
	使用環境濕度	20~90%RH (保存溼度10~95%RH)				
	抗震性	10~55Hz 單側振幅0.375mm 3方向 各2h、10~500Hz 單側振幅0.26mm 3方向 各1h				
	耐衝擊	150m/s ² 6方向 各3次				
可靠性	MTBF *	13.5萬小時以上				
	期待使用壽命 *	10年以上				
構造	外觀尺寸	詳情請參閱第 23 頁的「外觀尺寸圖」。				
	重量	150g以下				
	冷卻風扇	無				
	保護構造	—				
支援規格	諧波抑制	符合EN 61000-3-2、GB17625.1				
	EMI	EMI傳導放射	符合EN 61204-3 Class B、EN 55011 Class B、GB9254			
		EMI輻射放射	符合EN 61204-3 Class B、EN 55011 Class B、GB9254			
	EMS	EN 61204-3 high severity levels				
	安全規範	認證規格 UL: cURus UL62368-1 (Recognition) OVC II Pol2 CSA: cURus C22.2 No.62368-1 CCC: GB4943 符合標準 EN: EN62368-1 OVC II Pol2 EAC (TR CU 004 / 2011, TR CU 020 / 2011) RCM (EN61000-6-4)				
		船舶規範	無			
	SEMI規格	無				

* 請確認第 12 頁的「條件」。

項目	容量 輸出電壓 (DC)	25W				
		5V	12V	15V	24V	
效率 *	115 VAC 輸入	80% typ.	84% typ.	85% typ.	86% typ.	
	230 VAC 輸入	82% typ.	86% typ.	88% typ.	88% typ.	
輸入條件	輸入電壓容許範圍 *	單相AC85~264V、DC120~370V (DC輸入時L端子為+, 不適用安全規範) (有輸入電壓所產生的降額曲線。請參閱第 17 頁的降額曲線。)				
	頻率 *	50/60Hz (47~450Hz)				
	電流 *	115 VAC 輸入	0.49A typ.			
		230 VAC 輸入	0.3A typ.			
	功率因數	—				
	漏電流	115 VAC 輸入	0.10mA	0.10mA	0.10mA	0.10mA
		230 VAC 輸入	0.20mA	0.20mA	0.20mA	0.20mA
突波電流 * (25 °C、冷啟動)	115 VAC 輸入	16A typ.				
	230 VAC 輸入	32A typ.				
輸出特性	額定輸出電流	5A	2.1A	1.7A	1.1A	
	電壓調整範圍 *	-10~+10% (V.ADJ)				
	漣波雜訊電壓 *	100 to 240 VAC輸入	20mVp-p以下	20mVp-p以下	30mVp-p以下	40mVp-p以下
	靜態輸入變動影響 *	0.5%以下				
	靜態負載變化影響 *	1.0%以下				
	溫度變化影響	100 to 240 VAC輸入	0.03%/°C 以下			
	啟動時間 *	115 VAC 輸入	390ms typ.	340ms typ.	400ms typ.	360ms typ.
		230 VAC 輸入	360ms typ.	350ms typ.	400ms typ.	360ms typ.
	輸出保持時間 *	115 VAC 輸入	17ms typ.	22ms typ.	23ms typ.	21ms typ.
		230 VAC 輸入	103ms typ.	113ms typ.	117ms typ.	112ms typ.
附加功能	過載保護	有、自動復歸				
	過電壓保護 *	有, 額定輸出電壓115%以上、遮斷 (斷電復歸)				
	過熱保護	無				
	串聯操作	可 (最多2台, 需要外部二極體)				
	並聯操作	不可, 但可進行備用操作 (需要外部二極體)				
	遠端感測	無				
	遠端控制	無				
	輸出指示燈	有 (LED, 顏色: 綠)				
絕緣耐壓	耐電壓	AC3.0kV 1 min (所有輸入端子) 與 (所有輸出端子) 之間、檢測電流20mA AC2kV 1 min (所有輸入端子) 與 (⊕) 之間、檢測電流20mA AC1kV 1 min (所有輸出端子) 與 (⊕) 之間、檢測電流20mA				
	絕緣阻抗	100MΩ min. (at 500 VDC) (所有輸出端子) 與 (所有輸入端子⊕) 之間				
	使用環境溫度	-20~+60°C (有溫度的降額曲線。請參閱第 17 頁的降額曲線。) (不可結冰結露)				
環境	保存溫度	-40~+85°C (不可結冰結露)				
	使用環境濕度	20~90%RH (保存溼度10~95%RH)				
	抗震性	10~55Hz 單側振幅0.375mm 3方向 各2h、10~500Hz 單側振幅0.26mm 3方向 各1h				
	耐衝擊	150m/s ² 6方向 各3次				
可靠性	MTBF *	13.5萬小時以上				
	期待使用壽命 *	10年以上				
構造	外觀尺寸	詳情請參閱第 20 頁、第 23 頁的「外觀尺寸圖」。				
	重量	250g以下				
	冷卻風扇	無				
	保護構造	—				
支援規格	諧波抑制	符合EN 61000-3-2、GB17625.1				
	EMI	EMI傳導放射	符合EN 61204-3 Class B、EN 55011 Class B、GB9254			
		EMI輻射放射	符合EN 61204-3 Class B、EN 55011 Class B、GB9254			
	EMS	EN 61204-3 high severity levels				
	安全規範	認證規格 UL: cURus UL62368-1 (Recognition) OVC II Pol2 CSA: cURus C22.2 No.62368-1 CCC: GB4943 符合標準 EN: EN62368-1 OVC II Pol2 EAC (TR CU 004 / 2011, TR CU 020 / 2011) RCM (EN61000-6-4)				
	船舶規範	無				
SEMI規格	無					

* 請確認第 12 頁的「條件」。

項目	容量 輸出電壓 (DC)	35W				
		5V	12V	15V	24V	
效率 *	115 VAC 輸入	81% typ.	83% typ.	84% typ.	87% typ.	
	230 VAC 輸入	81% typ.	84% typ.	84% typ.	87% typ.	
輸入條件	輸入電壓容許範圍 *	單相AC85~264V、DC120~370V (DC輸入時L端子為+, 不適用安全規範)(有輸入電壓所產生的降額曲線。請參閱第 17 頁的降額曲線。)				
	頻率 *	50/60Hz (47~450Hz)				
	電流 *	115 VAC 輸入	0.66A typ.			
		230 VAC 輸入	0.41A typ.			
	功率因數	—				
	漏電流	115 VAC 輸入	0.15mA	0.15mA	0.15mA	0.15mA
		230 VAC 輸入	0.30mA	0.25mA	0.25mA	0.25mA
突波電流 * (25 °C、冷啟動)	115 VAC 輸入	16A typ.				
	230 VAC 輸入	32A typ.				
輸出特性	額定輸出電流	7A	3A	2.4A	1.5A	
	電壓調整範圍 *	-10~+10% (V.ADJ)				
	濾波雜訊電壓 *	100 to 240 VAC輸入	80mVp-p以下	90mVp-p以下	90mVp-p以下	80mVp-p以下
	靜態輸入變動影響 *	0.5%以下				
	靜態負載變化影響 *	1.0%以下				
	溫度變化影響	100 to 240 VAC輸入	0.03%/°C 以下			
	啟動時間 *	115 VAC 輸入	750ms typ.	750ms typ.	760ms typ.	770ms typ.
		230 VAC 輸入	700ms typ.	690ms typ.	710ms typ.	720ms typ.
	輸出保持時間 *	115 VAC 輸入	13ms typ.	14ms typ.	14ms typ.	15ms typ.
		230 VAC 輸入	74ms typ.	75ms typ.	75ms typ.	79ms typ.
附加功能	過載保護	有、自動復歸				
	過電壓保護 *	有, 額定輸出電壓115%以上、遮斷 (斷電復歸)				
	過熱保護	無				
	串聯操作	可 (最多2台, 需要外部二極體)				
	並聯操作	不可, 但可進行備用操作 (需要外部二極體)				
	遠端感測	無				
	遠端控制	無				
輸出指示燈	有 (LED, 顏色: 綠)					
絕緣耐壓	耐電壓	AC3.0kV 1 min (所有輸入端子) 與 (所有輸出端子) 之間、檢測電流20mA				
		AC2kV 1 min (所有輸入端子) 與 (⊕) 之間、檢測電流20mA				
		AC1kV 1 min (所有輸出端子) 與 (⊕) 之間、檢測電流20mA				
	絕緣阻抗	100MΩ min. (at 500 VDC) (所有輸出端子) 與 (所有輸入端子⊕) 之間				
環境	使用環境溫度	-20~+60°C (有溫度的降額曲線。請參閱第 17 頁的降額曲線。) (不可結冰結露)				
	保存溫度	-40~+85°C (不可結冰結露)				
	使用環境濕度	20~90%RH (保存溼度10~95%RH)				
	抗震性	10~55Hz 單側振幅0.375mm 3方向 各2h、10~500Hz 單側振幅0.26mm 3方向 各1h				
	耐衝擊	150m/s ² 6方向 各3次				
可靠性	MTBF *	13.5萬小時以上				
	期待使用壽命 *	10年以上				
構造	外觀尺寸	詳情請參閱第 20 頁、第 23 頁的「外觀尺寸圖」。				
	重量	250g以下				
	冷卻風扇	無				
	保護構造	—				
支援規格	諧波抑制	符合EN 61000-3-2、GB17625.1				
	EMI	EMI傳導放射	符合EN 61204-3 Class B、EN 55011 Class B、GB9254			
		EMI輻射放射	符合EN 61204-3 Class B、EN 55011 Class B、GB9254			
	EMS	EN 61204-3 high severity levels				
	安全規範	認證規格 UL: cURus UL62368-1 (Recognition) OVC II Pol2 CSA: cURus C22.2 No.62368-1 CCC: GB4943 符合標準 EN: EN62368-1 OVC II Pol2 EAC (TR CU 004 / 2011, TR CU 020 / 2011) RCM (EN61000-6-4)				
		船舶規範	無			
	SEMI規格	無				

* 請確認第 12 頁的「條件」。

項目	容量 輸出電壓 (DC)	50W					
		5V	12V	15V	24V	48V	
效率 *	115 VAC 輸入	79% typ.	83% typ.	84% typ.	86% typ.	87% typ.	
	230 VAC 輸入	80% typ.	84% typ.	85% typ.	86% typ.	87% typ.	
輸入條件	輸入電壓容許範圍 *	單相AC85~264V、DC120~370V (DC輸入時L端子為+, 不適用安全規範) (有輸入電壓所產生的降額曲線。請參閱第 17 頁的降額曲線。)					
	頻率 *	50/60Hz (47~450Hz)					
	電流 *	115 VAC 輸入	0.97A typ.				
		230 VAC 輸入	0.59A typ.				
	功率因數	—					
	漏電流	115 VAC 輸入	0.25mA	0.25mA	0.25mA	0.25mA	0.25mA
		230 VAC 輸入	0.60mA	0.55mA	0.55mA	0.55mA	0.55mA
突波電流 * (25 °C、冷啟動)	115 VAC 輸入	16A typ.					
	230 VAC 輸入	32A typ.					
輸出特性	額定輸出電流	10A	4.2A	3.4A	2.2A	1.1A	
	電壓調整範圍 *	-10~+10% (V.ADJ)					
	漣波雜訊電壓 *	100 to 240 VAC輸入	80mVp-p以下	110mVp-p以下	100mVp-p以下	100mVp-p以下	120mVp-p以下
	靜態輸入變動影響 *	0.5%以下					
	靜態負載變化影響 *	1.0%以下					
	溫度變化影響	100 to 240 VAC輸入	0.03%/°C 以下				
	啟動時間 *	115 VAC 輸入	730ms typ.	730ms typ.	710ms typ.	710ms typ.	770ms typ.
		230 VAC 輸入	680ms typ.	670ms typ.	610ms typ.	640ms typ.	690ms typ.
	輸出保持時間 *	115 VAC 輸入	12ms typ.	14ms typ.	14ms typ.	14ms typ.	14ms typ.
		230 VAC 輸入	71ms typ.	77ms typ.	78ms typ.	77ms typ.	80ms typ.
附加功能	過載保護	有、自動復歸					
	過電壓保護 *	有, 額定輸出電壓115%以上、遮斷 (斷電復歸)					
	過熱保護	無					
	串聯操作	可 (最多2台, 需要外部二極體)					
	並聯操作	不可, 但可進行備用操作 (需要外部二極體)					
	遠端感測	無					
	遠端控制	無					
輸出指示燈	有 (LED, 顏色: 綠)						
絕緣耐壓	耐電壓	AC3.0kV 1 min (所有輸入端子) 與 (所有輸出端子) 之間、檢測電流20mA AC2kV 1 min (所有輸入端子) 與 (⊕) 之間、檢測電流20mA AC1kV 1 min (所有輸出端子) 與 (⊕) 之間、檢測電流20mA					
	絕緣阻抗	100MΩ min. (at 500 VDC) (所有輸出端子) 與 (所有輸入端子⊕) 之間					
環境	使用環境溫度	-20~+60°C (有溫度的降額曲線。請參閱第 17 頁的降額曲線。) (不可結冰結露)					
	保存溫度	-40~+85°C (不可結冰結露)					
	使用環境濕度	20~90%RH (保存溼度10~95%RH)					
	抗震性	10~55Hz 單側振幅0.375mm 3方向 各2h、10~500Hz 單側振幅0.26mm 3方向 各1h					
可靠性	耐衝擊	150m/s ² 6方向 各3次					
	MTBF *	13.5萬小時以上					
期待使用壽命 *	10年以上						
	外觀尺寸	詳情請參閱第 20 頁、第 24 頁的「外觀尺寸圖」。					
構造	重量	300g以下					
	冷卻風扇	無					
	保護構造	—					
支援規格	諧波抑制	符合EN 61000-3-2、GB17625.1					
	EMI	EMI傳導放射	符合EN 61204-3 Class B、EN 55011 Class B、GB9254				
		EMI輻射放射	符合EN 61204-3 Class B、EN 55011 Class B、GB9254				
	EMS	EN 61204-3 high severity levels					
	安全規範	認證規格 UL: cURus UL62368-1 (Recognition) OVC II Pol2 CSA: cURus C22.2 No.62368-1 CCC: GB4943 符合標準 EN: EN62368-1 OVC II Pol2 EAC (TR CU 004 / 2011, TR CU 020 / 2011) RCM (EN61000-6-4)					
	船舶規範	無					
SEMI規格	無						

* 請確認第 12 頁的「條件」。

項目	容量 輸出電壓 (DC)	75W					
		5V	12V	15V	24V	48V	
效率 *	115 VAC 輸入	75% typ.	83% typ.	84% typ.	87% typ.	87% typ.	
	230 VAC 輸入	77% typ.	83% typ.	84% typ.	87% typ.	87% typ.	
輸入條件	輸入電壓容許範圍 *	單相AC85~264V、DC120~370V (DC輸入時L端子為+, 不適用安全規範) (有輸入電壓所產生的降額曲線。請參閱第 17 頁的降額曲線。)					
	頻率 *	50/60Hz (47~450Hz)					
	電流 *	115 VAC 輸入	1.4A typ.				
		230 VAC 輸入	0.83A typ.				
	功率因數	—					
	漏電流	115 VAC 輸入	0.25mA	0.25mA	0.25mA	0.25mA	0.25mA
		230 VAC 輸入	0.60mA	0.60mA	0.60mA	0.60mA	0.60mA
突波電流 * (25 °C、冷啟動)	115 VAC 輸入	16A typ.					
	230 VAC 輸入	32A typ.					
輸出特性	額定輸出電流	14A	6.2A	5A	3.2A	1.6A	
	電壓調整範圍 *	-10~+10% (V.ADJ)					
	濾波雜訊電壓 *	100 to 240 VAC輸入	80mVp-p以下	110mVp-p以下	90mVp-p以下	110mVp-p以下	140mVp-p以下
	靜態輸入變動影響 *	0.5%以下					
	靜態負載變化影響 *	1.0%以下					
	溫度變化影響	100 to 240 VAC輸入	0.03%/°C 以下				
	啟動時間 *	115 VAC 輸入	750ms typ.	720ms typ.	730ms typ.	750ms typ.	700ms typ.
		230 VAC 輸入	710ms typ.	680ms typ.	690ms typ.	690ms typ.	730ms typ.
	輸出保持時間 *	115 VAC 輸入	12ms typ.	13ms typ.	13ms typ.	14ms typ.	15ms typ.
		230 VAC 輸入	75ms typ.	74ms typ.	74ms typ.	76ms typ.	78ms typ.
附加功能	過載保護	有、自動復歸					
	過電壓保護 *	有, 額定輸出電壓115%以上、遮斷 (斷電復歸)					
	過熱保護	無					
	串聯操作	可 (最多2台, 需要外部二極體)					
	並聯操作	不可, 但可進行備用操作 (需要外部二極體)					
	遠端感測	無					
	遠端控制	無					
輸出指示燈	有 (LED, 顏色: 綠)						
絕緣耐壓	耐電壓	AC3.0kV 1 min (所有輸入端子) 與 (所有輸出端子) 之間、檢測電流20mA AC2kV 1 min (所有輸入端子) 與 (⊕) 之間、檢測電流20mA AC1kV 1 min (所有輸出端子) 與 (⊕) 之間、檢測電流20mA					
	絕緣阻抗	100MΩ min. (at 500 VDC) (所有輸出端子) 與 (所有輸入端子⊕) 之間					
環境	使用環境溫度	-20~+60°C (有溫度的降額曲線。請參閱第 17 頁的降額曲線。) (不可結冰結露)					
	保存溫度	-40~+85°C (不可結冰結露)					
	使用環境濕度	20~90%RH (保存溼度10~95%RH)					
	抗震性	10~55Hz 單側振幅0.375mm 3方向 各2h、10~500Hz 單側振幅0.26mm 3方向 各1h					
可靠性	耐衝擊	150m/s² 6方向 各3次					
	MTBF *	13.5萬小時以上					
期待使用壽命 *	10年以上						
	外觀尺寸	詳情請參閱第 21 頁、第 24 頁的「外觀尺寸圖」。					
構造	重量	350g以下					
	冷卻風扇	無					
	保護構造	—					
	諧波抑制	符合EN 61000-3-2、GB17625.1					
支援規格	EMI	EMI傳導放射	符合EN 61204-3 Class B、EN 55011 Class B、GB9254				
		EMI輻射放射	符合EN 61204-3 Class B、EN 55011 Class B、GB9254				
	EMS	EN 61204-3 high severity levels					
	安全規範	認證規格 UL: cURus UL62368-1 (Recognition) OVC II Pol2 CSA: cURus C22.2 No.62368-1 CCC: GB4943 符合標準 EN: EN62368-1 OVC II Pol2 EAC (TR CU 004 / 2011, TR CU 020 / 2011) RCM (EN61000-6-4)					
	船舶規範	無					
SEMI規格	無						

* 請確認第 12 頁的「條件」。

項目	輸出電壓 (DC)	100W						
		5V	12V	15V	24V	36V	48V	
效率 *	115 VAC 輸入	80% typ.	82% typ.	83% typ.	85% typ.	86% typ.	87% typ.	
	230 VAC 輸入	81% typ.	83% typ.	84% typ.	87% typ.	87% typ.	88% typ.	
輸入條件	輸入電壓容許範圍 *	單相AC85~132V、單相AC176~264V、DC248~373V 開關切換方式 (DC輸入時L端子為+, 不適用安全規範) (有輸入電壓所產生的降額曲線。請參閱第 17 頁的降額曲線。)						
	頻率 *	50/60Hz (47~450Hz)						
	電流 *	115 VAC 輸入	2A typ.					
		230 VAC 輸入	1.1A typ.					
	功率因數	—						
	漏電流	115 VAC 輸入	0.35mA	0.35mA	0.35mA	0.35mA	0.40mA	0.40mA
		230 VAC 輸入	0.60mA	0.55mA	0.60mA	0.50mA	0.60mA	0.60mA
突波電流 * (25 °C、冷啟動)	115 VAC 輸入	32A typ.						
	230 VAC 輸入	32A typ.						
輸出特性	額定輸出電流	20A	8.5A	7A	4.5A	2.8A	2.3A	
	電壓調整範圍 *	-10~+10% (V.ADJ)						
	漣波雜訊電壓 *	100 to 120 VAC/ 200 to 240 VAC輸入	70mVp-p以下	100mVp-p以下	70mVp-p以下	120mVp-p以下	90mVp-p以下	120mVp-p以下
	靜態輸入變動影響 *	0.5%以下						
	靜態負載變化影響 *	1.0%以下						
	溫度變化影響	100 to 120 VAC/ 200 to 240 VAC輸入	0.03%/°C 以下					
	啟動時間 *	115 VAC 輸入	710ms typ.	440ms typ.	440ms typ.	430ms typ.	450ms typ.	430ms typ.
		230 VAC 輸入	720ms typ.	700ms typ.	720ms typ.	660ms typ.	690ms typ.	660ms typ.
	輸出保持時間 *	115 VAC 輸入	23ms typ.	37ms typ.	36ms typ.	34ms typ.	36ms typ.	34ms typ.
		230 VAC 輸入	29ms typ.	40ms typ.	39ms typ.	39ms typ.	41ms typ.	38ms typ.
附加功能	過載保護	有、自動復歸						
	過電壓保護 *	有、額定輸出電壓115%以上、遮斷 (斷電復歸)						
	過熱保護	無						
	串聯操作	可 (最多2台, 需要外部二極體)						
	並聯操作	不可, 但可進行備用操作 (需要外部二極體)						
	遠端感測	無						
	遠端控制	無						
	輸出指示燈	有 (LED, 顏色: 綠)						
絕緣耐壓	耐電壓	AC3.0kV 1 min (所有輸入端子) 與 (所有輸出端子) 之間、檢測電流20mA AC2kV 1 min (所有輸入端子) 與 (⊕) 之間、檢測電流20mA AC1kV 1 min (所有輸出端子) 與 (⊕) 之間、檢測電流20mA						
	絕緣阻抗	100MΩ min. (at 500 VDC) (所有輸出端子) 與 (所有輸入端子⊕) 之間						
環境	使用環境溫度	-20~+60°C (有溫度的降額曲線。請參閱第 17 頁的降額曲線。) (不可結冰結露)						
	保存溫度	-40~+85°C (不可結冰結露)						
	使用環境濕度	20~90%RH (保存溼度10~95%RH)						
	抗震性	10~55Hz 單側振幅0.375mm 3方向 各2h、10~500Hz 單側振幅0.26mm 3方向 各1h						
	耐衝擊	150m/s ² 6方向 各3次						
可靠性	MTBF *	13.5萬小時以上						
	期待使用壽命 *	10年以上						
構造	外觀尺寸	詳情請參閱第 21 頁、第 24 頁的「外觀尺寸圖」。						
	重量	400g以下						
	冷卻風扇	無						
	保護構造	—						
支援規格	諧波抑制	符合EN 61000-3-2、GB17625.1						
	EMI	EMI傳導放射	符合EN 61204-3 Class B、EN 55011 Class B、GB9254					
		EMI輻射放射	符合EN 61204-3 Class B、EN 55011 Class B、GB9254					
	EMS	EN 61204-3 high severity levels						
	安全規範	認證規格 UL: cURus UL62368-1 (Recognition) OVC II Pol2 CSA: cURus C22.2 No.62368-1 CCC: GB4943 符合標準 EN: EN62368-1 OVC II Pol2 EAC (TR CU 004 / 2011, TR CU 020 / 2011) RCM (EN61000-6-4)						
	船舶規範	無						
SEMI規格	無							

*請確認第 12 頁的「條件」。

項目	輸出電壓 (DC)	容量						
		150W						
		5V	12V	15V	24V	36V	48V	
效率 *	115 VAC 輸入	81% typ.	84% typ.	85% typ.	86% typ.	86% typ.	87% typ.	
	230 VAC 輸入	82% typ.	85% typ.	86% typ.	87% typ.	87% typ.	88% typ.	
輸入條件	輸入電壓容許範圍 *	單相AC90~132V、單相AC180~264V、DC254~373V 開關切換方式 (DC輸入時L端子為+, 不適用安全規範) (有輸入電壓所產生的降額曲線。請參閱第 17 頁的降額曲線。)						
	頻率 *	50/60Hz (47~450Hz)						
	電流 *	115 VAC 輸入	2.8A typ.					
		230 VAC 輸入	1.6A typ.					
	功率因數	—						
	漏電流	115 VAC 輸入	0.50mA	0.50mA	0.50mA	0.50mA	0.40mA	0.50mA
		230 VAC 輸入	0.75mA	0.75mA	0.75mA	0.70mA	0.60mA	0.70mA
突波電流 * (25 °C、冷啟動)	115 VAC 輸入	32A typ.						
	230 VAC 輸入	32A typ.						
輸出特性	額定輸出電流	26A	12.5A	10A	6.5A	4.3A	3.3A	
	電壓調整範圍 *	-10~+10% (V.ADJ)						
	漣波雜訊電壓 *	100 to 120 VAC/ 200 to 240 VAC輸入	50mVp-p以下	90mVp-p以下	110mVp-p以下	100mVp-p以下	200mVp-p以下	120mVp-p以下
	靜態輸入變動影響 *	0.5%以下						
	靜態負載變化影響 *	1.0%以下						
	溫度變化影響	100 to 120 VAC/ 200 to 240 VAC輸入	0.03%/°C 以下					
	啟動時間 *	115 VAC 輸入	770ms typ.	730ms typ.	740ms typ.	770ms typ.	730ms typ.	760ms typ.
		230 VAC 輸入	750ms typ.	720ms typ.	730ms typ.	760ms typ.	720ms typ.	750ms typ.
	輸出保持時間 *	115 VAC 輸入	29ms typ.	24ms typ.	27ms typ.	23ms typ.	23ms typ.	21ms typ.
		230 VAC 輸入	35ms typ.	30ms typ.	31ms typ.	28ms typ.	29ms typ.	27ms typ.
附加功能	過載保護	有、自動復歸						
	過電壓保護 *	有, 額定輸出電壓115%以上、遮斷 (斷電復歸)						
	過熱保護	無						
	串聯操作	可 (最多2台, 需要外部二極體)						
	並聯操作	不可, 但可進行備用操作 (需要外部二極體)						
	遠端感測	無						
	遠端控制	無						
	輸出指示燈	有 (LED, 顏色: 綠)						
絕緣耐壓	耐電壓	AC3.0kV 1 min (所有輸入端子) 與 (所有輸出端子) 之間、檢測電流20mA AC2kV 1 min (所有輸入端子) 與 (⊖) 之間、檢測電流20mA AC1kV 1 min (所有輸出端子) 與 (⊖) 之間、檢測電流20mA						
	絕緣阻抗	100MΩ min. (at 500 VDC) (所有輸出端子) 與 (所有輸入端子⊖) 之間						
環境	使用環境溫度	-20~+60°C (有溫度的降額曲線。請參閱第 17 頁的降額曲線。) (不可結冰結露)						
	保存溫度	-40~+85°C (不可結冰結露)						
	使用環境濕度	20~90%RH (保存溼度10~95%RH)						
	抗震性	10~55Hz 單側振幅0.375mm 3方向 各2h、10~500Hz 單側振幅0.26mm 3方向 各1h						
	耐衝擊	150m/s ² 6方向 各3次						
可靠性	MTBF *	13.5萬小時以上						
	期待使用壽命 *	10年以上						
構造	外觀尺寸	詳情請參閱第 21 頁、第 24 頁的「外觀尺寸圖」。						
	重量	500g以下						
	冷卻風扇	無						
	保護構造	—						
支援規格	諧波抑制	符合EN 61000-3-2、GB17625.1						
	EMI	EMI傳導放射	符合EN 61204-3 Class B、EN 55011 Class B、GB9254					
		EMI輻射放射	符合EN 61204-3 Class B、EN 55011 Class B、GB9254					
	EMS	EN 61204-3 high severity levels						
	安全規範	認證規格 UL : cURus UL62368-1 (Recognition) OVC II Pol2 CSA : cURus C22.2 No.62368-1 CCC : GB4943 符合標準 EN : EN62368-1 OVC II Pol2 EAC (TR CU 004 / 2011, TR CU 020 / 2011) RCM (EN61000-6-4)						
	船舶規範	無						
SEMI規格	無							

* 請確認第 12 頁的「條件」。

項目	容量 輸出電壓 (DC)	200W					
		5V	12V	24V	36V	48V	
效率 *	115 VAC 輸入	81% typ.	85% typ.	88% typ.	89% typ.	88% typ.	
	230 VAC 輸入	81% typ.	87% typ.	88% typ.	90% typ.	90% typ.	
輸入條件	輸入電壓容許範圍 *	單相AC90~132V、單相AC180~264V、DC254~373V 開關切換方式 (DC輸入時L端子為+, 不適用安全規範) (有輸入電壓所產生的降額曲線。請參閱第 17 頁的降額曲線。)					
	頻率 *	50/60Hz (47~450Hz)					
	電流 *	115 VAC 輸入	4A typ.				
		230 VAC 輸入	2.3A typ.				
	功率因數	—					
	漏電流	115 VAC 輸入	0.35mA	0.25mA	0.40mA	0.20mA	0.40mA
		230 VAC 輸入	0.60mA	0.50mA	0.75mA	0.45mA	0.80mA
突波電流 * (25 °C、冷啟動)	115 VAC 輸入	16A typ.					
	230 VAC 輸入	32A typ.					
輸出特性	額定輸出電流	40A	17A	8.8A	5.9A	4.43A	
	電壓調整範圍 *	-10~+10% (V.ADJ)					
	漣波雜訊電壓 *	100 to 120 VAC/ 200 to 240 VAC輸入	60mVp-p以下	60mVp-p以下	110mVp-p以下	130mVp-p以下	120mVp-p以下
	靜態輸入變動影響 *	0.5%以下					
	靜態負載變化影響 *	1.0%以下					
	溫度變化影響	100 to 120 VAC/ 200 to 240 VAC輸入	0.03%/°C 以下				
	啟動時間 *	115 VAC 輸入	620ms typ.	630ms typ.	580ms typ.	630ms typ.	620ms typ.
		230 VAC 輸入	600ms typ.	610ms typ.	550ms typ.	600ms typ.	600ms typ.
	輸出保持時間 *	115 VAC 輸入	32ms typ.	30ms typ.	38ms typ.	30ms typ.	31ms typ.
		230 VAC 輸入	37ms typ.	35ms typ.	45ms typ.	37ms typ.	37ms typ.
附加功能	過載保護	有、自動復歸					
	過電壓保護 *	有, 額定輸出電壓115%以上、遮斷 (斷電復歸)					
	過熱保護	無					
	串聯操作	可 (最多2台, 需要外部二極體)					
	並聯操作	不可, 但可進行備用操作 (需要外部二極體)					
	遠端感測	無					
	遠端控制	無					
	輸出指示燈	有 (LED, 顏色: 綠)					
絕緣耐壓	耐電壓	AC3.0kV 1 min (所有輸入端子) 與 (所有輸出端子) 之間、檢測電流20mA AC2kV 1 min (所有輸入端子) 與 (⊕) 之間、檢測電流20mA AC1kV 1 min (所有輸出端子) 與 (⊕) 之間、檢測電流20mA					
	絕緣阻抗	100MΩ min. (at 500 VDC) (所有輸出端子) 與 (所有輸入端子⊕) 之間					
環境	使用環境溫度	-20~+50°C (有溫度的降額曲線。請參閱第 17 頁的降額曲線。) (不可結冰結露)					
	保存溫度	-40~+85°C (不可結冰結露)					
	使用環境濕度	20~90%RH (保存溼度10~95%RH)					
	抗震性	10~55Hz 單側振幅0.375mm 3方向 各2h、10~500Hz 單側振幅0.26mm 3方向 各1h					
	耐衝擊	150m/s ² 6方向 各3次					
可靠性	MTBF *	13.5萬小時以上					
	期待使用壽命 *	10年以上					
構造	外觀尺寸	詳情請參閱第 22 頁、第 25 頁的「外觀尺寸圖」。					
	重量	700g以下					
	冷卻風扇	無					
	保護構造	—					
支援規格	諧波抑制	—					
	EMI	EMI傳導放射	符合EN 61204-3 Class A、EN 55011 Class A				
		EMI輻射放射	符合EN 61204-3 Class A、EN 55011 Class A				
	EMS	EN 61204-3 high severity levels					
	安全規範	認證規格 UL: cURus UL62368-1 (Recognition) OVC II Pol2 CSA: cURus C22.2 No.62368-1 符合標準 EN: EN62368-1 OVC II Pol2 EAC (TR CU 004 / 2011, TR CU 020 / 2011) RCM (EN61000-6-4)					
	船舶規範	無					
SEMI規格	無						

* 請確認第 12 頁的「條件」。

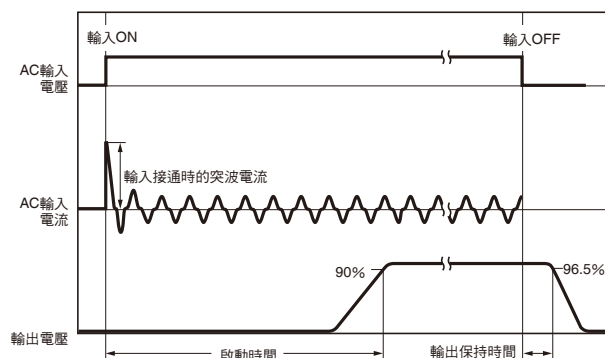
項目	容量 輸出電壓 (DC)	350W					
		5V	12V	24V	36V	48V	
效率 *	115 VAC 輸入	77% typ.	83% typ.	86% typ.	87% typ.	87% typ.	
	230 VAC 輸入	78% typ.	85% typ.	88% typ.	88% typ.	88% typ.	
輸入條件	輸入電壓容許範圍 *	單相AC90~132V、單相AC180~264V、DC254~373V 開關切換方式 (DC輸入時L端子為+, 不適用安全規範) (有輸入電壓所產生的降額曲線。請參閱第 17 頁的降額曲線。)					
	頻率 *	50/60Hz (47~450Hz)					
	電流 *	115 VAC 輸入	6.4A typ.				
		230 VAC 輸入	3.5A typ.				
	功率因數	—					
	漏電流	115 VAC 輸入	0.40mA	0.40mA	0.40mA	0.40mA	0.40mA
		230 VAC 輸入	0.75mA	0.80mA	0.75mA	0.80mA	0.80mA
突波電流 * (25 °C、冷啟動)	115 VAC 輸入	16A typ.					
	230 VAC 輸入	32A typ.					
輸出特性	額定輸出電流	60A	29A	14.6A	9.7A	7.32A	
	電壓調整範圍 *	-10~+10% (V.ADJ)					
	漣波雜訊電壓 *	100 to 120 VAC/ 200 to 240 VAC輸入	110mVp-p以下	130mVp-p以下	120mVp-p以下	180mVp-p以下	180mVp-p以下
	靜態輸入變動影響 *	0.5%以下					
	靜態負載變化影響 *	2.0%以下		1.0%以下			
	溫度變化影響	100 to 120 VAC/ 200 to 240 VAC輸入	0.03%/°C 以下				
	啟動時間 *	115 VAC 輸入	610ms typ.	620ms typ.	580ms typ.	610ms typ.	610ms typ.
		230 VAC 輸入	570ms typ.	590ms typ.	560ms typ.	590ms typ.	590ms typ.
	輸出保持時間 *	115 VAC 輸入	25ms typ.	18ms typ.	17ms typ.	19ms typ.	19ms typ.
		230 VAC 輸入	31ms typ.	25ms typ.	23ms typ.	25ms typ.	24ms typ.
附加功能	過載保護	有、自動復歸					
	過電壓保護 *	有, 額定輸出電壓115%以上、遮斷 (斷電復歸)					
	過熱保護	有, 遮斷 (斷電復歸) (冷卻風扇異常時的過熱保護)					
	串聯操作	可 (最多2台, 需要外部二極體)					
	並聯操作	不可, 但可進行備用操作 (需要外部二極體)					
	遠端感測	無					
	遠端控制	無					
	輸出指示燈	有 (LED, 顏色: 綠)					
絕緣耐壓	耐電壓	AC3.0kV 1 min (所有輸入端子) 與 (所有輸出端子) 之間、檢測電流20mA AC2kV 1 min (所有輸入端子) 與 (⊖) 之間、檢測電流20mA AC1kV 1 min (所有輸出端子) 與 (⊖) 之間、檢測電流20mA					
	絕緣阻抗	100MΩ min. (at 500 VDC) (所有輸出端子) 與 (所有輸入端子⊖) 之間					
環境	使用環境溫度	-20~+60°C (有溫度的降額曲線。請參閱第 17 頁的降額曲線。) (不可結冰結露)					
	保存溫度	-40~+85°C (不可結冰結露)					
	使用環境濕度	20~90%RH (保存溼度10~95%RH)					
	抗震性	10~55Hz 單側振幅0.375mm 3方向 各2h、10~500Hz 單側振幅0.26mm 3方向 各1h					
	耐衝擊	150m/s ² 6方向 各3次					
可靠性	MTBF *	13.5萬小時以上					
	期待使用壽命 *	10年以上					
構造	外觀尺寸	詳情請參閱第 22 頁、第 25 頁的「外觀尺寸圖」。					
	重量	800g以下					
	冷卻風扇	有 (內部溫度的ON/OFF控制)					
	保護構造	—					
支援規格	諧波抑制	—					
	EMI	EMI傳導放射	符合EN 61204-3 Class A、EN 55011 Class A				
		EMI輻射放射	符合EN 61204-3 Class A、EN 55011 Class A				
	EMS	EN 61204-3 high severity levels					
	安全規範	認證規格 UL: cURus UL62368-1 (Recognition) OVC II Pol2 CSA: cURus C22.2 No.62368-1 符合標準 EN: EN62368-1 OVC II Pol2 EAC (TR CU 004 / 2011, TR CU 020 / 2011) RCM (EN61000-6-4)					
	船舶規範	無					
SEMI規格	無						

* 請確認第 12 頁的「條件」。

■條件

效率		為額定輸出電壓並且為額定輸出電流時的值。
輸入條件	輸入電壓容許範圍	依據變頻器而定，有些會將輸出規格的輸出頻率標示為50/60Hz。但有可能因為電源供應器內部溫度上升而冒煙、燒毀，因此請勿將變頻器的輸出作為電源供應器的電源使用。對輸入連接UPS時，請勿連接輸出矩形波的產品。
	頻率	
	電流	為額定輸出電壓並且為額定輸出電流時的值。
	突波電流 (25°C、冷啟動)	25°C、冷啟動。請參照下圖。
輸出特性	電壓調整範圍	V.ADJ的容量操作可使電壓上升至電壓調整範圍的+10%以上。輸出電壓調整時，請確認電源的輸出電壓並注意勿破壞負載。
	漣波雜訊電壓	為額定輸出電壓並且為額定輸出電流時的值。使用環境溫度為25°C時。
	靜態輸入變化影響	在額定輸出電壓及額定輸出電流之下，輸入電壓在容許輸入電壓的範圍內緩慢變化時，輸出電壓變動的最大值。
	靜態負載變化影響	輸入電壓在容許輸入電壓的範圍內時，使輸出電流在0A~額定輸出電流範圍之間變動時的值。
	啟動時間	為額定輸出電壓並且為額定輸出電流時的值。25°C、冷啟動。請參照下圖。
	輸出保持時間	為額定輸出電壓並且為額定輸出電流時的值。請參照下圖。
附加功能	過電壓保護	關於輸入電源復歸，請參閱第 19 頁的「 ●過電壓保護 」。
可靠性	MTBF	MTBF為JEITA 依RCR-9102計算所得到的值。
	期待使用壽命	請參閱第 36 頁的「 預防維護的建議更換時間與定期交換 」。

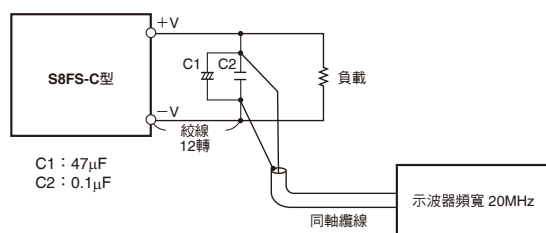
●突波電流、起動時間、輸出保持時間



註：冗餘運轉時會產生倍於平常的突波電流。請充分確認保險絲的熔斷特性以及斷路器的動作特性後，選擇適當的保險絲。以避免在發生突波電流時，外部保險絲未熔斷或斷路器未動作的情況。

●漣波雜訊電壓

規格標準的漣波雜訊電壓是根據下圖的量測迴路所測得之值。

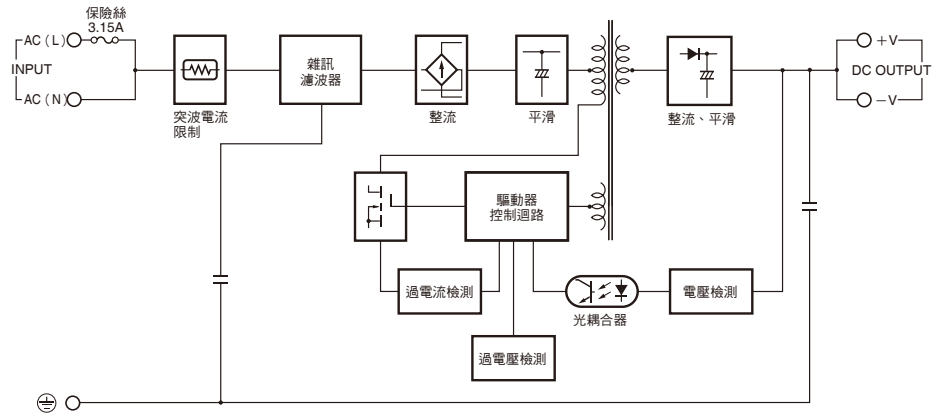


S8FS-C

連接

■方塊圖

S8FS-C015□□J (15W)

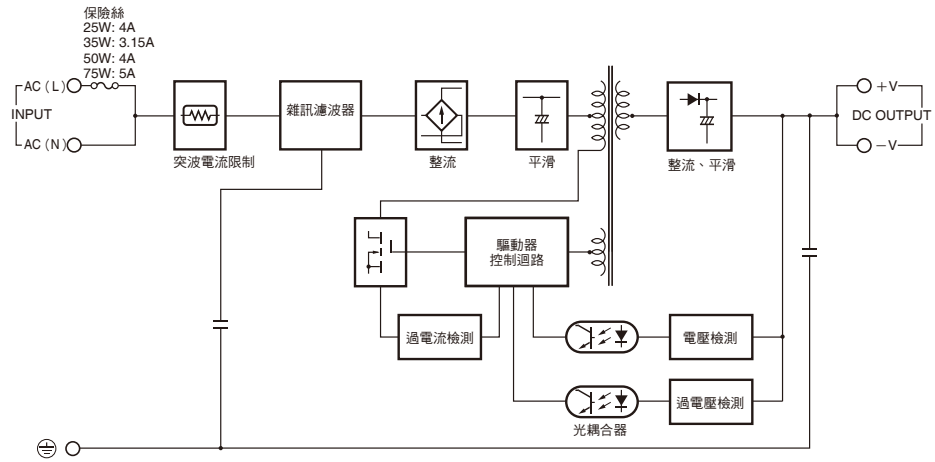


S8FS-C025□□□ (25W)

S8FS-C035□□□ (35W)

S8FS-C050□□□ (50W)

S8FS-C075□□□ (75W)



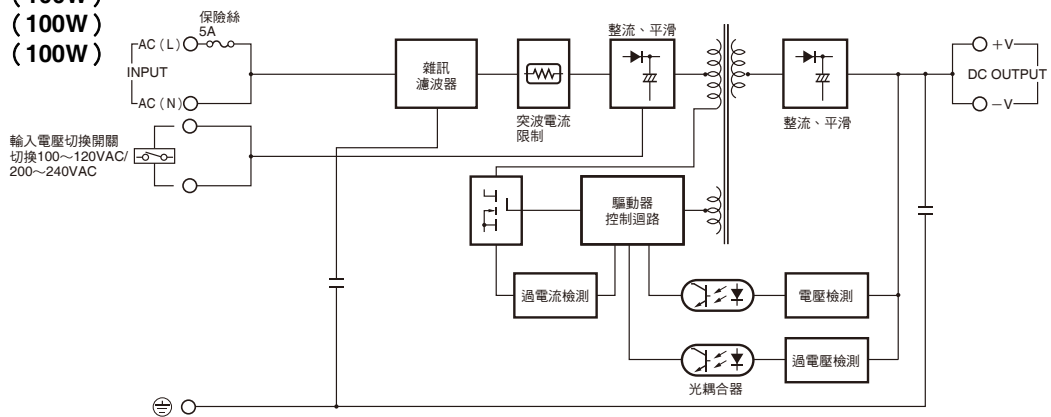
S8FS-C10012□ (100W)

S8FS-C10015□ (100W)

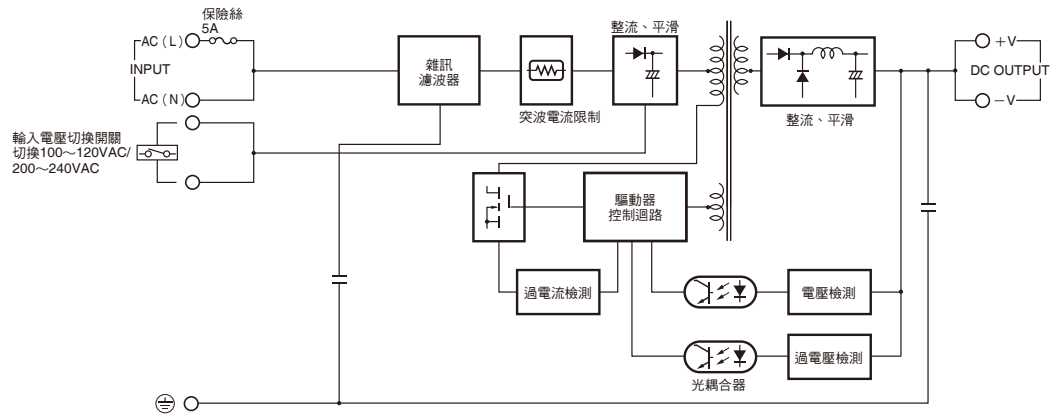
S8FS-C10024□ (100W)

S8FS-C10036□ (100W)

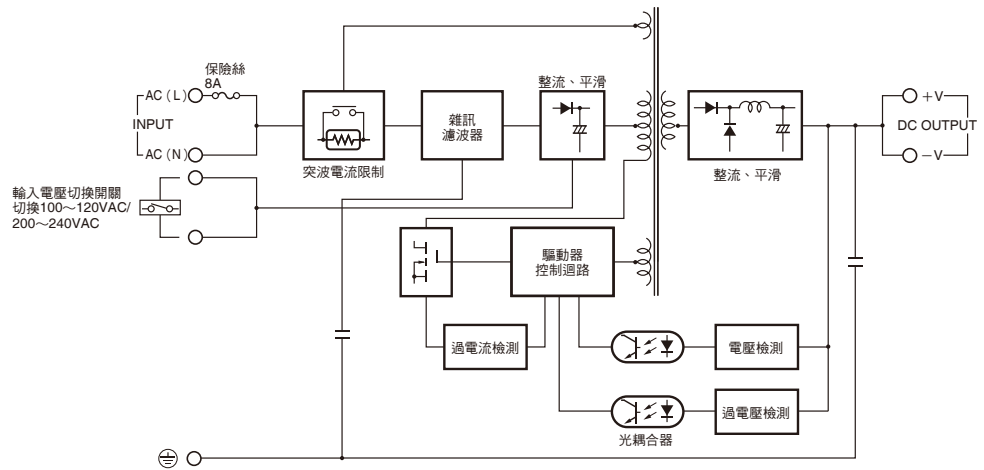
S8FS-C10048□ (100W)



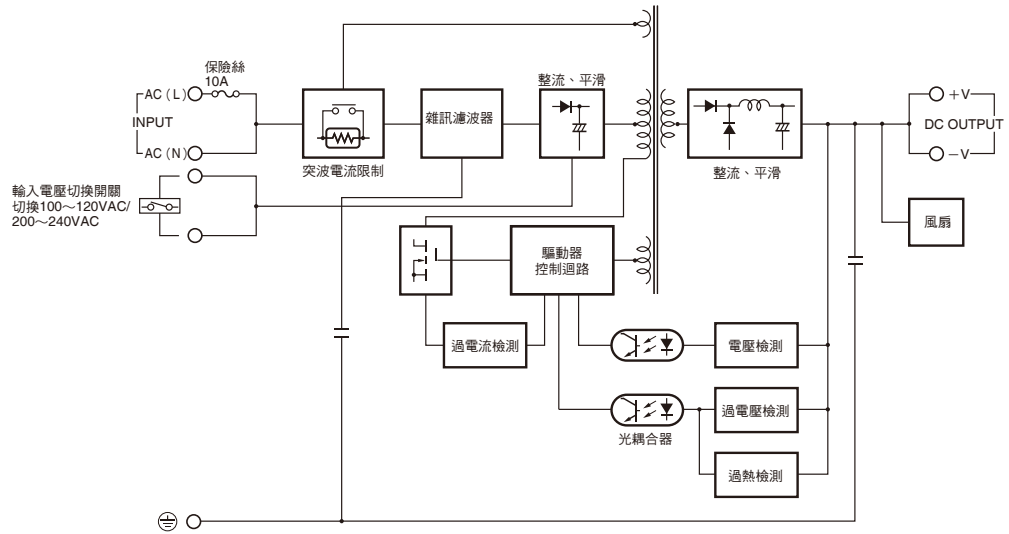
S8FS-C10005□ (100W)
S8FS-C150□□□ (150W)



S8FS-C200□□□ (200W)



S8FS-C35024 (350W)

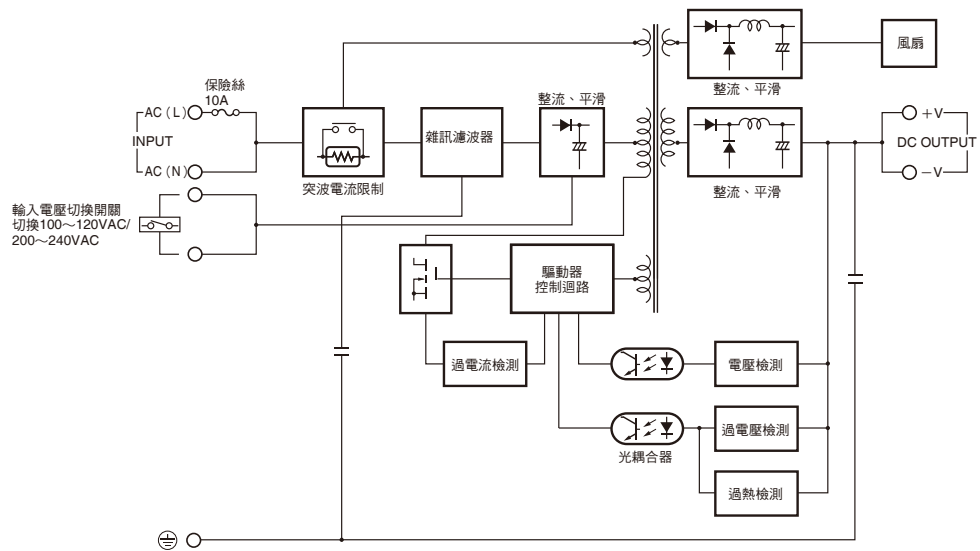


S8FS-C35005 (350W)

S8FS-C35012 (350W)

S8FS-C35036 (350W)

S8FS-C35048 (350W)



構造、各部分名稱

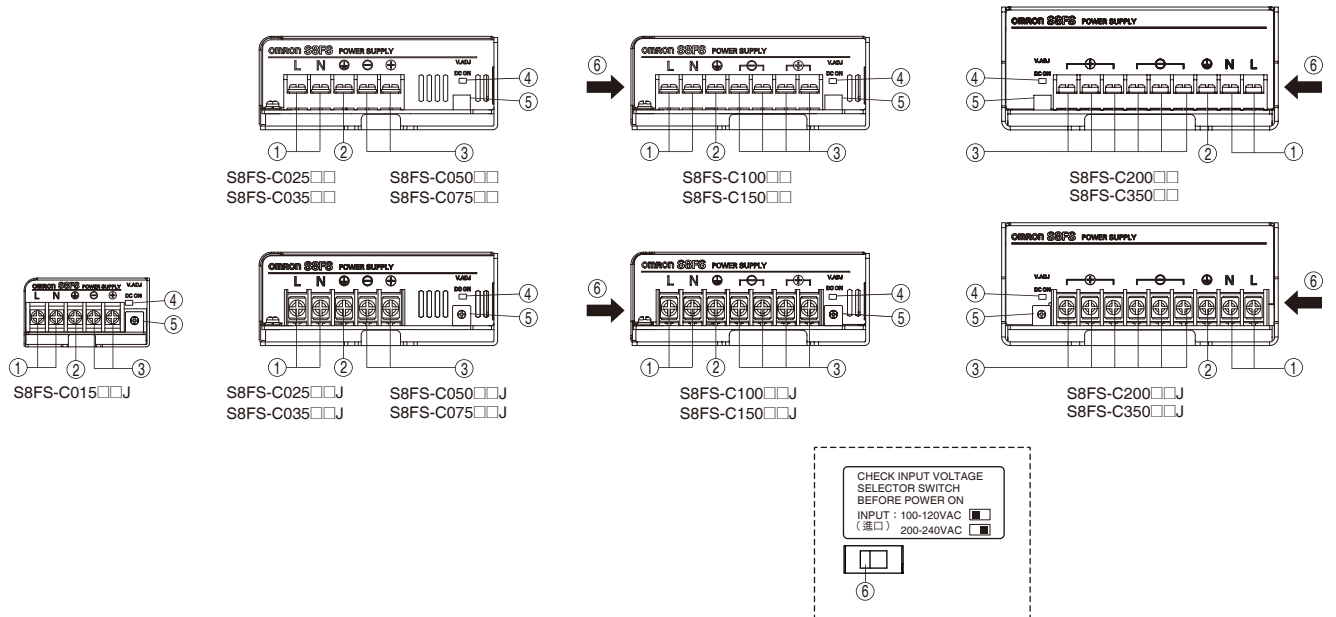
■各部分名稱和功能

●15W型

25W/35W/50W/75W型

100W/150W型

200W/350W型



編號	名稱	功能
①	輸入端子 (L)、(N)	連接輸入線。*1
②	PE (保護接地) 端子 (⊕)	連接接地線。*2
③	直流輸出端子 (-V)、(+V)	連接負載線。
④	輸出指示燈 (DC ON: 綠)	直流輸出為ON時亮燈 (綠)。
⑤	輸出電壓調整鈕 (V.ADJ)	調整輸出電壓。
⑥	輸入電壓切換開關	切換輸入電壓。*3、*4

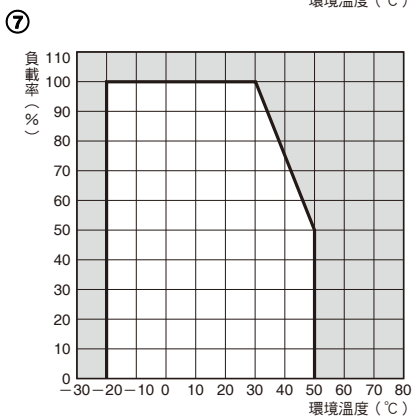
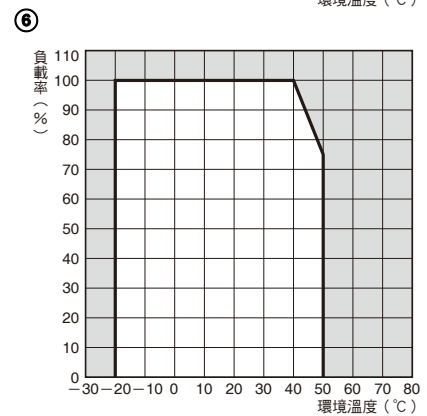
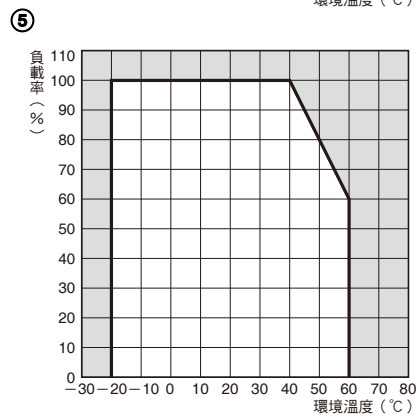
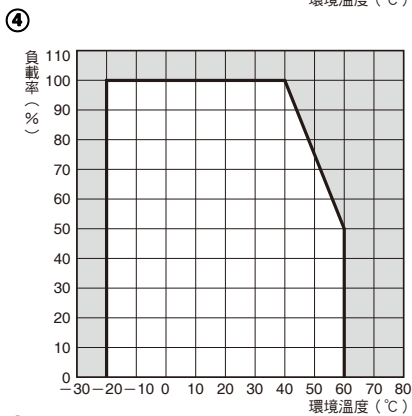
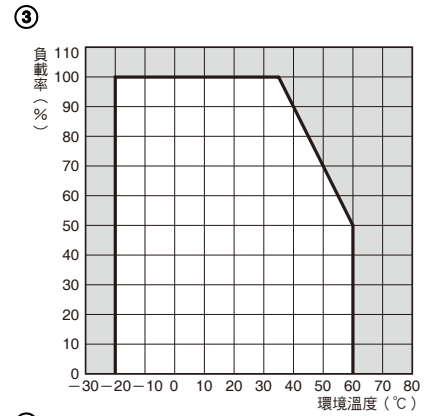
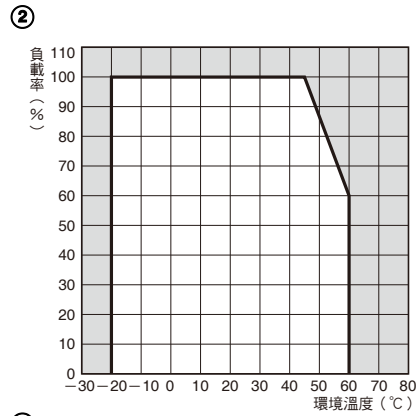
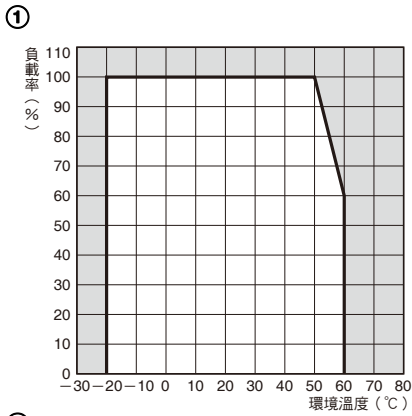
*1. 保險絲內含於L側。DC輸入時請將 (L) 側設為 (+)。
 *2. 此為安全規範所規定的PE (保護接地) 端子，請務必連接至接地。
 *3. 僅100W/150W/200W/350W符合。
 *4. 請參閱第 33 頁「正確使用須知」的「●輸入電壓切換開關」。

特性資料

●降額曲線

<環境溫度的降額曲線>

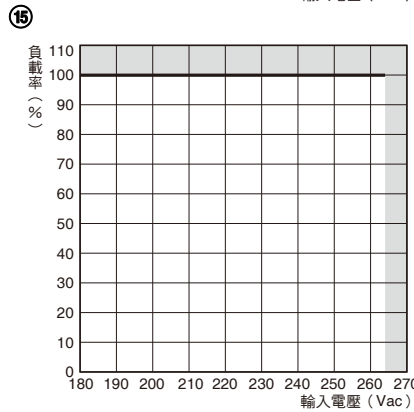
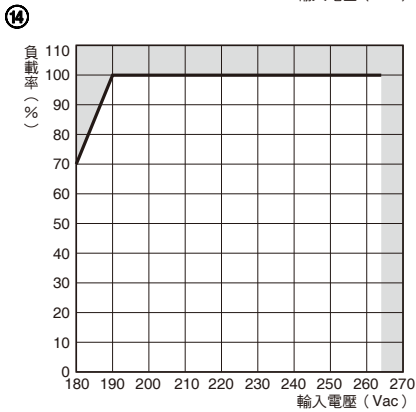
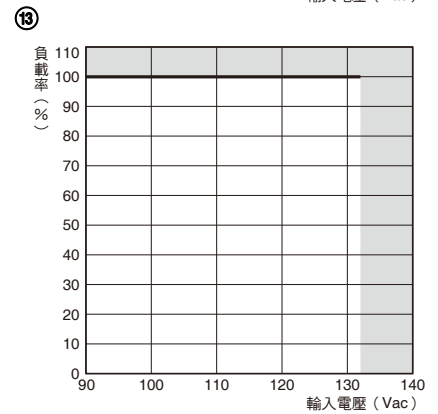
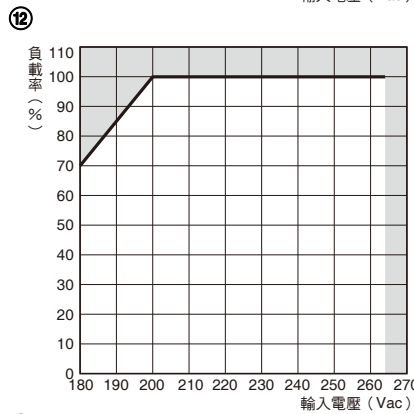
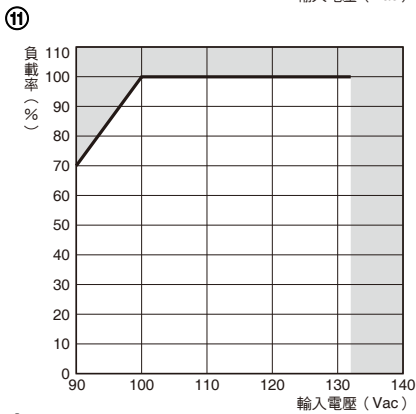
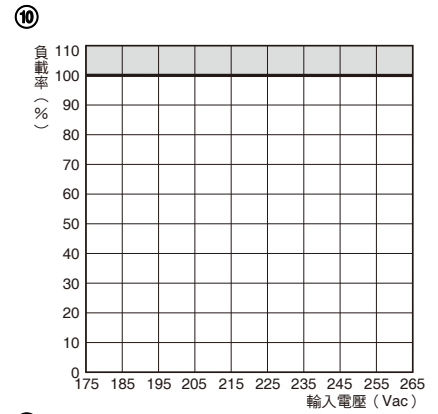
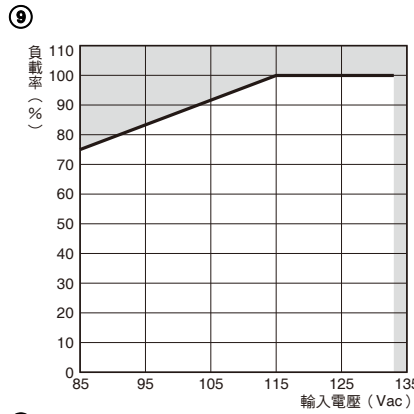
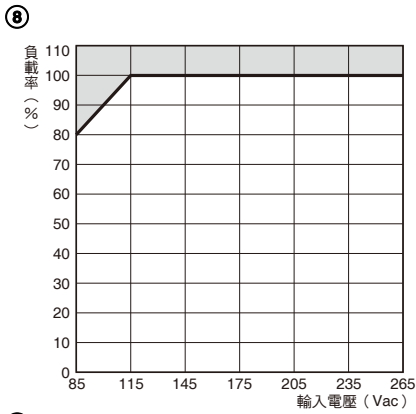
輸出電壓	容量	15W	25W	35W	50W	75W	100W	150W	200W	350W
5V			②			③	④	⑤	⑦	①
12V		①	①	①	①	①	②	①	⑥	①
15V	—								—	
24V									⑥	①
36V		—	—	—	—	—				
48V		—	—	—	①	①				



註：偶有引起內部零組件劣化、損毀的風險。請勿使用於標準安裝以外的安裝方式。
請勿於超過降額範圍的狀態下使用。

<輸入電壓的降額曲線>

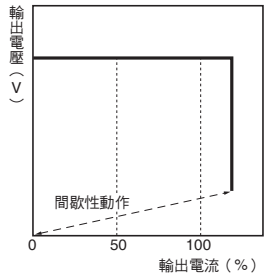
輸出電壓	容量	15W	25W	35W	50W	75W	100W	150W	200W	350W
5V									⑪ ⑭	⑪ ⑮
12V		⑧	⑧	⑧	⑧	⑧			—	—
15V							⑨ ⑩	⑪ ⑫	—	—
24V									⑬ ⑮	⑪ ⑮
36V		—	—	—	—	—				
48V		—	—	—	⑧	⑧				



註: 偶有引起內部零組件劣化、損毀的風險。請勿使用於標準安裝以外的安裝方式。
請勿於超過降額範圍的狀態下使用。

● 過載保護

負載電流達到額定電流的105%以上時，將自動降低輸出電壓，保護產品本身以避免發生短路或過載。
過載狀態解除之後，輸出電壓將自動復歸為正常狀態。



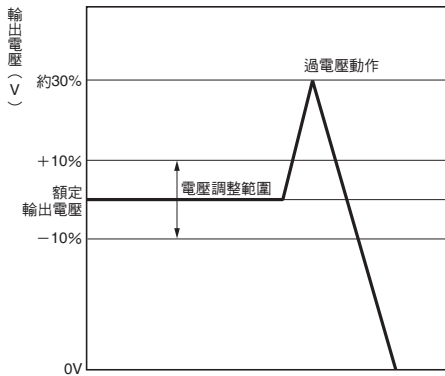
- 註1. 若在短路及過載狀態下持續使用，在極低機率下會造成內部零組件劣化、損壞的情形。請勿持續使用超過10秒。
 2. 由於可能造成內部零組件劣化及損壞，請勿將本產品用於負載側突波電流及過負載狀態頻繁發生之處。

●過電壓保護

為避免產品內部反饋電路故障等因素，造成負載過大的電壓，會進行過電壓檢測。若輸出的過電壓為額定輸出電壓的115%以上時，將會遮斷輸出電壓。

進行復歸時，請關閉電源，閒置3分鐘以上之後再重開電源。

(參考值)



註. 重開電源之前，請務必先排除造成過電壓的因素。

●過熱保護 (僅限S8FS-C350□□□型)

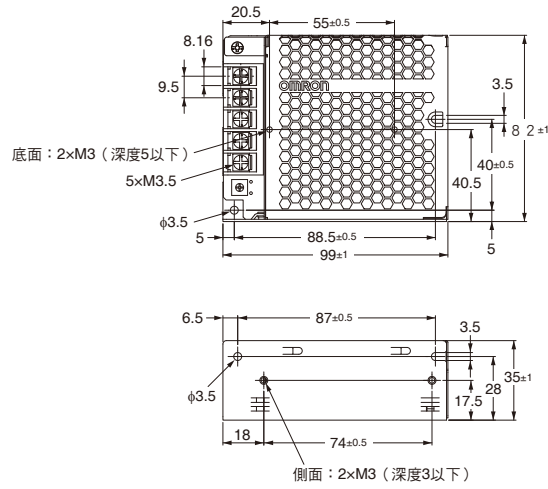
若因風扇故障等導致產品內部溫度上升，過熱保護迴路將開始動作以保護內部元件。

進行復歸時，請關閉電源，閒置3分鐘以上之後再重開電源。

外觀尺寸

- 本體
- 朝上端子台型

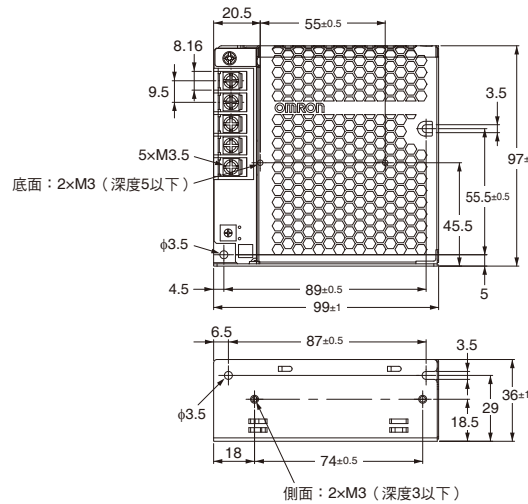
S8FS-C025□□ (25W)



安裝孔加工尺寸

	使用產品本體的安裝孔	使用產品本體的螺絲孔
底部安裝		
側面安裝		

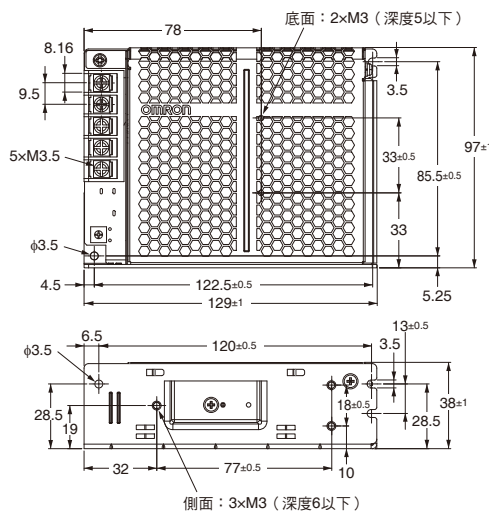
S8FS-C035□□ (35W)



安裝孔加工尺寸

	使用產品本體的安裝孔	使用產品本體的螺絲孔
底部安裝		
側面安裝		

S8FS-C050□□ (50W)

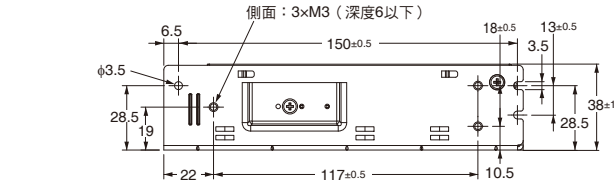
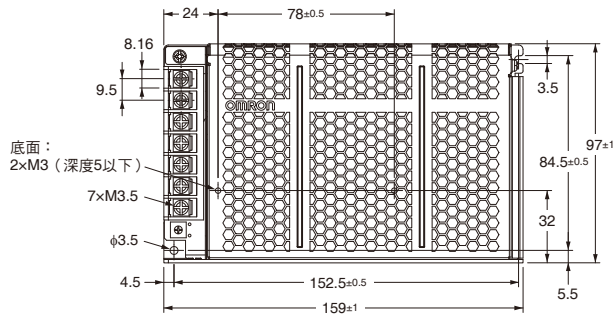


安裝孔加工尺寸

	使用產品本體的安裝孔	使用產品本體的螺絲孔
底部安裝		
側面安裝		

S8FS-C

S8FS-C075□□ (75W)
S8FS-C100□□ (100W)

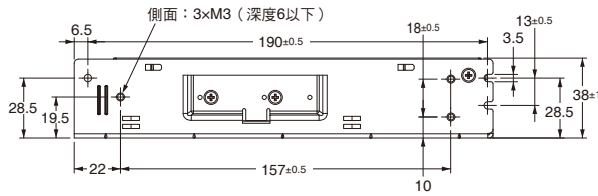
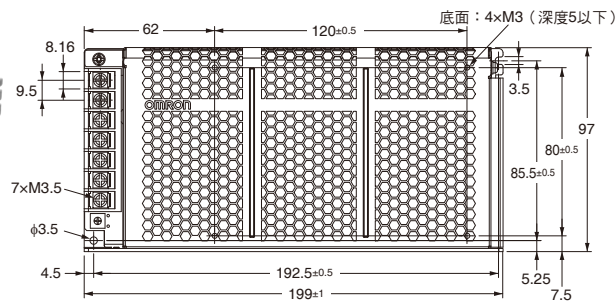


註. 圖為100W。
75W的端子數量為5個。

安裝孔加工尺寸

	使用產品本體的安裝孔	使用產品本體的螺絲孔
底部安裝		
側面安裝		

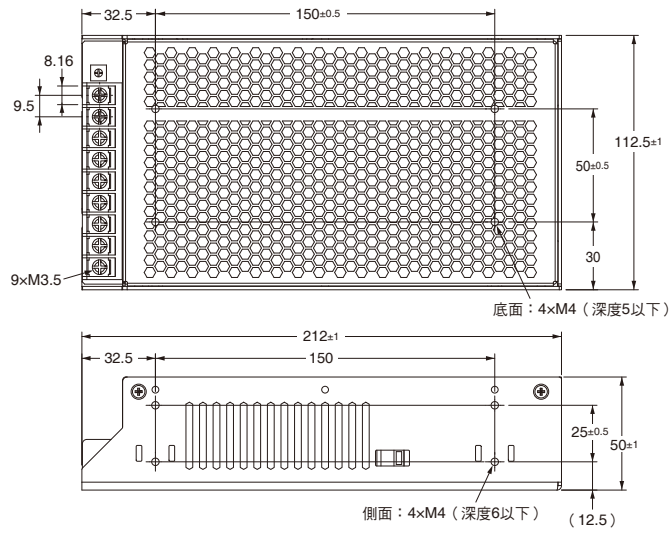
S8FS-C150□□ (150W)



安裝孔加工尺寸

	使用產品本體的安裝孔	使用產品本體的螺絲孔
底部安裝		
側面安裝		

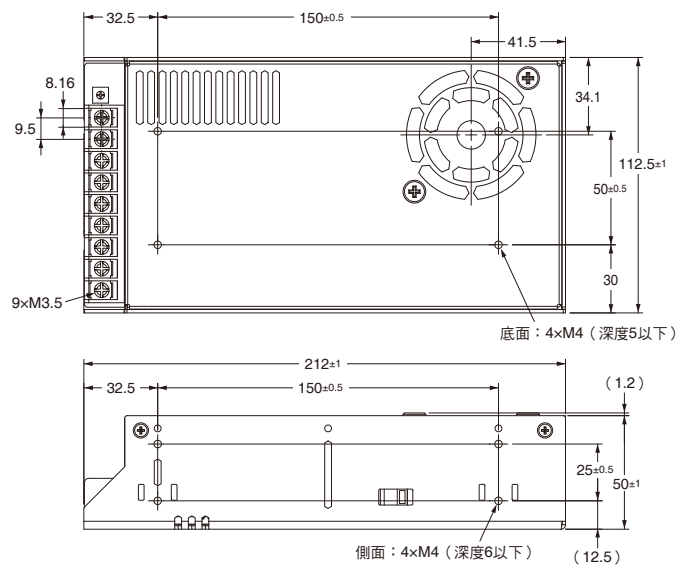
S8FS-C200□□ (200W)



安裝孔加工尺寸

使用產品本體的螺絲孔	
底部安裝	4xφ4.5
	50±0.5
側面安裝	4xφ4.5
	25±0.5

S8FS-C350□□ (350W)



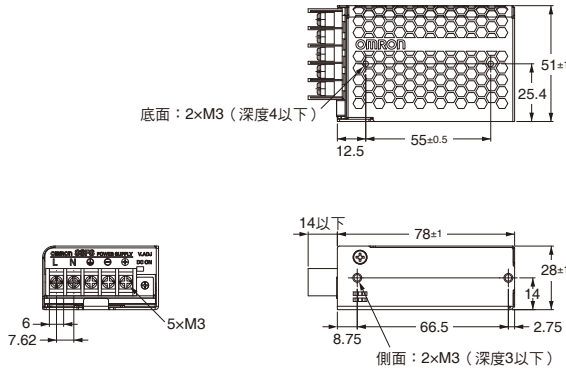
安裝孔加工尺寸

使用產品本體的螺絲孔	
底部安裝	4xφ4.5
	50±0.5
側面安裝	4xφ4.5
	25±0.5

S8FS-C

● 朝前端子台型

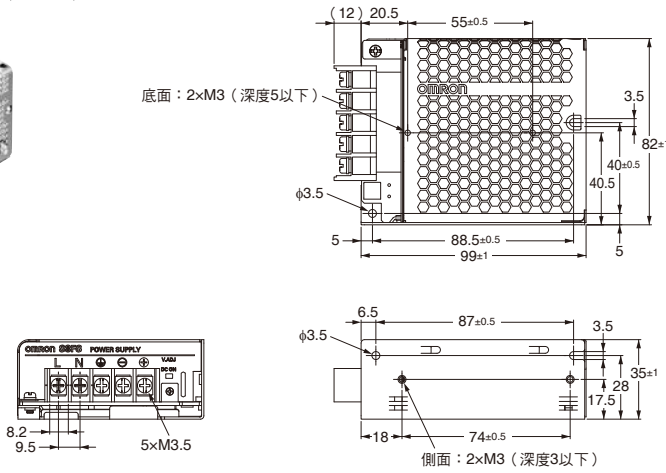
S8FS-C015□□J (15W)



安裝孔加工尺寸

	使用產品本體的螺絲孔
底部安裝	
側面安裝	

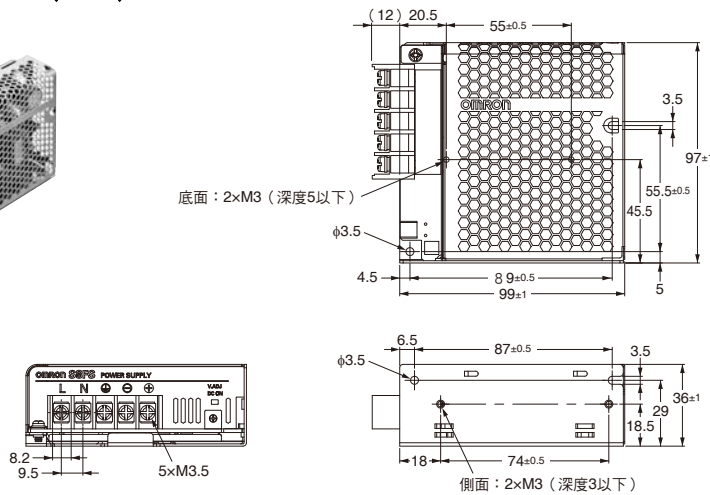
S8FS-C025□□J (25W)



安裝孔加工尺寸

	使用產品本體的安裝孔	使用產品本體的螺絲孔
底部安裝		
側面安裝		

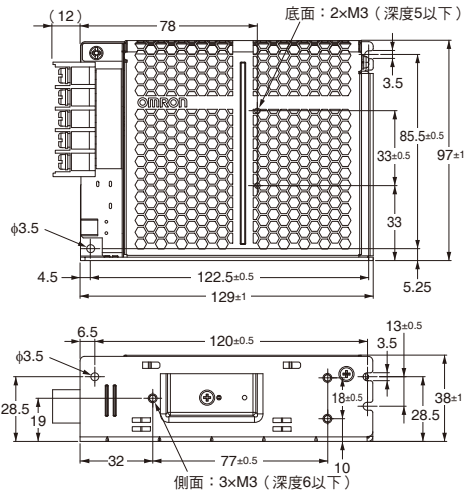
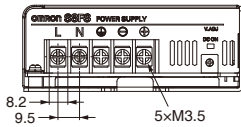
S8FS-C035□□J (35W)



安裝孔加工尺寸

	使用產品本體的安裝孔	使用產品本體的螺絲孔
底部安裝		
側面安裝		

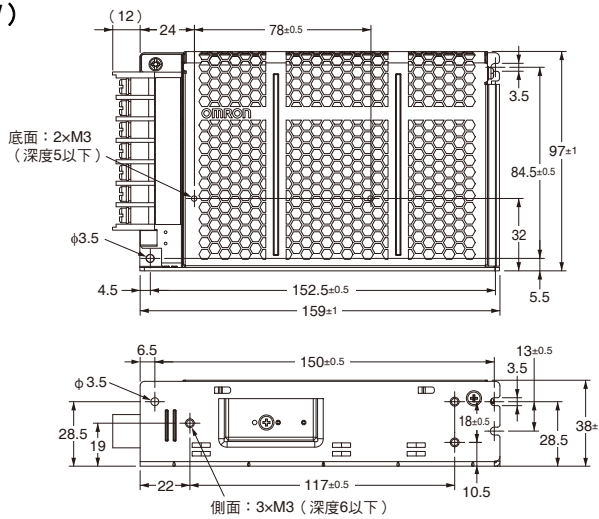
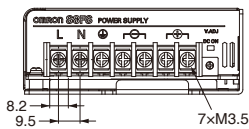
S8FS-C050□□J (50W)



安裝孔加工尺寸

	使用產品本體的安裝孔	使用產品本體的螺絲孔
底部安裝	2xM3 122.5±0.5 85.5±0.5	2xφ3.5 33±0.5
側面安裝	3xM3 120±0.5 13±0.5	3xφ3.5 18±0.5 9.5±0.5 77±0.5

S8FS-C075□□J (75W)
S8FS-C100□□J (100W)

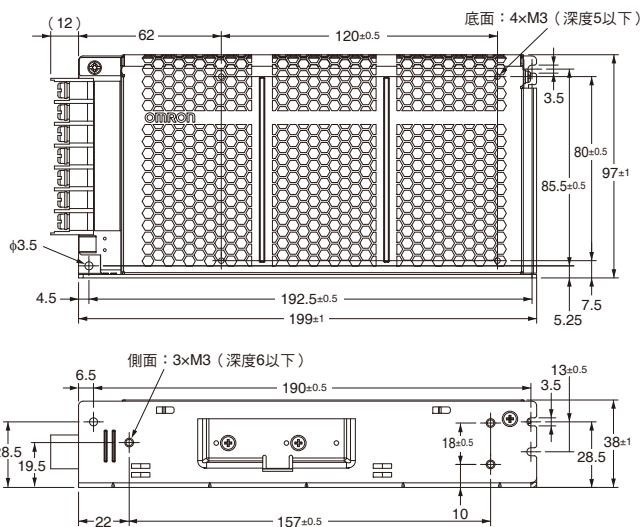
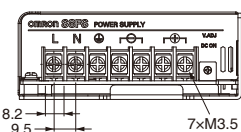


安裝孔加工尺寸

	使用產品本體的安裝孔	使用產品本體的螺絲孔
底部安裝	2xM3 152.5±0.5 84.5±0.5	2xφ3.5 78±0.5
側面安裝	3xM3 150±0.5 13±0.5	3xφ3.5 18±0.5 9.5±0.5 117±0.5

註. 圖為100W。
75W的端子數量為5個。

S8FS-C150□□J (150W)

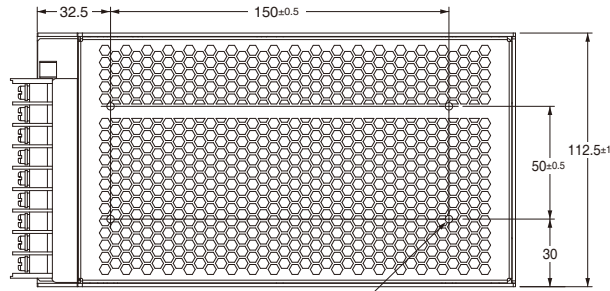


安裝孔加工尺寸

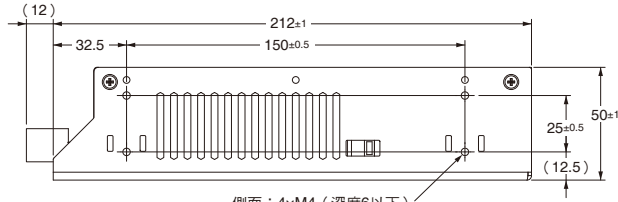
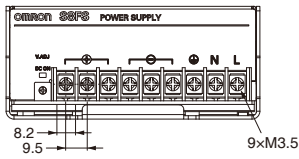
	使用產品本體的安裝孔	使用產品本體的螺絲孔
底部安裝	2xM3 192.5±0.5 84.5±0.5	4xφ3.5 80±0.5 120±0.5
側面安裝	3xM3 190±0.5 13±0.5	3xφ3.5 18±0.5 8.5±0.5 157±0.5

S8FS-C

S8FS-C200□□J (200W)



底面：4×M4（深度5以下）

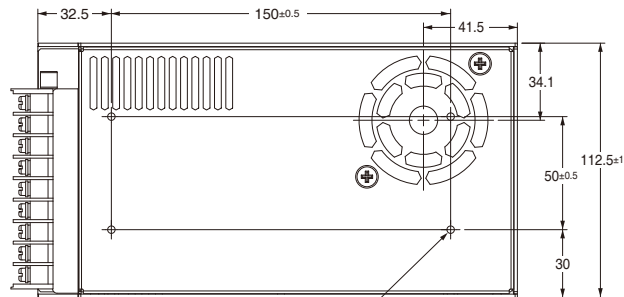


側面：4×M4（深度6以下）

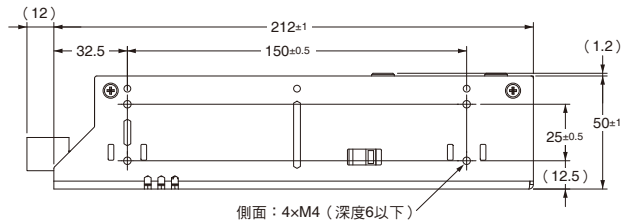
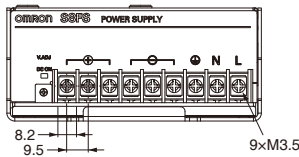
安裝孔加工尺寸

使用產品本體的螺絲孔	
底部安裝	
側面安裝	

S8FS-C350□□J (350W)



底面：4×M4（深度5以下）



側面：4×M4（深度6以下）

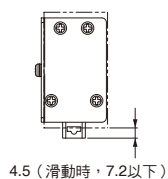
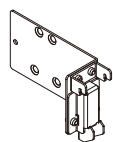
安裝孔加工尺寸

使用產品本體的螺絲孔	
底部安裝	
側面安裝	

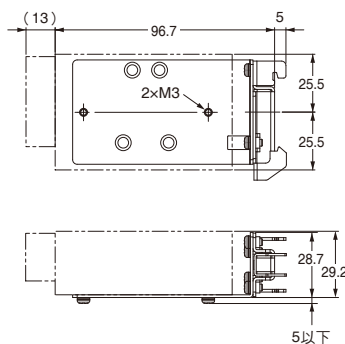
安裝金具另售品

容量	安裝方向	型號
15W	鋁軌	S82Y-FSC015DIN
25W		S82Y-FSC025DIN
35W		S82Y-FSC050DIN
50W		
75W		
100W		S82Y-FSC150DIN
150W		
200W		
350W		S82Y-FSC350DIN
15W	鋁軌、底面	S82Y-FSC015DIN-S
25W		S82Y-FSC025DIN-S
35W		S82Y-FSC035DIN-S
50W		S82Y-FSC050DIN-S
75W		S82Y-FSC100DIN-S
100W		
150W		S82Y-FSC150DIN-S
200W	L字金具、底面	S82Y-FSC350B型 (4個裝)
350W		

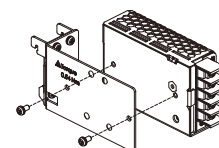
S82Y-FSC015DIN



4.5 (滑動時, 7.2以下)

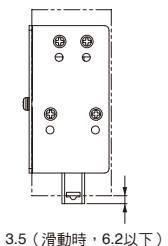
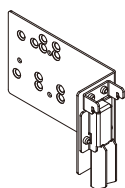


安裝方法

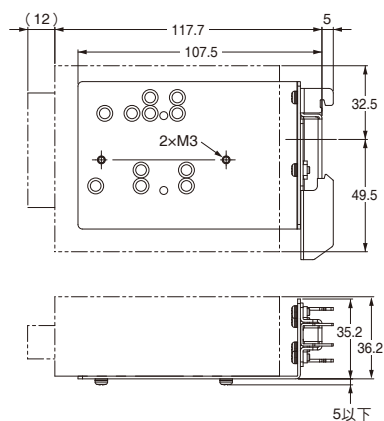


附屬配件 (2處)
請務必使用附屬品螺絲。
安裝螺絲鎖合扭力
0.48~0.59N·m (M3)

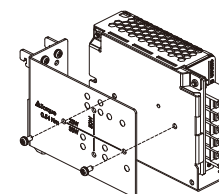
S82Y-FSC025DIN



3.5 (滑動時, 6.2以下)



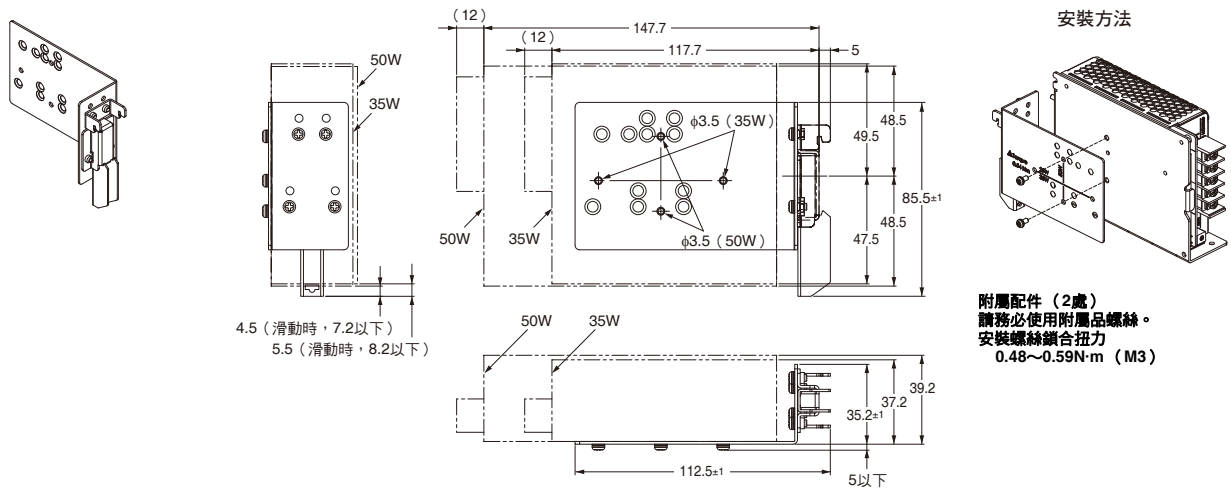
安裝方法



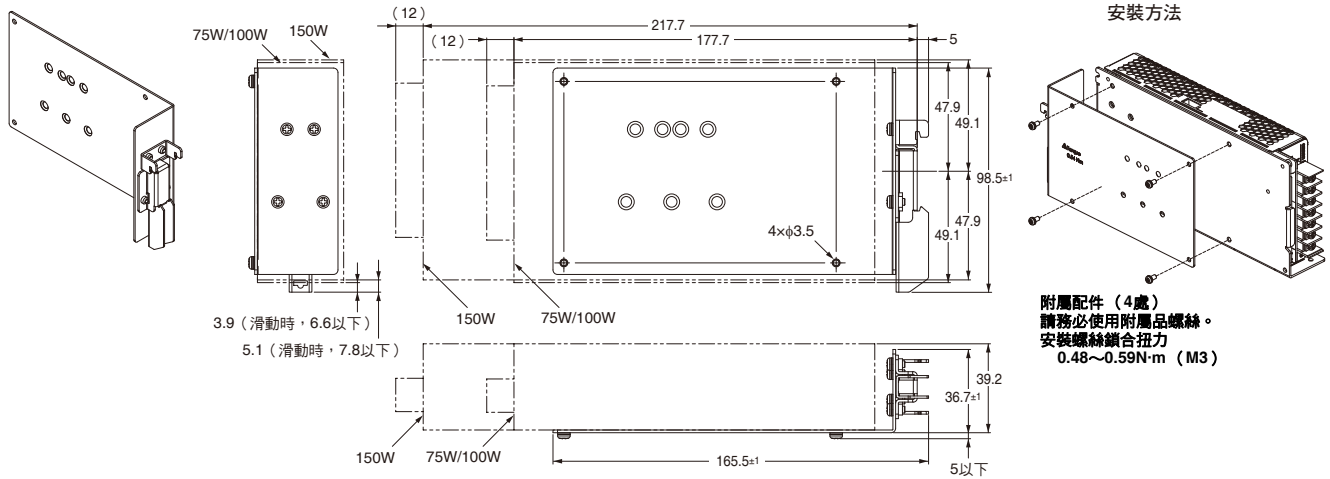
附屬配件 (2處)
請務必使用附屬品螺絲。
安裝螺絲鎖合扭力
0.48~0.59N·m (M3)

S8FS-C

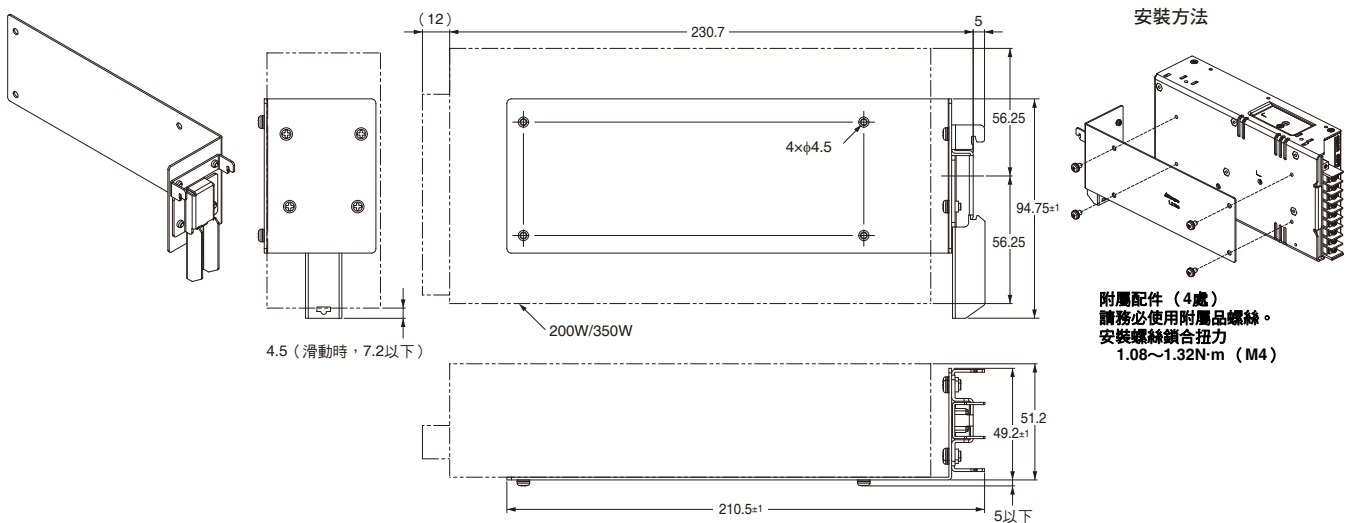
S82Y-FSC050DIN



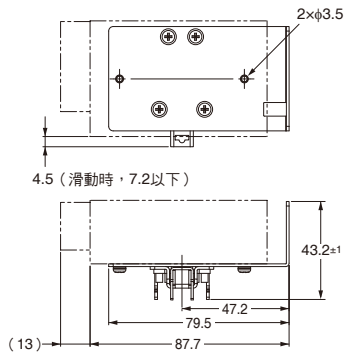
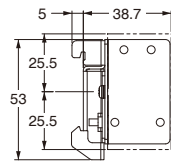
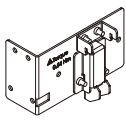
S82Y-FSC150DIN



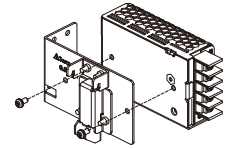
S82Y-FSC350DIN



S82Y-FSC015DIN-S

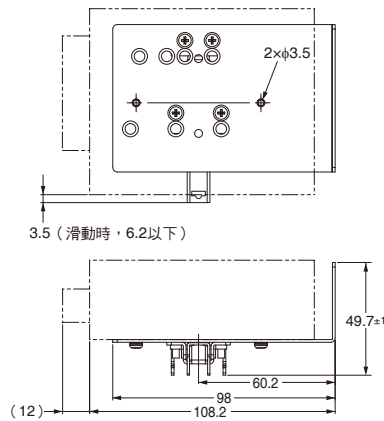
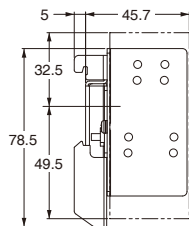
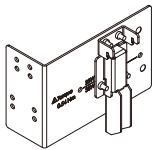


安裝方法

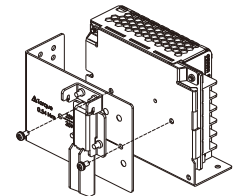


附屬配件 (2處)
請務必使用附屬品螺絲。
安裝螺絲鎖合扭力
0.48~0.59N·m (M3)

S82Y-FSC025DIN-S

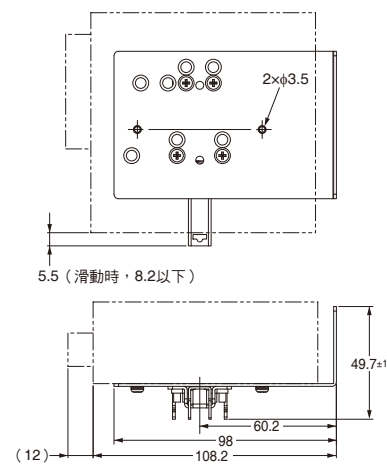
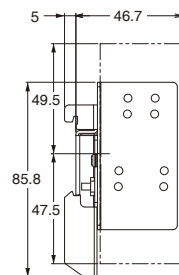
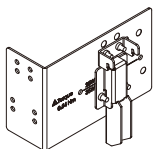


安裝方法

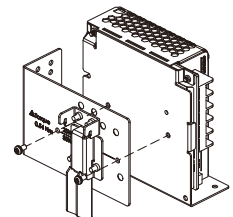


附屬配件 (2處)
請務必使用附屬品螺絲。
安裝螺絲鎖合扭力
0.48~0.59N·m (M3)

S82Y-FSC035DIN-S



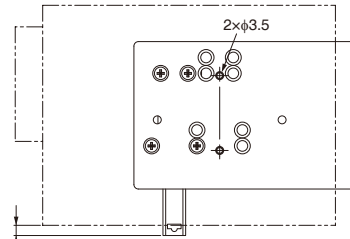
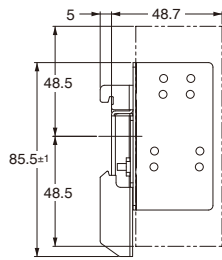
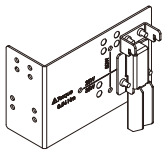
安裝方法



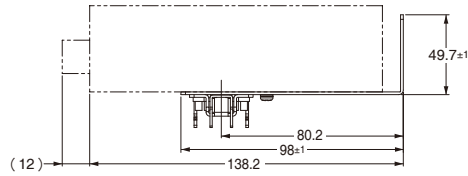
附屬配件 (2處)
請務必使用附屬品螺絲。
安裝螺絲鎖合扭力
0.48~0.59N·m (M3)

S8FS-C

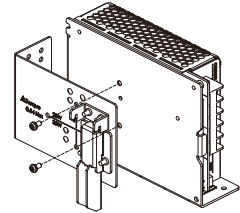
S82Y-FSC050DIN-S



4.5 (滑動時, 7.2以下)

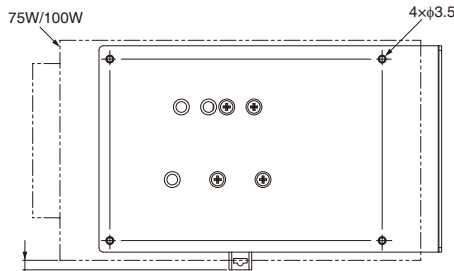
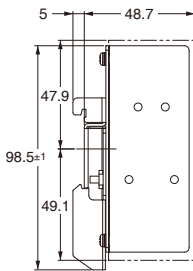
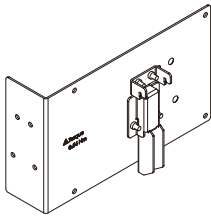


安裝方法

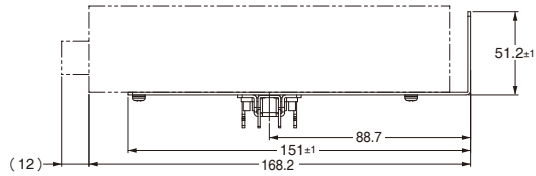


附屬配件 (2處)
請務必使用附屬品螺絲。
安裝螺絲鎖合扭力
0.48~0.59N·m (M3)

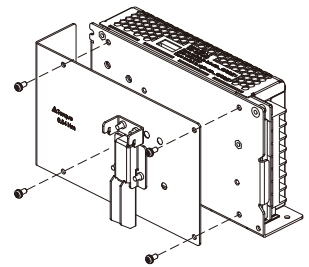
S82Y-FSC100DIN-S



3.9 (滑動時, 6.6以下)

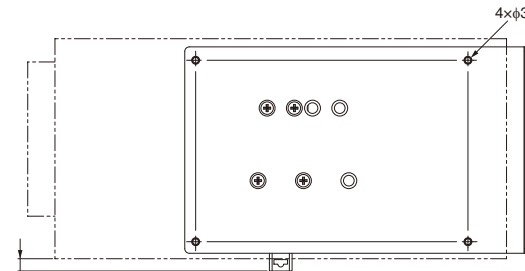
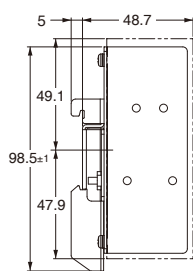
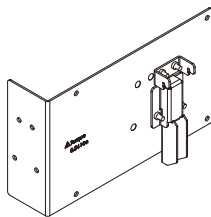


安裝方法

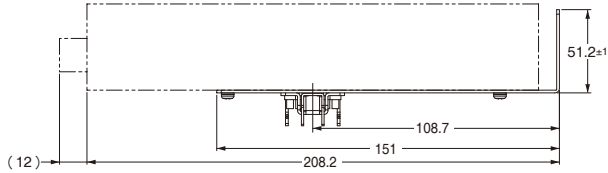


附屬配件 (4處)
請務必使用附屬品螺絲。
安裝螺絲鎖合扭力
0.48~0.59N·m (M3)

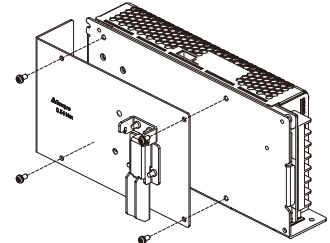
S82Y-FSC150DIN-S



5.1 (滑動時, 7.8以下)

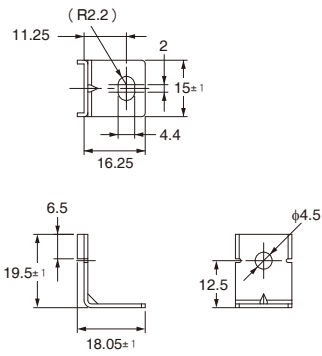
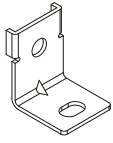


安裝方法

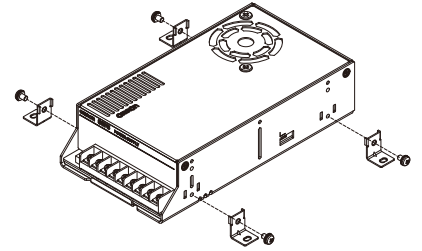


附屬配件 (4處)
請務必使用附屬品螺絲。
安裝螺絲鎖合扭力
0.48~0.59N·m (M4)

S82Y-FSC350B型 (4個裝)

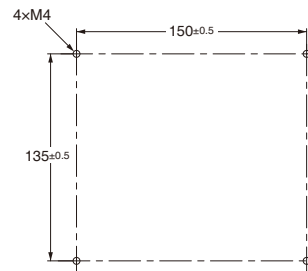
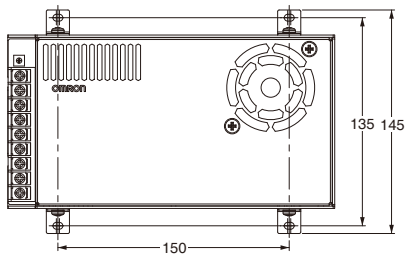


安裝方法



附屬配件 (4處)
請務必使用附屬品螺絲。
安裝螺絲鎖合扭力
1.08~1.32N·m (M4)

安裝孔加工尺寸



註. 可使用200W、350W型。
圖為350W型。

■若您欲採用鋁軌安裝使用S8JC系列

欲使用S8JC系列的鋁軌安裝型的使用者可使用朝正面的端子台型搭配鋁軌安裝金具來作為代替機種使用。

●S8JC型與S8FS-C□J型+鋁軌金具的對應表

容量	S8JC-Z *2	S8JC-ZS		S8FS-C型 本體		鋁軌安裝金具 *1
15W	S8JC-Z01505CD	S8JC-ZS01505CD-AC2	⇒	S8FS-C01505J	+	S82Y-FSC015DIN
	S8JC-Z01512CD	S8JC-ZS01512CD-AC2	⇒	S8FS-C01512J		
	S8JC-Z01524CD	S8JC-ZS01524CD-AC2	⇒	S8FS-C01524J		
35W	S8JC-Z03505CD	S8JC-ZS03505CD-AC2	⇒	S8FS-C03505J	+	S82Y-FSC050DIN
	S8JC-Z03512CD	S8JC-ZS03512CD-AC2	⇒	S8FS-C03512J		
	S8JC-Z03524CD	S8JC-ZS03524CD-AC2	⇒	S8FS-C03524J		
50W	S8JC-Z05005CD	S8JC-ZS05005CD-AC2	⇒	S8FS-C05005J	+	S82Y-FSC050DIN
	S8JC-Z05012CD	S8JC-ZS05012CD-AC2	⇒	S8FS-C05012J		
	S8JC-Z05024CD	S8JC-ZS05024CD-AC2	⇒	S8FS-C05024J		
	S8JC-Z05048CD	—	⇒	S8FS-C05048J		
100W	S8JC-Z10005CD	S8JC-ZS10005CD-AC2	⇒	S8FS-C10005J	+	S82Y-FSC150DIN
	S8JC-Z10012CD	S8JC-ZS10012CD-AC2	⇒	S8FS-C10012J		
	S8JC-Z10024CD	S8JC-ZS10024CD-AC2	⇒	S8FS-C10024J		
	S8JC-Z10048CD	—	⇒	S8FS-C10048J		
150W	S8JC-Z15005CD	S8JC-ZS15005CD-AC2	⇒	S8FS-C15005J	+	S82Y-FSC150DIN
	S8JC-Z15012CD	S8JC-ZS15012CD-AC2	⇒	S8FS-C15012J		
	S8JC-Z15024CD	S8JC-ZS15024CD-AC2	⇒	S8FS-C15024J		
	S8JC-Z15048CD	—	⇒	S8FS-C15048J		
350W	S8JC-Z35005CD	S8JC-ZS35005CD-AC2	⇒	S8FS-C35005J	+	S82Y-FSC350DIN
	S8JC-Z35012CD	S8JC-ZS35012CD-AC2	⇒	S8FS-C35012J		
	S8JC-Z35024CD	S8JC-ZS35024CD-AC2	⇒	S8FS-C35024J		

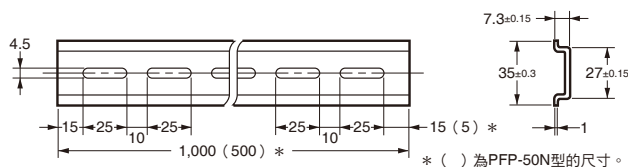
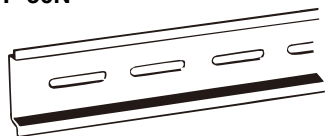
*1. 欲將S8FS型系列安裝於鋁軌時，除本體外請另外購買鋁軌安裝金具。

*2. 若欲使用15W、35W的S8JC-Z型且輸出電壓為48V的規格，請洽詢本公司營業人員

■軌道安裝用另售品

●安裝軌道（鋁製）

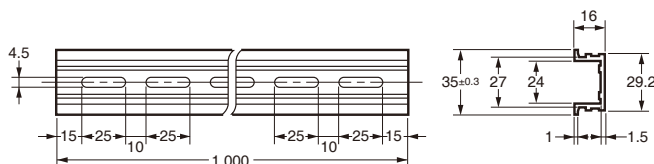
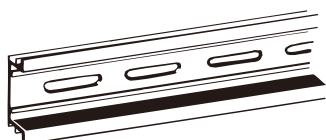
PFP-100N
PFP-50N



型號
PFP-100N
PFP-50N

●安裝軌道（鋁製）

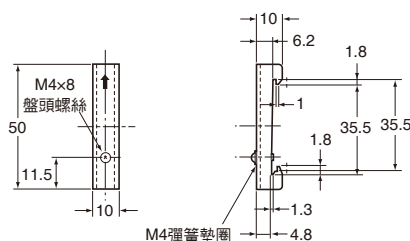
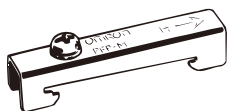
PFP-100N2



型號
PFP-100N2

●固定金具（尾板）

PFP-M型



型號
PFP-M型


註1. 如有可能承受震動、衝擊，可能會因為鋁的磨耗而產生金屬碎屑，請使用鐵製DIN軌道。
2. 若產品可能會橫向滑動時，請將尾板（PFP-M型）安裝於本體的兩端。

端子蓋（另售）





端子台方向	容量	對象型號	端子台保護蓋型
朝上端子台型	25W	S8FS-C025□□	S82Y-FSC-C5
	35W	S8FS-C035□□	
	50W	S8FS-C050□□	
	75W	S8FS-C075□□	
	100W	S8FS-C100□□	S82Y-FSC-C7
	150W	S8FS-C150□□	S82Y-FSC-C9
	200W	S8FS-C200□□	
	350W	S8FS-C350□□	
朝前端子台型	15W	S8FS-C015□□J	S82Y-FSC-C5MF
	25W	S8FS-C025□□J	S82Y-FSC-C5F
	35W	S8FS-C035□□J	
	50W	S8FS-C050□□J	
	75W	S8FS-C075□□J	
	100W	S8FS-C100□□J	S82Y-FSC-C7F
	150W	S8FS-C150□□J	S82Y-FSC-C9F
	200W	S8FS-C200□□J	
	350W	S8FS-C350□□J	

●共通注意事項，請參閱 <http://www.omron.com.tw/>。

警告標示說明

 注意	●注意等級 如未正確操作，可能因警告所述的危險而導致輕傷或中度傷害，或遭受財物損失。
安全注意事項	表示為達到安全使用之目的，應實施或避免的事項。
使用注意事項	表示為預防對產品發生無法動作、誤動作、或是對性能、功能帶來不良影響，應實施或避免的事項。

圖示符號說明

	●當心觸電 告知在特定條件下可能觸電。
	●注意高溫 告知在特定條件下有可能因高溫而導致傷害。
	●禁止拆解 告知拆解機器可能會造成觸電等傷害，因此禁止拆解。
	●一般指示 告知非特定的一般行為之指示。

注意

在極低機率下恐有輕度觸電、起火、機器故障之虞。
請勿拆解、改造、修理或觸摸機器內部。



在極低機率下恐有輕度灼傷之虞。
通電中或剛切換電源後，請勿觸碰電源本體。



在極低機率下恐有起火之虞。
請依照額定扭力控緊端子螺絲。
S8FS-C015□□J型：0.48~0.58N·m
S8FS-C015□□J型以外：0.74~0.88N·m



在極低機率下恐有因觸電而造成輕度傷害之虞。
請勿在通電狀態下觸碰端子



在極低機率下恐有輕度觸電、起火、機器故障之虞。
請避免金屬、導線或安裝加工中的切屑等進入產品中。



安全注意事項

●使用環境及儲存環境

- 請儲存於環境溫度-40~+85°C、相對溼度10~95%之處。
- 少數情況下可能造成內部零件劣化及損壞，使用時請勿採用標準以外的安裝方式。此外，請勿於超過降額範圍的狀態下使用。
- 請於相對溼度20~90%之處使用。
- 請勿於陽光直射之處使用。
- 請勿於液體、異物或腐蝕性氣體可能進入產品內之處使用。

●安裝環境

- 請勿使用於震動、衝擊激烈的場所。安裝時請遠離接觸器等會產生震動的零件或裝置。
- 安裝時請遠離會發出強烈高頻雜訊或突波的機器。

●輸入電壓切換開關

- 100W以上的機種的原廠出貨設定為200-240VAC。
若要使用100-120VAC的電源，請將輸入電壓切換開關切換至100-120VAC側。
- 若要使用DC輸入，請將輸入電壓切換開關設定為200-240VAC後使用。
- 在極低機率下可能引起輕度觸電。通電中請勿操作輸入電壓切換開關。

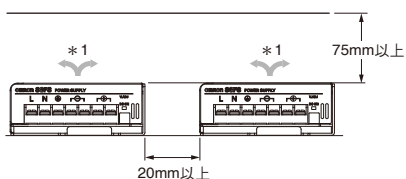
●安裝方法

- 安裝時，為提升機器的長期可靠性，請充分注意散熱。
- S8FS-C350□□型以外：請特別注意產品本體周邊的空氣必須產生對流，並且在降額曲線內使用。
- S8FS-C350□□型：風扇強制空氣冷卻方式。請勿堵住通風口，否則將降低冷卻效果。
- 少數情況下可能造成內部零件劣化及損壞，使用時請勿採用標準以外的安裝方式。請勿於超過降額範圍的狀態下使用。
- 利用產品外殼上的螺絲孔進行安裝時，請留意避免讓螺絲從產品外殼深入內部超過3mm以上。
若要使用超過此深度的螺絲，請勿讓深度超過外觀尺寸圖上記載的深度。
此外，請依照下列扭力鎖緊螺絲。
0.48~0.59N·m (M3)
1.08~1.32N·m (M4)
- 請勿使安裝加工時的切屑進入產品內。
- 少數情況下可能會因散熱性惡化導致內部零件劣化或損壞，請勿鬆開產品本體的螺絲。

● 安裝狀態

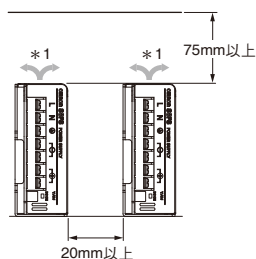
下列安裝方式為標準安裝。

安裝方式A



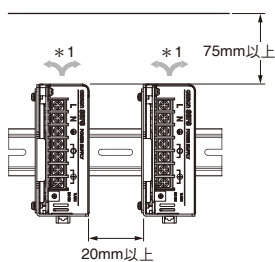
上圖為端子台朝上型。

安裝方式B



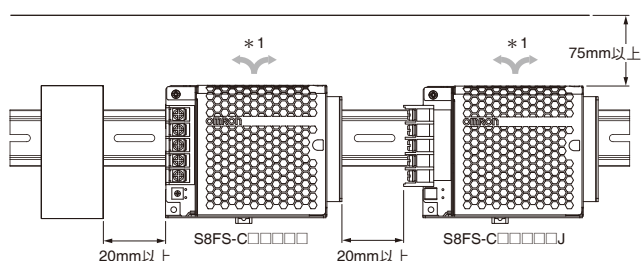
上圖為端子台朝上型。

安裝方式C * 2



上圖為端子台朝上型。

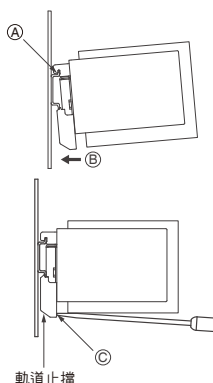
安裝方式D * 2



上圖為端子台朝上型。

若要安裝於鋁軌，請將(A)部勾在軌道一端後，往(B)的方向壓入直到發出喀嚓聲。請確認金具的卡榫確實嵌入鋁軌。

拆卸時，將螺絲起子插入(C)部，然後向外拉出。



* 1. 空氣對流

* 2. 安裝方式C與安裝方式D需使用另售的金具來安裝於鋁軌上。
關於另售金具請參閱第 26 頁的「**安裝金具另售配件**」。

● 配線

- 請確實連接接地。由於是安全規範中規定的PE（保護接地）端子，若未確實接地，則有觸電或誤動作之虞。
- 請注意避免輸出端子的錯誤配線，以防萬一引發輕度起火的狀況。
- 鎖緊端子時，請勿使用超過75N以上的力量鎖緊端子台。
- 通電前務必取下加工時所覆蓋的襯墊等物品，確認不會妨礙散熱。
- 為避免因負載異常而造成配線材料冒煙、燃燒，請使用下表所列的線材。

建議使用的線徑

端子	型號	建議使用的線徑	
輸入	S8FS-C015□□J	AWG14-22	
	S8FS-C025□□□~100□□□	AWG12-20	
	S8FS-C150□□□、200□□□	AWG12-16	
	S8FS-C350□□□	AWG12	
輸出	S8FS-C015□□J	AWG14-18	
	S8FS-C02512~24□	AWG12-20	
	S8FS-C03515~24□		
	S8FS-C05024~48□		
	S8FS-C02505、03512□	AWG12-16	
	S8FS-C05012~15□		
	S8FS-C07515~48□		
	S8FS-C10024~48□		
	輸出	S8FS-C15036~48□	AWG12
		S8FS-C03505、05005□	
S8FS-C07505~12□			
S8FS-C10005~15□			
S8FS-C15005~24□			
PE端子	S8FS-C015□□J	AWG14	
	S8FS-C025□□□~350□□□	AWG12-14	

註: S8FS-C025□□~350□□型之輸出端子的電流量為每個端子25A。若會流過超出1個端子的電流量時，請務必同時使用多個端子。

● 關於過載保護功能

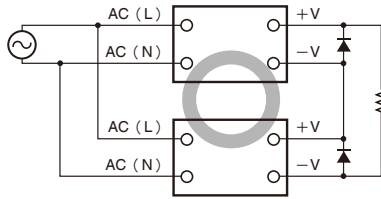
- 若在短路及過載狀態下持續使用，在極低機率下會造成內部零件劣化、損壞的情形。請勿持續使用超過10秒。
- 由於可能造成內部零組件劣化及損壞，請勿將本產品用於負載側突波電流及負載狀態頻繁發生之處。

● 輸出電壓調整鈕 (V.ADJ)

- 請勿施加過強的力量，以免造成輸出電壓調整鈕 (V.ADJ) 損壞。
- 輸出電壓調整後的輸出容量、輸出電流請設為低於額定輸出容量、額定輸出電流。

●關於串聯操作

可使用2台電源進行串聯操作。



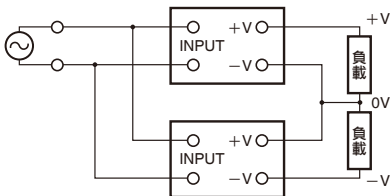
註1. 負載短路時，會在產品內部產生逆電壓。請如圖所示連接二極體，否則產品可能會劣化或損壞。另外，選擇二極體的概略標準如下。

種類	肖特基勢壘二極體
耐電壓 (VRRM)	額定輸出電壓的2倍以上
順向電流 (IF)	額定輸出電流的2倍以上

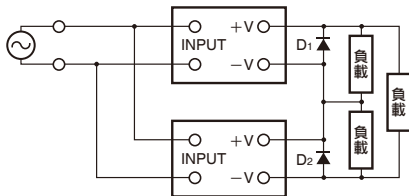
2. 可使用不同的規格進行串聯操作，但請將流經負載的電流設為低於最小額定輸出電流。

<± (正/負) 輸出的製作方法>

- 為了浮動輸出 (1次迴路與2次迴路分離的狀態)，可利用2個電源製作正/負輸出。全機種皆可製作正/負輸出。作為正/負輸出使用時，請如下圖所示，連接相同機種的產品 (可組合不同的輸出容量、輸出電壓。但請將流經負載的電流設為低於額定輸出容量最小者的額定輸出電流)。



- 依據機種不同，負載有可能成為伺服馬達、運算放大器等串聯操作時，有可能發生在接通電源時發生啟動不良而導致內部迴路損壞的情形。請如下圖所示，連接旁通二極體 (D1、D2)。



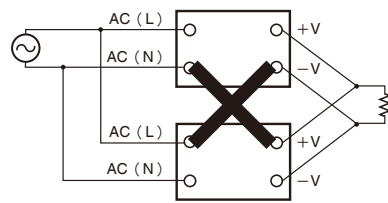
- 二極體的選擇標準如下表所示。

種類	肖特基勢壘二極體
耐電壓 (VRRM)	額定輸出電壓的2倍以上
順向電流 (IF)	額定輸出電流的2倍以上

●關於並聯操作

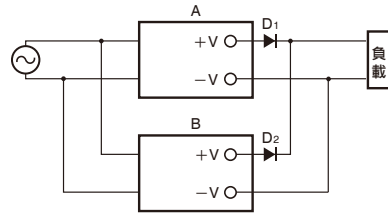
無法在並聯操作下使用，敬請注意。

並列連接



<關於備用操作>

使用2台相同機種時，可進行備用操作。進行備用操作時，請依照下圖案裝二極體。



二極體的選擇標準如下表所示。

種類	肖特基勢壘二極體
耐電壓 (VRRM)	額定輸出電壓的2倍以上
順向電流 (IF)	額定輸出電流的2倍以上

- 設定產品 A 及 B 的輸出電壓時，請視二極體 D1 及 D2 順向電壓 (VF) 降下的量提高輸出電壓。
- 二極體會導致產品輸出電流 (I_{OUT}) × 二極體順向電壓 (VF) 的電力損失造成發熱，請採取必要的冷卻措施，確保二極體的溫度低於其型錄值。
- 請勿讓負載的電力與二極體合計造成的電力損失，超過1台產品的額定輸出電力 (額定輸出電壓×額定輸出電流)。

●無法輸出電壓時

有可能是過載保護或過電壓保護功能正在作用。另外，有可能是因為輸入部分遭到雷電突波等大量突波電壓，使內部保護迴路正在作用。

若在確認以下2點之後仍無法輸出電壓，請向本公司洽詢。

- 過載保護的確認方法
確認負載是否達到過載狀態 (含短路) (拆下負載線)。
- 過電壓保護、內部保護的確認方法
關閉輸入電源，閒置3分鐘以上之後再重開電源。
- 過熱保護的確認方法 (350W型)
請先暫時關閉輸入電源，待充分冷卻後再重新接通輸入電源。

●關於電池充電

將電池連接於負載時，請安裝過電流控制迴路及過電壓保護迴路。

免費保固期與免費保固範圍

〔免費保固期〕

本產品的保證期為本公司工廠出貨後3年。

〔免費保固範圍〕

使用條件的範圍如下：

1. 平均使用溫度40℃以下（本體環境溫度）
2. 平均負載率80%以下
3. 安裝方法：標準安裝

※但最大額定需在降額曲線的範圍內。

若於上述保固期內發生歸屬本公司責任的故障時，可就產品的故障部分，於該產品的購買或交貨地點無償進行更換或修理。但以下情形不在本保固的對象範圍內：

- (1) 在非本型錄或另行交付的規格書等所確認之不適當的條件、環境、操作及使用下導致故障時。
 - (2) 故障的原因來自於交貨產品以外之因素時。
 - (3) 非經由本公司人員進行拆解、改造或維修產品而導致故障時。
 - (4) 以非原定的用途使用產品而導致故障時。
 - (5) 該故障因素並非由本公司在出廠時的科學或技術水準所能預測時。
 - (6) 其他如天災、災害等非本公司之責任所造成的故障因素時。
- 此處所指保固僅為交貨產品單體的保證，對於因交貨產品的故障而引起的其他任何損害均不在保證範圍內。

預防維護的建議更換時間與定期交換

商品的使用安裝環境等，會對預防維護的建議更換時間有很大的影響，建議更換時間約為7年～10年（*）。為避免顧客在超過商品壽命之後繼續使用而造成故障或事故，建議在建議更換時間內提早進行交換。但是，建議更換時間僅供參考，並非保證商品的壽命。

商品中有許多電子零組件，這些零組件皆正常運作才能發揮應有的功能、性能。但是，鋁電解電容器在運作時的環境溫度會劇烈影響壽命。若環境溫度上升10℃，壽命將縮短1/2（阿瑞尼斯理論）。電解電容器如果達到容量下降的壽命時，可能會導致產品故障或事故。因此，在經過一定時間後，建議更換商品，以盡可能防止裝置故障或發生事故。

*額定輸入電壓、負載率50%以下、環境溫度40℃以下、標準安裝狀態時。（此外，附風扇型的風扇除外。）

此外，本機種的設計在上述條件下，預期可達到10年以上的期待壽命。

致 購買歐姆龍商品的顧客們

同意事項

承蒙對歐姆龍商品的肯定與支持，謹此表達萬分謝意。您選購「歐姆龍商品」時，如無特別的合意，無論您於何處購得「歐姆龍商品」，均將適用本同意事項所記載各項規定，請先了解、同意下列事項，再進行選購。

1. 定義

本同意事項中之用語定義如下：

- ① 「歐姆龍」：台灣歐姆龍股份有限公司為日本歐姆龍株式會社之海外子公司。
- ② 「歐姆龍商品」：「歐姆龍」之FA系統機器、通用控制機器、感測器
- ③ 「型錄等」：有關「歐姆龍商品」之「Best控制機器型錄」、其他型錄、規格書、使用說明書、操作手冊等，包括以電磁方式提供者。
- ④ 「使用條件等」：「型錄等」中所記載之「歐姆龍商品」之利用條件、額定值、性能、作動環境、使用方法、使用上注意、禁止事項及其他
- ⑤ 「客戶用途」：客戶使用「歐姆龍商品」之使用方法，包括於客戶製造之元件、電子基版、機器、設備、或系統中組裝或使用「歐姆龍商品」。
- ⑥ 「兼容性等」：就「客戶用途」，「歐姆龍商品」之（a）兼容性、（b）作動、（c）未侵害第三人智慧財產權、（d）法令遵守以及（e）符合各項規格等事項。

2. 記載內容之注意事項

就「型錄等」之記載內容，以下各點請惠予理解。

- ① 額定值以及性能值係於單項實驗中基於各項實驗條件所得出之數值，並非保證各額定值以及性能值在其他複合條件之下所得之數值。
- ② 參考資料僅供參考，並非保證於該範圍內產品均能正常運作。
- ③ 使用案例僅供參考，「歐姆龍」並不就「兼容性等」保證。
- ④ 「歐姆龍」因改良產品或「歐姆龍」之因素，可能停止「歐姆龍商品」、或變更「歐姆龍商品」之規格。

3. 選用使用時之注意事項

選購以及使用時，以下各點請惠予理解。

- ① 除額定值、性能外，使用時亦請遵守「使用條件等」規定。
- ② 請客戶自行確認「兼容性等」，判斷是否可使用「歐姆龍商品」。「歐姆龍」就「兼容性等」，一概不予保證。
- ③ 就「歐姆龍商品」於客戶系統全體中之所預設之用途，請客戶務必於事前確認已完成適切之配電、安裝。
- ④ 使用「歐姆龍商品」時，請實施、進行（i）於額定值以及性能有餘裕之情形下使用、備用設計等「歐姆龍商品」；（ii）於「歐姆龍商品」發生故障時亦能對「客戶用途」之危害降到最小之安全設計（iii）在整體系統中建構對使用者之危險通知安全對策；（iv）對「歐姆龍商品」以及「客戶用途」進行定期維修。
- ⑤ 「歐姆龍商品」係以作為一般工業產品使用之通用品而設計、製造。
因此並不供以下之用途而為使用，客戶如將「歐姆龍商品」用於以下用途時，「歐姆龍」對「歐姆龍商品」一概不予保證。但雖屬以下用途，惟如為「歐姆龍」所預期之特殊產品用途、或有特別合意時除外。
 - （a）有高度安全性需求之用途（例如：核能控制設備、燃燒設備、航空、太空設備、鐵路設備、升降設備、娛樂設備、醫療用機器、安全裝置、其他有危害生命身體之用途）
 - （b）有高度信賴性需求之用途（例如：瓦斯・自來水・電力等之供應系統、24小時連續運轉系統、結算系統等有關權利・財產之用途等）
 - （c）嚴苛條件或環境下之用途（例如：設置於屋外之設備、遭化學污染之設備、受遭電磁波妨害之設備、受有震動、衝擊之設備等）
 - （d）「型錄等」所未記載之條件或環境之用途
- ⑥ 除上述3.⑤（a）至（d）所記載事項外，「本型錄等記載之商品」並非汽車（含二輪機動車。以下同）用商品。請勿將其安裝於汽車使用。

4. 保證條件

「歐姆龍商品」之保證條件如下：

- ① 保證期間：購入後1年。
- ② 保證內容：就故障之「歐姆龍商品」，由本公司自行判斷應採取下列何種措施。
 - （a）於本公司維修服務據點對故障之「歐姆龍商品」進行免費維修。
 - （b）免費提供與故障之「歐姆龍商品」相同數量之代用品。
- ③ 非保證對象：故障原因為以下各款之一時，不提供保證：
 - （a）將「歐姆龍商品」供作原定用途外之使用時；
 - （b）超出「使用條件等」之使用；
 - （c）違反本同意事項「3. 選用使用時之注意事項」之使用；
 - （d）非由「歐姆龍」進行改裝、修理所致者；
 - （e）非由「歐姆龍」人員所提供之軟體所致者；
 - （f）「歐姆龍」出貨時之科學・技術水準所無法預見之原因；
 - （g）前述以外，非可歸責「歐姆龍」或「歐姆龍商品」之原因（含天災等不可抗力）

5. 責任限制

本同意事項所記載之保證，為有關「歐姆龍商品」之全部保證。

就與「歐姆龍商品」有關所發生之損害，「歐姆龍」以及「歐姆龍商品」之販售店，不予負責。

6. 出口管理

將「歐姆龍商品」或技術資料出口或提供予非境內居住者時，應遵守各國有關安全保障貿易管理之法令規則。客戶如違反法令規則時，「本公司」得不予提供「歐姆龍商品」或技術資料。

台灣歐姆龍股份有限公司

OMRON 產品技術客服中心



008-0186-3102

【產業自動化】

產品技術諮詢服務

· 服務時間 ·

週一 ~ 週五

8:30~12:00/13:00~19:00

· FAX諮詢專線 ·

002-86-21-50504618

· E-mail諮詢 ·

<http://www.omron.com.tw>

<http://www.omron.com.tw>

- 台北總公司：台北市復興北路363號6樓（弘雅大樓）
電話：02-2715-3331 傳真：02-2712-6712
- 新竹事業所：新竹縣竹北市自強路8號9樓之1
電話：03-667-5557 傳真：03-667-5558
- 台中事業所：台中市台灣大道二段633號11樓之7
電話：04-2325-0834 傳真：04-2325-0734
- 台南事業所：台南市民生路二段307號22樓之1
電話：06-226-2208 傳真：06-226-1751

特約店

註：規格可能改變，恕不另行通知，最終以產品說明書為準。