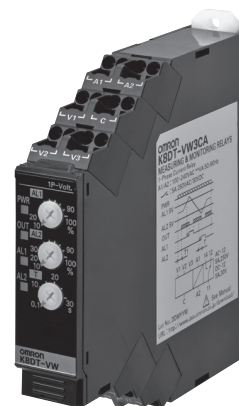


單相過電壓/低電壓繼電器 K8DT-VW

透過檢測施加於裝置的異常電壓，
保護裝置免於故障
1台裝置即可同時監控是否有過電壓或
低電壓



- 1台裝置即可對應直流/交流電壓。(共用)
- 可設定動作值、重置值、動作時間。
- 寬度僅17.5mm，有效減少盤空間。**NEW**
- 推入Plus端子台可有效減少配線工時。**NEW**
由於亦可使用彈簧夾 (Cage clamp) 方式，
因此也能以導線束 (絞線) 配線。
支援搭接配線的雙插入孔。(支援全部端子)
- 具備UL列名認證，方便向北美出口。**NEW**
- 新增具備優異接觸可靠性的電晶體輸出。**NEW**

有關規格認證對象機種等最新資訊，請參閱本公司網站
(<http://www.omron.com.tw>) 的「規格認證」。



請參閱第9頁的「正確使用須知」。
有關Q&A，請參閱第8頁。

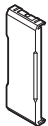
種類

■單相過電壓/低電壓繼電器

設定範圍	電源電壓	輸出類型	型號規格
AC/DC1~10V AC/DC3~30V AC/DC15~150V	AC/DC24V	繼電器 (1c)	K8DT-VW2CD型
		電晶體 (NPN輸出)	K8DT-VW2TD型
	AC100-240V	繼電器 (1c)	K8DT-VW2CA型
		電晶體 (NPN輸出)	K8DT-VW2TA型
AC/DC20~200V AC/DC30~300V AC/DC60~600V	AC/DC24V	繼電器 (1c)	K8DT-VW3CD型
		電晶體 (NPN輸出)	K8DT-VW3TD型
	AC100-240V	繼電器 (1c)	K8DT-VW3CA型
		電晶體 (NPN輸出)	K8DT-VW3TA型

■選購品 (另售)

●前蓋

外觀	型號規格
	Y92A-D1A型

K8DT-VW

額定/性能

■輸入範圍

型號規格	範圍 *	接續端子	設定範圍	輸入阻抗	過負載耐量
K8DT-VW2□□型	AC/DC0~10V	V1-COM	AC/DC1~10V	約120kΩ	最大輸入之115%可連續 125%可10秒 (不超過AC600V的範圍內)
	AC/DC0~30V	V2-COM	AC/DC3~30V	約320kΩ	
	AC/DC0~150V	V3-COM	AC/DC15~150V	約1.6MΩ	
K8DT-VW3□□型	AC/DC0~200V	V1-COM	AC/DC20~200V	約1.2MΩ	
	AC/DC0~300V	V2-COM	AC/DC30~300V	約1.7MΩ	
	AC/DC0~600V	V3-COM	AC/DC60~600V	約3.1MΩ	

* 範圍依接續端子選定。

■ 額定

電源電壓	K8DT-VW□□D型：AC24V 50/60Hz、DC24V K8DT-VW□□A型：AC100-240V 50/60Hz
消耗電力	AC24V/DC24V：1.8VA以下/1W以下 AC100-240V：2.5VA以下
額定絕緣電壓	AC600V
動作值設定範圍 (AL1、AL2)	相對於設定範圍最大值之10~100% K8DT-VW2型：AC/DC1~10V AC/DC3~30V AC/DC15~150V K8DT-VW3型：AC/DC20~200V AC/DC30~300V AC/DC60~600V
動作值	設定值的100%時動作
復歸值	固定為動作值的5%
復歸方式	手動重置/自動重置（切換） ※手動重置方式：OFF電源達1秒以上
動作時間設定範圍（T）	0.1~30秒
接通電源時鎖定時間	1秒/5秒 以指撥開關切換
LED顯示	PWR：綠色，OUT：黃色，AL1：紅色， AL2：紅色
輸入阻抗	參照前頁的「輸入範圍」
輸出型態	繼電器：1c接點輸出 電晶體：NPN輸出
繼電器輸出接點額定	額定負載：AC250V 5A、DC30V 5A（阻抗負載） AC250V 1A（電感負載） DC48V 0.2A（電感負載） 最小適用負載：DC5V、10mA（參考值） 機械壽命：1,000萬次以上 電氣壽命：（AC250V/DC30V 5A）5萬次 （AC250V/DC30V 3A）10萬次
電晶體輸出額定	接點構成：1a（NPN電晶體） 額定電壓：DC24V（最大電壓：DC26.4V） 最大電流：DC50mA
使用環境溫度	-20~+60°C（不可結冰結露）
保存溫度	-25~+65°C（不可結冰結露）
使用環境濕度	25~85%RH（不可結露）
保存環境濕度	25~85%RH（不可結露）
高度	2,000m以下
適合線種	絞線/單線/套管端子
適合剖面積	0.25~1.5mm ² （AWG24~16）
電線插入力道	8N以下（AWG20）
螺絲起子壓入力	15N以下
電線剝除	8mm
套管導體長度	8mm
建議的一字螺絲起子	OMRON製：XW4Z-00B型 Phoenix Contact製：SZF 0.4×2.5 WAGO製：210-719 Weidmuller製：SDI 0.4×2.5×75
電流容量	10A（每1極）
插拔次數	50次
外殼塗裝顏色	N1.5
外殼材質	PC UL94-V0
重量	約100g
安裝	DIN鋁軌安裝 螺絲安裝
外觀尺寸	17.5（W）×90（H）×90（D）mm

■ 性能

容許電壓變動範圍	額定電源電壓之85~110%	
容許工作頻率範圍	50/60Hz±5Hz	
輸入頻率範圍	40~500Hz	
過負載能力	範圍內最大輸入之115%可連續 125% 10秒 （不超過AC600V的範圍內）	
重複精度	動作值	±0.5%FS（at 25°C 65%RH、額定電源）
	動作時間	±50ms（at 25°C 65%RH、額定電源）
對應規格	適用規格	EN60947-5-1 安裝環境：污染度2、過電壓類別III
	EMC	EN60947-5-1
	安全規格	UL60947-5-1（列名認證） 韓國無線電波法（法律第10564號） CCC（GB/T 14048.5）
絕緣阻抗	20MΩ以上 外部端子整體與外殼間 所有電源端子與所有輸入端子之間 所有電源端子與所有輸出端子之間 輸入端子整體與輸出端子整體間	
耐電壓	2,000VAC 1分鐘 外部端子整體與外殼間 所有電源端子與所有輸入端子之間 所有電源端子與所有輸出端子之間 輸入端子整體與輸出端子整體間	
脈衝耐電壓	6kV（導電部位端子與露出的非充電金屬部位之間）	
抗雜訊	上升時方波1ns 正負脈衝寬度1μs/100ns AC100-240V：1,500V電源端子共同/一般 AC24V：1,500V電源端子共同/一般 DC24V：480V電源端子共同	
耐振動	震動頻率10-55Hz 單側振幅0.35mm X、Y、Z各方向 5min×10掃描	
耐衝擊	100m/s ² 3軸6方向3次	
保護構造	端子部 IP20	

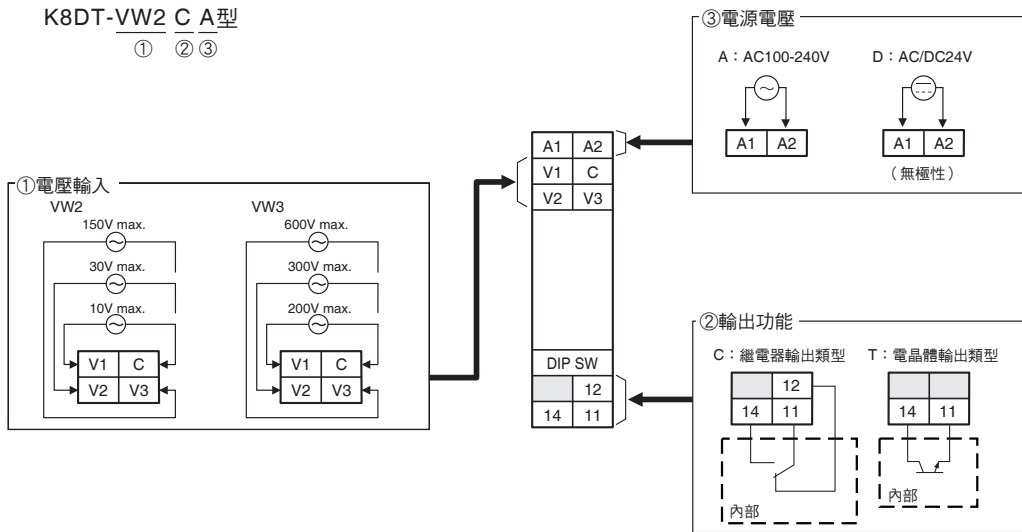
K8DT-VW

連接

■端子說明圖

K8DT-VW2 C A型

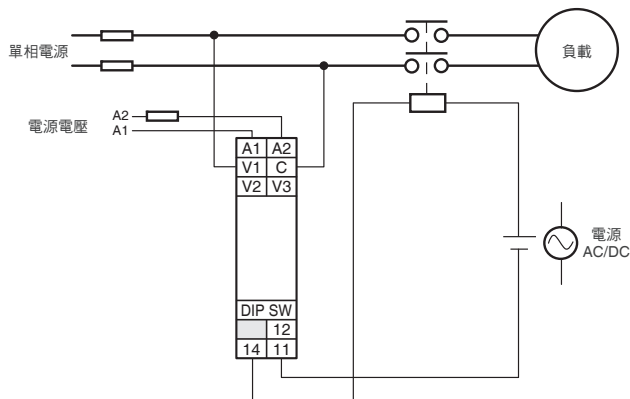
① ② ③



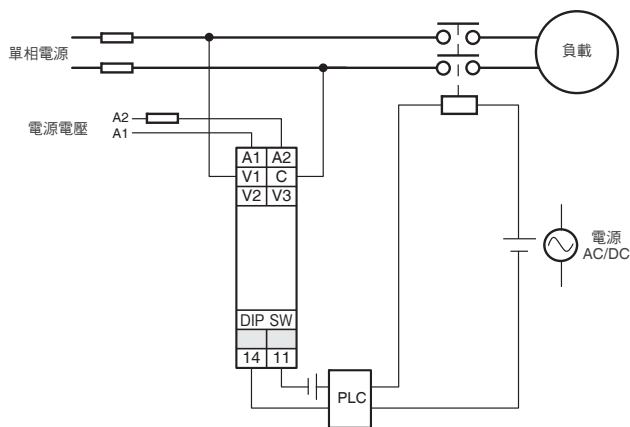
- 註1. 請勿連接到顯示為灰色的端子。
 2. DC電流輸入時，並無極性。
 3. 電壓輸入僅能經由C端子與其餘任一端子。
 4. 電壓輸入V1、V2、V3端子之說明請參閱「設定範圍與配線接續」。

■配線範例

繼電器輸出規格時



電晶體輸出規格時

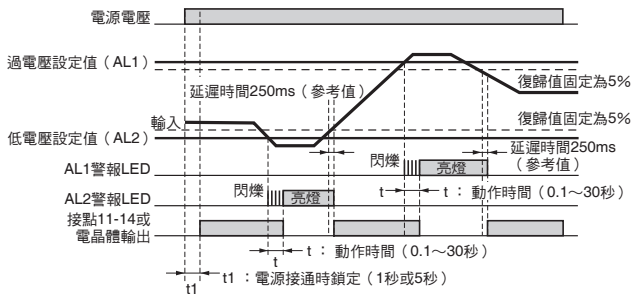


註. 請使用額定75°C 或同等的銅配線。

■ 時序圖

● 過電壓及低電壓動作說明圖

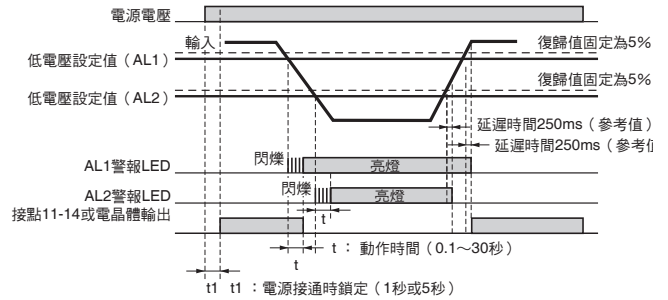
指撥開關之設定：(SW3 ON、SW4 ON) 或 (SW3 OFF、SW4 OFF)



註1. K8DT-VW□型的輸出為正常時動作的狀態。
 註2. 電源接通時鎖定功能的作用，在於防止在接通電源時的不穩定狀態下輸出非必要的警報。定時器運轉時不會輸出。

● 低電壓及低電壓動作說明圖

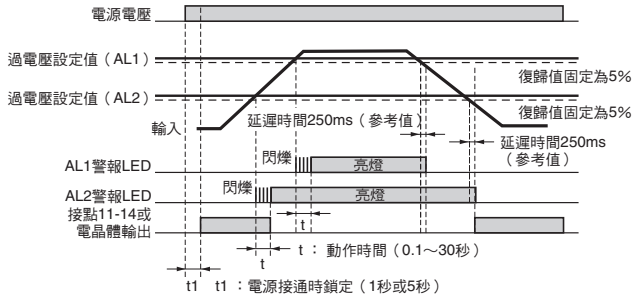
指撥開關設定：(SW3 OFF、SW4 ON)



註1. K8DT-VW□型的輸出為正常時動作的狀態。
 註2. 電源接通時鎖定功能的作用，在於防止在接通電源時的不穩定狀態下輸出非必要的警報。定時器運轉時不會輸出。

● 過電壓及過電壓動作說明圖

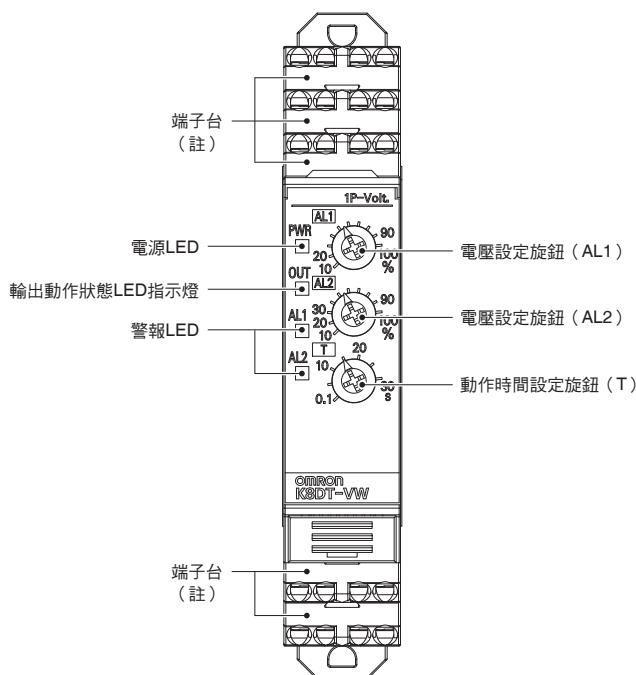
指撥開關之設定：(SW3 ON、SW4 OFF)



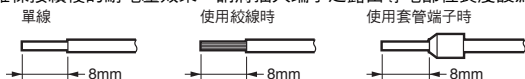
註1. K8DT-VW□型的輸出為正常時動作的狀態。
 註2. 電源接通時鎖定功能的作用，在於防止在接通電源時的不穩定狀態下輸出非必要的警報。定時器運轉時不會輸出。

各部分名稱和功能

■ 正面



註. 端子的連接請使用單線、絞線或套管端子。
 為確保接續後的耐電壓效果，請將插入端子之露出導電部位長度設為8mm。



● LED說明

項目	內容說明
電源LED (PWR=綠色)	電源接通時亮燈
輸出動作狀態LED指示燈 (OUT=黃色)	輸出動作時亮燈 (正常時亮燈)
警報LED (AL1、AL2=紅色)	過電壓或低電壓異常時亮燈 輸入超過設定值，並於動作時間當中，以閃爍顯示異常狀態

● 旋鈕說明

項目	內容說明
電壓設定旋鈕 (AL1)	可設定成相對於範圍最大值之10~100%
電壓設定旋鈕 (AL2)	可設定成相對於範圍最大值之10~100%
動作時間設定旋鈕 (T)	可設定成0.1~30秒

K8DT-VW

操作方式

■設定範圍與配線連接

型號規格	設定範圍	配線連接
K8DT-VW2型	AC/DC1~10V	V1-COM
	AC/DC3~30V	V2-COM
	AC/DC15~150V	V3-COM
K8DT-VW3型	AC/DC20~200V	V1-COM
	AC/DC30~300V	V2-COM
	AC/DC60~600V	V3-COM

■接線方式

●輸入

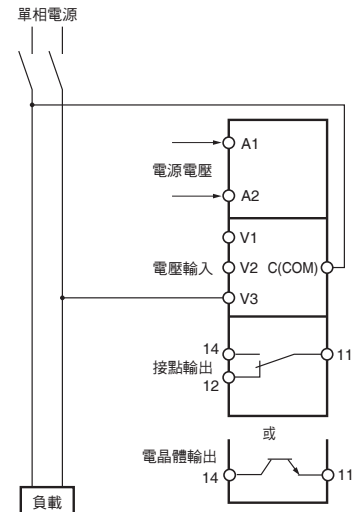
請依不同輸入電壓，輸入至V1-COM、V2-COM、V3-COM之間任一端子。
輸入至未使用之端子時可能造成故障，導致機器無法正常動作。

●電源

請將電源連接至A1-A2端子。

●輸出

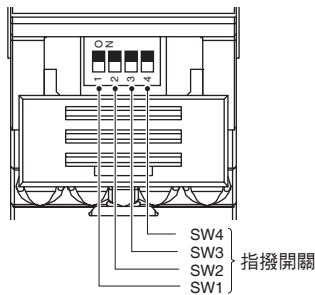
繼電器輸出規格時1c接點輸出至11、12、14端子，電晶體輸出規格時NPN輸出至11、14端子。
由於電晶體輸出功能是用以輸出異常檢測訊號之功能，因此請勿用於控制等方面。



■指撥開關設定

電源接通時之鎖死時間、重置方式、動作模式之切換，皆由機體前方之指撥開關執行。

註：請開啟指撥開關蓋，以操作指撥開關。
此外，產品通電時，請關閉指撥開關蓋。



●指撥開關功能

SWITCH	ON/OFF		SWITCH POSITION			
	ON ↑	OFF ↓	1	2	3	4
接通電源時鎖定時間	5秒	○	○	—	—	—
	1秒	●	●	—	—	—
復歸方式	自動復歸	—	—	○	—	—
	手動復歸	—	—	●	—	—
動作模式	AL1	AL2				
	過電壓	低電壓	—	—	○	○
	低電壓	低電壓	—	—	●	○
	過電壓	過電壓	—	—	○	●
	過電壓	低電壓	—	—	●	●

註：出貨時的原廠設定皆為OFF。

■設定方式

●電壓設定

使用電壓設定旋鈕（AL1、AL2）進行設定。
可於設定範圍最大值之10~100%範圍內進行設定。
在對輸入端子施加輸入電流的狀態下轉動旋鈕，當設定值與輸入值相等時，警報LED即開始閃爍。
請以此作為設定時標準。
設定範圍之最大值會因型號、輸入端子而有所差異。
例) K8DT-VW3型、輸入端子V3-COM時。
設定範圍最大值为AC/DC600V，可設定之範圍為60~600V。

●動作時間

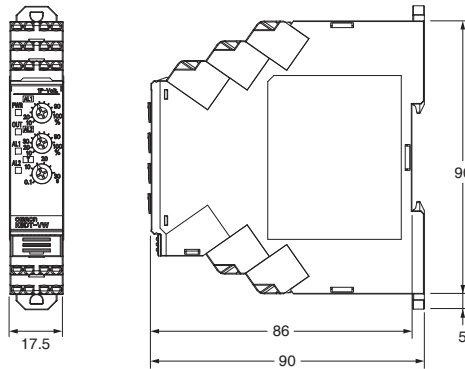
以動作時間設定旋鈕（T）進行設定。
可進行0.1~30秒之設定。
當輸入電壓超過電壓設定值（低於該值）時，警報LED即會開始閃爍，並且於設定時間後會進入連續閃爍狀態。

外觀尺寸

■ 單相過電壓/低電壓繼電器

K8DT-VW2型

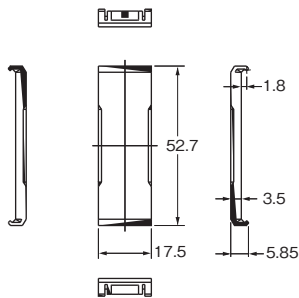
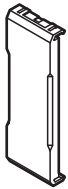
K8DT-VW3型



■ 選購品 (另售)

● 前蓋

Y92A-D1A型

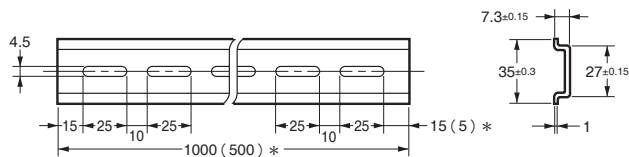
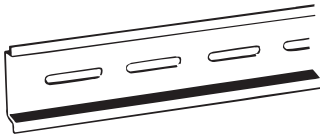


■ 安裝軌道時另行選購之產品

● 安裝軌道

PFP-100N型

PFP-50N



* () 為PFP-50N型的尺寸。

型號
PFP-100N型
PFP-50N型

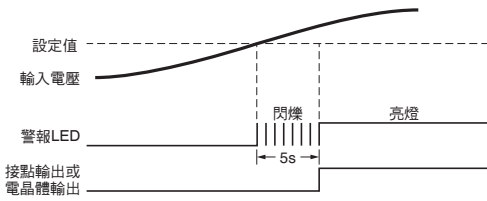
Q & A

Q 請問該如何確認機器動作？

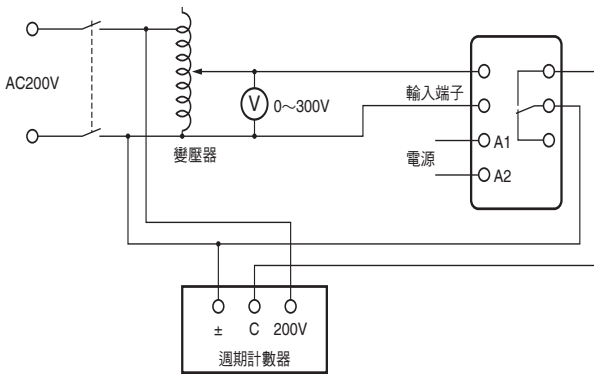
A **過電壓**
 自設定值之80%起慢慢增加輸入。
 當輸入超過設定值，且警報LED開始閃爍時，此時的輸入即等同動作值。接著，經過一段動作時間後，即會輸出，此時就可確認機器之動作。

低電壓
 自設定值之120%起慢慢減少輸入，採與過電壓時相同步驟確認機器動作。

例) 動作模式：過電壓/低電壓、動作時間設定為5秒時
 註. K8DT-VW□型的輸出為正常動作狀態。



接線圖



Q 請問該如何測量動作時間？



A **過電壓**
 將輸入自設定值之0%急速調整至120%，測量至開始動作為止之時間。

低電壓
 將輸入自設定值之120%急速調整至0%，測量至開始動作為止之時間。





正確使用須知

●共通注意事項，請參閱<http://www.omron.com.tw>。

警告標示的意義

 警告	●警告等級 如果未正確操作，可能造成輕傷、中度傷害，甚至可能導致重傷或死亡。此外，亦可能有造成重大損失之虞。
 注意	●注意等級 如果未正確操作，可能造成輕傷、中度傷害，或造成重大的物品損害。
安全要點	係指為能安全使用本產品而應落實或避免之事項。
使用注意事項	表示為預防對產品發生無法動作、誤動作、或是對性能、功能帶來不良影響，應實施或避免的事項。

圖示符號的意義

	●當心觸電 在特定條件下，告知可能觸電。
	●一般性禁止圖示符號 未特定的一般性禁止告知。
	●禁止拆解 告知拆解機器可能會造成觸電等傷害。
	●強制性禁止圖示符號 對未特定的一般使用者指示之圖示符號。

警告

在萬一時，有可能導致重度傷害的情形。請先行確認輸入電壓為OFF後，再正確實施配線。



注意

偶有可能因觸電導致輕度傷害。
通電中，除了設定旋鈕之外，請勿碰觸產品本體。



偶有可能引起輕度觸電、起火、機器故障。請勿置入金屬、導線或讓安裝加工時產生的切屑飛入產品之中。



偶有可能因爆炸導致輕度傷害。請勿在具有引火性、爆發性氣體的場所使用。

偶有可能引起輕度觸電、起火、機器故障。請勿拆解、改造、修理或觸摸內部。



超過壽命狀態使用時，偶有可能造成接點熔固或燒毀。請務必考量實際的使用條件，在額定負載、電氣壽命的次數內使用。輸出繼電器的壽命，與開關容量、開關條件有很大的關係。



未修正配線錯誤時，在少數情況下恐導致起火，造成物品損害。電源接通時，請確認配線是否無誤。



因產品故障導致不能監控或無法輸出警報時，少數情況下可能會對連接產品的設備及機器等造成物理性的破壞，因此請定期對產品進行檢修。為確保產品故障時使用上的安全性，請採取用其他安全對策，如於其他系統另行配置監控機器等。



配線材若安裝不確實，在少數情況下恐導致起火，造成物品損害。配線時請確實將配線材插到底。



將一字螺絲起子壓入釋放孔時若施力過大，端子台可能會破損。將一字螺絲起子壓入釋放孔時，請用15N以下的力氣操作。



安全注意事項

- (1) 請勿於下述環境中使用或存放本產品。
 - 水、油入侵之處
 - 室外或日光直射之處
 - 有塵埃、腐蝕性氣體（尤其是硫化氣體、氨氣等）之處
 - 溫度變化劇烈之處
 - 可能結冰、結露之處
 - 振動與撞擊影響較大的場所
 - 受風吹、雨淋之處
 - 容易受到靜電及雜訊影響之處
 - 有蟲或小動物之處
- (2) 使用與保存時，環境溫度與濕度請務必控制在規格範圍內。必要時，請實施強制冷卻。
- (3) 確認端子極性，進行正確之配線作業。但，電源端子不具極性。
- (4) 請注意避免輸出輸入端子等之配線錯誤。
- (5) 請在規格、額定之範圍內使用電源電壓與負載。
- (6) 請使用指定尺寸之套管端子。
- (7) 電線被覆剝除長度為8mm。請確實將配線材插到底。
- (8) 不使用的端子上請勿連接任何線。
- (9) 電源接通時，應在1秒以內達到額定電壓。
- (10) 配線時，請與高電壓、大電流的電力線分開配線。
此外，請避免與動力線平行配線或相同配線。
- (11) 設置本產品時，請盡量遠離會發出強烈高頻或突波的機器。
- (12) 有可能引起收訊障礙。請避免在電波接收器附近使用。
- (13) 請設置開關或斷路器並加以適當標示，以利作業者於必要時可立即切斷電源。
- (14) 請確認LED指示燈已經正常動作。因使用環境的因素，有可能導致LED提前劣化、顯示不良的情形。
- (15) 產品不慎掉落後，有可能導致內部損壞，請勿再次使用。
- (16) 請詳細理解本說明書後再行操作。
- (17) 本體上，請勿裝置重物。
- (18) 廢棄時，請分類為工業廢棄物處理。
- (19) 使用電源端子時，請確實考量危險電壓後再行使用。
- (20) 請由具電氣知識的專業人員操作本產品。
- (21) 使用機器之前，請務必確認配線之後，再投入電源。
- (22) 裝置時，請勿和發熱體貼合。
- (23) 請定期實施檢查。

- (24) 請勿在釋放孔中配線。
- (25) 一字螺絲起子壓入釋放孔的狀態下，請勿將一字螺絲起子傾斜或轉動。否則可能導致端子台破損。
- (26) 將一字螺絲起子壓入釋放孔時，請傾斜放入。垂直放入可能造成端子台破損。
- (27) 請注意避免壓入釋放孔的一字螺絲起子掉落。
- (28) 請勿用力彎曲、拉扯電線。否則可能導致斷線。
- (29) 請勿將數條電線插入1個端子（插入）孔中。
- (30) 為避免配線材料冒煙、燃燒，請確認額定電源，並使用下表所列的線材。

建議纜線	被覆剝除未使用棒型端子時
0.25~1.5mm ² AWG24~16	8mm

- (31) 請使用記載的適當電線進行配線。
- (32) 配線時，配線長度請保持餘裕。
- (33) 請先將電源關閉後再切換指撥開關。

使用注意事項

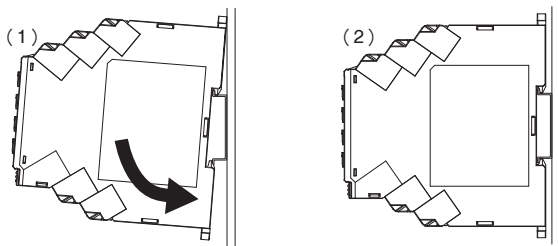
● 為了避免故障、誤動作、不動作，請遵守下列使用方法。

- (1) 供給電源電壓、輸入等時，請使用容量適當、符合額定負載之電源或變壓器。
- (2) 請勿使用波形扭曲之迴路。扭曲波形的影響會導致誤差增大。
- (3) 使用閘流管控制、變頻器等裝置後誤差會增大。
- (4) 清潔時，請勿使用稀釋劑類清潔用品。請使用市售酒精即可。
- (5) 絞線配線後，請確認電線未被擠出。
- (6) 進行搭接配線時，若並聯連接數台，由於將有大量電流流動，因此請將每1個端子設定為10A以下。
- (7) 若使用的工具不在建議工具之列，可能會破壞端子台。請使用建議的一字螺絲起子操作釋放孔。

● 正確的安裝、拆卸

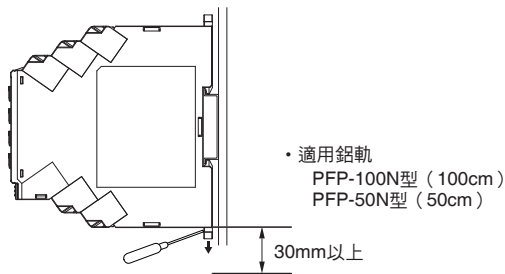
安裝至DIN鋁軌

請將上部鉤子勾在鋁軌上，按箭頭方向壓入，直到發出喀嚓聲。



從DIN鋁軌拆卸

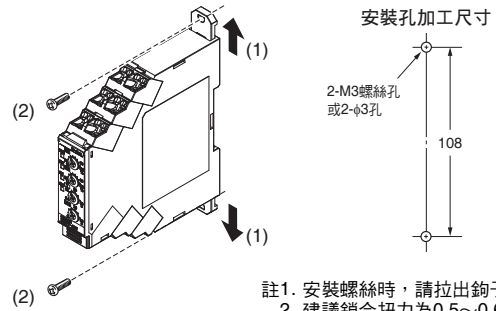
請將一字螺絲起子插入上部或下部的鉤子，向上或向下拉出。



- 本體與其他機器之間保留30mm以上的距離，較易於進行裝卸。

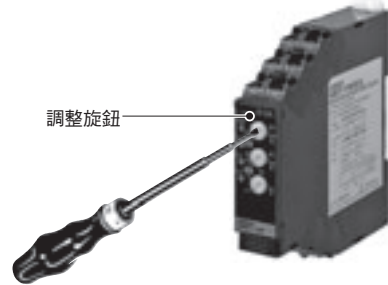
使用螺絲安裝

- (1) 請將產品背面的2個鉤子向外側拉出，直到發出聲音。
- (2) 請在鉤子的孔中插入M3螺絲，加以固定。



● 旋鈕操作方式

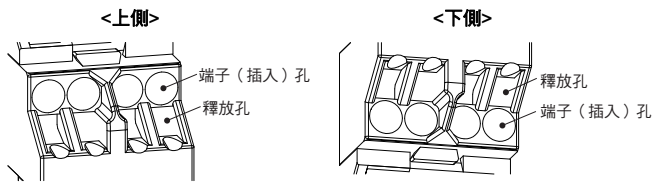
- 請以一字螺絲起子操作旋鈕。向右或向左將旋鈕轉到底後，制動器會讓旋鈕停止旋轉，此時請勿再施力旋轉。



- 為減少設定誤差，設定時請將設定旋鈕從最小值轉至最大值。

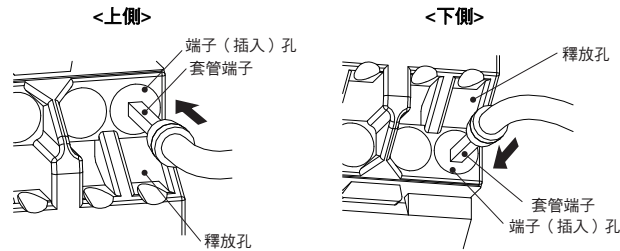
● 連接至推入Plus端子台

端子台的各部分名稱



附套管端子電線、單線的連接方法

連接於端子台時，請將單線或套管端子的前端插到底，直到抵住端子台。

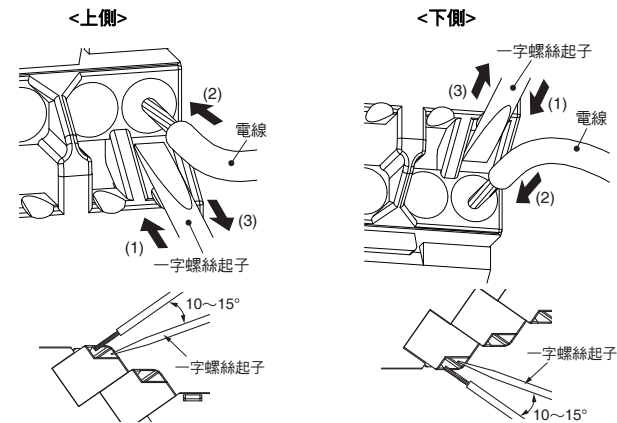


以細單線不易連接時，請按照絞線的連接方法使用一字螺絲起子。

絞線的連接方法

連接至端子台時，請按照以下步驟進行。

- (1) 請將一字螺絲起子傾斜壓入釋放孔中。適當的壓入角度為 $10^{\circ} \sim 15^{\circ}$ 。正確壓入一字螺絲起子時，會感覺到釋放孔中彈簧的反彈。
- (2) 一字螺絲起子壓入釋放孔的狀態下，請將電線的前端直直插入，直到抵住端子台。
- (3) 請從釋放孔抽出一字螺絲起子。



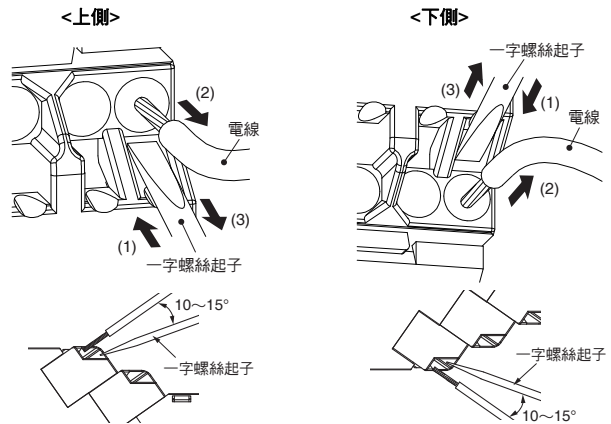
連接確認

- 插入後請輕輕拉扯，確認電線不會脫離（已經固定於端子台）。
- 使用導體長 10mm 的歐式（ferrule）端子，插入端子台後，雖然有可能看見部分機身外露，不過仍然符合產品的絕緣距離。

● 從推入Plus端子台拆卸

從端子台拆卸電線時，請按照以下步驟進行。絞線/單線/套管端子的拆卸方法皆相同。

- (1) 請將一字螺絲起子傾斜壓入釋放孔中。
- (2) 請在將一字螺絲起子壓入釋放孔的狀態下，從端子（插入）孔抽出電線。
- (3) 請從釋放孔抽出一字螺絲起子。

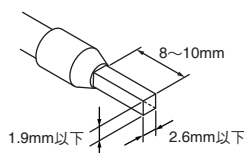


● 建議套管端子、工具

建議套管端子

適用電線		套管 導體 長度 (mm)	剝線長度 (mm) (使用 棒型 端子時)	建議套管端子		
(mm ²)	(AWG)			Phoenix Contact製	Weidmuller 製	WAGO製
0.25	24	8	10	Al 0,25-8	H0.25/12	216-301
		10	12	Al 0,25-10	-	-
0.34	22	8	10	Al 0,34-8	H0.34/12	216-302
		10	12	Al 0,34-10	-	-
0.5	20	8	10	Al 0,5-8	H0.5/14	216-201
		10	12	Al 0,5-10	H0.5/16	216-241
0.75	18	8	10	Al 0,75-8	H0.75/14	216-202
		10	12	Al 0,75-10	H0.75/16	216-242
1/1.25	18/17	8	10	Al 1-8	H1.0/14	216-203
		10	12	Al 1-10	H1.0/16	216-243
1.25/1.5	17/16	8	10	Al 1,5-8	H1.5/14	216-204
		10	12	Al 1,5-10	78/5/16	216-244
建議的壓接工具				CRIMPFOX6 CRIMPFOX6T-F CRIMPFOX10S	PZ6 roto	Variocrimp4

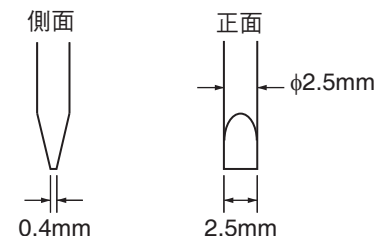
註1. 請確認電線被覆外徑比建議的套管端子之絕緣套筒內徑小。
2. 請確認套管端子的加工尺寸符合以下形狀。



建議的一字螺絲起子

使用一字螺絲起子連接及拆卸電線。請使用下表所列的一字螺絲起子。

下表為2015年12月時的廠商與型號。



型號	廠商
ESD 0,40x2,5	wera製
SZS 0,4x2,5 SZF 0-0,4x2,5*	Phoenix Contact製
0.4x2.5x75 302	Wiha製
AEF.2,5x75	Facom製
210-719	WAGO製
SDI 0.4x2.5x75	Weidmuller製

*SZF 0-0,4x2,5 (PHOENIX CONTACT製) 備有OMRON專用購買型號 (XW4Z-00B型) 可供購買。

⚠ 支援EN/IEC規格

- 為了適切搭配EMC，請參閱本型錄的記載內容，瞭解如何選擇電纜及其他條件。

■ 支援EN規格的注意事項

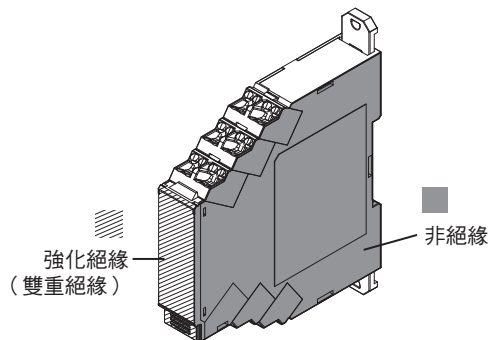
K8DT 型為盤內建用監視繼電器，雖然能適切搭配EN60947-5-1，仍請遵守以下的操作方法，滿足該規格要求事項。

● 配線方面

過電壓類別 III

污染度 2

- 開路型機器
- 需要基礎絕緣、雙重絕緣、強化絕緣時，請依空間距離或個體絕緣等，實施由IEC 60664所定義、且適合最高使用電壓的基礎絕緣、雙重絕緣、或強化絕緣。
- 電源端子—輸入端子間為基礎絕緣。
- 電源端子—輸出端子間為基礎絕緣。
- 輸入端子—輸出端子間為基礎絕緣。
- 操作部位為強化絕緣（雙重絕緣）。
- 外殼側面部位不絕緣。
- 請將輸出接點之間（不同極接點之間）連接成相同電位。



致 購買歐姆龍商品的顧客們

同意事項

承蒙對歐姆龍商品的肯定與支持，謹此表達萬分謝意。您選購「歐姆龍商品」時，如無特別的合意，無論您於何處購得「歐姆龍商品」，均將適用本同意事項所記載各項規定，請先了解、同意下列事項，再進行選購。

1. 定義

本同意事項中之用語定義如下：

- ① 「歐姆龍」：台灣歐姆龍股份有限公司為日本歐姆龍株式會社之海外子公司。
- ② 「歐姆龍商品」：「歐姆龍」之FA系統機器、通用控制機器、感測器
- ③ 「型錄等」：有關「歐姆龍商品」之「Best控制機器型錄」、其他型錄、規格書、使用說明書、操作手冊等，包括以電磁方式提供者。
- ④ 「使用條件等」：「型錄等」中所記載之「歐姆龍商品」之利用條件、額定值、性能、作動環境、使用方法、使用上注意、禁止事項及其他
- ⑤ 「客戶用途」：客戶使用「歐姆龍商品」之使用方法，包括於客戶製造之元件、電子基板、機器、設備、或系統中組裝或使用「歐姆龍商品」。
- ⑥ 「兼容性等」：就「客戶用途」，「歐姆龍商品」之（a）兼容性、（b）作動、（c）未侵害第三人智慧財產權、（d）法令遵守以及（e）符合各項規格等事項。

2. 記載內容之注意事項

就「型錄等」之記載內容，以下各點請惠予理解。

- ① 額定值以及性能值係於單項實驗中基於各項實驗條件所得出之數值，並非保證各額定值以及性能值在其他複合條件之下所得之數值。
- ② 參考資料僅供參考，並非保證於該範圍內產品均能正常運作。
- ③ 使用案例僅供參考，「歐姆龍」並不就「兼容性等」保證。
- ④ 「歐姆龍」因改良產品或「歐姆龍」之因素，可能停止「歐姆龍商品」、或變更「歐姆龍商品」之規格。

3. 選用使用時之注意事項

選購以及使用時，以下各點請惠予理解。

- ① 除額定值、性能外，使用時亦請遵守「使用條件等」規定。
- ② 請客戶自行確認「兼容性等」，判斷是否可使用「歐姆龍商品」。「歐姆龍」就「兼容性等」，一概不予保證。
- ③ 就「歐姆龍商品」於客戶系統全體中之所預設之用途，請客戶務必於事前確認已完成適切之配電、安裝。
- ④ 使用「歐姆龍商品」時，請實施、進行（i）於額定值以及性能有餘裕之情形下使用、備用設計等「歐姆龍商品」；（ii）於「歐姆龍商品」發生故障時亦能對「客戶用途」之危害降到最小之安全設計（iii）在整體系統中建構對使用者之危險通知安全對策；（iv）對「歐姆龍商品」以及「客戶用途」進行定期維修。
- ⑤ 「歐姆龍商品」係以作為一般工業產品使用之通用品而設計、製造。
因此並不供以下之用途而為使用，客戶如將「歐姆龍商品」用於以下用途時，「歐姆龍」對「歐姆龍商品」一概不予保證。但雖屬以下用途，惟如為「歐姆龍」所預期之特殊產品用途、或有特別合意時除外。
 - （a）有高度安全性需求之用途（例如：核能控制設備、燃燒設備、航空、太空設備、鐵路設備、升降設備、娛樂設備、醫療用機器、安全裝置、其他有危害生命身體之用途）
 - （b）有高度信賴性需求之用途（例如：瓦斯・自來水・電力等之供應系統、24小時連續運轉系統、結算系統等有關權利・財產之用途等）
 - （c）嚴苛條件或環境下之用途（例如：設置於屋外之設備、遭化學污染之設備、受遭電磁波妨害之設備、受有震動、衝擊之設備等）
 - （d）「型錄等」所未記載之條件或環境之用途
- ⑥ 除上述3.⑤（a）至（d）所記載事項外，「本型錄等記載之商品」並非汽車（含二輪機車。以下同）用商品。請勿將其安裝於汽車使用。

4. 保證條件

「歐姆龍商品」之保證條件如下：

- ① 保證期間：購入後1年。
- ② 保證內容：就故障之「歐姆龍商品」，由本公司自行判斷應採取下列何種措施。
 - （a）於本公司維修服務據點對故障之「歐姆龍商品」進行免費維修。
 - （b）免費提供與故障之「歐姆龍商品」相同數量之代用品。
- ③ 非保證對象：故障原因為以下各款之一時，不提供保證：
 - （a）將「歐姆龍商品」供作原定用途外之使用時；
 - （b）超出「使用條件等」之使用；
 - （c）違反本同意事項「3. 選用使用時之注意事項」之使用；
 - （d）非由「歐姆龍」進行改裝、修理所致者；
 - （e）非由「歐姆龍」人員所提供之軟體所致者；
 - （f）「歐姆龍」出貨時之科學・技術水準所無法預見之原因；
 - （g）前述以外，非可歸責「歐姆龍」或「歐姆龍商品」之原因（含天災等不可抗力）

5. 責任限制

本同意事項所記載之保證，為有關「歐姆龍商品」之全部保證。

就與「歐姆龍商品」有關所發生之損害，「歐姆龍」以及「歐姆龍商品」之販售店，不予負責。

6. 出口管理

將「歐姆龍商品」或技術資料出口或提供予非境內居住者時，應遵守各國有關安全保障貿易管理之法令規則。客戶如違反法令規則時，「本公司」得不予提供「歐姆龍商品」或技術資料。

台灣歐姆龍股份有限公司

OMRON 產品技術客服中心



008-0186-3102

【產業自動化】

產品技術諮詢服務

· 服務時間 ·

週一 ~ 週五

8:30~12:00/13:00~19:00

· FAX諮詢專線 ·

002-86-21-50504618

· E-mail諮詢 ·

<http://www.omron.com.tw>

<http://www.omron.com.tw>

- 台北總公司：台北市復興北路363號6樓（弘雅大樓）
電話：02-2715-3331 傳真：02-2712-6712
- 新竹事業所：新竹縣竹北市自強路8號9樓之1
電話：03-667-5557 傳真：03-667-5558
- 台中事業所：台中市台灣大道二段633號11樓之7
電話：04-2325-0834 傳真：04-2325-0734
- 台南事業所：台南市民生路二段307號22樓之1
電話：06-226-2208 傳真：06-226-1751

特約店

註：規格可能改變，恕不另行通知，最終以產品說明書為準。