

三相電壓 + 逆相欠相繼電器 K8DT-PM

保護裝置、馬達不受電源系統的電壓不穩定狀況影響檢測三相電源系統的過電壓/低電壓、反相、欠相異常，以保護裝置、馬達



有關規格認證對象機種等最新資訊，請參閱本公司網站 (<http://www.omron.com.tw>) 的「規格認證」。

- 可檢測出馬達運轉中的欠相。
- 支援全球電源。(開關切換)
- 加強抗變頻器干擾能力。
- 寬度僅17.5mm，有效減少盤空間。**NEW**
- Push-In Plus端子台可有效減少配線工時。**NEW**
由於亦可使用彈簧夾 (Cage clamp) 方式，因此也能以導線束 (絞線) 配線。支援搭接配線的雙插入孔。(支援全部端子)
- 具備UL-Listed列名認證，方便向北美出口。**NEW**
- 正在申請LR規格。
- 新增具備優異接觸可靠性的電晶體輸出。**NEW**

⚠ 請參閱第9頁的「正確使用須知」。
有關Q&A，請參閱第7~8頁。

種類

■三相電壓 + 逆相欠相繼電器

額定輸入電壓 *	輸出類型	型號規格
三相3線 AC200、220、230、240V	繼電器 (1c)	K8DT-PM1CN型
	電晶體 (NPN輸出)	K8DT-PM1TN型
三相3線 AC380、400、415、480V	繼電器 (1c)	K8DT-PM2CN型
	電晶體 (NPN輸出)	K8DT-PM2TN型

註. 可使用指撥開關切換輸入範圍。
* 電源電壓與額定輸入電壓共用。

■選購品 (另售)

●前蓋

外觀	型號規格
	Y92A-D1A型

K8DT-PM

額定/性能

■額定

額定輸入電壓	K8DT-PM1□N型：3φ-AC200、220、230、240V K8DT-PM2□N型：3φ-AC380、400、415、480V	
輸入負荷	K8DT-PM1型：約1.7VA K8DT-PM2型：約2.7VA	
額定絕緣電壓	AC528V	
動作值設定範圍	過電壓 額定輸入電壓的 -30~+30% 低電壓 額定輸入電壓的 -30~+30% ※可使用指撥開關切換額定輸入電壓	
動作值	設定值的100%時動作	
復歸值	固定為動作值的5%	
復歸方式	自動復歸	
動作時間 設定範圍	過電壓/ 低電壓	0.1~30秒
	反相	0.1秒±0.05秒
	欠相	0.1秒以下
接通電源時鎖定時間	1秒/5秒 以指撥開關切換	
LED顯示	PWR：綠色，OUT：黃色，OVER：紅色， UNDR：紅色	
輸出型態	繼電器：1c接點輸出 電晶體：NPN輸出	
繼電器輸出接點額定	額定負載：AC250V 5A、DC30V 5A（阻抗負載） AC250V 1A（電感負載） DC48V 0.2A（電感負載） 最小適用負載：DC5V、10mA（參考值） 機械壽命：1,000萬次以上 電氣壽命：（AC250V/DC30V 5A）5萬次 （AC250V/DC30V 3A）10萬次	
電晶體輸出額定	接點構成：1a（NPN電晶體） 額定電壓：DC24V（最大電壓：DC26.4V） 最大電流：DC50mA	
使用環境溫度	-20~+60°C（不可結冰結露）	
保存溫度	-25~+65°C（不可結冰結露）	
使用環境濕度	25~85%RH（不可結露）	
保存環境濕度	25~85%RH（不可結露）	
高度	2,000m以下	
建議線種	絞線/單線/套管端子	
建議剖面積	0.25~1.5mm ² （AWG24~16）	
電線插入力道	8N以下（AWG20）	
螺絲起子壓入力	15N以下	
電線剝除	8mm	
套管導體長度	8mm	
建議的一字螺絲起子	OMRON製：XW4Z-00B型 Phoenix Contact製：SZF 0.4x2.5 WAGO製：210-719 Weidmuller製：SDI 0.4x2.5x75	
電流容量	10A（每1極）	
插拔次數	50次	
外殼塗裝顏色	N1.5	
外殼材質	PC UL94-V0	
重量	約100g	
安裝	DIN鋁軌安裝 螺絲安裝	
外觀尺寸	17.5（W）x90（H）x90（D）mm	

■性能

輸入頻率範圍	50/60Hz	
過負載能力	持續輸入528V	
重複精度	動作值	±0.5%FS（at 25°C 65%RH、額定電源）
	動作時間	±50ms（at 25°C 65%RH、額定電源）
對應規格	適用規格	EN60947-5-1 安裝環境：污染度2、過電壓類別III
	EMC	EN60947-5-1
	安全規格	UL60947-5-1（Listed認證） 韓國無線電波法（法律第10564號） CCC（GB/T14048.5） LR（Category ENV1.2）*
絕緣阻抗	20MΩ以上 外部端子整體與外殼間 輸入端子整體與輸出端子整體間	
耐電壓	2,000VAC 1分鐘 外部端子整體與外殼間 輸入端子整體與輸出端子整體間	
脈衝耐電壓	6kV（導電部位端子與露出的非充電金屬部位之間）	
抗雜訊	上升時方波1ns 正負脈衝寬度1μs/100ns 1,500V輸入端子共同/一般	
耐振動	震動頻率10~55Hz 單側振幅0.35mm X、Y、Z各方向 5minx10掃描	
耐衝擊	100m/s ² 3軸6方向3次	
保護構造	端子部 IP20	

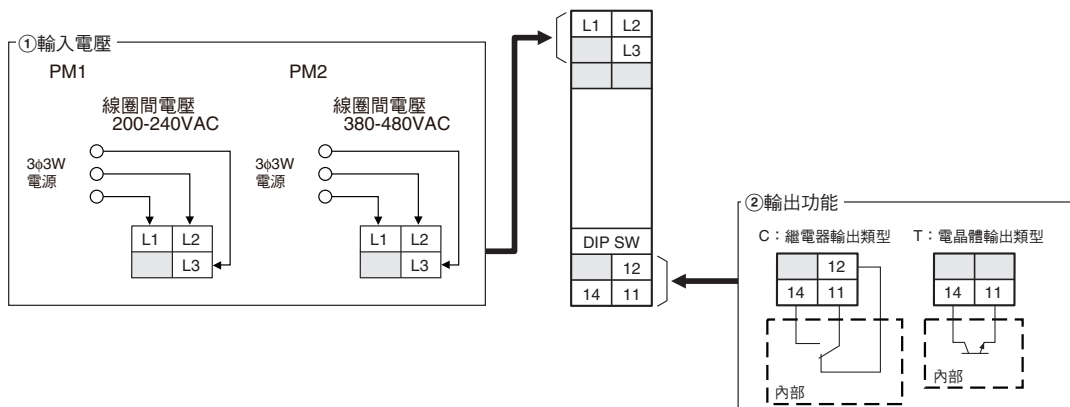
* 正在申請LR。

連接

■端子說明圖

K8DT-PM1 C N型

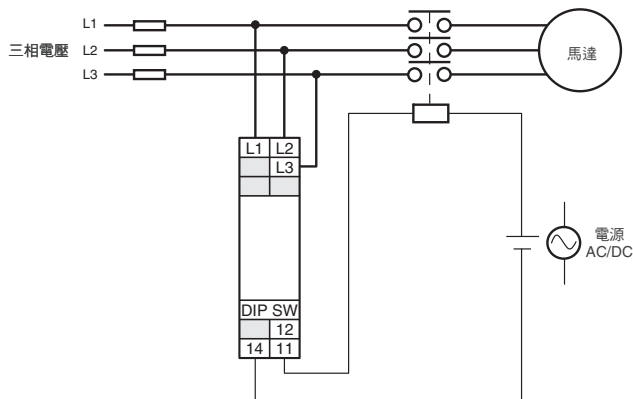
① ②



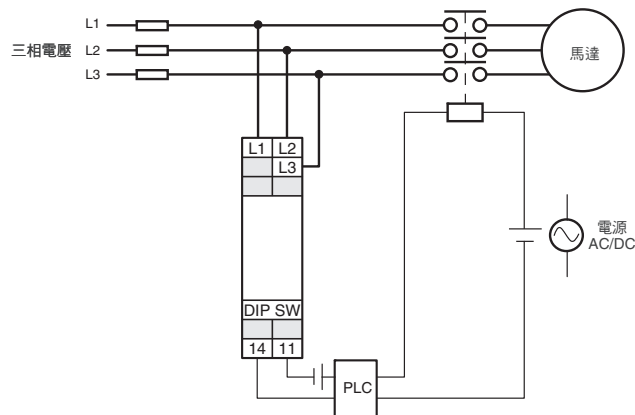
註. 請勿連接到顯示為灰色的端子。

■配線範例

繼電器輸出規格時



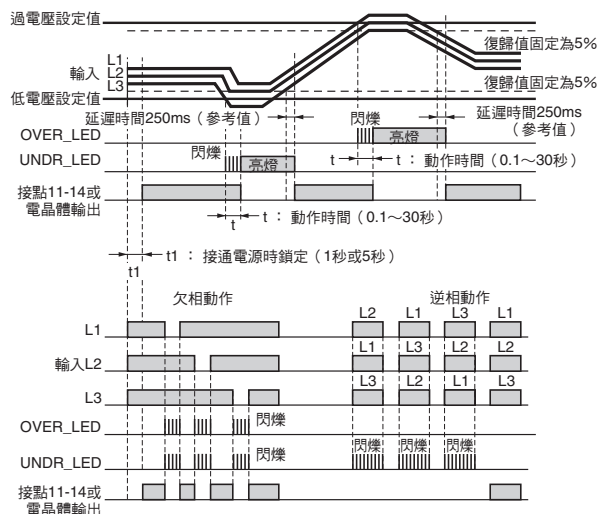
電晶體輸出規格時



註. 請使用額定75°C 或同等的銅配線。

■時序圖

●過電壓/低電壓與逆相欠相動作說明圖



- 註1. K8DT-PM□型的輸出為正常時動作的狀態。
- 註2. 電源接通時鎖定功能的作用，在於防止在接通電源時的不穩定狀態下輸出非必要的警報。定時器運轉時不會輸出。
- 註3. L1、L2、L3電壓下降時會檢測出欠相。任何一線圈間電壓低於額定輸入的60%即變成欠相。
- 註4. L1、L2兼具電源用途，一旦電壓極度降低將不會動作。
- 註5. 無法檢測出運轉中的馬達負載的欠相（電源端、負載端）。

動作表

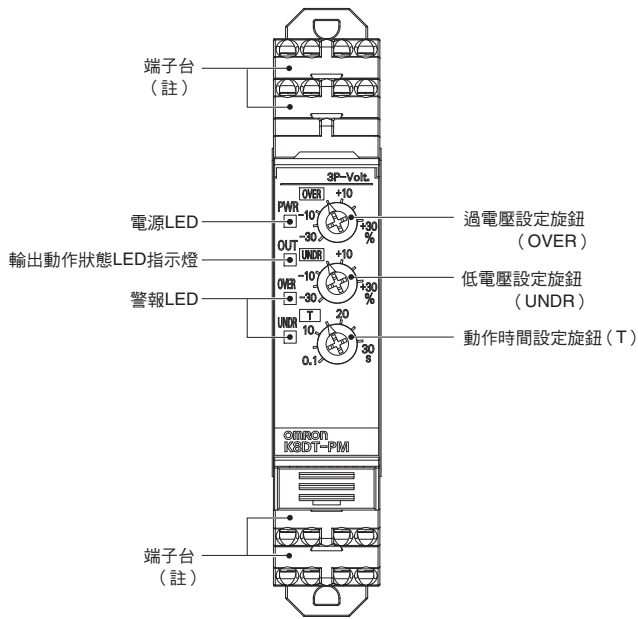
項目	LED顯示			接點動作
	OUT_LED	OVER_LED	UNDR_LED	
正常	亮燈	燈滅	燈滅	ON
過電壓	燈滅	亮燈	燈滅	OFF
低電壓	燈滅	燈滅	亮燈	OFF
欠相	燈滅	閃爍 (*1)	閃爍 (*1)	OFF
反相	燈滅	燈滅	閃爍 (*2)	OFF

- *1. L1、L2兼具電源用途，電壓極度降低時燈將熄滅。
- *2. 檢測逆相時的LED閃爍間隔為1秒、經過檢測時間後的LED閃爍間隔則為0.5秒。

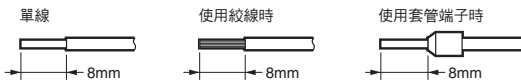
K8DT-PM

各部分名稱和功能

■正面



註. 端子的連接請使用單線、絞線或套管端子。
為確保接續後的耐電壓效果，請將插入端子之露出導電部位長度設為8mm。



操作方式

■接線方式

●輸入

請配線至L1、L2、L3（三相3線）。

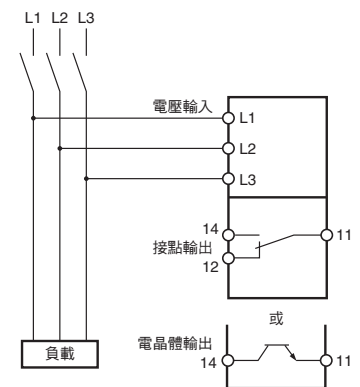
請注意相位順序，正確配線。相序不同時，無法正常動作。

●輸出

繼電器輸出規格時，1c接點輸出至11、12、14端子，

電晶體輸出規格時，NPN輸出至11、14端子。

由於電晶體輸出功能是用以輸出異常檢測訊號之功能，因此請勿用於控制等方面。



●LED說明

項目	內容說明
電源LED (PWR=綠色)	於可動作狀態時亮燈*
輸出動作狀態LED指示燈 (OUT=黃色)	輸出動作時亮燈 (正常時亮燈)
警報LED	OVER=紅色 <ul style="list-style-type: none"> 過電壓異常時亮燈 過電壓超過設定值，並於正在動作時，將以閃爍顯示異常狀態 欠相異常時閃爍
	UNDR=紅色 <ul style="list-style-type: none"> 低電壓異常時亮燈 低電壓超過設定值，並於動作時間當中，將以閃爍顯示異常狀態 欠相異常時閃爍 逆相異常時閃爍

* 本機以L1-L2間的輸入作為內部電源。
因此L1-L2之間無輸入時不會亮燈。

●旋鈕說明

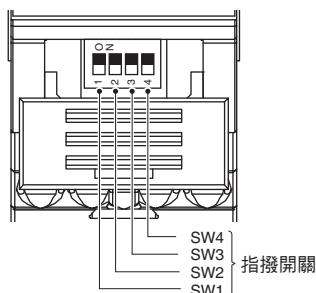
項目	內容說明
過電壓設定旋鈕 (OVER)	可設定的範圍為額定輸入的-30~+30%
低電壓設定旋鈕 (UNDR)	可設定的範圍為額定輸入的-30~+30%
動作時間設定旋鈕 (T)	可設定成0.1~30秒

●指撥開關設定

接通電源時鎖定時間、額定電壓之切換，皆由機體前方之指撥開關執行。

K8DT-PM□型不使用SW2。

註. 請開啟指撥開關蓋，以操作指撥開關。
此外，產品通電時，請關閉指撥開關蓋。



●指撥開關功能

K8DT-PM1型

SWITCH	ON \uparrow OFF \bullet \downarrow	ON	2	3	4
		1			
電源接通時 鎖定時間	5秒	<input type="radio"/>	NOT USE	—	—
	1秒	<input checked="" type="radio"/>		—	—
額定電壓	240V	—	NOT USE	<input type="radio"/>	<input type="radio"/>
	230V	—		<input checked="" type="radio"/>	<input type="radio"/>
	220V	—		<input type="radio"/>	<input checked="" type="radio"/>
	200V	—		<input checked="" type="radio"/>	<input checked="" type="radio"/>

註. 出貨時的原廠設定皆為OFF。

K8DT-PM2型

SWITCH	ON \uparrow OFF \bullet \downarrow	ON	2	3	4
		1			
電源接通時 鎖定時間	5秒	<input type="radio"/>	NOT USE	—	—
	1秒	<input checked="" type="radio"/>		—	—
額定電壓	480V	—	NOT USE	<input type="radio"/>	<input type="radio"/>
	415V	—		<input checked="" type="radio"/>	<input type="radio"/>
	400V	—		<input type="radio"/>	<input checked="" type="radio"/>
	380V	—		<input checked="" type="radio"/>	<input checked="" type="radio"/>

註. 出貨時的原廠設定皆為OFF。

■設定方式

●過電壓

使用過電壓設定旋鈕（OVER）進行設定。

可於額定輸入之-30~+30%的設定範圍內進行設定。

當電壓已輸入至輸入端子，並且轉動旋鈕後，當設定值與輸入值相等時，警報LED即會閃爍。

請以此作為設定時標準。

額定輸入將視型號及指撥開關的設定內容而異。

例) K8DT-PM1型，指撥開關=200V時。

額定輸入為AC200V，可設定的範圍為140~250V。

●低電壓

使用電壓設定旋鈕（UNDR）進行設定。

可於額定輸入之-30~+30%的設定範圍內進行設定。

當電壓已輸入至輸入端子，並且轉動旋鈕後，當設定值與輸入值相等時，警報LED即會閃爍。

請以此作為設定時標準。

額定輸入將視型號及指撥開關的設定內容而異。

例) K8DT-PM1型，指撥開關=200V時。

額定輸入為AC200V，設定範圍為140~250V。

●動作時間

以動作時間設定旋鈕（T）進行設定。

可進行0.1~30秒之設定。

當輸入超過電壓設定值（低於該值）時，警報LED即會開始閃爍，並會進入連續亮燈狀態。

K8DT-PM

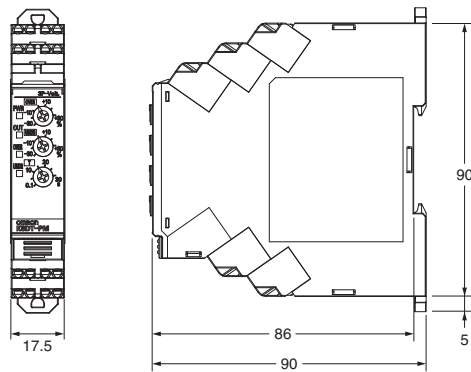
外觀尺寸

(單位：mm)

三相電壓+逆相欠相繼電器

K8DT-PM1型

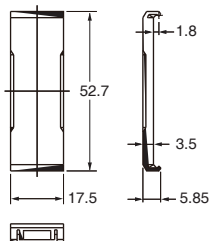
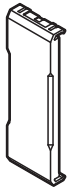
K8DT-PM2型



選購品 (另售)

●前蓋

Y92A-D1A型

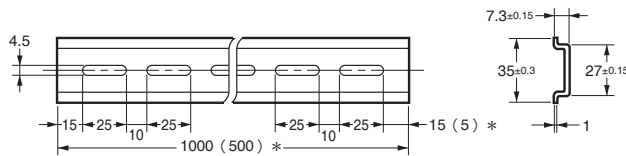
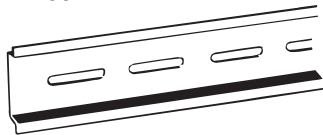


安裝軌道時另行選購之產品

●安裝軌道

PFP-100N型

PFP-50N



* () 為PFP-50N型的尺寸。

型號

PFP-100N型

PFP-50N

Q & A

Q 請問該如何確認機器動作？

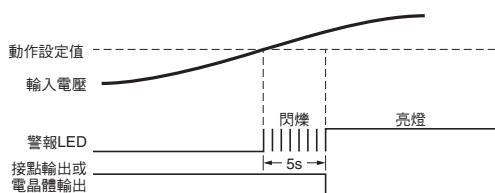
A 過電壓

自設定值之80%起慢慢增加輸入。
當輸入超過設定值，且警報LED開始閃爍時，此時的輸入值即等同動作值。接著，經過一段動作時間後即會動作，此時就可確認機器之動作。

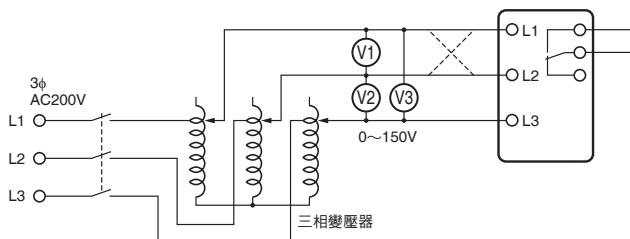
低電壓

自設定值之120%起慢慢減少輸入，採與過電壓時相同步驟確認機器動作。

例) 監控模式：額定電壓200V、動作時間設定為5秒時



接線圖1



Q 請問該如何測量動作時間？

A 過電壓

將輸入從設定值之70%急速調整至120%，並測量至開始動作為止之時間。

低電壓

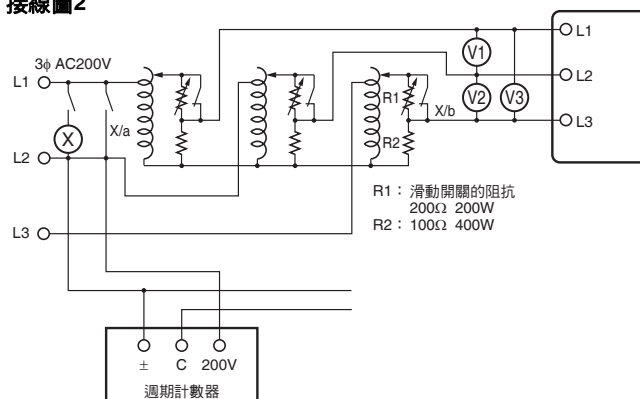
將輸入從設定值之120%急速調整至70%，並測量至開始動作為止之時間。

動作時間

接線圖2中的輔助繼電器動作時，請調整滑動開關的阻抗，使對K8DT型的端子施加的電壓達到設定值的120%（過電壓檢測時），或達到設定值的80%（低電壓檢測時）。

關閉開關，並利用週期計數器測量動作時間。

接線圖2



Q 請問該如何確認逆相及欠相的動作？

A 反相

將接線圖1的配線替換成虛線所示，使相序成為逆相，並確認K8DT型可以動作。

欠相

使輸入中的任何一相欠相，並確認K8DT型可以動作。

Q & A

Q 有辦法檢測出負載端的欠相嗎？

A K8DT-PM型是透過量測三相的電壓來判斷欠相，因此理論上無法檢測出負載端的欠相。

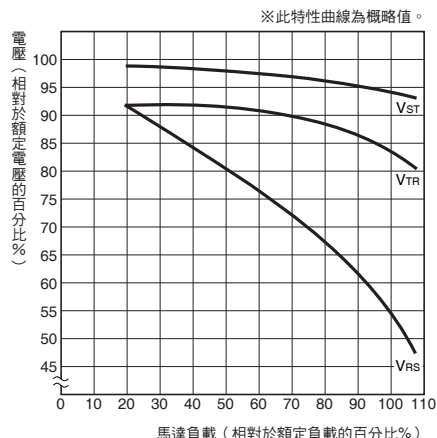
Q 是否能檢測出運轉中馬達負載的欠相？

A 無法檢測出運轉中的馬達負載的欠相。請使用低電壓檢測功能。

通常，三相馬達在轉動中即使有一相斷線也會繼續轉動，馬達端子將由三相電壓誘導。圖示為三相馬達有負載的狀態下，R相有欠相時，馬達端子電壓的誘導狀態。橫軸表示馬達的負載（相對於額定負載的百分比%），縱軸表示電壓（相對於額定電壓的百分比%）。此外，曲線中的實線表示各負載在運轉中發生欠相時，在馬達端子的誘導電壓。由圖表即可看出，當馬達負載太輕時，即使馬達欠相，其端子電壓也不太會降低，因此無法檢測出欠相。若要檢測運轉中的馬達負載欠相，請利用低電壓檢測功能來檢測欠相時的馬達端子電壓。

此時，動作時間設定會影響發生欠相起到跳脫為止的時間，因此設定動作時間時請務必注意。

特性曲線（圖）



註. 此圖為R相欠相的狀態。V_{ST}、V_{TR}、V_{RS}表示欠相時馬達端子的電壓。



Q 三相電壓中若僅某一線圈間電壓超出過電壓設定值時，是否仍會檢測出過電壓？

A 使用K8DT型可個別監控三相電壓。因此只要任何一線圈間電壓超出設定值，即會檢測出過電壓。低電壓檢測亦同。





正確使用須知

●請至<http://www.omron.com.tw>確認共通注意事項。

警告標示的意義

 警告	●警告等級 如果未正確操作，可能造成輕傷、中度傷害，甚至可能導致重傷或死亡。此外，亦可能有造成重大損失之虞。
 注意	●注意等級 如果未正確操作，可能造成輕傷、中度傷害，或造成重大的物品損害。
安全要點	係指為能安全使用本產品而應落實或避免之事項。
使用注意事項	表示為預防對產品發生無法動作、誤動作、或是對性能、功能帶來不良影響，應實施或避免的事項。

圖示符號的意義

	●當心觸電 在特定條件下，告知可能觸電。
	●一般性禁止圖示符號 未特定的一般性禁止告知。
	●禁止拆解 告知拆解機器可能會造成觸電等傷害。
	●強制性禁止圖示符號 對未特定的一般使用者指示之圖示符號。

警告

在萬一時，有可能導致重度傷害的情形。請先行確認輸入電壓為OFF後，再正確實施配線。



注意

偶有可能因觸電導致輕度傷害。
通電中，除了設定旋鈕之外，請勿碰觸產品本體。



偶有可能引起輕度觸電、起火、機器故障。請勿置入金屬、導線或讓安裝加工時產生的切屑飛入產品之中。
偶有可能因爆炸導致輕度傷害。請勿在具有引火性、爆發性氣體的場所使用。



偶有可能引起輕度觸電、起火、機器故障。請勿拆解、改造、修理或觸摸內部。



超過壽命狀態使用時，偶有可能造成接點熔固或燒毀。請務必考量實際的使用條件，在額定負載、電氣壽命的次數內使用。輸出繼電器的壽命，與開關容量、開關條件有很大的關係。



未修正配線錯誤時，在少數情況下恐導致起火，造成物品損害。電源接通時，請確認配線是否無誤。



因產品故障導致不能監控或無法輸出警報時，少數情況下可能會對連接產品的設備及機器等造成物理性的破壞，因此請定期對產品進行檢修。為確保產品故障時使用上的安全性，請採取用其他安全對策，如於其他系統另行配置監控機器等。



配線材若安裝不確實，在少數情況下恐導致起火，造成物品損害。配線時請確實將配線材插到底。



將一字螺絲起子壓入釋放孔時若施力過大，端子台可能會破損。將一字螺絲起子壓入釋放孔時，請用15N以下的力氣操作。



安全注意事項

- (1) 請勿於下述環境中使用或存放本產品。
 - 水、油入侵之處
 - 室外或日光直射之處
 - 有塵埃、腐蝕性氣體（尤其是硫化氣體、氨氣等）之處
 - 溫度變化劇烈之處
 - 可能結冰、結露之處
 - 振動與撞擊影響較大的場所
 - 受風吹、雨淋之處
 - 容易受到靜電及雜訊影響之處
 - 有蟲或小動物之處
- (2) 使用與保存時，環境溫度與濕度請務必控制在規格範圍內。必要時，請實施強制冷卻。
- (3) 確認端子極性，進行正確之配線作業。
- (4) 請注意避免輸出輸入端子等之配線錯誤。
- (5) 輸入電壓以及負載，請於規格、額定範圍內使用。
- (6) 請使用指定尺寸之套管端子。
- (7) 電線被覆剝除長度為8mm。請確實將配線材插到底。
- (8) 不使用的端子上請勿連接任何線。
- (9) 電源接通時，應在1秒以內達到額定電壓。
- (10) 配線時，請與高電壓、大電流的電力線分開配線。此外，請避免與動力線平行配線或相同配線。
- (11) 設置本產品時，請盡量遠離會發出強烈高頻或突波的機器。
- (12) 有可能引起收訊障礙。請避免在電波接收器附近使用。
- (13) 請設置開關或斷路器並加以適當標示，以利作業者於必要時可立即切斷電源。
- (14) 請確認LED指示燈已經正常動作。因使用環境的因素，有可能導致LED提前劣化、顯示不良的情形。
- (15) 產品不慎掉落後，有可能導致內部損壞，請勿再次使用。
- (16) 請詳細理解本說明書後再行操作。
- (17) 本體上，請勿裝置重物。
- (18) 廢棄時，請分類為工業廢棄物處理。
- (19) 請由具電氣知識的專業人員操作本產品。
- (20) 使用機器之前，請務必確認配線之後，再投入電源。
- (21) 裝置時，請勿和發熱體貼合。
- (22) 請定期實施檢查。
- (23) 請勿在釋放孔中配線。
- (24) 一字螺絲起子壓入釋放孔的狀態下，請勿將一字螺絲起子傾斜或轉動。否則可能導致端子台破損。

- (25) 將一字螺絲起子壓入釋放孔時，請傾斜放入。垂直放入可能造成端子台破損。
- (26) 請注意避免壓入釋放孔的一字螺絲起子掉落。
- (27) 請勿用力彎曲、拉扯電線。否則可能導致斷線。
- (28) 請勿將數條電線插入1個端子（插入）孔中。
- (29) 為避免配線材料冒煙、燃燒，請確認額定電源，並使用下表所列的線材。

建議纜線	被覆剝除 未使用棒型端子時
0.25~1.5mm ² /AWG24~16	8mm

- (30) 請使用記載的適當電線進行配線。
- (31) 配線時，配線長度請保持餘裕。
- (32) 請先將電源關閉後再切換指撥開關。

使用注意事項

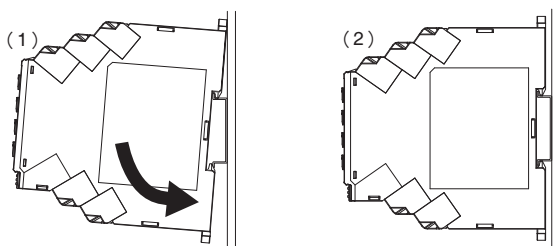
● 為了避免故障、誤動作、不動作，請遵守下列使用方法。

- (1) 供應輸入等之電源、變壓器，請使用最適當的容量、額定負載。
- (2) 輸入波形之失真率，請設在30%以下。在波形失真大的線路上使用時，有可能產生非必要的動作。
- (3) 閘流管控制、變頻器二次側無法使用。在變頻器一次側使用時，請在變頻器一次側設置抗干擾濾波器。
- (4) 本產品為開啟馬達電源時檢測欠相用，在馬達運轉時將無法檢測欠相。
- (5) 欠相檢測僅限於從輸入的連接點在電源端有欠相的情形，無法檢測出負載端的欠相。
- (6) 清潔時，請勿使用稀釋劑類清潔用品。請使用市售酒精即可。
- (7) 絞線配線後，請確認電線未被擠出。
- (8) 進行搭接配線時，若並聯連接數台，由於將有大量電流流動，因此請將每1個端子設定為10A以下。
- (9) 若使用的工具不在建議工具之列，可能會破壞端子台。請使用建議的一字螺絲起子操作釋放孔。

● 正確的安裝、拆卸

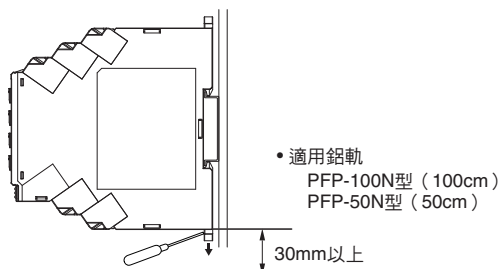
安裝至DIN鋁軌

請將上部鉤子勾在鋁軌上，按箭頭方向壓入，直到發出喀嚓聲。



從DIN鋁軌拆卸

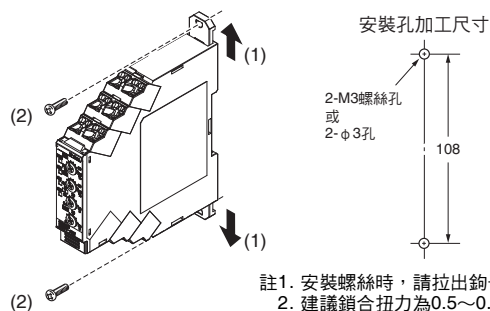
請將一字螺絲起子插入上部或下部的鉤子，向上或向下拉出。



- 本體與其他機器之間保留30mm以上的距離，較易於進行裝卸。

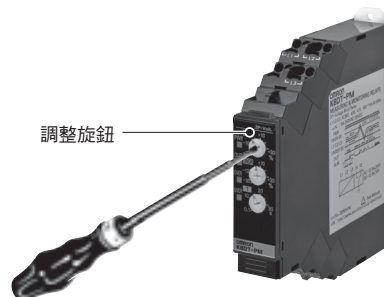
使用螺絲安裝

- (1) 請將產品背面的2個鉤子向外側拉出，直到發出聲音。
- (2) 請在鉤子的孔中插入M3螺絲，加以固定。



● 旋鈕操作方式

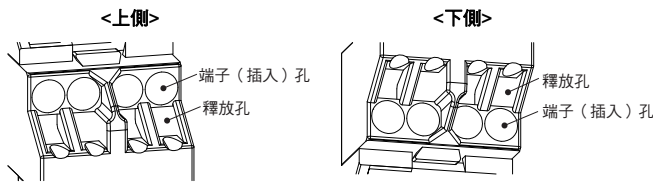
- 請以一字螺絲起子操作旋鈕。向右或向左將旋鈕轉到底後，制動器會讓旋鈕停止旋轉，此時請勿再施力旋轉。



- 為減少設定誤差，設定時請將設定旋鈕從最小值轉至最大值。

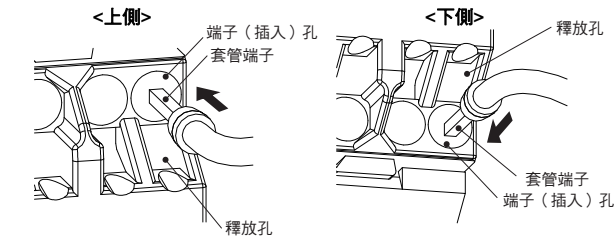
● 連接至Push-In Plus端子台

端子台的各部分名稱



附套管端子電線、單線的連接方法

連接於端子台時，請將單線或套管端子的前端插到底，直到抵住端子台。

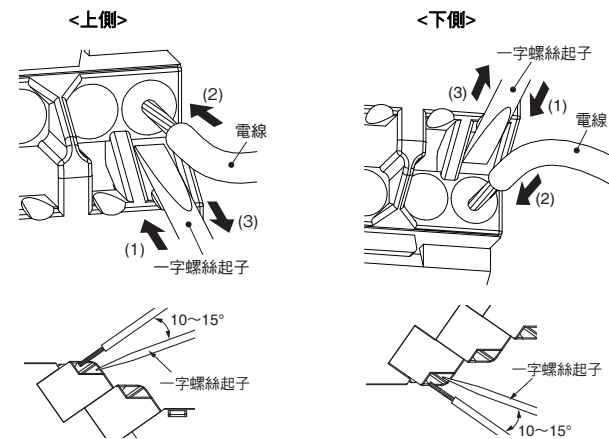


以細單線不易連接時，請按照絞線的連接方法使用一字螺絲起子。

絞線的連接方法

連接至端子台時，請按照以下步驟進行。

- (1) 請將一字螺絲起子傾斜壓入釋放孔中。適當的壓入角度為 $10^{\circ} \sim 15^{\circ}$ 。正確壓入一字螺絲起子時，會感覺到釋放孔中彈簧的反彈。
- (2) 一字螺絲起子壓入釋放孔的狀態下，請將電線的前端直直插入，直到抵住端子台。
- (3) 請從釋放孔抽出一字螺絲起子。



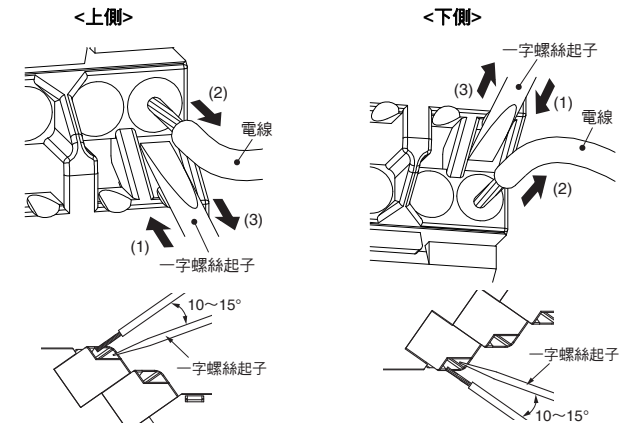
連接確認

- 插入後請輕輕拉扯，確認電線不會脫離（已經固定於端子台）。
- 使用導體長 10mm 的歐式（ferrule）端子，插入端子台後，雖然有可能看見部分機身外露，不過仍然符合產品的絕緣距離。

● 從Push-In Plus端子台拆卸

從端子台拆卸電線時，請按照以下步驟進行。絞線/單線/套管端子的拆卸方法皆相同。

- (1) 請將一字螺絲起子傾斜壓入釋放孔中。
- (2) 請在將一字螺絲起子壓入釋放孔的狀態下，從端子（插入）孔抽出電線。
- (3) 請從釋放孔抽出一字螺絲起子。

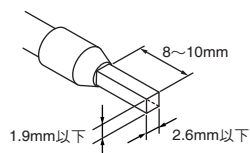


● 建議套管端子、工具

建議套管端子

適用電線		套管 導體 長度 (mm)	剝線長度 (mm) (使用 棒型 端子時)	建議套管端子		
(mm ²)	(AWG)			Phoenix Contact製	Weidmuller 製	Wago製
0.25	24	8	10	AI 0,25-8	H0.25/12	216-301
		10	12	AI 0,25-10	-	-
0.34	22	8	10	AI 0,34-8	H0.34/12	216-302
		10	12	AI 0,34-10	-	-
0.5	20	8	10	AI 0,5-8	H0.5/14	216-201
		10	12	AI 0,5-10	H0.5/16	216-241
0.75	18	8	10	AI 0,75-8	H0.75/14	216-202
		10	12	AI 0,75-10	H0.75/16	216-242
1/1.25	18/17	8	10	AI 1-8	H1.0/14	216-203
		10	12	AI 1-10	H1.0/16	216-243
1.25/1.5	17/16	8	10	AI 1,5-8	H1.5/14	216-204
		10	12	AI 1,5-10	H1.5/16	216-244
建議的壓接工具				CRIMPFOX6 CRIMPFOX6T-F CRIMPFOX10S	PZ6 roto	Variocrimp4

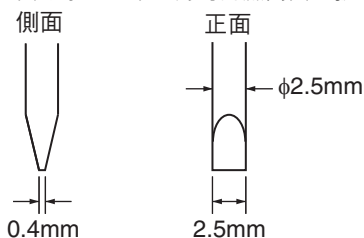
註1. 請確認電線被覆外徑比建議的套管端子之絕緣套筒內徑小。
2. 請確認套管端子的加工尺寸符合以下形狀。



建議的一字螺絲起子

使用一字螺絲起子連接及拆卸電線。請使用下表所列的一字螺絲起子。

下表為2015年12月時的廠商與型號。



型號	廠商
ESD 0,40x2,5	Wera製
SZS 0,4x2,5 SZF 0-0,4x2,5 *	Phoenix Contact製
0.4x2.5x75 302	Wiha製
AEF.2,5x75	Facom製
210-719	Wago製
SDI 0.4x2.5x75	Weidmuller製

* SZF 0-0,4x2,5 (Phoenix Contact製) 備有OMRON專用購買型號 (XW4Z-00B型) 可供購買。

⚠ 支援EN/IEC規格

為了適切搭配EMC，請參閱本型錄的記載內容，瞭解如何選擇電纜及其他條件。

■ 支援EN規格的注意事項

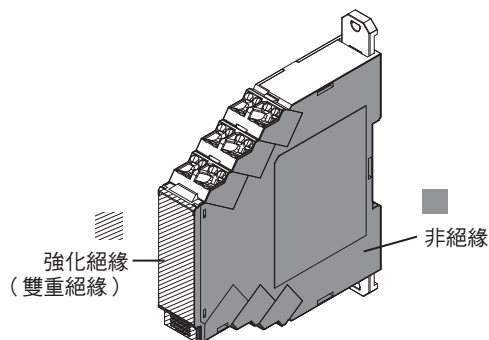
K8DT 型為盤內建用監視繼電器，雖然能適切搭配EN60947-5-1，仍請遵守以下的操作方法，滿足該規格要求事項。

● 配線方面

過電壓類別 III

污染度 2

- 開路型機器
- 需要基礎絕緣、雙重絕緣、強化絕緣時，請依空間距離或個體絕緣等，實施由IEC 60664所定義、且適合最高使用電壓的基礎絕緣、雙重絕緣、或強化絕緣。
- 輸入端子—輸出端子間為基礎絕緣。
- 操作部位為強化絕緣（雙重絕緣）。
- 外殼側面部位不絕緣。
- 請將輸出接點之間（不同極接點之間）連接成相同電位。



致 購買歐姆龍商品的顧客們

同意事項

承蒙對歐姆龍商品的肯定與支持，謹此表達萬分謝意。您選購「歐姆龍商品」時，如無特別的合意，無論您於何處購得「歐姆龍商品」，均將適用本同意事項所記載各項規定，請先了解、同意下列事項，再進行選購。

1. 定義

本同意事項中之用語定義如下：

- ① 「歐姆龍」：台灣歐姆龍股份有限公司為日本歐姆龍株式會社之海外子公司。
- ② 「歐姆龍商品」：「歐姆龍」之FA系統機器、通用控制機器、感測器
- ③ 「型錄等」：有關「歐姆龍商品」之「Best控制機器型錄」、其他型錄、規格書、使用說明書、操作手冊等，包括以電磁方式提供者。
- ④ 「使用條件等」：「型錄等」中所記載之「歐姆龍商品」之利用條件、額定值、性能、作動環境、使用方法、使用上注意、禁止事項及其他
- ⑤ 「客戶用途」：客戶使用「歐姆龍商品」之使用方法，包括於客戶製造之元件、電子基板、機器、設備、或系統中組裝或使用「歐姆龍商品」。
- ⑥ 「兼容性等」：就「客戶用途」，「歐姆龍商品」之（a）兼容性、（b）作動、（c）未侵害第三人智慧財產權、（d）法令遵守以及（e）符合各項規格等事項。

2. 記載內容之注意事項

就「型錄等」之記載內容，以下各點請惠予理解。

- ① 額定值以及性能值係於單項實驗中基於各項實驗條件所得出之數值，並非保證各額定值以及性能值在其他複合條件之下所得之數值。
- ② 參考資料僅供參考，並非保證於該範圍內產品均能正常運作。
- ③ 使用案例僅供參考，「歐姆龍」並不就「兼容性等」保證。
- ④ 「歐姆龍」因改良產品或「歐姆龍」之因素，可能停止「歐姆龍商品」、或變更「歐姆龍商品」之規格。

3. 選用使用時之注意事項

選購以及使用時，以下各點請惠予理解。

- ① 除額定值、性能外，使用時亦請遵守「使用條件等」規定。
- ② 請客戶自行確認「兼容性等」，判斷是否可使用「歐姆龍商品」。「歐姆龍」就「兼容性等」，一概不予保證。
- ③ 就「歐姆龍商品」於客戶系統全體中之所預設之用途，請客戶務必於事前確認已完成適切之配電、安裝。
- ④ 使用「歐姆龍商品」時，請實施、進行（i）於額定值以及性能有充裕之情形下使用、備用設計等「歐姆龍商品」；（ii）於「歐姆龍商品」發生故障時亦能對「客戶用途」之危害降到最小之安全設計（iii）在整體系統中建構對使用者之危險通知安全對策；（iv）對「歐姆龍商品」以及「客戶用途」進行定期維修。
- ⑤ 「歐姆龍商品」係以作為一般工業產品使用之通用品而設計、製造。
因此並不供以下之用途而為使用，客戶如將「歐姆龍商品」用於以下用途時，「歐姆龍」對「歐姆龍商品」一概不予保證。但雖屬以下用途，惟如為「歐姆龍」所預期之特殊產品用途、或有特別合意時除外。
 - （a）有高度安全性需求之用途（例如：核能控制設備、燃燒設備、航空、太空設備、鐵路設備、升降設備、娛樂設備、醫療用機器、安全裝置、其他有危害生命身體之用途）
 - （b）有高度信賴性需求之用途（例如：瓦斯・自來水・電力等之供應系統、24小時連續運轉系統、結算系統等有關權利・財產之用途等）
 - （c）嚴苛條件或環境下之用途（例如：設置於屋外之設備、遭化學污染之設備、受遭電磁波妨害之設備、受有震動、衝擊之設備等）
 - （d）「型錄等」所未記載之條件或環境之用途
- ⑥ 除上述3.⑤（a）至（d）所記載事項外，「本型錄等記載之商品」並非汽車（含二輪機車。以下同）用商品。請勿將其安裝於汽車使用。

4. 保證條件

「歐姆龍商品」之保證條件如下：

- ① 保證期間：購入後1年。
- ② 保證內容：就故障之「歐姆龍商品」，由本公司自行判斷應採取下列何種措施。
 - （a）於本公司維修服務據點對故障之「歐姆龍商品」進行免費維修。
 - （b）免費提供與故障之「歐姆龍商品」相同數量之代用品。
- ③ 非保證對象：故障原因為以下各款之一時，不提供保證：
 - （a）將「歐姆龍商品」供作原定用途外之使用時；
 - （b）超出「使用條件等」之使用；
 - （c）違反本同意事項「3. 選用使用時之注意事項」之使用；
 - （d）非由「歐姆龍」進行改裝、修理所致者；
 - （e）非由「歐姆龍」人員所提供之軟體所致者；
 - （f）「歐姆龍」出貨時之科學・技術水準所無法預見之原因；
 - （g）前述以外，非可歸責「歐姆龍」或「歐姆龍商品」之原因（含天災等不可抗力）

5. 責任限制

本同意事項所記載之保證，為有關「歐姆龍商品」之全部保證。

就與「歐姆龍商品」有關所發生之損害，「歐姆龍」以及「歐姆龍商品」之販售店，不予負責。

6. 出口管理

將「歐姆龍商品」或技術資料出口或提供予非境內居住者時，應遵守各國有關安全保障貿易管理之法令規則。客戶如違反法令規則時，「本公司」得不予提供「歐姆龍商品」或技術資料。

台灣歐姆龍股份有限公司

OMRON 產品技術客服中心



008-0186-3102

【產業自動化】

產品技術諮詢服務

· 服務時間 ·

週一 ~ 週五

8:30~12:00/13:00~19:00

· FAX諮詢專線 ·

002-86-21-50504618

· E-mail諮詢 ·

<http://www.omron.com.tw>

<http://www.omron.com.tw>

- 台北總公司：台北市復興北路363號6樓（弘雅大樓）
電話：02-2715-3331 傳真：02-2712-6712
- 新竹事業所：新竹縣竹北市自強路8號9樓之1
電話：03-667-5557 傳真：03-667-5558
- 台中事業所：台中市台灣大道二段633號11樓之7
電話：04-2325-0834 傳真：04-2325-0734
- 台南事業所：台南市民生路二段307號22樓之1
電話：06-226-2208 傳真：06-226-1751

特約店

註：規格可能改變，恕不另行通知，最終以產品說明書為準。