

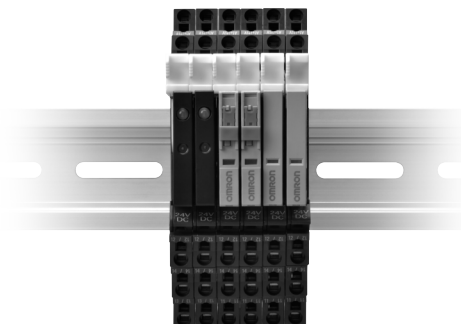
# 薄型I/O繼電器 G2RV-SR/G3RV-SR

## 全球通用標準尺寸、寬度6.2mm薄型 I/O繼電器、薄型I/O固態繼電器



- 高度較舊型產品減少約25%，有效協助控制盤進一步縮小體積。
- 採用Push-In Plus端子台，與本公司的傳統螺絲端子相比之下，配線所需工時更少。(配線所需工時較傳統的螺絲端子縮短約60%\*)
- 插入力小，拉拔強度大，不但能縮減配線所需工時，還兼具高可靠性
- 採用「免持(Hand-free)」機構，絞線配線時只要將一字起子插入即可達到支撐效果，作業效率更高。
- 同時提供採用螺絲端子的螺絲型產品。
- 搭載之繼電器/固態繼電器採用插入式端子，更換繼電器時不易造成端子彎曲。

\*根據2015年11月本公司所進行之實測值數據



有關規格認證對象機種等最新資訊，請參閱本公司網站 (<http://www.omron.com.tw>)的「規格認證」。

⚠ 請參閱第20頁的「正確使用須知」。

### 薄型I/O繼電器的種類

G2RV-SR型系列 搭載繼電器：電磁繼電器.....	第2頁
G3RV-SR型系列 搭載繼電器：固態繼電器.....	第10頁

### 共通事項

共通注意事項.....	第20頁
共通選購品(另售).....	第25頁

G  
2  
R  
V  
-  
S  
R

G  
3  
R  
V  
-  
S  
R

共  
通  
注  
意  
事  
項

共  
通  
選  
購  
品

薄型I/O繼電器

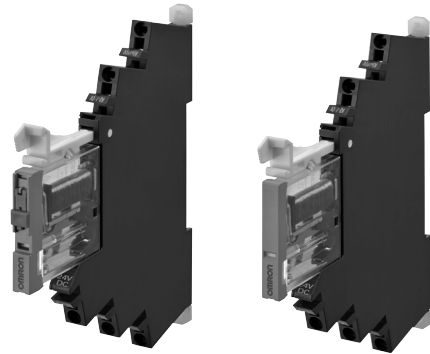
# G2RV-SR

G2RV-SR

G3RV-SR

## 全球標準尺寸，寬度6.2mm薄型I/O繼電器

- 高度較本公司舊型產品減少約25%，有效協助控制盤進一步縮小體積。
- 薄型設計，實現1極6A的開關性能。
- 另有使用鍍金接點、適合微小負載開關的1極50mA微小負載專用產品。
- 由於G2RV型為透明外殼設計，因此能夠以目視來確認接點的狀態，可簡單進行現場(設置地點)的異常確認。
- 同時提供採用螺絲端子的螺絲型產品。
- 搭載之繼電器採用插入式端子，更換繼電器時不易造成端子彎曲。
- 搭載與G2RV-SR同一形狀的固態接觸器繼電器 還備有G3RV-SR型

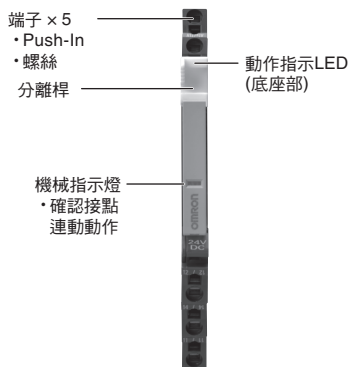


請參閱第20頁的「正確使用須知」。

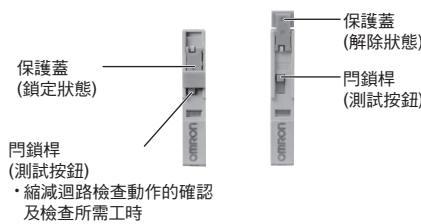
有關規格認證對象機種等最新資訊，請參閱本公司網站 (<http://www.omron.com.tw>)的「規格認證」。

## 特性

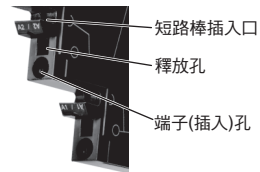
### 標準型・微小負載專用



### 附門鎖桿(測試按鈕)



### Push-In Plus端子台

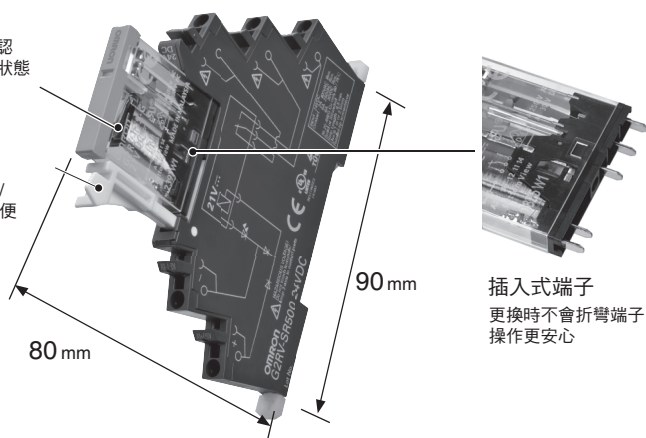


### PAT

『防異物侵入構造』  
『防誤動作擋板』

透明外殼  
輕鬆即可確認  
繼電器接點狀態

分離桿  
繼電器固定/  
卸除更為簡便



插入式端子  
更換時不會折彎端子，  
操作更安心

共通注意事項

共通選購品

## 型號構成

## 型號組成說明

G2RV-SR □□□ - □ □型  
 ① ② ③ ④ ⑤ ⑥

## ①基本型號

G2RV：薄型I/O繼電器

## ②類型

SR：薄型繼電器+底座一體型

## ③連接端子

50：Push-In Plus端子

70：螺絲端子

## ④門鎖桿(測試按鈕)

0：無門鎖桿

1：有門鎖桿

## ⑤接點組成

無標示：標準型

AP：微小負載專用

## ⑥輸入額定電壓

DC12、DC24

AC/DC24、AC/DC48

AC100、AC110、AC200、AC230

## 種類

連接端子	接點組成	門鎖桿(測試按鈕)	輸入額定電壓(V)		型號
Push-In Plus端子	標準型	無	DC	12	G2RV-SR500 DC12
				24	G2RV-SR500 DC24
			AC/DC	24	G2RV-SR500 AC/DC24
				48	G2RV-SR500 AC/DC48
			AC	100	G2RV-SR500 AC100
				110	G2RV-SR500 AC110
				200	G2RV-SR500 AC200
	微小負載專用	無	DC	100	G2RV-SR500 AC200
				230	G2RV-SR500 AC230
			AC/DC	24	G2RV-SR501 DC24
				24	G2RV-SR501 AC/DC24
				24	G2RV-SR501 AC/DC24
			AC	48	G2RV-SR500-AP AC/DC48
				100	G2RV-SR500-AP AC100
110	G2RV-SR500-AP AC110				
200	G2RV-SR500-AP AC200				
230	G2RV-SR500-AP AC230				
螺絲端子	標準型	無	DC	12	G2RV-SR700 DC12
				24	G2RV-SR700 DC24
			AC/DC	24	G2RV-SR700 AC/DC24
				48	G2RV-SR700 AC/DC48
			AC	100	G2RV-SR700 AC100
				110	G2RV-SR700 AC110
				200	G2RV-SR700 AC200
	微小負載專用	無	DC	230	G2RV-SR700 AC230
				24	G2RV-SR701 DC24
			AC/DC	24	G2RV-SR701 AC/DC24
				24	G2RV-SR701 AC/DC24
			AC	48	G2RV-SR700-AP AC/DC48
				100	G2RV-SR700-AP AC100
				110	G2RV-SR700-AP AC110
AC	200	G2RV-SR700-AP AC200			
	230	G2RV-SR700-AP AC230			

註：未販賣單品插座。

# G2RV-SR

## 更換用繼電器

### ●型號組成說明

G2RV-1 - S  -  - G 型

① ② ③ ④ ⑤ ⑥

#### ①極數

1: 1極

#### ②端子

S: 插入

#### ③門鎖桿(測試按鈕)

無顯示: 無門鎖桿

I : 有門鎖桿

#### ④接點材料

無顯示: Ag合金

AP : Ag合金+鍍Au

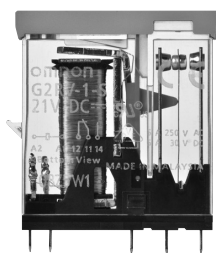
#### ⑤更換用繼電器之類型

G: G2RV-SR系列搭載繼電器

#### ⑥額定線圈電壓

數字: DC11V、21V、48V

G2RV-1-SI-G型



G2RV-1-S(-AP)-G型



### ●種類

類型	門鎖桿(測試按鈕)	額定線圈電壓 (V)	型號	適用型號	
標準型	無	DC	11	<b>G2RV-1-S-G DC11</b>	G2RV-SR700/500 DC12V
			21	<b>G2RV-1-S-G DC21</b>	G2RV-SR700/500 DC24V G2RV-SR700/500 AC/DC24V
			48	<b>G2RV-1-S-G DC48</b>	G2RV-SR700/500 AC/DC48V G2RV-SR700/500 AC100V G2RV-SR700/500 AC110V G2RV-SR700/500 AC200V G2RV-SR700/500 AC230V
	有	DC	21	<b>G2RV-1-SI-G DC21</b>	G2RV-SR701/501 DC24V G2RV-SR701/501 AC/DC24V
			11	<b>G2RV-1-S-AP-G DC11</b>	G2RV-SR700/500-AP DC12V
			21	<b>G2RV-1-S-AP-G DC21</b>	G2RV-SR700/500-AP DC24V G2RV-SR700/500-AP AC/DC24V
			48	<b>G2RV-1-S-AP-G DC48</b>	G2RV-SR700/500-AP AC/DC48V G2RV-SR700/500-AP AC100V G2RV-SR700/500-AP AC110V G2RV-SR700/500-AP AC200V G2RV-SR700/500-AP AC230V
微小負載專用	無	DC			

註: 輕巧型 I/O 繼電器會在插座裡減壓, 因此輸入的額定電壓與交換用繼電器的額定線圈電壓不同。

### ●選購品 (另售)

有關G2RV-SR/G3RV-SR的共通選購品, 請參閱第25頁。

## 額定/性能

## 額定

## ●操作線圈

額定電壓	額定電流			動作電壓	復歸電壓	消耗電力		最大容許電壓 對額定電壓比
	AC		DC			對額定電壓比	AC (VA)	
	50Hz	60Hz						
DC12V	—	—	27.9mA	80%以下 *	10%以上	—	約300mW	110%
DC24V	—	—	13.5mA			—	約300mW	
AC/DC24V	12.5mA	12.6mA	12.6mA			約0.5VA	約300mW	
AC/DC48V	5.9mA	6.1mA	5.2mA			約0.4VA	約250mW	
AC100V	5.9mA	6.0mA	—			約0.8VA	—	
AC110V	5.9mA	5.9mA	—			約0.8VA	—	
AC200V	6.6mA	7.6mA	—			約1.7VA	—	
AC230V	7.3mA	8.4mA	—			約1.7VA	—	

註. 動作特性為使用環境溫度23°C 時的值。

\* 上下反向安裝時的動作電壓將小於85%。(上下方向顛倒: 將機械指示器朝著地面的方向)

## ●開關部(接點部分)

項目	標準型(G2RV-SR700、500、701、501)	微小負載用(G2RV-SR700-AP、500-AP) * 2	
接點組成	1c		
負載	電阻負載 (cosφ=1)	電感負載 (cosφ=0.4、L/R=7ms)	電阻負載 (cosφ=1)
額定負載	AC250V 6A DC30V 6A	AC250V 2.5A DC30V 2A	AC30V 50mA DC36V 50mA
額定通電電流	6A		50mA
最大開關電壓	AC440V、DC125V		AC30V、DC36V
最大開關電流	6A		50mA
最大開關電力	1,500VA 180W	500VA 60W	—
故障率 P水準(參考值) * 1	DC5V 10mA		DC100mV 1mA

\* 1. P水準:  $\lambda_{60} = 0.1 \times 10^{-6}/\text{次}$

此值為開關頻率120次/min時的值。

\* 2. 鍍金層若受到破壞, 則數值將與標準型相同。

## 性能

項目	標準型(G2RV-SR700、500、701、501)	微小負載用(G2RV-SR700-AP、500-AP)
接觸電阻 *	100mΩ以下	
動作(設定)時間 *	20ms以下	
復歸時間 *	AC、AC/DC: 40ms以下 DC: 20ms以下	
最大開關頻率	機械性: 18,000次/h 電氣性: 1,800次/h (額定負載)	
絕緣阻抗	1,000MΩ min. (at 500 VDC)	
耐電壓	線圈和接點之間: AC4,000V 50/60Hz 1min 同極接點之間: AC1,000V 50/60Hz 1min	
振動	耐久性: 10 ~ 55 ~ 10Hz 單側振幅0.50mm (重複振幅1.0mm) 誤動作: 10 ~ 55 ~ 10Hz 單側振幅0.50mm (重複振幅1.0mm)	
衝擊	耐久性: 1,000m/s <sup>2</sup> 誤動作: 激磁 200m/s <sup>2</sup> 、無激磁 100m/s <sup>2</sup>	
耐久性 *	機械性	500萬次以上
	電氣性	a接點: 7萬次以上 b接點: 5萬次以上
使用環境溫度	動作中: -40 ~ +55°C (但不可結冰結露。)	
使用環境濕度	動作中: 5 ~ 85%RH	
重量	約30g	
接點材料	Ag合金	Ag合金+鍍Au

註. 上述值為初始值。

\* 使用環境溫度23°C 時的值。

# G2RV-SR

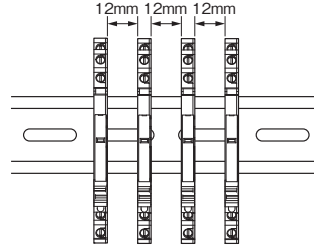
G2RV-SR

## 國外規格認證額定

### ●UL (檔案No.E41643)

型號	極數	操作線圈額定	接點額定	測試次數
G2RV-SR型系列	1c	DC12 ~ 48V AC24 ~ 230V	AC250V 6A (電阻負載) DC30V 6A (電阻負載) AC400V 2A (電阻負載)*	6,000次

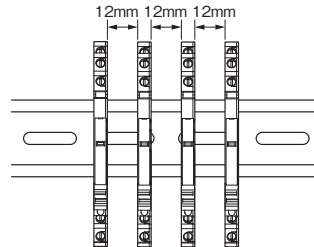
\*負載電壓大於AC250V時，必須預留12mm以上的間隔或是在安裝時使用隔板 (XW5Z-EP12型)。



### ●TÜV(檔案No. R50327609、EN 61810-1)

型號	極數	操作線圈額定	接點額定	測試次數
G2RV-SR型系列	1c	DC12、24V AC/DC24、48V AC100、110、200、230V	AC250V 6A (電阻負載) DC30V 6A (電阻負載) AC400V 2A (電阻負載)*	50,000次 50,000次 6,000次

\*負載電壓大於AC250V時，必須預留12mm以上的間隔或是在安裝時使用隔板 (XW5Z-EP12型)。



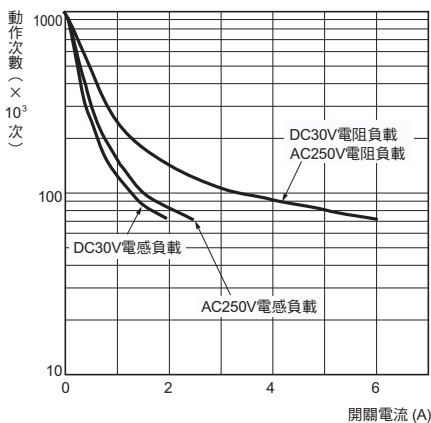
### ●Lloyd's (File No.07/10020)

型號	極數	操作線圈額定	接點額定
G2RV-SR500 G2RV-SR700	SPDT	12, 24 VDC 24, 48 VAC/VDC 100, 110, 200, 230 VAC	6 A at 250 VAC (Resistive load) 2.5 A at 250 VAC (PF0.4) 6 A at 30 VAC (Ress) 2 A at 30 VDC (L/R=7ms)
G2RV-SR501 G2RV-SR701	SPDT	12, 24 VDC 24 VAC/VDC	6 A at 250 VAC (Resistive load) 2.5 A at 250 VAC (PF0.4) 6 A at 30 VAC (Ress) 2 A at 30 VDC (L/R=7ms)
G2RV-SR500-AP G2RV-SR700-AP	SPDT	12, 24 VDC 24, 48 VAC/VDC 100, 110, 200, 230 VAC	0.05 A at 30 VAC (Resistive load) 0.05 A at 36 VDC (Resistive load)

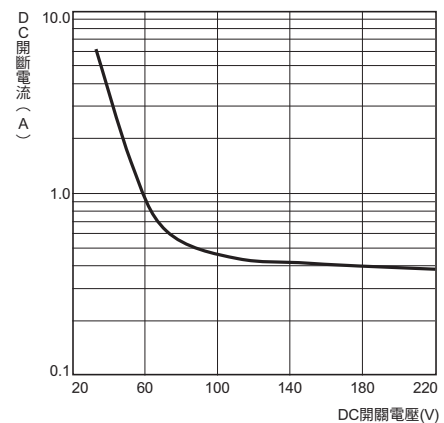
共通注意事項

## 特性資料

### ●耐久性曲線(N.O.側)



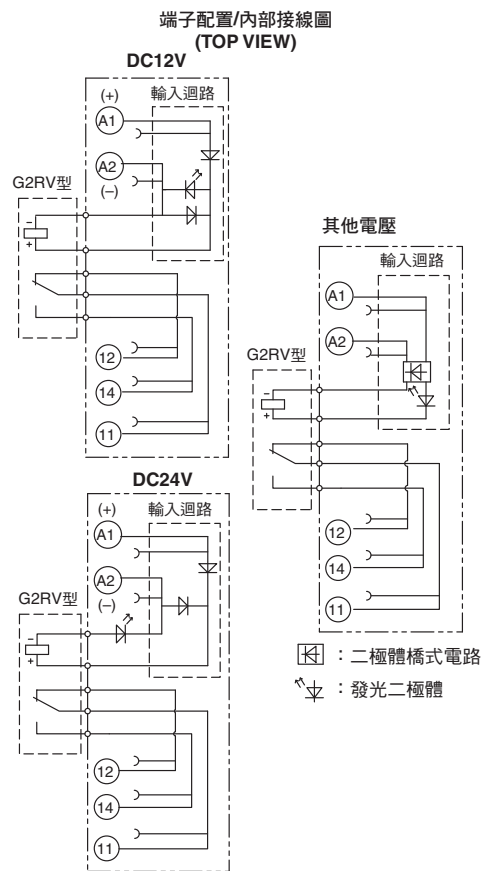
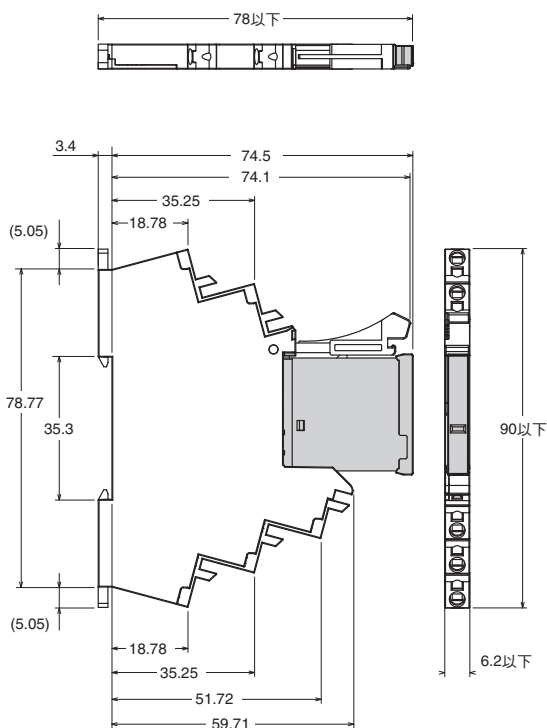
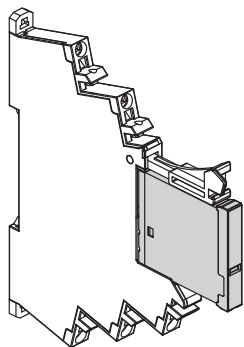
### ●DC電阻負載的開關容量



共通選購品

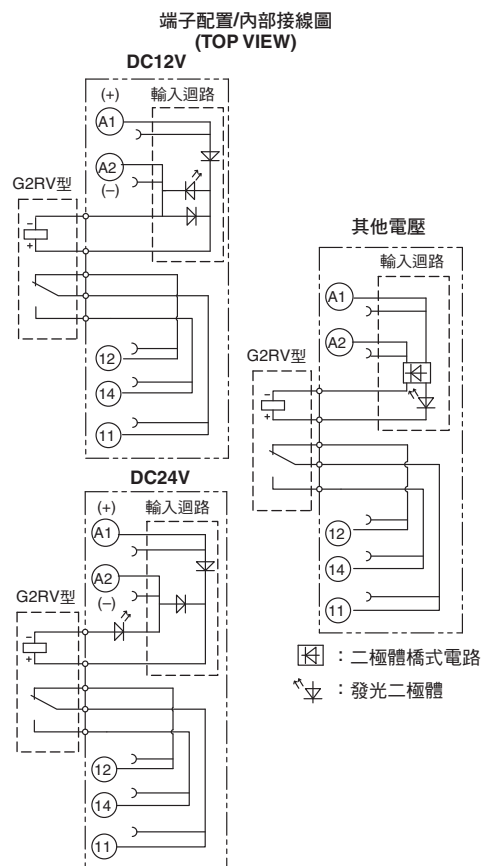
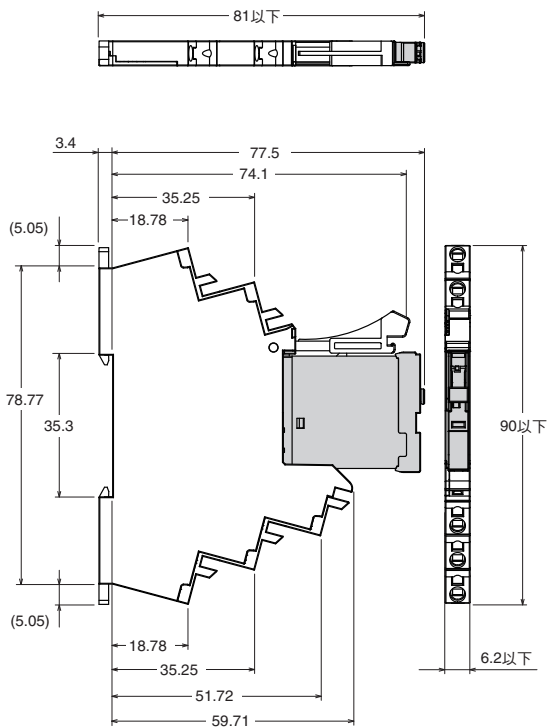
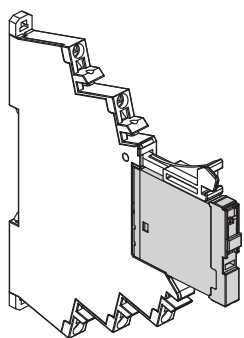
外觀尺寸

●薄型繼電器+底座  
 Push-In Plus端子台  
 無門鎖桿(測試按鈕)  
 G2RV-SR500型  
 G2RV-SR500-AP型



註. 有關建議歐式端子、工具、線種、線徑，請參閱第23頁的「3.建議歐式端子、工具」。

附門鎖桿(測試按鈕)  
 G2RV-SR501型



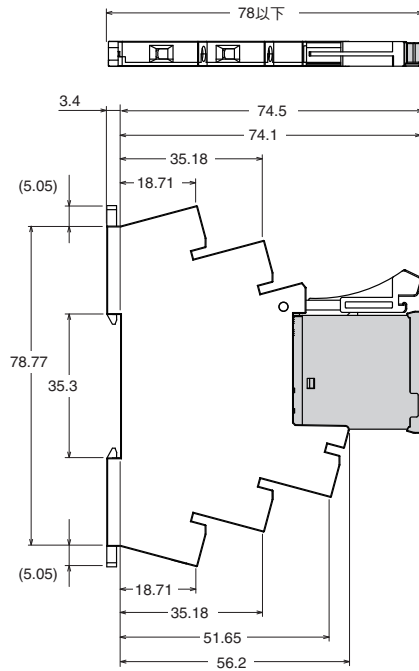
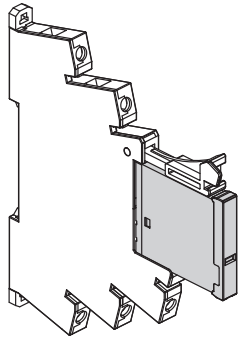
註. 有關建議歐式端子、工具、線種、線徑，請參閱第23頁的「3.建議歐式端子、工具」。

# G2RV-SR

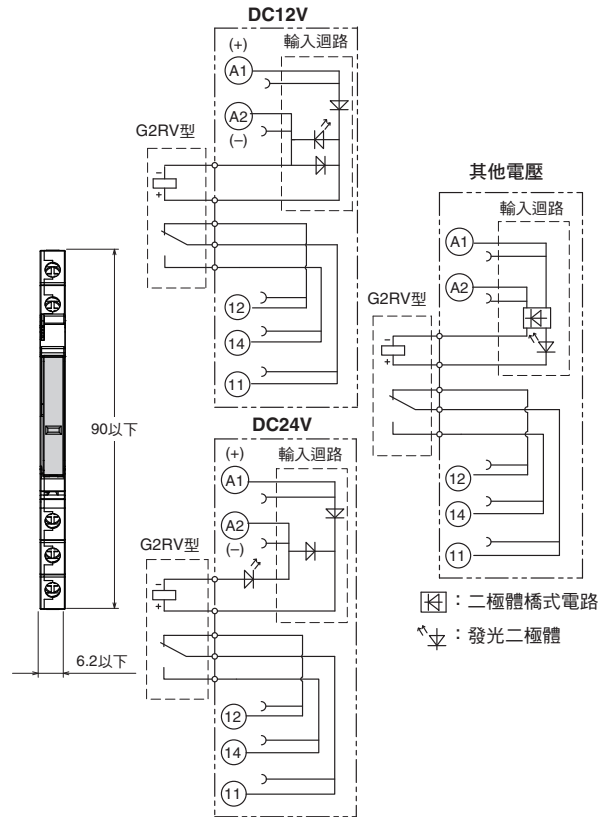
G2RV-SR

## 螺絲端子

無門鎖桿(測試按鈕)  
G2RV-SR700型  
G2RV-SR700-AP型



端子配置/內部接線圖  
(TOP VIEW)



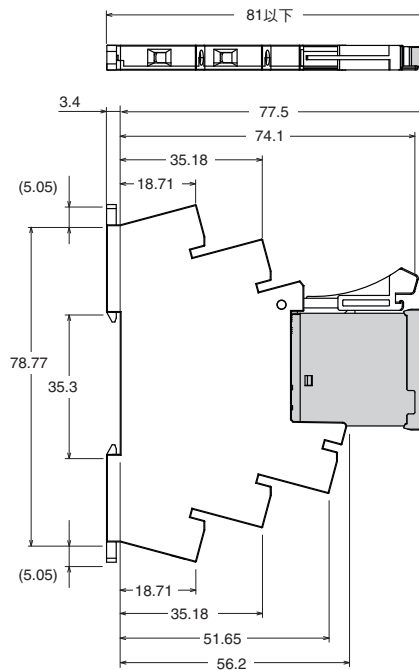
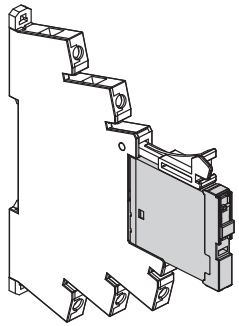
註. 有關建議歐式端子、工具、線種、線徑, 請參閱第23頁的「3.建議歐式端子、工具」。

G3RV-SR

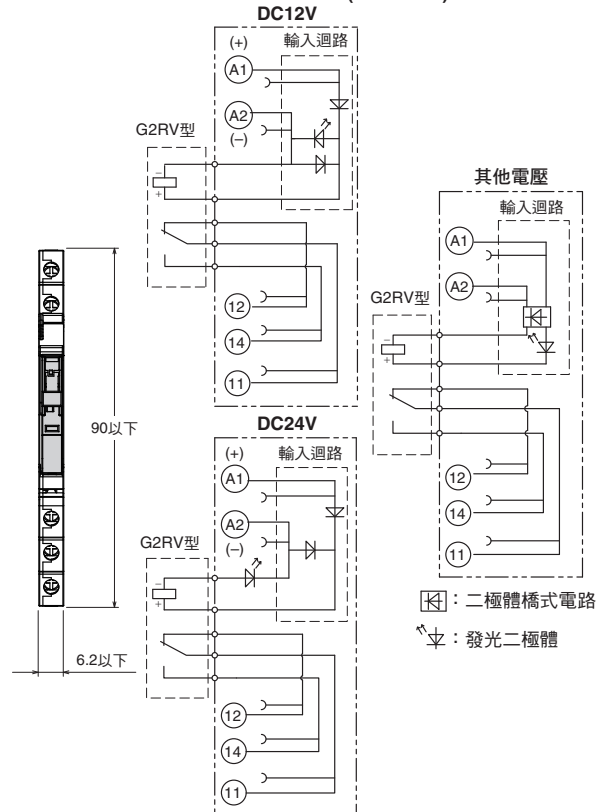
共通注意事項

共通選購品

## 附門鎖桿(測試按鈕) G2RV-SR701型



端子配置/內部接線圖  
(TOP VIEW)

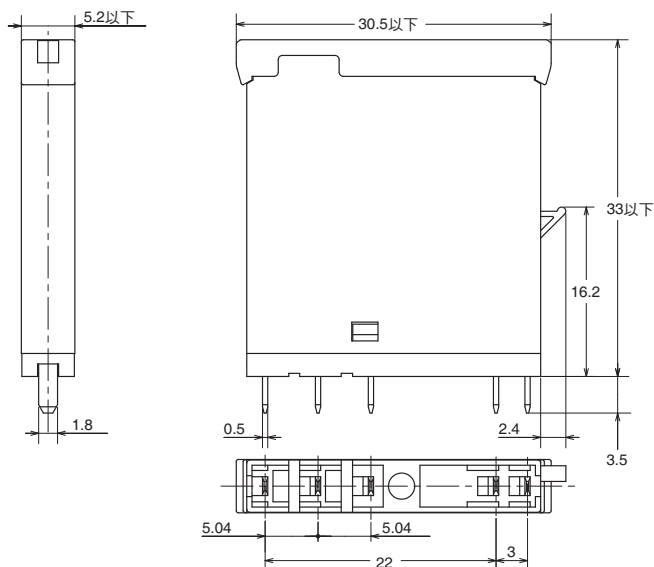
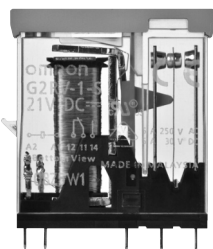


註. 有關建議歐式端子、工具、線種、線徑, 請參閱第23頁的「3.建議歐式端子、工具」。



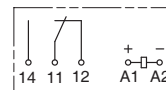
●更換用繼電器

無門鎖桿(測試按鈕)  
G2RV-1-S-G型  
G2RV-1-S-AP-G型

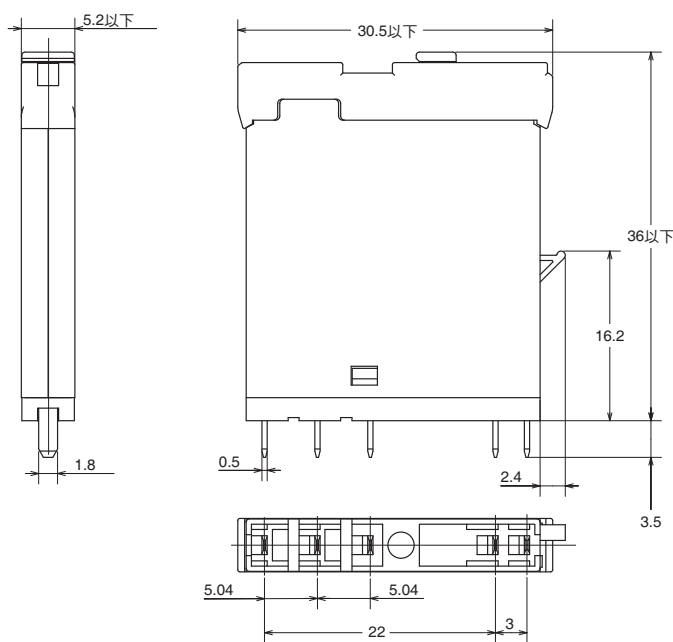


端子配置/內部接線圖  
(TOP VIEW)

(輸入迴路)

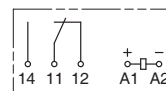


附門鎖桿(測試按鈕)  
G2RV-1-SI-G型



端子配置/內部接線圖  
(TOP VIEW)

(輸入迴路)



## 薄型固態繼電器

## G3RV-SR

全球標準尺寸、寬度6.2mm薄型I/O固態繼電器。



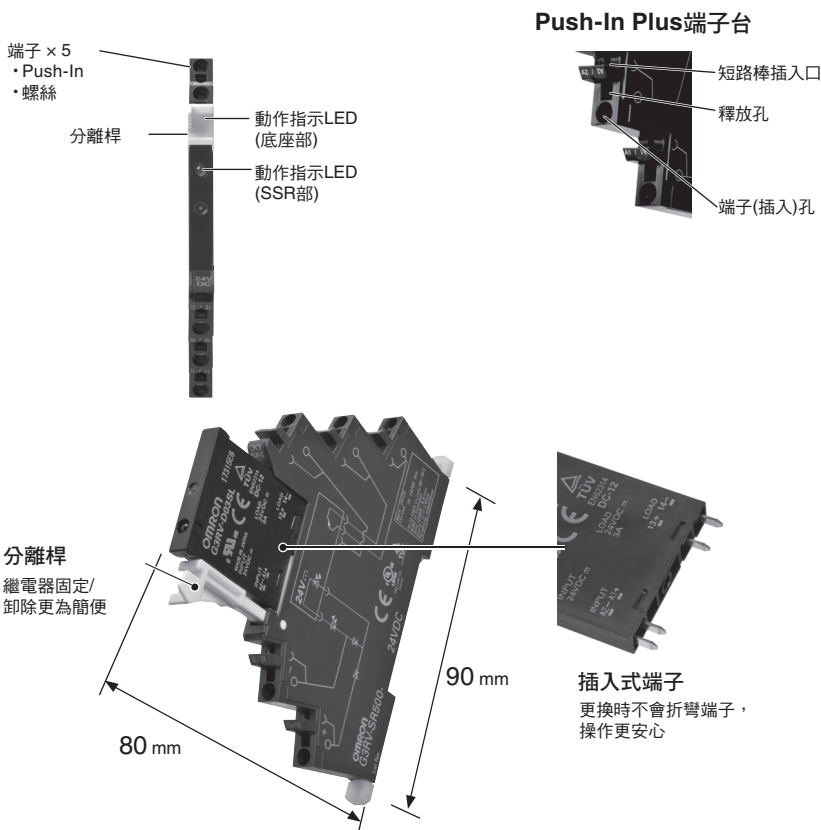
- 高度較本公司舊型產品減少約25%，有效協助控制盤進一步縮小體積。
- SSR (固態繼電器)外觀輕巧，最適合頻繁使用的高速開關用途。
- 輕薄型設計，實現最大3A (直流)或2A (交流)的開關性能。
- 直流負載專用款由於其輸出元件使用了MOSFET，因此可用來進行100 $\mu$ A ~ 3A負載之開關。
- 透過動作指示LED，動作狀態一目瞭然。
- 搭載之I/O SSR (固態繼電器)採用插入式端子，更換繼電器時不易造成端子彎曲。
- 搭載與G3RV-SR同一形狀的一般繼電器 還備有G2RV-SR型



請參閱第20頁的「正確使用須知」。

有關規格認證對象機種等最新資訊，請參閱本公司網站 (<http://www.omron.com.tw>)的「規格認證」。

## 特性



## 型號構成

### 型號組成說明

G3RV-SR □ □ □ - □ □ 型

① ② ③ ④ ⑤

#### ①基本型號

G3RV：薄型固態繼電器

#### ②類型

SR：薄型固態繼電器+底座一體型

#### ③連接端子

500：Push-In Plus端子

700：螺絲端子

#### ④輸出電壓規格

A：AC輸出(雙向三極體)有Zero cross功能

AL：AC輸出(雙向三極體)無Zero cross功能

D：DC輸出(MOS FET)

#### ⑤輸入額定電壓

DC12、DC24

AC/DC24、AC/DC48

AC100、AC110、AC200、AC230

G  
2  
R  
V  
-  
S  
RG  
3  
R  
V  
-  
S  
R共通  
注  
意  
事  
項共通  
選  
購  
品

# G3RV-SR

## 種類

連接端子	輸出適用負載	Zero cross功能	輸入額定電壓(V)		型號		
Push-In Plus端子	直流負載用	—	DC	12	G3RV-SR500-D DC12		
				24	G3RV-SR500-D DC24		
			AC/DC	24	G3RV-SR500-D AC/DC24		
				48	G3RV-SR500-D AC/DC48		
			AC	100	G3RV-SR500-D AC100		
				110	G3RV-SR500-D AC110		
				200	G3RV-SR500-D AC200		
				230	G3RV-SR500-D AC230		
			交流負載用	有	DC	12	G3RV-SR500-A DC12
						24	G3RV-SR500-A DC24
					AC/DC	24	G3RV-SR500-A AC/DC24
						48	G3RV-SR500-A AC/DC48
	AC	100			G3RV-SR500-A AC100		
		110			G3RV-SR500-A AC110		
		200			G3RV-SR500-A AC200		
		230			G3RV-SR500-A AC230		
	交流負載用	無			DC	12	G3RV-SR500-AL DC12
						24	G3RV-SR500-AL DC24
					AC/DC	24	G3RV-SR500-AL AC/DC24
						48	G3RV-SR500-AL AC/DC48
			AC	100	G3RV-SR500-AL AC100		
				110	G3RV-SR500-AL AC110		
				200	G3RV-SR500-AL AC200		
				230	G3RV-SR500-AL AC230		
螺絲端子			直流負載用	—	DC	12	G3RV-SR700-D DC12
						24	G3RV-SR700-D DC24
					AC/DC	24	G3RV-SR700-D AC/DC24
						48	G3RV-SR700-D AC/DC48
	AC	100			G3RV-SR700-D AC100		
		110			G3RV-SR700-D AC110		
		200			G3RV-SR700-D AC200		
		230			G3RV-SR700-D AC230		
	交流負載用	有			DC	12	G3RV-SR700-A DC12
						24	G3RV-SR700-A DC24
					AC/DC	24	G3RV-SR700-A AC/DC24
						48	G3RV-SR700-A AC/DC48
			AC	100	G3RV-SR700-A AC100		
				110	G3RV-SR700-A AC110		
				200	G3RV-SR700-A AC200		
				230	G3RV-SR700-A AC230		
			交流負載用	無	DC	12	G3RV-SR700-AL DC12
						24	G3RV-SR700-AL DC24
					AC/DC	24	G3RV-SR700-AL AC/DC24
						48	G3RV-SR700-AL AC/DC48
	AC	100			G3RV-SR700-AL AC100		
		110			G3RV-SR700-AL AC110		
		200			G3RV-SR700-AL AC200		
		230			G3RV-SR700-AL AC230		

註. 未販賣單品插座。

G2RV-SR

G3RV-SR

共通注意事項

共通選購品

## 更換用固態繼電器

## ●型號組成說明

G3RV-□ □ S □ □ 型  
 ① ② ③ ④ ⑤

## ①輸出電壓規格

D：DC輸出

2：AC輸出

## ③端子

S：插入型

## ②額定電流

02：AC輸出 2A

03：DC輸出 3A

## ④Zero cross功能

無顯示：有Zero cross功能

L：無Zero cross功能

## ⑤額定輸入電壓

數字：DC12、DC24、DC48



## ●種類

絕緣方式	動作顯示	輸出 (SSR)	Zero cross 功能	額定輸出 負載*	額定輸入電壓 (底座)	型號	適用型號		
觸發三極管 (Photo-triac)	有 (線)	AC	有	2A (AC100 ~ 240V時)	DC12V	G3RV-202S DC12	G3RV-SR700/500-A DC12V		
					DC24V	G3RV-202S DC24	G3RV-SR700/500-A DC24V		
					AC/DC24V		G3RV-SR700/500-A AC/DC24V		
					AC/DC48V	G3RV-202S DC48	G3RV-SR700/500-A AC/DC48V		
					AC100V		G3RV-SR700/500-A AC100V		
					AC110V		G3RV-SR700/500-A AC110V		
			AC200V		G3RV-SR700/500-A AC200V				
			AC230V		G3RV-SR700/500-A AC230V				
			DC12V		G3RV-202SL DC12		G3RV-SR700/500-AL DC12V		
			DC24V		G3RV-202SL DC24	G3RV-SR700/500-AL DC24V			
			AC/DC24V			G3RV-SR700/500-AL AC/DC24V			
			AC/DC48V		G3RV-202SL DC48	G3RV-SR700/500-AL AC/DC48V			
		AC100V	G3RV-SR700/500-AL AC100V						
		AC110V	G3RV-SR700/500-AL AC110V						
		AC200V	G3RV-SR700/500-AL AC200V						
		AC230V	G3RV-SR700/500-AL AC230V						
		光伏輸出光耦合器 (Photovoltaic coupler)		DC		—	3A (DC5 ~ 24V時)	DC12V	G3RV-D03SL DC12
					DC24V			G3RV-D03SL DC24	G3RV-SR700/500-D DC24V
AC/DC24V	G3RV-SR700/500-D AC/DC24V								
AC/DC48V	G3RV-D03SL DC48				G3RV-SR700/500-D AC/DC48V				
AC100V					G3RV-SR700/500-D AC100V				
AC110V					G3RV-SR700/500-D AC110V				
AC200V					G3RV-SR700/500-D AC200V				
AC230V					G3RV-SR700/500-D AC230V				

\* 依使用環境溫度而異。  
 詳細內容請參閱第16頁特性資料中「●負載電流—額定環境溫度」之說明。

## ●選購品 (另售)

有關G2RV-SR/G3RV-SR的共通選購品，請參閱第25頁。

# G3RV-SR

## 額定/性能

額定(環境溫度 25°C)

### ●輸入

#### G3RV-SR700/500-A型系列

額定電壓	額定電流			動作電壓	復歸電壓	輸入電壓
	AC		DC			對額定電壓比
	50Hz	60Hz				
DC12V	—	—	15.0mA	10.8V以下	1V以上	±10%
DC24V	—	—	12.0mA	21.6V以下		
AC/DC24V	11.3mA	11.4mA	11.0mA	21.6V以下		
AC/DC48V	6.8mA	6.9mA	6.0mA	43.2V以下		
AC100V	6.2mA	6.2mA	—	90V以下		
AC110V	6.2mA	6.2mA	—	99V以下		
AC200V	6.7mA	7.9mA	—	180V以下		
AC230V	7.5mA	8.8mA	—	207V以下		

#### G3RV-SR700/500-AL型系列

額定電壓	額定電流			動作電壓	復歸電壓	輸入電壓
	AC		DC			對額定電壓比
	50Hz	60Hz				
DC12V	—	—	15.0mA	10.8V以下	1V以上	±10%
DC24V	—	—	12.0mA	21.6V以下		
AC/DC24V	11.4mA	11.5mA	11.0mA	21.6V以下		
AC/DC48V	7.7mA	7.7mA	6.9mA	43.2V以下		
AC100V	7.3mA	7.3mA	—	90V以下		
AC110V	7.3mA	7.3mA	—	99V以下		
AC200V	7.0mA	8.1mA	—	180V以下		
AC230V	7.7mA	8.9mA	—	207V以下		

#### G3RV-SR700/500-D型系列

額定電壓	額定電流			動作電壓	復歸電壓	輸入電壓
	AC		DC			對額定電壓比
	50Hz	60Hz				
DC12V	—	—	8.0mA	10.8V以下	1V以上	±10%
DC24V	—	—	4.6mA	21.6V以下		
AC/DC24V	5.0mA	5.1mA	4.3mA	21.6V以下		
AC/DC48V	6.8mA	6.9mA	6.0mA	43.2V以下		
AC100V	6.2mA	6.2mA	—	90V以下		
AC110V	6.2mA	6.2mA	—	99V以下		
AC200V	6.7mA	7.9mA	—	180V以下		
AC230V	7.5mA	8.8mA	—	207V以下		

### ●輸出

項目	G3RV-SR700/500-A(L)	G3RV-SR700/500-D
額定負載電壓	AC100 ~ 240V (50/60Hz)	DC5 ~ 24V
負載電壓範圍	AC75 ~ 264V (50/60Hz)	DC3 ~ 26.4V
負載電流	0.1 ~ 2A (使用環境溫度=25°C)	100μA ~ 3A (使用環境溫度=25°C)
突波電流耐量	30A (10ms)	30A (10ms)
電流平方，焦耳積分值(參考數值)	15A <sup>2</sup> s	9A <sup>2</sup> s
外加負載容量	400W (輸出電壓：AC200V)	72W (輸出電壓：DC24V)

G2RV-SR

G3RV-SR

共通注意事項

共通選購品

## 性能

項目	G3RV-SR700/500-A	G3RV-SR700/500-AL	G3RV-SR700/500-D
動作時間	負載電源的1/2循環 +1ms以下	3ms以下	6ms以下
復歸時間	60ms以下	60ms以下	60ms以下
輸出ON壓降	1.6V (RMS)以下		—
輸出ON電阻	—		0.3Ω以下(DC24V時)
漏電流	5mA以下(AC200V、50/60Hz時)		10mA以下(DC24V時)
絕緣阻抗	100MΩ min. (at 500 VDC)		
耐電壓	輸出輸入間 AC2,500V 50/60Hz 1min		
振動	誤動作：10 ~ 55 ~ 10Hz 重複振幅0.70mm		
衝擊	300m/s <sup>2</sup>		
使用環境溫度	保存時：-30 ~ +100°C (不可結冰結露) 使用時：-30 ~ +55°C (不可結冰結露)		
使用環境濕度	45 ~ 85%RH		
重量	約38g		
污染度	2		
符合IEC60529的保護等級	IP20		
額定脈衝耐電壓	4.0kV/III		
負載類別	LC-A		DC-12
過負載電流詳細內容	1.5Ie 1.1Ie 5s ON、10s OFF、10循環		
額定絕緣電壓	240V		

## 國外規格認證

## ●UL (檔案No.E64562)

型號	輸入額定	開關部
G3RV-SR700/500-D型系列	DC12、24V AC/DC24、48V AC100、110、200、230V	DC24V 3A (電阻負載) 25°C時
G3RV-SR700/500-A(L)型系列	DC12、24V AC/DC24、48V AC100、110、200、230V	AC240V 2A (電阻負載) 25°C時

## ●TÜV (EN 62314)

型號	輸入額定	開關部
G3RV-SR700/500-D型系列	DC12、24V AC/DC24、48V AC100、110、200、230V	DC24V 3A (電阻負載)
G3RV-SR700/500-A(L)型系列	DC12、24V AC/DC24、48V AC100、110、200、230V	AC240V 2A (電阻負載)

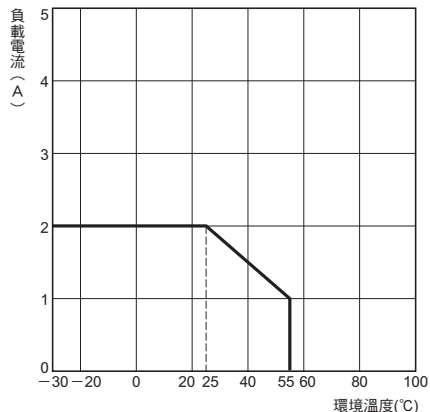
# G3RV-SR

## 特性資料

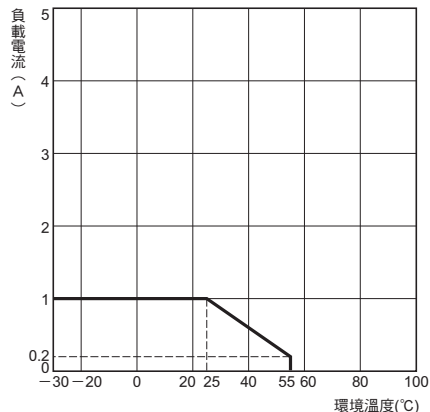
### ●負載電流－額定環境溫度

#### G3RV-SR700/500-A(L)型系列

產品安裝間隔為10mm (單體)

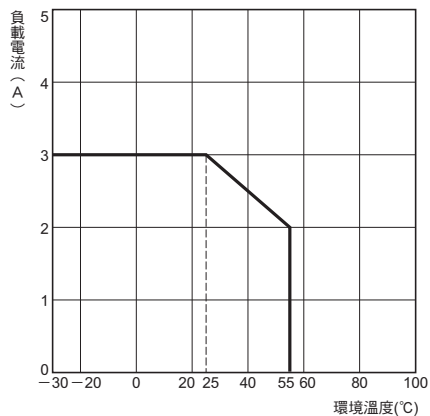


採緊密安裝(最多5台\*)

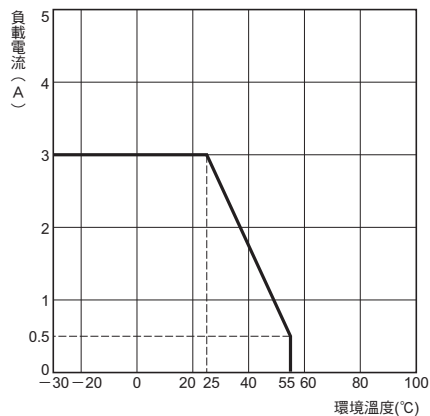


#### G3RV-SR700/500-D型系列

產品安裝間隔為10mm (單體)



採緊密安裝(最多5台\*)

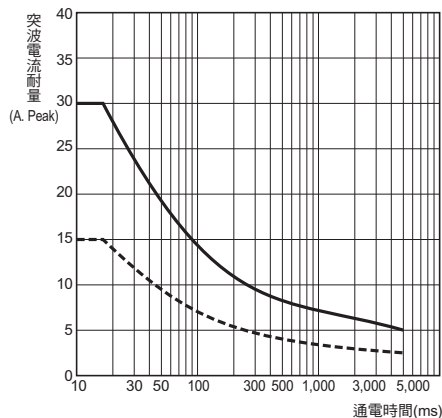


\* 安裝5台以上時，請間隔10mm。  
詳細內容請參閱第24頁的「●安裝方法」。

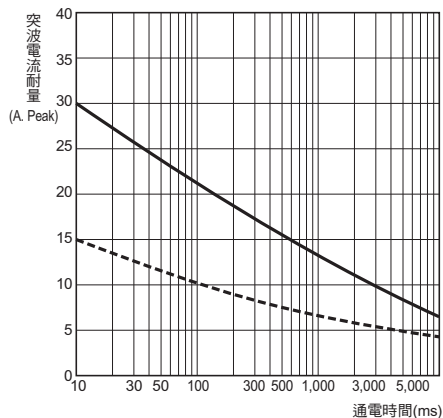
### ●突波電流耐量

非重複(若重複，請將突波電流耐量設至虛線以下。)

#### G3RV-SR700/500-A(L)型系列



#### G3RV-SR700/500-D型系列



G2RV-SR

G3RV-SR

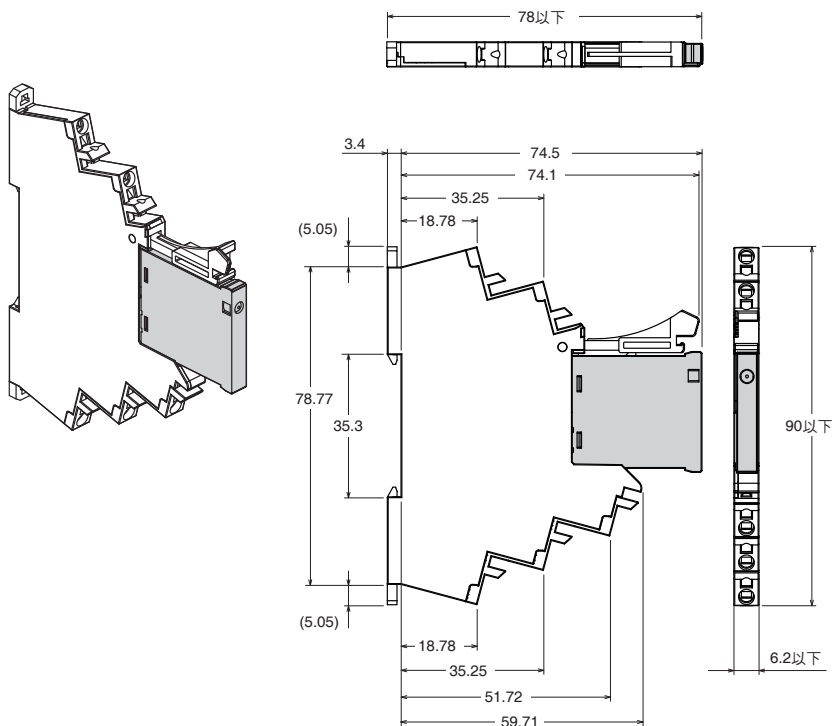
共通注意事項

共通選購品



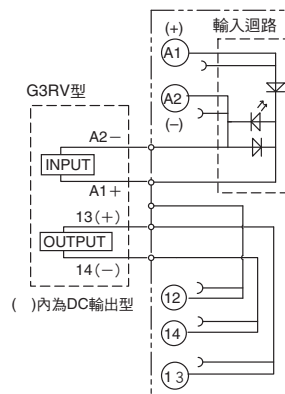
外觀尺寸

● 固態繼電器+底座  
 Push-In Plus端子台  
 G3RV-SR500型

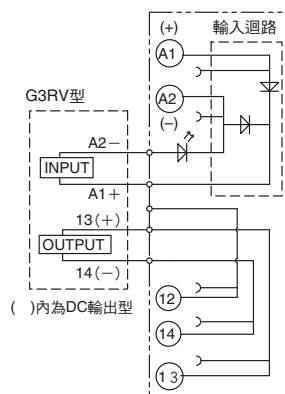


端子配置/內部接線圖  
 (TOP VIEW)

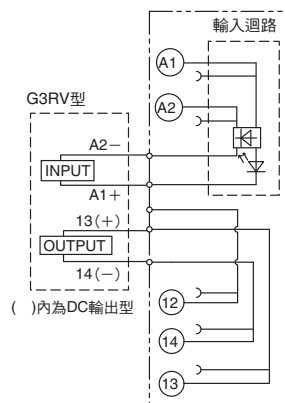
DC12V



DC24V



其他電壓



⊠：二極體橋式電路  
 ⚡：發光二極體

註：有關建議歐式端子、工具、線種、線徑，請參閱第23頁的「3.建議歐式端子、工具」。

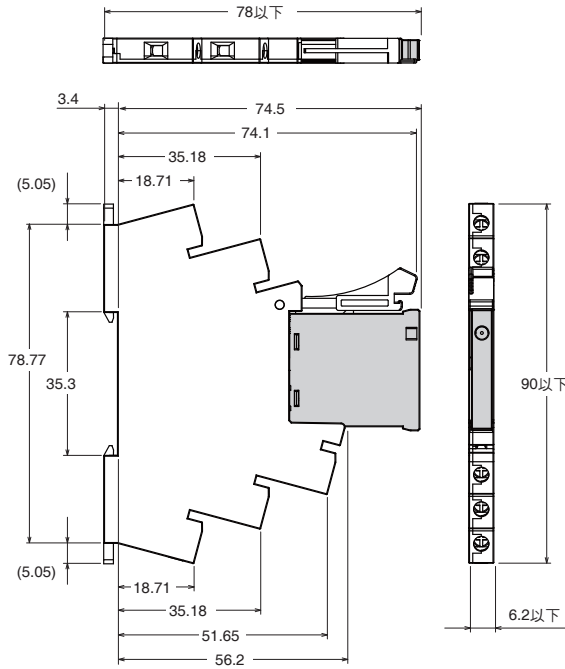
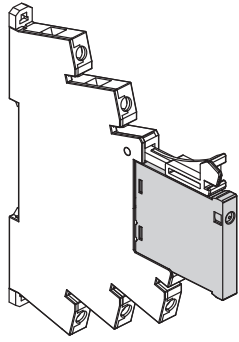
G2RV-SR

G3RV-SR

共通注意事項

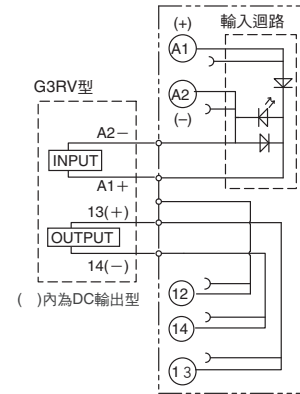
共通選購品

螺絲端子  
G3RV-SR700型

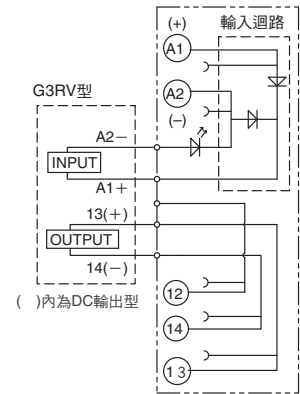


端子配置/內部接線圖  
(TOP VIEW)

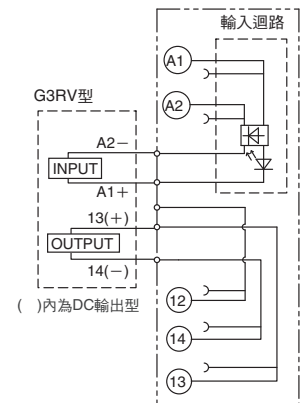
DC12V



DC24V



其他電壓

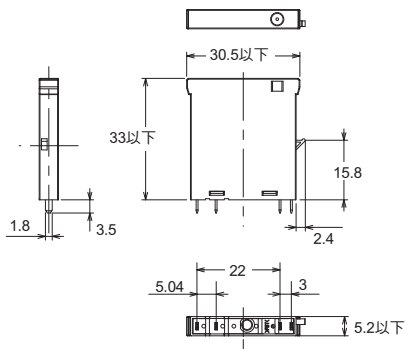


⊠ : 二極體橋式電路  
⚡ : 發光二極體

註: 有關建議歐式端子、工具、線種、線徑, 請參閱第23頁的「3.建議歐式端子、工具」。

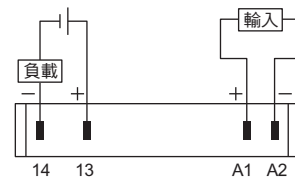
●更換用固態繼電器

G3RV-D03SL型  
G3RV-202S(L)型



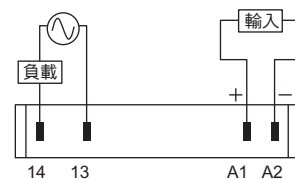
端子配置/內部接線圖  
(TOP VIEW)

G3RV-D03SL型(輸入迴路)



註. 負載的 (+)、(-) 側任一側  
都能連接。

G3RV-202S(L)型(輸入迴路)



G  
2  
R  
V  
-  
S  
R

G  
3  
R  
V  
-  
S  
R



共通  
注意  
事項

共通  
選  
購  
品





## 正確使用須知

●「繼電器共通注意事項」請參閱<http://www.omron.com.tw>。

### 警告標示說明

 <b>警告</b>	<p>●警告標識 如未正確操作使用，即有可能發生危險，並因此導致人員遭受輕傷、中度傷害，甚至進一步造成重傷或是死亡。另外也可能會造成財物上的重大損失。</p>
 <b>注意</b>	<p>●注意標識 若不正確使用，恐造成危險，甚至導致輕傷、中度傷害或物品損傷。</p>
<b>安全注意事項</b>	表示要安全使用本產品所必須實施或避免從事之事項。
<b>使用注意事項</b>	表示為了避免產品無法動作、發生誤動作或是對於性能/功能造成不良影響所必須實施或避免從事之事項。

### 圖示記號的意義

	<p>●當心觸電 告知在特定條件下有可能觸電。</p>
	<p>●一般注意事項之圖示符號 指非特定、一般性禁止事項之告知。</p>
	<p>●當心破裂 用來提醒使用者，在特定條件下有可能導致產品破裂。</p>
	<p>●注意高溫 用來提醒使用者，在特定條件下有可能因高溫而造成人身傷害。</p>

### 警告

進行配線・保養檢查作業時，請確認底座沒有帶電。否則有可能會導致觸電意外。



請勿碰觸通電中的G2RV-SR型端子區(充電區)。可能有觸電的危險。



### 注意

有時可能會引起輕度觸電。  
請勿碰觸通電中的G3RV型端子區(充電區)。



若發生短路，極少數情況下G3RV型可能會破裂。  
為防止短路，請於電源上安裝速斷保險絲或電路啟斷器等保護裝置。



有時可能會引起輕度觸電。  
在電源切斷後，請勿立刻碰觸G3RV型的主電路端子。內部的緩衝迴路均為帶電狀態。  
註. G3RV-202S(L)型、G3RV-SR500/SR700-A(L)型



有時可能會引起輕度燙傷。  
在通電狀態或是切斷電源後，請勿立刻碰觸G3RV型的本體。  
本體此時為高溫狀態。



G2RV-SR型和接地部位需預留3mm以上的間隔。否則可能會發生接地故障。



## 安全注意事項

### ●運送

- 產品摔落至地板或地面後，請勿再行使用。摔落後，產品性能可能會發生問題。
- 運送、設置產品時，請避免造成產品掉落，或施加異常的振動或衝擊。否則會導致產品的特性不佳、誤動作或故障。
- 運送前，請先完成產品的包裝狀態。否則有可能會造成火災或是產品故障。
- 請避免在下列狀態下運送本產品，以免造成故障、誤動作或是造成特性不佳的情形發生。
  - 高溫、高濕的狀態
  - 溫度變化劇烈且會結露的狀態
  - 水份潑濺狀態
  - 未加以捆紮的狀態

### ●操作和儲存環境

- 請避免在下列狀態下使用及儲存，避免導致故障、誤動作、或特性不佳。
  - 儲存於環境溫度超過-40 ~ +70°C (G2RV型)、-30 ~ +100°C (G3RV型)範圍的場所
  - 儲存於相對濕度超出5 ~ 85%RH (G2RV型)、45 ~ 85%RH (G3RV型)範圍的場所
  - 高溫或高濕場所
  - 溫度變化劇烈且會結露的場所
  - 具有腐蝕性氣體、可燃性氣體的場所
  - 容易潑濺到雨水/水滴的場所
  - 水、油、化學藥劑等飛沫噴濺的場所
  - 塵埃、鹽分、鐵屑較多的場所
  - 有遮蔽物的地方
  - 會產生靜電或雜訊干擾的場所
  - 會產生強大電磁場的場所
  - 有可能會發生輻射線外洩意外的場所
- 使用及儲存本產品時，應避免靠近含有矽化氣體、硫化氣體(SO<sub>2</sub>、H<sub>2</sub>S)以及有機氣體的環境，或者靠近含有矽質之物品，否則可能會造成接觸不穩定/故障接觸。

### ●關於使用<關於G3RV型>

- 請確保G3RV型四周有足夠的通風。過熱的G3RV型將可能導致短路/燒毀的問題。

### ●關於安裝

- 開始配線前，請確認底座已確實安裝在軌道上。底座不牢固時，將容易掉落並因此導致施工人員受傷。
- 請將一字起子插入至孔底部。若未正確插入一字起子，將無法正確連接纜線。
- 一字起子的尖端若沾有油等的潤滑劑將容易脫落，導致使用者受傷。

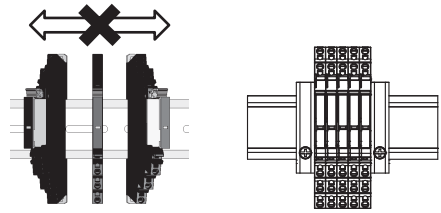
### ●關於使用

- 請選定在額定範圍內的負載。否則會導致誤動作、故障及燒毀。

- 請選擇額定頻率範圍內的電源。以免造成產品誤動作、故障或是燒毀。

#### <關於G3RV型>

- G3RV型請依照第24頁的「●安裝方法」來安裝。若安裝方向錯誤，將可能導致異常發熱，輸出元件短路/燒毀的問題。
- G3RV型為會伴隨發熱的SSR。請務必遵守G3RV型的使用環境溫度設定範圍。若安裝於密閉空間，請設置風扇做好通風。
- 將G2RV-SR/G3RV-SR型安裝至支撐鋁軌後，請不要將之傾斜。如果對產品安裝部分施加過度力量，可能導致產品損壞。產品請以端板（PFP-M型）夾住固定。



### ●關於配線

- 請使用相對於外加電流，尺寸上較充裕的電線。電線若異常發熱，將可能導致損壞。
- 請絕對不要使用護套已破裂的電線。否則有可能會導致觸電意外。
- 配線時請切斷電源。若碰觸到帶電的端子部，在極少數的情形下可能有觸電的可能性。

#### <關於G3RV型>

- 請勿將G3RV型底座的電線和連接於高壓電源的纜線穿過同一個佈線槽。否則將發生感應、誤動作或故障等問題。

### ●關於Push-In Plus端子台

- 請勿將配線連接至釋放孔。
- 在一字螺絲起子壓入釋放孔的狀態下，請勿左右搖晃或旋轉一字螺絲起子。請注意下列事項，否則有可能會造成端子台損壞。
- 將一字起子壓入釋放孔時，請以傾斜方式插入。筆直插入時，可能會造成端子台的損壞。
- 請注意避免讓插入釋放孔中一字起子掉落。
- 請避免以不當的力道折彎或是拉扯通訊纜線。否則將造成裝置損壞。
- 請勿在1個端子(插入)孔中插入2條以上的電線。
- 為避免配線材料冒煙、燃燒，請確認額定電源，並使用下表所列的線材。

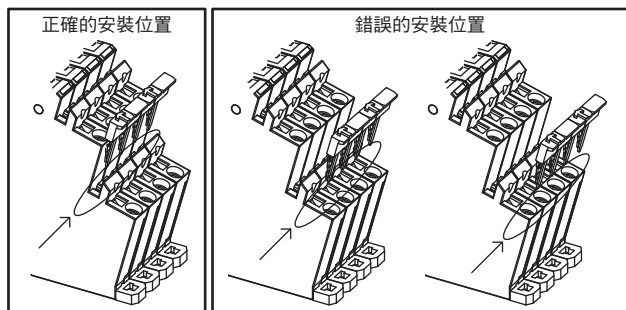
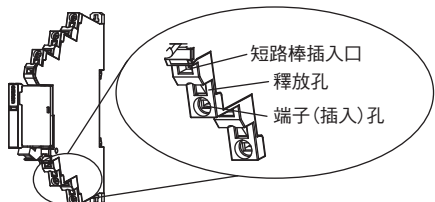
建議使用之纜線		剝線長度 未使用棒型端子時
絞線	0.25 ~ 1.5mm <sup>2</sup> /AWG24 ~ 16/	8mm
單線	0.5 ~ 1.3mm <sup>2</sup>	

### ●關於廢棄

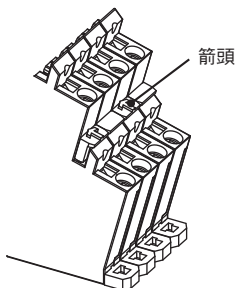
- 丟棄本產品時，請勿投至火中。

## 使用注意事項

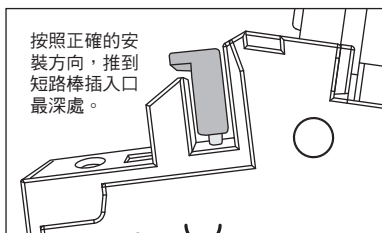
- 請避免在下列狀態下使用及儲存，以免致故障、誤動作、或特性不佳。
  - 可能會讓本體直接承受振動或衝擊的場所
  - 在底座可能會碰觸到溶劑或鹼性清洗劑的地方。
- 插入PYDN時，請將PYDN的端子插入G2RV-SR/G3RV-SR的短路棒插入口。若錯誤插入端子(插入)孔部或釋放孔部，可能會導致PYDN無法拔出，造成PYDN及G2RV-SR/G3RV-SR損壞。



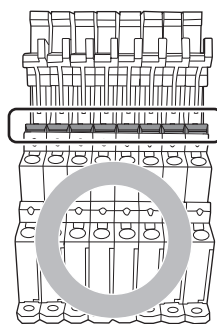
- 短路棒上標示的箭頭表示搭載繼電器的方向。插入短路棒時，請將箭頭朝向搭載繼電器的方向。



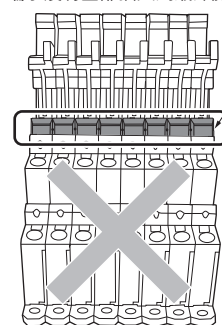
- 若將短路棒以反方向插入，可能會導致故障接觸，請勿使用。
- 安裝短路棒時，請沿插入口正確的安裝方向直到全端子插入到最深處。
- 使用短路棒時，請在配線前先行安裝。
- Push-In Plus 端子台型以及螺絲端子型的短路棒插入位置不同，不能在一個短路棒中混載安裝。



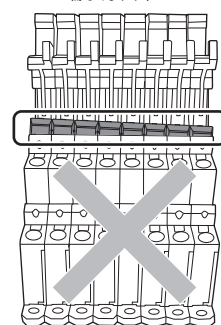
全部插入  
端子全部插入到最深處。



沒有全部插入  
端子沒有全部插入到最深處。



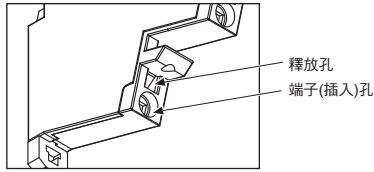
錯誤的安裝  
端子浮出來。



- 將短路棒錯誤插入Push-In端子台的端子(插入)孔時，恐將造成短路棒無法拔出。強行拔出恐將造成主體(底座等)或短路棒的損壞。
- 插入P2RVC型時，請將P2RVC型的端子插入G2RV-SR型/G3RV-SR型的短路棒插入口。不小心插入端子(插入)孔部位或釋放孔部位時，有可能使P2RVC型拔不出來，造成P2RVC型與G2RV-SR型/G3RV-SR型破損。交換繼電器/SSR時，請切斷電源 拆卸PLC介面模組。
- 更換繼電器時，繼電器可能飛出而掉落，更換時請留意避免繼電器掉落。

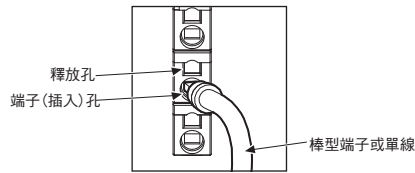
## ●關於Push-In Plus端子台

### 1. 連接至Push-In Plus端子台 端子台各部位名稱



### 附壓接棒狀端子(以下簡稱棒型端子)纜線、單線之接線方法

連接端子台時，請筆直插入，直到單線或棒型端子的前端碰觸到端子台為止。

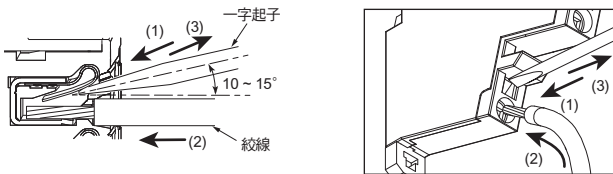


- 在細單線難以連接時，請與連接絞線時一樣，使用一字螺絲起子。

### 絞線的接線方法

連接端子台時，請依照下述步驟來操作。

- (1) 將一字起子斜向壓入釋放孔中。  
壓入的角度為 $10^{\circ} \sim 15^{\circ}$ 。筆直將一字起子壓入後，可能會造成釋放孔內的簧片出現反彈力。
- (2) 在一字起子已壓入釋放孔的狀態下，將纜線前端筆直插入，直到碰觸到端子台為止。
- (3) 將一字起子由釋放孔中拔出。



### 連接確認

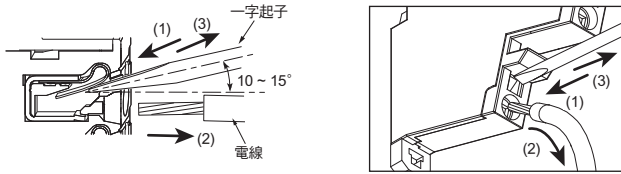
- 插入後輕拉，纜線不得出現鬆脫的情形(請確認纜線是否已確實固定於端子台上)。
- 使用導體長10mm的歐式(ferrule)端子，插入端子台後，雖然有可能看見部分機身外露，不過仍然符合產品的絕緣距離。

## 2. 將纜線從Push-In Plus端子台卸除

將纜線從端子台卸除時，請依照以下步驟來進行。

卸除方法和絞線/單線/棒型端子相同。

- (1) 將一字起子斜向壓入釋放孔中。
- (2) 在一字起子已壓入釋放孔的狀態下，將纜線從端子(插入)孔中取出。
- (3) 將一字起子由釋放孔中拔出。

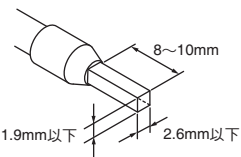


## 3. 建議使用之棒型端子/工具

### 建議使用之棒型端子

適用電線		棒型端子導體長度 (mm)	剝線長度 (mm)	建議使用之棒型端子		
(mm <sup>2</sup> )	(AWG)			Phoenix Contact製	WEIDMULLER製	WAGO製
0.25	24	8	10	AI 0,25-8	H0.25/12	216-301
		10	12	AI 0,25-10	-	-
0.34	22	8	10	AI 0,34-8	H0.34/12	216-302
		10	12	AI 0,34-10	-	-
0.5	20	8	10	AI 0,5-8	H0.5/14	216-201
		10	12	AI 0,5-10	H0.5/16	216-241
0.75	18	8	10	AI 0,75-8	H0.75/14	216-202
		10	12	AI 0,75-10	H0.75/16	216-242
1/1.25	18/17	8	10	AI 1-8	H1.0/14	216-203
		10	12	AI 1-10	H1.0/16	216-243
1.25/1.5	17/16	8	10	AI 1,5-8	H1.5/14	216-204
		10	12	AI 1,5-10	H1.5/16	216-244
建議使用之壓接工具				CRIMPFOX6 CRIMPFOX6T-F CRIMPFOX10S	PZ6 roto	Variocrimp4

- 註1. 請確認電線被覆外徑需小於所推薦之棒型端子的絕緣襯套。
- 註2. 請依照以下的形狀來確認棒型端子的加工尺寸。



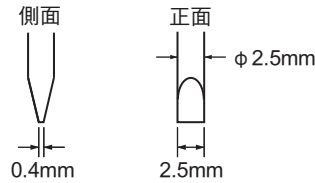
3. AWG24~AWG22/0.25mm<sup>2</sup>~0.34mm<sup>2</sup>電線不在UL規格認證範圍。

## 建議使用之一字起子

拔除電線時，請使用一字起子。

請使用下表所示之一字起子。

下表中為2015年12月當時之廠牌及型號。



型號	製造商
ESD 0,40x2,5	Wera製
SZS 0,4x2,5 SZF 0-0,4x2,5 *	Phoenix Contact製
0.4 x 2.5 x 75 302	Wiha製
AEF.2,5x75	Facom製
210-719	Wago製
SDI 0.4 x 2.5 x 75	Weidmuller製

\* SZF 0-0,4x2,5 (Phoenix Contact製) 備有OMRON專用購買型號 (XW4Z-00B型) 可供購買。

## ●關於螺絲端子

### 螺絲端

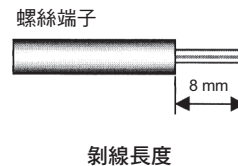
電線	適用電線尺寸	剝線長度
絞線、無壓接端子	0.5 ~ 1.5mm <sup>2</sup>	8mm
絞線、附壓接端子與塑膠顏色	0.5 ~ 1.5mm <sup>2</sup>	8mm
絞線、附壓接端子、無塑膠顏色	0.5 ~ 1.5mm <sup>2</sup>	8mm
單線	0.5 ~ 1.5mm <sup>2</sup>	8mm

## 鎖合扭力

0.4N · m

## 配線用電線子

請使用上述指定尺寸的電線。剝線長度為8mm。



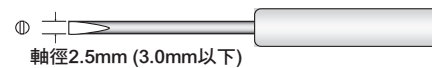
## <關於G2RV型>

### ●關於門鎖桿(測試鍵)的操作

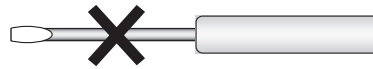
操作G2RV-SR701/501型系列的門鎖桿時，請使用寬2.5mm的一字起子。

- 平行刀刃一字起子：軸徑2.5mm (3.0mm以下)

平行刀刃一字起子



寬頭一字起子



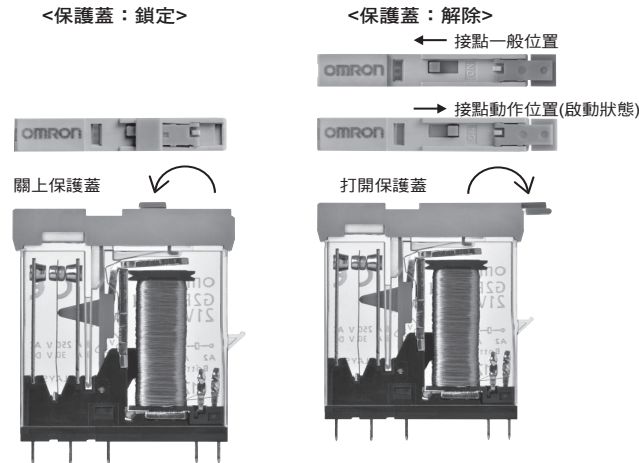
無法使用粗軸的螺絲起子。

- 操作門鎖桿時請關閉電源。
- 門鎖桿使用後請將其恢復至原本的狀態。



- 請勿將門鎖桿作為開關來使用。
- 門鎖桿操作時的耐久性超過100次。
- 為維持門鎖桿的動作檢查功能，請勿長時間(24小時以上)處於開啟的狀態下使用。

●門鎖桿(測試按鈕)的操作方法



使用門鎖桿時請在保護蓋開啟下進行操作。將門鎖桿移動至ON的位置直到發出喀噠聲(啟動狀態)。為防止誤動作發生，使用完門鎖桿後請將開關回復至接點的一般位置(關閉狀態)，並確實關上保護蓋。

門鎖桿的用途

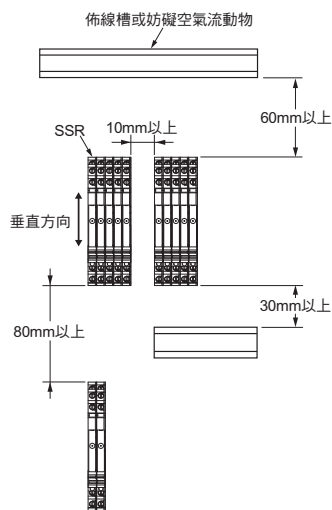
例：進行繼電器與序列迴路的動作確認

<關於G3RV型>

- 由於G3RV型使用了電子配件，因此請勿使其掉落、振動，或施以超過標準的衝擊力。否則會造成產品故障、出現誤動作或特性劣化的情形。
- G3RV型的螺絲端子請務必以0.4N·m的扭力來鎖緊。否則將可能導致短路故障或燒毀。
- 請使用適合G3RV型輸入輸出端子部的電壓與電流。否則將可能導致短路故障或燒毀。

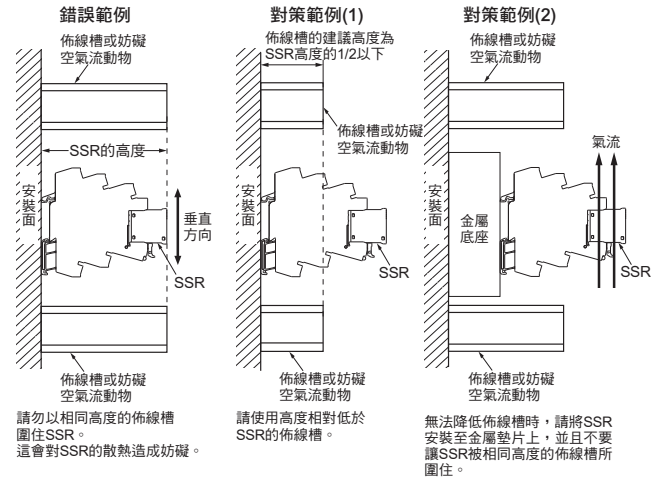
●安裝方法

<SSR的安裝間隔(控制盤內安裝條件)>

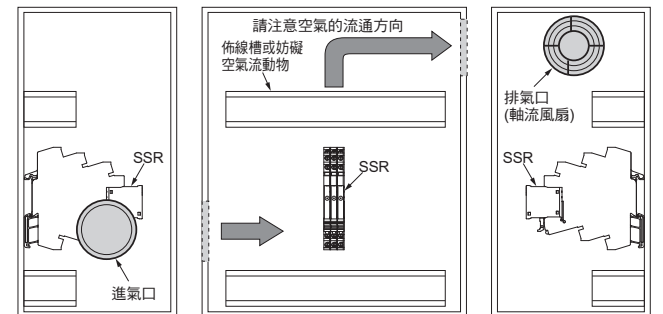


\* 安裝5台以上時，請間隔10mm。

<SSR與佈線槽的關係(佈線槽深度)>



<朝控制盤外的換氣方法>



- 若進氣口或排氣口已有安裝過濾器，則請定期進行清潔工作，以避免因為過濾器阻塞而降低產品效率。
- 請勿在進氣口或排氣口的內部、外部等周圍放置有可能會妨礙進氣或排氣動作之物品。
- 使用熱交換器時，安裝在G3RV型前面的位置為宜。
- 請確認G3RV型的使用環境溫度。額定負載電流為SSR使用環境溫度25°C 時之數值。
- G3RV型使用了半導體輸出元件。因此通電後將會發熱，控制盤內部溫度也會上升。藉由在控制盤的排氣口或吸氣口處加裝風扇來通風，可使SSR的使用環境溫度下降，進而提昇可靠性。(溫度每降低10°C，預期耐久性便能增長2倍。)

●EMI

G3RV型屬於「class A」產品。於住宅區使用時，可能會引起無線電干擾。此時，需在使用者的負擔下做好防止干擾的措施。

●關於輸入額定

G2RV-SR的AC/DC規格的輸入迴路內含平滑用電容器。以感測器驅動G2RV-SR的AC/DC規格時，可能因平滑用電容器的特性而無法正常動作。以感測器驅動時，請使用DC規格。

# G2RV-SR/G3RV-SR

## G2RV-SR/G3RV-SR用 共通選購品(另售)

### 種類


#### ●短路棒

外觀	間距	極數	顏色	型號 * 1	最低訂購單位(個)	最大通電電流
	6.2mm	2	紅(R)、 藍(S)、黃(Y)	PYDN-6.2-020□	10	32A
		3		PYDN-6.2-030□		
		4		PYDN-6.2-040□		
		10		PYDN-6.2-100□		
		20		PYDN-6.2-200□		

註. 相鄰的底座必須以跳線方式配線。

\* 1. 型號的口內所示為被覆層顏色之對應符號。□顏色選擇：R=紅、S=藍、Y=黃

#### ●標籤

外觀	型號	最小訂購單位(張) (每1張的數量)
	XW5Z-P2.5LB1 *	5 (1張/72pcs)
	XW5Z-P2.5LB2	

\* 2017年後生產者皆可使用。

#### ●分離板


外觀	型號
	XW5Z-EP12

#### ●PLC介面模組

外觀	I/O分類	連接方式	共用處理	適用機種 *	型號	
	輸入用	Push-In	PNP	G2RV-SR500-AP	P2RVC-8-I-5-1	
			NPN		P2RVC-8-I-5	
	輸出用	螺絲端子	Push-In	PNP	G2RV-SR500 G2RV-SR501 G3RV-SR500	P2RVC-8-I-7-1
				NPN		P2RVC-8-O-5-1
		螺絲端子	Push-In	PNP	G2RV-SR700 G2RV-SR701 G3RV-SR700	P2RVC-8-O-5
				NPN		P2RVC-8-O-7-1

\* 使用前請務必以本書所示之適用機型進行確認。請勿使用上表以外的組合。

#### ●軌道安裝用品

外觀	種類	型號	最低訂購單位(個)
	支撐鋁軌	1m	-
		0.5m	
	端板 *	PFP-M	10
	間隔板	PFP-S	

\* 安裝支撐鋁軌時，請使用端板（PFP-M型）。

如需瞭解PFP-口型的詳細資訊，請上OMRON網站([www.omron.com.tw](http://www.omron.com.tw))取得相關訊息。

●對應纜線

產品名稱	外觀	纜線長度 L (mm)	型號	支援機型	
多線纜線 P2RV-A□C		1,000	P2RV-A100C	各種裝置	
		2,000	P2RV-A200C		
		3,000	P2RV-A300C		
		5,000	P2RV-A500C		
歐姆龍產品專用PLC連接線 附接頭型纜線 (1對4) P2RV-4-□C		1,000	P2RV-4-100C	MIL接頭型PLC I/O模組(1對4) CJ1W-OD232/OD262等裝置	
		2,000	P2RV-4-200C		
		3,000	P2RV-4-300C		
		5,000	P2RV-4-500C		
歐姆龍產品專用PLC連接線 附接頭型纜線 (1對4) P2RV-4-□IMC		1,000	P2RV-4-100IMC	MIL接頭型PLC I/O模組(1對4) CJ1W-ID232/ID262等裝置 * 1	
		2,000	P2RV-4-200IMC		
		3,000	P2RV-4-300IMC		
		5,000	P2RV-4-500IMC		
歐姆龍產品專用PLC連接線 附接頭型纜線 (1對4) P2RV-4-□IFC		1,000	P2RV-4-100IFC	FUJITSU接頭型PLC I/O模組(1對4) CJ1W-ID231/ID261等裝置 * 2	
		2,000	P2RV-4-200IFC		
		3,000	P2RV-4-300IFC		
		5,000	P2RV-4-500IFC		
歐姆龍產品專用PLC連接線 附接頭型纜線 (1對1) P2RV-A□C-OMR GRT1		500	P2RV-A050C-OMR GRT1	Slice I/O模組(1對1) 輸入用：GRT1-ID8-1 輸出用：GRT1-OD8-1	
		1,000	P2RV-A100C-OMR GRT1		
		8點輸出用	500		P2RV-A050IC-OMR GRT1
		8點輸入用	1,000		P2RV-A100IC-OMR GRT1
歐姆龍產品專用PLC連接線 附接頭型纜線 (1對1) P2RV-A□C-OMR NX		500	P2RV-A050C-OMR NX	帶電晶免螺絲夾接端子台型 PLC I/O模組(1對1) 輸入用：NX-ID4442 輸出用：NX-OD4256	
		1,000	P2RV-A100C-OMR NX		
		8點輸出用	500		P2RV-A050IC-OMR NX
		8點輸入用	1,000		P2RV-A100IC-OMR NX

\* 1. 連接CJ1W-ID232/ID262型 (以及同等的端子配置模組) 時, PLC介面模組請使用P2RVC-8-I-□-1 (PNP) 型。  
\* 2. 連接CJ1W-ID231/ID261型 (以及同等的端子配置模組) 時, PLC介面模組請使用P2RVC-8-I-□-1 (PNP) 型。

G  
2  
R  
V  
-  
S  
R

G  
3  
R  
V  
-  
S  
R

共通注意事項

共通選購品

# G2RV-SR/G3RV-SR

G2RV-SR

G3RV-SR

共通注意事項

共通選購品

產品名稱		外觀	纜線長度 L (mm)	型號	支援機型
Schneider製PLC連接線 P2RV-□C-SCH-□	32點輸入用		500	P2RV-050C-SCH-A	連接Schneider製PLC (32點接頭型) (1對4) 輸入用：140 DDI 353 00 輸出用：140 DDO 353 00
			1,000	P2RV-100C-SCH-A	
			2,000	P2RV-200C-SCH-A	
			3,000	P2RV-300C-SCH-A	
			5,000	P2RV-500C-SCH-A	
	32點輸出用		500	P2RV-050C-SCH-B	
			1,000	P2RV-100C-SCH-B	
			2,000	P2RV-200C-SCH-B	
			3,000	P2RV-300C-SCH-B	
			5,000	P2RV-500C-SCH-B	
Siemens製PLC連接線 P2RV-□C-SIM-□	16點輸入用		500	P2RV-050C-SCH-C	連接Schneider製PLC (16點接頭型) (1對2) 輸入用：BMX DDI 1602 輸出用：BMX DDO 1602
			1,000	P2RV-100C-SCH-C	
			2,000	P2RV-200C-SCH-C	
			3,000	P2RV-300C-SCH-C	
			5,000	P2RV-500C-SCH-C	
	16點輸出用		500	P2RV-050C-SCH-D	
			1,000	P2RV-100C-SCH-D	
			2,000	P2RV-200C-SCH-D	
			3,000	P2RV-300C-SCH-D	
			5,000	P2RV-500C-SCH-D	
Siemens製PLC連接線 P2RV-□C-SIM-□	32點輸入用		500	P2RV-050C-SIM-A	連接Siemens製PLC (32點接頭型) (1對4) 輸入用：6ES7 321-1BL00-0AA0 輸出用：6ES7 322-1BL00-0AA0
			1,000	P2RV-100C-SIM-A	
			2,000	P2RV-200C-SIM-A	
			3,000	P2RV-300C-SIM-A	
			5,000	P2RV-500C-SIM-A	
	32點輸出用		500	P2RV-050C-SIM-B	
			1,000	P2RV-100C-SIM-B	
			2,000	P2RV-200C-SIM-B	
			3,000	P2RV-300C-SIM-B	
			5,000	P2RV-500C-SIM-B	
	16點輸入用		500	P2RV-050C-SIM-C	
			1,000	P2RV-100C-SIM-C	
			2,000	P2RV-200C-SIM-C	
			3,000	P2RV-300C-SIM-C	
			5,000	P2RV-500C-SIM-C	
32點輸入用	500	P2RV-050C-SIM-D			
	1,000	P2RV-100C-SIM-D			
	2,000	P2RV-200C-SIM-D			
	3,000	P2RV-300C-SIM-D			
	5,000	P2RV-500C-SIM-D			
	32點輸出用	500	P2RV-050C-SIM-E		
		1,000	P2RV-100C-SIM-E		
		2,000	P2RV-200C-SIM-E		
		3,000	P2RV-300C-SIM-E		
		5,000	P2RV-500C-SIM-E		

PLC介面模組

● 額定/性能

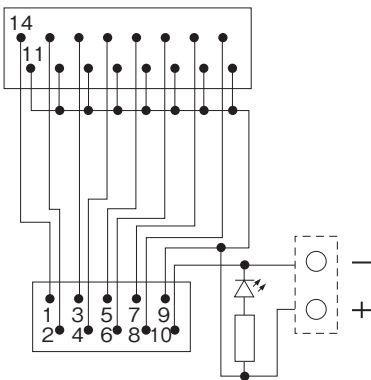
額定電壓	AC/DC30V	
額定通電電流	0.5A/極、2A/模組	
使用環境溫度	-40 ~ +55°C	
振動	耐久性	10 ~ 55 ~ 10Hz 單側振幅0.75mm (重複振幅1.5mm)
	誤動作	10 ~ 55 ~ 10Hz 單側振幅0.75mm (重複振幅1.5mm)
衝擊	耐久性	300m/s <sup>2</sup>
	誤動作	100m/s <sup>2</sup>

● 內部接線

輸入用

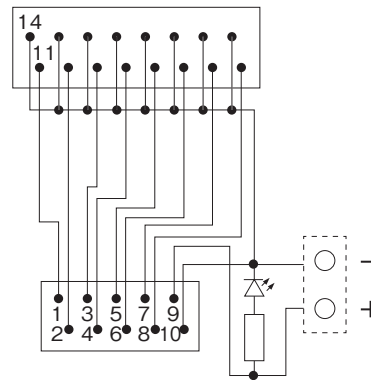
P2RVC-8-I-□-1 (PNP)型

1 ..... 8



P2RVC-8-I-5 (NPN)型

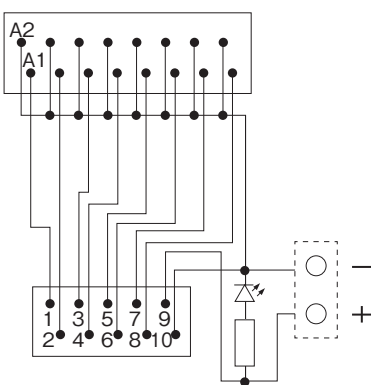
1 ..... 8



輸出用

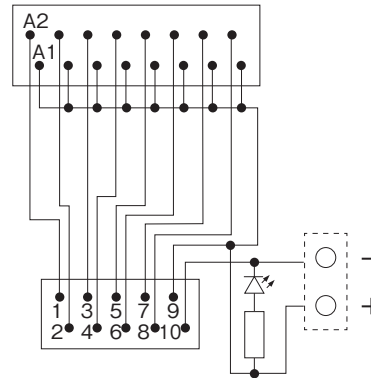
P2RVC-8-O-□-1 (PNP)型

1 ..... 8



P2RVC-8-O-5 (NPN)型

1 ..... 8



G  
2  
R  
V  
-  
S  
R

G  
3  
R  
V  
-  
S  
R

共通  
注  
意  
事  
項

共通  
選  
購  
品

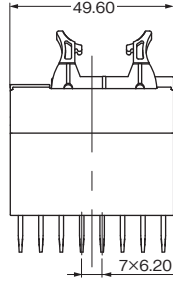
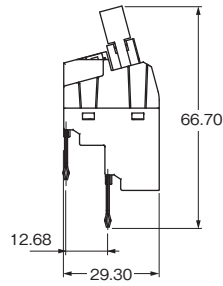
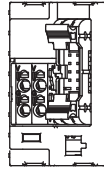
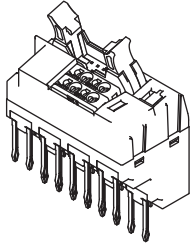
# G2RV-SR/G3RV-SR

## 外觀尺寸

(單位：mm)

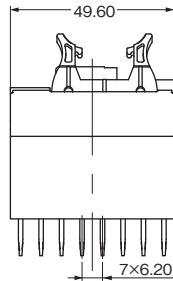
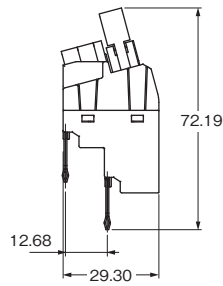
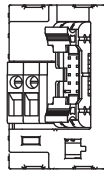
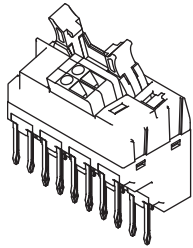
G  
2  
R  
V  
-  
S  
R

●PLC介面模組  
Push-In  
P2RVC-8-I-5(-1)型  
P2RVC-8-O-5(-1)型



G  
3  
R  
V  
-  
S  
R

螺絲端子  
P2RVC-8-I-7-1型  
P2RVC-8-O-7-1型



共通  
注  
意  
事  
項

共通  
選  
購  
品

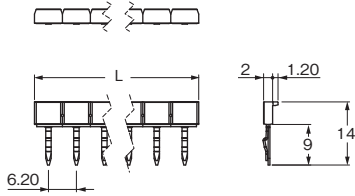
(PLC介面模組以外)  
共通選購品 (另售)

外觀尺寸

(單位：mm)

●短路棒

PYDN-6.2-□□型(6.2mm)



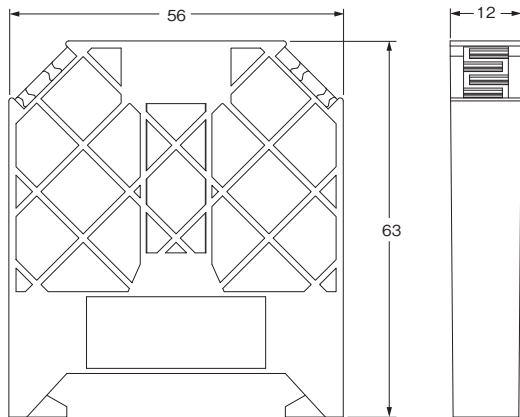
間距	極數	尺寸(L)	顏色	型號*	最大通電電流
6.2mm	2	12.4	紅(R) 藍(S) 黃(Y)	PYDN-6.2-020□	32A
	3	18.6		PYDN-6.2-030□	
	4	24.8		PYDN-6.2-040□	
	10	62		PYDN-6.2-100□	
	20	124		PYDN-6.2-200□	

註. 相鄰的底座必須以跳線方式配線。  
\* 型號的□內所示為被覆層顏色之對應符號。□顏色選擇：R = 紅、S = 藍、Y = 黃

型號	箭頭數量	俯視圖
PYDN-6.2-020□	1處	
PYDN-6.2-030□	2處	
PYDN-6.2-040□	2處	
PYDN-6.2-100□	6處	
PYDN-6.2-200□	14處	

●分離板

XW5Z-EP12型



●軌道安裝用品

如需瞭解PFP-□型的詳細資訊，請上OMRON網站(www.omron.com.tw)取得相關訊息。

G  
2  
R  
V  
-  
S  
R

G  
3  
R  
V  
-  
S  
R

共通注意事項

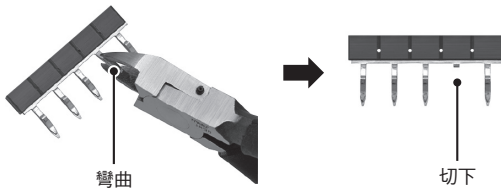
共通選購品

## 正確使用須知

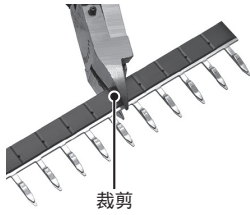
### 使用注意事項

#### ● 短路棒安裝注意事項

- 中間的PIN可以藉由工具或徒手彎曲或切下使用。

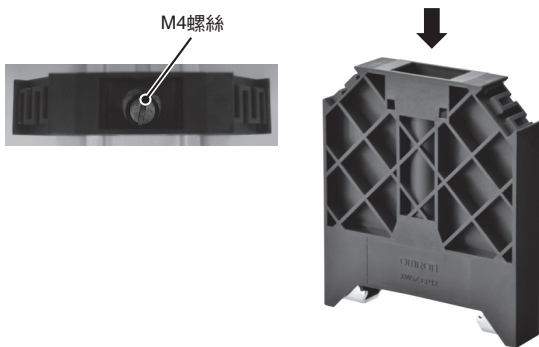


- 短路棒可以裁剪為任意極數。請沿著端子之間的溝槽以工具進行裁剪。然而，此狀況下裁剪面的金屬將會外露，因此必須講究與鄰近產品之間的絕緣對策。請加寬產品之間間隔，或使用隔離板 XW5Z-EP12型（另售）。



#### ● 隔離板的安裝方法

- 以一字螺絲起子將上面中央螺絲鎖緊固定。若鬆開螺絲，便可自鋁軌卸下。





各位OMRON產品愛用者

## 選購時的注意事項

首先感謝您平時對OMRON產品的支持與愛護。

各位根據型錄購買本公司控制器產品(以下稱為「本公司產品」)時，敬請確認以下內容。

### 1. 保固內容：

#### ① 保固期間

本公司的產品保固期間為購買產品後亦或是將產品交貨至指定地點後一年內。

#### ② 保固範圍

於上述的保固期間內，若產品因本公司責任發生故障者，將於原購買地點提供免費的維修服務或更換代替品。

但下列故障原因不在保固範圍內

- a) 不在本目錄或規格書內所規定之條件、環境的使用下所造成的故障
- b) 非產品本身原因所造成的故障
- c) 非經由本公司所進行的改裝或維修所造成的故障
- d) 未依照原本設計之使用方式所造成的故障
- e) 出貨時之科技水準所無法預測之原因所造成的故障
- f) 其它天災、災害等不可抗力所造成的故障

此外，上述保固僅限於本公司產品本身，因產品故障所導致之相關損失並不包含在本保固範圍內。

### 2. 責任限制

- ① 關於因本公司產品所引發之一切特別損害、間接損害、消極損害(應得利益之喪失)，本公司不負任何責任。
- ② 關於本公司之可程式化產品，針對非經本公司之技術人員所執行之程式或因其所造成之結果，本公司不負任何責任。

### 3. 選購時，應符合用途條件

- ① 將本公司商品與其他搭配使用時，請確認是否符合顧客所需之規格、法規或限制等。

此外，請顧客自行確認目前所使用的系統、機械或是裝置是否適用於本公司商品。

再者，請顧客自行確認本公司商品是否符合目前所使用的系統、機械或是裝置。

如未確認是否符合或適用時，本公司無須對本公司商品的適用性負責。

- ② 使用於以下用途時，敬請於洽詢本公司業務人員後根據規格書等進行確認，同時注意安全措施，例如使用的額定電壓、性能要盡量低於限制範圍以策安全；或是採用在發生故障時可將危險程度降至最小的安全回路等。
  - a) 用於戶外、會遭受潛在化學污染、電力會遭受妨礙的用途、或是在本型錄未記載的條件或環境下使用。
  - b) 核能控制設備、焚燒設備、鐵路、航空、車輛設備、醫用機器、娛樂用途機械設備、安全裝置以及遵照政府機構或個別業界規定的設備。
  - c) 危及生命或財產的系統、機械、裝置。
  - d) 瓦斯、水/供電系統，或是系統穩定性有特殊要求的設備。
  - e) 其他符合a)~d)、需要有高度安全性的用途。
- ③ 當顧客將本公司商品使用於可能嚴重危害生命、財產等用途時，敬請務必事先確認系統整體有危險告示、並採用備援設計等可確保安全性，以及本公司產品針對整體設備的特定用途上的配電與設置適當。
- ④ 由於本型錄所記載的應用程式範例屬於參考性質，如需直接採用時，使用前請先確認機械、裝置的功能與安全性。
- ⑤ 敬請顧客務必以正確的方法來使用本公司產品，並了解使用時的禁止事項與注意事項，以免不當的使用而造成他人意外的損失。

### 4. 規格變更

本型錄所記載的規格以及附屬品，可能會在必要時、進行改良時或其他事由而變更。敬請洽詢本公司或特約店之營業人員，以確認本公司商品的實際規格。

## 同意事項

承蒙對歐姆龍商品的肯定與支持，謹此表達萬分謝意。您選購「歐姆龍商品」時，如無特別的合意，無論您於何處購得「歐姆龍商品」，均將適用本同意事項所記載各項規定，請先了解、同意下列事項，再進行選購。

### 1. 定義

本同意事項中之用語定義如下：

- ① 「歐姆龍」：台灣歐姆龍股份有限公司為日本歐姆龍株式會社之海外子公司。
- ② 「歐姆龍商品」：「歐姆龍」之FA系統機器、通用控制機器、感測器
- ③ 「型錄等」：有關「歐姆龍商品」之「Best控制機器型錄」、其他型錄、規格書、使用說明書、操作手冊等，包括以電磁方式提供者。
- ④ 「使用條件等」：「型錄等」中所記載之「歐姆龍商品」之利用條件、額定值、性能、作動環境、使用方法、使用上注意、禁止事項及其他
- ⑤ 「客戶用途」：客戶使用「歐姆龍商品」之使用方法，包括於客戶製造之元件、電子基板、機器、設備、或系統中組裝或使用「歐姆龍商品」。
- ⑥ 「兼容性等」：就「客戶用途」，「歐姆龍商品」之(a)兼容性、(b)作動、(c)未侵害第三人智慧財產權、(d)法令遵守以及(e)符合各項規格等事項。

### 2. 記載內容之注意事項

就「型錄等」之記載內容，以下各點請惠予理解。

- ① 額定值以及性能係於單項實驗中基於各項實驗條件所得出之數值，並非保證各額定值以及性能值在其他複合條件之下所得之數值。
- ② 參考資料僅供參考，並非保證於該範圍內產品均能正常運作。
- ③ 使用案例僅供參考，「歐姆龍」並不就「兼容性等」保證。
- ④ 「歐姆龍」因改良產品或「歐姆龍」之因素，可能停止「歐姆龍商品」、或變更「歐姆龍商品」之規格。

### 3. 選用使用時之注意事項

選購以及使用時，以下各點請惠予理解。

- ① 除額定值、性能外，使用時亦請遵守「使用條件等」規定。
- ② 請客戶自行確認「兼容性等」，判斷是否可使用「歐姆龍商品」。「歐姆龍」就「兼容性等」，一概不予保證。
- ③ 就「歐姆龍商品」於客戶系統全體中之所預設之用途，請客戶務必於事前確認已完成適切之配電、安裝。
- ④ 使用「歐姆龍商品」時，請實施、進行(i)於額定值以及性能有餘裕之情形下使用、備用設計等「歐姆龍商品」；(ii)於「歐姆龍商品」發生故障時亦能對「客戶用途」之危害降到最小之安全設計(iii)在整體系統中建構對使用者之危險通知安全對策；(iv)對「歐姆龍商品」以及「客戶用途」進行定期維修。

- ⑤ 「歐姆龍商品」係以作為一般工業產品使用之通用品而設計、製造。因此並不供以下之用途而為使用，客戶如將「歐姆龍商品」用於以下用途時，「歐姆龍」對「歐姆龍商品」一概不予保證。但雖屬以下用途，惟如為「歐姆龍」所預期之特殊產品用途、或有特別合意時除外。
  - (a) 有高度安全性需求之用途(例如：核能控制設備、燃燒設備、航空、太空設備、鐵路設備、升降設備、娛樂設備、醫療用機器、安全裝置、其他有危害生命身體之用途)
  - (b) 有高度信賴性需求之用途(例如：瓦斯、自來水、電力等之供應系統、24小時連續運轉系統、結算系統等有關權利、財產之用途等)
  - (c) 嚴苛條件或環境下之用途(例如：設置於屋外之設備、遭化學污染之設備、受遭電磁波妨害之設備、受有震動、衝擊之設備等)
  - (d) 「型錄等」所未記載之條件或環境之用途
- ⑥ 除上述3.⑤(a)至(d)所記載事項外，「本型錄等記載之商品」並非汽車(含二輪機動車。以下同)用商品。請勿將其安裝於汽車使用。

### 4. 保證條件

「歐姆龍商品」之保證條件如下：

- ① 保證期間：購入後1年。
- ② 保證內容：就故障之「歐姆龍商品」，由本公司自行判斷應採取下列何種措施。
  - (a) 於本公司維修服務據點對故障之「歐姆龍商品」進行免費維修。
  - (b) 免費提供與故障之「歐姆龍商品」相同數量之代用品。
- ③ 非保證對象：故障原因為以下各款之一時，不提供保證：
  - (a) 將「歐姆龍商品」供作原定用途外之使用時；
  - (b) 超出「使用條件等」之使用；
  - (c) 違反本同意事項「3. 選用使用時之注意事項」之使用；
  - (d) 非由「歐姆龍」進行改裝、修理所致者；
  - (e) 非由「歐姆龍」人員所提供之軟體所致者；
  - (f) 「歐姆龍」出貨時之科學、技術水準所無法預見之原因；
  - (g) 前述以外，非可歸責「歐姆龍」或「歐姆龍商品」之原因(含天災等不可抗力)

### 5. 責任限制

本同意事項所記載之保證，為有關「歐姆龍商品」之全部保證。就與「歐姆龍商品」有關所發生之損害，「歐姆龍」以及「歐姆龍商品」之販售店，不予負責。

### 6. 出口管理

將「歐姆龍商品」或技術資料出口或提供予非境內居住者時，應遵守各國有關安全保障貿易管理之法令規則。客戶如違反法令規則時，「本公司」得不予提供「歐姆龍商品」或技術資料。

# 台灣歐姆龍股份有限公司

## OMRON 產品技術客服中心



# 008-0186-3102

## 【產業自動化】

### 產品技術諮詢服務

· 服務時間 ·

週一 ~ 週五

8:30~12:00/13:00~19:00

· FAX諮詢專線 ·

002-86-21-50504618

· E-mail諮詢 ·

<https://www.omron.com.tw>

<https://www.omron.com.tw>

■ 台北總公司：台北市復興北路363號6樓(弘雅大樓)

電話：02-2715-3331 傳真：02-2712-6712

■ 新竹事業所：新竹縣竹北市自強南路8號9樓之1

電話：03-667-5557 傳真：03-667-5558

■ 台中事業所：台中市台灣大道二段633號11樓之7

電話：04-2325-0834 傳真：04-2325-0734

■ 台南事業所：台南市民生路二段307號22樓之1

電話：06-226-2208 傳真：06-226-1751

特約店

註：規格可能改變，恕不另行通知，最終以產品說明書為準。