

工業機器人自動化 產品目錄



Omron 的五大優勢

Omron全新的機器人自動化
針對生產線面臨的各種需求與課題
提供五大優勢

效能

Sysmac機器控制與最新視覺導引
機器人同步動作，保障裝置整體的
處理能力。



快速交貨

可從全球五大自動倉儲中心快速供貨。

簡單

透過可控制生產線的整合式軟體環境，縮短起動和維護時間。

效率

收集、分享並管理來自機器人、控制器及感測器的所有生產資料，使生產達到最佳化。

彈性

軟體支援系統可自動生成新的程式碼。



三大工業機器人家族 超過100多種型號

運用適合各種應用的機器人以改革生產現場

Omron 利用種類齊全的控制元件，並將機器人整合到自動化中，為客戶最先進的生產設備及仰賴人工的製程，提供機器人自動化解決方案。

並聯型機器人

Hornet 系列和 Quattro 系列屬於高速並聯型機器人，適合食品飲料業、製藥業及包裝業。Quattro 為四軸機器人，可搬送重量高，並具備卓越的高速精度。



Hornet 565
Quattro 650/800



垂直多關節機器人

Omron 的 6 軸機器人系列適用於複雜機器組裝、物料運送、檢查及包裝。



Viper 650/850



Cobra 450/500/650
eCobra 600/800

水平多關節機器人

高效能 4 軸水平多關節機器人系列適用於精準機械組裝、物料運送、包裝及螺絲鎖附。

先進機器人整合解決方案

先進機器人整合解決方案為世界首創真正結合機器人與自動化的生態系統，優化整體設計與製造週期。

搭配先進的Omron NJ501-R機器控制器和 Sysmac Studio軟件，便可為Omron強大的機器人產品組合提供統一的整合環境。

特色

控制整合

與傳統上由獨立控制器控制的做法不同，機器人與機器的統一控制可簡化整合程序，確保周邊裝置與機器人緊密協調，以實現對應自動化系統的複雜度與前所未有的靈巧度。

製造流程整合

無縫整合整個處理流程，涵蓋設計、試運轉、操作及維護，解決生產線開發與投產時人力短缺的問題，縮短上市前置時期。

組件

OMRON 機器人

整合式 eCobra 水平多關節機器人系列搭載EtherCAT通訊，與NJ501-R同步。

OMRON NJ501-R

機器與機器人控制器整合，可緊密結合動作、機器控制、邏輯、IO 及安全，提供頂尖效能和可擴充性。

SYSMAC Studio

整合軟體平台，可模擬、部署、控制並監控機器人與 Omron 自動化生態系統。

Application Manager

應用程式層級的執行環境，適合視覺、製程配方管理及機器人應用程式模塊，如 PackManager。



水平多關節 EtherCAT
從屬機器人



機器自動化控制器
與機器人 EtherCAT
主導控制器



Sysmac Studio 軟體
可模擬並編程應用程式

獨立機器人

種類齊全的機器人性能卓越、可靠，並獲得業界認可，能以最佳方式處理最耗費資源的機器人應用程式。

利用簡單易用的軟體編程機器，可以輕鬆開發機器人應用程式，並快速調試機器人。

特色

最佳價值

透過高性能機器人和彈性平台，將不同的機器人應用程式整合至AUTO、DIGITAL、製藥、餐飲等產業。

輕鬆整合

透過強大卻易用的開發環境，簡化機器人、視覺、輸送和包裝應用程式的整合作業。

可靠性

歐姆龍業界領先的支援網與持久耐用的軟硬體，已在全球部署了數千台機器人。

組件

OMRON 機器人

種類齊全的水平多關節、並聯型及垂直多關節機器人全系列支援傳統獨立部署，同時也能連接至控制器。

Automated Control Environment (ACE)

開發軟體為PC-Based 架構，可輕鬆進行 Omron 的機器人、視覺和輸送系統產品組合的程式設計。

Application Manager

應用程式層級的執行環境，適合視覺、製程配方管理及機器人應用程式模塊，如 PackManager。

ePLC

選配軟體，能讓機器人經由乙太網路，與 Omron NX/NJ/NY 或第三方 PLC 進行通訊。



種類齊全的機器人
與乙太網路連接能力



ACE 應用程式開發軟體

機器人產品系列

並聯型機器人



建議
製程與應用

		Hornet 565	Quattro 650/800	
Food & Beverage	初次包裝 (內包裝)		◆	
	二次包裝 (外包裝)	◆	◆	
	整列包裝	◆	◆	
	進出貨 (堆箱)			
Digital	鎖緊組件			
	一般組裝			
	去毛邊、研磨			
	密封			
Automotive	測量、檢查、測試		◆	
	樹脂成型			
	沖壓製程運送			
	機器裝載			
	密封			
	測量、檢查、測試			
	物料運送			
	安裝方法		吊掛型	
	規格	可運送重量	3 kg (8 kg *1)	650 : 6 kg (15 kg *2) 800 : 4 kg (kg *2)
		可動範圍 (半徑)	565 mm	650 ~ 800 mm
手臂長度		---	---	
重複精度		±0.10 mm	±0.10 mm	

*1.無旋轉軸

*2.Quattro (使用 P30)

水平多關節機器人

垂直多關節機器人



Cobra 450/500/650	eCobra 600/800	Viper 650/850/Inverted
	◆	
	◆	◆
	◆	◆
◆	◆	◆
◆	◆	◆
◆	◆	◆
◆	◆	◆
◆	◆	◆
		◆
◆	◆	◆
◆	◆	◆
◆	◆	◆
◆	◆	◆
		◆
	桌面型/地面型	桌面型/地面型/吊掛型
5 kg	5.5 kg	5 kg
---	---	---
450 ~ 650 mm	600 ~ 800 mm	653 ~ 855 mm
±0.02 mm	±0.017 mm	±0.02 ~ 0.03 mm

先進機器人整合解決方案



iX3



iX4



Viper 650/850



eCobra 600/800

最適合食品飲料業、製藥業及醫療保健業 並聯型機器人

- 具備 EtherCAT 連接能力，可連接 Omron NJ501-R 控制器，並可透過熟悉的 IEC 61131-3 程式語言或 eV+ 進行程式設計
- 輸送帶追蹤速度最高可達 1.4 m/s
- 採用可運送重量較高的設計，可支援 Multi-Hand（可拾取多個物品）
- 支援高速輸送帶上的高速 Pick & Place（拾取放置）
- 有助於降低安裝成本並減少機器人震動
- 可動範圍最大直徑 1,130 mm
- 可動範圍垂直方向 425 mm
- 最大可運送重量 8 kg
- 本體重量 52 kg



規格

商品名稱		iX3				
尺寸		565				
軸數		3 軸		4 軸		
IP		標準	IP65/67	標準	IP65/67	
型號		RX3-2065600	RX3-2065610	RX3-2065604	RX3-2065614	
安裝方法		吊掛型				
可動範圍	X、Y 軸（行程）	1130 mm				
	Z 軸（行程）	425 mm				
	θ 軸（旋轉角度）	-		±360°		
最大可運送重量		8 kg		3 kg		
重複精度		±0.10 mm				
週期次數， 連續動作無限制， 環境溫度 20°C*1	可運送重量 0.1 kg	0.32 s		0.35 s		
	可運送重量 1.0 kg	0.34 s		0.37 s		
	可運送重量 3.0 kg	0.38 s		0.42 s		
電源規格		24 VDC : 6 A 200 ~ 240 VAC : 10 A、單相				
保護構造	本體	機器人上方	IP20	IP65	IP20	IP65
		機器人下方	IP65			
	平台、手臂	IP67				
環境需求	環境溫度	1 ~ 40°C				
	濕度範圍	5 ~ 90% (無結露)				
重量		52 kg				
基本配置	控制器	iCS-ECAT				
	標準搭載 I/O（輸出入）	12/8				
	輸送帶追蹤輸入	2				
	RS-232C 序列通訊埠	1				
	程式設計環境	Sysmac Studio 64 位元				
	ACE Sight	有				
	ePLC 連接	無				
	ePLC I/O	無				
連接控制器		NJ501-R 系列				

*1. Adept Cycle，（25mm上昇，305mm水平移動，25mm下降）

實現高速高精度的 4 軸並聯型機器人

- 具備 EtherCAT 連接能力，可連接 Omron NJ501-R 控制器，並可透過熟悉的 IEC 61131-3 程式語言或 eV+ 進行程式設計
- 利用 4 軸手臂平均分散機器人的負載
- 實現高速高精度的輸送和組裝
- 採用可運送重量較高的設計，可支援 Multi-Hand（可拾取多個物品）
- 支援高速輸送帶上的高速 Pick & Place（拾取放置）
- 符合美國農業部衛生標準，有效防止產品汙染
- 可動範圍最大直徑 1,300 mm
- 可動範圍垂直方向 500 mm
- 最大可運送重量 15 kg
- 本體重量 117 kg



規格

商品名稱		iX4			
		650			
尺寸		H		HS	
類型		標準	IP65/67	標準	
IP					
型號		RX4-216600□	RX4-216602□	RX4-216601□	
軸數		4			
安裝方法		吊掛型			
可動範圍		X、Y 軸（行程）	1300 mm		
		Z 軸（行程）	500 mm		
		θ 軸（旋轉角度）	0°（固定）(P30)		
			±46.25° (P31)		
±92.5° (P32)					
最大可運送重量		6 kg (P30 : 15 kg)		3 kg (P30 : 12 kg)	
重複精度		±0.10mm			
週期次數， 連續動作無限制， 環境溫度 20°C		可運送重量 0.1 kg	0.30 s *1、0.46 s *2		0.39 s *1、0.55 s *2
		可運送重量 1.0 kg	0.36 s *1、0.47 s *2		0.41 s *1、0.58 s *2
		可運送重量 2.0 kg	0.37 s *1、0.52 s *2		0.42 s *1、0.59 s *2
		可運送重量 4.0 kg	0.41 s *1、0.58 s *2		-
		可運送重量 6.0 kg	0.43 s *1、0.61 s *2		-
電源規格		24 VDC : 11 A (eAIB、SmartController) 200 ~ 240 VAC : 10 A、單相			
保護構造		本體	IP20	IP65	IP66
		機器人上方 機器人下方	IP65	IP65	IP66
		平台、手臂	IP67		
環境需求		環境溫度	1 ~ 40°C		
		濕度範圍	5 ~ 90% (無結露)		
重量		117 kg			
經 USDA 認證，可用於肉類和禽類處理		---	---	有	
基本配置		控制器	iCS-ECAT		
		標準搭載 I/O（輸出入）	12/8		
		輸送帶追蹤輸入	4		
		RS-232C 序列通訊埠	1		
		程式設計環境	Sysmac Studio 64 位元		
		ACE Sight	有		
連接控制器		ePLC 連接	無		
		ePLC I/O	無		
連接控制器		Omron NJ501-R 系列			

*1. Adept Cycle，（25mm 上昇，305mm 水平移動，25mm 下降）

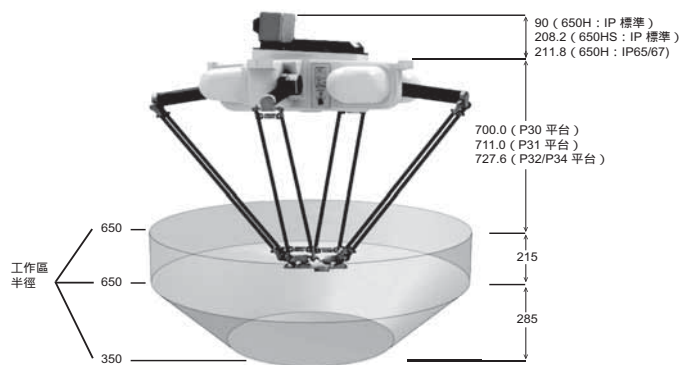
*2. Extended Cycle，（25mm 上昇，700mm 水平移動，25mm 下降）

外觀尺寸

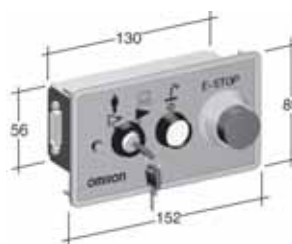
(單位：mm)

iX4-650H/HS

Note: 圖片為 HS 型。



前面板



可選擇以下四種旋轉範圍不同的平台。

外觀				
類型	P30	P31	P32	P34
旋轉角度	無旋轉	$\pm 46.25^\circ$	$\pm 92.5^\circ$	$\pm 185^\circ$
最大可運送重量	H : 15 kg, HS : 12 kg	H : 6 kg, HS : 3 kg	H : 6 kg, HS : 3 kg	H : 6 kg, HS : 3 kg

Note: H 型的平台外觀如上所示。HS 型的平台為不鏽鋼製。

機器人套件型號和附屬配件

類型 IP	iX4		
	標準 (H)	標準 (HS)	IP65/67
iX4 P30	RX4-2166000	RX4-2166010	RX4-2166020
iX4 P31	RX4-2166001	RX4-2166011	RX4-2166021
iX4 P32	RX4-2166002	RX4-2166012	RX4-2166022
iX4 P34	RX4-2166004	RX4-2166014	RX4-2166024
概要	搭配 NJ501-R 系列控制器使用，NJ501-R 控制器經由 EtherCAT 最多可連接 8 部機器人		
附屬配件	<ul style="list-style-type: none"> XSYSTEM 纜線，含跳線和乙太網路管理連接埠，1 條，1.8m/6 ft (13323-100) 前面板套件 (90356-10358) 		

實現高速高精度的 4 軸並聯型機器人

- 具備 EtherCAT 連接能力，可連接 Omron NJ501-R 控制器，並可透過熟悉的 IEC 61131-3 程式語言或 eV+ 進行程式設計
- 利用 4 軸手臂平均分散機器人的負載
- 實現高速高精度的輸送和組裝
- 採用可運送重量較高的設計，可支援 Multi-Hand（可拾取多個物品）
- 支援高速輸送帶上的高速 Pick & Place（拾取放置）
- 符合美國農業部衛生標準，有效防止產品污染
- 可動範圍最大直徑 1,600 mm
- 可動範圍垂直方向 500 mm
- 最大可運送重量 10 kg
- 本體重量 117 kg



規格

商品名稱		iX4		
		800		
尺寸		H		
類型		標準		HS
IP		IP65/67		標準
型號		RX4-216630□	RX4-216632□	RX4-216631□
軸數		4		
安裝方法		吊掛型		
可動範圍	X、Y 軸（行程）	1600 mm		
	Z 軸（行程）	500 mm		
	θ 軸（旋轉角度）	0°（固定）(P30)		
		±46.25° (P31)		
±92.5° (P32)				
		±185° (P34)		
最大可運送重量		4 kg (P30 : 10 kg)		1 kg (P30 : 7 kg)
重複精度		±0.10 mm		
週期次數， 連續動作無限制 (環境溫度 20°C)	可運送重量 0.1 kg	0.33 s *1、0.48 s *2		-
	可運送重量 1.0 kg	0.38 s *1、0.50 s *2		0.45 s *1、0.62 s *2
	可運送重量 2.0 kg	0.40 s *1、0.55 s *2		-
	可運送重量 4.0 kg	0.45 s *1、0.62 s *2		-
電源規格		24 VDC : 11 A (eAIB、SmartController) 200 ~ 240 VAC : 10 A、單相		
保護構造	本體	機器人上方	IP20	IP65
		機器人下方	IP65	IP65
	平台、手臂	IP67		
環境需求	環境溫度	1 ~ 40°C		
	濕度範圍	5 ~ 90% (無結露)		
經 USDA 認證，可用於肉類和禽類處理		---	---	有
重量		117 kg		
基本配置	控制器	iCS-ECAT		
	標準搭載 I/O（輸出入）	12/8		
	輸送帶追蹤輸入	4		
	RS-232C 序列通訊埠	1		
	程式設計環境	Sysmac Studio 64 位元		
	ACE Sight	有		
	ePLC 連接	無		
ePLC I/O	無			
連接控制器*3		Omron NJ501-R 系列		

*1. Adept Cycle, (25mm 上昇, 305mm 水平移動, 25mm 下降)

*2. Extended Cycle, (25mm 上昇, 700mm 水平移動, 25mm 下降)

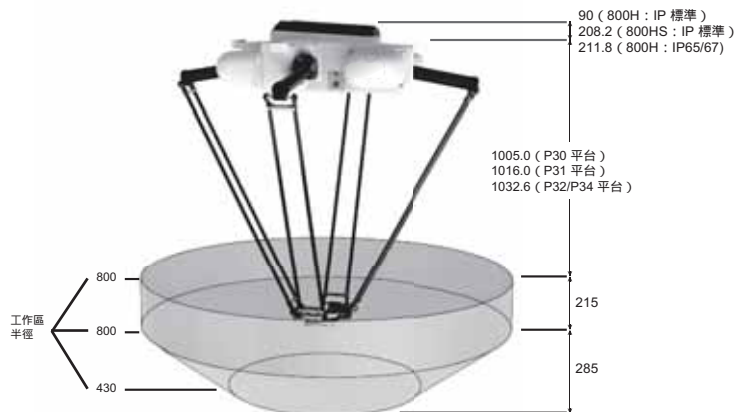
外觀尺寸

(單位：mm)





ix4-800H/HS

Note: 圖片為 H 型。

前面板



可選擇以下四種旋轉範圍不同的平台。

外觀				
類型	P30	P31	P32	P34
旋轉角度	無旋轉	$\pm 46.25^\circ$	$\pm 92.5^\circ$	$\pm 185^\circ$
最大可運送重量	H : 10 kg, HS : 7 kg	H : 4 kg, HS : 1 kg	H : 4 kg, HS : 1 kg	H : 4 kg, HS : 1 kg

Note: H 型的平台外觀如上所示。HS 型的平台為不鏽鋼製。

機器人套件型號和附屬配件

類型	ix4			
	IP	標準 (H)	標準 (HS)	IP65/67
ix4 P30		RX4-2166300	RX4-2166310	RX4-2166320
ix4 P31		RX4-2166301	RX4-2166311	RX4-2166321
ix4 P32		RX4-2166302	RX4-2166312	RX4-2166322
ix4 P34		RX4-2166304	RX4-2166314	RX4-2166324
概要	搭配 NJ501-R 系列控制器使用，NJ501-R 控制器經由 EtherCAT 最多可連接 8 部機器人			
附屬配件	<ul style="list-style-type: none"> XSYSTEM 纜線，含跳線和乙太網路管理連接埠，1 條，1.8m/6 ft (13323-100) 前面板套件 (90356-10358) 			

i4-650H/750H/850H EtherCAT (NJ501-R) 版本

適合精密加工、組裝、物料運送等用途的全新 i4H 機器人

- 具備 EtherCAT 連接能力，可連接 Omron NJ501-R 控制器，並可透過熟悉的 IEC 61131-3 程式語言或 eV+ 進行程式設計
- 輕鬆整合機器人本體內建的 EtherCAT 控制器
- 搭載高能見度的多色環形燈，可用來顯示機器人狀態
- 手臂長度選項：650mm、750mm、850mm
- 重量 650：50.4kg；750：50.9kg；850：51.6kg



規格

產品		i4-650H		i4-750H		i4-850H	
類型		標準		標準		標準	
通心軸長度 (mm)		210mm	410mm	210mm	410mm	210mm	410mm
型號		RS4-2066502	RS4-2066504	RS4-2067502	RS4-2067504	RS4-2068502	RS4-2068504
軸數		4					
安裝方法		桌面型					
手臂長度(mm)		650		750		850	
最大可運送重量(kg)		15					
重複精度	XY (mm)	±0.015		±0.025		±0.025	
	Z (mm)	±0.01		±0.01		±0.01	
	θ (度)	±0.005		±0.005		±0.005	
動作角度	關節 1 (度)	±152					
	關節 2 (度)	±140					
	關節 3 (mm)	210mm (標準通心軸)、410mm (長通心軸)					
	關節 4 (度) **	±360					
最大慣性力矩	關節 4 (kg m ²)	0.5					
最大推力 - 垂直	關節 3 (kgf)	60					
動作速度	關節 1 (度/秒)	450					
	關節 2 (度/秒)	720					
	關節 3 (mm/s)	1583					
	關節 4 (度/秒)	2400					
週期次數*	連續動作有限制 (秒)	0.44		0.44		0.44	
	連續動作無限制 (秒)	0.48		0.54		0.54	
	連續動作有混合限制 (秒) **	0.37		0.37		0.37	
電源規格		24V : 8A (最大) 208VAC : 12.0A (最大)					
保護構造		IP20 / NEMA Type 1					
環境需求	環境溫度	5-40C					
	濕度範圍	5-90% 無結露					
重量 (kg)		50.4		50.9		51.6	
基本配置	控制器	iCS-ECAT					
	標準搭載 I/O	12 個輸入 / 8 個輸出					
	手臂 ECAT 連接端	1					
	氣動連接	4x 6mm 氣動接頭					
	輸送帶追蹤輸入	2					
	RS-232C 序列通訊埠	1					
	程式設計	Sysmac Studio 64 位元					
	Vision Manager	有					
Pack Manager	有						
連接控制器		Omron NJ501-R系列					

*Adept Cycle, (25mm上升, 305mm水平移動, 25mm下降) (單位: 秒, 環境溫度 20°C), 可運送重量為 2.0kg時

**Fast Cycle, (25mm上升, 700mm水平移動, 25mm下降) (單位: 秒, 環境溫度 20°C), 可運送重量為 2.0kg時, 且僅限弧線動作

i4-650H/750H/850H 吊掛型

EtherCAT (NJ501-R) 版本

適合精密加工、組裝、物料運送等用途的全新 i4H 機器人

- 具備 EtherCAT 連接能力，可連接 Omron NJ501-R 控制器，並可透過熟悉的 IEC 61131-3 程式語言或 eV+ 進行程式設計
- 搭載高能見度的多色環形燈，可用來顯示機器人狀態
- 手臂長度選項：650mm、750mm、850mm
- 重量 650：50.4kg；750：50.9kg；850：51.6kg



規格

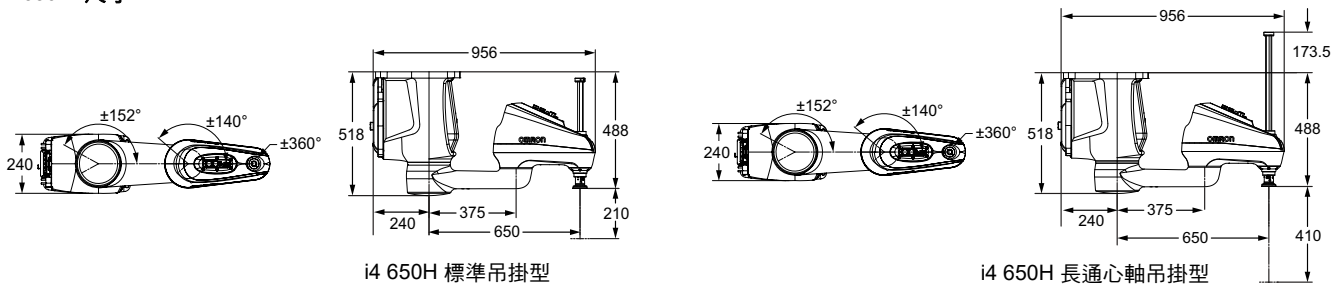
產品		i4-650H		i4-750H		i4-850H	
類型		吊掛型		吊掛型		吊掛型	
通心軸長度 (mm)		210mm	410mm	210mm	410mm	210mm	410mm
型號		RS4-2066702	RS4-2066704	RS4-2067702	RS4-2067704	RS4-2068702	RS4-2068704
軸數		4					
安裝方法		吊掛					
手臂長度(mm)		650		750		850	
最大可運送重量(kg)		15					
重複精度	XY (mm)	±0.015		±0.025		±0.025	
	Z (mm)	±0.01		±0.01		±0.01	
	θ (度)	±0.005		±0.005		±0.005	
動作角度	關節 1 (度)	±152					
	關節 2 (度)	±140					
	關節 3 (mm)	210mm (標準通心軸)、410mm (長通心軸)					
	關節 4 (度)	±360					
最大慣性力矩	關節 4 (kg m ²)	0.5					
最大推力 - 垂直	關節 3 (N)	60					
動作速度	關節 1 (度/秒)	450					
	關節 2 (度/秒)	720					
	關節 3 (mm/s)	1583					
	關節 4 (度/秒)	2400					
週期次數*	連續動作有限制 (秒)	0.44		0.44		0.44	
	連續動作無限制 (秒)	0.48		0.54		0.54	
	連續動作有混合限制 (秒)**	0.37		0.37		0.37	
電源規格		24V : 8A (最大) 208VAC : 12A (最大)					
保護構造		IP20 / NEMA Type 1					
環境需求	環境溫度	5-40C					
	濕度範圍	5-90% 無結露					
重量 (kg)		50.4		50.9		51.6	
基本配置	控制器	iCS-ECAT					
	標準搭載 I/O	12 個輸入 / 8 個輸出					
	手臂 ECAT 連接端	1					
	氣動連接	4x 6mm 氣動接頭					
	輸送帶追蹤輸入	2					
	RS-232C 序列通訊埠	1					
	程式設計	Sysmac Studio 64 位元					
	Vision Manager	有					
Pack Manager	有						
連接控制器		Omron NJ501-R系列					

*Adept Cycle, (25mm上升, 305mm水平移動, 25mm下降) (單位: 秒, 環境溫度 20°C), 可運送重量為 2.0kg時

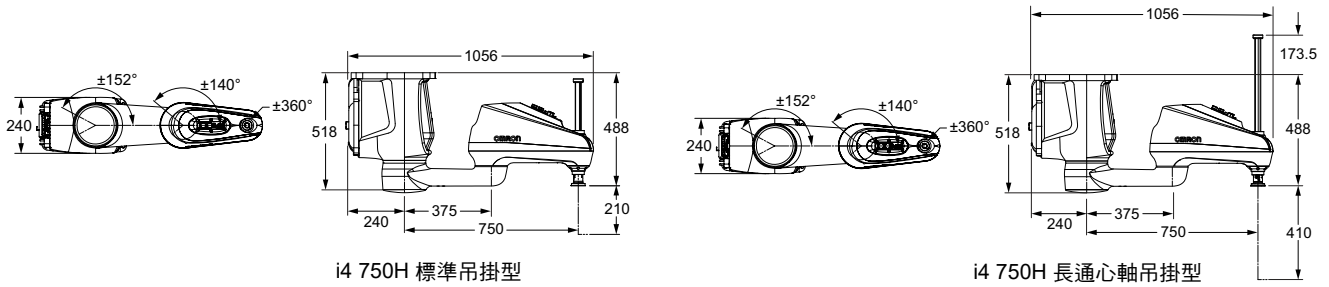
**Fast Cycle, (25mm上升, 700mm水平移動, 25mm下降) (單位: 秒, 環境溫度 20°C), 可運送重量為 2.0kg時, 且僅限弧線動作

尺寸

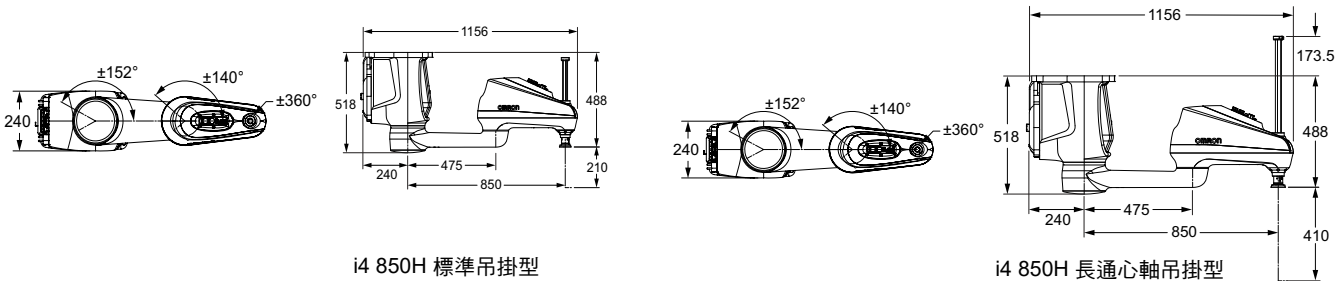
i4 650 H 尺寸



i4 750H 尺寸



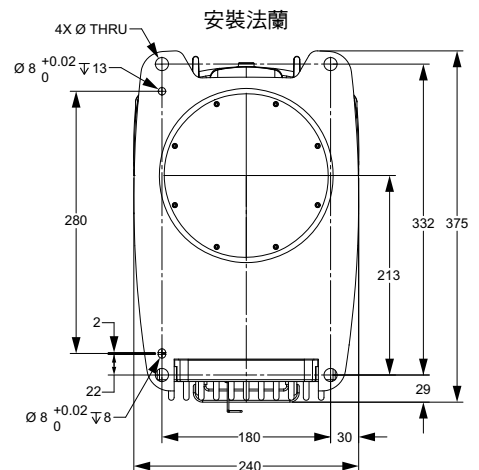
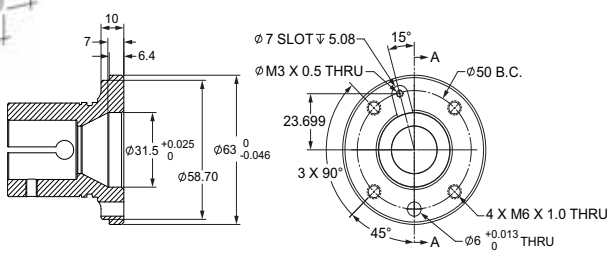
i4 850H 尺寸



前面板



工具凸緣



機器人套件型號和附屬配件

產品	i4-650H		i4-750H		i4-850H	
	吊掛型		吊掛型		吊掛型	
類型	210mm	410mm	210mm	410mm	210mm	410mm
通心軸長度						
介面板方向	後面板	底部面板	後面板	底部面板	後面板	底部面板
零件編號	RS4-2066702	RS4-2066704	RS4-2067702	RS4-2067704	RS4-2068702	RS4-2068704
概要	水平多關節機器人手臂 + 整合式 iCS ECAT 控制器					
附屬配件	XSYSTEM 纜線 (搭配 ENET 連接埠), 含跳線, 1.8m/6ft (13323-100) 前面板套件 (90356-10358)					
選購配件	eCobra 轉接板 (可使用 eCobra 安裝孔圖安裝 i4H) (21636-100) 攝影機支架座 (18908-000)					

適合精密加工、組裝、物料運送等用途 中型水平多關節機器人

- 具備 EtherCAT 連接能力，可連接 Omron NJ501-R 控制器，並可透過慣用的 IEC 61131-3 程式語言或 eV+ 進行程式設計
- 具備高重複精度，適用於物料運送和精密組裝
- 即使裝上螺絲鎖附用具，仍具備較高可運送重量
- 機器人內建放大器和控制器，可簡化整合作業
- 提供二種不同類型，可根據用途選擇適合的機器人
- 手臂長度 600 mm
- 最大可運送重量 5.5 kg
- 本體重量 41 kg

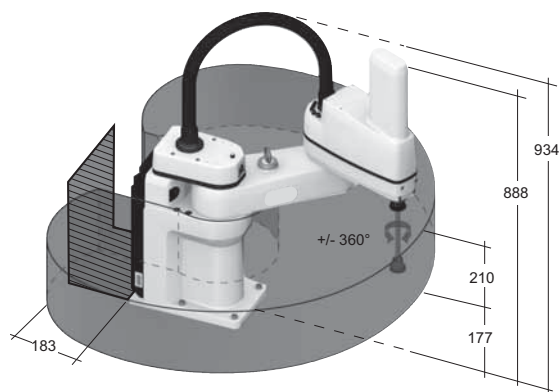


規格

商品名稱		eCobra			
		600 Standard		600 Pro	
		標準	支援無塵室	標準	支援無塵室
型號	尺寸	RL4-1166000	RL4-1166010	RL4-2166000	RL4-2166010
軸數	類型	4			
安裝方法	支援無塵室	桌面型/地面型			
手臂長度		600 mm			
最大可運送重量		5.5 kg			
重複精度	XY	±0.017 mm			
	Z	±0.003 mm			
	θ	±0.019°			
動作角度	關節 1	±105°			
	關節 2	±157.5°			
	關節 3	210 mm			
	關節 4	±360°			
最大慣性力矩	關節 4	450 kg-cm ²			
動作速度	關節 1	386°/s			
	關節 2	720°/s			
	關節 3	1100 mm/s			
	關節 4	1200°/s			
電源規格		24 VDC : 6 A 200 ~ 240 VAC : 10 A、單相			
保護構造		IP20			
潔淨等級		---	等級 10	---	等級 10
環境需求	環境溫度	5 ~ 40°C			
	濕度範圍	5 ~ 90% (無結露)			
重量		41 kg			
基本配置	控制器	iCS-ECAT			
	標準搭載 I/O (輸出)	12/8、4 電磁線圈輸出			
	輸送帶追蹤輸入	無		2	
	RS-232C 序列通訊埠	1			
	程式設計環境	Sysmac Studio 64 位元			
	ACE Sight	有			
	ePLC 連接	無			
ePLC I/O	無		無	無	
連接控制器		Omron NJ501-R 系列			

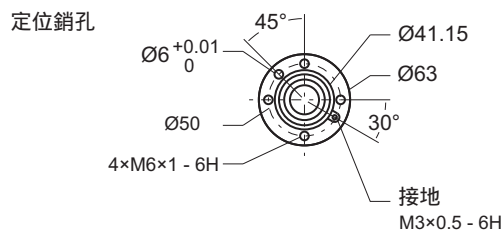
*1. Adept Cycle, (25mm上昇, 305mm水平移動, 25mm下降) (單位: 秒, 環境溫度 20°C)

eCobra 600

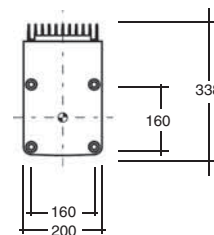


- 動作範圍：半徑 600 mm
內部限制：半徑 163 mm
高度：210 mm
- ▨ 須預留開啟 ICS-ECAT 底盤的空間

法蘭



覆蓋面積



前面板



機器人套件型號和附屬配件

類型	eCobra	
	標準	支援無塵室
支援無塵室		
eCobra 600 Standard	RL4-1166000	RL4-1166010
eCobra 600 Pro	RL4-2166000	RL4-2166010
概要	機器人 + iCS-ECAT	
用途	搭配 NJ501-R 控制器使用，NJ501-R 控制器經由 EtherCAT 最多可連接 8 部機器人	
附屬配件	<ul style="list-style-type: none"> • XSYSTEM 纜線，含跳線和乙太網路管理連接埠，1.8 m/6ft (13323-100) • 前面板套件 (90356-10358) 	

適合精密加工、組裝、物料運送等用途 大型水平多關節機器人

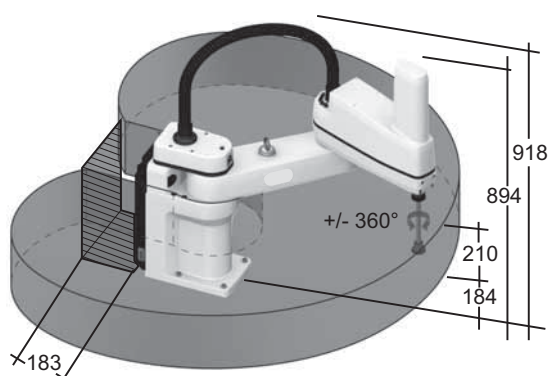
- 具備 EtherCAT 連接能力，可連接 Omron NJ501-R 控制器，並可透過慣用的 IEC 61131-3 程式語言或 eV+ 進行程式設計
- 手臂長度延伸至 800 mm，也能維持高重複精度
- 即使裝上螺絲鎖附用具，仍具備較高可運送重量
- 機器人內建放大器和控制器，可簡化整合作業
- 提供二種不同類型機器人，可根據用途選擇適合的類型
- 手臂長度 800 mm
- 最大可運送重量 5.5 kg
- 本體重量 43 kg



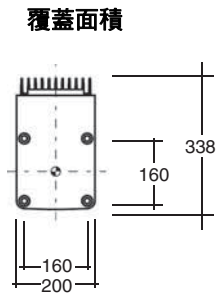
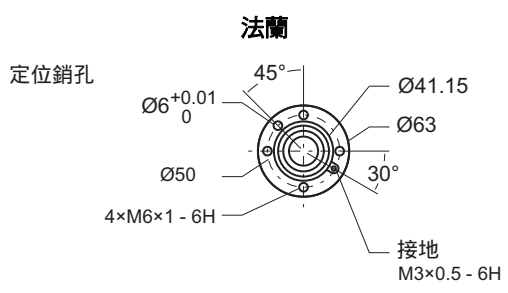
規格

商品名稱		eCobra					
		800					
		800 Standard			800 Pro		
尺寸		標準	支援無塵室	IP65	標準	支援無塵室	IP65
類型							
支援無塵室/IP							
型號		RL4-1168000	RL4-1168010	RL4-1168030	RL4-2168000	RL4-2168010	RL4-2168030
軸數		4					
安裝方法		桌面型/地面型					
手臂長度		800 mm					
最大可運送重量		5.5 kg					
重複精度	XY	±0.017 mm					
	Z	±0.003 mm					
	θ	±0.019°					
動作角度	關節 1	±105°					
	關節 2	±157.5°					
	關節 3	210 mm					
	關節 4	±360°					
最大慣性力矩	關節 4	450 kg-cm ²					
動作速度	關節 1	386°/s					
	關節 2	720°/s					
	關節 3	1100 mm/s					
	關節 4	1200°/s					
電源規格		24 VDC : 6 A 200 ~ 240 VAC : 10 A、單相					
保護構造		IP20	IP20	IP65	IP20	IP20	IP65
潔淨等級		---	等級 10	---	---	等級 10	---
環境需求	環境溫度	5 ~ 40°C					
	濕度範圍	5 ~ 90% (無結露)					
重量		43 kg					
基本配置	控制器	ICS-ECAT					
	標準搭載 I/O (輸出入)	12/8、4 電磁線圈輸出					
	輸送帶追蹤輸入	無			2		
	RS-232C 序列通訊埠	1					
	程式設計環境	Sysmac Studio 64 位元					
	ACE Sight	有					
	ePLC 連接	無					
ePLC I/O	無			無			
連接控制器		Omron NJ501-R 系列					

eCobra 800



- 動作範圍：半徑 800 mm
內部限制：半徑 164 mm
高度：210 mm
- 須預留開啟 iCS-ECAT 底盤的空間



機器人套件型號和附屬配件

類型	eCobra		
	標準	支援無塵室	IP65
支援無塵室/IP			
eCobra 800 Standard	RL4-1168000	RL4-1168010	RL4-1168030
eCobra 800 Pro	RL4-2168000	RL4-2168010	RL4-2168030
概要	機器人 + iCS-ECAT		
用途	搭配 NJ501-R 控制器使用，NJ501-R 控制器經由 EtherCAT 最多可連接 8 部機器人		
附屬配件	<ul style="list-style-type: none"> • XSYSTEM 纜線，含跳線和乙太網路管理連接埠，1.8 m/6ft (13323-100) • 前面板套件 (90356-10358) 		

適合加工、組裝、物料運送等用途的垂直多關節機器人

- 具備 EtherCAT 連接能力，可連接 Omron NJ501-R 控制器，並可透過熟悉的 IEC 61131-3 程式語言或 eV+ 進行程式設計
- 可透過高解析度的絕對位置編碼器，進行高精度、超慢速追蹤，並且輕鬆校準
- 具備高效率、低慣性的 Harmonic Drives 及輕量手臂，可實現最快的加速度
- 手臂長度 653mm
- 最大可運送重量 5kg
- 本體重量 34kg



規格

商品名稱	Viper			
	尺寸	650		
	支援無塵室/IP	標準	支援無塵室	IP54/65
型號		RL6-2066000	RL6-2066020	RL6-2066010
安裝方法	桌面型/地面型/吊掛型			
軸數	6			
手臂長度	653 mm			
最大可運送重量	5 kg			
重複精度	XYZ	±0.02 mm		
動作角度	關節 1	±170°		
	關節 2	-190°、+45°		
	關節 3	-29°、+256°		
	關節 4	±190°		
	關節 5	±120°		
	關節 6	±360°		
最大慣性力矩	關節 4	0.295 kgm ²		
	關節 5	0.295 kgm ²		
	關節 6	0.045 kgm ²		
動作速度	關節 1	328°/s		
	關節 2	300°/s		
	關節 3	375°/s		
	關節 4	375°/s		
	關節 5	375°/s		
	關節 6	600°/s		

商品名稱	Viper			
	尺寸	650		
	支援無塵室/IP	標準	支援無塵室	IP54/65
電源規格		24 VDC : 6 A 200 ~ 240 VAC : 10 A、單相		
保護構造	本體	IP40	IP40	IP54
	機器人關節 (J4、J5、J6)	IP40	IP40	IP65
潔淨等級		---	Class10	---
環境需求	環境溫度	5 ~ 40°C		
	濕度範圍	5 ~ 90% (無結露)		
重量		34 kg		
基本配置	控制器	eCS-ECAT		
	標準搭載 I/O (輸出入)	12/8		
	輸送帶追蹤輸入	2		
	RS-232C 序列通訊埠	1		
	程式設計環境	Sysmac Studio 64 位元		
	ACE Sight	有		
ePLC 連接	無			
ePLC I/O	無			
連接控制器		Omron NJ501-R 系列		

適合加工、組裝、物料運送等用途的垂直多關節機器人

- 具備 EtherCAT 連接能力，可連接 Omron NJ501-R 控制器，並可透過熟悉的 IEC 61131-3 程式語言或 eV+ 進行程式設計
- 可透過高解析度的絕對位置編碼器，進行高精度、超慢速追蹤，並且輕鬆校準
- 具備高效率、低慣性的 Harmonic Drives 及輕量手臂，可實現最快的加速度
- 最大手臂長度：855mm
- 最大可運送重量：5kg
- 重量：36kg

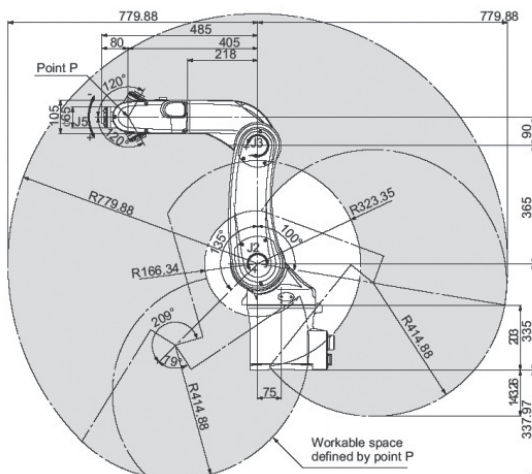


規格

商品名稱	Viper			
	尺寸	850		
	支援無塵室/IP	標準	支援無塵室	IP54/65
型號		RL6-2068000	RL6-2068020	RL6-2068010
安裝方法	桌面型 / 地面型 / 吊掛型			
軸數	6			
手臂長度	855 mm			
最大可運送重量	5 kg			
重複精度	XYZ	±0.03 mm		
動作角度	關節 1	±170°		
	關節 2	-190°、+45°		
	關節 3	-29°、+256°		
	關節 4	±190°		
	關節 5	±120°		
	關節 6	±360°		
最大慣性力矩	關節 4	0.295 kgm ²		
	關節 5	0.295 kgm ²		
	關節 6	0.045 kgm ²		
動作速度	關節 1	250°/s		
	關節 2	250°/s		
	關節 3	250°/s		
	關節 4	375°/s		
	關節 5	375°/s		
	關節 6	600°/s		

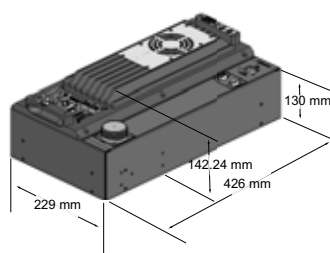
商品名稱	Viper			
	尺寸	850		
	支援無塵室/IP	標準	支援無塵室	IP54/65
電源規格		24 VDC : 6 A 200 ~ 240 VAC : 10 A、單相		
保護構造	本體	IP40	IP40	IP54
	機器人關節 (J4、J5、J6)	IP40	IP40	IP65
潔淨等級		---	Class10	---
環境需求	環境溫度	5 ~ 40°C		
	濕度範圍	5 ~ 90% (無結露)		
重量		36 kg		
基本配置	控制器	eCS-ECAT		
	標準搭載 I/O (輸出)	12/8		
	輸送帶追蹤輸入	2		
	RS-232C 序列通訊埠	1		
	程式設計環境	Sysmac Studio 64 位元		
	ACE Sight	有		
ePLC 連接	無			
ePLC I/O	無			
連接控制器		Omron NJ501-R 系列		

Viper 850



eCS-ECAT

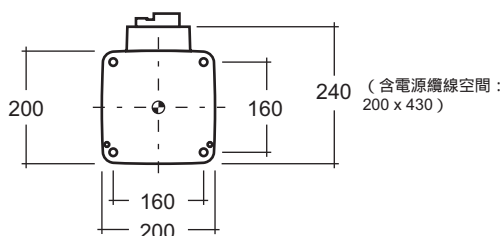
重量：8.57 kg



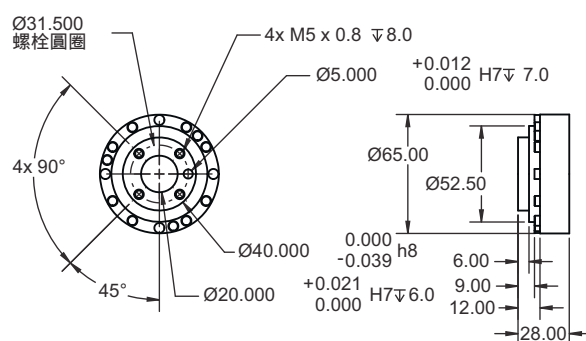
前面板



覆蓋面積



法蘭



機器人套件型號和附屬配件

類型	Viper			
	支援無塵室/IP	標準	支援無塵室	IP54/65
Viper 850		RL6-2068000	RL6-2068020	RL6-2068010
概要	機器人 + eCS-ECAT 機器人控制器			
用途	搭配 NJ501-R 系列控制器使用，NJ501-R 控制器經由 EtherCAT 最多可連接 8 部機器人			
附屬配件	<ul style="list-style-type: none"> • XSYSTEM 纜線，含跳線和以太網路管理連接埠，1 條，1.8m/6ft (13323-100) • 前面板套件 (90356-10358) • 手臂電源/訊號纜線，4 m/13 ft 標準型號：05020-000 無塵室與 IP54/65 型號：05463-000			

NJ501-R 系列

具備必要功能和高速處理能力的控制器，適用於機器控制，提供安全性、可靠性及可維護性。

- 將機器人學、邏輯及動作整合至單一CPU
- 符合 IEC 61131-3 (JIS B 3503) 標準程式設計與 PLCopen 動作控制功能區塊
- 符合 IEC 61131-3 (JIS B 3503) 標準程式設計與傳統機器和動作控制 V+ 指令碼
- 利用變數進行程式設計，可提高使用者建立複雜程式的效率
- 加快設計速度，且不會損及 PLC 應有的可靠性與穩健性
- 完整 RAS 功能：傳輸架構錯誤檢查、逾時、匯流排診斷、看門狗 (WDT)、記憶體檢查、拓撲檢查等
- 加快設計速度，又不會損及 PLC 應有的可靠性與穩健性
- 線性與圓弧等補間動作功能
- 電子齒輪與凸輪同步處理
- 透過同步處理所有 EtherCAT 裝置，例如視覺、伺服、機器人及搭載控制器的 IO，提供快速、準確的控制
- 加快設計速度，又不會損及可靠性



規格

項目	商品說明	
商品名稱	NJ501-R□□□	
說明	具備序列控制、運動控制和Robot控制功能的機器控制器	
軟體	Sysmac Studio	
程式設計	IEC 61131-3 (階梯圖、ST語法、功能區塊) eV+	
程式容量	20 MB	
記憶卡	SD/SDHC 記憶卡	
可變容量	無保留屬性	4 MB
	保留屬性	2 MB
內建連接埠	EtherCAT、乙太網路/IP、USB 2.0	
EtherCAT 從站數量	192	
機器人數量上限	8	
軸數上限	64、32、16	
訂購資訊	Sysmac 型錄	

Sysmac Studio 1.□□ 版

Sysmac Studio使機器控制設計更具創意

Sysmac Studio 提供整合式開發環境，適用於 CPU 裝置、NY 系列、工業用電腦、其他機器自動化控制器，以及 EtherCAT Slave（從站）

- 動作、邏輯定序、機器人、安全、驅動、視覺及 HMI 一套軟體全部搞定
- 完全符合公開標準 IEC 61131-3
- 支援階梯 (Ladder)、結構化文字 (Structured Text) 及功能區塊 (Function Block) 程式設計，搭配豐富指令集與 eV+ 機器人程式語言
- 透過 CAM 編輯器輕鬆進行複雜動作設定檔的程式設計。
- 在 3D 環境下進行設備與機器人的整合模擬。
- 以 32 位數安全密碼強化安全功能
- 可使用多種機器人應用程式模組 (Pack Manager、Robot Vision Manager)



系統要求

項目	商品說明
訂購資訊	Sysmac Studio 1.□□ Datasheet
項目	要求
作業系統 (OS) *1 *2	Windows 10 (64 位元)
CPU *2	須備有 DOS/IV (IBM AT 相容機器) 個人電腦，並配備 Intel® Core™ i5-3xxx (第 3 代: Ivy Bridge) 以上或其他同級處理器。
主記憶體*2	4 GB 以上 建議 8 GB 以上。
硬碟	須備有 8 GB 以上的硬碟空間以供安裝。
顯示器	XGA 1024 × 768、1600 萬色。 建議 WXGA 1280 × 800 以上
通訊埠	支援 USB 2.0 的 USB 連接埠或乙太網路連接埠*3
支援語言	日文、英文、德文、法文、義大利文、西班牙文、簡體中文、繁體中文、韓文

*1.Sysmac Studio 作業系統注意事項：系統要求和硬碟空間可能會因系統環境而異。

*2.如果建立記憶體大小超過 20 MB 的使用者程式，建議使用配備 Intel® Core™ i7 以上或其他同級處理器，以及 8 GB 以上 RAM 的個人電腦。

*3.有關硬體（如 PC 和 CPU 裝置）連接方法及纜線，請參閱各硬體使用手冊。

備註：3D Simulation 選配功能的系統環境如下。

- DOS/IV (IBM AT 相容機器) 個人電腦，配備 Intel® Core™ i5 8250U (1.60-3.40 Ghz) 以上或同級處理器。
建議使用 Intel® Core™ i7 9750H 以上。
- 8 GB 以上 RAM
- 建議 16 GB 以上 RAM
- 1920 x 1080、1600 萬色 Full HD 顯示器以上

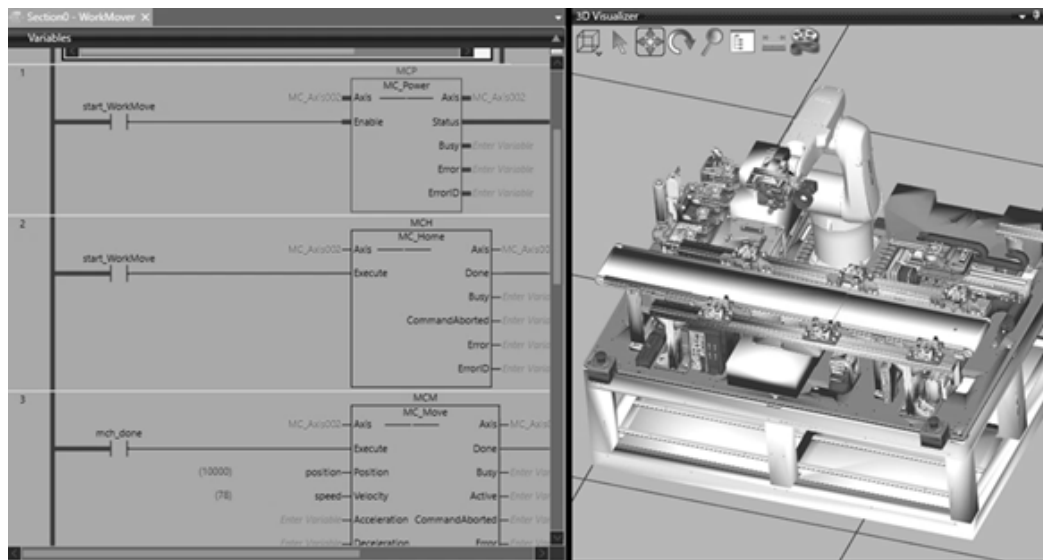
顯示卡：建議 NVIDIA® GeForce® GTX1650 Ti 以上

Sysmac Studio 3D Simulation

Sysmac Studio 3D Simulation 將選配的模擬功能授權新增至 Sysmac Studio 程式設計軟體，簡化製造工廠的運作模擬。能以高精度即時執行機器人和周邊設備的運作模擬。此外，該產品可以在實際啟動之前對機器行為進行可視化和初步驗證，從而縮短了確認設備生產能力，啟動和改裝所需的時間。

主要特色：

- 務必使用已載入 3D 模擬 3D CAD 資料的 Sysmac Studio*1。可在虛擬環境下驗證機器開發期間建立的控制程式的運作情形。這可改善程式在設計期間的精度，減少使用實體裝置進行驗證時的重工，並節省開發時間。
- 模擬功能可用來在程序設計期間測試可行性，或讓機電設計人員在運作設計期間取得共識，改善設計品質並提高工程效率。



項目	商品說明
訂購資訊	Sysmac Studio 1.□□ Datasheet

*1 3D CAD 資料支援 STEP/IGES

Application Manager

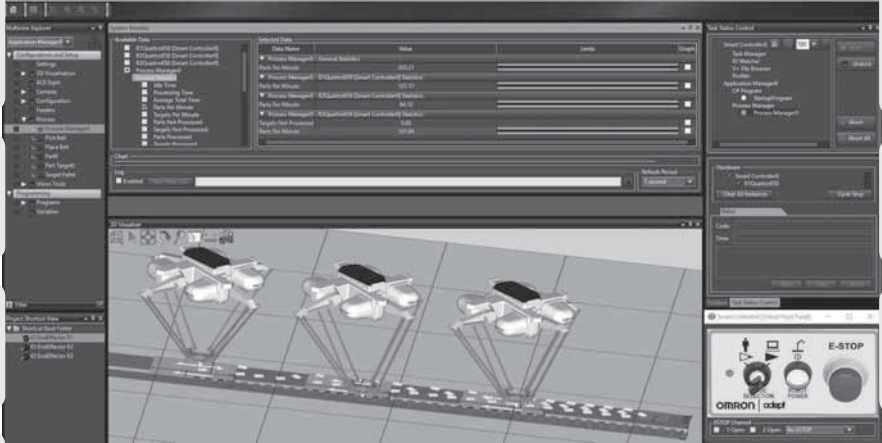
Sysmac Studio 透過 Application Manager 模組，進一步簡化應用程式部署。這些模組可啟用包裝 (PackManager) 和視覺 (Robot Vision Manager) 應用程式的進階程式設計功能。

PackManager 可管理從整合到部署的整條可擴充包裝生產線，具有逐步引導功能，無須指令碼。

該套軟體透過設定具體製程項目，例如控制器、機器人及輸送帶，便可按照指示的步驟完成包裝應用程式的設定。

主要特色：

- Process Manager 可將資源最佳化，減少閒置時間，並提高每個機器人處理的零件量。
- 可客製化作業不受產線限制，實現高負載平衡。



可擴充
管理包裝生產線上的
機器人

快速
以方便使用的 GUI
輕鬆部署應用程式

可重覆使用
可在各種應用程式中
使用

完整
可使用 eV+ 或 C#
調整控制設定

廣用途
無需冗長的程式
設計

可調適
透過內建 UI Builder
建立個人專屬
操作介面

視覺
以 3D 畫面呈現
包裝生產線

Robot Vision Manager 提供演算法和工具，方便輕鬆將視覺系統整合至機器人應用程式。此 Manager 本身已支援相機校準、零件識別及影像處理工具。

Application Manager 模組透過 Sysmac Studio 設定，並在 Omron 的 IPC 應用控制器上執行。

Application Manager 授權組成

授權	型號	項目
PackManager	20409-000	啟用 ACE PackManager 軟體的完整功能
Robot Vision Manager	20410-000	啟用 Robot Vision Manager 功能和檢查工具程式庫
二合一 (PackManager + Vision)	20433-000	啟用 PackManager 和 Robot Vision Manager 的功能

系統要求

項目	要求
作業系統 (OS)	Windows 7 (64 位元版本) / Windows 10 (64 位元版本)
CPU	建議使用 Intel® Core™ i5 以上，或使用其他同級處理器。
主記憶體	2 GB 以上 (建議 8 GB)
顯示記憶體	512 MB 以上
硬碟	1 GB 以上的可用空間
顯示器	XGA 1024 × 768、1600 萬色。 建議 WXGA 1280 × 800 以上
通訊埠	USB 連接埠 (硬體金鑰用)、乙太網路連接埠
支援語言	英文、法文、德文、日文、西班牙文、義大利文、韓文、簡體中文、繁體中文

獨立機器人與軟體





Hornet 565

最適合食品飲料業、製藥業及醫療保健業 並聯型機器人

- 可透過 ACE 軟體和 eV+ 語言進行程式設計，使用 ePLC 連接時，則可透過熟悉的 IEC 61131-3 編程
- 機器人內建放大器和控制器，可減少纜線數量
- 輸送帶追蹤速度最高可達 1.4 m/s
- 採用可運送重量較高的設計，可支援 Multi-Hand（可拾取多個物品）
- 支援高速輸送帶上的高速 Pick & Place（拾取放置）
- 有助於降低安裝成本並減少機器人震動
- 可動範圍最大直徑 1130 mm
- 可動範圍垂直方向 425 mm
- 最大可運送重量 8 kg
- 本體重量 52 kg



規格

商品名稱		Hornet				
		565				
		3 軸		4 軸		
	尺寸					
	軸數	標準		IP65/67		
	IP	標準		IP65/67		
型號		1720□-45600	1720□-45610	1720□-45604	1720□-45614	
安裝方法		吊掛型				
可動範圍	X、Y 軸（行程）	1130 mm				
	Z 軸（行程）	425 mm				
	θ 軸（旋轉角度）	-		±360°		
最大可運送重量		8 kg		3 kg		
重複精度		±0.10 mm				
週期次 （連續動作無限制） （20°C 穩定狀態）*1	可運送重量 0.1 kg	0.32 s		0.35 s		
	可運送重量 1.0 kg	0.34 s		0.37 s		
	可運送重量 3.0 kg	0.38 s		0.42 s		
電源規格		24 VDC : 6 A 200 ~ 240 VAC : 10 A、單相				
保護構造	本體	機器人上方	IP20	IP65	IP20	IP65
		機器人下方	IP65			
	平台、手臂	IP67				
環境需求	環境溫度	1 ~ 40°C				
	濕度範圍	5 ~ 90% (無結露)				
重量		52 kg				
基本配置	控制器	eAIB				
	標準搭載 I/O（輸出入）	12/8				
	輸送帶追蹤輸入	2				
	RS-232C 序列通訊埠	1				
	程式設計環境	ACE、ePLC				
	ACE Sight	有				
	ePLC 連接	有				
ePLC I/O	有					
連接控制器*2		SmartController EX、NJ/NX/NY 系列*3				

*1. Adept Cycle，（25mm 上昇，305mm 水平移動，25mm 下降）

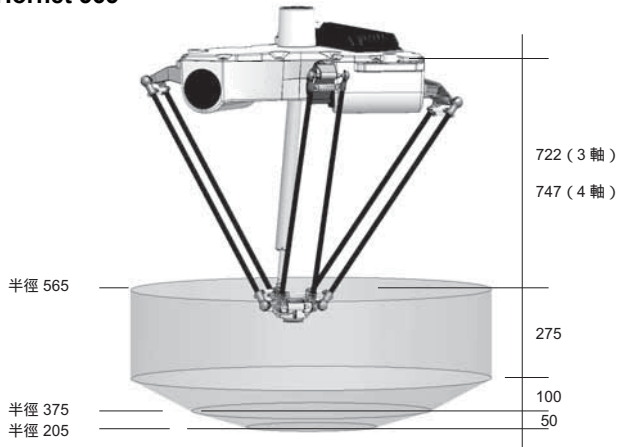
*2. 請依照用途選擇控制器。

*3. 連接 NJ/NX/NY 系列時，機器人的版本必須為 2.3.C 以上。

外觀尺寸

(單位：mm)

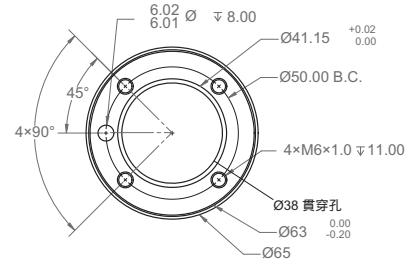
Hornet 565



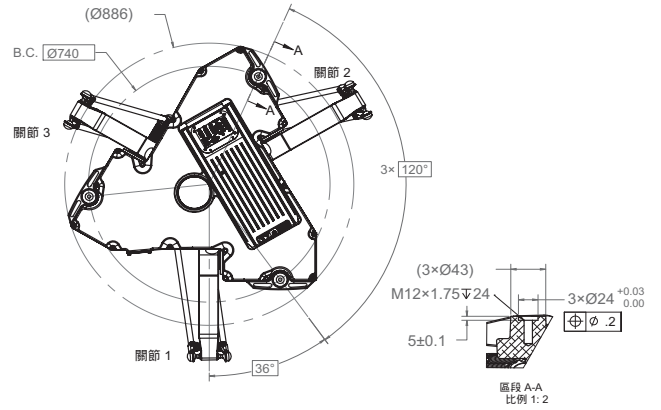
前面板



法蘭



覆蓋面積



機器人套件型號和附屬配件

類型	Hornet		Hornet (Add-On)	
	標準	IP65/67	標準	IP65/67
Hornet 565 3 軸	17201-45600	17201-45610	17203-45600	17203-45610
Hornet 565 4 軸	17201-45604	17201-45614	17203-45604	17203-45614
概要	機器人 + eAIB (含完全整合的控制器)		機器人 + eAIB (含必要連接纜線)	
用途	適用於單體機器人系統		通常新增至已安裝 SmartController EX 的系統，以建構複雜數機器人系統	
附屬配件	<ul style="list-style-type: none"> XSYSTEM 纜線，含跳線 1.8m/6ft, (13323-0000) 前面板套件 (90356-10358) 	<ul style="list-style-type: none"> XSYSTEM 纜線，含跳線 1.8 m/6 ft, (13323-000) 前面板套件 (90356-10358) 纜線密封套件 (08765-000) 	<ul style="list-style-type: none"> XSYSTEM 纜線，含跳線 1.8 m/6 ft, (13323-000) XSYS 纜線，4.5 m/15 ft (11585-000) DB9 splitter (00411-000) 1394 門鎖纜線，4.5 m/15 ft (13632-045) eV+ 控制器連接授權 (14529-103) 	<ul style="list-style-type: none"> XSYSTEM 纜線，含跳線 1.8 m/6 ft, (13323-000) XSYS 纜線，4.5 m/15 ft (11585-000) DB9 splitter (00411-000) 1394 門鎖纜線，4.5 m/15 ft (13632-045) eV+ 控制器連接授權 (14529-103) 纜線密封套件 (08765-000)

Quattro 650H/HS

實現高速高精度的 4 軸並聯型機器人

- 可透過 ACE 軟體和 eV+ 語言進行程式設計，使用 ePLC 連接時，則可透過熟悉的 IEC 61131-3 編程
- 利用 4 軸手臂平均分散機器人的負載
- 實現高速高精度的輸送和組裝
- 採用可運送重量較高的設計，可支援 Multi-Hand（可拾取多個物品）
- 支援高速輸送帶上的高速 Pick & Place（拾取放置）
- 符合美國農業部衛生標準，有效防止產品汙染
- 可動範圍最大直徑 1130 mm
- 可動範圍垂直方向 500 mm
- 最大可運送重量 15 kg
- 本體重量 117 kg



規格

商品名稱		Quattro			
		650			
尺寸		H		HS	
類型		標準	IP65/67	標準	
IP					
型號		1721-2600□	1721□-2602□	1721□-2601□	
軸數		4			
安裝方法		吊掛型			
可動範圍	X、Y 軸（行程）	1300 mm			
	Z 軸（行程）	500 mm			
	θ 軸 （旋轉角度）	0°（固定）(P30)			
		±46.25° (P31)			
±92.5° (P32)					
最大可運送重量	6 kg (P30 : 15 kg)		3 kg (P30 : 12 kg)		
重複精度	±0.10mm				
週期次數，連續動作無限制， 環境溫度 20°C	可運送重量 0.1 kg	0.30 s *1、0.46 s *2		0.39 s *1、0.55 s *2	
	可運送重量 1.0 kg	0.36 s *1、0.47 s *2		0.41 s *1、0.58 s *2	
	可運送重量 2.0 kg	0.37 s *1、0.52 s *2		0.42 s *1、0.59 s *2	
	可運送重量 4.0 kg	0.41 s *1、0.58 s *2		-	
	可運送重量 6.0 kg	0.43 s *1、0.61 s *2		-	
電源規格	24 VDC : 11 A (eAIB、SmartController) 200 ~ 240 VAC : 10 A、單相				
保護構造	本體	機器人上方	IP20	IP65	IP66
		機器人下方	IP65	IP65	IP66
	平台、手臂	IP67			
環境需求	環境溫度	1 ~ 40°C			
	濕度範圍	5 ~ 90% (無結露)			
重量	117 kg				
經 USDA 認證，可用於肉類和禽類處理	---		---	有	
基本配置	控制器	SmartController EX			
	標準搭載 I/O（輸出入）	12/8			
	輸送帶追蹤輸入	4			
	RS-232C 序列通訊埠	1			
	程式設計環境	ACE、ePLC			
	ACE Sight	有			
ePLC 連接	有				
ePLC I/O	有				
連接控制器*3	SmartController EX、NJ/NX/NY 系列*4				

*1. Adept Cycle，（25mm 上昇，305mm 水平移動，25mm 下降）

*2. Extended Cycle，（25mm 上昇，700mm 水平移動，25mm 下降）

*3. 請依照用途選擇控制器。

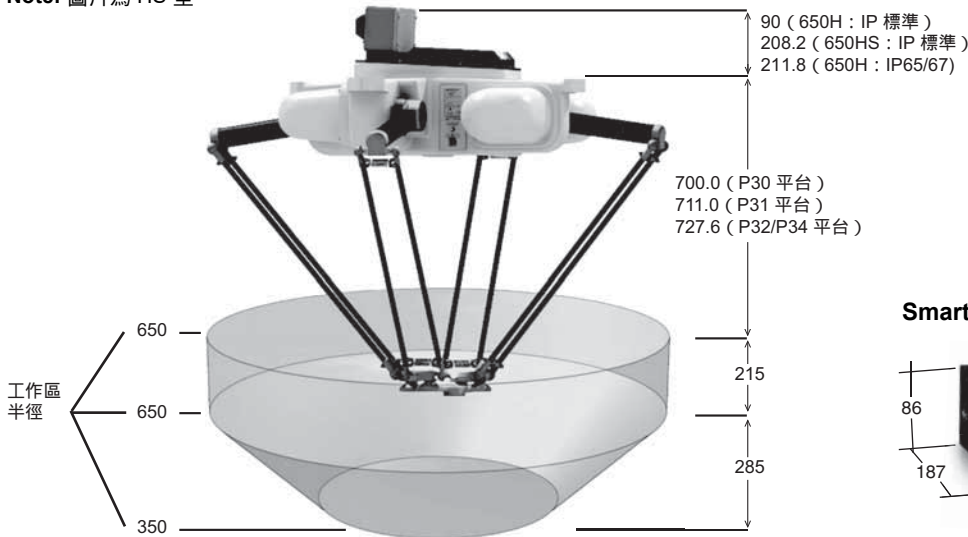
*4. 連接 NJ/NX/NY 系列時，機器人的版本必須為 2.3.C 以上。

外觀尺寸

(單位：mm)

Quattro 650H/HS

Note: 圖片為 HS 型。



前面板



SmartController EX



可選擇以下四種旋轉範圍不同的平台。

外觀				
類型	P30	P31	P32	P34
旋轉角度	無旋轉	±46.25°	±92.5°	±185°
最大可運送重量	H : 15 kg, HS : 12 kg	H : 6 kg, HS : 3 kg	H : 6 kg, HS : 3 kg	H : 6 kg, HS : 3 kg

Note: H 型的平台外觀如上所示。HS 型的平台為不鏽鋼製。

機器人套件型號和附屬配件

類型	搭載 EX 控制器的 Quattro			Quattro (Add-On)		
	標準 (H)	標準 (HS)	IP65/67	標準 (H)	標準 (HS)	IP65/67
Quattro P30	17214-26000	17214-26010	17214-26020	17213-26000	17213-26010	17213-26020
Quattro P31	17214-26001	17214-26011	17214-26021	17213-26001	17213-26011	17213-26021
Quattro P32	17214-26002	17214-26012	17214-26022	17213-26002	17213-26012	17213-26022
Quattro P34	17214-26004	17214-26014	17214-26024	17213-26004	17213-26014	17213-26024
概要	機器人 + eAIB+ SmartController EX + 必要連接纜線			機器人 + eAIB + 必要連接纜線		
用途	適用於單體機器人系統和複數機器人系統。			通常新增至已安裝 SmartController EX 的系統，以建構複數機器人系統		
附屬配件	<ul style="list-style-type: none"> SmartController EX (09200-000) XSYS 纜線, 4.5 m/15 ft (11585-000) 1394 門鎖纜線, 4.5 m/15 ft (13632-045) 前面板套件 (90356-10358) eV+ 控制器連接授權 (14529-103) 	<ul style="list-style-type: none"> SmartController EX (09200-000) XSYS 纜線, 4.5 m/15 ft (11585-000) 1394 門鎖纜線, 4.5 m/15 ft (13632-045) 前面板套件 (90356-10358) eV+ 控制器連接授權 (14529-103) 纜線密封套件 (09564-000) 	<ul style="list-style-type: none"> SmartController EX (09200-000) XSYS 纜線, 4.5 m/15 ft (11585-000) 1394 門鎖纜線, 4.5 m/15 ft (13632-045) 前面板套件 (90356-10358) eV+ 控制器連接授權 (14529-103) 纜線密封套件 (08765-000) 	<ul style="list-style-type: none"> XSYS 纜線, 4.5 m/15 ft (11585-000) DB9 splitter (00411-000) 1394 門鎖纜線, 4.5 m/15 ft (13632-045) eV+ 控制器連接授權 (14529-103) 	<ul style="list-style-type: none"> XSYS 纜線, 4.5 m/15 ft (11585-000) DB9 splitter (00411-000) 1394 門鎖纜線, 4.5 m/15 ft (13632-045) eV+ 控制器連接授權 (14529-103) 纜線密封套件 (09564-000) 	<ul style="list-style-type: none"> XSYS 纜線, 4.5 m/15 ft (11585-000) DB9 splitter (00411-000) 1394 門鎖纜線, 4.5 m/15 ft (13632-045) eV+ 控制器連接授權 (14529-103) 纜線密封套件 (08765-000)

Quattro 800H/HS

實現高速高精度的 4 軸並聯型機器人

- 可透過 ACE 軟體和 eV+ 語言進行程式設計，使用 ePLC 連接時，則可透過熟悉的 IEC 61131-3 編程
- 利用 4 軸手臂平均分散機器人的負載
- 實現高速高精度的輸送和組裝
- 採用可運送重量較高的設計，可支援 Multi-Hand（可拾取多個物品）
- 支援高速輸送帶上的高速 Pick & Place（拾取放置）
- 符合美國農業部衛生標準，有效防止產品污染
- 可動範圍最大直徑 1600 mm
- 可動範圍垂直方向 500 mm
- 最大可運送重量 10 kg
- 本體重量 117 kg



規格

商品名稱		Quattro			
		800		HS	
尺寸		H			
類型		標準	IP65/67	標準	
IP					
型號		1721□-2630□	1720□-2632□	1721□-2631□	
軸數		4			
安裝方法		吊掛型			
可動範圍	X、Y 軸（行程）	1600 mm			
	Z 軸（行程）	500 mm			
	θ 軸 （旋轉角度）	0°（固定）(P30)			
		±46.25° (P31)			
±92.5° (P32)					
		±185° (P34)			
最大可運送重量		4 kg (P30 : 10 kg)		1 kg (P30 : 7 kg)	
重複精度		±0.10 mm			
週期次數， 連續動作無限制 （環境溫度 20°C）	可運送重量 0.1 kg	0.33 s *1、0.48 s *2		-	
	可運送重量 1.0 kg	0.38 s *1、0.50 s *2		0.45 s *1、0.62 s *2	
	可運送重量 2.0 kg	0.40 s *1、0.55 s *2		-	
	可運送重量 4.0 kg	0.45 s *1、0.62 s *2		-	
電源規格		24 VDC : 11 A (eAIB、SmartController) 200 ~ 240 VAC : 10 A、單相			
保護構造	本體	機器人上方	IP20	IP65	IP66
		機器人下方	IP65	IP65	IP66
	平台、手臂	IP67			
環境需求	環境溫度	1 ~ 40°C			
	濕度範圍	5 ~ 90% (無結露)			
經 USDA 認證，可用於肉類和禽類處理		---	---	有	
重量		117 kg			
基本配置	控制器	SmartController EX			
	標準搭載 I/O（輸出入）	12/8			
	輸送帶追蹤輸入	4			
	RS-232C 序列通訊埠	3			
	程式設計環境	ACE、ePLC			
	ACE Sight	有			
ePLC 連接	有				
ePLC I/O	有				
連接控制器*3		SmartController EX、NJ/NX/NY 系列*4			

*1. Adept Cycle，（25mm 上昇，305mm 水平移動，25mm 下降）

*2. Extended Cycle，（25mm 上昇，700mm 水平移動，25mm 下降）

*3. 請依照用途選擇控制器。

*4. 連接 NJ/NX/NY 系列時，機器人的版本必須為 2.3.C 以上。

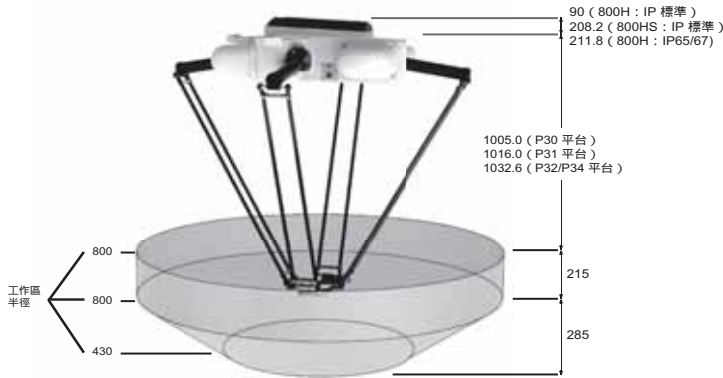
外觀尺寸

(單位：mm)

Quattro 800H/HS

Note: 圖片為 H 型。





前面板



SmartController EX



可選擇以下四種旋轉範圍不同的平台。

外觀				
類型	P30	P31	P32	P34
旋轉角度	無旋轉	±46.25°	± 92.5°	±185°
最大可運送重量	H : 10 kg, HS : 7 kg	H : 4 kg, HS : 1 kg	H : 4 kg, HS : 1 kg	H : 4 kg, HS : 1 kg

Note: H 型的平台外觀如上所示。HS 型的平台為不鏽鋼製。

機器人套件型號和附屬配件

類型	搭載 EX 控制器的 Quattro			Quattro (Add-On)		
	標準 (H)	標準 (HS)	IP65/67	標準 (H)	標準 (HS)	IP65/67
Quattro P30	17214-26300	17214-26310	17214-26320	17213-26300	17213-26310	17213-26320
Quattro P31	17214-26301	17214-26311	17214-26321	17213-26301	17213-26311	17213-26321
Quattro P32	17214-26302	17214-26312	17214-26322	17213-26302	17213-26312	17213-26322
Quattro P34	17214-26304	17214-26314	17214-26324	17213-26304	17213-26314	17213-26324
概要	機器人 + eAIB+ SmartController EX + 必要連接纜線			機器人 + eAIB + 必要連接纜線		
用途	適用於單體機器人系統和複數機器人系統。			通常新增至已安裝 SmartController EX 的系統，以建構複數機器人系統		
附屬配件	<ul style="list-style-type: none"> SmartController EX (09200-000) XSYS 纜線，4.5 m/15 ft (11585-000) 1394 門鎖纜線，4.5 m/15 ft (13632-045) 前面板套件 (90356-10358) eV+ 控制器連接授權 (14529-103) 	<ul style="list-style-type: none"> SmartController EX (09200-000) XSYS 纜線，4.5 m/15 ft (11585-000) 1394 門鎖纜線，4.5 m/15 ft (13632-045) 前面板套件 (90356-10358) eV+ 控制器連接授權 (14529-103) 纜線密封套件 (09564-000) 	<ul style="list-style-type: none"> SmartController EX (09200-000) XSYS 纜線，4.5 m/15 ft (11585-000) 1394 門鎖纜線，4.5 m/15 ft (13632-045) 前面板套件 (90356-10358) eV+ 控制器連接授權 (14529-103) 纜線密封套件 (08765-000) 	<ul style="list-style-type: none"> XSYS 纜線，4.5 m/15 ft (11585-000) DB9 splitter (00411-000) 1394 門鎖纜線，4.5 m/15 ft (13632-045) eV+ 控制器連接授權 (14529-103) 纜線密封套件 (09564-000) 	<ul style="list-style-type: none"> XSYS 纜線，4.5 m/15 ft (11585-000) DB9 splitter (00411-000) 1394 門鎖纜線，4.5 m/15 ft (13632-045) eV+ 控制器連接授權 (14529-103) 纜線密封套件 (08765-000) 	<ul style="list-style-type: none"> XSYS 纜線，4.5 m/15 ft (11585-000) DB9 splitter (00411-000) 1394 門鎖纜線，4.5 m/15 ft (13632-045) eV+ 控制器連接授權 (14529-103) 纜線密封套件 (08765-000)

i4-350L/450L/550L

適合精密加工、組裝、物料運送等用途的全新 i4L 機器人

- 體積精巧並具備高可運送重量、慣性及重複精度，適用於電子部品組裝應用
- 體積精巧易於安裝，且無需額外硬體即可安裝於工作台上或牆上。提供底部與背面介面板方向兩種選擇
- 搭載高能見度的多色 LED 環型燈，讓您一眼就能瞭解機器人狀態，簡化保修作業
- 手臂長度選項：350mm、450mm、550mm
- 最大可運送重量：5kg
- 重量 350/450：15kg；550 (180mm)：16.38kg；550 (350mm)：16.52kg



規格

產品		i4-350L		i4-450L		i4-550L			
類型		標準		標準		標準		長通心軸	
介面板方向		後面板	底部面板	後面板	底部面板	後面板	底部面板	後面板	底部面板
零件編號		RS4-2053002	RS4-2053102	RS4-2054002	RS4-2054102	RS4-2055002	RS4-2055102	RS4-2055004	RS4-2055104
軸數		4							
手臂長度(mm)		350		450		550			
最大可運送重量(kg)		5							
通心軸長度 (mm)				180				350	
重複精度	XY (mm)	±0.01		±0.01		±0.01		±0.01	
	Z (mm)	±0.01		±0.01		±0.01		±0.01	
	θ (度)	±0.01		±0.01		±0.01		±0.01	
動作角度	關節 1 (度)	±135							
	關節 2 (度)	±135		±148					
	關節 3 (mm)	180						350	
	關節 4 (度)	±360							
最大慣性力矩	關節 4 (kg m2)		0.05						
最大推力 - 垂直	關節 3 (N)		150						
動作速度	關節 1 (度/秒)		456						
	關節 2 (度/秒)		456						
	關節 3 (mm/s)		800						
	關節 4 (度/秒)		6000						
週期次數*	連續動作有限制 (秒)		0.54		0.48				
	連續動作無限制 (秒)		0.57		0.57		0.54		
	連續動作有混合限制 (秒)**		0.45		0.42		0.38		
電源規格		24VDC : 5A 48VDC : 15A							
保護構造		IP20 / NEMA Type 1							
環境需求	環境溫度		5-40C						
	濕度範圍		5-90% 無結露						
重量 (kg)		15.08		15.9		16.38		16.52	
基本配置	控制器		iCS-ENET						
	標準搭載 I/O		8 個輸出 / 12 個輸入 (主介面板) 4 個輸出 / 5 個輸入 (副介面板)						
	氣動直通連接		3						
	輸送帶追蹤輸入		2						
	RS-232C 序列通訊埠		1						
	程式設計環境		ACE						
	Vision Manager		有						
Pack Manager		有							
連接控制器		IPC 應用控制器							

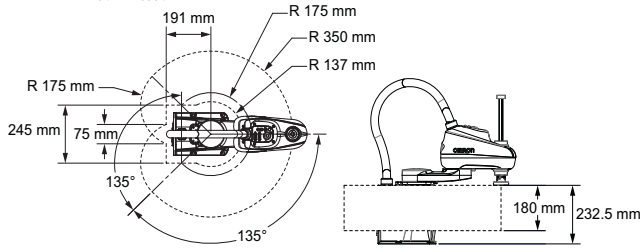
*Adept Cycle, (25mm 上昇, 305mm 水平移動, 25mm 下降) (單位: 秒, 環境溫度 20°C), 可運送重量為 2.0kg 時

**Fast Cycle, (25mm 上昇, 700mm 水平移動, 25mm 下降) (單位: 秒, 環境溫度 20°C), 可運送重量為 2.0kg 時, 且僅限弧線動作

尺寸

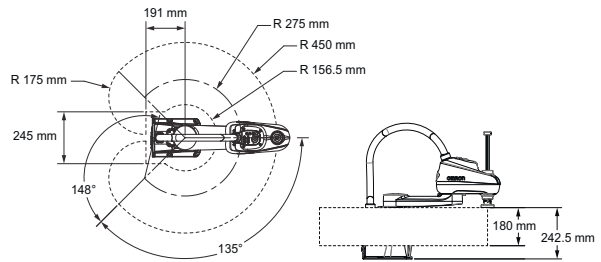
i4-350L 尺寸

i4 350L 工作包絡線



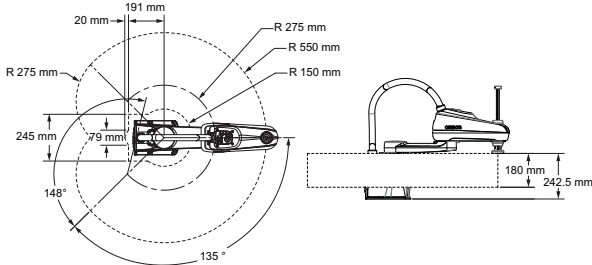
i4 450L 尺寸

i4 450L 工作包絡線



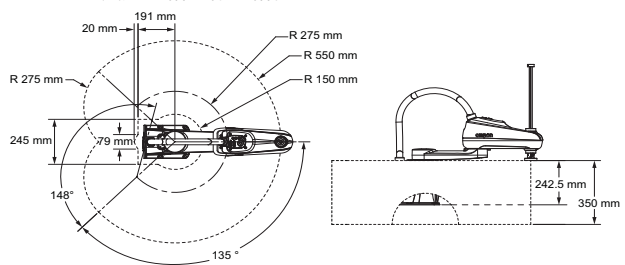
i4-550L 尺寸

i4 550L 工作包絡線



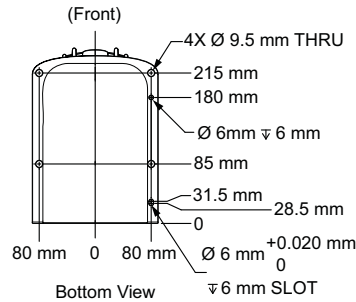
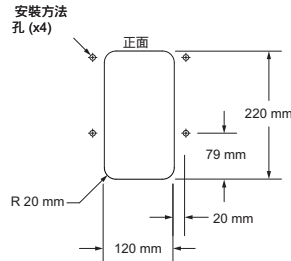
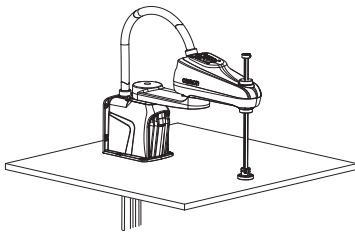
i4-550L 長通心軸尺寸

i4 550L 長通心軸工作包絡線

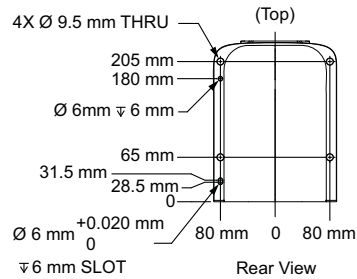
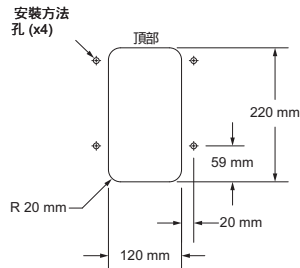
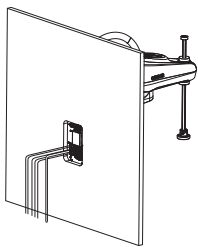


安裝選項

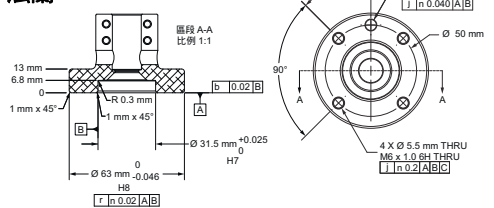
工作檯纜線出口切割尺寸



牆壁纜線出口切割尺寸



法蘭



前面板



機器人套件型號和附屬配件

產品	i4-350L		i4-450L		i4-550L			
	標準		標準		標準		長通心軸	
類型	後面板	底部面板	後面板	底部面板	後面板	底部面板	後面板	底部面板
零件編號	RS4-2053002	RS4-2053102	RS4-2054002	RS4-2054102	RS4-2055002	RS4-2055102	RS4-2055004	RS4-2055104
概要	水平多關節機器人手臂 + 整合式 iCS ENET 控制器							
附屬配件	XSYSTEM 纜線，含跳線，1.8m/6ft (13323-100) 前面板套件 (90356-10358)							

最適物料運送、組裝、精密加工、黏接等用途的中型水平多關節機器人

- 可透過 ACE 軟體和 eV+ 語言進行程式設計，使用 ePLC 連接時，則可透過熟悉的 IEC 61131-3 編程
- 重複定位精度高，適合精密組裝
- 裝載螺絲鎖附和黏接用具，也能具備高可運送重量
- 採分離式控制器，有效減少覆蓋面積
- 電源／訊號纜線與機器人合而為一
- 手臂長度 450 mm
- 最大可運送重量 5 kg
- 本體重量 29 kg



規格

商品名稱		Cobra
	尺寸	450
型號		1720□-15000
軸數		4
安裝方法		桌面型／地面型
手臂長度		450 mm
最大可運送重量		5 kg
重複精度	XY	±0.02 mm
	Z	±0.01 mm
	θ	±0.005°
動作角度	關節 1	±125°
	關節 2	±145°
	關節 3	200 mm
	關節 4	±360°
最大慣性力矩	關節 4	450 kg-cm ²
動作速度	關節 1	450°/s
	關節 2	720°/s
	關節 3	1100 mm/s
	關節 4	1940°/s
週期次數*1 (2.0 kg 運送重量時)	連續動作有限制	0.49 s
	連續動作無限制	0.64 s
電源規格		24 VDC : 6 A 200 ~ 240 VAC : 10 A、單相
保護構造		IP20
潔淨等級		---
環境需求	環境溫度	5 ~ 40°C
	濕度範圍	35 ~ 90% (無結露)
重量		29 kg
基本配置	控制器	eMotionBlox-40
	標準搭載 I/O (輸出)	12/8
	輸送帶追蹤輸入	2
	RS-232C 序列通訊埠	1
	程式設計環境	ACE、ePLC
	ACE Sight	有
	ePLC 連接	有
ePLC I/O	有	
連接控制器*2		eMotionBlox-40M、SmartController EX、NJ/NX/NY 系列

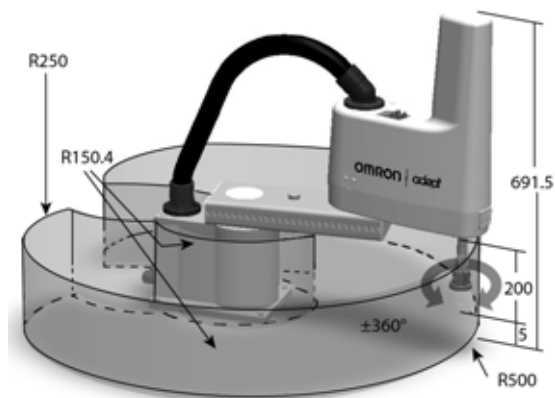
*1. Adept Cycle, (25mm 上昇, 305mm 水平移動, 25mm 下降) (單位: 秒, 環境溫度 20°C)

*2. 請依照用途選擇控制器。

外觀尺寸

(單位：mm)

Cobra 450

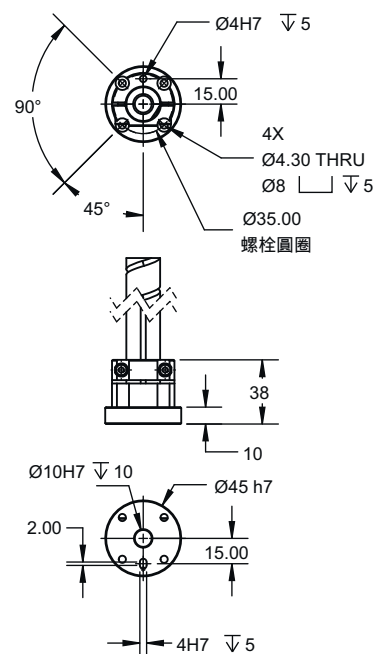


eMotionBlox-40M

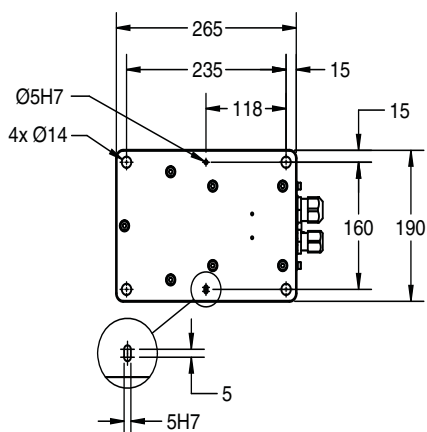


重量：9.3 kg

法蘭



覆蓋面積



前面板 (選配)



機器人套件型號和附屬配件

類型	Cobra 450	Cobra 450 (Add-On)
Cobra 450	17201-15000	17203-15000
概要	機器人 + 一體式電源/訊號纜線 + eMotionBlox-40M 放大器, 含完全整合的控制器	機器人 + 一體式電源/訊號纜線 + eMotionBlox-40M 放大器 + 必要連接纜線
用途	適用於單體機器人系統	通常新增至已安裝 SmartController EX 的系統, 以建構複數機器人系統
附屬纜線/配件	<ul style="list-style-type: none"> XSYSTEM 纜線, 含跳線, 1.8 m/6 ft (13323-000) 	<ul style="list-style-type: none"> XSYSTEM 纜線, 含跳線, 1.8 m/6 ft (13323-000) XSYS 纜線, 4.5 m/15 ft (11585-000) DB9 splitter (00411-000) 1394 門鎖纜線, 4.5 m/15 ft (13632-045) eV+ 控制器連接授權 (14529-103)

最適物料運送、組裝、精密加工、黏接等用途的中型水平多關節機器人

- 可透過 ACE 軟體和 eV+ 語言進行程式設計，使用 ePLC 連接時，則可透過熟悉的 IEC 61131-3 編程
- 重複定位精度高，適合精密組裝
- 裝載螺絲鎖附和黏接用具，也能具備最高可運送重量
- 採分離式控制器，有效減少覆蓋面積
- 電源／訊號纜線與機器人合而為一
- 手臂長度 500 mm
- 最大可運送重量 5 kg
- 本體重量 29 kg



規格

商品名稱		Cobra
尺寸		500
型號		1720□-15000
軸數		4
安裝方法		桌面型／地面型
手臂長度		500 mm
最大可運送重量		5 kg
重複精度	XY	±0.02 mm
	Z	±0.01 mm
	θ	±0.005°
動作角度	關節 1	±125°
	關節 2	±145°
	關節 3	200 mm
	關節 4	±360°
最大慣性力矩	關節 4	450 kg-cm ²
動作速度	關節 1	450°/s
	關節 2	720°/s
	關節 3	1120 mm/s
	關節 4	1940°/s
週期次數*1 (2.0 kg 運送重量時)	連續動作有限制	0.51 s
	連續動作無限制	0.60 s
電源規格		24 VDC : 6 A 200 ~ 240 VAC : 10 A、單相
保護構造		IP20
潔淨等級		---
環境需求	環境溫度	5 ~ 40°C
	濕度範圍	35 ~ 90% (無結露)
重量		29 kg
基本配置	控制器	eMotionBlox-40
	標準搭載 I/O (輸出)	12/8
	輸送帶追蹤輸入	2
	RS-232C 序列通訊埠	1
	程式設計環境	ACE、PackXpert、ePLC
	ACE Sight	有
	ePLC 連接	有
ePLC I/O	有	
連接控制器*2		eMotionBlox-40M、SmartController EX、NJ/NX/NY 系列

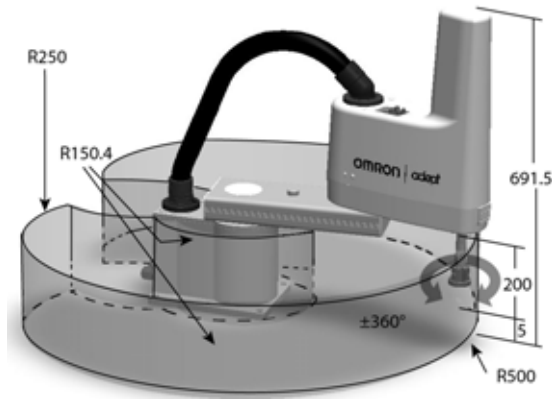
*1. Adept Cycle, (25mm上昇, 305mm水平移動, 25mm下降) (單位: 秒, 環境溫度 20°C)

*2. 請依照用途選擇控制器。

外觀尺寸

(單位：mm)

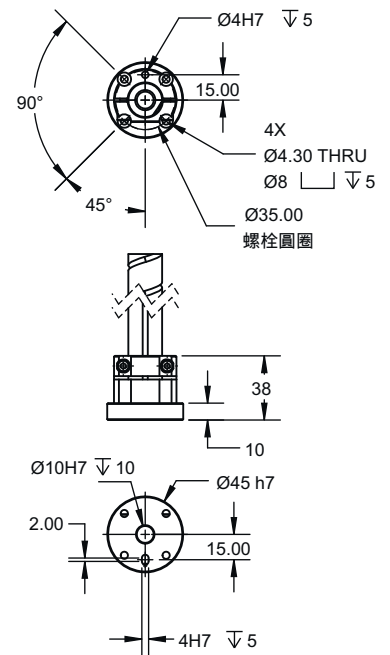
Cobra 500



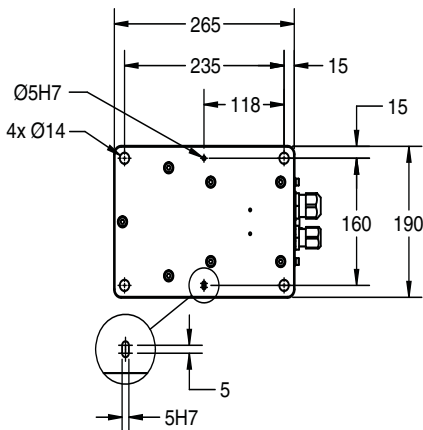
eMotionBlox-40M



法蘭



覆蓋面積



前面板 (選配)



機器人套件型號和附屬配件

類型	Cobra 500	Cobra 500 (Add-On)
Cobra 500	17201-15000	17203-15000
概要	機器人 + 一體式電源/訊號纜線 + eMotionBlox-40M 放大器，含完全整合的控制器	機器人 + 一體式電源/訊號纜線 + eMotionBlox-40M 放大器 + 必要連接纜線
用途	適用於單體機器人系統	通常新增至已安裝 SmartController EX 的系統，以建構複數機器人系統
附屬纜線/配件	<ul style="list-style-type: none"> • XSYSTEM 纜線，含跳線，1.8 m/6 ft (13323-000) 	<ul style="list-style-type: none"> • XSYSTEM 纜線，含跳線，1.8 m/6 ft (13323-000) • XSYS 纜線，4.5 m/15 ft (11585-000) • DB9 splitter (00411-000) • 1394 門鎖纜線，4.5 m/15 ft (13632-045) • eV+ 控制器連接授權 (14529-103)

最適物料運送、組裝、精密加工、黏接等用途的中型水平多關節機器人

- 可透過 ACE 軟體和 eV+ 語言進行程式設計，使用 ePLC 連接時，則可透過熟悉的 IEC 61131-3 編程
- 重複定位精度高，適合精密組裝
- 裝載螺絲鎖附和黏接用具，也能具備高可運送重量
- 採分離式控制器，有效減少覆蓋面積
- 電源／訊號纜線與機器人合而為一
- 手臂長度 650 mm
- 最大可運送重量 5 kg
- 本體重量 31 kg



規格

商品名稱		Cobra
尺寸		650
型號		1720□-16500
軸數		4
安裝方法		桌面型／地面型
手臂長度		650 mm
最大可運送重量		5 kg
重複精度	XY	±0.02 mm
	Z	±0.01 mm
	θ	±0.005°
動作角度	關節 1	±125°
	關節 2	±145°
	關節 3	200 mm
	關節 4	±360°
最大慣性力矩	關節 4	450 kg-cm ²
動作速度	關節 1	450°/s
	關節 2	720°/s
	關節 3	1120 mm/s
	關節 4	1940°/s
週期次數*1 (2.0 kg 運送重量時)	連續動作有限制	0.43 s
	連續動作無限制	0.60 s
電源規格		24 VDC : 6 A 200 ~ 240 VAC : 10 A、單相
保護構造		IP20
潔淨等級		---
環境需求	環境溫度	5 ~ 40°C
	濕度範圍	35 ~ 90% (無結露)
重量		31 kg
基本配置	控制器	eMotionBlox-40
	標準搭載 I/O (輸出)	12/8
	輸送帶追蹤輸入	2
	RS-232C 序列通訊埠	1
	程式設計環境	ACE、ePLC
	ACE Sight	有
	ePLC 連接	有
ePLC I/O	有	
連接控制器*2		eMotionBlox-40M、SmartController EX、NJ/NX/NY 系列

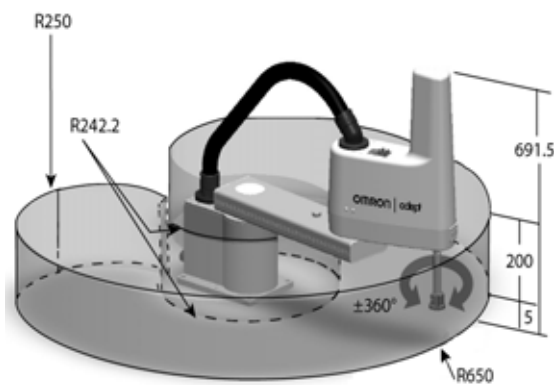
*1. Adept Cycle, (25mm上昇, 305mm水平移動, 25mm下降) (單位: 秒, 環境溫度 20°C)

*2. 請依照用途選擇控制器。

外觀尺寸

(單位：mm)

Cobra 650

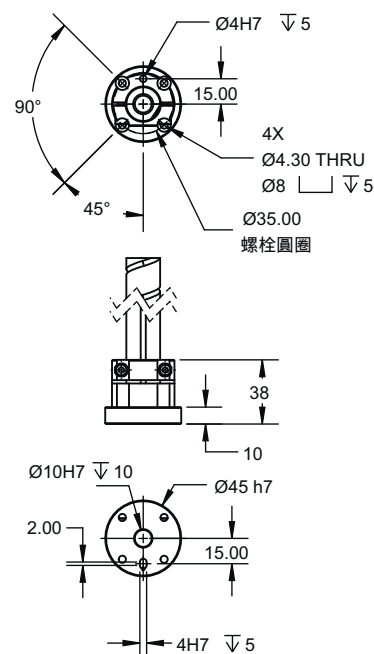


eMotionBlox-40M

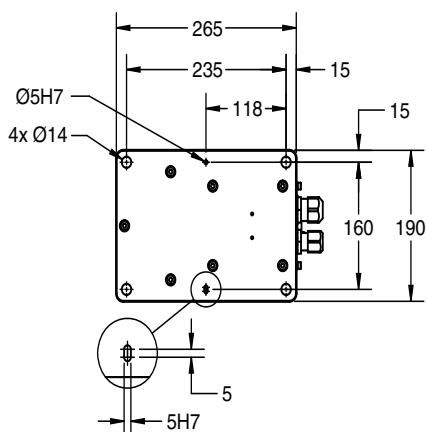


重量：9.3 kg

法蘭



覆蓋面積



前面板 (選配)

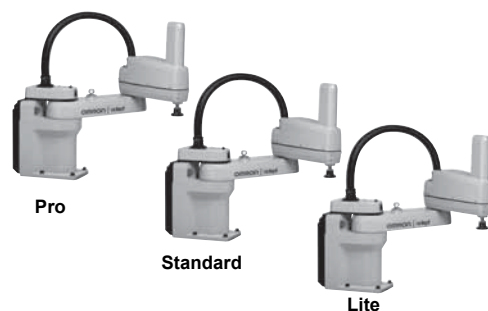


機器人套件型號和附屬配件

類型	Cobra 650	Cobra 650 (Add-On)
Cobra 650	17201-16500	17203-16500
概要	機器人 + 一體式電源/訊號纜線 + eMotionBlox-40M 放大器，含完全整合的控制器	機器人 + 一體式電源/訊號纜線 + eMotionBlox-40M 放大器 + 必要連接纜線
用途	適用於單體機器人系統	通常新增至已安裝 SmartController EX 的系統，以建構複數機器人系統
附屬纜線/配件	<ul style="list-style-type: none"> XSYSTEM 纜線，含跳線，1.8 m/6 ft (13323-000) 	<ul style="list-style-type: none"> XSYSTEM 纜線，含跳線，1.8 m/6 ft (13323-000) XSYS 纜線，4.5 m/15 ft (11585-000) DB9 splitter (00411-000) 1394 門鎖纜線，4.5 m/15 ft (13632-045) eV+ 控制器連接授權 (14529-103)

適合精密加工、組裝、物料運送等用途的 中型水平多關節機器人

- 具備乙太網路功能，可從機器自動化控制器 NJ/NX/NY 系列，以慣用的程式語言 (IEC 61131-3) 控制機器人
- 重複定位精度高，適合精密組裝
- 裝載螺絲鎖附和黏接用具，也能具備高可運送重量
- 機器人內建放大器和控制器，可減少纜線數量
- 提供三種不同類型，可根據用途選擇適合的機器人
- 手臂長度 600 mm
- 最大可運送重量 5.5 kg
- 本體重量 41 kg



規格

商品名稱		eCobra							
		600							
		600 Lite		600 Standard		600 Pro			
尺寸		標準		支援無塵室		標準		支援無塵室	
類型		標準		支援無塵室		標準		支援無塵室	
支援無塵室		標準		支援無塵室		標準		支援無塵室	
型號		17010-16000	17010-16010	1711[-]-16000	1711[-]-16010	1721[-]-16000	1721[-]-16010		
軸數		4							
安裝方法		桌面型 / 地面型							
手臂長度		600 mm							
最大可運送重量		5.5 kg							
重複精度	XY	±0.017 mm							
	Z	±0.003 mm							
	θ	±0.019°							
動作角度	關節 1	±105°							
	關節 2	±157.5°							
	關節 3	210 mm							
	關節 4	±360°							
最大慣性力矩	關節 4	450 kg-cm ²							
動作速度	關節 1	386°/s							
	關節 2	720°/s							
	關節 3	1100 mm/s							
	關節 4	1200°/s							
週期次數*1 (運送重量 2.0 kg時)	連續動作有限制	0.66 s		0.55 s		0.39 s			
	連續動作無限制	0.66 s		0.55 s		0.45 s			
電源規格		24 VDC : 6 A 200 ~ 240 VAC : 10 A、單相							
保護構造		IP20							
潔淨等級		---	等級 10	---	等級 10	---	等級 10		
環境需求	環境溫度	5 ~ 40°C							
	濕度範圍	5 ~ 90% (無結露)							
重量		41 kg							
基本配置	控制器	eAIB							
	標準搭載 I/O (輸出)	12/8、4 電磁線圈輸出							
	輸送帶追蹤輸入	無						2	
	RS-232C 序列通訊埠	無						1	
	程式設計環境	ACE		ACE、PackXpert、ePLC					
	ACE Sight	無*2		有					
	ePLC 連接	無		有					
ePLC I/O	無						有		
連接控制器*3		無		SmartController EX、NJ/NX/NY 系列*4					

*1. Adept Cycle, (25mm 上昇, 305mm 水平移動, 25mm 下降) (單位: 秒, 環境溫度 20°C)

*2. SmartVision MX 無法搭配 Lite 型使用。

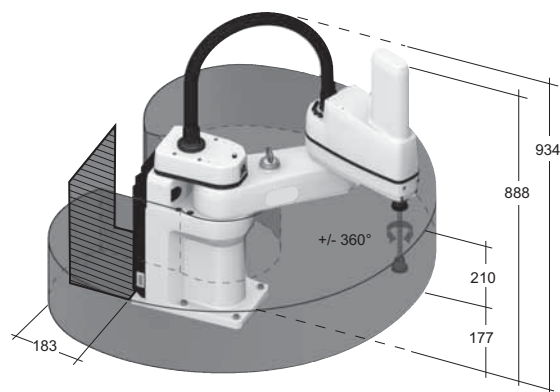
*3. 請依照用途選擇控制器。

*4. 連接 NJ/NX/NY 系列時，機器人的版本必須為 2.3.C 以上。

外觀尺寸

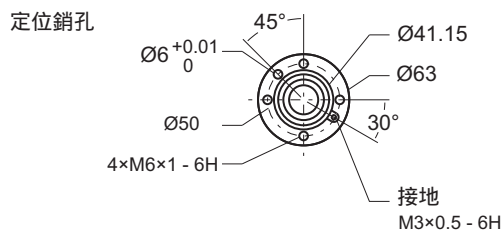
(單位：mm)

eCobra 600

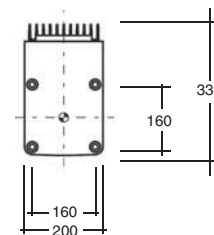


- 動作範圍：半徑 600 mm
內部限制：半徑 163 mm
高度：210 mm
- ▨ 須預留開啟 ICS-ECAT 底盤的空間

法蘭



覆蓋面積



前面板



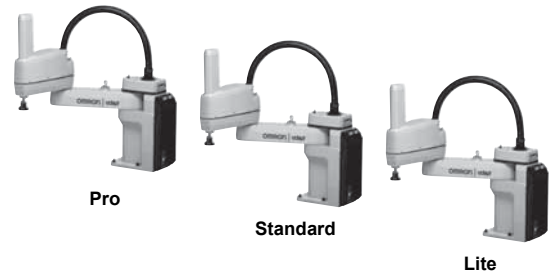
機器人套件型號和附屬配件

類型	eCobra		eCobra (Add-On)	
	標準	支援無塵室	標準	支援無塵室
eCobra 600 Lite	17010-16000	17010-16010	---	---
eCobra 600 Standard	17111-16000	17111-16010	17113-16000	17113-16010
eCobra 600 Pro	17211-16000	17211-16010	17213-16000	17213-16010
概要	機器人 + eAIB (含完全整合的控制器)		機器人 + eAIB (含必要連接纜線)	
用途	適用於單體機器人系統		通常新增至已安裝 SmartController EX 的系統，以建構複數機器人系統	
附屬配件	<ul style="list-style-type: none"> • XSYSTEM 纜線，含跳線，1.8 m/6 ft (13323-000) • 前面板套件 (90356-10358) 		<ul style="list-style-type: none"> • XSYSTEM 纜線，含跳線，1.8 m/6 ft (13323-000) • XSYS 纜線，4.5 m/15 ft (11585-000) • DB9 splitter (00411-000) • 1394 門鎖纜線，4.5 m/15 ft (13632-045) • eV+ 控制器連接授權 (14529-103) 	

eCobra 800 Lite/Standard/Pro

適合精密加工、組裝、物料運送等用途的大型水平多關節機器人

- 具備乙太網路功能，可從機器自動化控制器 NJ/NX/NY 系列，以慣用的程式語言 (IEC 61131-3) 控制機器人
- 手臂長度延伸至 800 mm，卻仍維持高重複精度
- 裝載螺絲鎖附和黏接用具，也能具備高可運送重量
- 機器人內建放大器和控制器，可減少纜線數量
- 提供三種不同類型，可根據用途選擇適合的機器人
- 手臂長度 800 mm
- 最大可運送重量 5.5 kg
- 本體重量 43 kg



規格

商品名稱	eCobra									
	尺寸 類型	800								
		800 Lite			800 Standard			800 Pro		
支援無塵室/IP	標準	支援無塵室	IP65	標準	支援無塵室	IP65	標準	支援無塵室	IP65	
型號	17010-18000	17010-18010	17010-18030	1711[-]-18000	1711[-]-18010	1711[-]-18030	1721[-]-18000	1721[-]-18010	1721[-]-18030	
軸數	4									
安裝方法	桌面型/地面型									
手臂長度	800 mm									
最大可運送重量	5.5 kg									
重複精度	XY	±0.017 mm								
	Z	±0.003 mm								
	θ	±0.019°								
動作角度	關節 1	±105°								
	關節 2	±157.5°								
	關節 3	210 mm								
	關節 4	±360°								
最大慣性力矩	關節 4	450 kg-cm ²								
動作速度	關節 1	386°/s								
	關節 2	720°/s								
	關節 3	1100 mm/s								
	關節 4	1200°/s								
週期次數 (運送重量 2.0 kg 時)	連續動作有限制*1	0.73 s			0.62 s			0.44 s		
	連續動作無限制*1	0.73 s			0.62 s			0.54 s		
電源規格	24 VDC : 6 A 200 ~ 240 VAC : 10 A、單相									
保護構造	IP20	IP20	IP65	IP20	IP20	IP65	IP20	IP20	IP65	
潔淨等級	---	等級 10	---	---	等級 10	---	---	等級 10	---	
環境需求	環境溫度	5 ~ 40°C								
	濕度範圍	5 ~ 90% (無結露)								
重量	43 kg									
基本配置	控制器	eAIB								
	標準搭載 I/O (輸出入)	12/8、4 電磁線圈輸出								
	輸送帶追蹤輸入	無			無			2		
	RS-232C 序列通訊埠	無			1					
	程式設計環境	ACE			ACE、PackXpert、ePLC					
	ACE Sight	無*2			有					
	ePLC 連接	無			有					
ePLC I/O	無			有						
連接控制器*3	無			SmartController EX、NJ/NX/NY 系列*4						

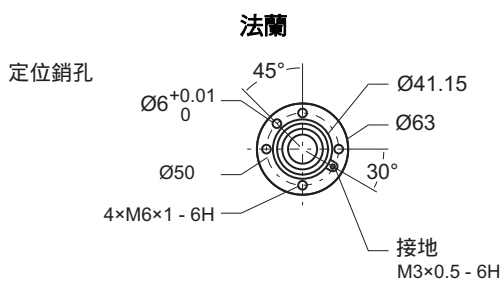
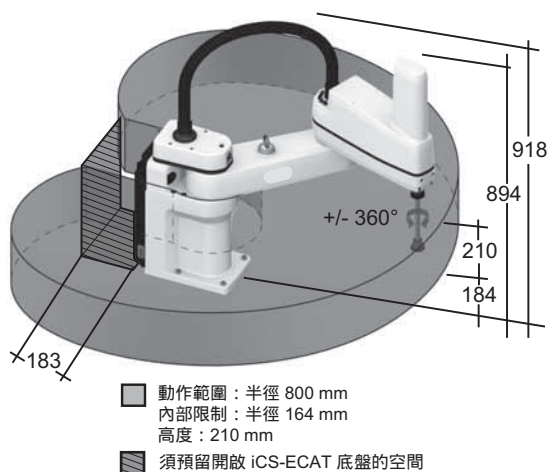
*1. Adept Cycle, (25mm 上昇, 305mm 水平移動, 25mm 下降) (單位: 秒, 環境溫度 20°C)

*2. Lite 型無法使用 IPC 應用控制器。

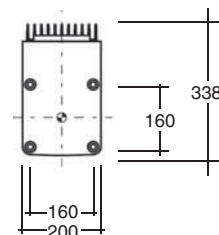
*3. 請依照用途選擇控制器。

*4. 連接 NJ/NX/NY 系列時, 機器人的版本必須為 2.3.C 以上。

eCobra 800



覆蓋面積



前面板



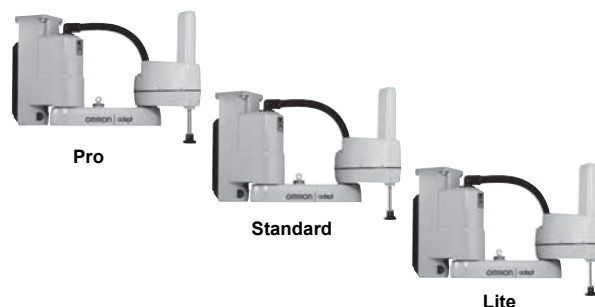
機器人套件型號和附屬配件

類型	eCobra			eCobra (Add-On)		
	標準	支援無塵室	IP65	標準	支援無塵室	IP65
eCobra 800 Lite	17010-18000	17010-18010	17010-18030	---	---	---
eCobra 800 Standard	17111-18000	17111-18010	17111-18030	17113-18000	17113-18010	17113-18030
eCobra 800 Pro	17211-18000	17211-18010	17211-18030	17213-18000	17213-18010	17213-18030
概要	機器人 + eAIB (含完全整合的控制器)			機器人 + eAIB (含必要連接纜線)		
用途	適用於單體機器人系統			通常新增至已安裝 SmartController EX 的系統，以建構複數機器人系統		
附屬配件	<ul style="list-style-type: none"> • XSYSTEM 纜線，含跳線，1.8 m/6 ft (13323-000) • 前面板套件 (90356-10358) 		<ul style="list-style-type: none"> • XSYSTEM 纜線，含跳線，1.8 m/6 ft (13323-000) • 前面板套件 (90356-10358) • 纜線密封套件 (04813-000) 	<ul style="list-style-type: none"> • XSYSTEM 纜線，含跳線，1.8 m/6 ft (13323-000) • XSYS 纜線，4.5 m/15 ft (11585-000) • DB9 splitter (00411-000) • 1394 門鎖纜線，4.5 m/15 ft (13632-045) • eV+ 控制器連接授權 (14529-103) 	<ul style="list-style-type: none"> • XSYSTEM 纜線，含跳線，1.8 m/6 ft (13323-000) • XSYS 纜線，4.5 m/15 ft (11585-000) • DB9 splitter (00411-000) • 1394 門鎖纜線，4.5 m/15 ft (13632-045) • eV+ 控制器連接授權 (14529-103) • 纜線密封套件 (04813-000) 	

eCobra 800 Inverted Lite/Standard/Pro

適合精密加工、組裝、物料運送等用途的
吊掛大型水平多關節機器人

- 具備乙太網路功能，可從機器自動化控制器 NJ/NX/NY 系列，以慣用的程式語言 (IEC 61131-3) 控制機器人
- 採吊掛安裝，可充分運用空間
- 裝載螺絲鎖附和黏接用具，也能具備高可運送重量
- 機器人內建放大器和控制器，可減少纜線數量
- 提供三種不同類型，可根據用途選擇適合的機器人
- 手臂長度 800 mm
- 最大可運送重量 5.5 kg
- 本體重量 51 kg



規格

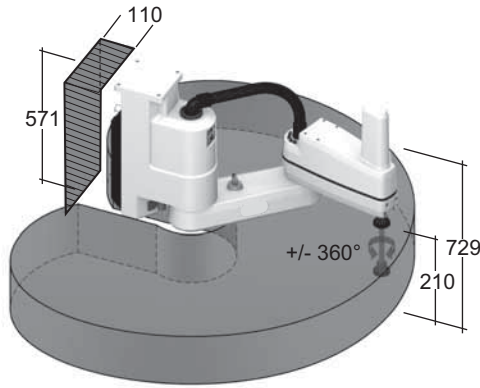
商品名稱	eCobra Inverted									
	尺寸	800 Lite			800 Standard			800 Pro		
		類型	標準	支援無塵室	IP65	標準	支援無塵室	IP65	標準	支援無塵室
型號		17010-18400	17010-18410	17010-18430	1711[-]-18400	1711[-]-18410	1711[-]-18430	1721[-]-18400	1721[-]-18410	1721[-]-18430
軸數		4								
安裝方法		吊掛型								
手臂長度		800 mm								
最大可運送重量		5.5 kg								
重複精度	XY	±0.017 mm								
	Z	±0.003 mm								
	θ	±0.019°								
動作角度	關節 1	±123.5°								
	關節 2	±156.5°								
	關節 3	210 mm								
	關節 4	±360°								
最大慣性力矩	關節 4	450 kg·cm ²								
	關節 1	386°/s								
動作速度	關節 2	720°/s								
	關節 3	1100 mm/s								
	關節 4	1200°/s								
	關節 4	1200°/s								
電源規格		24 VDC : 6 A 230 VAC : 10 A								
保護構造		IP20	IP20	IP65	IP20	IP20	IP65	IP20	IP20	IP65
潔淨等級		---	等級 10	---	---	等級 10	---	---	等級 10	---
環境需求	環境溫度	5 ~ 40°C								
	濕度範圍	5 ~ 90% (無結露)								
重量		51 kg								
基本配置	控制器	eAIB								
	標準搭載 I/O (輸出入)	12/8、4 電磁線圈輸出								
	輸送帶追蹤輸入	無						2		
	RS-232C 序列通訊埠	無			1					
	程式設計環境	ACE			ACE、PackXpert、ePLC					
	ACE Sight	無 ^{*1}			有					
	ePLC 連接	無			有					
ePLC I/O	無						有			
連接控制器*2		無			SmartController EX、NJ/NX/NY 系列*3					

*1. Lite 型無法使用 IPC 應用控制器。

*2. 請依照用途選擇控制器。

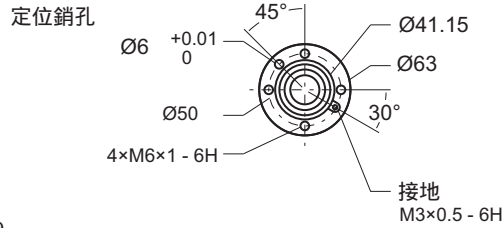
*3. 連接 NJ/NX/NY 系列時，機器人的版本必須為 2.3.C 以上。

eCobra Inverted 800

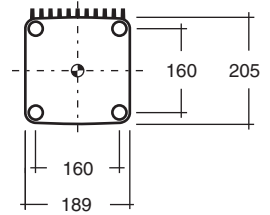


- 動作範圍：半徑 800 mm
內部限制：半徑 167 mm
高度：210 mm
- 須預留開啟 eAIB 底盤的空間

凸緣



覆蓋面積



前面板



機器人套件型號和附屬配件

類型	eCobra			eCobra (Add-On)		
	標準	支援無塵室	IP65	標準	支援無塵室	IP65
eCobra 800 Inverted Lite	17010-18400	17010-18410	17010-18430	---	---	---
eCobra 800 Inverted Standard	17111-18400	17111-18410	17111-18430	17113-18400	17113-18410	17113-18430
eCobra 800 Inverted Pro	17211-18400	17211-18410	17211-18430	17213-18400	17213-18410	17213-18430
概要	機器人 + eAIB (含完全整合的控制器)			機器人 + eAIB (含必要連接纜線)		
用途	適用於單體機器人系統			通常新增至已安裝 SmartController EX 的系統，以建構複數機器人系統		
附屬配件	<ul style="list-style-type: none"> • XSYSTEM 纜線，含跳線，1.8 m/6 ft (13323-000) • 前面板套件 (90356-10358) 		<ul style="list-style-type: none"> • XSYSTEM 纜線，含跳線，1.8 m/6 ft (13323-000) • 前面板套件 (90356-10358) • 纜線密封套件 (09073-000) 	<ul style="list-style-type: none"> • XSYSTEM 纜線，含跳線，1.8 m/6 ft (13323-000) • XSYS 纜線，4.5 m/15 ft (11585-000) • DB9 splitter (00411-000) • 1394 門鎖纜線，4.5 m/15 ft (13632-045) • eV+ 控制器連接授權 (14529-103) 		

Articulated Robots

Viper 650

適合加工、組裝、物料運送等用途的垂直多關節機器人



- 可透過 ACE 軟體和 eV+ 語言進行程式設計，使用 ePLC 連接時，則可透過熟悉的 IEC 61131-3 編程
- 可透過診斷顯示，快速排除故障
- 可透過高解析度的絕對位置編碼器，進行高精度、超慢速追蹤，並且輕鬆校準
- 具備高效率、低慣性的 Harmonic Drives 及輕量手臂，可實現最快的加速度
- 手臂長度 653 mm
- 最大可運送重量 5 kg
- 本體重量 34 kg

規格

商品名稱	Viper			
	尺寸	650		
		標準	支援無塵室	IP54/65
型號		1720□-36000	1720□-36020	1720□-36010
安裝方法	桌面型 / 地面型 / 吊掛型			
軸數	6			
手臂長度	653 mm			
最大可運送重量	5 kg			
重複精度	XYZ	±0.02 mm		
動作角度	關節 1	±170°		
	關節 2	-190°、+45°		
	關節 3	-29°、+256°		
	關節 4	±190°		
	關節 5	±120°		
	關節 6	±360°		
最大慣性力矩	關節 4	0.295 kgm ²		
	關節 5	0.295 kgm ²		
	關節 6	0.045 kgm ²		
動作速度	關節 1	328°/s		
	關節 2	300°/s		
	關節 3	375°/s		
	關節 4	375°/s		
	關節 5	375°/s		
	關節 6	600°/s		

商品名稱	Viper			
	尺寸	650		
		標準	支援無塵室	IP54/65
電源規格	24 VDC : 6 A 200 ~ 240 VAC : 10 A、單相			
保護構造	本體	IP40	IP40	IP54
	機器人關節 (J4、J5、J6)	IP40	IP40	IP65
潔淨等級		---	Class10	---
環境需求	環境溫度	5 ~ 40°C		
	濕度範圍	5 ~ 90% (無結露)		
重量	34 kg			
cULus 符合性	(有) *1			
基本配置	控制器	eMotionBlox-60R		
	標準搭載 I/O (輸出)	12/8		
	輸送帶追蹤輸入	2		
	RS-232C 序列通訊埠	1		
	程式設計環境	ACE、ePLC		
	ACE Sight	有		
ePLC 連接	有			
ePLC I/O	有			
連接控制器*2	eMotionBlox-60R、SmartController EX、NJ/NX/NY 系列*3			

*1. cULus 為選配

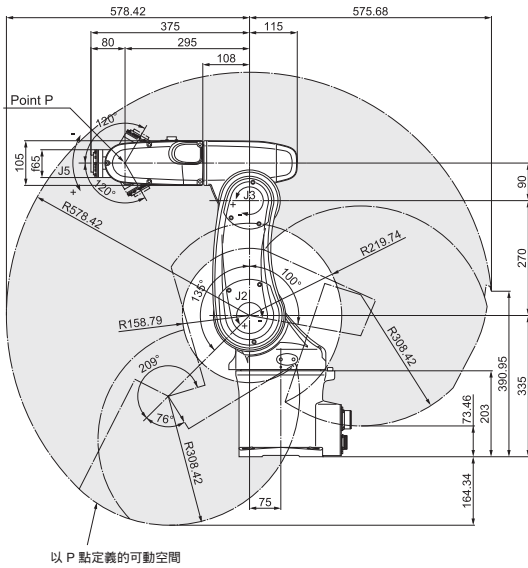
*2. 請依照用途選擇控制器。

*3. 連接 NJ/NX/NY 系列時，機器人的版本必須為 2.3.C 以上。

外觀尺寸

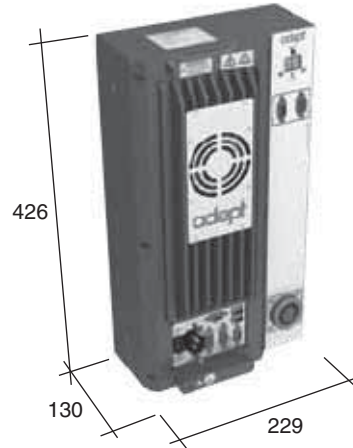
(單位：mm)

Viper 650



eMotionBlox-60R

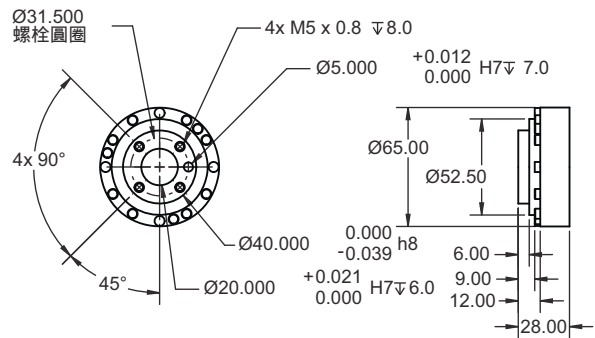
重量：9.3 kg



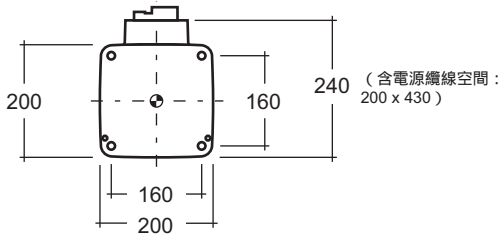
前面板



法蘭



覆蓋面積



機器人套件型號和附屬配件

類型	Viper			Viper (Add-On)		
	標準	支援無塵室	IP54/65	標準	支援無塵室	IP54/65
支援無塵室/IP						
Viper 650	17201-36000	17201-36020	17201-36010	17203-36000	17203-36020	17203-36010
概要	機器人 + eMotionBlox-60R 放大器 (含完全整合的控制器)			機器人 + eMotionBlox-60R + 必要連接纜線		
用途	適用於單體機器人系統			通常新增至已安裝 SmartController EX 的系統， 以建構複數機器人系統		
附屬配件	<ul style="list-style-type: none"> XSYSTEM 纜線，含跳線，1.8 m/6 ft (13323-000) 前面板套件 (90356-10358) 手臂電源/訊號纜線，4 m/13 ft <ul style="list-style-type: none"> 標準型號：05020-000 無塵室與 IP54/65 型號：05463-000 			<ul style="list-style-type: none"> XSYSTEM 纜線，含跳線，1.8 m/6 ft (13323-000) XSYS 纜線，4.5 m/15 ft (11585-000) DB9 splitter (00411-000) 1394 門鎖纜線，4.5 m/15 ft (13632-045) eV+ 控制器連接授權 (14529-103) 		

Articulated Robots

Viper 850

適合加工、組裝、物料運送等用途的垂直多關節機器人



- 可透過 ACE 軟體和 eV+ 語言進行程式設計，使用 ePLC 連接時，則可透過熟悉的 IEC 61131-3 編程
- 可透過診斷顯示，快速排除故障
- 可透過高解析度的絕對位置編碼器，進行高精度、超慢速追蹤，並且輕鬆校準
- 具備高效率、低慣性的 Harmonic Drives 及輕量手臂，可實現最快的加速度
- 手臂長度 855 mm
- 最大可運送重量 5 kg
- 本體重量 36 kg

規格

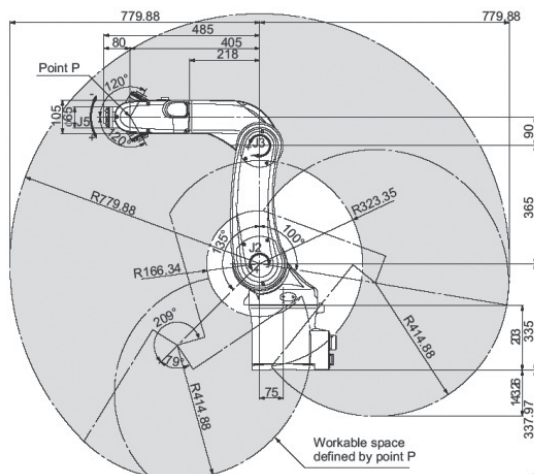
商品名稱	Viper			
	尺寸	850		
		標準	支援無塵室	IP54/65
型號		1720□-38000	1720□-38020	1720□-38010
安裝方法	桌面型/地面型/吊掛型			
軸數	6			
手臂長度	855 mm			
最大可運送重量	5 kg			
重複精度	XYZ	±0.03 mm		
動作角度	關節 1	±170°		
	關節 2	-190°、+45°		
	關節 3	-29°、+256°		
	關節 4	±190°		
	關節 5	±120°		
	關節 6	±360°		
最大慣性力矩	關節 4	0.295 kgm ²		
	關節 5	0.295 kgm ²		
	關節 6	0.045 kgm ²		
動作速度	關節 1	250°/s		
	關節 2	250°/s		
	關節 3	250°/s		
	關節 4	375°/s		
	關節 5	375°/s		
	關節 6	600°/s		

商品名稱	Viper			
	尺寸	850		
		標準	支援無塵室	IP54/65
電源規格	24 VDC : 6 A 200 ~ 240 VAC : 10 A、單相			
保護構造	本體	IP40	IP40	IP54
	機器人關節 (J4、J5、J6)	IP40	IP40	IP65
潔淨等級		---	Class10	---
環境需求	環境溫度	5 ~ 40°C		
	濕度範圍	5 ~ 90% (無結露)		
重量	36 kg			
cULus 符合性	---			
基本配置	控制器	eMotionBlox-60R		
	標準搭載 I/O (輸出)	12/8		
	輸送帶追蹤輸入	2		
	RS-232C 序列通訊埠	1		
	程式設計環境	ACE、ePLC		
	ACE Sight	有		
ePLC 連接	有			
ePLC I/O	有			
連接控制器*1	eMotionBlox-60R、SmartController EX、NJ/NX/NY 系列*2			

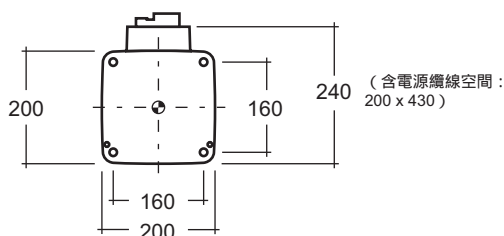
*1. 請依照用途選擇控制器。

*2. 連接 NJ/NX/NY 系列時，機器人的版本必須為 2.3.C 以上。

Viper 850

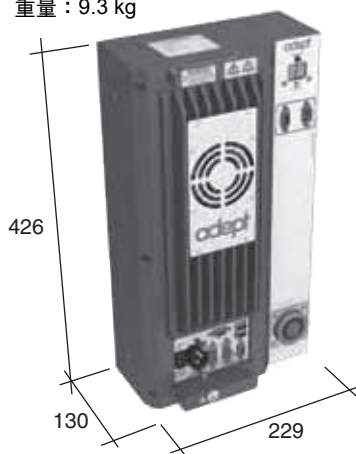


覆蓋面積



eMotionBlox-60R

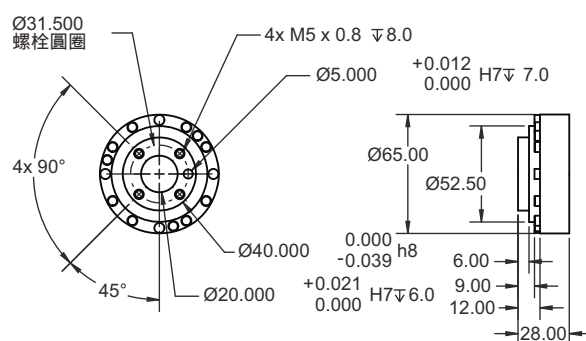
重量：9.3 kg



前面板



法蘭



機器人套件型號和附屬配件

類型	Viper			Viper (Add-On)		
	標準	支援無塵室	IP54/65	標準	支援無塵室	IP54/65
支援無塵室/IP	17201-38000	17201-38020	17201-38010	17203-38000	17203-38020	17203-38010
概要	機器人 + eMotionBlox-60R 放大器 (含完全整合的控制器)			機器人 + eMotionBlox-60R + 必要連接纜線		
用途	適用於單體機器人系統			通常新增至已安裝 SmartController EX 的系統， 以建構複數機器人系統		
附屬配件	<ul style="list-style-type: none"> XSYSTEM 纜線，含跳線，1.8 m/6 ft (13323-000) 前面板套件 (90356-10358) 手臂電源/訊號纜線，4 m/13 ft <ul style="list-style-type: none"> 標準型號：05020-000 無塵室與 IP54/65 型號：05463-000 			<ul style="list-style-type: none"> XSYSTEM 纜線，含跳線，1.8 m/6 ft (13323-000) XSYS 纜線，4.5 m/15 ft (11585-000) DB9 splitter (00411-000) 1394 門鎖纜線，4.5 m/15 ft (13632-045) eV+ 控制器連接授權 (14529-103) 		

SmartController EX

具備高速處理性能的高效能機器人動作控制器

- 最多可控制 4 台機器人
- Gigabit 乙太網路
- 12 個輸入／8 個輸出
- 小尺寸設計可縮小架設面積
- 與配置軟體ACE整合，透過用戶友好界面管理複雜的機構



規格

項目		規格
型號		19300-000
接地方法		接地至 10 W 以下
外觀尺寸 (高 × 深 × 寬)		86 × 187 × 329 mm
重量		2.6 kg
電源供應器		24 VDC±10%
消耗電流		5 A
消耗電力		120 W
使用環境	環境溫度	5 ~ 40°C
	濕度範圍	5 ~ 90% (無結露)
安裝方法		平面安裝、機架安裝、堆棧安裝、桌上置放
通訊埠		RS-232 (115 kbps)、RS422/485、Gigabit 乙太網路、DeviceNet
標準搭載 I/O (輸出入)		12/8
輸送帶追蹤輸入		4

外觀尺寸

(單位：mm)

SmartController EX



前面板



Note: 前面板附屬於 SmartControllerEX。

其他 I/O 選項

輸入規格

項目	規格
型號	90356-30200/-30100/-40100
額定輸出電流	700 mA/點
最大輸出電流	2.5 A (環境溫度 50°C) 3.7 mA (環境溫度 25°C)
ON 延遲時間	100 ms 以下
OFF 延遲時間	150 ms 以下

輸出規格

項目	規格
型號	90356-30200/-30100/-40100
ON 電壓	10 V 以上
OFF 電壓	3 V 以下
OFF 電流	0.5 mA
輸入電流	2.5 mA 以上 7.5 mA 以下
ON 延遲時間	5 ms 以下
OFF 延遲時間	5 ms 以下
絕緣方式	光耦合器絕緣
I/O 電源消耗電流	6 mA 以下 (電源電壓 24 VDC 時)

Automation Control Environment (ACE)

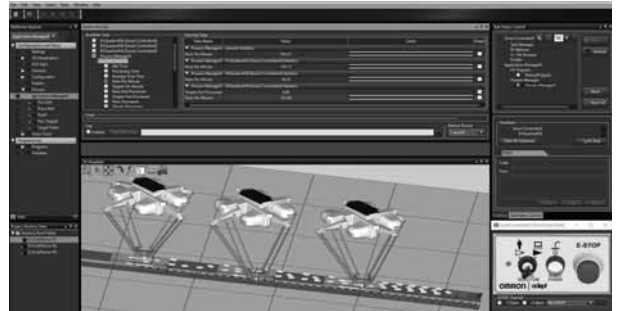
ACE 為 PC-based 軟體套件，可輕鬆管理 Omron 的所有產品系列，包括機器人、控制器、視覺及輸送系統等所有產品系列

ACE 軟體提供容易使用的環境，可編程並部署應用程式，涵蓋簡單的拾取放置，以及複數機器人輸送帶追蹤產線。

不只能讓您提高生產力，還能簡化配置設定。

ACE 4.0 改用更為人性化的介面，並提供優異的資料視覺化。

- 迅速仿真與 3D 視覺化，實現快速概念驗證
- 提供方便好用的精靈介面，可校準和教導機器人
- Recipe Manager 簡化製程管理，處理各種產品變項，極適合彈性自動化，有效縮短換線時間
- Robot Vision Manager 經由精靈實現視覺導引輸送帶追蹤，以及 AnyFeeder 整合
- Robot Vision Manager 4.0 也包含視覺檢查工具，可改善品質保證和追蹤能力



Application Manager

ACE 透過 Application Manager 模組，進一步簡化應用程式部署。這些模組可啟用包裝 (PackManager) 和視覺 (Robot Vision Manager) 應用程式的進階程式設計功能。

PackManager 可管理從整合到部署的整條可擴充包裝生產線，無需指令碼，就能提供逐步導引。這套軟體透過設定具體製程項目，例如控制器、機器人及輸送帶，帶您一步步設定包裝應用程式。

主要特色：

- Process Manager 可將資源最佳化，減少閒置時間，並提高每個機器人處理的零件量。
- 可針對任何產線配置和進階負載平衡完全客製化。

可擴充
管理包裝生產線上的
機器人

快速
以方便使用的 GUI
輕鬆部署應用程式

可重覆使用
可在各種應用程式中
使用

完整
可使用 eV+ 或 C#
調整控制設定

廣用途
無需冗長的程式
設計

可調適
透過內建 UI Builder
建立個人專屬
操作介面

視覺
以 3D 畫面呈現
包裝生產線

Note: 使用 ACE PackManager 設定應用程式時，SmartController EX 和 eAIB/eMotionBox 的機器人動作時間可能會有所不同。

Robot Vision Manager 提供演算法和工具，方便輕鬆將視覺系統整合至機器人應用程式。此 Manager 本身已支援攝影機校準、零件識別及影像處理工具。

Application Manager 模組為 ACE 的一部分，並在 Omron 的 IPC 應用控制器上執行。

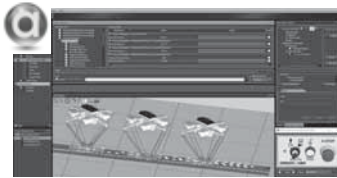
ACE 授權組成

授權	型號	說明
ACE PackManager (ACE 4.x 專用)	20409-000	啟用 ACE PackManager 軟體的完整功能。
Robot Vision Manager (ACE 4.x 專用)	20410-000	啟用 Robot Vision Manager 功能和檢查工具程式庫。
二合一 (PackManager + Vision)	20433-000	啟用 PackManager 和 Robot Vision Manager 的功能

Note: 若不使用 PackManager 精靈和視覺系統，在建立機器人程式時不需要 ACE 授權。

系統要求

項目	要求
作業系統 (OS)	Windows 7 (64 位元版本) / Windows 10 (64 位元版本)
CPU	建議使用 Intel® Core™ i5 以上，或使用其他同級處理器。
主記憶體	2 GB 以上 (建議 8 GB)
顯示記憶體	512 MB 以上
硬碟	1 GB 以上的可用空間
顯示器	XGA 1,024 × 768、1600 萬色。 建議 WXGA 1,280 × 800 以上
通訊埠	USB 連接埠 (硬體金鑰用)、乙太網路連接埠
支援語言	英文、法文、德文、日文、西班牙文、義大利文、韓文、簡體中文、繁體中文



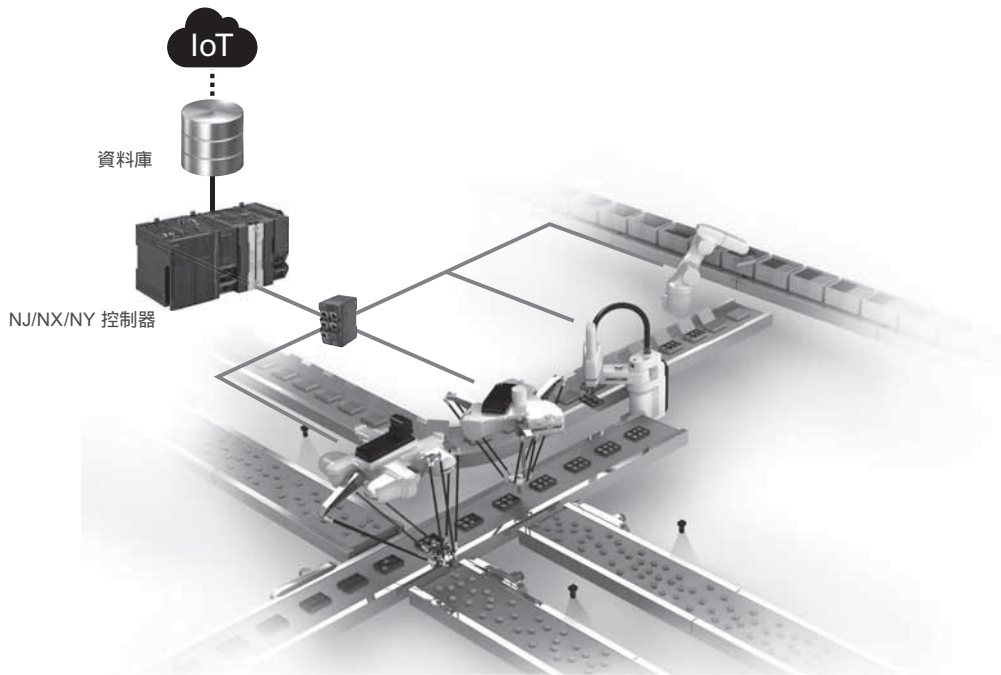
Automation Control Environment (ACE)

ACE 為電腦軟體套件，協助您輕鬆又快速地設定機器人系統。
若要下載 ACE，請前往 Omron 網站：
<http://www.ia.omron.com/>

ePLC 機器人控制程式庫

無須學習新的機器人程式設計語言 從 NJ/NX/NY 控制器直接控制機器人

- 無論是並聯型、水平多關節或垂直多關節機器人，皆可用相同的命令和程式設計方法進行控制
- 可透過功能區塊 (Function Blocks)，以 Ladder 或 ST 程式語言控制機器人
- 可整合機器人、控制器及其他裝置上的資料，並加以視覺化
- 機器人與 NJ/NX/NY 控制器透過 EtherNet/IP 連接*



* 機器人與 NJ/NX/NY 控制器之間的通訊週期時間取決於機器人控制器。
使用 SmartController EX 時，通訊週期時間約比使用 eAIB 或 eMotionBloX 時快 15 倍。

功能區塊 (FB) 規格

名稱	FB 名稱	說明
設定工具座標系統	ARB_SetToolTransform	將工具座標系統轉換設定至機器人
重設工具座標系統	ARB_ResetToolTransform	重設已設定至機器人的工具座標系統。
定義位置	ARB_DefineLocation	將位置資料登錄至機器人。
定義托板	ARB_DefinePallet	將所有托板資訊登錄至機器人。
重設錯誤	ARB_ResetRobotError	重設機器人現有的任何錯誤。
機器人控制	ARB_RobotControl	控制主要機器人設定並監控機器人狀態。
教導位置	ARB_TeachPosition	教導機器人目前的位置和組態。
輸出入訊號	ARB_InputOutputSignals	透過其數位輸入和輸出，與機器人通訊。
教導教導器控制	ARB_TeachPendantControl	傳送及接收連接至機器人之手動控制教導器的資訊。
讀取鎖定值	ARB_ReadLatch	透過外部觸發器訊號的鎖定輸入，輸出機器人目前的位置。
動作開始	ARB_MoveCommand	透過直線插補或 PTP 動作，使機器人移動至目標位置。
拾放動作	ARB_PickAndPlaceCommand	透過門型動作，使機器人移動至目標位置。
JOG 動作	ARB_Jog	讓指定的機器人關節或軸執行動作。
工具排列命令	ARB_AlignToolCommand	使工具旋轉並對齊 World 座標系統。
圓弧動作命令	ARB_MoveArcCommand	沿著圓弧軌跡，使機器人移動至指定目標位置。
全圓動作命令	ARB_MoveCircularCommand	使機器人沿著通過指定 2 點的圓形軌跡移動。
定義輸送帶	ARB_DefineBelt	登錄輸送帶。
讀取輸送帶鎖定值	ARB_BeltReadLatch	以外部觸發器訊號的鎖定輸入，輸出輸送帶編碼器值。
追蹤輸送帶	ARB_TrackBelt	可進行工件的追蹤。

相容型號

名稱		型號	版本
Adept 機器人控制程式庫		SYSMAC-XR009	---
機器自動化控制器 NJ/NX CPU 單元		NX701-□□□□/NJ101-□□□□	1.10 版以上
		NJ501-□□□□/NJ301-□□□□	1.01 版以上
		NX1P2-□□□□□□(1)	1.13 版以上
工業電腦平台 NY IPC 機器控制器		NY5□□-1	1.12 版以上
自動化軟體 Sysmac Studio		SYSMAC-SE2□□□	1.15 版以上
並聯型機器人	Hornet 565	1720□-4560□	2.3.C 版以上
	Quattro 650H/HS、800H/HS	1720□-26□□□	2.3.C 版以上
水平多關節機器人	eCobra 600/800	17□□□-1□□□00	2.3.C 版以上
	Cobra 450/500/650	1720□-1□□□00	---
垂直多關節機器人	Viper 650/850	1720□-36□□000	2.3.C 版以上



Sysmac Library

Sysmac Library 為軟體功能元件的集合，可用於 NJ/NX/NY 控制器的程式。

請從下列網址下載，並安裝至自動化軟體 Sysmac Studio。

http://www.ia.omron.com/sysmac_library/

Adept 機器人控制程式庫可讓您使用相同的命令和程式設計方法，從 NJ/NX/NY 控制器控制 Omron Adept Technologies Inc. 製造的並聯型、水平多關節及垂直多關節機器人。

機器人配件





IPC 應用控制器

專為視覺導引機器人應用程式最佳化的最先進工業用電腦



- 配備 128GB SSD 的內建視覺處理器、經過最佳化可處理高解析度、高畫面更新率影像、搭載 ACE 4.X
- 透過電腦進行系統配置，內含 Sysmac Studio
- 出現 Robot Vision Manager、PackManager 及 Recipe Manager 相關功能
- 獨特的簡化散熱設計有效延長運行時間
- 具備 GigE PoE 和 USB 3.0 連接埠，可強化連接能力並加快資料傳輸
- 最多同時支援 8 台攝影機
- 相容於 Omron UPS S8BA 系列
- 設計精巧，可減少面板空間，提供 2 種安裝方式

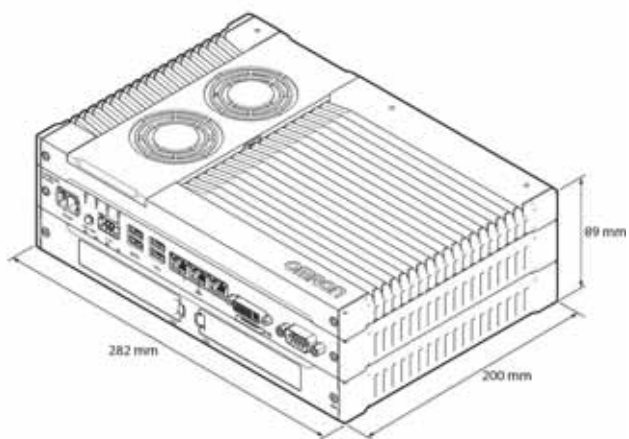
規格

項目		規格
型號		AC1-152000
重量		3.8 kg
接地方法		接地至 100 W 以下
外觀尺寸 (高 × 深 × 寬)		89 × 200 × 282 mm
主要系統	CPU	Intel® Core™ i5-7440EQ
	主記憶體	8 GB DDR4
	受信任的平台模組	有
	圖形控制器	Intel® HD Graphics
看門狗		有
作業系統		Windows 10 IoT Enterprise LTSC - 64 位元
儲存裝置	硬碟	128 GB SSD 具備額外的 3.5 吋硬碟插槽 具備額外的 SD 記憶卡插槽，容量最高可達 32 GB
電源供應器		20.4 ~ 28.8VDC
消耗電力		97.6W (使用 2xUSB3.0 和 4xPOE 攝影機時)
通訊埠	電源接頭	24 VDC
	I/O 接頭	2 個輸入 (UPS 訊號和關機控制) 與 1 個輸出 (工業用箱型電腦電源狀態)
	乙太網路接頭	Gigabit 乙太網路 x 3、搭載 POE 的 Gigabit 乙太網路 x 4 每個連接埠最大消耗電力 3W
	USB	USB 3.0 x 4 (最大纜線長度 3m)、USB 2.0 x 2 (最大纜線長度 5m)
	顯示器	DVI-Connector x 1 (最高 1,920 × 1,200 @60 Hz)
RS-232C		標準 DSUB9 接頭 (非絕緣)
電池	型號	CJ1W-BAT01
	使用壽命	5 年 (在 25°C 下)
風扇組件	型號	NY000-AF00
	使用壽命	可連續運行 70,000 小時 (溫度 40°C、相對濕度 15% ~ 65% 時)
LED		PWR、ERR、HDD、RUN
使用環境	環境溫度	0 ~ 55°C (使用)、-20°C ~ 70°C (存放)
	濕度範圍	10 ~ 90% (無結露)

外觀尺寸

(單位：mm)

IPC 應用控制器

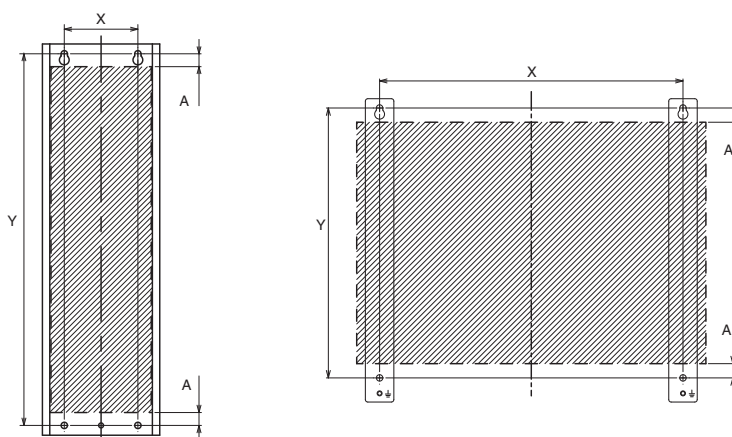


硬體鎖



Note: 請將購買 ACE License 時隨付的硬體鎖插入 IPC 應用控制器的 USB 連接埠。
請注意，此硬體鎖並非 IPC 之配件。

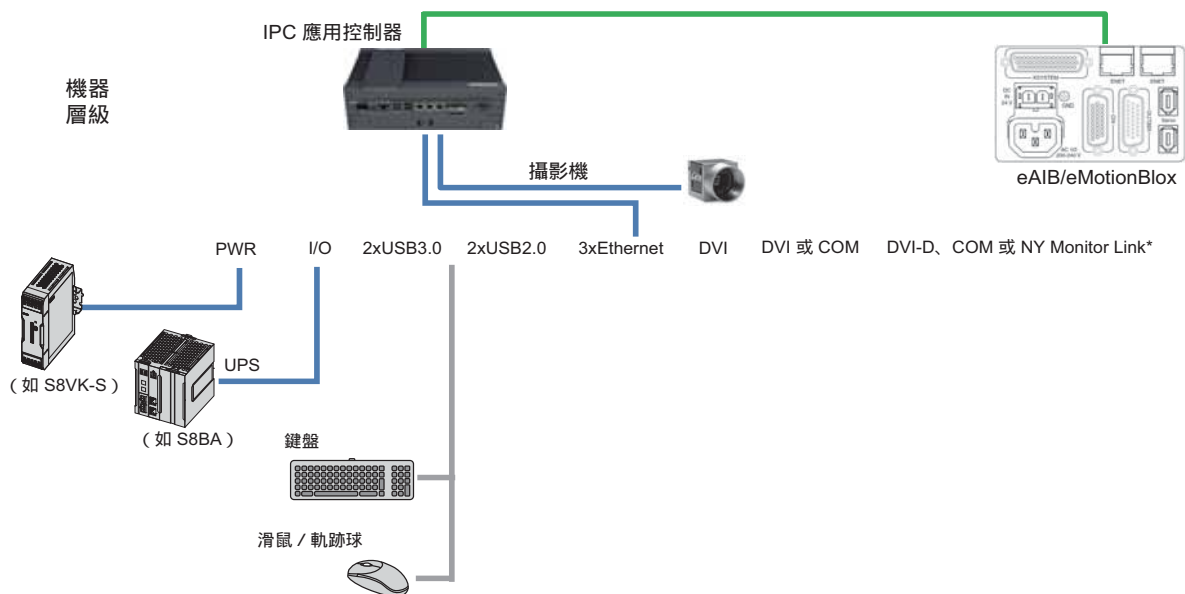
支架外觀尺寸



(單位：mm)

型號	支架類型	鑽孔規格			產品外觀尺寸	
		孔洞距離 X	孔洞距離 Y	孔洞距離 A	支架寬度	支架高度
NYB45-SPK	書本安裝	60 mm	303 mm	11 mm	96 mm	319 mm
	壁掛安裝	245 mm	218 mm	12 mm	23 mm	245 mm

系統組態



配件

選配硬體

商品名稱	規格	型號
安裝支架	書本安裝	NY000-AB00 NY000-AB04
	壁掛安裝	NY000-AB01
SD 記憶卡	卡片類型：SD 卡 容量：2 GB 格式：FAT16	HMC-SD291
	卡片類型：SDHC 卡 容量：4 GB 格式：FAT32	HMC-SD491
USB 隨身碟	容量：2 GB	FZ-MEM2G
	容量：8 GB	FZ-MEM8G
儲存裝置	儲存類型：SSD，容量：128 GB（與預設內建 SSD 相同）	NY000-AS04
USB Type-A 轉 USB Type-B 纜線	纜線長度：2 m USB 2.0 最小彎曲半徑：25 mm	FH-VUAB 2M
	纜線長度：5 m USB 2.0 最小彎曲半徑：25 mm	FH-VUAB 5M
DVI 纜線	纜線長度：2 m 支援 DVI-D 最小彎曲半徑：36 mm	NY000-AC00 2M
	纜線長度：5 m 支援 DVI-D 最小彎曲半徑：36 mm	NY000-AC00 5M
工業用監視器	<ul style="list-style-type: none"> • LCD 觸控螢幕 • 多點觸控功能 • 供應電壓：24 VDC • 最高 1,280 x 800 像素 @ 60 Hz • 2 個 USB Type-A 接頭 • 可程式亮度控制 • 提供標準和 100 m 纜線型號。 	NYM1□W-C10□□
電源供應器	<ul style="list-style-type: none"> • 輸出電壓：24 VDC • 推入式擴充端子排 	S8VK-S□□□24
UPS	備援運作期間的輸出電壓：24 VDC ± 5%	修訂編號 04 以上的 S8BA*
UPS 通訊纜線	纜線長度：2 m 支援訊號 <ul style="list-style-type: none"> • 訊號輸出 (BL、TR、BU、WB) • 遠端 ON/OFF 輸入 • UPS 停止訊號輸入 (BS) 	S8BW-C02

*1. 修訂編號 04 以上。若要取得 UPS 的修訂編號，可查看產品和產品包裝上的序號標籤。

備用零件

提供下列工業用箱型電腦的備用零件。

商品名稱	規格	型號
電池	工業用箱型電腦隨附一組電池。電池供電至即時時鐘。電池位於工業用箱型電腦內部。使用壽命：5 年（在 25°C 下）	CJ1W-BAT01*
風扇組件	針對具備有效散熱的工業用箱型電腦提高風扇組件。使用壽命：可連續運行 70,000 小時（溫度 40°C、相對濕度 15% ~ 65% 時）。保存期限：6 個月。這是未供電情況下的存放期限。	NY000-AF00
附屬套件	內含工業用箱型電腦隨附的所有配件的附屬套件。 <ul style="list-style-type: none"> • 電源接頭 • I/O 接頭 • 磁碟機安裝用磁碟機支架 • 4 顆磁碟機安裝用固定螺絲 • PCIe Card 安裝用 PCIe Card 支架 • PCIe Card 安裝用 PCIe Card 固定夾 	NY000-AK00

*1. 僅限配備可更換電池的型號。

電氣規格

項目	
額定電源電壓	24 VDC (非絕緣)
允許的電源電壓範圍	20.4 ~ 28.8 VDC
接地方法	接地至 100 W 以下
湧入電流	24 VDC : 12 A / 6 ms 以下 (在室溫下進行冷啟動時)
過電壓類別	JIS B3502 和 IEC 61131-2 : 類別 II
EMC 抗擾力位準	IEC 61131-2 : B 區
RTC 精確度	環境溫度 55°C : 每月誤差 -3.5 ~ +0.5 分 環境溫度 25°C : 每月誤差 -1.5 ~ +1.5 分 環境溫度 0°C : 每月誤差 -3 ~ +1 分
電源按鈕使用壽命	100,000 次操作
電池使用壽命	25°C 下 5 年 (適用於電池 CJ1W-BAT01)
風扇使用壽命	可連續運行 8 年 (溫度 40°C)
消耗電力*	-
磁碟機	-
SSD iMLC 128 GB	0.8 W
擴充件	-
USB	14 W 以下 ((2 x 500 mA @ 5 V) + (2 x 900 mA @ 5 V))
POE	3 W 以下

Note: 詳情請參閱 IPC 應用控制器用戶手冊 (I632)。

* 總消耗電力為安裝於工業用箱型電腦的所有項目的消耗電力總合。

為了確保 S8BA UPS 能與我們的 IPC 搭配運作，務必使用指定的 UPS 與電源供應器組合。

項目	最低電源規格	
電源供應器	240 W	120 W
UPS	120 W	120 W

環境規格

項目	規格	
使用環境	環境使用溫度*1	0 ~ 55°C
	環境存放溫度*1	-20 ~ 70°C
	環境使用濕度*1	10% ~ 90% (無結露)
	環境存放濕度*1	10% ~ 90% (無結露)
	空氣條件	無腐蝕性氣體
	海拔	最大 2,000 m
	雜訊電阻 (使用期間)	符合 IEC61000-4-4 2kV 標準 (電源線)
	耐振性 (使用期間)	符合 IEC 60068-2-6 標準。 對於配備 SSD 的產品：5 ~ 8.4 Hz (採 3.5 mm 單一振幅)，8.4 ~ 150 Hz (採 9.8 m/s ² ，X、Y、Z 方向各 10 次)。 對於配備 HDD 的產品，耐振性取決於安裝方式*2。
	抗爆震性 (使用期間)	符合 IEC 60068-2-27 標準。 147 m/s ² ，X、Y、Z 方向各 3 次
	安裝方法	書本安裝、壁掛安裝
污染程度	2 以下：符合 JIS B3502 和 IEC 61131-2 標準。	
適用標準*3	EU 指令：EMC 指令 2014/30/EU (EN 61131-2) 和 RoHS 指令 RCM、EAC	

*1. 允許的環境使用溫度和環境濕度取決於產品類型、CPU 類型、安裝方式及儲存裝置類型。

*2. 耐振性取決於 IPC 應用控制器的安裝方式和儲存裝置類型：

安裝方式	SSD
書本	9.8 m/s ²
壁掛	

*3. 請瀏覽 OMRON 網站 (www.ia.omron.com) 或聯絡 OMRON 代表，瞭解每個型號最近的適用標準。

工業用攝影機

完全整合至機器人的工業用攝影機

高效能工業用攝影機，可無縫與機器人和控制環境通訊。
產品組合搭載最新的 CMOS 感測器技術，可用於自動化製程。



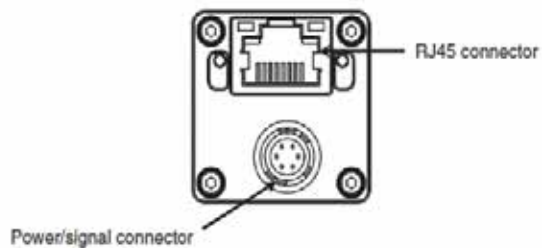
- 具備高影像品質、快速更新圖像，並採用精巧設計
- 非常適合各種機器人應用
- 相容於全部 35 款以上的 ACE 強大視覺導引和檢查工具，輕按一下，就能將整合式視覺系統新增至程式
- 隨附與機器人連接的纜線和配件

ORT 型號	影像元件	有效像素	彩色/單色	畫面更新率	鏡頭安裝方法	電源供應器	附屬配件	一般
31940-010	1/2.9 CMOS	720 x 540	單色	282.2 fps	C	POE 或 10.8 ~ 26.4 VDC	攝影機三腳架固定座 CAT 5e 纜線 10m、 電源 I/O 纜線 10m	GigE Vision 2.1 相容性
31940-011	1/2.9 CMOS	720 x 540	彩色	282.2 fps				
31940-130	1/1.8 CMOS	1280 x 1024	單色	61 fps				
31940-131	1/1.8 CMOS	1280 x 1024	彩色	61 fps				
31940-160	1/2.9 CMOS	1440 x 1088	單色	70.7 fps				
31940-161	1/2.9 CMOS	1440 x 1088	彩色	70.7 fps				
31940-200	1/1.7 CMOS	1624 x 1240	單色	54.6 fps				
31940-201	1/1.7 CMOS	1624 x 1240	彩色	54.6 fps				
31940-320	1/1.8 CMOS	2048 x 1536	單色	34.9 fps				
31940-321	1/1.8 CMOS	2048 x 1536	彩色	34.9 fps				
31940-500	2/3 CMOS	2448 x 2048	單色	21.9 fps				
31940-501	2/3 CMOS	2448 x 2048	彩色	21.9 fps				
31940-530	1/2.5 CMOS	2592 x 1944	單色	14 fps				
31940-531	1/2.5 CMOS	2592 x 1944	彩色	14 fps				
31940-100	1/2.3 CMOS	3856 x 2764	單色	10.3 fps				GigE Vision 2.1 相容性；滾動式快門
31940-120	1/1.7 CMOS	4000 x 3000	單色	9.2 fps				
31940-121	1/1.7 CMOS	4000 x 3000	彩色	9.2 fps				



項目	GigE 類型						
	24114-101	24114-200	24114-201	24114-250	24114-251	24114-300	24114-301
型號	24114-101	24114-200	24114-201	24114-250	24114-251	24114-300	24114-301
影像元件	1/4 吋 CCD	1/3 吋 CCD	1/3 吋 CCD	1/1.8 吋 CMOS	1/1.8 吋 CMOS	1 吋 CMOS	1 吋 CMOS
有效像素	658(H) x 492(V)	1296(H) x 966(V)	1294(H) x 964(V)	1602(H) x 1202(V)	1600(H) x 1200(V)	2048(H) x 2048(V)	2046(H) x 2046(V)
彩色/單色	彩色	單色	彩色	單色	彩色	單色	彩色
畫面更新率	120 fps	30 fps	30 fps	60 fps	60 fps	25 fps	25fps
觸發器輸入	• 軟體觸發器 • 外部觸發器			• 軟體觸發器		• 軟體觸發器 • 外部觸發器	
I/F	Gigabit 乙太網路 (1 Gbit/s)						
鏡頭安裝方式	• C mount • CS mount			• C mount	• C mount • CS mount	• C mount	
電源電壓	PoE 或 12 VDC						
消耗電力 (PoE/AUX)	2.5 W/2.0 W	2.7 W/2.2 W		2.7 W/2.1 W		3.1 W/2.6 W	
重量	約 90 g						
附屬纜線	攝影機纜線 10 m (18472-000) 電源 I/O 纜線 10 m (09454-610)						

連接

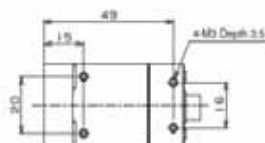
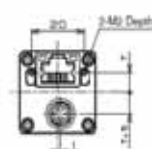
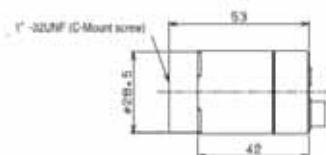
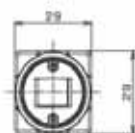
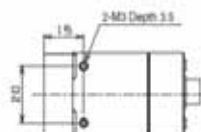
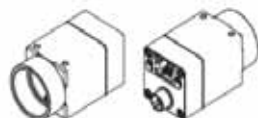


Pin Assignment

Pin No.	Signal name	I/O	Signal voltage
1	POWER IN	IN	10.8 to 26.4 Vdc
2	Isolated input (Line0)	IN	Low: 1.0 V or less High: 3.0 to 26.4 V * Potential difference between isolated input and isolated I/O common
3	Non-isolated I/O (Line2)	IN / OUT	3.0 to 26.4 V/Open Collector
4	Isolated output (Line1)	OUT	Open Collector
5	Isolated I/O common	IN	
6	GND	IN	0 V



尺寸



T20 教導器

符合作業便利性和人體工學的設計

- 於工業地板面上，從 1.5m 之高度墜落測試合格
- 自訂訊息顯示功能
- 雙通道迴路緊急停止開關
- 背面搭載啟動開關
- 可調整背光和對比度的明亮顯示器



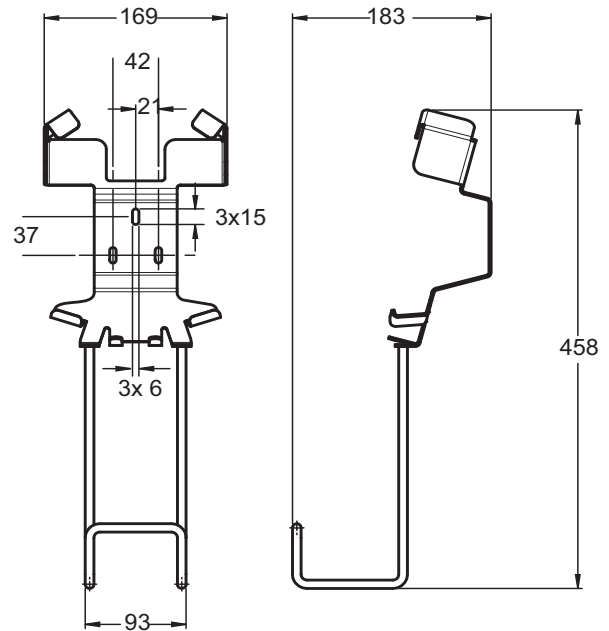
外觀尺寸

(單位：mm)

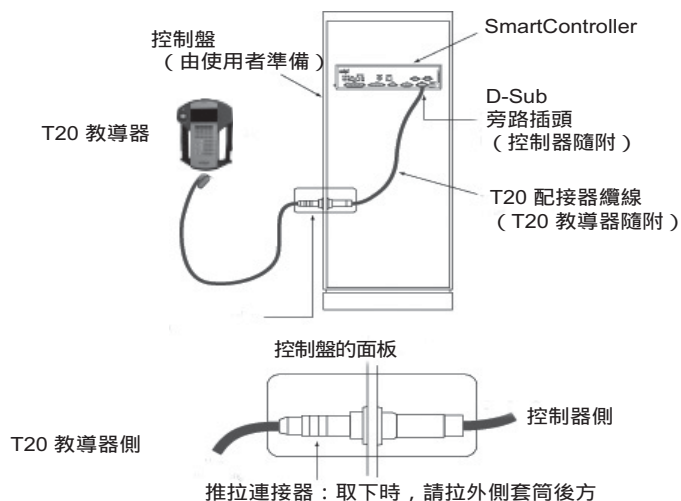
T20 教導器



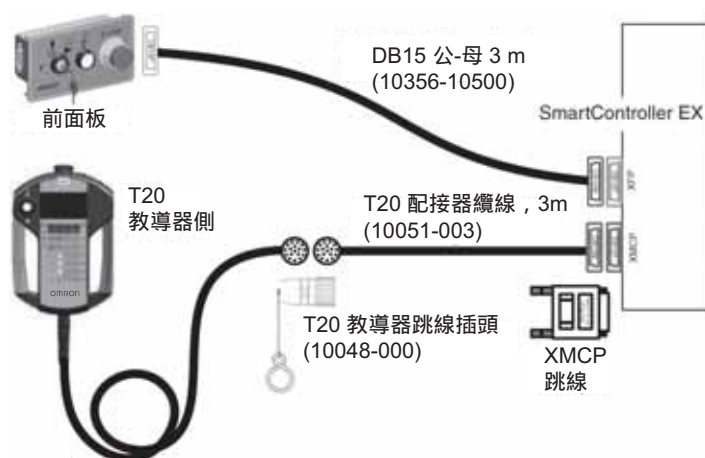
壁掛安裝支架外觀尺寸 - 選配



與 SmartController 連接



面板與前面板的安裝



名稱	內容	Part Number
教導器	T20 教導器、10 m 纜線	10046-010
	T20 教導器跳線插頭	10048-000
	T20 教導器壁掛安裝支架	10079-000
	T20 配接器纜線 3 m	10051-003

推薦的 FlexFactory 商品

AnyFeeder

排列和組裝散放零件用給料器

- 透過「翻轉」、「前進」、「後退」動作，結合機器視覺，方便機器人進行挑選
- 藉由「翻轉」動作，識別零件之正反面，並進行挑選
- 藉由精靈功能，可簡單設定 AnyFeeder、視覺及機器人
- 將各種零件登錄於 ACE 或 Sysmac 的 Recipe Manager 中，實現彈性給料
- 支援水平多關節機器人、垂直多關節機器人、並聯型機器人全機種



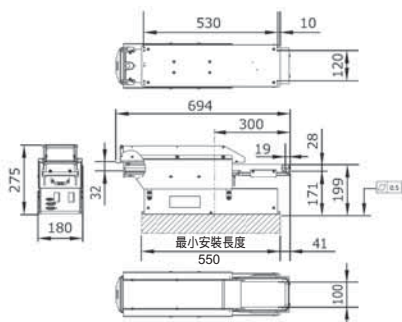
訂購資訊

商品名稱		SXM-100	SXM-140
FlexFactory 型號		900-001-161	900-001-162
Omron 型號		09725-500 *	18819-500 *
搭載整合式背光的替代型號	紅外線	09725-501 *	18819-501 *
	紅色	09725-502 *	18819-502 *
進給區		100 x 134 mm	140 x 193 mm
建議工件	材質	金屬、塑膠、玻璃 (固體)	金屬、塑膠、玻璃 (固體)
	主要尺寸	< 30 mm	< 45 mm
	厚度	> 0.15 mm	> 0.15 mm
	重量	< 15 g	< 25 g
進給區最大承載工件重量		500 g	500 g
接頭	電力系統	1	1
	氣動系統	-	-
	序列	1	1
重量		18 kg	22 kg
電源規格		24 VDC 10 A	24 VDC 10 A
標準使用電力		100 W (取決於使用情形)	100 W (取決於使用情形)
空氣規格		-	-
驅動源		2 台無刷伺服馬達 130 W	2 台無刷伺服馬達 130 W
資料通訊介面		RS232 (D-SUB 9 接頭)	RS232 (D-SUB 9 接頭)
環境需求	溫度	5 - 45°C	5 - 45°C
	濕度	5 - 90% (無結露)	5 - 90% (無結露)
使用材質：本體、散裝容器、給料器平台及表面分界部		不鏽鋼 1.4301 (304)	不鏽鋼 1.4301 (304)
散裝存放容量		3 kg	5 kg

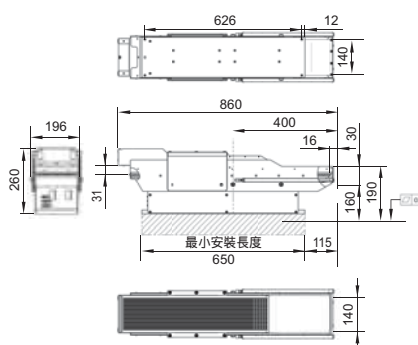
商品名稱		SX-240	SX-340
FlexFactory 型號		900-001-164	900-001-165
Omron 型號		12480-500 *	14269-500 *
搭載整合式背光的替代型號	紅外線	12480-501 *	14269-501 *
	紅色	12480-502 *	14269-502 *
進給區		240 x 320 mm	340 x 453 mm
建議工件	材質	金屬、塑膠、玻璃 (固體)	金屬、塑膠、玻璃 (固體)
	主要尺寸	< 75 mm	< 110 mm
	厚度	> 0.5 mm	> 0.5 mm
	重量	< 60 g	< 80 g
進給區最大承載工件重量		1500 g	1500 g
接頭	電力系統	1	1
	氣動系統	1	1
	序列	1	1
重量		50 kg / 110 lb	55 kg / 121 lb
電源規格		24 VDC 10 A	24 VDC 10 A
標準使用電力		100 W (取決於使用情形)	100 W (取決於使用情形)
空氣規格		6 bar / 87 psi (經過濾、不含油分之壓縮空氣)	6 bar / 87 psi (經過濾、不含油分之壓縮空氣)
驅動源		2 台無刷伺服馬達 130 W	2 台無刷伺服馬達 130 W
資料通訊介面		RS232 (D-SUB 9 接頭)	RS232 (D-SUB 9 接頭)
環境需求	溫度	5 - 45°C	5 - 45°C
	濕度	5 - 90% (無結露)	5 - 90% (無結露)
使用材質：本體、散裝容器、給料器平台及表面分界部		不鏽鋼 1.4301 (304)	不鏽鋼 1.4301 (304)
散裝存放容量		10 kg	12 kg

* AnyFeeder 隨附 AnyFeeder 用電源纜線 (5m)、AnyFeeder 用 RS232 纜線 (4.5m)。

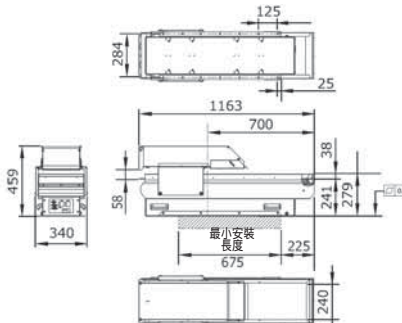
SXM-100



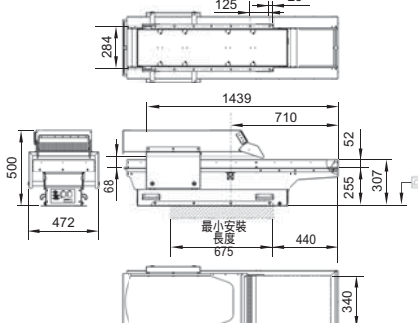
SXM-140



SX-240



SX-340



選配件

類型	名稱/規格	FlexFactory 型號	Omron 零件號碼
背光	SXM-100 用紅外線背光 875 nm	900-000-072	09725-202
	SXM-100 用紅色背光 630 nm	900-000-367	09725-201
	SXM140 用紅外線背光 875 nm	900-000-215	14630-000
	SXM140 用紅色背光 630 nm	900-000-346	14630-001
	紅外線背光 875 nm, SX240	900-000-158	05284-208
	紅色背光 630 nm, SX240	900-000-238	05284-206
	SX340 用紅外線背光 875 nm	900-000-235	14269-001
	SX340 用紅色背光 630 nm	900-000-373	14269-002
表層	SXM100 用淡棕色表層、POM-C 材質、平坦表面、ESD 規格	007-001-679	09725-104
	SXM100 用黑色表層、POM-C 材質、平坦表面 (不可使用背光)	003-562-000	09725-102
	SXM100 用黑色表層、POM-C 材質、平坦表面、ESD 規格 (不可使用背光)	007-001-357	09725-103
	SXM100 用白色表層、POM-C 材質、平坦表面	002-290-000	09725-101
	SXM140 用淡棕色表層、POM-C 材質、平坦表面、ESD 規格	007-001-012	09725-303
	SXM140 用黑色表層、POM-C 材質、平坦表面 (不可使用背光)	004-931-000	09725-302
	SXM140 用白色表層、POM-C 材質、平坦表面	003-965-100	09725-301
	SXM140 用淡灰色表層、PVC 材質、平坦表面 (不可使用背光)	007-001-359	09725-304
	SX240 用淡棕色表層、POM-C 材質、平坦表面、ESD 規格	007-001-046	05284-103
	SX240 用黑色表層、POM-C 材質、平坦表面 (不可使用背光)	001-821-000	05284-102
	SX240 用黑色表層、POM-C 材質、平坦表面、ESD 規格 (不可使用背光)	007-001-794	05284-104
	SX240 用白色表層、POM-C 材質、平坦表面	001-820-000	05284-101
	SX240 用灰色表層、PVC 材質、平坦表面 (不可使用背光)	005-434-000	05284-105
	SX340 用淡棕色表層、POM-C 材質、平坦表面、ESD 規格	007-001-791	14269-005
	SX340 用黑色表層、POM-C 材質、平坦表面 (不可使用背光)	005-386-000	14269-004
SX340 用淡灰色表層、PVC 材質、平坦表面 (不可使用背光)	007-001-295	14269-006	
SX340 用白色表層、POM-C 材質、平坦表面	004-439-000	14269-003	
其他	SX240 用 ESD 選配件	-	05284-204
	M27 用日光過濾器 x 5	-	09324-000

力量感測器

為機器人追加先進觸覺應用功能

- 測量全 3 軸方向之力與力矩
- 將數位輸出直接連接至機器人控制器
- 以命令及操作模式達成與 ACE (eV+) 之交互操作
- 相容於 eCobra Standard 與 Pro、Viper、Hornet 及 Quattro 機器人



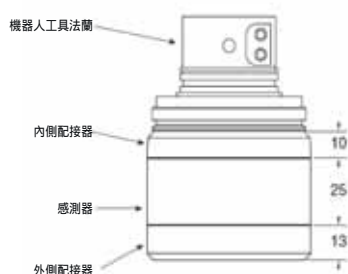
訂購資訊

項目		規格
JR3 型號		67M25A3
Omron 型號		參閱選配品表格
外徑		67 mm
厚度		25 mm
機體材質		AL 2024
重量		175 g
額定精度 (所有軸)		±1.0%
使用溫度		-40 ~ 65°C
保護構造		IP40
F _x 和 F _y 常數	標準測量範圍	±200 N
	數位解析度	0.050 N
	單軸過載	930 N
F _z 常數	標準測量範圍	±400 N
	數位解析度	0.100 N
	單軸過載	3870 N
M _x 和 M _y 常數	標準測量範圍	±12 Nm
	數位解析度	0.0032 Nm
	單軸過載	58 Nm
M _z 常數	標準測量範圍	±12 Nm
	數位解析度	0.0032 Nm
	單軸過載	48 Nm
使用電壓		9-12 V DC
取樣頻率		8,000 Hz
感測器輸出埠		RJ-11

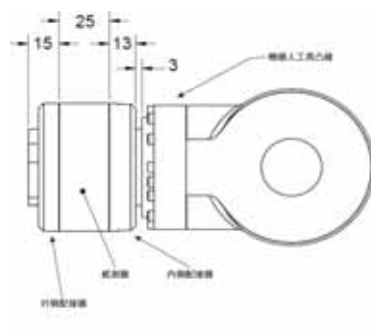
外觀尺寸

(單位 : mm)

感測器、eCobra/Hornet/Quattro 用內側/外側配接器



感測器、Viper 用內側/外側配接器



外側配接器具備與機器人工具法蘭相同的安裝孔和螺紋。

選配件

類型	智慧型力量感測設置連接套件	感測器設置連接套件 (無感測器)
eCobra 600/800/800 inverted	14161-100	14161-105
Viper 650/850	14161-200	14161-205
Hornet 565 和 Quattro 650/800	14161-300	14161-305
概要	力量感測器，含機器人類型對應的設置配接器、法蘭及連接纜線	設置配接器、法蘭及連接纜線。不含感測器
用途	完整安裝套件，適合沒有力量感測器的顧客	適合已擁有 JR3 67M25A3 力量感測器，需要其他機器人類型對應的備用零件或配接器的顧客
共通纜線/配件	Triplex 纜線 (DB9 M 轉 eAIB 或 eMB-60R XBELTIO) 接裝板 (內側) 接裝板 (外側) 智慧型力量感測器用戶手冊	
Cobra、Hornet、Quattro 專用纜線	上部 Cobra 纜線 (RJ11 6 接腳轉 DB25M) 下部 Cobra 纜線 (機器人底座轉 Triplex EXPIO - DB25F - DB9)	
Viper 專用纜線	上部 Viper 纜線 (RJ11 6 接腳轉 CN21) 下部 Viper 纜線 (CN20 轉 Triplex EXPIO- DB9 F)	

選配件／配件

選配件／配件

類型	名稱／規格	型號
機器人控制器	SmartController EX (含前面板)	19300-000
	SmartController EX (不含前面板)	19200-000
教導器	T20 教導器 (含 10 m 纜線)	10046-010
	T20 教導器跳線插頭	10048-000
	T20 教導器壁掛安裝支架	10079-000
	T20 配接器纜線 3 m	10051-003
視覺控制器	IPC 應用控制器	AC1-152000
攝影機	套件、攝影機、GigE、POE、720 x 540、282.2 fps、單色、M 系列、附 10 m 攝影機纜線	31940-010
	套件、攝影機、GigE、POE、720 x 540、282.2 fps、彩色、M 系列、附 10 m 攝影機纜線	31940-011
	套件、攝影機、GigE、POE、1280 x 1024、61 fps、單色、M 系列、附 10 m 攝影機纜線	31940-130
	套件、攝影機、GigE、POE、1280 x 1024、61 fps、彩色、M 系列、附 10 m 攝影機纜線	31940-131
	套件、攝影機、GigE、POE、1440 x 1088、70.7 fps、單色、M 系列、附 10 m 攝影機纜線	31940-160
	套件、攝影機、GigE、POE、1440 x 1088、70.7 fps、彩色、M 系列、附 10 m 攝影機纜線	31940-161
	套件、攝影機、GigE、POE、1624 x 1240、54.6 fps、單色、M 系列、附 10 m 攝影機纜線	31940-200
	套件、攝影機、GigE、POE、1624 x 1240、54.6 fps、彩色、M 系列、附 10 m 攝影機纜線	31940-201
	套件、攝影機、GigE、POE、2048 x 1536、34.9 fps、單色、M 系列、附 10 m 攝影機纜線	31940-320
	套件、攝影機、GigE、POE、2048 x 1536、34.9 fps、彩色、M 系列、附 10 m 攝影機纜線	31940-321
	套件、攝影機、GigE、POE、2448 x 2048、21.9 fps、單色、M 系列、附 10 m 攝影機纜線	31940-500
	套件、攝影機、GigE、POE、2448 x 2048、21.9 fps、彩色、M 系列、附 10 m 攝影機纜線	31940-501
	套件、攝影機、GigE、POE、2592 x 1944、14 fps、單色、M 系列、附 10 m 攝影機纜線	31940-530
	套件、攝影機、GigE、POE、2592 x 1944、14 fps、彩色、M 系列、附 10 m 攝影機纜線	31940-531
	套件、攝影機、GigE、POE、3856 x 3000、10.3 fps、單色、M 系列、附 10 m 攝影機纜線	31940-100
	套件、攝影機、GigE、POE、3856 x 3000、9.2 fps、單色、M 系列、附 10 m 攝影機纜線	31940-120
	套件、攝影機、GigE、POE、4000 x 3000、9.2 fps、彩色、M 系列、附 10 m 攝影機纜線	31940-121
	GigE PoE、658 x 492 像素、120 fps、彩色、CCD (相當於 1/4 吋)、附 10 m 攝影機纜線	24114-101
	GigE PoE、1296 x 966 像素、30 fps、單色、CCD (相當於 1/3 吋)、附 10 m 攝影機纜線	24114-200
	GigE PoE、1294 x 964 像素、30 fps、彩色、CCD (相當於 1/3 吋)、附 10 m 攝影機纜線	24114-201
	GigE PoE、1602 x 1202 像素、60 fps、單色、CMOS (相當於 1/1.8 吋)、附 10 m 攝影機纜線	24114-250
	GigE PoE、1600 x 1200 像素、60 fps、彩色、CMOS (相當於 1/1.8 吋)、附 10 m 攝影機纜線	24114-251
	GigE PoE、2048 x 2048 像素、25 fps、單色、CMOS (相當於 1 吋)、附 10 m 攝影機纜線	24114-300
GigE PoE、2046 x 2046 點、25 fps、彩色、CMOS (相當於 1 吋)、附 10 m 攝影機纜線	24114-301	

類型	名稱/規格	型號
輸送帶編碼器 (輸送帶追蹤)	編碼器套件 IP65	09742-001
	Y 配接器纜線 3 m	09443-000
	編碼器延長纜線 5 m	09446-050
	SCEX-BELT、Y 配接器纜線 0.5 m	09550-000
	XBELTIO 纜線 0.6 m	13463-000
其他 I/O 選項	IO Blox (連接機器人)、8 個輸入/8 個輸出、附 0.3 m 纜線	90356-30200
	IO Block (連接先前的 IO Blox)、8 個輸入/8 個輸出、附 0.3 m 纜線	90356-30100
	IO Blox 轉機器人纜線 3 m	04677-030
	IO Blox 轉 IO Blox 纜線 0.3 m	04679-003
	IO Blox 轉 IO Blox 纜線 3 m	04679-030
	XIO 端子排、12 個輸入/8 個輸出、附 1.8 m 纜線	90356-40100
	XDIO 端子排、50 接腳、附 2 m 纜線	09747-000
前面板	前面板纜線 3 m	92546-10358
電源/纜線	AC 電源纜線 5 m	04118-000
	24 VDC 電源纜線 5 m	04120-000
	24 VDC、6.5 A、150 W (前置安裝)、電源供應器	S8FS-G15024C
	24 VDC、6.5 A、150 W (DIN 軌道安裝)、電源供應器	S8FS-G15024CD
	1394 纜線 4.5 m	13632-045
	XSYSTEM 纜線總成 1.8 m	13323-000
	XSYSTEM 纜線總成 (含 ENET 管理連接埠) 1.8 m	13323-100
	XIO 跳接線	04465-000
	DB9 Splitter 0.3 m	00411-000
	eAIB XSYS 纜線 4.5 m	11585-000
	乙太網路通訊纜線	XS6W-6LSZH8SS□□□CM-Y
	工業用交換式集線器	W4S1-05D
電磁閥套件	eCobra 機器人	02853-000
纜線密封套件	Hornet 565 IP65/67、Quattro 650HS IP65/67、Quattro 800HS IP65/67	08765-000
	Quattro 650HS Standard/Quattro 800HS Standard	09564-000
	eCobra 800 IP65/67	04813-000
	eCobra 800 Inverted IP65	09073-000
i4規格配件	壁掛支架安裝	20089-000
	板子、eCobra 轉接器 (可使用 eCobra 安裝孔圖安裝 i4H)	21636-000
	攝影機支架安裝	18908-000
	電磁閥套件	19165-000
軟體授權	Automation Control Environment (ACE 4.x 專用)	請從下列網址下載： https://robotics.omron.com/browse-documents/?dir_id=8
	ACE PackManager (ACE 4.x 和 Sysmac Studio 1.2x 專用)	20409-000
	Robot Vision Manager (ACE 4.x 和 Sysmac Studio 1.2x 專用)	20410-000
	ACE PackManager 與 ACE Robot Vision Manager (ACE 4.x 和 Sysmac Studio 1.2x 專用) 此授權包含 ACE PackManager 授權和 ACE Robot Vision Manager 授權。	20433-000
	Sysmac Studio 標準版 1.x 版	SYSMAC-SE201L
	Sysmac Studio 3D Simulation 選配件	SYSMAC-SA401L-64

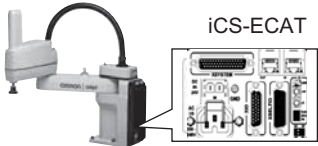


安裝示意圖



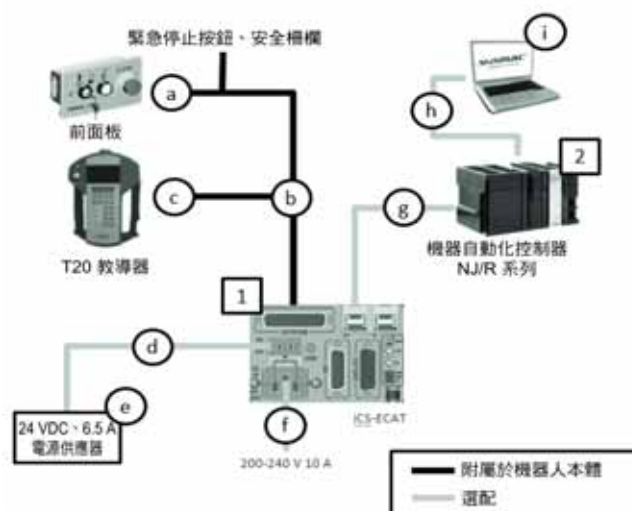


機器人整合解決方案的系統配置

機器人控制器

機器人	說明
iX3、iX4、eCobra	iCS-ECAT 
Viper	eCS-ECAT 
NJ501-R	機器自動化控制器 

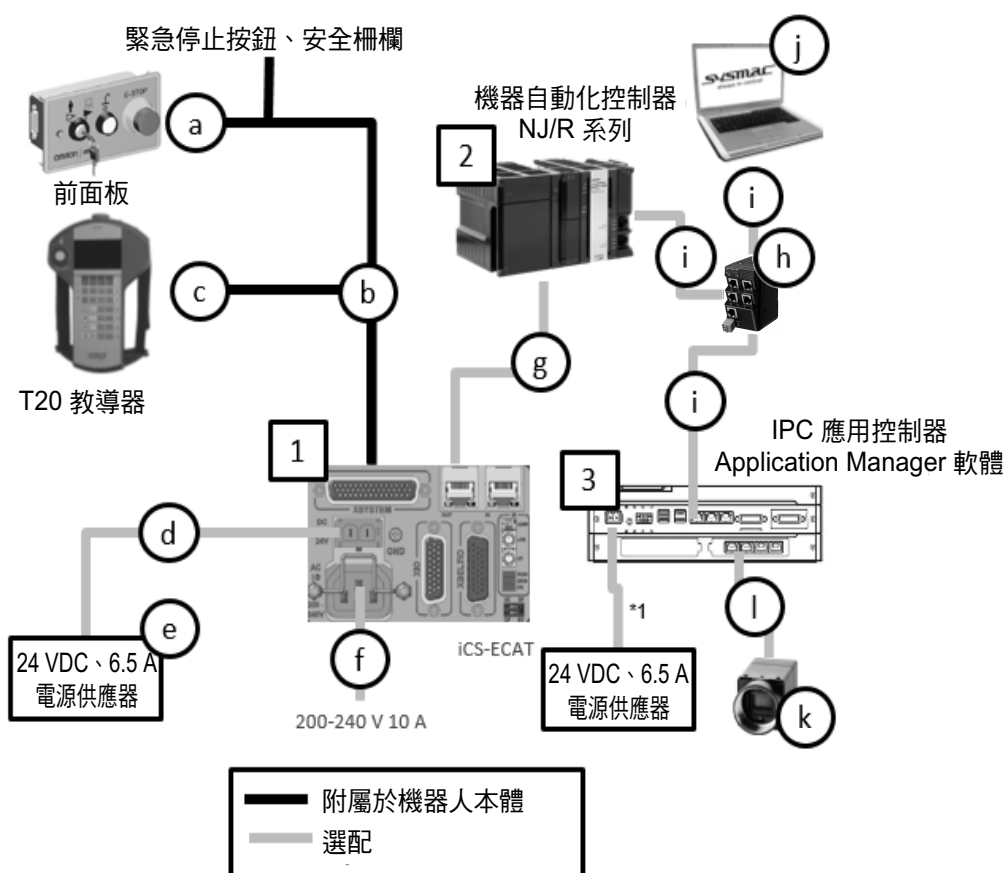
基本配置



eCobra、Viper

零件	名稱	型號	備註	數量
1	機器人	RL□□□-□□□□□		1
a	前面板、連接纜線	90356-10358	附屬於機器人本體	(1)
b	XSYSTEM 纜線 (含 ENET 管理連接埠)	13323-100	附屬於機器人本體	(1)
c	T20 教導器、連接纜線	10046-010		1
d	24 VDC 電源纜線	04120-000		1
e	24 VDC、6.5 A 電源纜線	S8FS-G15024C 或 S8FS-G15024D		2
f	AC 電源纜線	04118-000		1
g	乙太網路通訊纜線 (EtherCAT 網路)	XS6W-6LSZH8SS□□□CM-Y	可用於 EtherCAT 連接	1
h	乙太網路通訊纜線 (乙太網路)	XS6W-6LSZH8SS□□□CM-Y		1
2	機器自動化控制器 NJ501-R 系列	NJ501-R□□□	最多可透過 EtherCAT 連接 8 個機器人	1
i	自動化軟體 Sysmac Studio	SYSMAC-SE2□□□	可新增其他模擬授權 (SYSMAC-SE200D-64)	1

視覺追蹤機器人系統



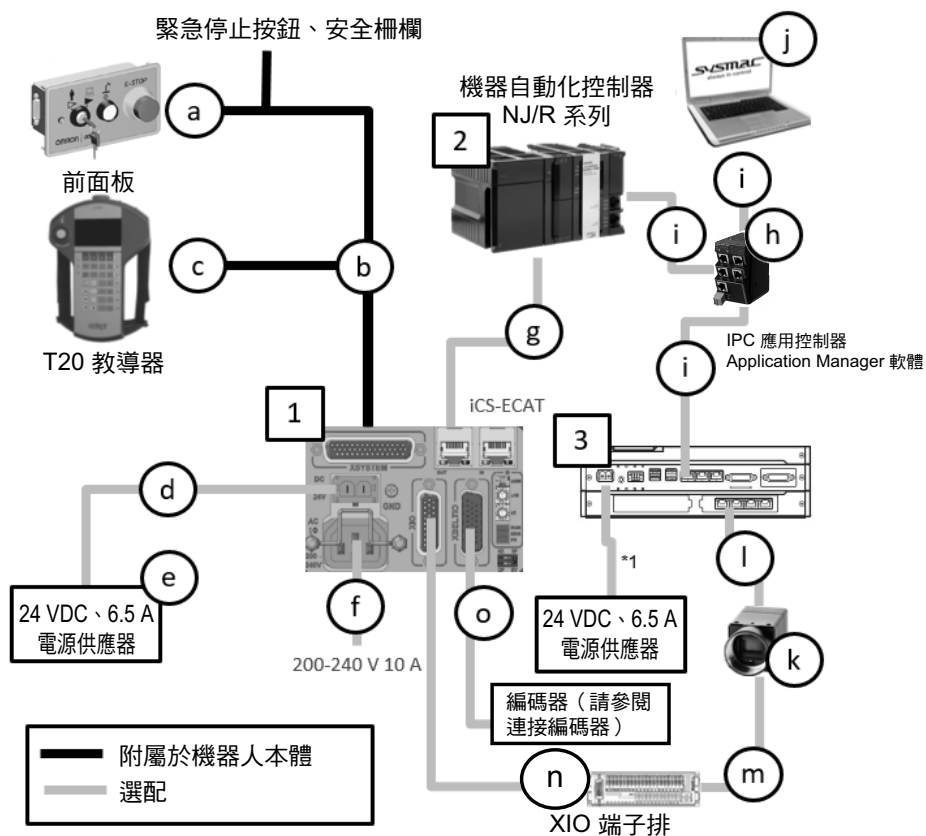
eCobra、Viper

零件	名稱	型號	備註	數量
1	機器人	R□□□□□-□□□□		1
a	前面板、連接纜線	90356-10358	附屬於機器人本體	(1)
b	XSYSTEM 纜線 (含 ENET 管理連接埠)	13323-100	附屬於機器人本體	(1)
c	T20 教導器、連接纜線	10046-010		1
d	24 VDC 電源纜線	04120-000		1
e	24 VDC、6.5 A 電源纜線	S8FS-G15024C 或 S8FS-G15024D		2
f	AC 電源纜線	04118-000		1
g	乙太網路通訊纜線 (EtherCAT 網路)	XS6W-6LSZH8SS□□□CM-Y	可用於 EtherCAT 連接	1
h	工業用交換式集線器	W4S1-05D		1
i	乙太網路通訊纜線 (乙太網路)	XS6W-6LSZH8SS□□□CM-Y	附 24 VDC 連接器	3
2	機器自動化控制器 NJ501-R 系列	NJ501-R□□□	最多可透過 EtherCAT 連接 8 個機器人	1
j	自動化軟體 Sysmac Studio	SYSMAC-SE2□□□	可新增其他模擬授權 (SYSMAC- SYSMAC-SE200D-64)	1
3	IPC 應用控制器	AC1-152000	附 24 VDC 連接器	1
k	攝影機	319□□-□□□		1 *2
l	攝影機乙太網路通訊纜線	---	附屬於攝影機	1 *2
---	PackManager 與 Robot Vision Manager 授權	20433-000	硬體鎖隨附	1

*1. 使用者供應的屏蔽電源纜線。

*2. 數量取決於系統。

輸送帶追蹤機器人系統



eCobra、Viper

零件	名稱	型號	備註	數量
1	機器人	R□□□□□-□□□□		1
a	前面板、連接纜線	90356-10358	附屬於機器人本體	(1)
b	XSYSTEM 纜線 (含 ENET 管理連接埠)	13323-100	附屬於機器人本體	(1)
c	T20 教導器、連接纜線	10046-010		1
d	24 VDC 電源纜線	04120-000		1
e	24 VDC、6.5 A 電源纜線	S8FS-G15024C 或 S8FS-G15024D		1
f	AC 電源纜線	04118-000		1
g	乙太網路通訊纜線 (EtherCAT 網路)	XS6W-6LSZH8SS□□□CM-Y	可用於 EtherCAT 連接	1
h	工業用交換式集線器	W4S1-05D		1
i	乙太網路通訊纜線 (乙太網路)	XS6W-6LSZH8SS□□□CM-Y		3
2	機器自動化控制器 NJ501-R 系列	NJ501-R□□□	最多可透過 EtherCAT 連接 8 個機器人	1
j	自動化軟體 Sysmac Studio	SYSMAC-SE2□□□	可新增其他模擬授權 (SYSMAC- SYSMAC-SE200D-64)	1
3	IPC 應用控制器	AC1-152000	附 24 VDC 連接器	1
k	攝影機	319□□-□□□		1 ^{*2}
l	攝影機乙太網路通訊纜線	---	附屬於攝影機	1 ^{*2}
m	攝影機 IO 纜線			1 ^{*2}
n	XIO 纜線	90356-40100	附屬於 XIO 端子排 (Termination Block)	1
o	XBELTIO 纜線	13463-000		1
	PackManager 與 Robot Vision Manager 授權	20433-000	硬體鎖隨附	1

*1. 使用者供應的屏蔽電源纜線。

*2. 數量取決於系統。

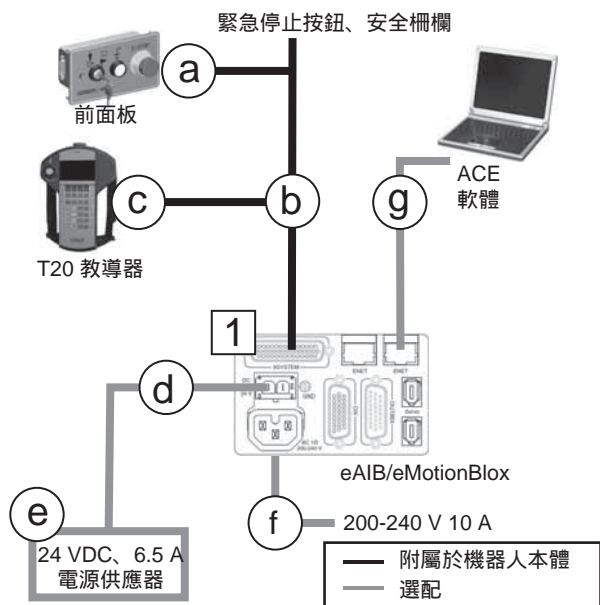
獨立型機器人系統配置

內建控制器的放大器

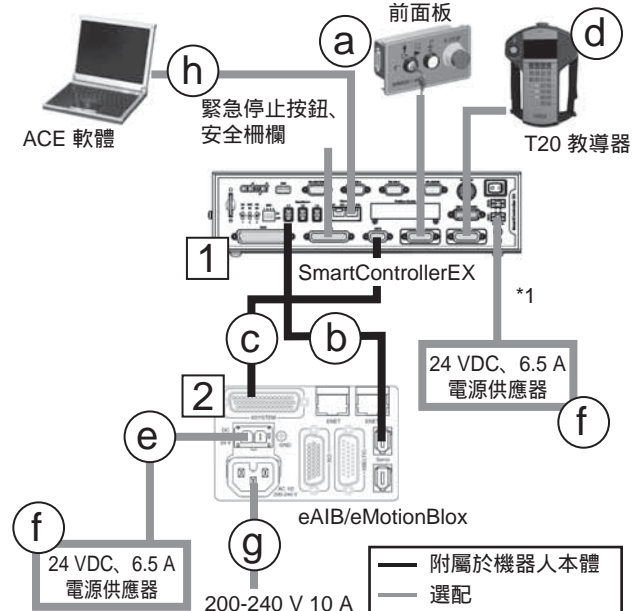
機器人	說明
Hornet 565、eCobra	內建於機器人本體。(eAIB) 
Cobra 450/500/650、Viper	獨立放大器 (eMotionBlox)。機器人的附屬品。 
Quattro	獨立放大器 (SmartController EX)。機器人的附屬品。 eAIB 放大器/控制器內建於機器人本體。(SmartController EX 可另售) 
i4L	內建於機器人本體 (iCS-ENET) 

基本配置

以 eAIB/eMotionBlox 控制時



以 SmartController EX 控制時



Cobra、eCobra、Viper、Hornet

零件	名稱	型號	備註	數量
1	機器人	17□□□-□□□□□		1
a	前面板、連接纜線	90356-10358	附屬於機器人本體	(1)
b	eAIB XSYSTEM 纜線	13323-000	附屬於機器人本體	(1)
c	T20 教導器、連接纜線	10046-010		1
d	24 VDC 電源纜線	04120-000		1
e	24 VDC、6.5 A 電源纜線	S8FS-G15024C 或 S8FS-G15024D		1
f	AC 電源纜線	04118-000		1
g	乙太網路通訊纜線	XS6W-6LSZH8SS □□□CM-Y		1
---	ACE PackManager 授權	20409-000	若不使用精靈，在建立機器人程式時不需要 ACE 授權。	1

*1. Cobra 450/500/650 未隨附前面板。

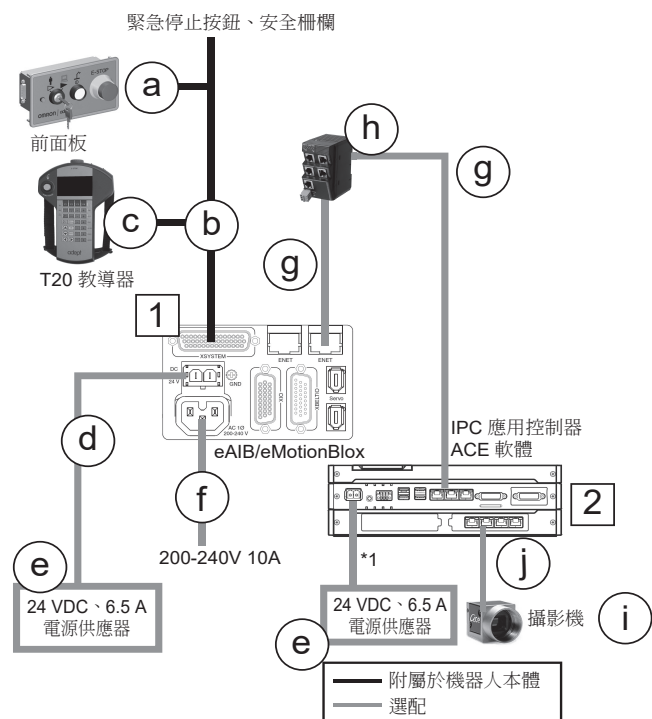
Quattro

零件	名稱	型號	備註	數量
2	機器人	17214-2□□□□		1
1	SmartController EX	09200-000	附屬於機器人本體	(1)
a	前面板、連接纜線	90356-10358	附屬於機器人本體	(1)
b	IEEE 1394 纜線	13632-045	附屬於機器人本體	(1)
c	eAIB XSYS 纜線	11585-000	附屬於機器人本體	(1)
d	T20 教導器、連接纜線	10046-010		1
e	24 VDC 電源纜線	04120-000		1
f	24 VDC、6.5 A 電源纜線	S8FS-G15024C 或 S8FS-G15024D		2
g	AC 電源纜線	04118-000		1
h	乙太網路通訊纜線	XS6W-6LSZH8SS □□□CM-Y		1
---	ACE PackManager 授權	20409-000	若不使用精靈，在建立機器人程式時不需要 ACE 授權。	1

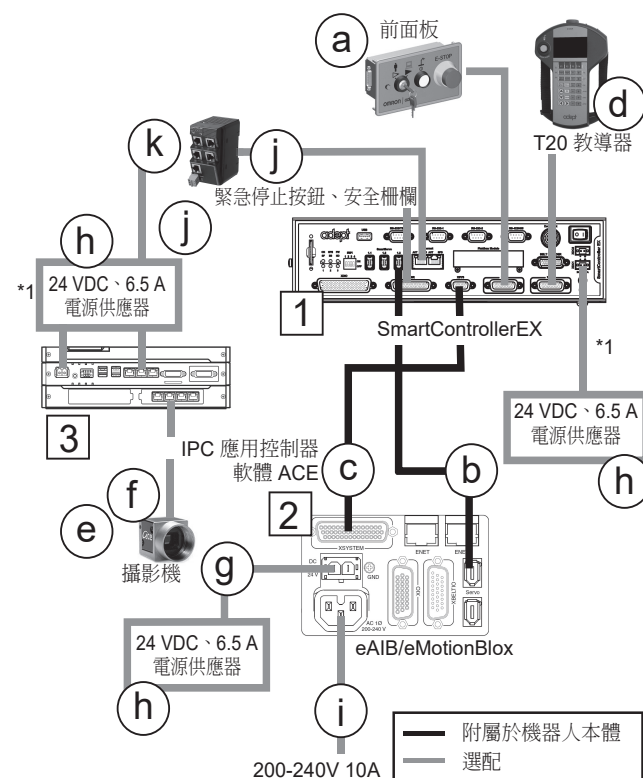
*1. 使用者供應的屏蔽電源纜線。

視覺追蹤機器人系統

搭配 IPC 應用控制器以 eAIB/eMotionBlox 控制時
(使用視覺系統時)



以 SmartController EX 控制時 (使用視覺系統時)



Cobra、eCobra、Viper、Hornet

零件	名稱	型號	備註	數量
1	機器人	17□□□-□□□□□□		1
a	前面板、連接纜線 *2	90356-10358	附屬於機器人本體	(1)
b	eAIB XSYSTEM 纜線	13323-000	附屬於機器人本體	(1)
c	T20 教導器、連接纜線	10046-010		1
d	24 VDC 電源纜線	04120-000		1
e	24 VDC、6.5 A 電源纜線	S8FS-G15024C 或 S8FS-G15024D		2
f	AC 電源纜線	04118-000		1
g	乙太網路通訊纜線	XS6W-6LSZH8SS □□□CM-Y		2
h	工業用交換式集線器	W4S1-05D		1
2	IPC 應用控制器	AC1-152000	附 24 VDC 連接器	1
i	攝影機	319□□-□□□□		1 *3
j	攝影機乙太網路通訊纜線	---	附屬於攝影機	1 *3
---	ACE PackManager 與 Robot Vision Manager 授權	20433-000	硬體鎖隨附	1

*1. 使用者供應的屏蔽電源纜線。

*2. Cobra 未隨附前面板。

*3. 數量取決於系統。

Quattro

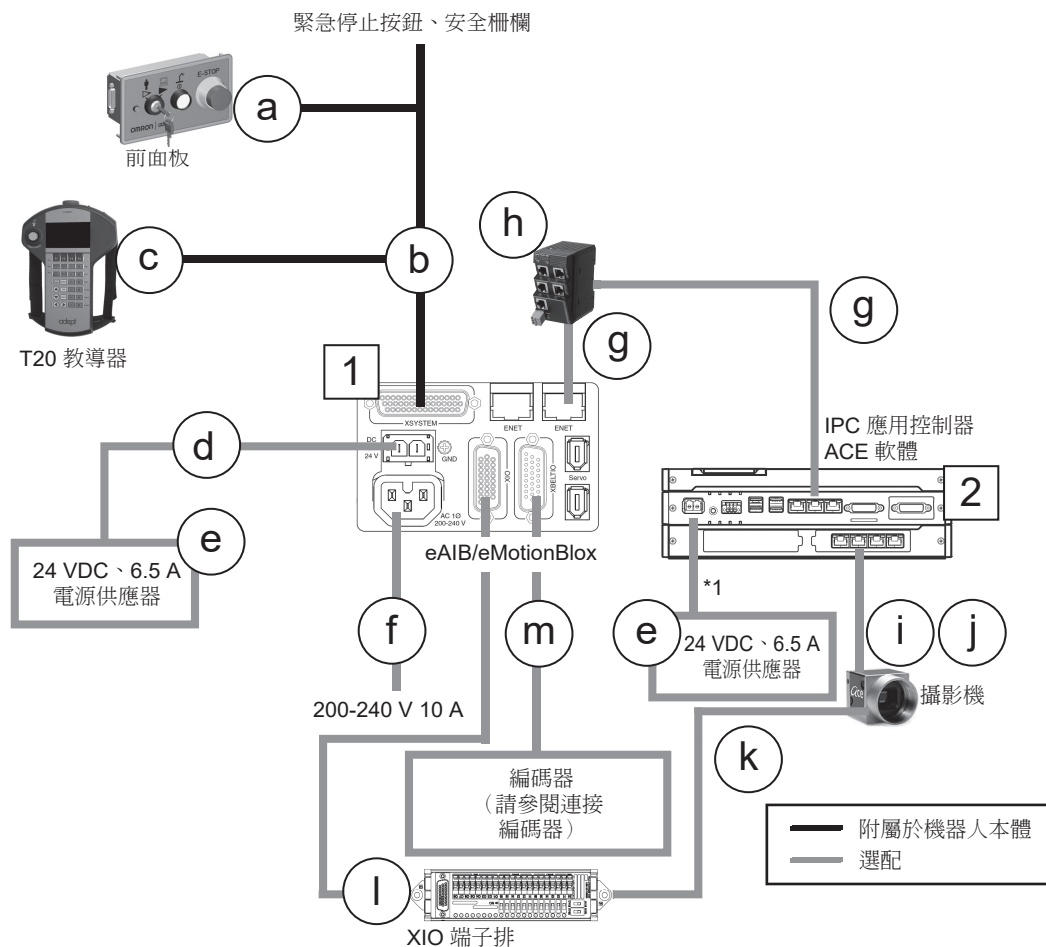
零件	名稱	型號	備註	數量
2	機器人	17214-2□□□□□		1
1	SmartController EX	09200-000	附屬於機器人本體	(1)
a	前面板、連接纜線	90356-10358	附屬於機器人本體	(1)
b	IEEE 1394 纜線	13632-045	附屬於機器人本體	(1)
c	eAIB XSYS 纜線	11585-000	附屬於機器人本體	(1)
d	T20 教導器、連接纜線	10046-010		1
3	IPC 應用控制器	AC1-152000	附 24 VDC 連接器	1
e	攝影機	319□□-□□□□		1 *2
f	攝影機乙太網路通訊纜線	---	附屬於攝影機	1 *2
g	24 VDC 電源纜線	04120-000		1
h	24 VDC、6.5 A 電源纜線	S8FS-G15024C 或 S8FS-G15024D		3
i	AC 電源纜線	04118-000		1
j	乙太網路通訊纜線	XS6W-6LSZH8SS □□□CM-Y		2
k	工業用交換式集線器	W4S1-05D		1
---	ACE PackManager 與 Robot Vision Manager 授權	20433-000	硬體鎖隨附	1

*1. 使用者供應的屏蔽電源纜線。

*2. 數量取決於系統。

輸送帶追蹤機器人系統

搭配 IPC 應用控制器以 eAIB/eMotionBlox 控制時（使用視覺系統時）



Cobra、eCobra、Viper、Hornet

零件	名稱	型號	備註	數量
1	機器人	17□□□-□□□□□		1
a	前面板、連接纜線*2	90356-10358	附屬於機器人本體	(1)
b	eAIB XSYSTEM 纜線	13323-000	附屬於機器人本體	(1)
c	T20 教導器、連接纜線	10046-010		1
d	24 VDC 電源纜線	04120-000		2
e	24 VDC、6.5 A 電源纜線	S8FS-G15024C 或 S8FS-G15024D		1
f	AC 電源纜線	04118-000		1
g	乙太網路通訊纜線	XS6W-6LSZH8SS□□□CM-Y		2
h	工業用交換式集線器	W4S1-05D		1
2	IPC 應用控制器	AC1-152000	附 24 VDC 連接器	1
i	攝影機	319□□-□□□□		1 ^{*3}
j	攝影機乙太網路通訊纜線	---	附屬於攝影機	1 ^{*3}
k	攝影機 IO 纜線	---	附屬於攝影機	1 ^{*3}
l	XIO 纜線	90356-40100	附屬於 XIO 端子排 (Termination Block)	1
m	XBELTIO 纜線	13463-000		1
---	ACE PackManager 與 Robot Vision Manager 授權	20433-000	硬體鎖隨附	1

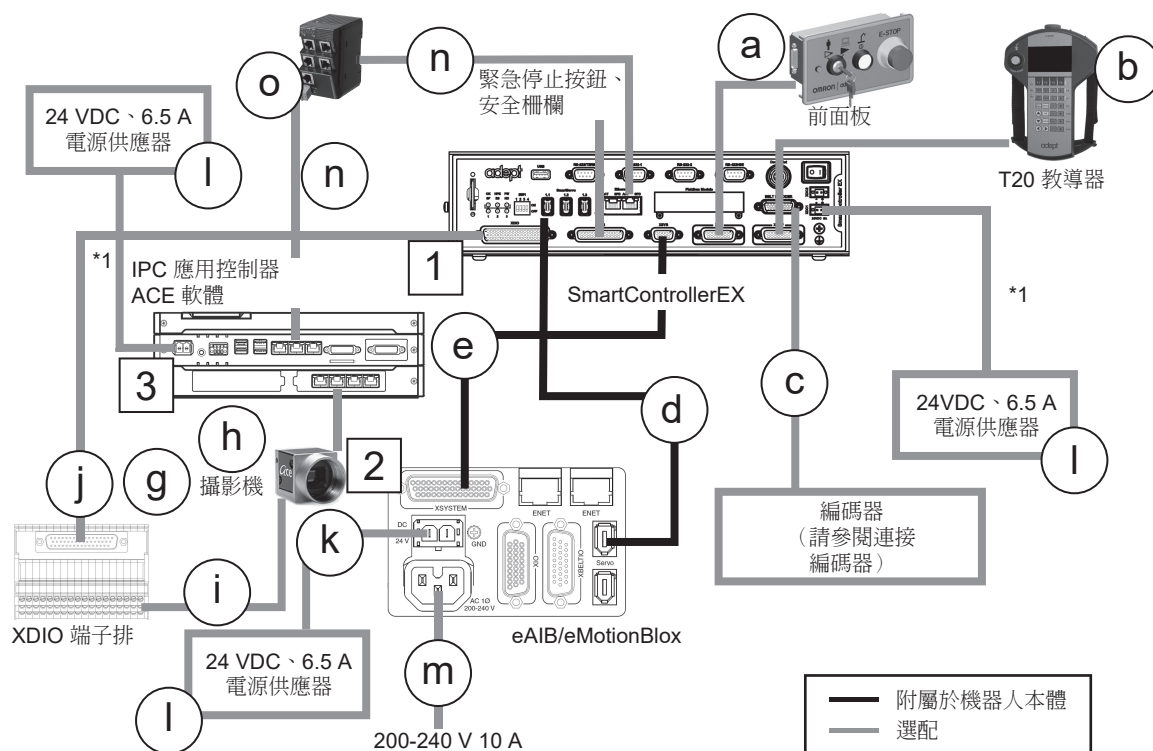
*1. 使用者供應的屏蔽電源纜線。

*2. Cobra 未隨附前面板。

*3. 數量取決於系統。

SCEX 輸送帶追蹤機器人系統

搭配 IPC 應用控制器以 SCEX 控制時（使用視覺系統時）



Cobra、eCobra、Viper、Hornet

零件	名稱	型號	備註	數量
1	SmartController EX	19300-000		1
a	前面板、連接纜線	90356-10358	附屬於 SmartController EX	(1)
b	T20 教導器、連接纜線	10046-010		1
c	SCEX-BELT、Y 配接器纜線	09550-000		1
2	機器人本體 (Add on)	17□□3-□□□□□□		1
d	IEEE 1394 纜線	13632-045	附屬於機器人本體 (Add on)	(1)
e	eAIB XSYS 纜線	11585-000	附屬於機器人本體 (Add on)	(1)
3	IPC 應用控制器	AC1-152000	附 24 VDC 連接器	1
g	攝影機	319□□-□□□□		1 ^{*2}
h	攝影機乙太網路通訊纜線	---	附屬於攝影機	1 ^{*2}
i	攝影機 IO 纜線	---	附屬於攝影機	1 ^{*2}
j	XGIO 纜線	09747-000	附屬於 XGIO 端子排 (Termination Block)	1
k	24 VDC 電源纜線	04120-000		1
l	24 VDC、6.5 A 電源纜線	S8FS-G15024C 或 S8FS-G15024D		3
m	AC 電源纜線	04118-000		1
n	乙太網路通訊纜線	XS6W-6LSZH8SS □□□CM-Y		2
o	工業用交換式集線器	W4S1-05D		1
---	ACE PackManager 與 Robot Vision Manager 授權	20433-000	硬體鎖隨附	1

*1. 使用者供應的屏蔽電源纜線。
*2. 數量取決於系統。

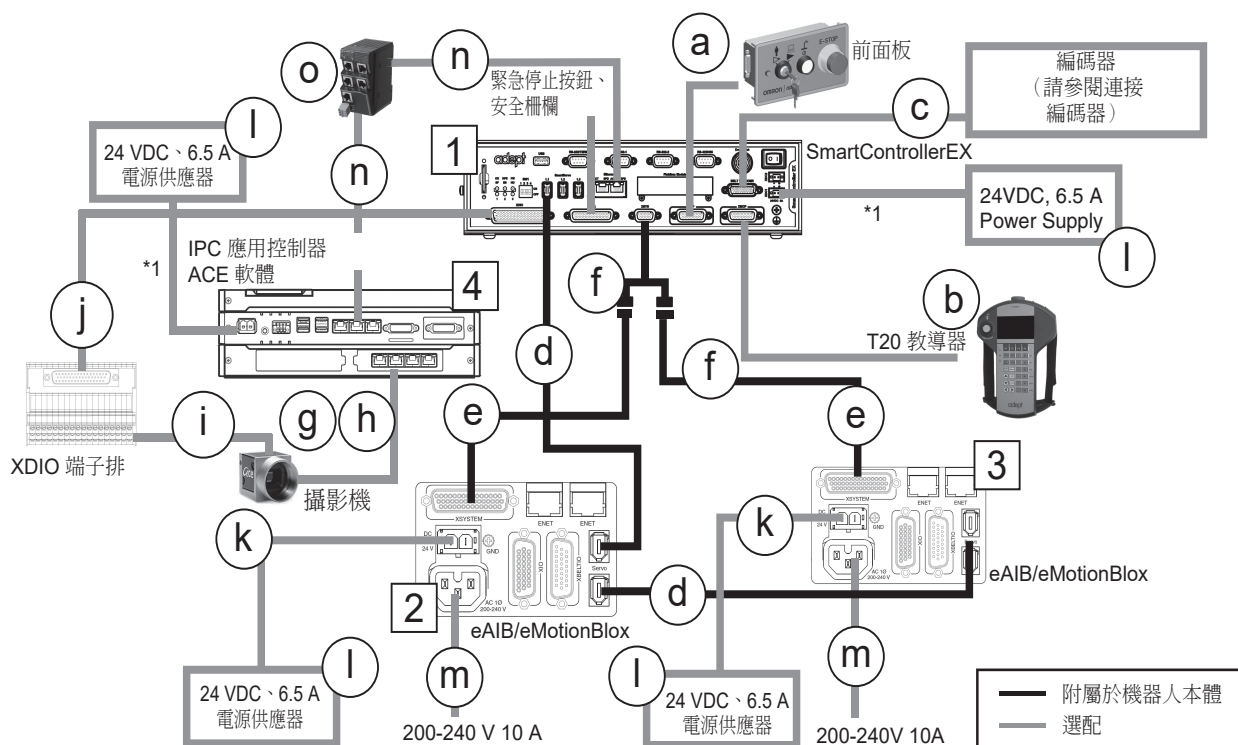
Quattro

零件	名稱	型號	備註	數量
2	機器人	17214-2□□□□□		1
1	SmartController EX	09200-000	附屬於機器人本體	(1)
a	前面板、連接纜線	90356-10358	附屬於機器人本體	(1)
d	IEEE 1394 纜線	13632-045	附屬於機器人本體	(1)
e	eAIB XSYS 纜線	11585-000	附屬於機器人本體	(1)
b	T20 教導器、連接纜線	10046-010		1
c	SCEX-BELT、Y 配接器纜線	09550-000		1
3	IPC 應用控制器	AC1-152000	附 24 VDC 連接器	1
g	攝影機	319□□-□□□□		1 ^{*2}
h	攝影機乙太網路通訊纜線	---	附屬於攝影機	1 ^{*2}
i	攝影機 IO 纜線	---	附屬於攝影機	1 ^{*2}
j	XGIO 纜線	09747-000	附屬於 XGIO 端子排 (Termination Block)	1
k	24 VDC 電源纜線	04120-000		1
l	24 VDC、6.5 A 電源纜線	S8FS-G15024C 或 S8FS-G15024D		3
m	AC 電源纜線	04118-000		1
n	乙太網路通訊纜線	XS6W-6LSZH8SS □□□CM-Y		2
o	工業用交換式集線器	W4S1-05D		1
---	ACE PackManager 與 Robot Vision Manager 授權	20433-000	硬體鎖隨附	1

*1. 使用者供應的屏蔽電源纜線。
*2. 數量取決於系統。

輸送帶追蹤雙機器人系統

搭配 IPC 應用控制器以 SCEX 控制 2 台機器人時 (使用視覺系統時)



Cobra、eCobra、Viper、Hornet

零件	名稱	型號	備註	數量
1	SmartController EX	19300-000		1
a	前面板、連接纜線	90356-10358	附屬於 SmartController EX	(1)
b	T20 教導器、連接纜線	10046-010		1
c	SCEX-BELT、Y 配接器纜線	09550-000		1
2、3	機器人本體 (Add on)	17□□3-□□□□□		2
d	IEEE 1394 纜線	13632-045	附屬於機器人本體 (Add on)	(2)
e	eAIB XSYS 纜線	11585-000	附屬於機器人本體 (Add on)	(2)
f	DB9 splitter	00411-000	附屬於機器人本體 (Add on)	(2)
4	IPC 應用控制器	AC1-152000	附 24 VDC 連接器	1
g	攝影機	319□□-□□□□		1 ^{*2}
h	攝影機乙太網路通訊纜線	---	附屬於攝影機	1 ^{*2}
i	攝影機 IO 纜線	---	附屬於攝影機	1 ^{*2}
j	XDIO 纜線	09747-000	附屬於 XDIO 端子排 (Termination Block)	1
k	24 VDC 電源纜線	04120-000		2
l	24 VDC、6.5 A 電源纜線	S8FS-G15024C 或 S8FS-G15024D		4
m	AC 電源纜線	04118-000		2
n	乙太網路通訊纜線	XS6W-6LSZH8SS□□□ CM-Y		2
o	工業用交換式集線器	W4S1-05D		1
---	ACE PackManager 與 Robot Vision Manager 授權	20433-000	硬體鎖隨附	1

*1. 使用者供應的屏蔽電源纜線。

*2. 數量取決於系統。

Quattro

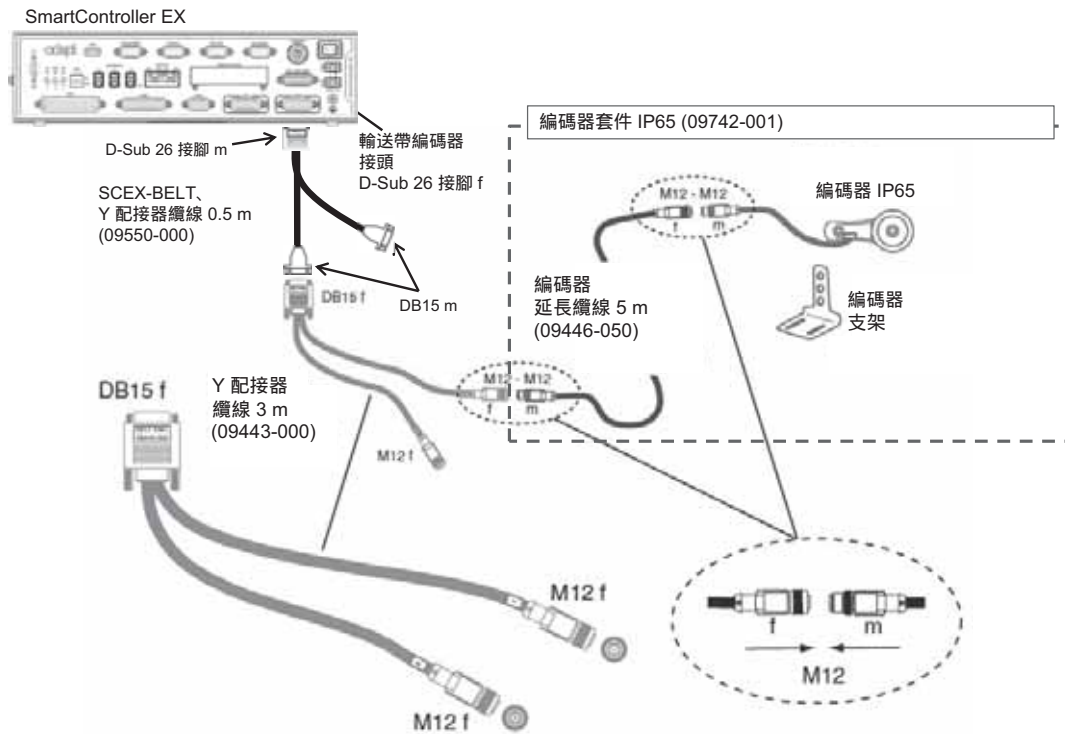
零件	名稱	型號	備註	數量
2	機器人	17214-2□□□□		1
1	SmartController EX	09200-000	附屬於機器人本體	(1)
a	前面板、連接纜線	90356-10358	附屬於機器人本體	(1)
d	IEEE 1394 纜線	13632-045	附屬於機器人本體	(1)
e	eAIB XSYS 纜線	11585-000	附屬於機器人本體	(1)
b	T20 教導器、連接纜線	10046-010		1
c	SCEX-BELT、Y 配接器纜線	09550-000		1
3	機器人本體 (Add on)	17203-2□□□□		1
d	IEEE 1394 纜線	13632-045	附屬於機器人本體 (Add on)	(1)
e	eAIB XSYS 纜線	11585-000	附屬於機器人本體 (Add on)	(1)
f	DB9 splitter	00411-000	附屬於機器人本體 (Add on)	(1)
4	IPC 應用控制器	AC1-152000	附 24 VDC 連接器	1
g	攝影機	319□□-□□□□		1 ^{*2}
h	攝影機乙太網路通訊纜線	---	附屬於攝影機	1 ^{*2}
i	攝影機 IO 纜線	---	附屬於攝影機	1 ^{*2}
j	XDIO 纜線	09747-000	附屬於 XDIO 端子排 (Termination Block)	1
k	24 VDC 電源纜線	04120-000		2
l	24 VDC、6.5 A 電源纜線	S8FS-G15024C 或 S8FS-G15024D		4
m	AC 電源纜線	04118-000		2
n	乙太網路通訊纜線	XS6W-6LSZH8SS□□□□ CM-Y		2
o	工業用交換式集線器	W4S1-05D		1
---	ACE PackManager 與 Robot Vision Manager 授權	20433-000	硬體鎖隨附	1

*1. 使用者供應的屏蔽電源纜線。

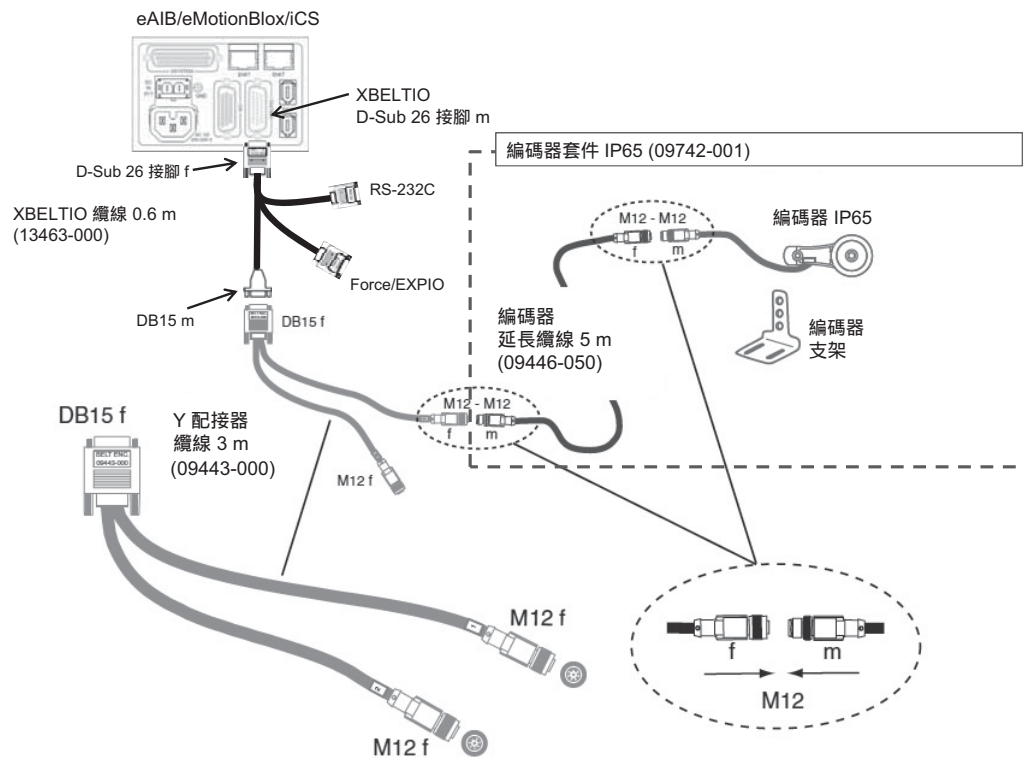
*2. 數量取決於系統。

連接編碼器

SmartController EX

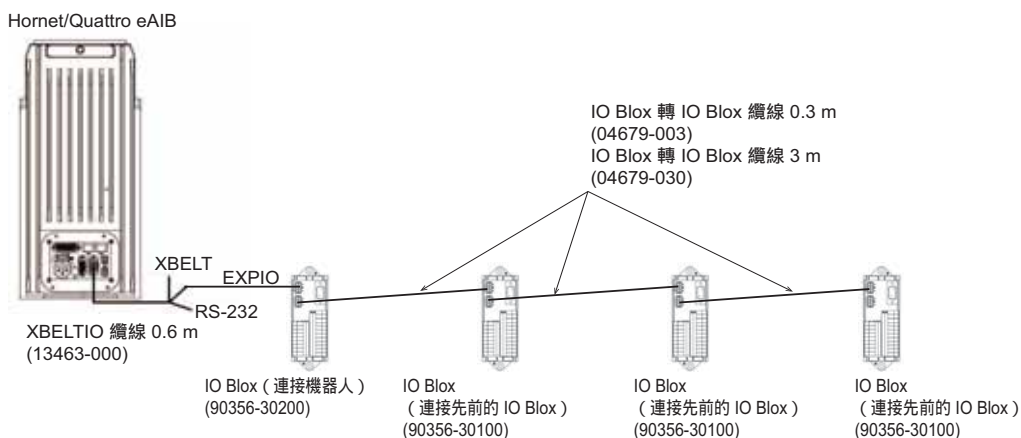
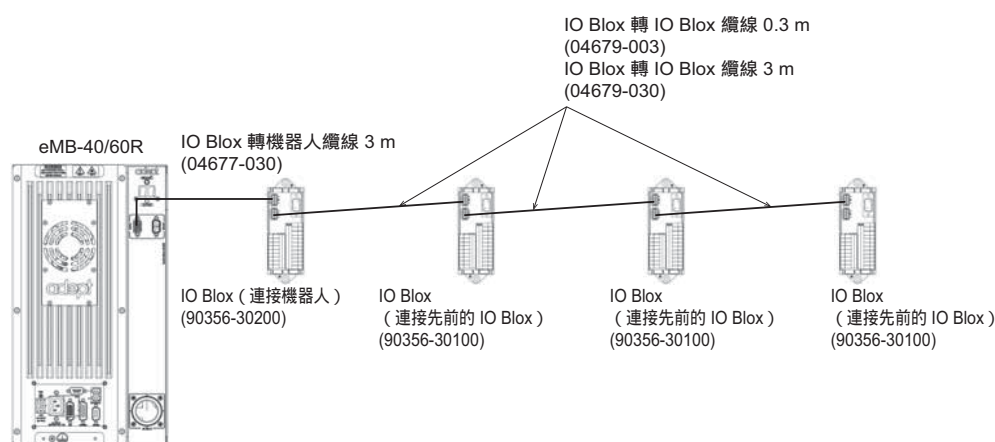
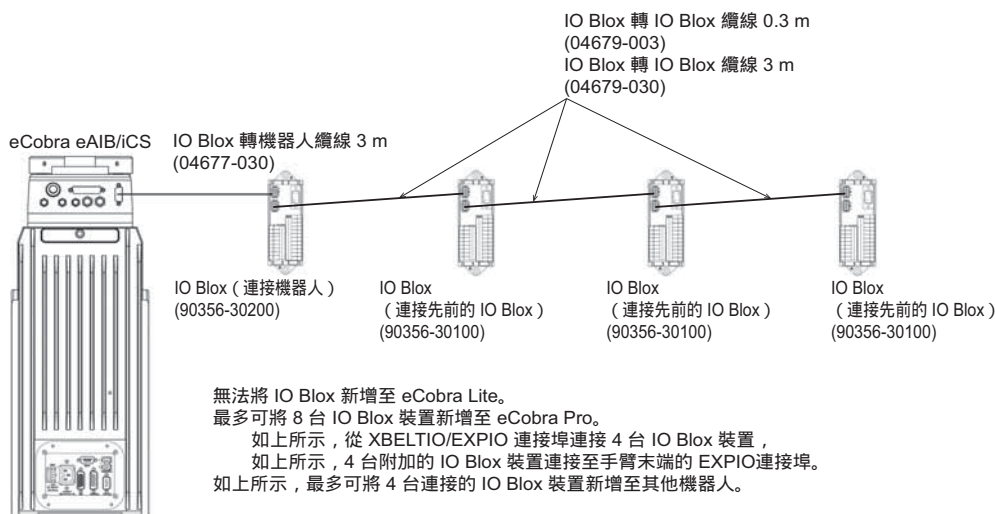


eAIB/eMotionBlox/iCS

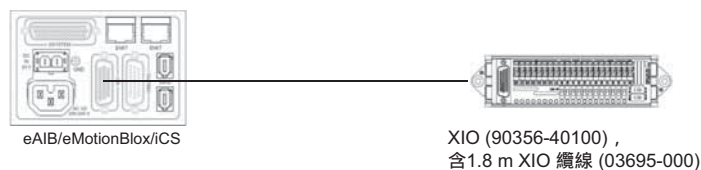


連接其他 I/O 選項

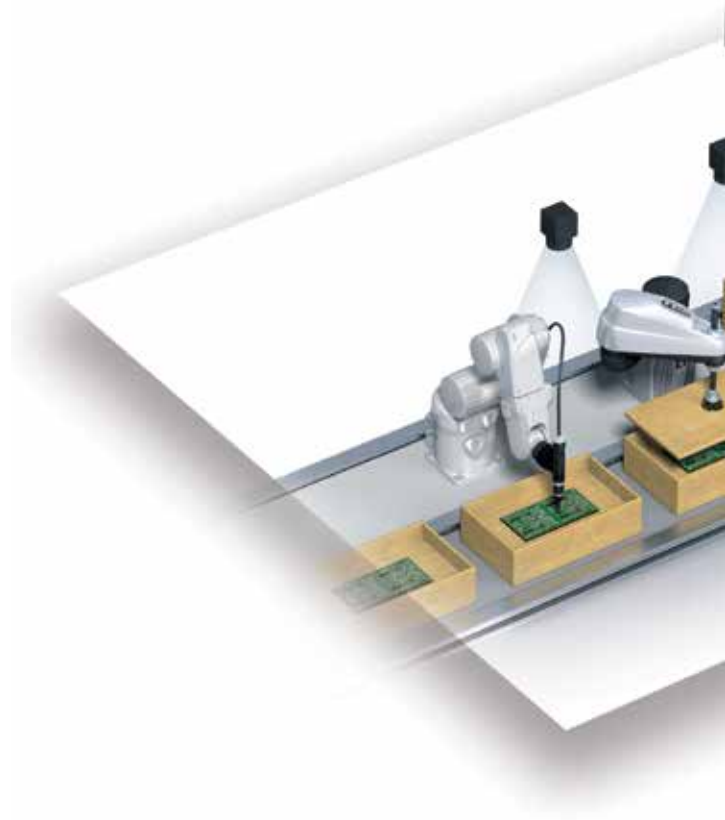
■連接 IO Blox (8 個輸入、8 個輸出) 增加 I/O 連接埠

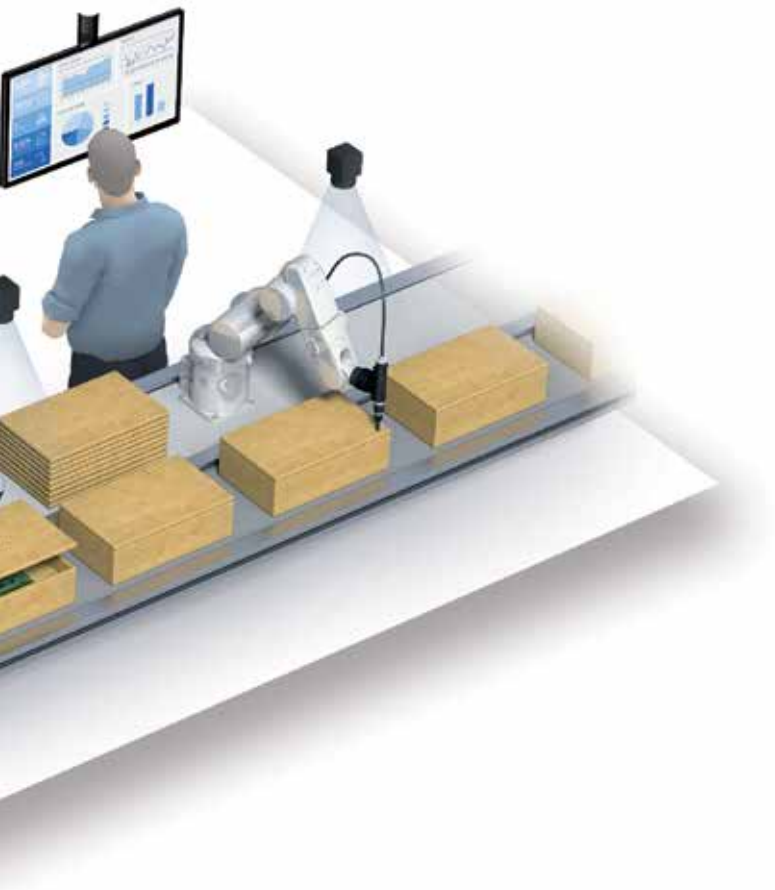


■連接 XIO (12 個輸入、8 個輸出) 增加 I/O 連接埠



訂購資訊





訂購資訊

並聯型機器人

型號標準

搭載 EtherCAT 的 iX3 機器人

R X3-2 0 6 5 6 0 0

(1) (2) (3) (4) (5) (6) (7) (8)

編號	項目	記號	規格
(1)		工業機器人	
(2)	系列	X3	iX3
(3)	效能	2	預設
(4)	版本	0	
(5)	配置	6	搭載 iCS-ECAT
(6)	尺寸	65	565mm
(7)	類型	0	標準
		1	IP65
(8)	選配	0	3 軸
		4	4 軸

型號一覽

類型	型號
iX3-565、3 軸、iCS-ECAT	RX3-2065600
iX3-565、4 軸、iCS-ECAT	RX3-2065604
iX3-565、3 軸、IP65、iCS-ECAT	RX3-2065610
iX3-565、4 軸、IP65、iCS-ECAT	RX3-2065614

搭載 EtherCAT 的 iX4 機器人

R X4-2 1 6 6 0 0 0

(1) (2) (3) (4) (5) (6) (7) (8)

編號	項目	記號	規格
(1)		工業機器人	
(2)	系列	X4	iX4
(3)	效能	2	預設
(4)	版本	1	
(5)	配置	2	搭載 iCS-ECAT
(6)	尺寸	60	650mm
		63	800mm
		0	標準 (H)
(7)	類型	1	HS
		2	IP65
		0	P30
(8)	平台選配	1	P31
		2	P32
		4	P34

類型	型號
iX4-650H、P30、iCS-ECAT	RX4-2166000
iX4-650H、P31、iCS-ECAT	RX4-2166001
iX4-650H、P32、iCS-ECAT	RX4-2166002
iX4-650H、P34、iCS-ECAT	RX4-2166004
iX4-650HS、USDA、P30、iCS-ECAT	RX4-2166010
iX4-650HS、USDA、P31、iCS-ECAT	RX4-2166011
iX4-650HS、USDA、P32、iCS-ECAT	RX4-2166012
iX4-650HS、USDA、P34、iCS-ECAT	RX4-2166014
iX4-650H、IP65、P30、iCS-ECAT	RX4-2166020
iX4-650H、IP65、P31、iCS-ECAT	RX4-2166021
iX4-650H、IP65、P32、iCS-ECAT	RX4-2166022
iX4-650H、IP65、P34、iCS-ECAT	RX4-2166024
iX4-800H、P30、iCS-ECAT	RX4-2166300
iX4-800H、P31、iCS-ECAT	RX4-2166301
iX4-800H、P32、iCS-ECAT	RX4-2166302
iX4-800H、P34、iCS-ECAT	RX4-2166304
iX4-800HS、USDA、P30、iCS-ECAT	RX4-2166310
iX4-800HS、USDA、P31、iCS-ECAT	RX4-2166311
iX4-800HS、USDA、P32、iCS-ECAT	RX4-2166312
iX4-800HS、USDA、P34、iCS-ECAT	RX4-2166314
iX4-800HS、IP65、P30、iCS-ECAT	RX4-2166320
iX4-800HS、IP65、P31、iCS-ECAT	RX4-2166321
iX4-800HS、IP65、P32、iCS-ECAT	RX4-2166322
iX4-800HS、IP65、P34、iCS-ECAT	RX4-2166324

備註：型號標準的記載是為了能夠從型號瞭解規格代表的意義。並不表示能夠提供所有代號組合的型號。

搭載 EtherCAT 的 i4H 機器人

RS4 - 2066502

(1) (2) (3)(4) (5) (6) (7) (8) (9)

編號	項目	記號	規格
(1)		工業機器人	
(2)	系列	S4	i4
(3)	性能等級	2	預設
(4)	版本	0	
(5)	配置	6	搭載 iCS-ENET
(6)	尺寸	6	650mm
		7	750mm
		8	850mm
(7)	類型	5	標準
		7	吊掛型
(9)	通心軸長度	2	210mm
		4	410mm

型號一覽

類型	型號
搭載 iCS-ECAT 的 i4-650H Standard	RS4-2066502
搭載 iCS-ECAT 的 410mm (長通心軸) i4-650H Standard	RS4-2066504
搭載 iCS-ECAT 的 i4-650H Inverted	RS4-2066702
搭載 iCS-ECAT 的 410mm (長通心軸) i4-650H Inverted	RS4-2066704
搭載 iCS-ECAT 的 i4-750H Standard	RS4-2067502
搭載 iCS-ECAT 的 410mm (長通心軸) i4-750H Standard	RS4-2067504
搭載 iCS-ECAT 的 i4-750H Inverted	RS4-2067702
搭載 iCS-ECAT 的 410mm (長通心軸) i4-750H Inverted	RS4-2067704
搭載 iCS-ECAT 的 i4-850H Standard	RS4-2068502
搭載 iCS-ECAT 的 410mm (長通心軸) i4-850H Standard	RS4-2068504
搭載 iCS-ECAT 的 i4-850H Inverted	RS4-2068702
搭載 iCS-ECAT 的 410mm (長通心軸) i4-850H Inverted	RS4-2068704

搭載 EtherCAT 的 eCobra 600/800 機器人

RL4 - 1166000

(1) (2) (3)(4) (5) (6) (7) (8)

編號	項目	記號	規格
(1)		工業機器人	
(2)	系列	L4	eCobra
(3)	性能等級	1	標準
		2	Pro
(4)	版本	1	
(5)	配置	6	搭載 iCS-ECAT
(6)	尺寸	60	600 mm
		80	800 mm
(7)	無塵室/IP 評級	0	標準
		1	等級 10
		3	IP 65 (600 未支援)
(8)	選配	0	無

型號一覽

類型	型號
搭載 iCS-ECAT 的 eCobra 600 Standard	RL4-1166000
搭載 iCS-ECAT 的 eCobra 600 Standard 支援無塵室	RL4-1166010
搭載 iCS-ECAT 的 eCobra 600 Pro	RL4-2166000
搭載 iCS-ECAT 的 eCobra 600 Pro 支援無塵室	RL4-2166010
搭載 iCS-ECAT 的 eCobra 800 Standard 支援無塵室	RL4-1168000
搭載 iCS-ECAT 的 eCobra 800 Standard IP65	RL4-1168010
搭載 iCS-ECAT 的 eCobra 800 Pro	RL4-1168030
搭載 iCS-ECAT 的 eCobra 800 Pro 支援無塵室	RL4-2168000
搭載 iCS-ECAT 的 eCobra 800 Pro IP65	RL4-2168010

備註：型號標準的記載是為了能夠從型號瞭解規格代表的意義。並不表示能夠提供所有代號組合的型號。

搭載 EtherCAT 的 Viper 650/850 機器人

RL6 - 2066000

(1) (2) (3) (4) (5) (6) (7) (8)

編號	項目	記號	規格
(1)	工業機器人		
(2)	系列	L6	Viper
(3)	性能等級	2	預設
(4)	版本	0	
(5)	配置	6	搭載 eCS-ECAT
(6)	尺寸	60	650 mm
		80	850 mm
(7)	無塵室/IP 評級	0	標準
		1	IP54/65
		2	Class10
(8)	選配	0	無

型號一覽

類型	型號
搭載 eCS-ECAT 的 Viper 650	RL6-2066000
搭載 eCS-ECAT 的 Viper 650 IP54/65	RL6-2066010
搭載 eCS-ECAT 的 Viper 650 支援無塵室	RL4-2166000
搭載 eCS-ECAT 的 Viper 850	RL6-2068000
搭載 eCS-ECAT 的 Viper 850 IP54/65	RL6-2068010
搭載 eCS-ECAT 的 Viper 850 支援無塵室	RL4-1168010

Hornet

17201 - 45600

(1) (2) (3) (4) (5) (6) (7) (8)

編號	項目	記號	規格
(1)	工業機器人		
(2)	性能等級	2	Pro
(3)	版本	0	
(4)	配置	1	標準
		3	Add-On
(5)	機器人類型	4	Hornet
(6)	尺寸	56	565 mm
(7)	無塵室/IP 評級	0	標準
		1	IP65/67
(8)	選配	0	3
		4	4

型號一覽

類型	型號
Hornet 565 4 軸	17201-45604
Hornet 565 3 軸	17201-45600
Hornet 565 4 軸 IP65/67	17201-45614
Hornet 565 3 軸 IP65/67	17201-45610
Hornet 565 4 軸 (Add-On)	17203-45604
Hornet 565 3 軸 (Add-On)	17203-45600
Hornet 565 4 軸 IP65/67 (Add-On)	17203-45614
Hornet 565 3 軸 IP65/67 (Add-On)	17203-45610
Quattro 650H P30	17214-26000
Quattro 650H P31	17214-26001
Quattro 650H P32	17214-26002
Quattro 650H P34	17214-26004
Quattro 650H P30 IP65/67	17214-26020
Quattro 650H P31 IP65/67	17214-26021
Quattro 650H P32 IP65/67	17214-26022
Quattro 650H P34 IP65/67	17214-26024
Quattro 650HS P30	17214-26010
Quattro 650HS P31	17214-26011
Quattro 650HS P32	17214-26012
Quattro 650HS P34	17214-26014
Quattro 800H P30	17214-26300
Quattro 800H P31	17214-26301
Quattro 800H P32	17214-26302
Quattro 800H P34	17214-26304
Quattro 800HS P30	17214-26310
Quattro 800HS P31	17214-26311
Quattro 800HS P32	17214-26312
Quattro 800HS P34	17214-26314

備註：型號標準的記載是為了能夠從型號瞭解規格代表的意義。並不表示能夠提供所有代號組合的型號。

Quattro

17 2 1 4 - 2 60 0 0

(1) (2) (3) (4) (5) (6) (7) (8)

編號	項目	記號	規格
(1)	工業機器人		
(2)	性能等級	2	Pro
(3)	版本	1	
(4)	配置	3	Add-On
		4	搭載 EX 控制器
(5)	機器人類型	2	Quattro
(6)	尺寸	60	650 mm
		63	800 mm
(7)	無塵室 / IP 評級 / HS	0	標準
		1	HS
		2	IP65/67
(8)	選配	0	P30
		1	P31
		2	P32
		4	P34

型號一覽

類型	型號
Quattro 800H P30 IP65/67	17214-26320
Quattro 800H P31 IP65/67	17214-26321
Quattro 800H P32 IP65/67	17214-26322
Quattro 800H P34 IP65/67	17214-26324
Quattro 650H P30 (Add-On)	17213-26000
Quattro 650H P31 (Add-On)	17213-26001
Quattro 650H P32 (Add-On)	17213-26002
Quattro 650H P34 (Add-On)	17213-26004
Quattro 650HS P30 (Add-On)	17213-26010
Quattro 650HS P31 (Add-On)	17213-26011
Quattro 650HS P32 (Add-On)	17213-26012
Quattro 650HS P34 (Add-On)	17213-26014
Quattro 650H P30 IP65/67 (Add-On)	17213-26020
Quattro 650H P31 IP65/67 (Add-On)	17213-26021
Quattro 650H P32 IP65/67 (Add-On)	17213-26022
Quattro 650H P34 IP65/67 (Add-On)	17213-26024
Quattro 800H P30 (Add-On)	17213-26300
Quattro 800H P31 (Add-On)	17213-26301
Quattro 800H P32 (Add-On)	17213-26302
Quattro 800H P34 (Add-On)	17213-26304
Quattro 800HS P30 (Add-On)	17213-26310
Quattro 800HS P31 (Add-On)	17213-26311
Quattro 800HS P32 (Add-On)	17213-26312
Quattro 800HS P34 (Add-On)	17213-26314
Quattro 800H P30 IP65/67 (Add-On)	17213-26320
Quattro 800H P31 IP65/67 (Add-On)	17213-26321
Quattro 800H P32 IP65/67 (Add-On)	17213-26322
Quattro 800H P34 IP65/67 (Add-On)	17213-26324

搭載 ENET 的 i4L 機器人

RS4 - 2 0 5 3 0 0 2

(1) (2) (3) (4) (5) (6) (7) (8) (9)

編號	項目	記號	規格
(1)	工業機器人		
(2)	系列	S4	i4L
(3)	性能等級	2	預設
(4)	版本	0	
(5)	配置	5	搭載 iCS-ENET
(6)	尺寸	3	350mm
		4	450mm
		5	550mm
(7)	介面板方向	0	後
		1	底部
(9)	通心軸長度	2	180mm
		4	350mm

型號一覽

類型	型號
搭載 iCS ENET 的 i4-350L 後面板	RS4-2053002
搭載 iCS ENET 的 i4-450L 後面板	RS4-2054002
搭載 iCS ENET 的 i4-550L 後面板	RS4-2055002
搭載 iCS ENET 的 i4-550L 350mm-Z 後面板	RS4-2055004
搭載 iCS ENET 的 i4-350L 底部面板	RS4-2053102
搭載 iCS ENET 的 i4-450L 底部面板	RS4-2054102
搭載 iCS ENET 的 i4-550L 底部面板	RS4-2055102
搭載 iCS ENET 的 i4-550L 350mm-Z 底部面板	RS4-2055104

備註：型號標準的記載是為了能夠從型號瞭解規格代表的意義。並不表示能夠提供所有代號組合的型號。

水平多關節機器人

型號標準

Cobra 450/500/650

17 2 0 1 - 1 4 5 0 0

(1) (2) (3) (4) (5) (6) (7) (8)

編號	項目	記號	規格
(1)		工業機器人	
(2)	性能等級	2	Pro
(3)	版本	0	
(4)	配置	1	標準
		3	Add-On
(5)	機器人類型	1	Cobra
(6)	尺寸	45	450 mm
		50	500 mm
		65	650 mm
(7)	無塵室/IP 評級	0	標準
(8)	選配	0	無

型號一覽

類型	型號
Cobra 450	17201-14500
Cobra 500	17201-15000
Cobra 650	17201-16500
eCobra 600 Lite	17010-16000
eCobra 600 Standard	17111-16000
eCobra 600 Pro	17211-16000
eCobra 600 Lite 支援無塵室	17010-16010
eCobra 600 Standard 支援無塵室	17111-16010
eCobra 600 Pro 支援無塵室	17211-16010
eCobra 800 Lite	17010-18000
eCobra 800 Standard	17111-18000
eCobra 800 Pro	17211-18000
eCobra 800 Lite 支援無塵室	17010-18010
eCobra 800 Standard 支援無塵室	17111-18010
eCobra 800 Pro 支援無塵室	17211-18010
eCobra 800 Lite IP65	17010-18030
eCobra 800 Standard IP65	17111-18030
eCobra 800 Pro IP65	17211-18030
eCobra 800 Inverted Lite	17010-18400
eCobra 800 Inverted Standard	17111-18400
eCobra 800 Inverted Pro	17211-18400
eCobra 800 Inverted Lite 支援無塵室	17010-18410
eCobra 800 Inverted Standard 支援無塵室	17111-18410
eCobra 800 Inverted Pro 支援無塵室	17211-18410
eCobra 800 Inverted Lite IP65	17010-18430
eCobra 800 Inverted Standard IP65	17111-18430
eCobra 800 Inverted Pro IP65	17211-18430

eCobra 600/800/800Inverted

17 0 1 0 - 1 6 0 0 0

(1) (2) (3) (4) (5) (6) (7) (8)

編號	項目	記號	規格
(1)		工業機器人	
(2)	性能等級	0	Lite
		1	標準
		2	Pro
(3)	版本	1	
(4)	配置	0	未支援 ePLC
		1	標準
		3	Add-On
(5)	機器人類型	1	eCobra
(6)	尺寸	60	600 mm
		80	800 mm
		84	800 mm Inverted
(7)	無塵室/IP 評級	0	標準
		1	等級 10
		3	IP65 (600 mm 未支援)
(8)	選配	0	無

類型	型號
Cobra 450 (Add-On)	17203-14500
Cobra 500 (Add-On)	17203-15000
Cobra 650 (Add-On)	17203-16500
eCobra 600 Standard (Add-On)	17113-16000
eCobra 600 Pro (Add-On)	17213-16000
eCobra 600 Standard 支援無塵室 (Add-On)	17113-16010
eCobra 600 Pro 支援無塵室 (Add-On)	17213-16010
eCobra 800 Standard (Add-On)	17113-18000
eCobra 800 Pro (Add-On)	17213-18000
eCobra 800 Standard 支援無塵室 (Add-On)	17113-18010
eCobra 800 Pro 支援無塵室 (Add-On)	17213-18010
eCobra 800 Standard IP65 (Add-On)	17113-18030
eCobra 800 Pro IP65 (Add-On)	17213-18030
eCobra 800 Inverted Standard (Add-On)	17113-18400
eCobra 800 Inverted Pro (Add-On)	17213-18400
eCobra 800 Inverted Standard 支援無塵室 (Add-On)	17113-18410
eCobra 800 Inverted Pro 支援無塵室 (Add-On)	17213-18410
eCobra 800 Inverted Standard IP65 (Add-On)	17113-18430
eCobra 800 Inverted Pro IP65 (Add-On)	17213-18430

備註：型號標準的記載是為了能夠從型號瞭解規格代表的意義。並不表示能夠提供所有代號組合的型號。

Viper

17 2 0 1 - 3 60 0 0

(1) (2) (3) (4) (5) (6) (7) (8)

編號	項目	記號	規格
(1)		工業機器人	
(2)	性能等級	2	Pro
(3)	版本	2	預設
(4)	配置	0	
		6	搭載 eCS-ECAT
(5)	機器人類型	3	Viper
(6)	尺寸	60	650 mm
		80	850 mm
		84	850 mm Inverted
(7)	無塵室/IP 評級	0	標準
		1	IP54/65
		2	等級 10
(8)	選配	0	無

型號一覽

類型	型號
Viper 650	17201-36000
Viper 650 支援無塵室	17201-36020
Viper 650 IP54/65	17201-36010
Viper 850	17201-38000
Viper 850 支援無塵室	17201-38020
Viper 850 IP54/65	17201-38010
Viper 650 (Add-On)	17203-36000
Viper 650 支援無塵室 (Add-On)	17203-36020
Viper 650 IP54/65 (Add-On)	17203-36010
Viper 850 (Add-On)	17203-38000
Viper 850 支援無塵室 (Add-On)	17203-38020
Viper 850 IP54/65 (Add-On)	17203-38010

備註：型號標準的記載是為了能夠從型號瞭解規格代表的意義。
並不表示能夠提供所有代號組合的型號。

條款與條件同意書

請閱讀並瞭解本文件

請先閱讀並瞭解本文件，再購買產品。如有任何問題或指教，請洽詢 OMRON 代表。

保固

- (a) 獨家保證。Omron 的獨家保證為產品自 Omron 販售日起（或 Omron 以書面表示的其他期限），為期 12 個月內在材料和工藝上不會有任何瑕疵。Omron 否認其他所有明示或暗示保證。
- (b) 限制。OMRON 對於產品的未侵權、適售性，或特定目的適用性，不提供任何明示／暗示保證或聲明。買家瞭解其因自身決斷，認為產品符合其預定用途的需求。

Omron 進一步針對起因於產品侵權或其他智慧財產權侵犯的索償或支出，否認任何形式的保證和責任。(c) 買家救濟方式。Omron 的唯一相關義務為依 Omron 自身判斷採取以下措施：(i) 更換（以原始運送形式，且買家須負擔相關移除或更換處理費）不合用的產品；(ii) 維修不合用的產品；(iii) 將相當於不合用產品購買價格的金額退還給買家，或存入指定帳戶；前提是，除非 Omron 的分析確認產品經過正確處理、存放、安裝和維護，且未遭到汙染、濫用、誤用或不當改造，否則對於產品的相關保證、維修、賠償或其他任何索償／支出，Omron 概不負責。買家退還任何產品時，務必先經過 Omron 書面認可，再行送出。對於產品適合或不適合搭配任何電氣／電子元件、迴路、系統總成或任何其他物料／物質／環境使用，或因此造成的任何結果，Omron 公司概不負責。任何口頭或書面提供的勸告、建議或資訊，皆不構成上述保證的修訂項目或新增項目。

如需公開資訊，請瀏覽 <http://www.omron.com/global/> 或聯絡 Omron 代表。

責任限制等

若因使用產品而造成任何特殊、間接、意外或直接的損害、利潤損失或生產／商業損失，無論這類主張是基於契約、保證、疏忽或嚴格責任，OMRON 公司概不負責。

此外，在明確需要負責的情況下，Omron 公司的責任範圍僅以產品個別價格為限。

使用適合性

對於產品是否符合整合至買家應用或相關使用適用的標準、法規或規範，Omron 公司概不負責。應買家要求，Omron 會提供適用的第三方認證文件，說明產品適用的評級和使用限制。此資訊本身不足以用來完整判斷產品是否適合搭配最終產品、機器、系統或其他應用／用途使用。買家應自行判斷特定產品是否適用於買家的應用、產品或系統。買家應自行承擔所有應用責任。

嚴禁將產品用於極可能危害生命財產安全的應用，或大量用於未確保系統整體設計可處理相關風險的應用，且 OMRON 產品皆經過正確評級和安裝，可在整體設備或系統內發揮預定用途。

可程式產品

對於使用者對可程式產品的編程，或因此造成的任何結果，Omron 公司概不負責。

性能資料

Omron 公司網站、型錄及其他文件提供的資料，僅供使用者在判斷適合性時作為參考，不構成任何保證。該資料可能代表 Omron 測試條件的結果，但使用者必須依實際應用需求有所變通。實際性能受到 Omron 的保證和責任限制保障。

規格變更

基於改良及其他原因，產品規格和配件可能隨時有所變更。若公開評級或功能有所變更，或進行重大結構變化時，本公司一向會變更型號。然而，產品的部分規格可能會無預警變更。若有疑慮，可能會指派特殊型號，以修正或建立應用的關鍵規格。請隨時洽詢 Omron 代表，確認購入產品的實際規格。

錯誤和疏漏

Omron 公司提供的資訊皆經過細心檢查，認為正確無誤；然而，若其中出現文書／印刷／校對方面的錯誤或疏漏，本公司概不負責。

台灣歐姆龍股份有限公司

<https://www.omron.com.tw>

OMRON 產品技術客服中心



免付費技術諮詢專線

008-0186-3102

服務時間：週一至週五

08:30 - 12:00 / 13:00 - 19:00



智慧小歐

24H智能客服 全年無休

便捷溝通方式 • 高效智慧應答

台北總公司：台北市復興北路363號6樓（弘雅大樓）
電話：02-2715-3331 傳真：02-2712-6712

新竹事業所：新竹縣竹北市自強南路8號9樓之1
電話：03-667-5557 傳真：03-667-5558

台中事業所：台中市台灣大道二段633號11樓之7
電話：04-2325-0834 傳真：04-2325-0734

台南事業所：台南市民生路二段307號22樓之1
電話：06-226-2208 傳真：06-226-1751

特約店

註：規格可能改變，恕不另行通知，最終以產品說明書為準。