

防塵性佳、字體顯示大 易於設定的按壓推進式開關

- 易於設定操作的按壓推進方式，字體大、方便讀取。
- 顯示部為密封式，可防止灰塵滲入。



種類

■ 開關本體 (1開關組件)

型號	A7PS		A7PH	
	分類 (註1)	快速安裝 (表面安裝)		快速安裝 (表面安裝)
顯示文字高度	十進制：6.8mm，十六進制：4.0mm			
端子種類	焊接端子型		焊接端子型	
外殼顏色	淺灰	黑	淺灰	黑
輸出代碼編號	型號		型號	
03 (十進制)	A7PS-203	A7PS-203-1	A7PH-203	A7PH-203-1
06 (二進碼十進制)	A7PS-206	A7PS-206-1	A7PH-206	A7PH-206-1
07 (二進碼十進制中繼端子型) * 1	A7PS-207	A7PS-207-1	A7PH-207	A7PH-207-1
19 (十進制中繼端子型)	A7PS-219	A7PS-219-1	—	—
54 (二進碼十六進制)	A7PS-254	A7PS-254-1	A7PH-254	A7PH-254-1
55 (二進碼十六進制中繼端子型) * 1	A7PS-255	A7PS-255-1	—	—

註1. 分類圖為將4個開關組件與另售的安裝板組合而成4位數者。

2. 上述型號為1個開關組件的型號。

3. 亦備有附止動器的品項。

請在各型號中的「203」、「206」、「207」、「219」、「254」、「255」之後加上「-S□□」，在□□中指定止動範圍。

例如，若將範圍設為0~6，即為「-S06」。〔例：A7PS-206-S06-1型〕

-254、-255型於構造上無法加裝「-SOF」。

4. 撥盤亦可顯示「+」、「-」。請在型號中的「206」之後加上「-PM」。〔例：A7PS-206-PM型、A7PS-206-PM-1型〕

* 亦備有二極體型。請在型號後面加「-D」。

〔例：A7PS-207-D型、A7PS-207-D-1型〕

■ 選購品 (另售)

使用開關組件時，請亦使用安裝板、隔板、接頭等附屬品。

附屬品		淺灰	黑
安裝板 (1對)		A7P-M	A7P-M-1
隔板		A7P-P [※]	A7P-P [※] -1
接頭	焊接端子型	NRT-C	
		NRT-CN	
	PCB端子型	NRT-CP	

註. 隔板的型號中，[※]內填入A~U的記號。(請參閱右方的隔板說明表。)

● 安裝板

使用在開關組件的兩端，用於將各組件確實固定至面板。左右成對。

● 隔板

• 用於確保各開關組件的區間劃分或預留空間，其外形及厚度與開關組件相同。

• 亦提供刻有文字或記號的隔板，用於指示時間或長度等單位的情形。(參照下表)請另向本公司洽詢。

記號	A	B	C	D	E	F	G	H	J
刻印	無	SEC	MIN	H	g	kg	mm	cm	m

記號	K	L	M	N	P	Q	R	S	T	U
刻印	°C	PCS	年	月	日	×10 SEC	時	分	0	.

額定／性能

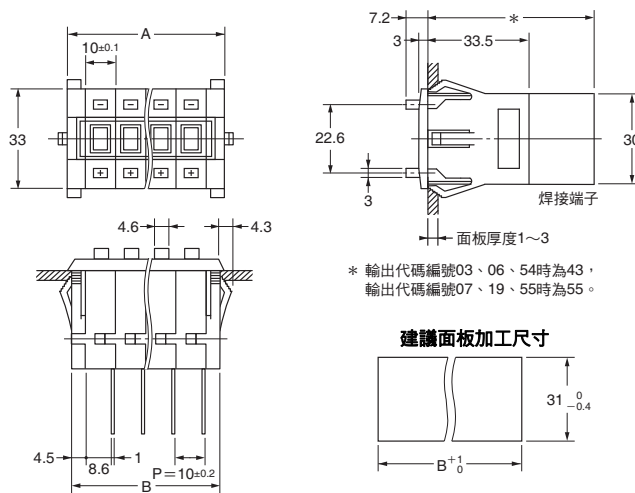
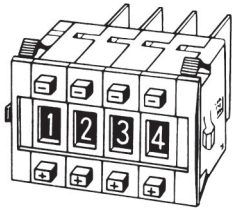
項目	型號	A7PS	A7PH
關閉負載容量（電阻負載）		AC50V/DC3.3~28V 1mA~0.1A	AC125V/DC3.3~28V 10 μ A~0.15A
最大連續通電電流		1A以下	3A以下
接觸電阻		300m Ω 以下	
絕緣阻抗	同極端子間	10M Ω min. (at 500 VDC)	100M Ω min. (at 500 VDC)
	各端子與接地間	1,000M Ω min. (at 500 VDC)	
耐電壓	同極端子間	AC600V 50/60Hz 1min	
	各端子與接地間	AC1,000V 50/60Hz 1min	
耐振動		重複振幅1.5mm 10~55Hz 2h以上	
耐衝擊		490m/s ² 以上	
耐久性	機械性	10萬次以上	200萬次以上
	電氣性	5萬次以上	100萬次以上
使用環境溫度		-10~+65 $^{\circ}$ C	
使用環境濕度		45~85%RH	
操作力		6.37N以下	

外觀尺寸

(單位：mm)

■ 開關

A7PS-2□□(-1)型
A7PH-2□□(-1)型
焊接端子



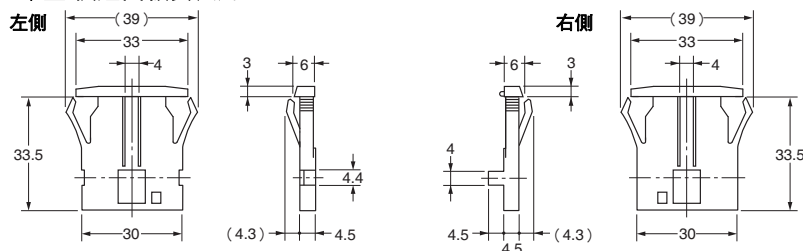
組件數 (n)	尺寸A (n \times 10+12)	尺寸B (n \times 10+9)
1	22	19
2	32	29
3	42	39
4	52	49
5	62	59
6	72	69
7	82	79
8	92	89
9	102	99
10	112	109

註1. 上述尺寸包含兩側的安裝板。如置有隔板時，每1個增加10mm。
2. 未指定尺寸公差時，為 ± 0.4 mm。多數連結時的公差為 \pm （組件數 $\times 0.4$ ）mm。

■ 選購品（另售）

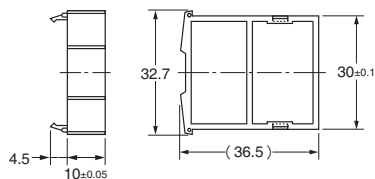
● 安裝板（1對）

A7P-M(-1)型 快速面板安裝用



● 隔板

A7P-P※(-1)型 快速面板安裝用

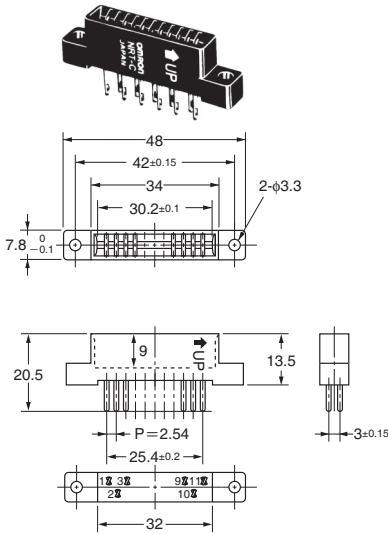


型號*中填入A~U的記號。（詳細請參閱前一頁的隔板說明表。）

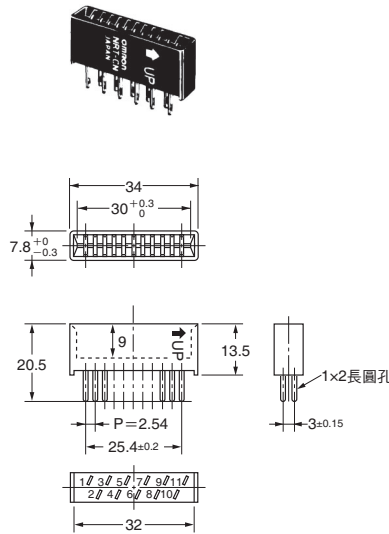
註. 上述各機種的外觀尺寸圖中，未指定部分的尺寸公差為 ± 0.4 mm。

● **接頭** (可快速安裝至開關組件，便於在接線後進行維護和檢查。)

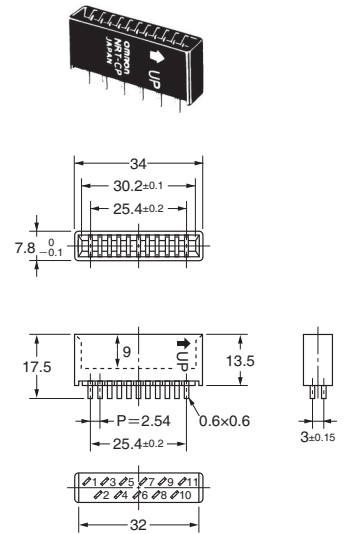
NRT-C型 焊接端子



NRT-CN型 焊接端子



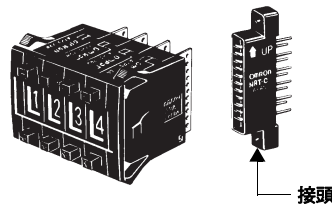
NRT-CP型 PCB端子



註. 上述各機種的外觀尺寸圖中，未指定部分的尺寸公差為±0.4mm。

● **插入接頭**

插入接頭，使「UP」箭頭朝上。



輸出代碼種類／端子詳圖

- 輸出代碼編號06、07的開關都使用二進碼十進制，但07為中繼端子型。
- 輸出代碼編號54、55的開關都使用二進碼十六進制，但55為中繼端子型。
- 輸出代碼的讀取方式
例如，輸出代碼編號為06，撥盤顯示為「3」時，開關上的公共端子C和端子1和2導通。
- 當插入接頭時，開關上的公共端子C成為接頭端子3，且端子1和2分別成為接頭端子5和7。

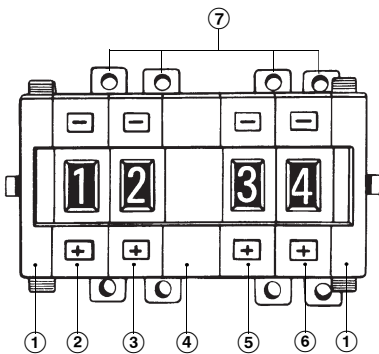
輸出代碼編號	端子	輸出代碼												
		輸出代碼	本體／接頭	COM的端子編號	與COM連結的端子編號									
03		03、19	接頭	C	0	1	2	3	4	5	6	7	8	9
		撥盤	本體	C	0	1	2	3	4	5	6	7	8	9
19		06	接頭	C	1	2	4	8						
		撥盤	本體	C	1	2	4	8						
06		07	接頭	C	5	7	9	11						
		撥盤	本體	C	5	7	9	11						
07		06	接頭	C	1	2	4	8						
		撥盤	本體	C	1	2	4	8						

註. ●表示內部回路為ON (與COM端子連接) 狀態。

輸出代碼編號	端子	輸出代碼																																																																																																																						
54		<table border="1"> <thead> <tr> <th>輸出代碼</th> <th>本體/接頭</th> <th>COM的端子編號</th> <th colspan="4">與COM連結的端子編號</th> </tr> </thead> <tbody> <tr> <td></td> <td>本體</td> <td>C</td> <td>1</td> <td>2</td> <td>4</td> <td>8</td> </tr> <tr> <td>54</td> <td>接頭</td> <td>3</td> <td>5</td> <td>7</td> <td>9</td> <td>11</td> </tr> <tr> <td>55</td> <td>接頭</td> <td>1</td> <td></td> <td></td> <td></td> <td></td> </tr> </tbody> </table>	輸出代碼	本體/接頭	COM的端子編號	與COM連結的端子編號					本體	C	1	2	4	8	54	接頭	3	5	7	9	11	55	接頭	1																																																																																														
		輸出代碼	本體/接頭	COM的端子編號	與COM連結的端子編號																																																																																																																			
	本體	C	1	2	4	8																																																																																																																		
54	接頭	3	5	7	9	11																																																																																																																		
55	接頭	1																																																																																																																						
55	<p>中繼端子型</p>	<table border="1"> <thead> <tr> <th>輸出代碼</th> <th>本體/接頭</th> <th>COM的端子編號</th> <th colspan="4">與COM連結的端子編號</th> </tr> </thead> <tbody> <tr> <td></td> <td>本體</td> <td>C</td> <td>1</td> <td>2</td> <td>4</td> <td>8</td> </tr> <tr> <td></td> <td>接頭</td> <td>1</td> <td></td> <td></td> <td></td> <td></td> </tr> <tr> <td rowspan="11">撥盤</td> <td></td> <td>0</td> <td></td> <td></td> <td></td> <td></td> </tr> <tr> <td></td> <td>1</td> <td>●</td> <td></td> <td></td> <td></td> </tr> <tr> <td></td> <td>2</td> <td></td> <td>●</td> <td></td> <td></td> </tr> <tr> <td></td> <td>3</td> <td>●</td> <td>●</td> <td></td> <td></td> </tr> <tr> <td></td> <td>4</td> <td></td> <td></td> <td>●</td> <td></td> </tr> <tr> <td></td> <td>5</td> <td>●</td> <td></td> <td>●</td> <td></td> </tr> <tr> <td></td> <td>6</td> <td></td> <td>●</td> <td>●</td> <td></td> </tr> <tr> <td></td> <td>7</td> <td>●</td> <td>●</td> <td>●</td> <td></td> </tr> <tr> <td></td> <td>8</td> <td></td> <td></td> <td></td> <td>●</td> </tr> <tr> <td></td> <td>9</td> <td>●</td> <td></td> <td></td> <td>●</td> </tr> <tr> <td></td> <td>A</td> <td></td> <td>●</td> <td></td> <td>●</td> </tr> <tr> <td></td> <td>B</td> <td>●</td> <td>●</td> <td></td> <td>●</td> </tr> <tr> <td></td> <td>C</td> <td></td> <td></td> <td>●</td> <td>●</td> </tr> <tr> <td></td> <td>D</td> <td>●</td> <td></td> <td>●</td> <td>●</td> </tr> <tr> <td></td> <td>E</td> <td></td> <td>●</td> <td>●</td> <td>●</td> </tr> <tr> <td></td> <td>F</td> <td>●</td> <td>●</td> <td>●</td> <td>●</td> </tr> </tbody> </table> <p>註：●表示內部回路為 ON（與 COM 端子連接）狀態。</p>	輸出代碼	本體/接頭	COM的端子編號	與COM連結的端子編號					本體	C	1	2	4	8		接頭	1					撥盤		0						1	●					2		●				3	●	●				4			●			5	●		●			6		●	●			7	●	●	●			8				●		9	●			●		A		●		●		B	●	●		●		C			●	●		D	●		●	●		E		●	●	●		F	●	●	●	●
輸出代碼	本體/接頭	COM的端子編號	與COM連結的端子編號																																																																																																																					
	本體	C	1	2	4	8																																																																																																																		
	接頭	1																																																																																																																						
撥盤		0																																																																																																																						
		1	●																																																																																																																					
		2		●																																																																																																																				
		3	●	●																																																																																																																				
		4			●																																																																																																																			
		5	●		●																																																																																																																			
		6		●	●																																																																																																																			
		7	●	●	●																																																																																																																			
		8				●																																																																																																																		
		9	●			●																																																																																																																		
		A		●		●																																																																																																																		
	B	●	●		●																																																																																																																			
	C			●	●																																																																																																																			
	D	●		●	●																																																																																																																			
	E		●	●	●																																																																																																																			
	F	●	●	●	●																																																																																																																			

訂購說明

訂購時請參考以下範例指定型號與數量。



- ①A7P-M型（安裝板）..... 1組
- ②A7PS-203型（開關組件）..... 1個
- ③A7PS-206型（開關組件）..... 1個
- ④A7P-PA型（隔板）..... 1個
- ⑤A7PS-207型（開關組件）..... 1個
- ⑥A7PS-219型（開關組件）..... 1個
- 註：標準品為散裝出貨。有關整組出貨，請向本公司業務員洽詢。
- ⑦NRT-C型（接頭）..... 4個

正確使用須知

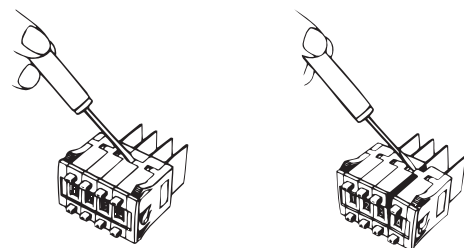
●共通注意事項請參閱「指撥開關的共通注意事項」。

使用注意事項

●一般使用

- 成形品使用材質為聚縮醛樹脂、ABS樹脂，擦拭污垢時，請使用酒精，切勿使用稀釋劑等。
- A7P 型為防塵構造，但不是防滴構造。請勿在會潑水、油滴的場所使用。
- 請避免焊接用焊料或酒精等雜質異物滲入開關內部。
- 設定鈕請勿同時按⊕和⊖。

- 拆卸時，如下圖所示，使用⊖字螺絲起子將上下卡榫拆開後，再拆卸。拆卸上下卡榫時，請注意不要折斷上下卡榫。



同意事項

承蒙對歐姆龍商品的肯定與支持，謹此表達萬分謝意。您選購「歐姆龍商品」時，如無特別的合意，無論您於何處購得「歐姆龍商品」，均將適用本同意事項所記載各項規定，請先了解、同意下列事項，再進行選購。

1. 定義

本同意事項中之用語定義如下：

- ①「歐姆龍」：台灣歐姆龍股份有限公司為日本歐姆龍株式會社之海外子公司。
- ②「歐姆龍商品」：「歐姆龍」之FA系統機器、通用控制機器、感測器
- ③「型錄等」：有關「歐姆龍商品」之「Best控制機器型錄」、其他型錄、規格書、使用說明書、操作手冊等，包括以電磁方式提供者。
- ④「使用條件等」：「型錄等」中所記載之「歐姆龍商品」之利用條件、額定值、性能、作動環境、使用方法、使用上注意、禁止事項及其他
- ⑤「客戶用途」：客戶使用「歐姆龍商品」之使用方法，包括於客戶製造之元件、電子基板、機器、設備、或系統中組裝或使用「歐姆龍商品」。
- ⑥「兼容性等」：就「客戶用途」，「歐姆龍商品」之(a)兼容性、(b)作動、(c)未侵害第三人智慧財產權、(d)法令遵守以及(e)符合各項規格等事項。

2. 記載內容之注意事項

就「型錄等」之記載內容，以下各點請惠予理解。

- ①額定值以及性能值係於單項實驗中基於各項實驗條件所得出之數值，並非保證各額定值以及性能值在其他複合條件之下所得之數值。
- ②參考資料僅供參考，並非保證於該範圍內產品均能正常運作。
- ③使用案例僅供參考，「歐姆龍」並不就「兼容性等」保證。
- ④「歐姆龍」因改良產品或「歐姆龍」之因素，可能停止「歐姆龍商品」、或變更「歐姆龍商品」之規格。

3. 選用使用時之注意事項

選購以及使用時，以下各點請惠予理解。

- ①除額定值、性能外，使用時亦請遵守「使用條件等」規定。
- ②請客戶自行確認「兼容性等」，判斷是否可使用「歐姆龍商品」。「歐姆龍」就「兼容性等」，一概不予保證。
- ③就「歐姆龍商品」於客戶系統全體中之所預設之用途，請客戶務必於事前確認已完成適切之配電、安裝。
- ④使用「歐姆龍商品」時，請實施、進行(i)於額定值以及性能有充裕之情形下使用、備用設計等「歐姆龍商品」；(ii)於「歐姆龍商品」發生故障時亦能對「客戶用途」之危害降到最小之安全設計(iii)在整體系統中建構對使用者之危險通知安全對策；(iv)對「歐姆龍商品」以及「客戶用途」進行定期維修。
- ⑤「歐姆龍商品」係以作為一般工業產品使用之通用品而設計、製造。
因此並不供以下之用途而為使用，客戶如將「歐姆龍商品」用於以下用途時，「歐姆龍」對「歐姆龍商品」一概不予保證。但雖屬以下用途，惟如為「歐姆龍」所預期之特殊產品用途、或有特別合意時除外。
(a)有高度安全性需求之用途(例如：核能控制設備、燃燒設備、航空、太空設備、鐵路設備、升降設備、娛樂設備、醫療用機器、安全裝置、其他有危害生命身體之用途)
(b)有高度信賴性需求之用途(例如：瓦斯、自來水、電力等之供應系統、24小時連續運轉系統、結算系統等有關權利、財產之用途等)
(c)嚴苛條件或環境下之用途(例如：設置於屋外之設備、遭化學污染之設備、受遭電磁波妨害之設備、受有震動、衝擊之設備等)
(d)「型錄等」所未記載之條件或環境之用途
- ⑥除上述3.⑤(a)至(d)所記載事項外，「本型錄等」所記載之商品並非汽車(含二輪機動車。以下同)用商品。請勿將其安裝於汽車使用。

4. 保證條件

「歐姆龍商品」之保證條件如下：

- ①保證期間：購入後1年。
- ②保證內容：就故障之「歐姆龍商品」，由本公司自行判斷應採取下列何種措施。
(a)於本公司維修服務據點對故障之「歐姆龍商品」進行免費維修。
(b)免費提供與故障之「歐姆龍商品」相同數量之代用品。
- ③非保證對象：故障原因為以下各款之一時，不提供保證：
(a)將「歐姆龍商品」供作原定用途外之使用時；
(b)超出「使用條件等」之使用；
(c)違反本同意事項「3. 選用使用時之注意事項」之使用；
(d)非由「歐姆龍」進行改裝、修理所致者；
(e)非由「歐姆龍」人員所提供之軟體所致者；
(f)「歐姆龍」出貨時之科學、技術水準所無法預見之原因；
(g)前述以外，非可歸責「歐姆龍」或「歐姆龍商品」之原因(含天災等不可抗力)

5. 責任限制

本同意事項所記載之保證，為有關「歐姆龍商品」之全部保證。

就與「歐姆龍商品」有關所發生之損害，「歐姆龍」以及「歐姆龍商品」之販售店，不予負責。

6. 出口管理

將「歐姆龍商品」或技術資料出口或提供予非境內居住者時，應遵守各國有關安全保障貿易管理之法令規則。客戶如違反法令規則時，「本公司」得不予提供「歐姆龍商品」或技術資料。