

## 影像處理周邊設備型錄



# 影像處理製造者心目中的 Best Solution

以充實的照明與鏡頭產品陣容、先進的影像感測器以及約30年來在影像處理事業領域累積的高度實力，提供唯歐姆龍獨一無二的全面性解決方案，協助客戶嚴守品質、提升客戶設備的精度、降低客戶的導入成本。



## LED照明

類型	應用重點		
條型照明	FLV-BR	可遍佈均勻照射廣大區域	 ..... p4
環型照明	FLV-DR	因應廣泛用途的泛用環型照明	 ..... p7
低角度環型照明	FLV-DL	低角度照射，最適於檢測刮痕及輪廓	 ..... p10
模擬同軸反射照明	FLV-CL	與鏡頭同軸照射，最適於檢查鏡面工件的刮痕及文字	 ..... p12
無陰影照明（環型）	FLV-FR	消除局部反射的影響，最適於檢查光澤工件	 ..... p14
無陰影照明（低角度環型）	FLV-FP	以低角度照射擴散光，最適於檢測光澤工件的邊緣	 ..... p16
無陰影照明（半球型）	FLV-FS	利用均勻的擴散光，可進行檢查而不受凹凸影響	 ..... p17
無陰影照明（方型）	FLV-FQ	可均勻照射矩形區域	 ..... p18
點照明	FLV-EP50	運用均勻性高的平行光，最適於在長距離下檢測零組件	 ..... p19
高功率點照明	FLV-EP08	搭配同軸鏡頭，最適於檢測對準標記	 ..... p20
直下式照明	FLV-DB	高亮度面照明。從工件背面進行照射，最適於測量外觀	 ..... p22
側光式照明	FLV-FB	超薄型面照明。最適於安裝在狹小空間	 ..... p24
側光式同軸照明	FLV-FX	利用均勻的擴散光，實現背光及同軸照明等多元效果	 ..... p26
半球型照明	FLV-DD	全方位均勻照射，最適於檢測形狀凹凸的工件	 ..... p28
線照明	FLV-LN	均勻性高且超高亮度，最適於使用線性掃描攝影機等的高速處理	 ..... p30
FLV系列用 攝影機安裝型照明控制器	FLV-TCC	攝影機安裝型，既省空間且省配線	 ..... p32
FLV系列用 類比照明控制器	FLV-ATC	對於消耗功率大的照明亦適用的定置型	 ..... p38
FLV系列 照明選購品			..... p45
LED特性			..... p61












本型錄乃供客戶選購產品時參閱的指南，實際使用時請務必詳閱產品隨附的使用說明書。



## 高亮度LED照明

	類型	應用重點	
條型照明	FL-BR	業界最高等級的高亮度，可因應高速產線的條型	 ..... p48
環型照明	FL-DR	業界最高等級的高亮度，可因應高速產線的環型	 ..... p51
FL系列 攝影機安裝型照明控制器	FL-TCC	攝影機安裝型，達到省空間與省配線雙重目標	 ..... p54
FL系列用 數位照明控制器	FL-STC	小型機身不受任何安裝場所限制，且附數位顯示調光設定簡易	 ..... p56
FL系列 照明選購品			..... p59

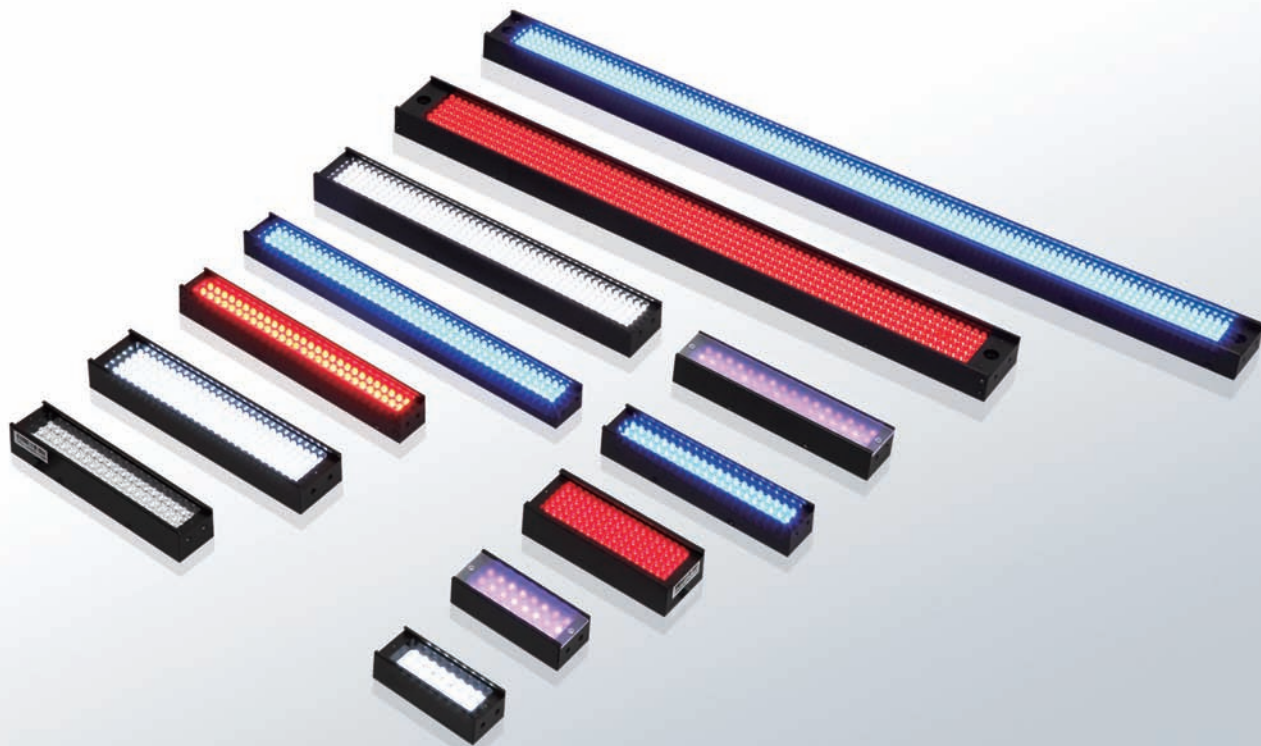
## 鏡頭 Lens

<b>■ C接環攝影機用</b>			
· 標準鏡頭	SV-V	焦點距離3.5mm-100mm機種齊全的泛用CCTV鏡頭	 ..... p62
· 高解析度、低失真鏡頭	SV-H/VS-H1	支援百萬畫素的高解析度鏡頭	 ..... p63
· 高解析度遠心鏡頭	VS-TCH	支援百萬畫素的高解析度遠心鏡頭	 ..... p64
· 耐震動衝擊鏡頭	VS-MC	採用固定環的面固定方式，實現高度耐振動性	 ..... p67
· 低倍率短距離鏡頭	VS-MC	16mm的精巧機身、機構單純、固定倍率的微距鏡頭	 ..... p69
<b>■ M42接環攝影機用</b>			
· 標準鏡頭	VS-L/M42-10	可使用於1200萬畫素相機的高解析度鏡頭	 ..... p70
<b>■ 小型鏡頭</b>			
· 視覺感測器FZ系列 小型攝影機專用鏡頭	FZ-LES	以獨創的光學設計，集小型與高性能於一身	 ..... p71
<b>■ 選購品</b>			
· 偏光濾鏡	SV-PL	防止漫射的濾鏡	 ..... p72
· 保護玻璃蓋	SV-GA	防止鏡頭表面沾染灰塵的蓋子	 ..... p72
· 延伸環	SV-EXR	安裝於鏡頭上，可變更視野或WD	 ..... p73
· M42接環攝影機用鏡頭	VS-EXR/M42		
· 小型攝影機專用鏡頭	FZ-LESR		
· 增距鏡	SV-1.5X/2.0X	安裝於鏡頭上，可變更視野或WD	 ..... p73
· M42-F接環轉接器	FH-ADF/M42-10	本轉接器於M42接環攝影機裝設F接環鏡頭時使用	..... p73
光學圖表			..... p74
正確使用須知			..... p77



# FLV-BR系列

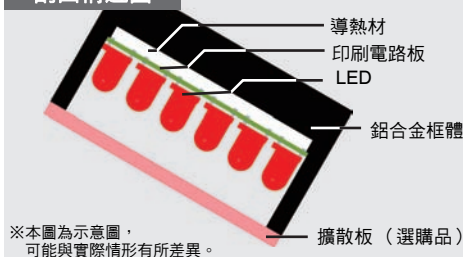
色彩豐富、尺寸多樣  
可均勻照射寬廣之面。



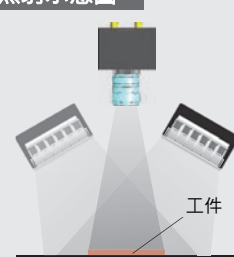
## 產品特徵

- 最適合用於照射寬廣的方形面
- 色彩豐富且尺寸多樣

剖面構造圖



照射示意圖



## 產業應用

金屬表面檢測

表面龜裂檢測

LCD面板檢測等

LED封裝體定位



LGA的電極缺陷檢查



長型工件表面的印刷標誌及文字檢查





## 種類

型號	照明顏色	功率 (W)	外觀尺寸				照明控制器*		重量 (g)	選購品	
			發光面 (mm)	外觀 (mm)	高度 (mm)	外觀圖	FLV-TCC□	FLV-ATC□		擴散板	偏光板
FLV-BR6022W	白	1.4	48×18	60×22	17	A	○	○	60	○	○
FLV-BR6022R	紅	1.3					○	○			
FLV-BR6022B	藍	1.4					○	○			
FLV-BR6022IR	紅外線	0.9					○	○			
FLV-BR6424UV	紫外線	1.8	53×20	64×24	17	J	○	○	70	○	×
FLV-BR8532W	白	3.5	73×25	85×32	20	B	○	○	130	○	○
FLV-BR8532R	紅	3.1					○	○			
FLV-BR8532B	藍	3.5					○	○			
FLV-BR11222W	白	4.2	100×18	112×22	19	C	○	○	100	○	○
FLV-BR11222R	紅	2.6					○	○			
FLV-BR11222B	藍	4.2					○	○			
FLV-BR11222IR	紅外線	1.8					○	○			
FLV-BR11624UV	紫外線	3.6	105×20	116×24	19	K	○	○	120	○	—
FLV-BR14030W	白	6.1	126×25	140×30	19	D	○	○	140	○	○
FLV-BR14030R	紅	4.8					○	○			
FLV-BR14030B	藍	6.1					○	○			
FLV-BR15020W	白	5.5	138×16	150×20	19	E	○	○	120	○	○
FLV-BR15020R	紅	3.1					○	○			
FLV-BR15020B	藍	5.5					○	○			
FLV-BR21222W	白	8.7	199×18	212×22	16	F	○	○	140	○	○
FLV-BR21222R	紅	5.0					○	○			
FLV-BR21222B	藍	8.7					○	○			
FLV-BR21230W	白	8.8	200×25	212×30	19	G	○	○	220	○	○
FLV-BR21230R	紅	7.0					○	○			
FLV-BR21230B	藍	8.8					○	○			
FLV-BR21230IR	紅外線	6.1					○	○			
FLV-BR21230UV	紫外線	7.8	200×25	212×30	19	L	○	○	230	○	×
FLV-BR38037W	白	15.9	350×33.2	380×37.2	19	H	×	○	430	○	○
FLV-BR38037R	紅	11.3					○	○			
FLV-BR38037B	藍	15.9					×	○			
FLV-BR48031W	白	21.9	450×25	480×31	18	I	×	○	460	○	○
FLV-BR48031R	紅	18.0					×	○			
FLV-BR48031B	藍	21.9					×	○			

\* 有關可連接的照明控制器型號及條件，請由下列照明控制器的頁面進行確認。

FLV-TCC□型：第32頁

FLV-ATC□型：第38頁

註. 有關LED的安全性及各發光顏色的光分佈，請參閱第61頁。

# 條型照明 FLV-BR系列

## 外觀尺寸

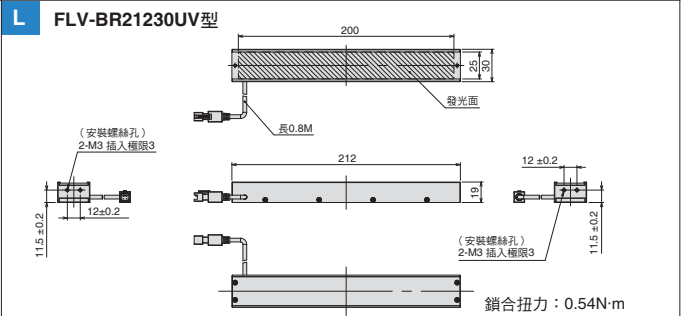
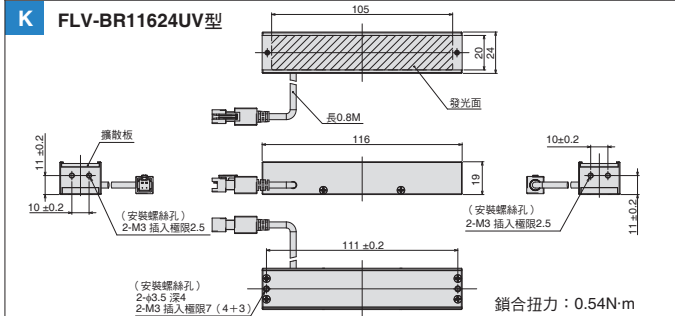
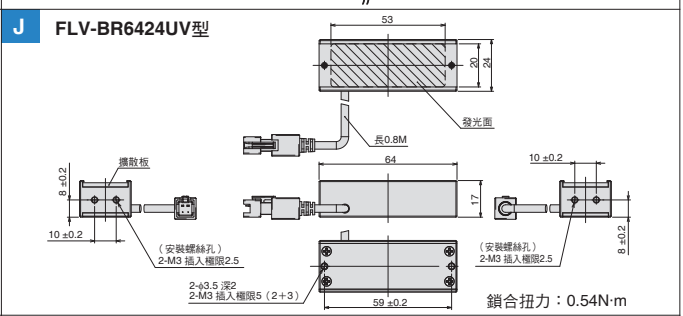
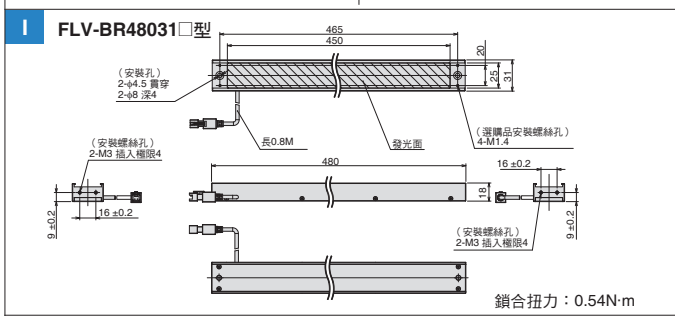
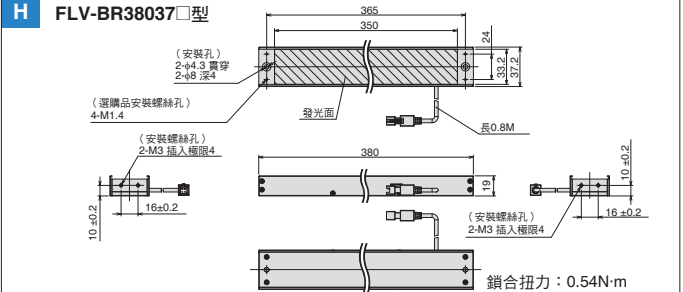
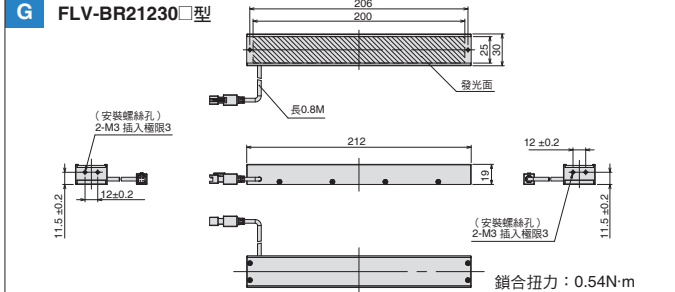
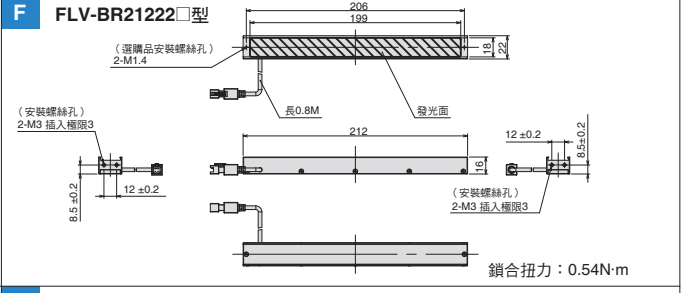
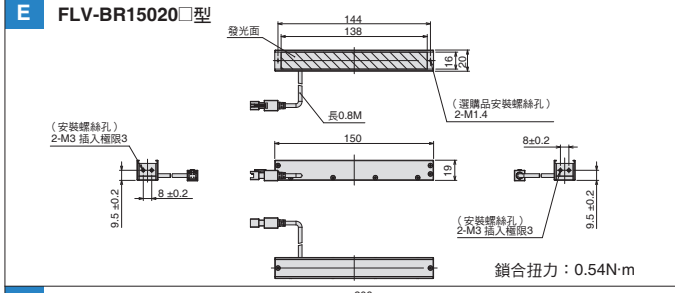
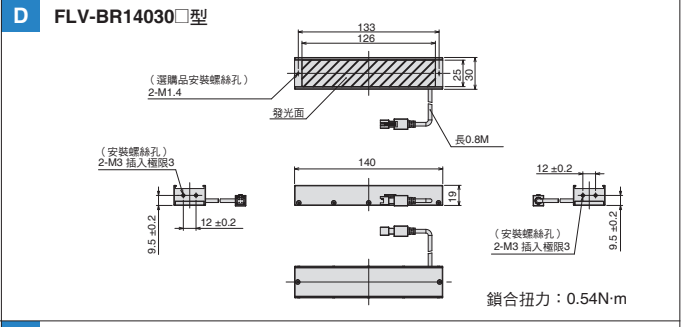
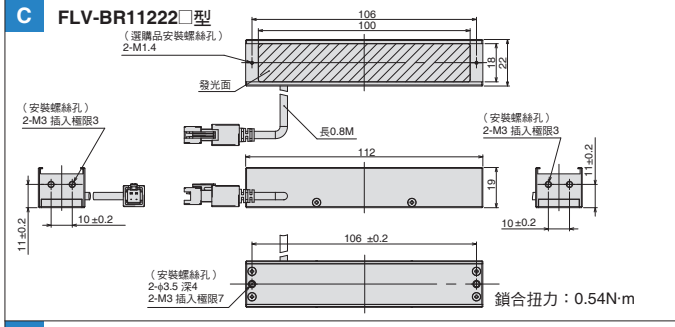
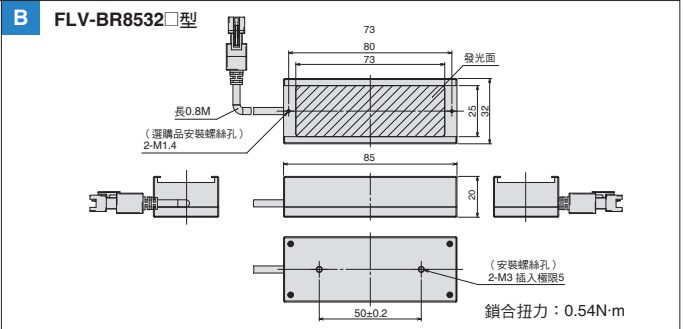
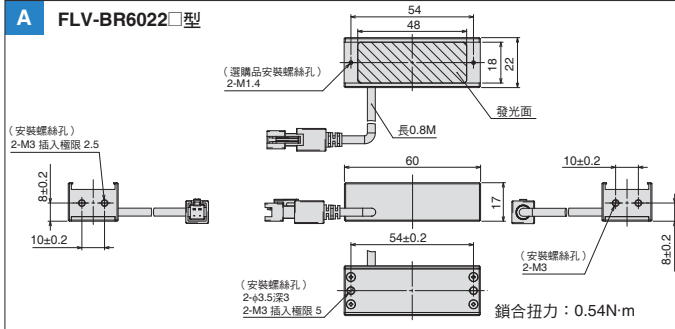
(單位: mm)

FLV系列  
標準機種

FLV系列  
高亮度機種

照明LED特性

鏡頭



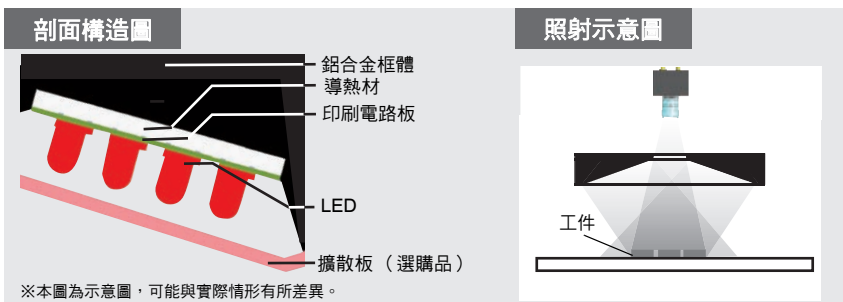
# FLV-DR系列

運用色彩豐富、尺寸多樣的系列產品，映照出多彩繽紛的對象物外觀。



## 產品特徵

- 以高密度LED陣列實現高亮度
- 設計精巧，節省安裝空間
- 透過選購品的擴散板，均勻投射光線



## 產業應用

- 基板上的零組件檢測
- 汽車零組件的零件、刻印檢測
- 保特瓶的頂面刮痕檢查
- 一般文字辨識、條碼讀取





# 直接環型照明 FLV-DR系列 FLV-DR系列

## 種類

型號	照明顏色	功率 (W)	外觀尺寸				照明控制器*		重量 (g)	選購品	
			外徑 (mm)	內徑 (mm)	照射角度 (°)	外觀圖	FLV-TCC□	FLV-ATC□		擴散板	偏光板
FLV-DR3220W	白	1.4	φ32	φ10	20°	A	○	○	60	○	○
FLV-DR3220R	紅	1.3									
FLV-DR3220B	藍	1.4									
FLV-DR5030W	白	3.1	φ50	φ26.5	30°	B	○	○	60	○	○
FLV-DR5030R	紅	1.8									
FLV-DR5030B	藍	3.1									
FLV-DR5030IR	紅外線	1.3									
FLV-DR6030UV	紫外線	3.2	φ64	φ26.5	30°	O	○	○	90	○	×
FLV-DR6615W	白	5.0	φ66	φ31	15°	C	○	○	120	○	○
FLV-DR6615R	紅	3.9									
FLV-DR6615B	藍	5.0									
FLV-DR7000W	白	5.0	φ70	φ33	0°	D	○	○	110	○	○
FLV-DR7000R	紅	3.7									
FLV-DR7000B	藍	5.0									
FLV-DR7030W	白	5.0	φ70	φ30	30°	E	○	○	120	○	○
FLV-DR7030R	紅	3.7									
FLV-DR7030B	藍	5.0									
FLV-DR7030IR	紅外線	2.6									
FLV-DR7530UV	紫外線	5.4	φ79	φ30	30°	P	○	○	150	○	×
FLV-DR9000W	白	8.8	φ90	φ30	0°	F	○	○	230	○	○
FLV-DR9000R	紅	7.0									
FLV-DR9000B	藍	8.8									
FLV-DR9030W	白	8.1	φ90	φ40	30°	G	○	○	200	○	○
FLV-DR9030R	紅	6.6									
FLV-DR9030B	藍	8.1									
FLV-DR9030IR	紅外線	4.3									
FLV-DR9030UV	紫外線	6.8	φ94	φ40	30°	Q	○	○	220	○	×
FLV-DR9215W	白	7.4	φ92	φ47	15°	H	○	○	200	○	○
FLV-DR9215R	紅	5.4									
FLV-DR9215B	藍	7.4									
FLV-DR12030W	白	11.9	φ120	φ60	30°	I	○	○	360	○	○
FLV-DR12030R	紅	9.8									
FLV-DR12030B	藍	11.9									

\* 有關可連接的照明控制器型號及條件，請由下列照明控制器的頁面進行確認。

FLV-TCC□型：第32頁

FLV-ATC□型：第38頁

註. 有關LED的安全性及各發光顏色的光分佈，請參閱第61頁。

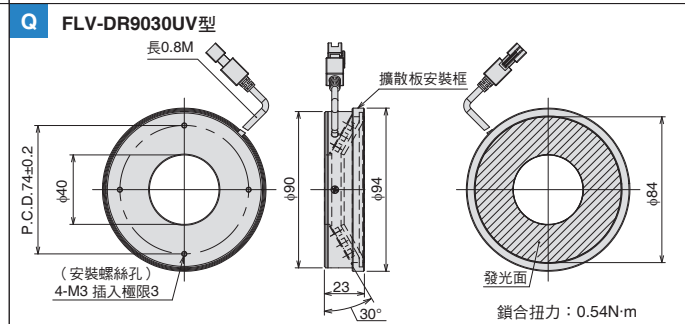
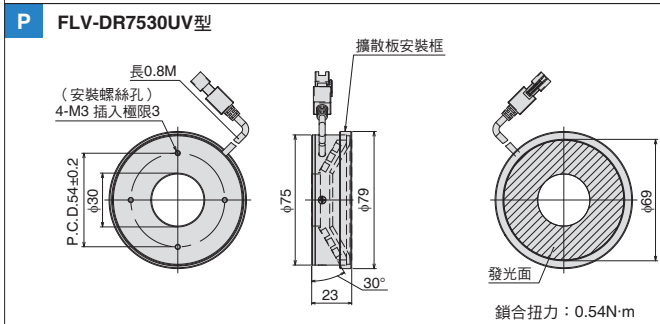
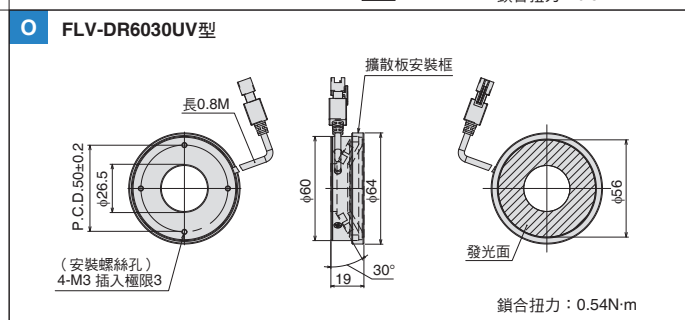
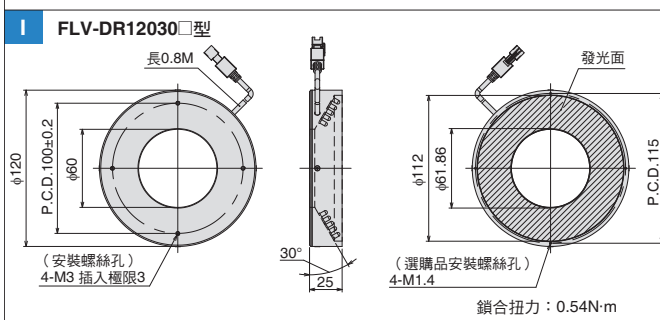
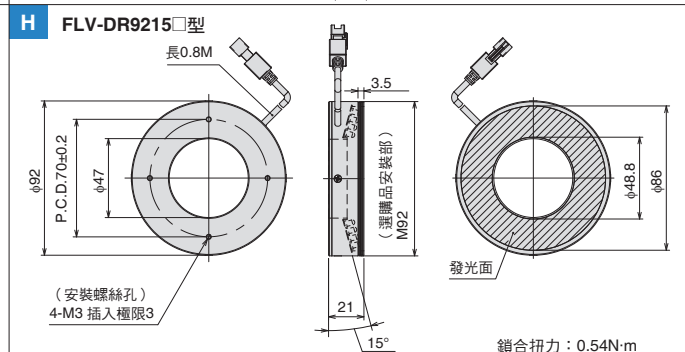
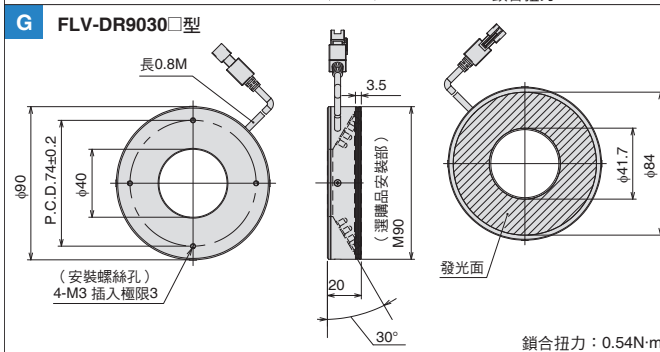
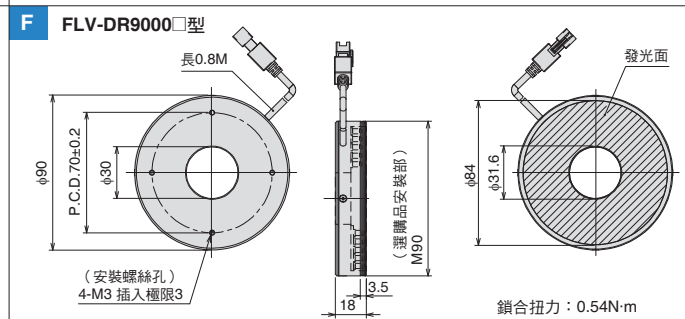
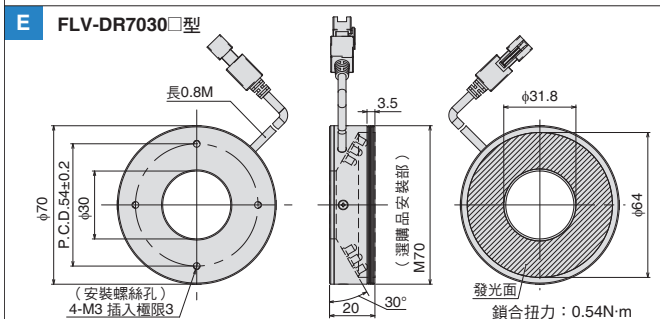
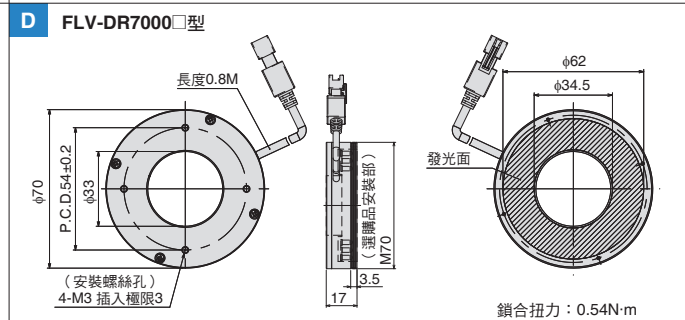
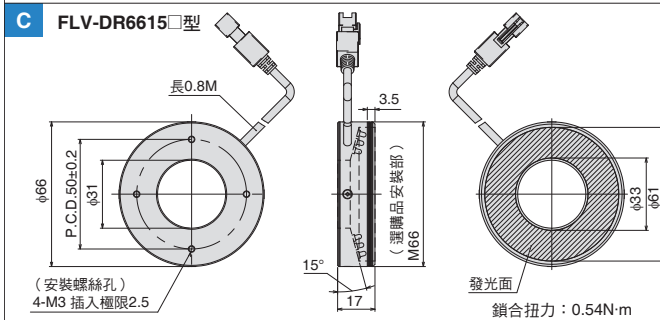
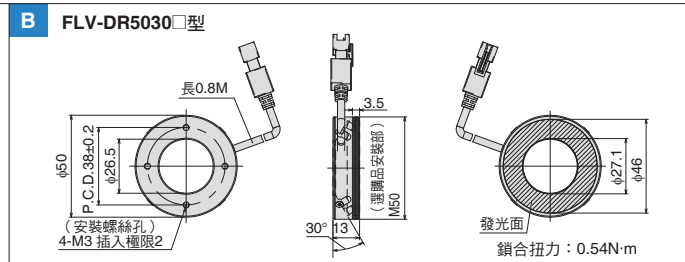
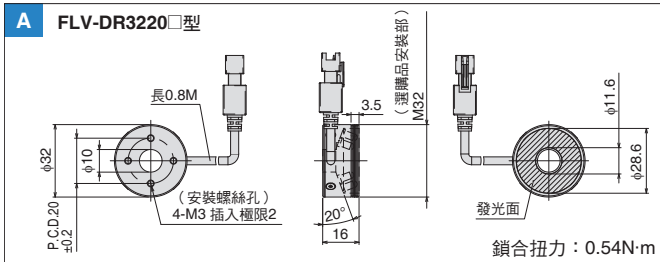
外觀尺寸

FLV系列  
標準機種

FLV系列  
高亮度機種

FLV系列  
照明LED特性

FLV系列  
鏡頭



# FLV-DL系列

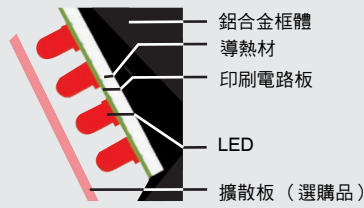
藉由具角度的照射或從水平方向照射，  
可使對象物的特徵點（刮傷或輪廓）清楚浮現。



## 產品特徵

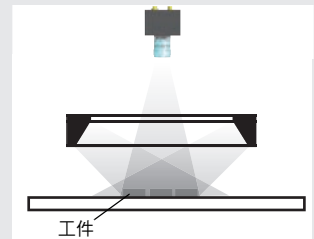
- 以高密度LED陣列實現高亮度
- 設計精巧，節省安裝空間
- 透過選購品的擴散板，均勻投射光線

### 剖面構造圖



※本圖為示意圖，可能與實際情形有所差異。

### 照射示意圖



## 產業應用

金屬工件的表面刻印、刮痕檢查

藥品異物檢測

○型環的外周缺陷檢測

### 金屬工件的表面、輪廓檢查



環型照明



低角度環型照明



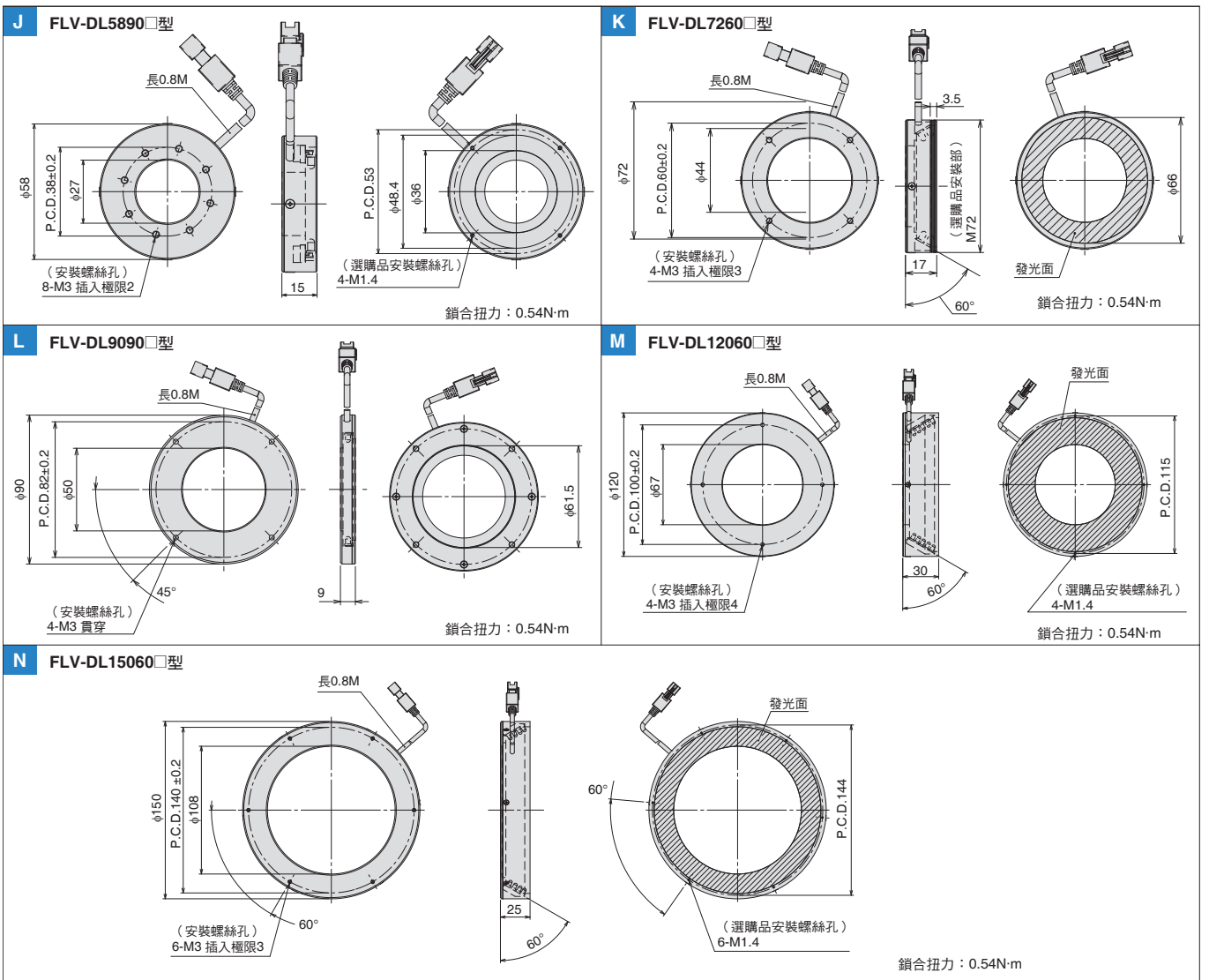
種類

型號	照明顏色	功率 (W)	外觀尺寸				照明控制器*		重量 (g)	選購品	
			外徑 (mm)	內徑 (mm)	照射角度 (°)	外觀圖	FLV-TCC□	FLV-ATC□		擴散板	偏光板
FLV-DL5890W	白	1.9	φ58	φ27	90°	J	○	○	90	○	×
FLV-DL5890R	紅	1.3					○	○		○	×
FLV-DL5890B	藍	1.9					○	○		○	×
FLV-DL7260W	白	5.7	φ72	φ44	60°	K	○	○	120	○	○
FLV-DL7260R	紅	3.9					○	○		○	○
FLV-DL7260B	藍	5.7					○	○		○	○
FLV-DL9090W	白	2.8	φ90	φ50	90°	L	○	○	100	×	×
FLV-DL9090R	紅	1.8					○	○		○	×
FLV-DL9090B	藍	2.8					○	○		○	×
FLV-DL12060W	白	12.7	φ120	φ67	60°	M	○	○	310	○	○
FLV-DL12060R	紅	10.5					○	○		○	○
FLV-DL12060B	藍	12.7					○	○		○	○
FLV-DL15060W	白	13.6	φ150	φ108	60°	N	○	○	260	○	○
FLV-DL15060R	紅	11.2					○	○		○	○
FLV-DL15060B	藍	13.6					○	○		○	○

\*有關可連接的照明控制器型號及條件，請由下列照明控制器的頁面進行確認。  
 FLV-TCC□型：第32頁  
 FLV-ATC□型：第38頁  
 註：有關LED的安全性及各發光顏色的光分佈，請參閱第61頁。

外觀尺寸

(單位：mm)



FLV系列  
標準機種  
  
□系列  
高亮度機種

照明LED特性  
  
鏡頭

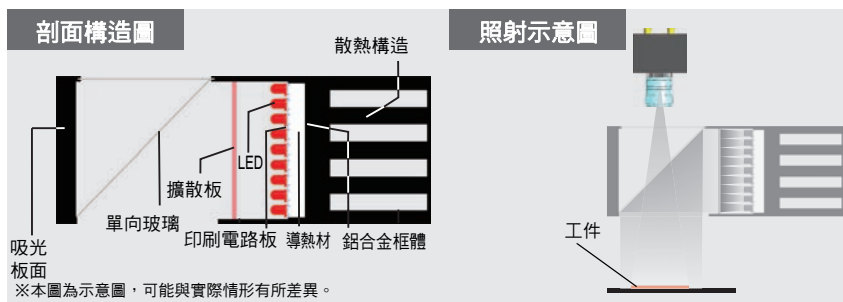
# FLV-CL系列

從與透鏡同軸的軸向上照射，不易受到反射光干擾，最適合針對反射率高的鏡面工件進行刮傷、凹痕、及文字檢查。



## 產品特徵

- 具最佳散熱構造，壽命長且穩定性高
- 亮度均勻，可照出清晰的影像。



## 產業應用

高反射表面的刮痕檢查

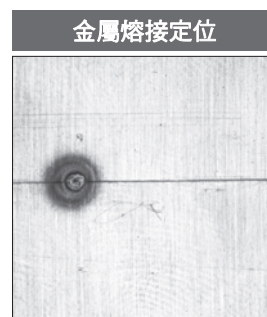
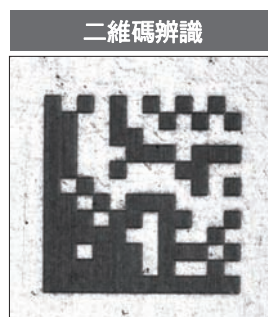
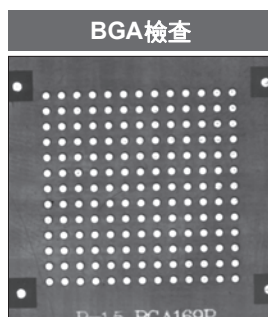
晶片與矽晶圓的破損檢測

定位標記檢測

包裝條碼辨識

雷射雕刻文字、  
2維條碼DPM辨識

一般外觀檢測



FLV系列  
標準機種

CL系列  
高亮度機種

照明LED特性

鏡頭

種類

型號	照明顏色	功率 (W)	外觀尺寸				照明控制器*		重量 (g)
			發光面 (mm)	外觀 (mm)	高度 (mm)	外觀圖	FLV-TCC□	FLV-ATC□	
FLV-CL30W	白	2.4	24×25	32×59.5	31	A	○	○	110
FLV-CL30R	紅	1.4					○	○	
FLV-CL30B	藍	2.4					○	○	
FLV-CL40W	白	3.9	34×34	40×74	40	B	○	○	170
FLV-CL40R	紅	2.3					○	○	
FLV-CL40B	藍	3.9					○	○	
FLV-CL60W	白	10.4	51×52	58×104	60.5	C	○	○	380
FLV-CL60R	紅	5.7					○	○	
FLV-CL60B	藍	10.4					○	○	
FLV-CL60IR	紅外線	3.9					○	○	
FLV-CL60UV	紫外線	3.0					○	○	
FLV-CL80W	白	10.8	72×72	78×124	77.5	D	○	○	580
FLV-CL80R	紅	7.2					○	○	
FLV-CL80B	藍	10.8					○	○	
FLV-CL100W	白	22.7	92×92	98×141	99.5	E	×	○	820
FLV-CL100R	紅	15.2					×	○	
FLV-CL100B	藍	22.7					×	○	

\* 有關可連接的照明控制器型號及條件，請由下列照明控制器的頁面進行確認。

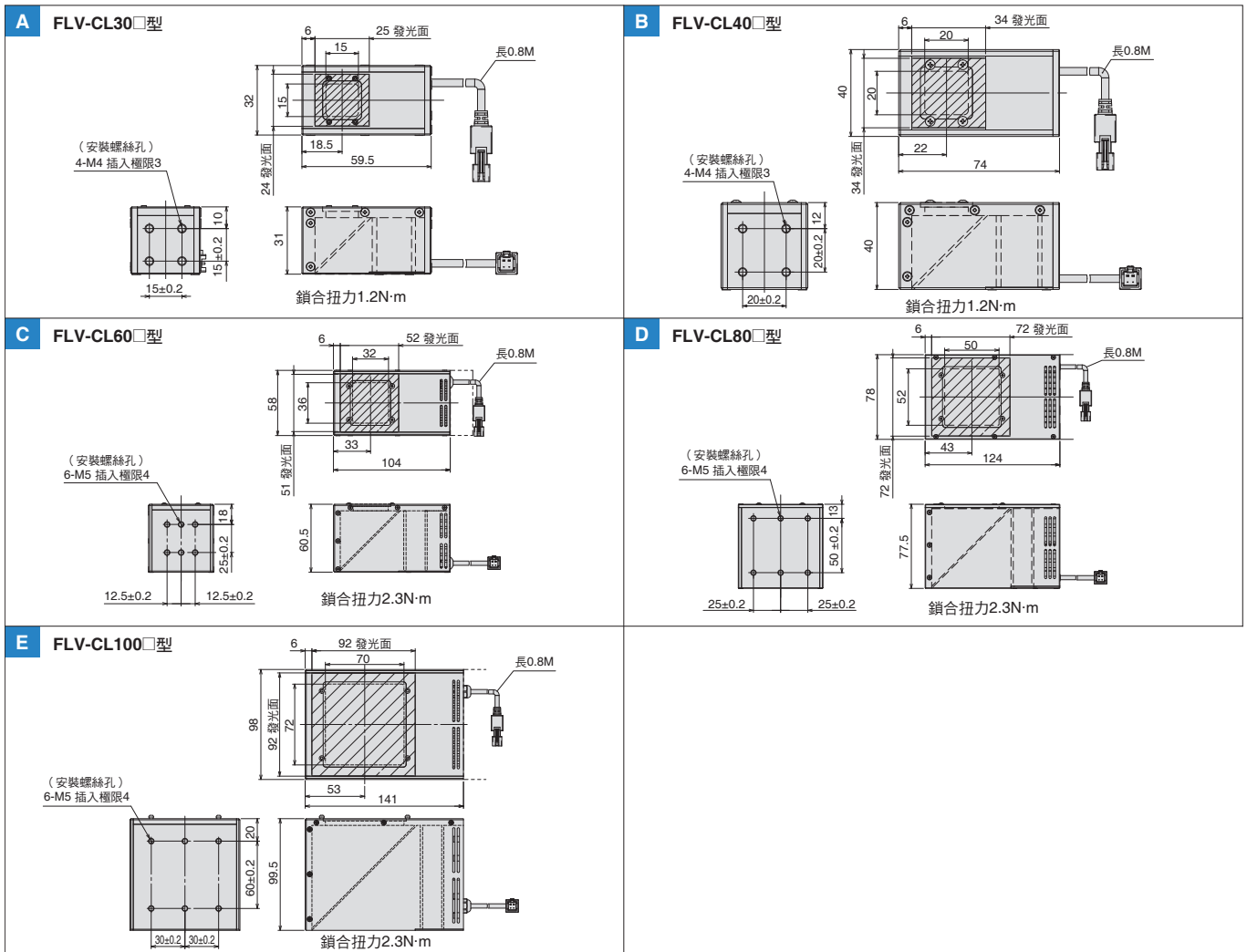
FLV-TCC□型：第32頁

FLV-ATC□型：第38頁

註：有關LED的安全性及各發光顏色的光分佈，請參閱第61頁。

外觀尺寸

(單位：mm)



FLV系列  
標準機種

FLV系列  
高亮度機種

照明LED特性

鏡頭



無陰影照明（環型）

# FLV-FR系列

FLV系列  
標準機種

有效去除小型工件表面局部  
反射所造成的影響。

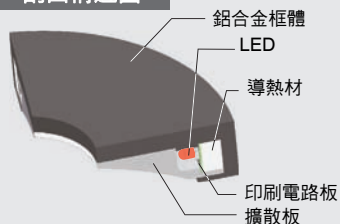


FL系列  
高亮度機種

## 產品特徵

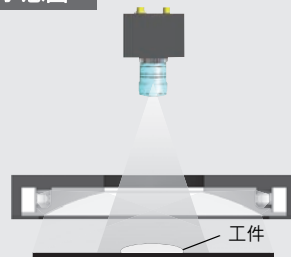
- 利用特殊擴散板，可實現比一般的環型照明更加均勻的照明。

### 剖面構造圖



※本圖為示意圖，可能與實際情形有所差異。

### 照射示意圖



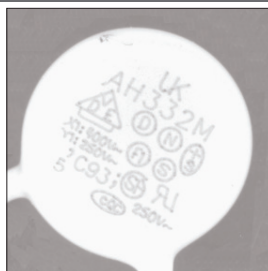
## 產業應用

電子零組件、塑膠成型  
零組件上的文字檢查

### 電容器表面的文字檢測



一般環型照明照射的影像



FLV-FR114R照射的影像

照明LED特性

鏡頭

種類

型號	照明顏色	功率 (W)	外觀尺寸				照明控制器*		重量 (g)
			外徑 (mm)	內徑 (mm)	發光面 (mm)	外觀圖	FLV-TCC□	FLV-ATC□	
FLV-FR114W	白	3.9	φ114	φ40	φ92	A	○	○	270
FLV-FR114R	紅	3.1					○	○	
FLV-FR114B	藍	3.9					○	○	
FLV-FR150W	白	6.1	φ150	φ40	φ123	B	○	○	500
FLV-FR150R	紅	3.5					○	○	
FLV-FR150B	藍	6.1					○	○	

\* 有關可連接的照明控制器型號及條件，請由下列照明控制器的頁面進行確認。

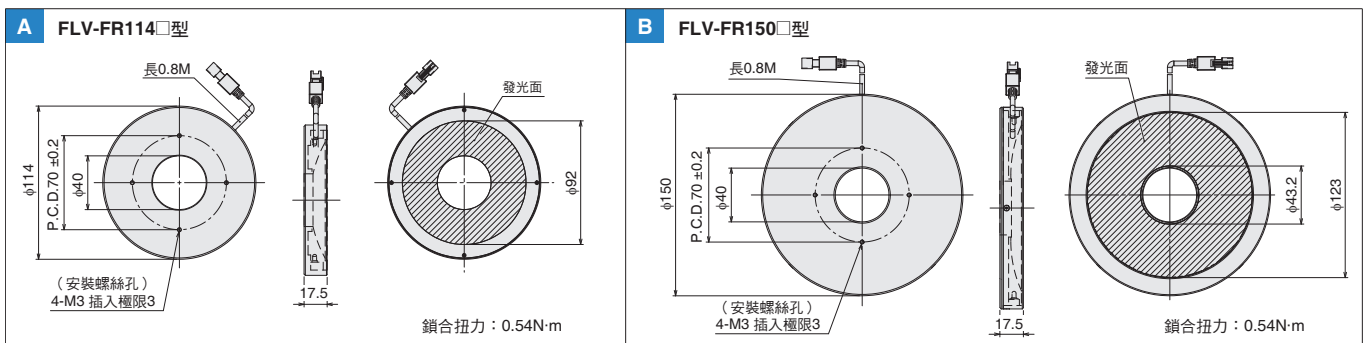
FLV-TCC□型：第32頁

FLV-ATC□型：第38頁

註. 有關LED的安全性及各發光顏色的光分佈，請參閱第61頁。

外觀尺寸

(單位：mm)



無陰影照明（低角度環型）

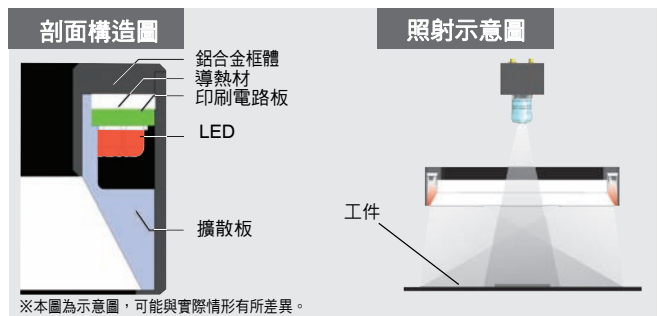
# FLV-FP系列

寬廣視野下依然保持高度均勻性的光照。  
對稱性優異，消除對角出現陰影的現象。



## 產品特徵

- 環型無陰影照明
- 照射均勻性高，可照出因設置距離而異的影像，比起一般的環型照明更能因應廣泛的用途。



## 種類

型號	照明顏色	功率 (W)	外觀尺寸				照明控制器*		重量 (g)
			外徑 (mm)	內徑 (mm)	發光面	外觀圖	FLV-TCC□	FLV-ATC□	
FLV-FP130W	白	8.1	φ130	φ100	φ120	A	○	○	320
FLV-FP130R	紅	5.8					○	○	
FLV-FP130B	藍	8.1					○	○	

\* 有關可連接的照明控制器型號及條件，請由下列照明控制器的頁面進行確認。  
FLV-TCC□型：第32頁 FLV-ATC□型：第38頁

註：有關LED的安全性及各發光顏色的光分佈，請參閱第61頁。

## 產業應用

表面凸塊及刮痕等缺陷

印刷文字辨識

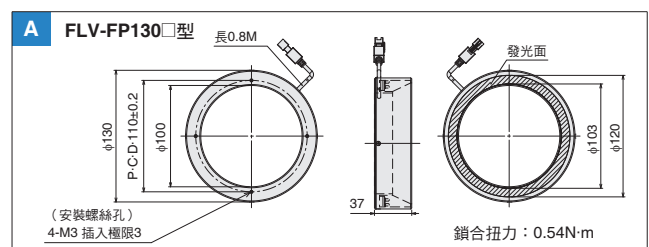
標記辨識

條碼辨識



## 外觀尺寸

(單位：mm)



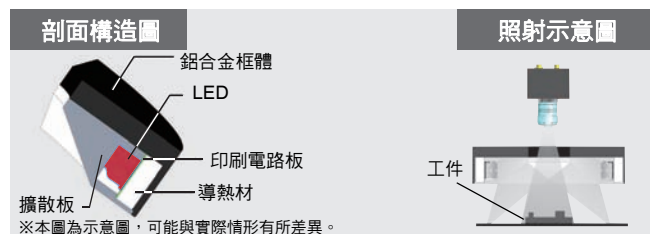
# FLV-FS系列

透過高均勻性的照射，  
排除表面細微凹凸的影響，  
讓梯度變化下的特徵無所遁形。



## 產品特徵

- 藉由獨家設計的擴散板，運用反射與擴散創造出高度均勻的照射
- 排除物體表面細微的凹凸所造成的影響，讓梯度變化下的特徵無所遁形。
- 對於小型工件而言尺寸精簡，且同樣可發揮半球型照明的效果。



## 種類

型號	照明顏色	功率 (W)	外觀尺寸				照明控制器*		重量 (g)
			外徑 (mm)	內徑 (mm)	發光面	外觀圖	FLV-TCC□	FLV-ATC□	
FLV-FS74W	白	5.2	φ74	φ20	φ64	A	○	○	140
FLV-FS74R	紅	3.5					○	○	
FLV-FS74B	藍	5.2					○	○	

\* 有關可連接的照明控制器型號及條件，請由下列照明控制器的頁面進行確認。  
FLV-TCC□型：第32頁 FLV-ATC□型：第38頁  
註：有關LED的安全性及各發光顏色的光分佈，請參閱第61頁。

## 產業應用

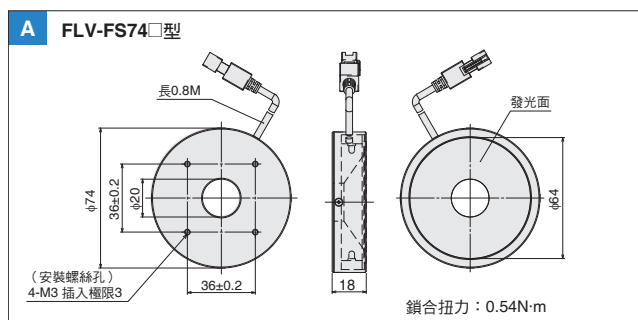
金屬零組件的邊緣定位、尺寸測量    金屬零組件的凸塊檢測

### 多層軸的間隙位置檢測



## 外觀尺寸

(單位：mm)





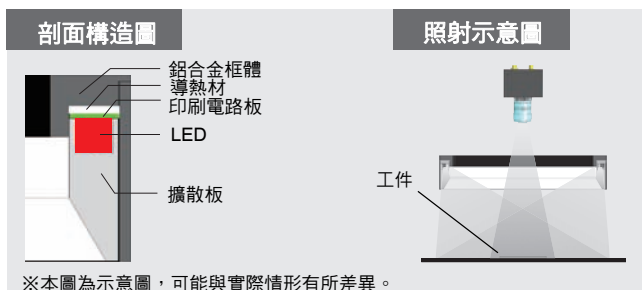
# FLV-FQ系列

於矩形視野中進行寬廣且高度均勻的光照。



## 產品特徵

- 方型無陰影照明。
- 照射均勻性高，可照出因設置距離而異的影像，比起一般的環型照明更能因應廣泛的用途



## 種類

型號	照明顏色	功率 (W)	外觀尺寸				照明控制器*		重量 (g)
			發光面	外觀 (mm)	高度 (mm)	外觀圖	FLV-TCC□	FLV-ATC□	
FLV-FQ48W	白	2.0	41 x 41	48 x 48	30	A	○	○	100
FLV-FQ48R	紅	1.2					○	○	
FLV-FQ48B	藍	2.0					○	○	

\* 有關可連接的照明控制器型號及條件，請由下列照明控制器的頁面進行確認。  
 FLV-TCC□型：第32頁 FLV-ATC□型：第38頁  
 註：有關LED的安全性及各發光顏色的光分佈，請參閱第61頁。

## 產業應用

工件表面的缺陷檢查

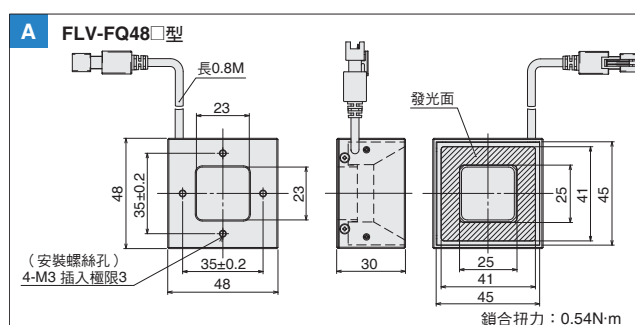
印刷文字、條碼辨識

晶片零組件的外觀檢查



## 外觀尺寸

(單位：mm)



# FLV-EP50系列

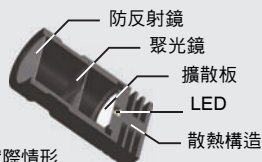
長距離點照明  
實現均勻的平行光。



## 產品特徵

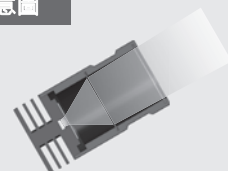
- 光線方向性優異，近乎平行光，且能夠長距離照射。

剖面構造圖



※本圖為示意圖，可能與實際情形有所差異。

照射示意圖



## 種類

型號	照明顏色	功率 (W)	外觀尺寸				照明控制器*		重量 (g)
			發光面徑長	外徑 (mm)	高度 (mm)	外觀圖	FLV-TCC□	FLV-ATC□	
FLV-EP50W	白	1.6	φ40	φ50	94.5	A	○	○	200
FLV-EP50R	紅	1.1					○	○	

\* 有關可連接的照明控制器型號及條件，請由下列照明控制器的頁面進行確認。

FLV-TCC□型：第32頁 FLV-ATC□型：第38頁

註：有關LED的安全性及各發光顏色的光分佈，請參閱第61頁。

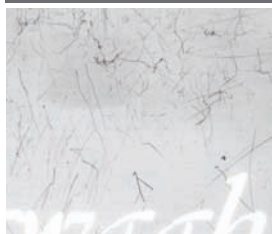
## 產業應用

小型工件尺寸測量

對象物表面刮傷檢測

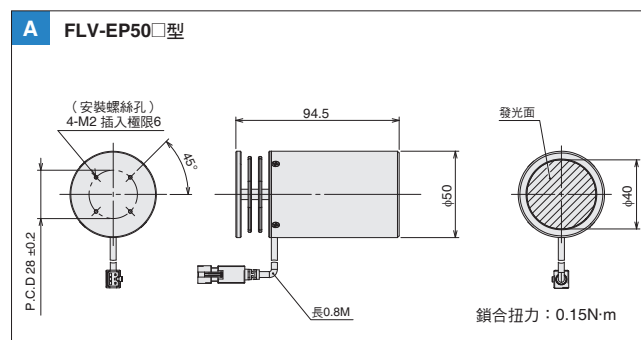
小型零組件の間隙檢測

卡片表面的刮痕檢測



## 外觀尺寸

(單位：mm)



# FLV-EP08系列

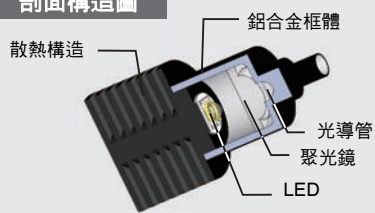
高功率且精巧的點光源



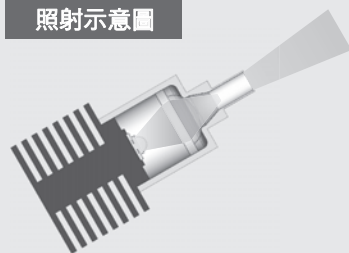
## 產品特徵

- 藉由高功率LED，兼具設計精巧與高發光強度
- 最適合與同軸透鏡搭配使用
- 高效率散熱構造延長使用壽命

剖面構造圖



照射示意圖



※本圖為示意圖，可能與實際情形有所差異。

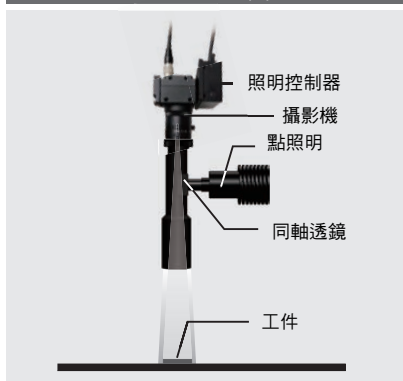
## 產業應用

對準標記檢測

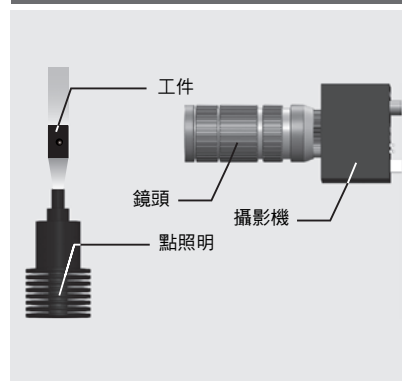
晶片檢測

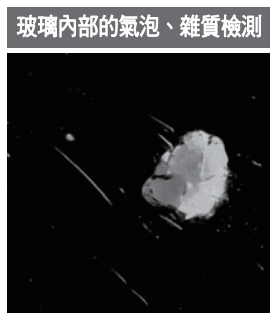
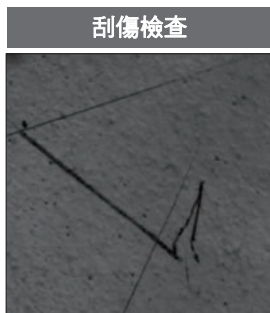
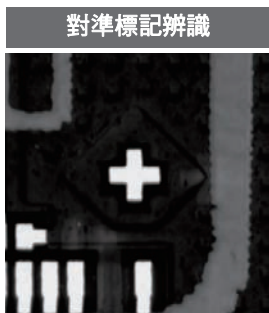
工件表面刮傷檢測

與同軸透鏡組合時的  
照射示意圖



透明體的雜質氣泡檢測略圖





種類

型號	照明顏色	功率 (W)	外觀尺寸				照明控制器*		重量 (g)
			發光面徑長 (mm)	外徑 (mm)	高度 (mm)	外觀圖	FLV-TCC□	FLV-ATC□	
FLV-EP0803W	白	1.6	φ6.8	φ28	60	A	○	○	80
FLV-EP0803R	紅	1.1					○	○	
FLV-EP0803B	藍	1.6					○	○	

\*有關可連接的照明控制器型號及條件，請由下列照明控制器的頁面進行確認。

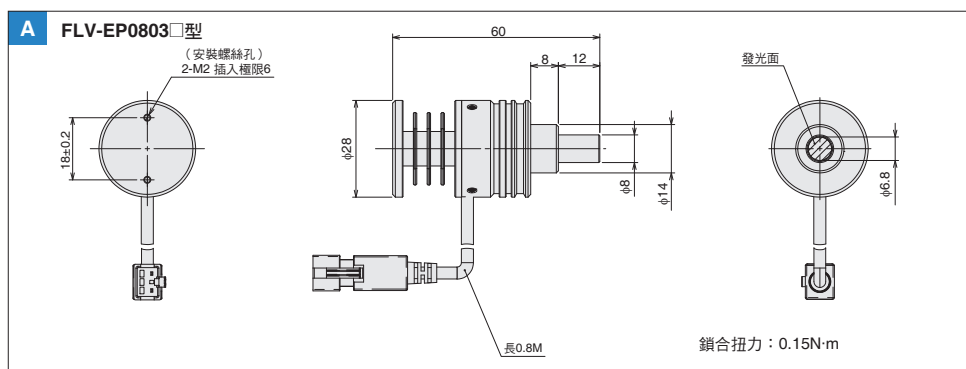
FLV-TCC□型：第32頁

FLV-ATC□型：第38頁

註. 有關LED的安全性及各發光顏色的光分佈，請參閱第61頁。

外觀尺寸

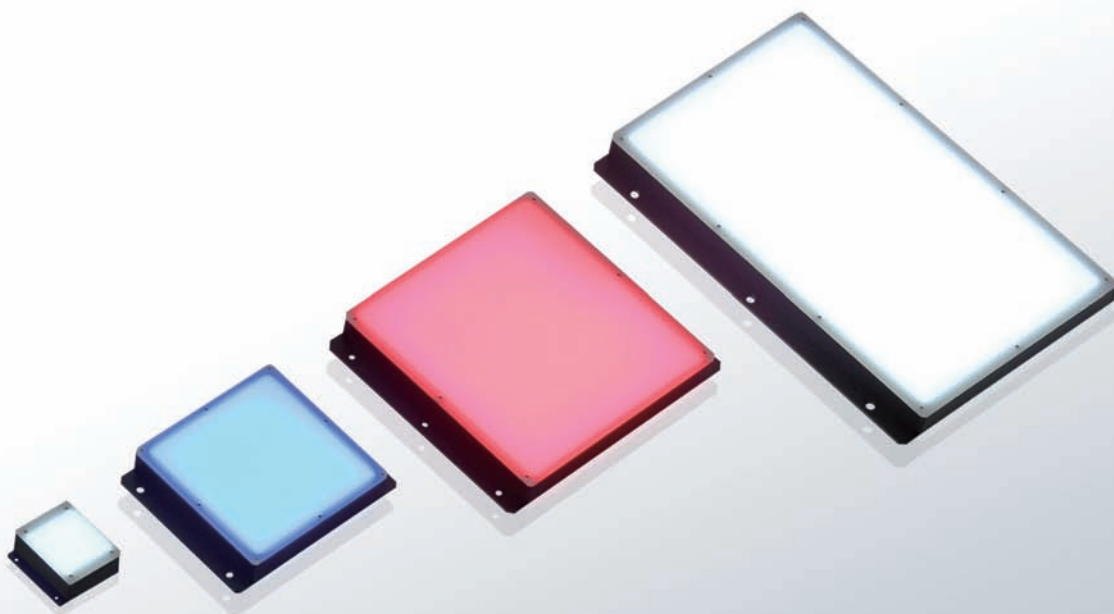
(單位：mm)





# FLV-DB系列

從平坦的發光面均勻照射  
從工件背面進行照射，以高對比度的輪廓使外觀映現。



## 產品特徵

- 使用高密度LED陣列交織成高度均勻的背光。  
清晰勾勒出對象物的外形特徵。



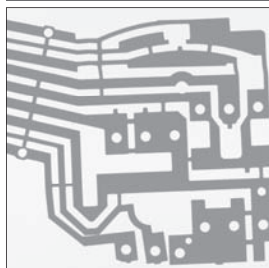
## 產業應用

機械零組件的尺寸測量

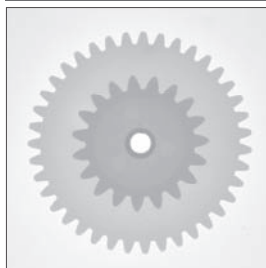
電子零組件、IC的形狀檢測

薄膜髒污檢測

### 接頭迴路檢測



### 齒輪磨損檢測



### 螺栓檢查



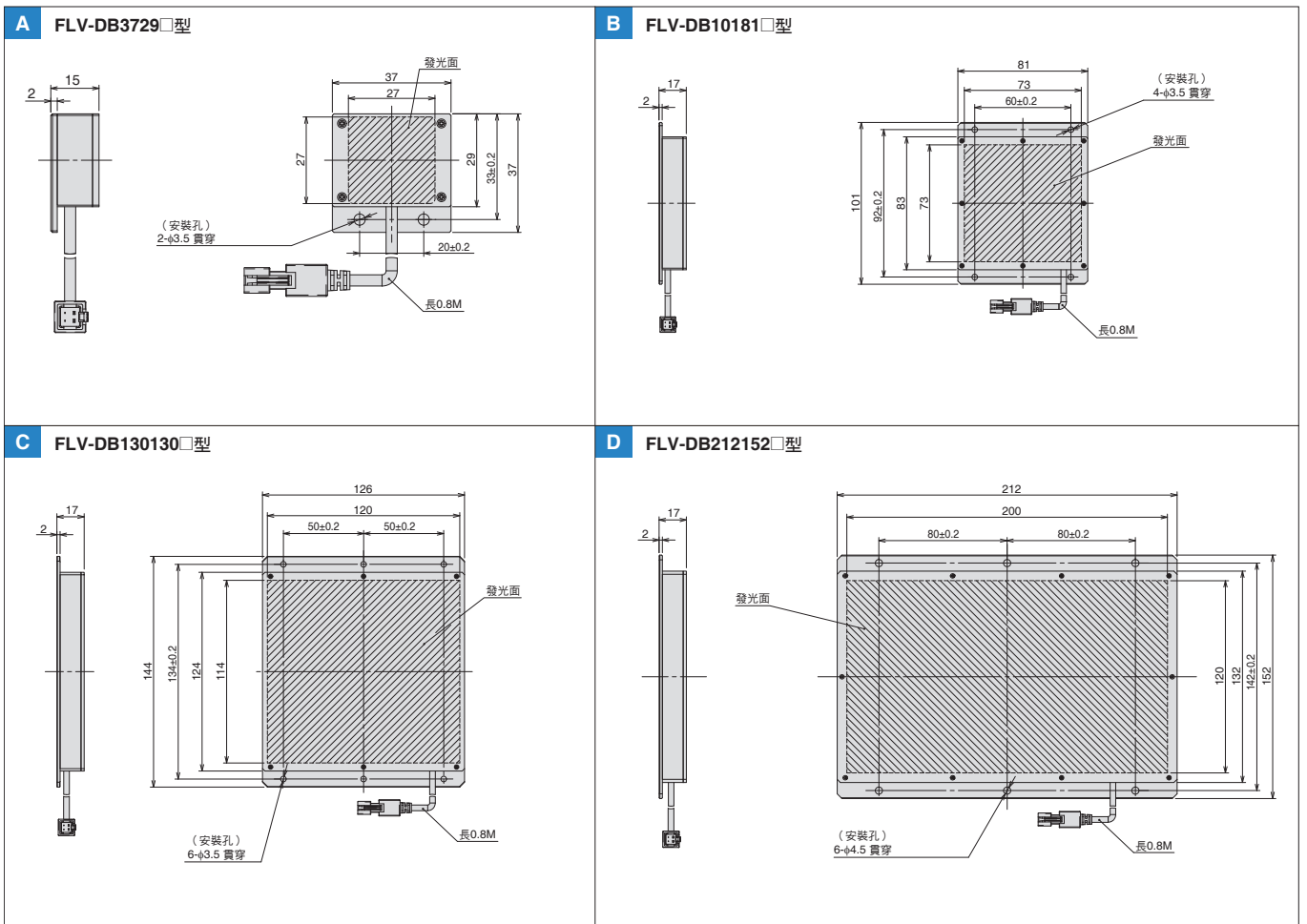
種類

型號	照明顏色	功率 (W)	外觀尺寸				照明控制器*		重量 (g)
			發光面 (mm)	外觀 (mm)	高度 (mm)	外觀圖	FLV-TCC□	FLV-ATC□	
FLV-DB3729W	白	0.9	27 x 27	37 x 37	15	A	○	○	50
FLV-DB3729R	紅	0.9					○	○	
FLV-DB3729B	藍	0.9					○	○	
FLV-DB10181W	白	8.1	73 x 73	101 x 81	17	B	○	○	160
FLV-DB10181R	紅	4.7					○	○	
FLV-DB10181B	藍	8.1					○	○	
FLV-DB130130W	白	13.0	114 x 120	144 x 126	17	C	○	○	270
FLV-DB130130R	紅	11.5					○	○	
FLV-DB130130B	藍	13.0					○	○	
FLV-DB212152W	白	29.4	200 x 120	212 x 152	17	D	×	○	510
FLV-DB212152R	紅	20.2					×	○	
FLV-DB212152B	藍	29.4					×	○	

\* 有關可連接的照明控制器型號及條件，請由下列照明控制器的頁面進行確認。  
 FLV-TCC□型：第32頁  
 FLV-ATC□型：第38頁  
 註. 有關LED的安全性及各發光顏色的光分佈，請參閱第61頁。

外觀尺寸

(單位: mm)



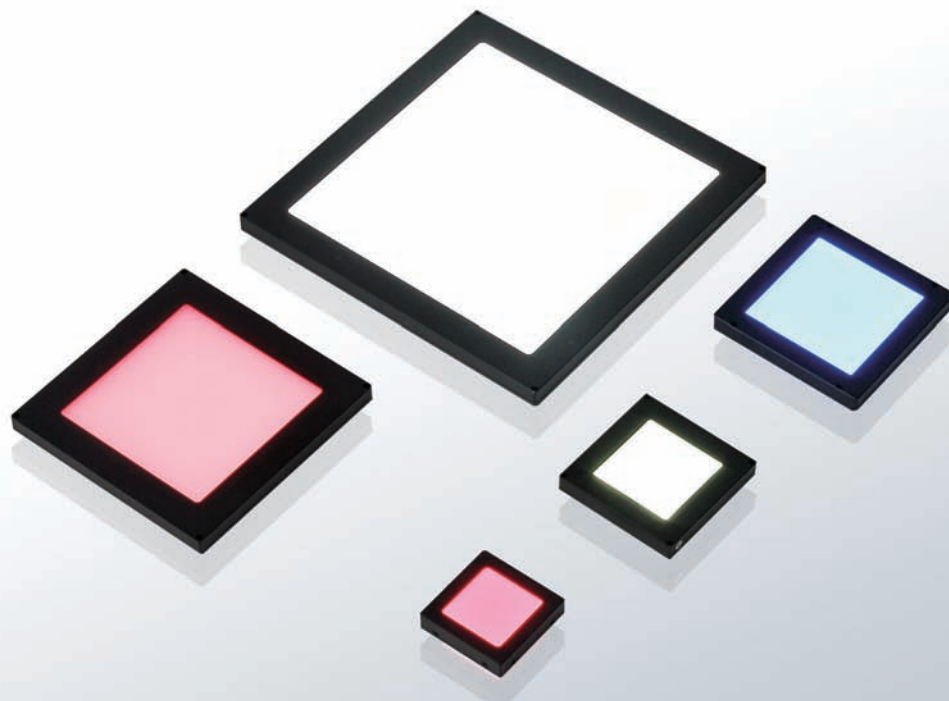
FLV系列  
標準機種  
高亮度機種

照明LED特性

鏡頭

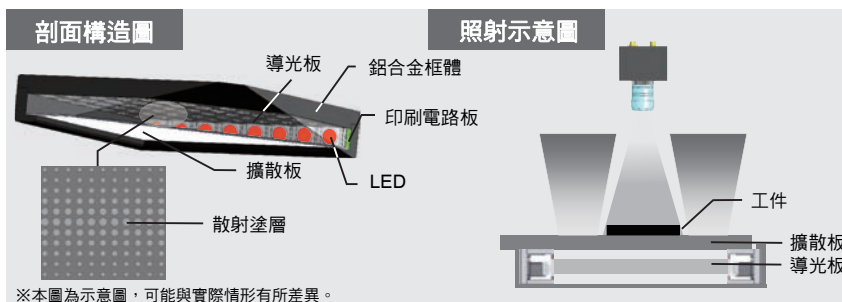
# FLV-FB系列

超薄型高均勻背光  
厚度更薄，便於在狹小空間內安裝。



## 產品特徵

- 提供發光面徑35-164mm等5種款式
- 達成8mm業界最薄（FLV-FB7070型）

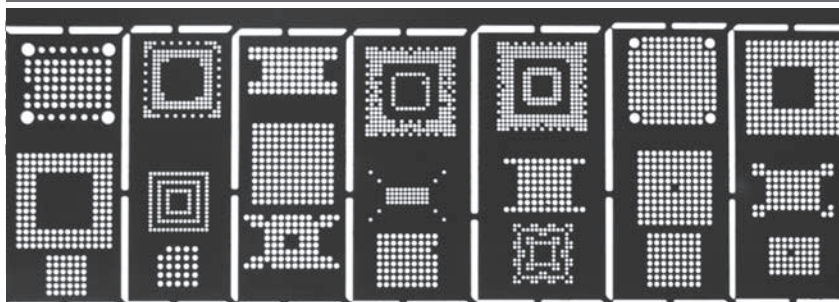


## 產業應用

電子機器檢測、尺寸測量

LCD的死像素檢測

### 行動電話基板的網版印刷檢測



## 種類

型號	照明顏色	功率 (W)	外觀尺寸				照明控制器*		重量 (g)
			發光面 (mm)	外觀 (mm)	高度 (mm)	外觀圖	FLV-TCC□	FLV-ATC□	
FLV-FB5050W	白	1.9	35 x 35	50 x 50	11	A	○	○	75
FLV-FB5050R	紅	0.9					○	○	
FLV-FB5050B	藍	1.9					○	○	
FLV-FB7070W	白	1.9	46 x 46	70 x 70	8	B	○	○	85
FLV-FB7070R	紅	1.4					○	○	
FLV-FB7070B	藍	1.9					○	○	
FLV-FB9090W	白	3.7	66 x 66	90 x 90	10	C	○	○	155
FLV-FB9090R	紅	1.9					○	○	
FLV-FB9090B	藍	3.7					○	○	
FLV-FB130130W	白	5.5	94 x 94	130 x 130	10	D	○	○	230
FLV-FB130130R	紅	3.7					○	○	
FLV-FB130130B	藍	5.5					○	○	
FLV-FB200200W	白	7.3	164 x 164	200 x 200	11	E	○	○	710
FLV-FB200200R	紅	5.5					○	○	
FLV-FB200200B	藍	7.3					○	○	

\* 有關可連接的照明控制器型號及條件，請由下列照明控制器的頁面進行確認。

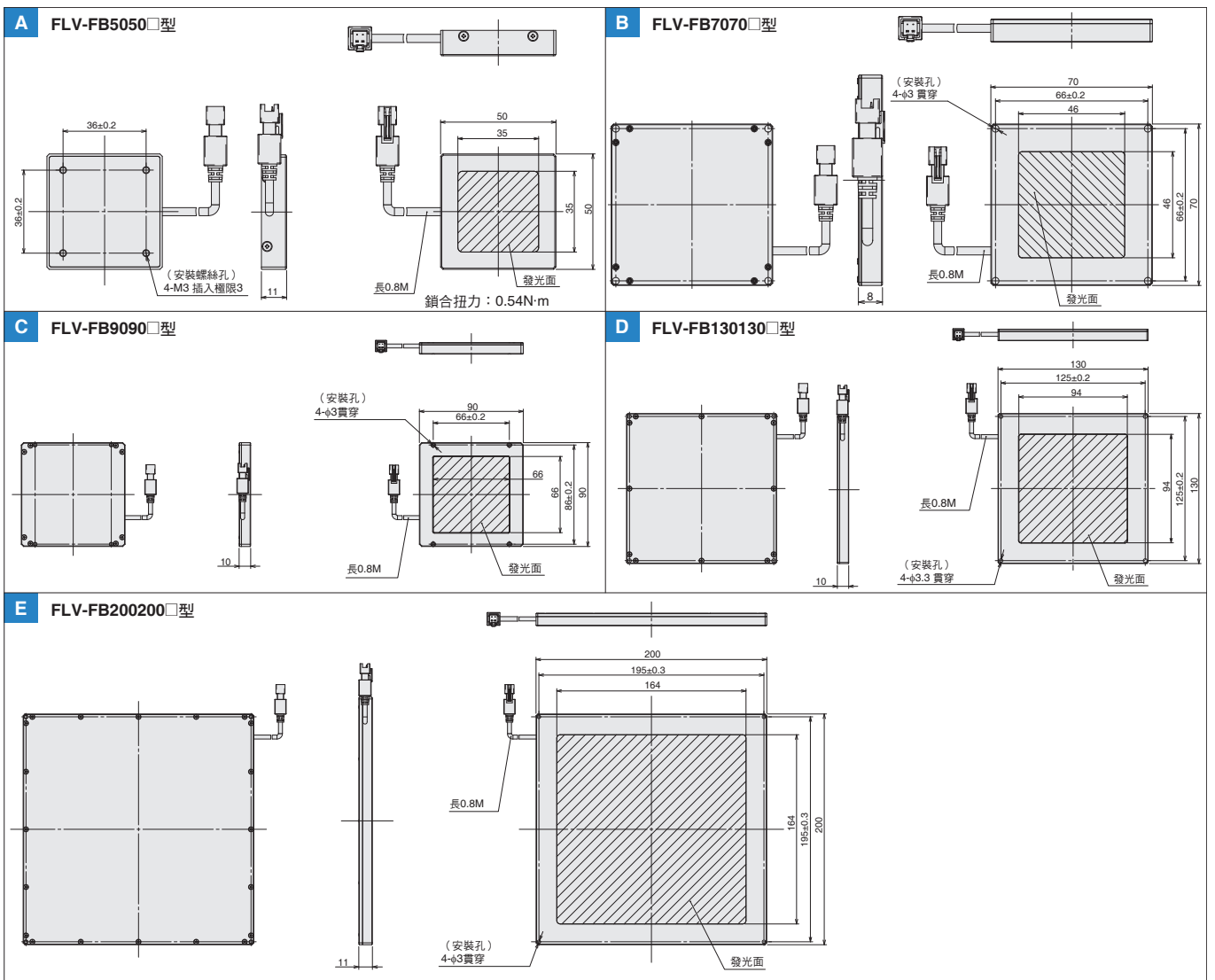
FLV-TCC□型：第32頁

FLV-ATC□型：第38頁

註. 有關LED的安全性及各發光顏色的光分佈，請參閱第61頁。

## 外觀尺寸

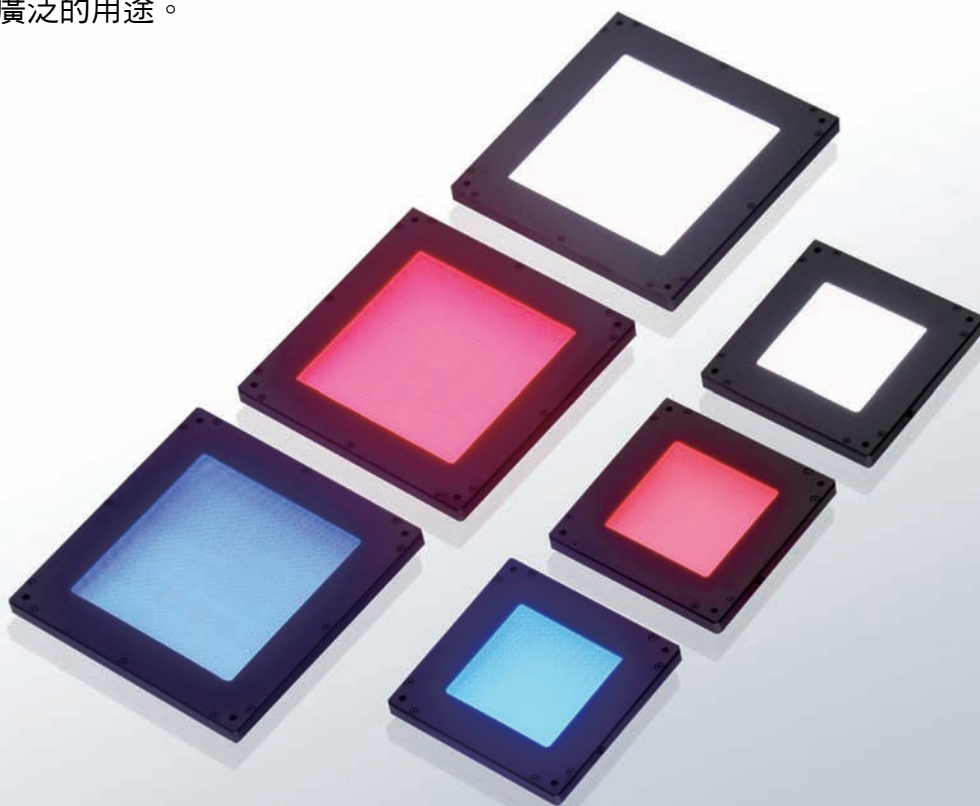
(單位: mm)





# FLV-FX系列

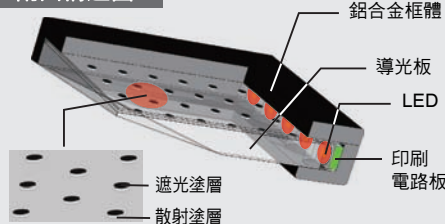
實現背光及同軸照明等多元的效果，  
可應用於廣泛的用途。



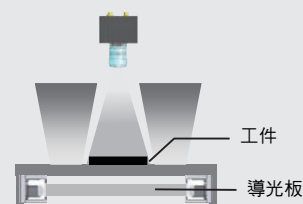
## 產品特徵

- 以擴散發光達到高均勻性
- 兼具無陰影照明與同軸照明的雙重效果
- 質輕且精巧，便於狹小空間安裝

剖面構造圖



照射示意圖



※本圖為示意圖，可能與實際情形有所差異。

## 產業應用

食品、香菸、日用化學用品的  
包裝檢查

家用電器的殼體及零組件  
外觀檢查

高反射、凹凸表面的文字及  
圖形檢測、測量、辨識等

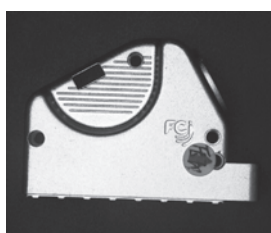
安裝孔的位置檢測



金屬零組件的刮傷檢查



電鍍零組件的刮傷檢查



塑膠表面上的金屬文字或  
圖案辨識



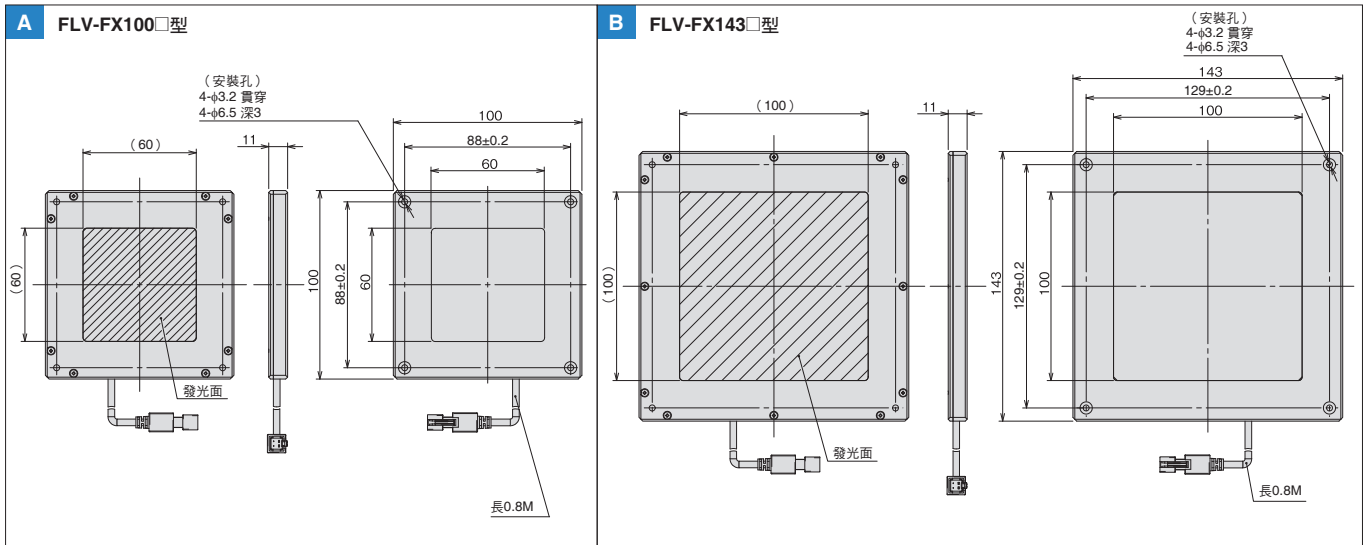
種類

型號	照明顏色	功率 (W)	外觀尺寸				照明控制器*		重量 (g)
			發光面 (mm)	外觀 (mm)	高度 (mm)	外觀圖	FLV-TCC□	FLV-ATC□	
FLV-FX100W	白	3.7	60×60	100×100	11	A	○	○	180
FLV-FX100R	紅	1.9					○	○	
FLV-FX100B	藍	3.7					○	○	
FLV-FX143W	白	5.5	100×100	143×143	11	B	○	○	240
FLV-FX143R	紅	3.7					○	○	
FLV-FX143B	藍	5.5					○	○	

\* 有關可連接的照明控制器型號及條件，請由下列照明控制器的頁面進行確認。  
 FLV-TCC□型：第32頁  
 FLV-ATC□型：第38頁  
 註：有關LED的安全性及各發光顏色的光分佈，請參閱第61頁。

外觀尺寸

(單位：mm)



FLV系列  
標準機種

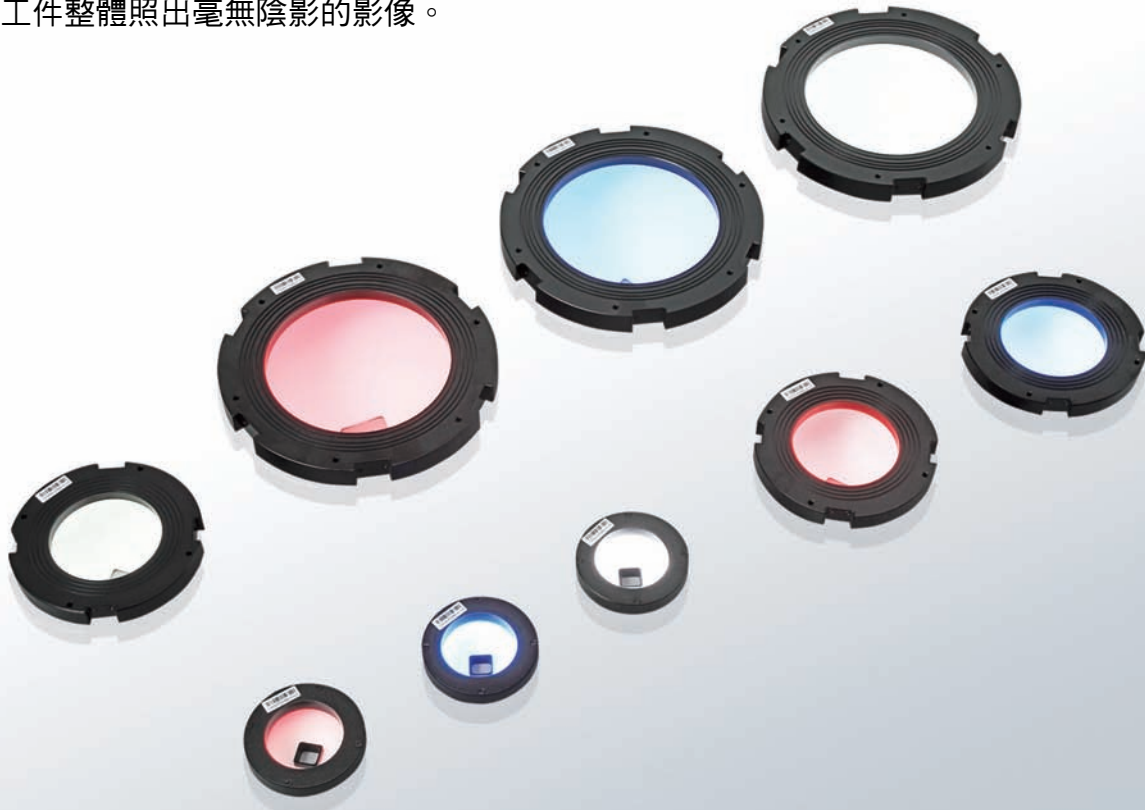
FLV系列  
高亮度機種

照明LED特性

鏡頭

# FLV-DD系列

全方位均勻照射  
可對工件整體照出毫無陰影的影像。



FLV系列  
標準機種  
H系列  
高亮度機種

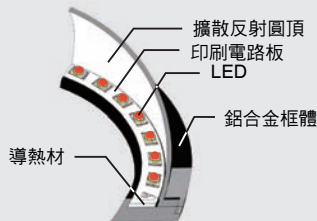
照明LED特性

鏡頭

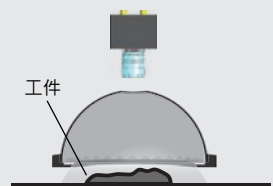
## 產品特徵

- 以高反射率擴散板圓頂反射來自環狀光源的光，實現均勻的照明

### 剖面構造圖



### 照射示意圖



※本圖為示意圖，可能與實際情形有所差異。

## 產業應用

在具曲面、凹凸的表面上進行文字、標記檢測的刮痕檢查

金屬、玻璃等反射性較強的物體表面檢測

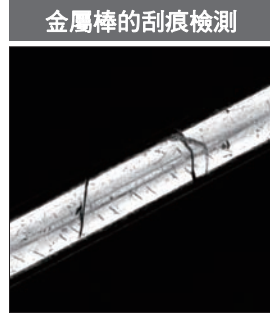
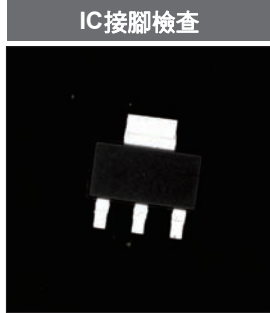
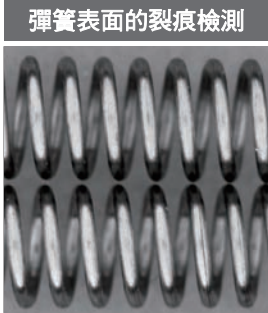
具曲面、凹凸的工件外觀測量

### 飲料罐的日期文字檢查



### 行動電話按鍵的文字檢測





種類

型號	照明顏色	功率 (W)	外觀尺寸				照明控制器*		重量 (g)
			發光面徑長 (mm)	外徑 (mm)	高度 (mm)	外觀圖	FLV-TCC□	FLV-ATC□	
FLV-DD70W	白	2.3	φ45	φ70	31.74	A	○	○	130
FLV-DD70R	紅	1.4					○	○	
FLV-DD70B	藍	2.3					○	○	
FLV-DD100W	白	17.9	φ65.6	φ114	56.28	B	×	○	210
FLV-DD100R	紅	11.9					○	○	
FLV-DD100B	藍	17.9					×	○	
FLV-DD150W	白	17.9	φ116	φ175	83.21	C	×	○	490
FLV-DD150R	紅	11.9					○	○	
FLV-DD150B	藍	17.9					×	○	

\* 有關可連接的照明控制器型號及條件，請由下列照明控制器的頁面進行確認。

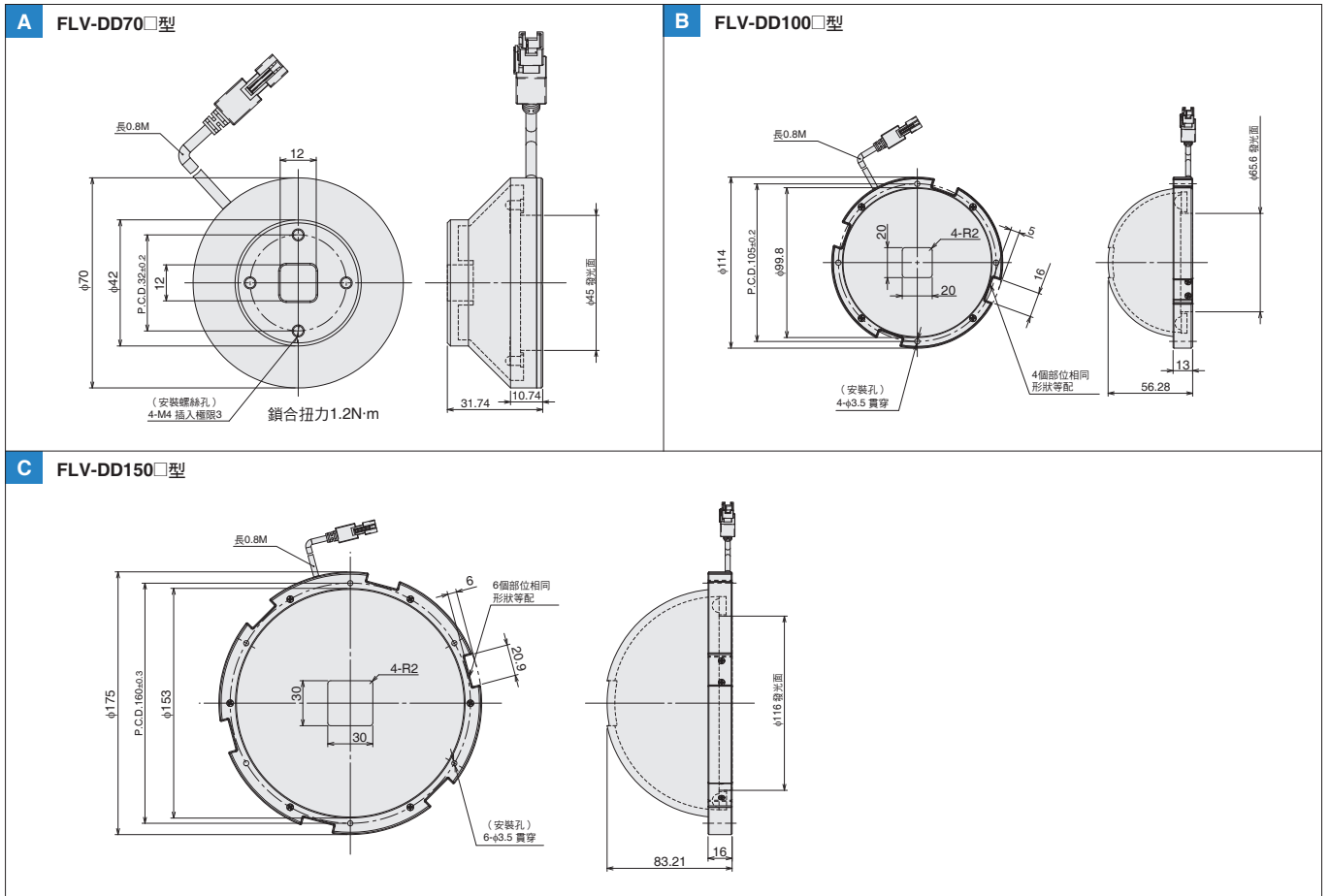
FLV-TCC□型：第32頁

FLV-ATC□型：第38頁

註：有關LED的安全性及各發光顏色的光分佈，請參閱第61頁。

外觀尺寸

(單位：mm)





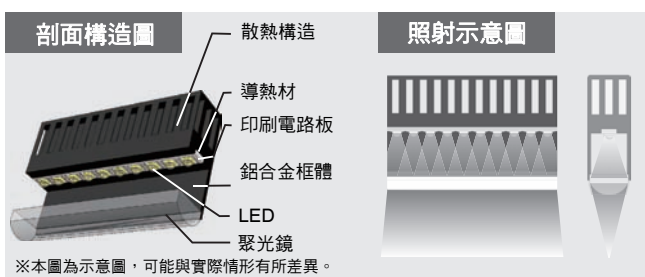
# FLV-LN系列

超高亮度且高度均勻的線照明  
適合於採用線掃描攝影機的高速處理。



## 產品特徵

- 超高亮度
- 利用聚光鏡實現高效率的線性光源



## 產業應用

印刷檢查

片材檢查

薄膜、玻璃表面破損、內部雜質檢測

## 種類

型號	照明顏色	功率 (W)	外觀尺寸				照明控制器*		重量 (g)
			發光面	外觀 (mm)	高度 (mm)	外觀圖	FLV-TCC□	FLV-ATC□	
FLV-LN82W	白	9.2	62 x 16	82 x 83.5	50	A	×	○	640
FLV-LN82B	藍	9.2					×	○	
FLV-LN122R	紅	10.4	102 x 16	122 x 83.5	50	E	×	○	800
FLV-LN142W	白	18.4					×	○	
FLV-LN142B	藍	18.4	122 x 16	142 x 83.5	50	B	×	○	890
FLV-LN222R	紅	20.7					×	○	
FLV-LN322W	白	45.9	302 x 16	322 x 83.5	50	C	×	○	1950
FLV-LN322	藍	45.9					×	○	
FLV-LN322R	紅	31.1					×	○	
FLV-LN442W	白	64.3	442 x 16	442 x 83.5	50	D	×	○	2450
FLV-LN442B	藍	64.3					×	○	
FLV-LN422R	紅	41.4	402 x 16	422 x 83.5	50	H	×	○	2400

\* 有關可連接的照明控制器型號及條件，請由下列照明控制器的頁面進行確認。

FLV-TCC□型：第32頁 FLV-ATC□型：第38頁

註：有關LED的安全性及各發光顏色的光分佈，請參閱第61頁。

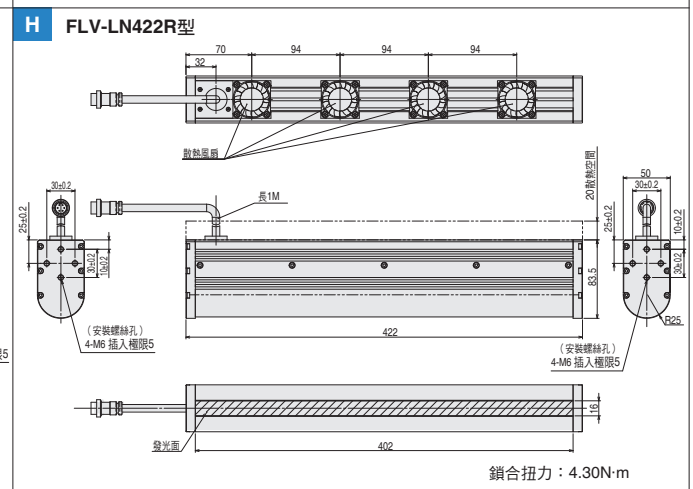
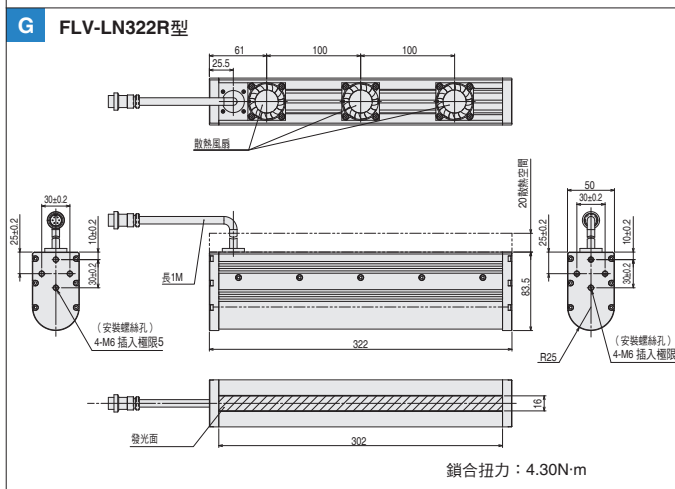
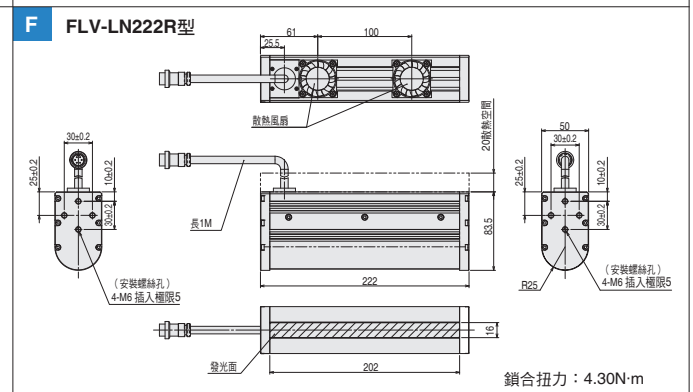
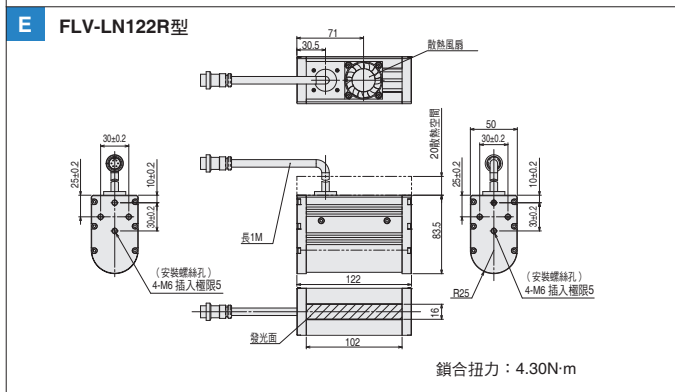
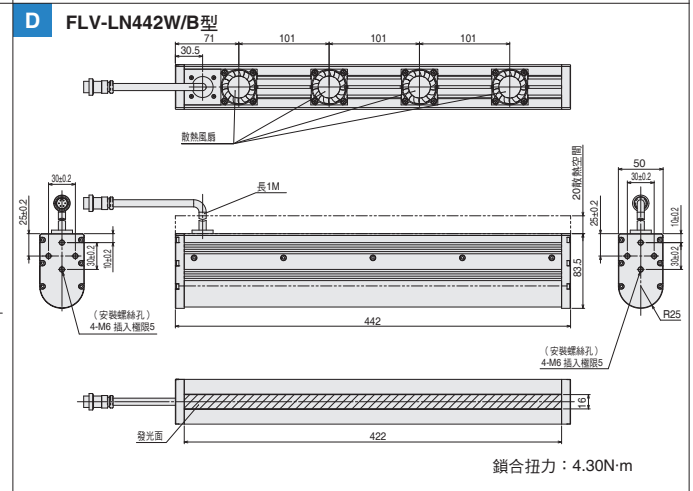
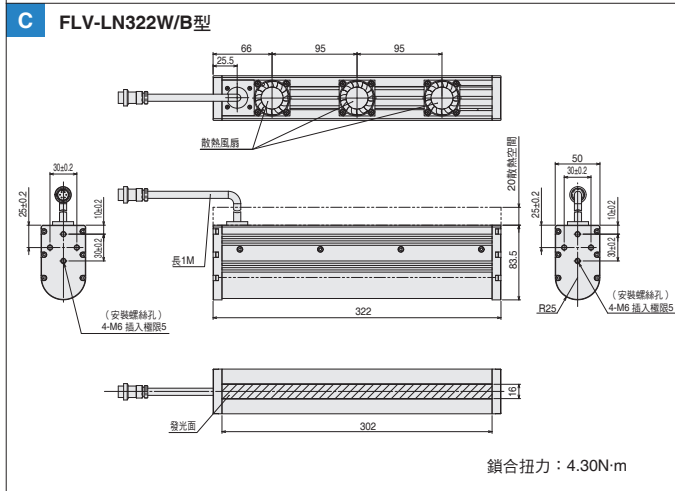
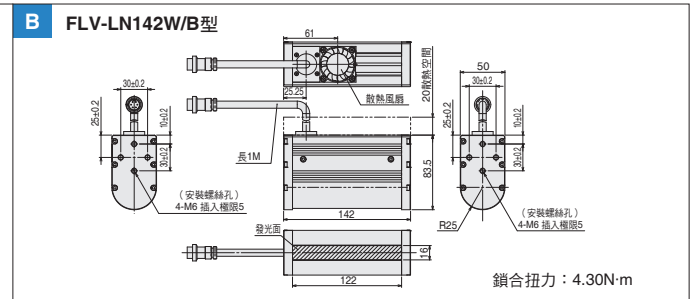
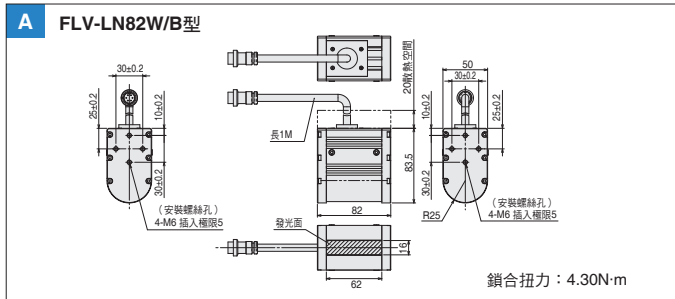
外觀尺寸

FLV系列  
標準機種

FL系列  
高亮度機種

照明LED特性

鏡頭



# FLV系列用攝影機安裝型照明控制器 FLV-TCC系列

FLV系列  
標準機種

可安裝於攝影機的小型照明控制器。  
多段控制最多4CH的照明。



FL系列  
高亮度機種

## 產品特徵

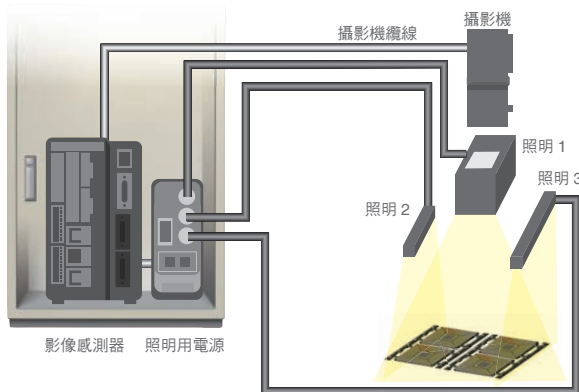
- 尺寸小、省空間。不佔用控制盤的空間。
- 長距離配線亦無損於照明亮度。
- 無須從影像感測器控制器裝接複雜的配線。
- 可在影像感測器上進行亮度及調光設定

### ● 省配線 & 省空間

即使是遠離控制面板的攝影機、照明配線，也能夠井然有序進行整理。  
連接到影像處理控制器的攝影機或照明的數量越多，省配線、省空間的效果越大。

### 一般照明系統

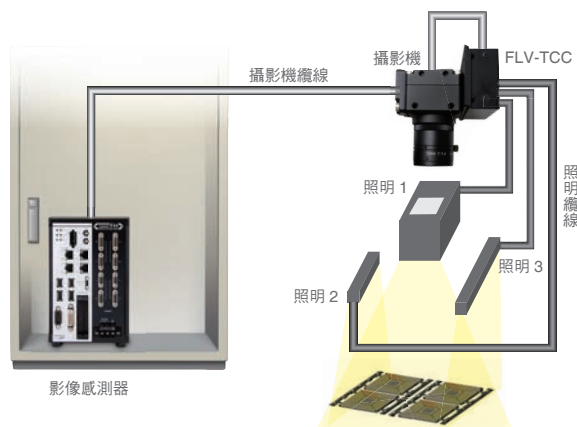
- 必須從控制面板連接至各照明、攝影機等，形成複雜配線。
- 控制面板必須配置照明機器用的電源，需要更多空間。



從控制面板連接攝影機纜線  
+  
需要連接與照明機器相同數量的纜線

### FLV-TCC 系列

- 可從攝影機對照明供電，省去控制盤到照明的複雜配線。
- 尺寸小且能加裝在攝影機周圍，不須占據控制面板內的空間。

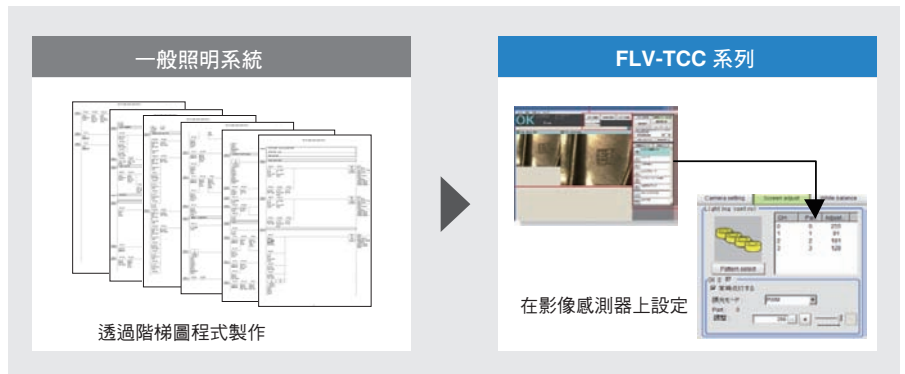


只有攝影機纜線需要連接到控制面板

鏡頭

●控制設定簡易

可透過影像感測器上的流程選單，進行亮度、調光控制的設定。無須建構透過階梯圖程式的程序，亦無須進行通訊設定。



●長距離下仍可維持高亮度

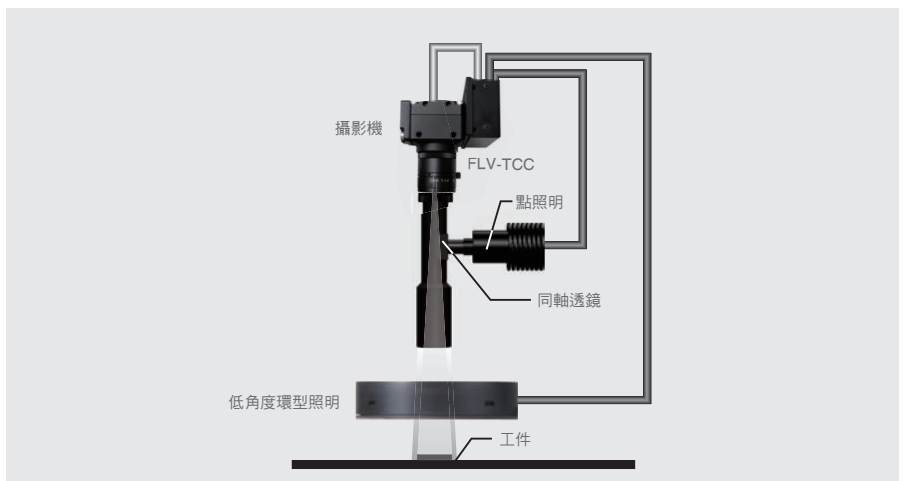
可由攝影機供電，即可與控制器相距較遠亦不會導致亮度降低，且在高速產線下無須調高亮度及耗電量。



●點照明連接

新推出的FLV-TCC□EP型可與點照明連接，如為複合型的FLV-TCC□HB型，可同時裝備標準照明與點照明。

在對準應用方面、或是接頭及IC等小型電子零組件的外觀檢查等屬於點照明的用途，亦同樣適用。



種類

型號	連接照明數	連接照明 * 5			電源電壓	可連接的照明功率	調光型
		標準照明 FLV系列 * 1	點照明 FLV-EP系列	線照明 FLV-LN系列			
FLV-TCC4	標準照明4台	○	×	×	DC24V * 2	最大15W * 3	數位 * 4
FLV-TCC1	標準照明1台	○	×	×			
FLV-TCC3HB	點照明1台 標準照明2台	○	○	×			
FLV-TCC1EP	點照明1台	×	○	×	—	點照明 (FLV-EP系列) 皆可連接	

\* 1. 標準照明是指除了點照明FLV-EP型/線照明FLV-LN型系列以外的FLV全系列照明。  
 \* 2. 只要照明本體的功率總計在7.5W以下，即可由攝影機本體供電，因此不需要外部電源。  
 \* 3. 有關連接條件的詳細資訊，請從「額定/性能」中確認。  
 \* 4. 可透過影像感測器控制器的設定控制調光。  
 \* 5. ○：可連接 ×：不可連接

# FLV系列用攝影機安裝型照明控制器 FLV-TCC系列

## 額定／性能

項目	型號	FLV-TCC4	FLV-TCC1	FLV-TCC3HB	FLV-TCC1EP	
連接照明數		標準照明4台	標準照明1台	點照明1台，標準照明2台	點照明1台	
適用照明*1		FLV型系列（其中FLV-EP型系列、FLV-LN型系列除外）		FLV型系列（其中FLV-LN型系列除外）	FLV-EP型系列	
適用攝影機*2		FH-S型系列、FZ-S型系列				
適用影像感測器控制器		FH型系列、FZ5型系列				
輸入電壓		由適用攝影機供應（12V），或由外部電源供應（24V）*3			由適用攝影機供應（12V）	
外部電源電壓		DC24V±10%（包含漣波成分）			—	
消耗電流		1.5A以下			1.0A以下	
	建議電源	S8VS-06024型（歐姆龍製 DC24V 2.5A 60W）			—	
可連接的照明	攝影機供電時 DC 12V	常時發光	4ch合計 最大7.5W	最大7.5W	0ch連接時：1、2ch合計最大5.5W 0ch未連接時：1、2ch合計最大7.5W	所有的FLV-EP型系列皆可連接
		觸發發光	常時發光	4ch合計 最大7.5W		
	個別發光		每1ch 最大7.5W	每1ch 最大7.5W		
	外部供電時 DC 24V	常時發光	4ch合計 最大7.5W	最大7.5W	0ch連接時：1、2ch合計最大5.5W 0ch未連接時：1、2ch合計最大7.5W	
觸發發光		常時發光	4ch合計 最大15W	最大15W		0ch連接時：1、2ch合計最大14W 0ch未連接時：1、2ch合計最大15W
	個別發光	每1ch 最大15W	每1ch 最大15W			
驅動方式		定電壓方式		0ch：定電流方式 1ch/2ch：定電壓方式	定電流方式	
發光方式		觸發發光、常時發光				
調光方式		Duty調光或電壓調光 Duty調光：PWM頻率100kHz，調光步階255階 電壓調光：調光步階255階 （皆透過影像感測器控制器設定）		· 0ch Duty調光或電流調光 · 1ch/2ch Duty調光或電壓調光 Duty調光：PWM頻率100kHz，調光步階255階 電流調光/電壓調光：調光步階255階 （皆透過影像感測器控制器設定）	Duty調光或電流調光 Duty調光：PWM頻率100kHz，調光步階255階 電流調光：調光步階255階 （皆透過影像感測器控制器設定）	
觸發發光		與影像感測器控制器發出的觸發輸入時序同步發光				
觸發發光延遲時間		Ton：30μs以下				
發光期間設定		與攝影機的快門速度同步而自動設定				
外部介面		攝影機連接纜線（從本體直接接出）				
絕緣阻抗		0.5MΩ（at 100 VDC）				
環境溫度範圍		動作時：0～+50℃，保存時：-15～+60℃（不可結冰結露）				
環境濕度範圍		動作時／保存時：35～85%（不可結露）				
保護構造		IP20（IEC60529）				
震動（耐久性）		10～150Hz（單側振幅0.35mm），X/Y/Z各方向80分鐘				
衝擊（耐久性）		150m/s <sup>2</sup> ，6方向，各3次（上下、左右、前後）				
材質		框體、攝影機安裝板：鋁，纜線：PVC				
重量		約130g（包含攝影機安裝板）	約120g（包含攝影機安裝板）	約130g（包含攝影機安裝板）	約120g（包含攝影機安裝板）	
附屬品		使用說明書、照明連接對應表、攝影機安裝板、安裝螺絲（M2組合螺絲×4個、M2埋頭螺絲×4個、M4埋頭螺絲×4個）				

\*1. 請確認附屬品的照明連接對應表。

\*2. 安裝於FH-S□12型時，請使用FH-SM12-XLC型（另售）。

\*3. 若由外部輸入電源（24V）對本產品的電源供電，請與影像感測器控制器的送電程序同時供電，或對本產品先行送電。反之，由於本產品無法辨識24V外部輸入，故無法在大於7.5W之下進行照明。



## FLV照明連接對應表

可連接於各照明的照明控制器如下表所示。

◎：可連接、可常時發光 ○：可連接、僅可觸發發光 ×：不可連接

下表指出對各照明控制器連接1台對應型號的照明時可否進行連接。

於複數個通道連接照明時，請確認所有連接照明的總功率是否滿足各照明控制器可連接的照明功率規格。

### 環型照明

型號	功率	FLV-TCC4□ FLV-TCC1□	FLV-TCC3HB□*1	
			0ch 連接 無	0ch 連接 有
FLV-DR3220W	1.4W	◎	◎	◎
FLV-DR3220R	1.3W	◎	◎	◎
FLV-DR3220B	1.4W	◎	◎	◎
FLV-DR5030W	3.1W	◎	◎	◎
FLV-DR5030R	1.8W	◎	◎	◎
FLV-DR5030B	3.1W	◎	◎	◎
FLV-DR5030IR	1.3W	◎	◎	◎
FLV-DR6030UV	3.2W	◎	◎	◎
FLV-DR6615W	5.0W	◎	◎	◎
FLV-DR6615R	3.9W	◎	◎	◎
FLV-DR6615B	5.0W	◎	◎	◎
FLV-DR7000W	5.0W	◎	◎	◎
FLV-DR7000R	3.7W	◎	◎	◎
FLV-DR7000B	5.0W	◎	◎	◎
FLV-DR7030W	5.0W	◎	◎	◎
FLV-DR7030R	3.7W	◎	◎	◎
FLV-DR7030B	5.0W	◎	◎	◎
FLV-DR7030IR	2.6W	◎	◎	◎
FLV-DR7530UV	5.4W	◎	◎	◎
FLV-DR9000W	8.8W	○	○	○
FLV-DR9000R	7.0W	◎	◎	◎
FLV-DR9000B	8.8W	○	○	○
FLV-DR9030W	8.1W	○	○	○
FLV-DR9030R	6.6W	◎	◎	◎
FLV-DR9030B	8.1W	○	○	○
FLV-DR9030IR	4.3W	◎	◎	◎
FLV-DR9030UV	6.8W	◎	◎	◎
FLV-DR9215W	7.4W	◎	◎	◎
FLV-DR9215R	5.4W	◎	◎	◎
FLV-DR9215B	7.4W	◎	◎	◎
FLV-DR12030W	11.9W	○	○	○
FLV-DR12030R	9.8W	○	○	○
FLV-DR12030B	11.9W	○	○	○

\* 1. 0ch為點照明專用。

### 低角度環型照明

型號	功率	FLV-TCC4□ FLV-TCC1□	FLV-TCC3HB□	
			0ch 連接 無	0ch 連接 有
FLV-DL5890W	1.9W	◎	◎	◎
FLV-DL5890R	1.3W	◎	◎	◎
FLV-DL5890B	1.9W	◎	◎	◎
FLV-DL7260W	5.7W	◎	◎	◎
FLV-DL7260R	3.9W	◎	◎	◎
FLV-DL7260B	5.7W	◎	◎	◎
FLV-DL9090W	2.8W	◎	◎	◎
FLV-DL9090R	1.8W	◎	◎	◎
FLV-DL9090B	2.8W	◎	◎	◎
FLV-DL12060W	12.7W	○	○	○
FLV-DL12060R	10.5W	○	○	○
FLV-DL12060B	12.7W	○	○	○
FLV-DL15060W	13.6W	○	○	○
FLV-DL15060R	11.2W	○	○	○
FLV-DL15060B	13.6W	○	○	○

### 條型照明

型號	功率	FLV-TCC4□ FLV-TCC1□	FLV-TCC3HB□	
			0ch 連接 無	0ch 連接 有
FLV-BR6022W	1.4W	◎	◎	◎
FLV-BR6022R	1.3W	◎	◎	◎
FLV-BR6022B	1.4W	◎	◎	◎
FLV-BR6022IR	0.9W	◎	◎	◎
FLV-BR6424UV	1.8W	◎	◎	◎
FLV-BR8532W	3.5W	◎	◎	◎
FLV-BR8532R	3.1W	◎	◎	◎
FLV-BR8532B	3.5W	◎	◎	◎
FLV-BR11222W	4.2W	◎	◎	◎
FLV-BR11222R	2.6W	◎	◎	◎
FLV-BR11222B	4.2W	◎	◎	◎
FLV-BR11222IR	1.8W	◎	◎	◎
FLV-BR11624UV	3.6W	◎	◎	◎
FLV-BR14030W	6.1W	◎	◎	○
FLV-BR14030R	4.8W	◎	◎	◎
FLV-BR14030B	6.1W	◎	◎	○
FLV-BR15020W	5.5W	◎	◎	◎
FLV-BR15020R	3.1W	◎	◎	◎
FLV-BR15020B	5.5W	◎	◎	◎
FLV-BR21222W	8.7W	○	○	○
FLV-BR21222R	5.0W	◎	◎	◎
FLV-BR21222B	8.7W	○	○	○
FLV-BR21230W	8.8W	○	○	○
FLV-BR21230R	7.0W	◎	◎	◎
FLV-BR21230B	8.8W	○	○	○
FLV-BR21230IR	6.1W	◎	◎	◎
FLV-BR21230UV	7.8W	◎	◎	◎
FLV-BR38037W	15.9W	×	×	×
FLV-BR38037R	11.3W	○	○	○
FLV-BR38037B	15.9W	×	×	×
FLV-BR48031W	21.9W	×	×	×
FLV-BR48031R	18.0W	×	×	×
FLV-BR48031B	21.9W	×	×	×

### 模擬同軸反射照明

型號	功率	FLV-TCC4□ FLV-TCC1□	FLV-TCC3HB□	
			0ch 連接 無	0ch 連接 有
FLV-CL30W	2.4W	◎	◎	◎
FLV-CL30R	1.4W	◎	◎	◎
FLV-CL30B	2.4W	◎	◎	◎
FLV-CL40W	3.9W	◎	◎	◎
FLV-CL40R	2.3W	◎	◎	◎
FLV-CL40B	3.9W	◎	◎	◎
FLV-CL60W	10.4W	○	○	○
FLV-CL60R	5.7W	◎	◎	◎
FLV-CL60B	10.4W	○	○	○
FLV-CL60IR	3.9W	◎	◎	◎
FLV-CL60UV	3.0W	◎	◎	◎
FLV-CL80W	10.8W	○	○	○
FLV-CL80R	7.2W	◎	◎	◎
FLV-CL80B	10.8W	○	○	○
FLV-CL100W	22.7W	×	×	×
FLV-CL100R	15.2W	×	×	×
FLV-CL100B	22.7W	×	×	×

# FLV系列用攝影機安裝型照明控制器 FLV-TCC系列

## 無陰影照明

型號	功率	FLV-TCC4□ FLV-TCC1□	FLV-TCC3HB□	
			0ch 連接 無	0ch 連接 有
FLV-FR114W	3.9W	◎	◎	◎
FLV-FR114R	3.1W	◎	◎	◎
FLV-FR114B	3.9W	◎	◎	◎
FLV-FR150W	6.1W	◎	◎	○
FLV-FR150R	3.5W	◎	◎	◎
FLV-FR150B	6.1W	◎	◎	○
FLV-FP130W	8.1W	○	○	○
FLV-FP130R	5.8W	◎	◎	○
FLV-FP130B	8.1W	○	○	○
FLV-FS74W	5.2W	◎	◎	◎
FLV-FS74R	3.5W	◎	◎	◎
FLV-FS74B	5.2W	◎	◎	◎
FLV-FQ48W	2.0W	◎	◎	◎
FLV-FQ48R	1.2W	◎	◎	◎
FLV-FQ48B	2.0W	◎	◎	◎

## 直下式照明

型號	功率	FLV-TCC4□ FLV-TCC1□	FLV-TCC3HB□	
			0ch 連接 無	0ch 連接 有
FLV-DB3729W	0.9W	◎	◎	◎
FLV-DB3729R	0.9W	◎	◎	◎
FLV-DB3729B	0.9W	◎	◎	◎
FLV-DB10181W	8.1W	○	○	○
FLV-DB10181R	4.7W	◎	◎	◎
FLV-DB10181B	8.1W	○	○	○
FLV-DB130130W	13.0W	○	○	○
FLV-DB130130R	11.5W	○	○	○
FLV-DB130130B	13.0W	○	○	○
FLV-DB212152W	29.4W	×	×	×
FLV-DB212152R	20.2W	×	×	×
FLV-DB212152B	29.4W	×	×	×

## 側光式照明

型號	功率	FLV-TCC4□ FLV-TCC1□	FLV-TCC3HB□	
			0ch 連接 無	0ch 連接 有
FLV-FB5050W	1.9W	◎	◎	◎
FLV-FB5050R	1.0W	◎	◎	◎
FLV-FB5050B	1.9W	◎	◎	◎
FLV-FB7070W	1.9W	◎	◎	◎
FLV-FB7070R	1.4W	◎	◎	◎
FLV-FB7070B	1.9W	◎	◎	◎
FLV-FB9090W	3.7W	◎	◎	◎
FLV-FB9090R	1.9W	◎	◎	◎
FLV-FB9090B	3.7W	◎	◎	◎
FLV-FB130130W	5.5W	◎	◎	◎
FLV-FB130130R	3.7W	◎	◎	◎
FLV-FB130130B	5.5W	◎	◎	◎
FLV-FB200200W	7.3W	◎	◎	○
FLV-FB200200R	5.5W	◎	◎	◎
FLV-FB200200B	7.3W	◎	◎	○

## 側光式同軸照明

型號	功率	FLV-TCC4□ FLV-TCC1□	FLV-TCC3HB□	
			0ch 連接 無	0ch 連接 有
FLV-FX100W	3.7W	◎	◎	◎
FLV-FX100R	1.9W	◎	◎	◎
FLV-FX100B	3.7W	◎	◎	◎
FLV-FX143W	5.5W	◎	◎	◎
FLV-FX143R	3.7W	◎	◎	◎
FLV-FX143B	5.5W	◎	◎	◎

## 半球型照明

型號	功率	FLV-TCC4□ FLV-TCC1□	FLV-TCC3HB□	
			0ch 連接 無	0ch 連接 有
FLV-DD70W	2.3W	◎	◎	◎
FLV-DD70R	1.4W	◎	◎	◎
FLV-DD70B	2.3W	◎	◎	◎
FLV-DD100W	17.9W	×	×	×
FLV-DD100R	11.9W	○	○	○
FLV-DD100B	17.9W	×	×	×
FLV-DD150W	17.9W	×	×	×
FLV-DD150R	11.9W	○	○	○
FLV-DD150B	17.9W	×	×	×

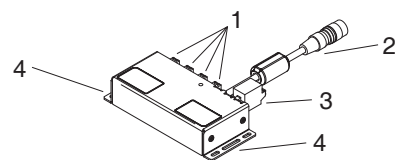
## 點照明

型號	功率	FLV-TCC3HB□ FLV-TCC1EP□
FLV-EP0803W	1.6W	◎
FLV-EP0803R	1.1W	◎
FLV-EP0803B	1.6W	◎
FLV-EP50W	1.6W	◎
FLV-EP50R	1.1W	◎

## 線照明

型號	功率
FLV-LN82W	9.2W
FLV-LN142W	18.4W
FLV-LN322W	45.9W
FLV-LN442W	64.3W
FLV-LN122R	10.4W
FLV-LN222R	20.7W
FLV-LN322R	31.1W
FLV-LN422R	41.4W
FLV-LN82B	9.2W
FLV-LN142B	18.4W
FLV-LN322B	45.9W
FLV-LN442B	64.3W

## 各部位名稱與功能



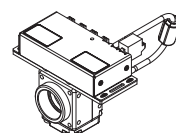
No.	名稱	說明
1	照明連接接頭	連接LED照明。
2	攝影機連接纜線	連接於攝影機的擴充接頭。
3	24V電源輸入端子台*	照明本體的消耗功率合計達7.5W以上時，連接DC24V電源。
4	固定螺絲安裝部	將照明控制器固定於安裝板或裝置等時，用來安裝螺絲的孔。

\* 進行端子台配線時，請裝接合適的電線（AWG12~26，前端處理長度10mm）。

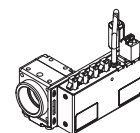
## 攝影機安裝方法

將照明控制器安裝至攝影機時，需使用附屬品的安裝板進行。安裝方向有三種可供選擇：①上方安裝/下方安裝、②右側面安裝、③左側面安裝。

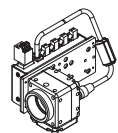
①上方/下方安裝



②右側面安裝



③左側面安裝

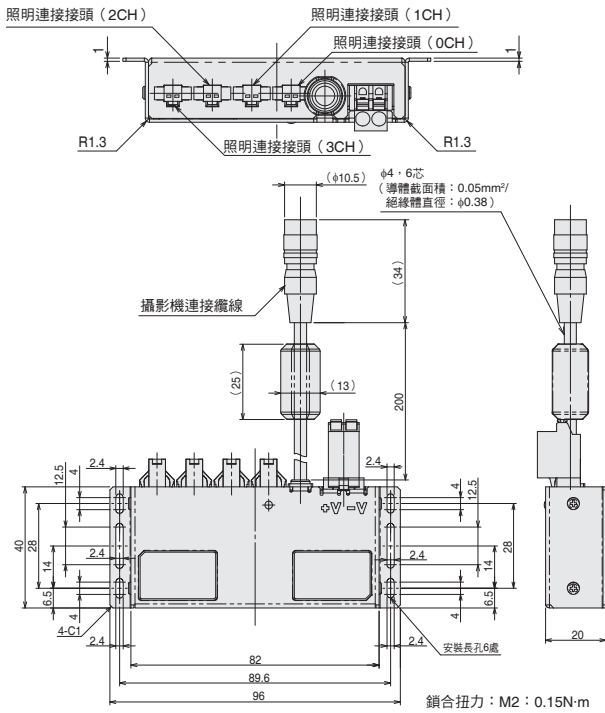


外觀尺寸

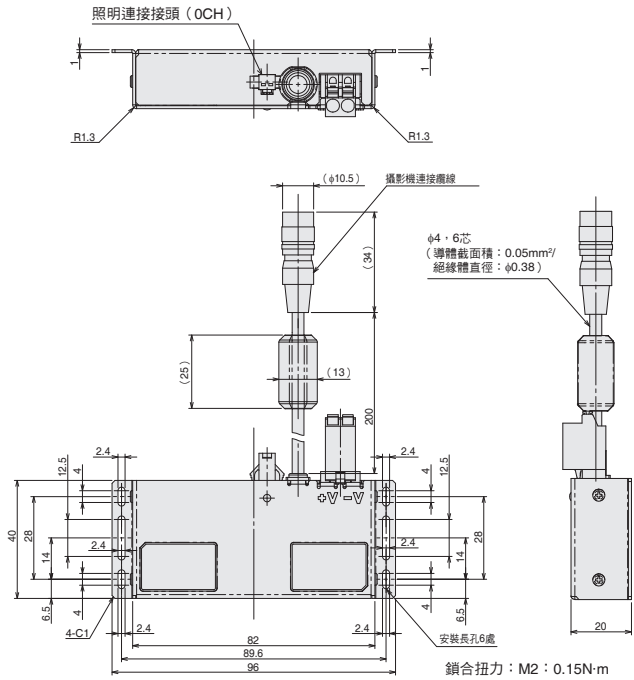
(單位：mm)

● 照明控制器

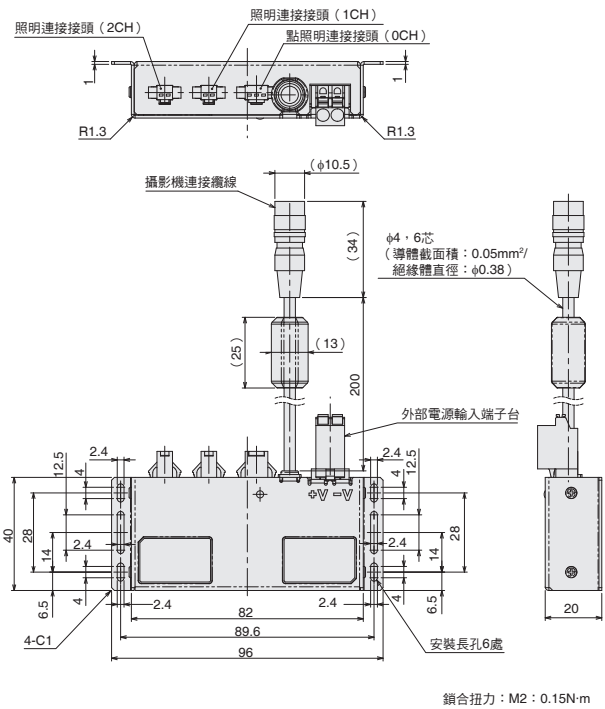
FLV-TCC4型



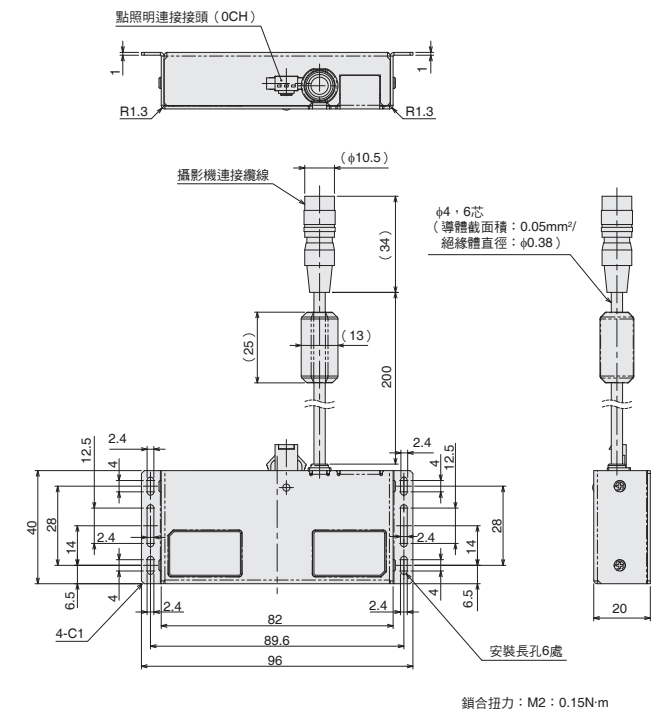
FLV-TCC1型



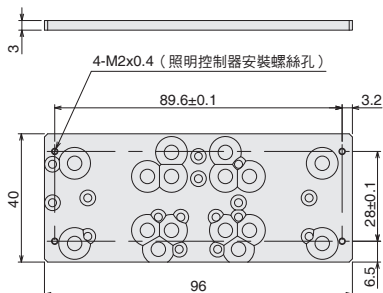
FLV-TCC3HB型



FLV-TCC1EP型



● 攝影機安裝板 (附屬品)



FLV系列  
標準機種

FL系列  
高亮度機種

照明LED特性

鏡頭

# FLV-ATC系列

定置型照明控制器



## 產品特徵

- 攝影機周邊無安裝空間時的最佳選擇
- 即使與影像感測器獨立使用，亦可直接輸入照明發光觸發

## 種類

連接照明	型號	連接照明數	電源電壓	可連接的照明功率	調光型
標準照明用 * 1	FLV-ATC21024 * 2	2台	AC100~240V 50/60Hz	最大40W	類比
	FLV-ATC41024 * 2	4台		最大3W	
點照明用	FLV-ATC10405 * 2	1台		最大12W	
	FLV-ATC40405 * 2	4台			
線照明用	FLV-ATC26024-100V * 2	2台	AC100~120V 50/60Hz	最大240W	
	FLV-ATC26024-200V	2台	AC200~240V 50/60Hz		

\* 1. 標準照明是指除了點照明FLV-EP/線照明FLV-LN系列以外的FLV全系列照明。

\* 2. 插頭形狀以A型為標準。亦備有C/O型。(型號末尾標註-C、-O)

插頭形狀	A	C	O
額定電壓	125V	240V	240V
認證標準	PSE	CEE	CCC

### ■插頭形狀A型的AC電源輸入線



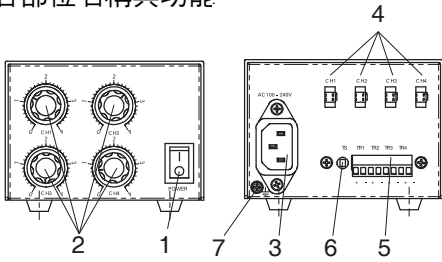
**警告**

隨附於本產品的A型電線僅限於在日本境內的AC100V商用電源下使用。無法使用於日本境外。切勿以AC100V以上的電壓使用。以免引起火災、發熱或故障。



標準照明用 FLV-ATC21024/-ATC41024型

各部位名稱與功能



No.	名稱	說明
1	主電源	開啟即啟動。
2	照明調光旋鈕	將旋鈕向右轉為調高發光強度，向左為降低發光強度。
3	AC電源輸入接頭	供應AC電源的端子。連接附屬的AC輸入線。
4	照明連接接頭	連接LED照明。
5	觸發輸入用端子台	用於從外部向各照明輸入照明發光觸發輸入。
6	發光模式切換按鈕	發光模式切換按鈕為ON時（按下按鈕的狀態）： 若將TR1~TR4各自的(+)、(-)短路，則觸發輸入成為ON狀態，照明發光。 若將(+)、(-)開放則成為OFF狀態，照明熄滅。 發光模式切換按鈕為OFF時（未按下按鈕的狀態）： 若將TR1~TR4各自的(+)、(-)短路，則觸發輸入成為OFF狀態，照明熄滅。 若將(+)、(-)開放則成為ON狀態，照明發光。
7	框體接地端子	框體接地用的端子。連接接地線。

額定／性能

項目	型號	FLV-ATC21024-□*1	FLV-ATC41024-□*1
連接照明數		2台	4台
適用照明		FLV型系列（其中FLV-EP型系列、FLV-LN型系列除外）	
電源電壓*2		AC100V-240V、50/60Hz	
消耗電流		1A以下	
可連接的照明功率		2ch合計 最大40W 每1ch 最大30W	4ch合計 最大40W 每1ch 最大30W
驅動方式		定電壓方式	
發光方式		觸發發光、常時發光	
調光方式		電壓調光：14.0V-24.0V	
觸發發光		與來自觸發輸入端子的輸入同步發光	
觸發發光延遲時間		Ton：100μs以下	
外部介面		觸發輸入端子台	
耐電壓		AC1500V、50/60Hz、1分鐘	
絕緣阻抗		20MΩ（at 500 VDC）	
環境溫度範圍		動作時：0~+50°C，保存時：-15~60°C（不可結冰結露）	
環境濕度範圍		動作時/保存時：35~85%（不可結露）	
保護構造		IP20（IEC60529）	
震動（耐久性）		10~150Hz（單側振幅0.1mm），X/Y/Z各方向80分鐘	
衝擊（耐久性）		150m/s <sup>2</sup> ，6方向，各3次（上下、左右、前後）	
材質		框體：鋁	
重量		約800g	
附屬品		使用說明書、AC輸入線（*1）	
適用標準		EN：EN61326、EMC：No.2004/108/EC	

\*1. 型號末尾的記號表示附屬電線的插頭形狀。無記號即為A型。

\*2. 本產品為工業機械領域中組裝於機器內的專用品。

非適用於電氣用品安全法（PSE法），故無法供一般住宅、商店、小規模企業等的電源設備連接之用。

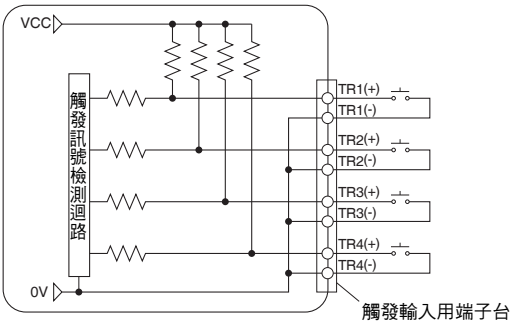


# FLV系列用類比照明控制器 FLV-ATC系列

## 與觸發輸入端子台之連接

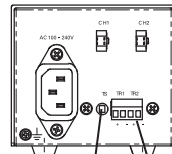
· 如不使用來自外部的照明發光觸發輸入，則「不需要」連接本端子台。

### <觸發輸入端子台連接圖>



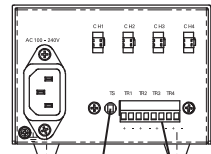
\* 短路時流通的電流為2mA以下。

### ●FLV-ATC21024-□型



發光模式切換按鈕  
觸發輸入用端子台CH1~CH2

### ●FLV-ATC41024-□型



發光模式切換按鈕  
觸發輸入用端子台CH1~CH4

發光模式切換按鈕為ON時（按下按鈕的狀態）時

若將TR1~TR4各自的(+)、(-)短路，則觸發輸入成為ON狀態，照明發光。若將(+)、(-)開放則成為OFF狀態，照明熄滅。

發光模式切換按鈕為OFF（未按下按鈕的狀態）時

若將TR1~TR4各自的(+)、(-)短路，則觸發輸入成為OFF狀態，照明熄滅。若將(+)、(-)開放則成為ON狀態，照明發光。

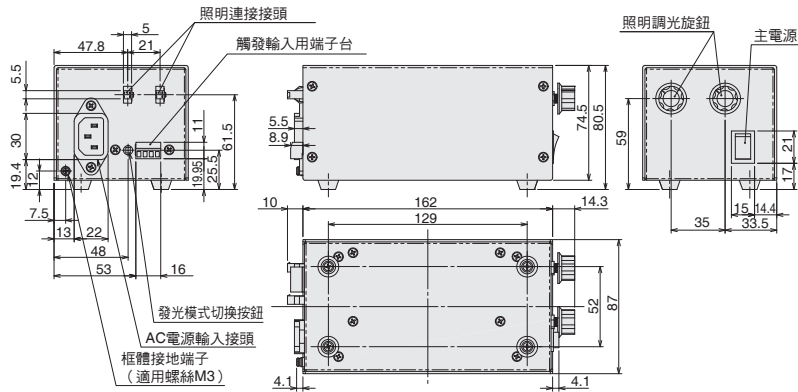
### 【重要】

- 請勿對電線或端子台施加震動或衝擊。
- 請勿於對電線賦予張力的狀態等、對端子台部持續施加荷重的情況下設置。
- 進行端子台配線時，請裝接合適的電線（AWG14~24，前端處理長度7mm）。

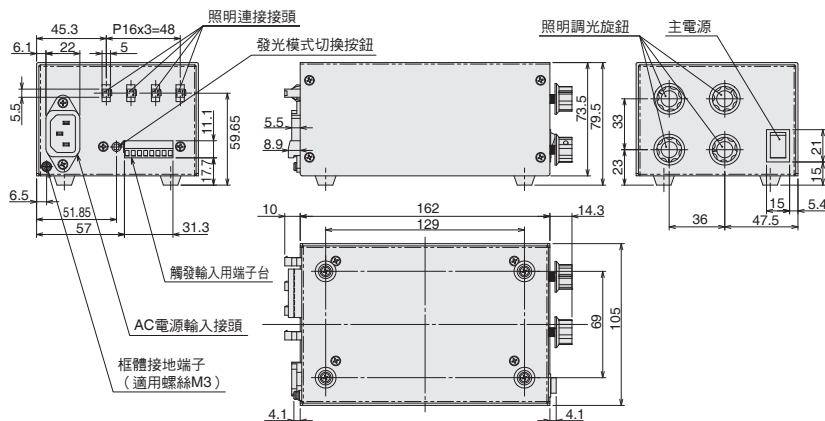
## 外觀尺寸

(單位：mm)

### ●FLV-ATC21024-□型

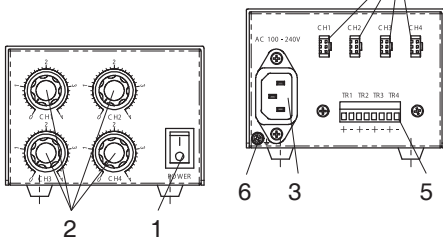


### ●FLV-ATC41024-□型



點照明用 FLV-ATC10405/-ATC40405型

各部位名稱與功能



No.	名稱	說明
1	主電源	開啟即啟動。
2	照明調光旋鈕	將旋鈕向右轉為調高發光強度，向左為降低發光強度。
3	AC電源輸入接頭	供應AC電源的端子。連接附屬的AC輸入線。
4	照明連接接頭	連接LED照明。
5	觸發輸入用端子台	用於從外部向各照明輸入照明發光觸發輸入。
6	框體接地端子	框體接地用的端子。連接接地線。

額定／性能

項目	型號	FLV-ATC10405-□*1	FLV-ATC40405-□*1
連接照明數		1台	4台
適用照明		FLV-EP型系列	
電源電壓*2		AC100V-240V、50/60Hz	
消耗電流		0.6A以下	
可連接的照明功率		最大3W	4ch合計最大12W 每1ch最大3W
驅動方式		定電流方式	
發光方式		觸發發光、常時發光	
調光方式		電流調光：~0.4A	
觸發發光		與來自觸發輸入端子的輸入同步熄滅	
觸發發光延遲時間		Ton：1000μs以下	
外部介面		觸發輸入端子台	
耐電壓		AC1500V、50/60Hz、1分鐘	
絕緣阻抗		20MΩ（at 500 VDC）	
環境溫度範圍		動作時：0~+50℃，保存時：-15~60℃（不可結冰結露）	
環境濕度範圍		動作時/保存時：35~85%（不可結露）	
保護構造		IP20（IEC60529）	
震動（耐久性）		10~150Hz（單側振幅0.1mm），X/Y/Z各方向80分鐘	
衝擊（耐久性）		150m/s <sup>2</sup> ，6方向，各3次（上下、左右、前後）	
材質		框體：鋁	
重量		約800g	
附屬品		使用說明書、AC輸入線（*1）	
適用標準		EN：EN61326、EMC：No.2004/108/EC	

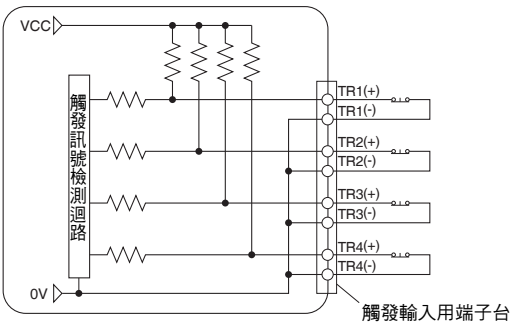
\*1. 型號末尾的記號表示附屬電線的插頭形狀。無記號即為A型。  
 \*2. 本產品為工業機械領域中組裝於機器內的專用品，  
 非適用於電氣用品安全法（PSE法），故無法供一般住宅、商店、小規模企業等的電源設備連接之用。

# FLV系列用類比照明控制器 FLV-ATC系列

## 與觸發輸入端子台之連接

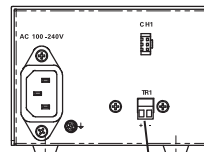
· 如不使用來自外部的照明發光觸發輸入，則「不需要」連接本端子台。

### <觸發輸入端子台連接圖>



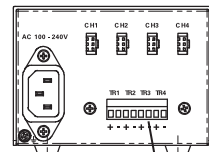
\* 短路時流通的電流為1mA以下。

### ●FLV-ATC10405-□型



觸發輸入用端子台CH1

### ●FLV-ATC40405-□型



觸發輸入用端子台CH1~CH4

若將TR1~TR4各自的(+)、(-)短路，則觸發輸入成為OFF狀態，照明熄滅。若將(+)、(-)開放則成為ON狀態，照明發光。

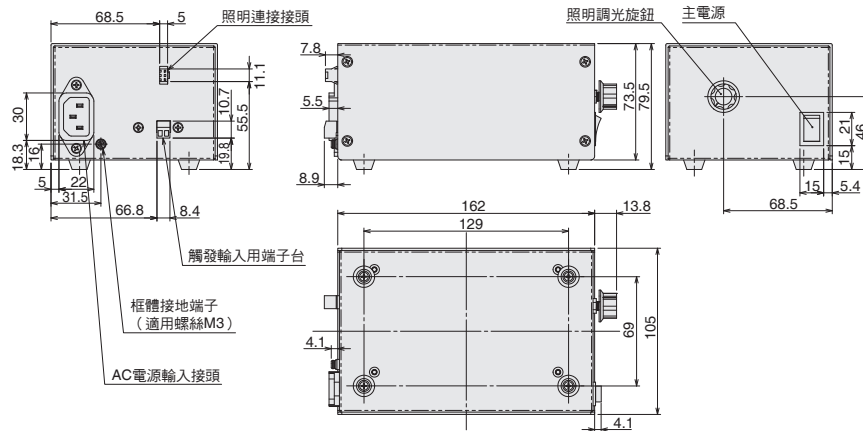
### 【重要】

- 請勿對電線或端子台施加震動或衝擊。
- 請勿於電線被賦予張力的狀態等，意即在給予端子台部持續施加荷重的情況下設置。
- 進行端子台配線時，請裝接合適的電線（AWG14~24，前端處理長度7mm）。

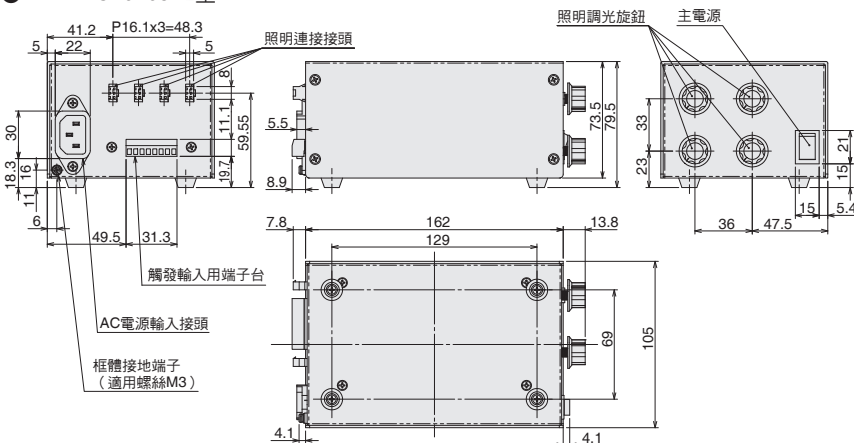
### 外觀尺寸

(單位：mm)

#### ●FLV-ATC10405-□型



#### ●FLV-ATC40405-□型



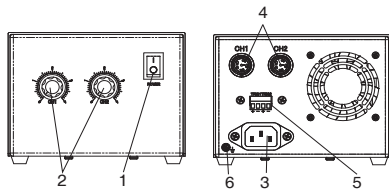
FLV系列  
標準機種種  
高亮度機種種

照明LED特性

鏡頭

線照明用 FLV-ATC26024-100V/-200V型

各部位名稱與功能



No.	名稱	說明
1	主電源	開啟即啟動。
2	照明調光旋鈕	將旋鈕向右轉為調高發光強度，向左為降低發光強度。
3	AC電源輸入接頭	供應AC電源的端子。連接附屬的AC輸入線。
4	照明連接接頭	連接LED照明。
5	觸發輸入用端子台	用於從外部向各照明輸入照明發光觸發輸入。
6	框體接地端子	框體接地用的端子。連接接地線。

額定／性能

項目	型號	FLV-ATC26024-100V□*1	FLV-ATC26024-200V□*1
連接照明數		2台	
適用照明		FLV-LN型系列	
電源電壓*2		AC100V-120V、50/60Hz	AC200V-240V、50/60Hz
消耗電流		7A以下	4A以下
可連接的照明功率		2ch合計 最大240W 每1ch 最大120W	
驅動方式		定電流方式	
發光方式		觸發發光、常時發光	
調光方式		電流調光 ~5A	
觸發發光		與來自觸發輸入端子的輸入同步熄滅	
觸發發光延遲時間		Ton：500μs以下	
外部介面		觸發輸入端子台	
耐電壓		AC1500V、50/60Hz、1分鐘	
絕緣阻抗		20MΩ (at 500 VDC)	
環境溫度範圍		動作時：0~+40°C，保存時：-15~+60°C (不可結冰結露)	
環境濕度範圍		動作時/保存時：35~85% (不可結露)	
保護構造		IP20 (IEC60529)	
震動 (耐久性)		10~150Hz (單側振幅0.1mm)，X/Y/Z各方向80分鐘	
衝擊 (耐久性)		150m/s <sup>2</sup> ，6方向，各3次 (上下、左右、前後)	
材質		框體：鋁	
重量		約2.1Kg	
附屬品		使用說明書、AC輸入線 (*1)	
適用標準		EN：EN61326、EMC：No.2004/108/EC	

\*1. 型號末尾的記號表示附屬電線的插頭形狀。無記號即為A型。

\*2. 本產品為工業機械領域中組裝於機器內的專用品。

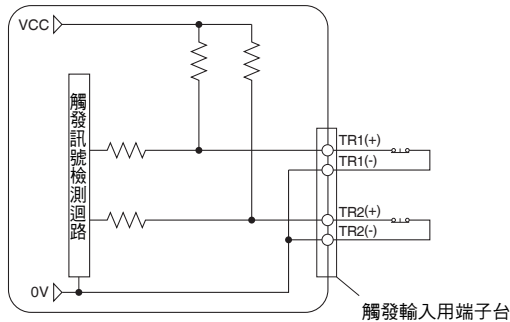
非適用於電氣用品安全法 (PSE法)，故無法供一般住宅、商店、小規模企業等的電源設備連接之用。

# FLV系列用類比照明控制器 FLV-ATC系列

## 與觸發輸入端子台之連接

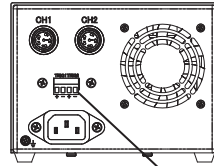
· 如不使用來自外部的照明發光觸發輸入，則「不需要」連接本端子台。

### <觸發輸入端子台連接圖>



\* 短路時流通的電流為2mA以下。

### ● FLV-ATC26024-□型



觸發輸入用端子台CH1~CH2

若將TR1~TR2各自的(+)、(-)短路，則觸發輸入成為OFF狀態，照明熄滅。若將(+)、(-)開放則成為ON狀態，照明發光

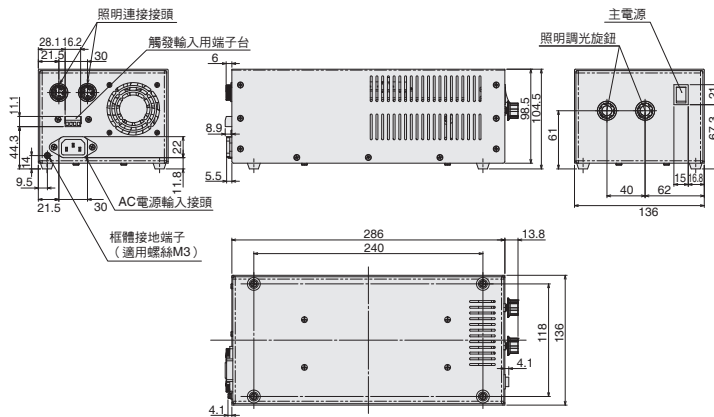
### 【重要】

- 請勿對電線或端子台施加振動或衝擊。
- 請勿於對電線賦予張力的狀態等、對端子台部持續施加荷重的情況下設置。
- 進行端子台配線時，請裝接合適的電線（AWG14~24，前端處理長度7mm）。

## 外觀尺寸

(單位：mm)

### ● FLV-ATC26024-□型





# 纜線、擴散板

## 纜線

### 種類

種類/系列	類型	型號	纜線長度	重量	外觀尺寸圖	
標準照明用*1延長纜線	標準型	FLV-XC1	1m	約30g	A	
		FLV-XC2	2m	約50g		
		FLV-XC3	3m	約70g		
		FLV-XC5	5m	約110g		
		FLV-XC10	10m	約210g		
	耐繞曲型	FLV-XC1R	1m	約40g	B	
		FLV-XC2R	2m	約60g		
		FLV-XC3R	3m	約80g		
		FLV-XC5R	5m	約130g		
		FLV-XC10R	10m	約250g		
點照明用延長線	標準型	FLV-XC1EP	1m	約30g	C	
		FLV-XC2EP	2m	約50g		
		FLV-XC3EP	3m	約70g		
		FLV-XC5EP	5m	約110g		
		FLV-XC1EPR	1m	約40g		D
	FLV-XC2EPR	2m	約60g			
	FLV-XC3EPR	3m	約80g			
	FLV-XC5EPR	5m	約130g			
	線照明用延長線	標準型	FLV-XC1LN	1m	約200g	
			FLV-XC2LN	2m	約270g	
FLV-XC3LN			3m	約320g		
FLV-XC5LN			5m	約440g		
標準照明用*1分支纜線			標準型	FLV-XC1S2	1m	約30g
	FLV-XC2S2	2m		約50g		
	FLV-XC3S2	3m		約80g		
	FLV-XC5S2	5m		約120g		

\* 1. 標準照明是指除了點照明FLV-EP型/線照明FLV-LN型系列以外的FLV全系列照明。

### 外觀尺寸

(單位: mm)

**A FLV-XC□型**

型號	L
FLV-XC1	1,000
FLV-XC2	2,000
FLV-XC3	3,000
FLV-XC5	5,000
FLV-XC10	10,000

**B FLV-XC□R型**

型號	L
FLV-XC1R	1,000
FLV-XC2R	2,000
FLV-XC3R	3,000
FLV-XC5R	5,000
FLV-XC10R	10,000

# 照明選購品（FLV系列用） 纜線、擴散板

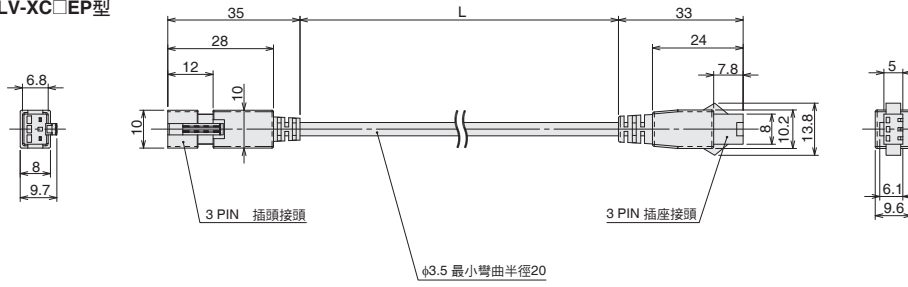
FLV系列  
標準機種

FLV系列  
高亮度機種

照明LED特性

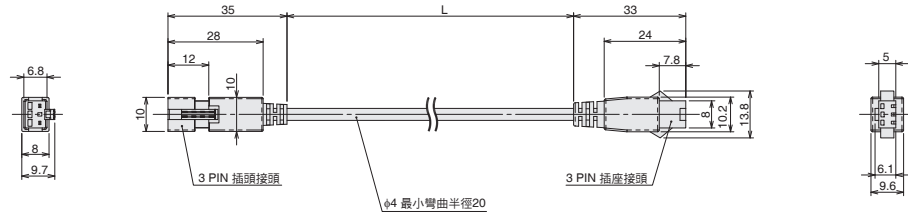
鏡頭

## C FLV-XC□EP型



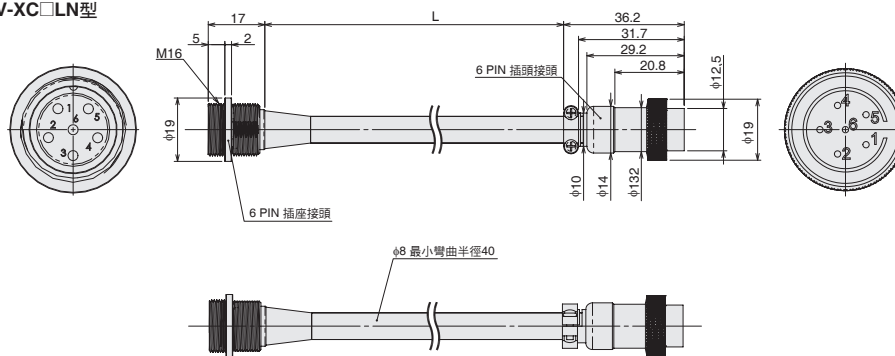
型號	L
FLV-XC1EP	1,000
FLV-XC2EP	2,000
FLV-XC3EP	3,000
FLV-XC5EP	5,000

## D FLV-XC□EPR型



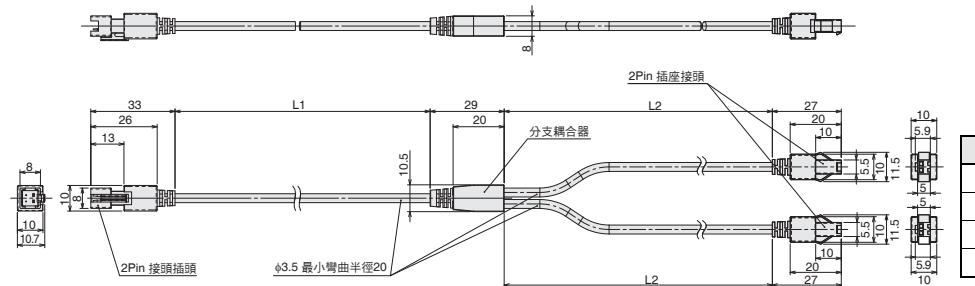
型號	L
FLV-XC1EPR	1,000
FLV-XC2EPR	2,000
FLV-XC3EPR	3,000
FLV-XC5EPR	5,000

## E FLV-XC□LN型



型號	L
FLV-XC1LN	1,000
FLV-XC2LN	2,000
FLV-XC3LN	3,000
FLV-XC5LN	5,000

## F FLV-XC□S2型



型號	L1	L2
FLV-XC1S2	500	500
FLV-XC2S2	1,000	1,000
FLV-XC3S2	1,000	2,000
FLV-XC5S2	2,000	3,000

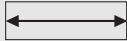

擴散板／偏光板

種類

●擴散板

種類	型號	適用照明
環型照明 FLV-DR型系列用	FLV-DR3220DF	FLV-DR3220□
	FLV-DR5030DF	FLV-DR5030□
	FLV-DR6030DF	FLV-DR6030UV
	FLV-DR6615DF	FLV-DR6615□
	FLV-DR7000DF	FLV-DR7000□
	FLV-DR7030DF	FLV-DR7030□
	FLV-DR7530DF	FLV-DR7530UV
	FLV-DR9000DF	FLV-DR9000□
	FLV-DR9030DF	FLV-DR9030□
	FLV-DR9215DF	FLV-DR9215□
低角度環型照明 FLV-DL型系列用	FLV-DR12030DF	FLV-DR12030□
	FLV-DL5890DF	FLV-DL5890□
	FLV-DL7260DF	FLV-DL7260□
	FLV-DL12060DF	FLV-DL12060□
條型照明 FLV-BR型系列用	FLV-DL15060DF	FLV-DL15060□
	FLV-BR6022DF	FLV-BR6022□
	FLV-BR6424DF	FLV-BR6424UV
	FLV-BR8532DF	FLV-BR8532□
	FLV-BR11222DF	FLV-BR11222□
	FLV-BR11624DF	FLV-BR11624UV
	FLV-BR14030DF	FLV-BR14030□
	FLV-BR15020DF	FLV-BR15020□
	FLV-BR21222DF	FLV-BR21222□
	FLV-BR21230DF	FLV-BR21230□
FLV-BR38037DF	FLV-BR38037□	
FLV-BR48031DF	FLV-BR48031□	

●偏光板

種類	型號	適用照明	
環型照明 FLV-DR型系列用	FLV-DR3220PL	FLV-DR3220□	
	FLV-DR5030PL	FLV-DR5030□	
	FLV-DR6615PL	FLV-DR6615□	
	FLV-DR7000PL	FLV-DR7000□	
	FLV-DR7030PL	FLV-DR7030□	
	FLV-DR9000PL	FLV-DR9000□	
	FLV-DR9030PL	FLV-DR9030□	
	FLV-DR9215PL	FLV-DR9215□	
低角度環型照明 FLV-DL型系列用	FLV-DR12030PL	FLV-DR12030□	
	FLV-DL7260PL	FLV-DL7260□	
	FLV-DL12060PL	FLV-DL12060□	
條型照明 FLV-BR型系列用	FLV-DL15060PL	FLV-DL15060□	
	偏光方向：長邊 	FLV-BR6022PL	FLV-BR6022□
		FLV-BR8532PL	FLV-BR8532□
		FLV-BR11222PL	FLV-BR11222□
		FLV-BR14030PL	FLV-BR14030□
		FLV-BR15020PL	FLV-BR15020□
		FLV-BR21222PL	FLV-BR21222□
		FLV-BR21230PL	FLV-BR21230□
		FLV-BR38037PL	FLV-BR38037□
		FLV-BR48031PL	FLV-BR48031□
		偏光方向：短邊 	FLV-BR6022PL-V
	FLV-BR8532PL-V		FLV-BR8532□
	FLV-BR11222PL-V		FLV-BR1122□
	FLV-BR14030PL-V		FLV-BR14030□
	FLV-BR15020PL-V		FLV-BR15020□
	FLV-BR21222PL-V		FLV-BR21222□
	FLV-BR21230PL-V		FLV-BR21230□
FLV-BR38037PL-V	FLV-BR38037□		
FLV-BR48031PL-V	FLV-BR48031□		

# FL-BR系列

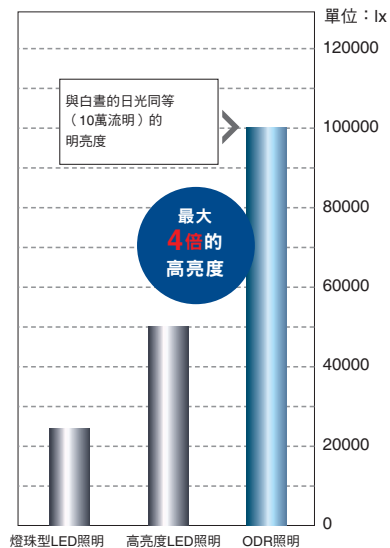
展現業界最高等級\* 的高亮度。  
配線及安裝構造靈活自如。



\*2010年11月本公司調查結果

## 產品特徵

- 超越LED極限、高亮度ODR照明
- 高速工件檢查亦穩當
- 通過偏光濾鏡依然明亮
- 配線、安裝、調整簡易



## 配線



面對安裝面從橫向或縱向皆可配線，纜線可從2個方向接出。

## 安裝/調整

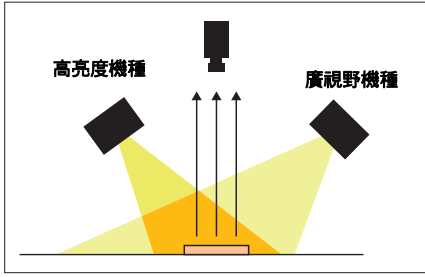


從背面或側面皆可利用螺帽安裝於固定臂。哪怕是細微的位置變更，只要以滑移方式即可隨意調節。

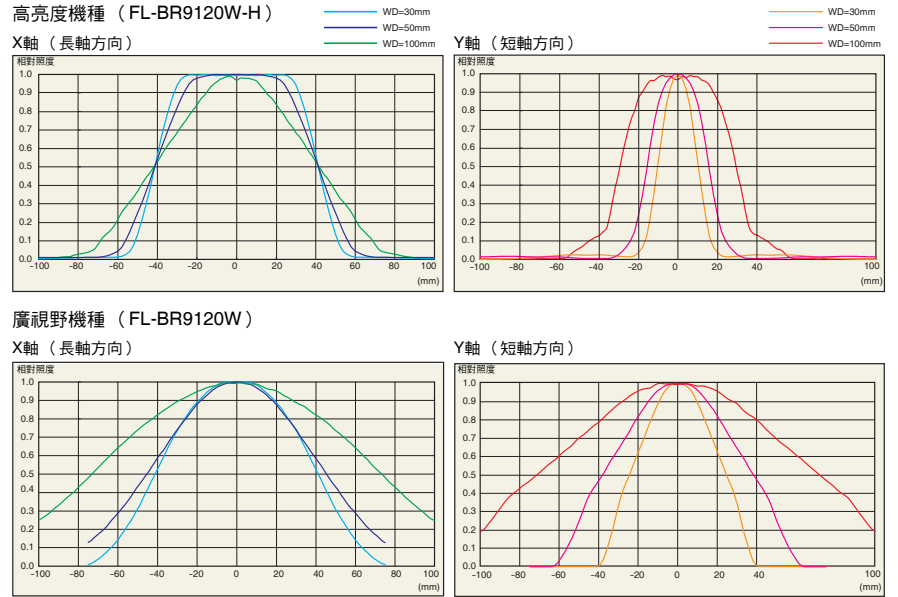


使用專用的安裝金具，能夠以任意角度進行安裝。

照射構造



配光特性



產業應用



種類

型號	照明顏色	種類	外觀尺寸				照明控制器		重量 (g)	選購品	
			發光面 (mm)	外徑 (mm)	高度 (mm)	外觀圖	FL-STC□	FL-TCC□		擴散板	偏光板
FL-BR5020W	白	廣視野	40.8x9	49.8x 20	20°	A	○	○	40	○	×
FL-BR5020W-H	白	高亮度					○	○		○	×
FL-BR9120W	白	廣視野	81.6x9	90.6x20	20°	B	○	○	70	○	×
FL-BR9120W-H	白	高亮度					○	○		○	×
FL-BR13120W	白	廣視野	122.4x9	131.4x20	20°	C	○	○	100	○	×
FL-BR13120W-H	白	高亮度					○	○		○	×

註. 有關LED的安全性及各發光顏色的光分佈, 請參閱第61頁。  
白色LED基於其特性, 色調會有些微變化的情形, 使用時多加確認。

額定/性能

型號	廣視野機種	高亮度機種	廣視野機種	高亮度機種	廣視野機種	高亮度機種
	FL-BR5020W	FL-BR5020W-H	FL-BR9120W	FL-BR9120W-H	FL-BR13120W	FL-BR13120W-H
照明	白色LED					
耐震動	10~150Hz (重複振幅0.7mm) X、Y、Z 各方向80分鐘					
耐衝擊	150m/s <sup>2</sup> 6方向 各3次					
環境溫度	動作時: 0~+40°C, 保存時: -15~+60°C (不可結冰結露)					
環境濕度	動作時、保存時: 各35~85%RH (不可結露)					
環境氣體	不應有腐蝕性氣體					
保護構造	IEC60259 IP20					
重量	約40g		約70g		約100g	
材質	照明部殼體: 鋁, 外蓋、側部零組件、鏡頭: PC, 纜線: 耐熱聚氯乙烯, 接頭: 含玻璃纖維熱塑性聚酯樹脂					
LED安全性	2類危險 (IEC62471)					
附屬品	使用說明書					

白色LED基於其特性, 色調會有些微變化的情形, 使用時多加確認。

FLV系列  
標準機種

FL系列  
高亮度機種

照明LED特性

鏡頭



# 條型照明 FL-BR系列

## 外觀尺寸

(單位：mm)

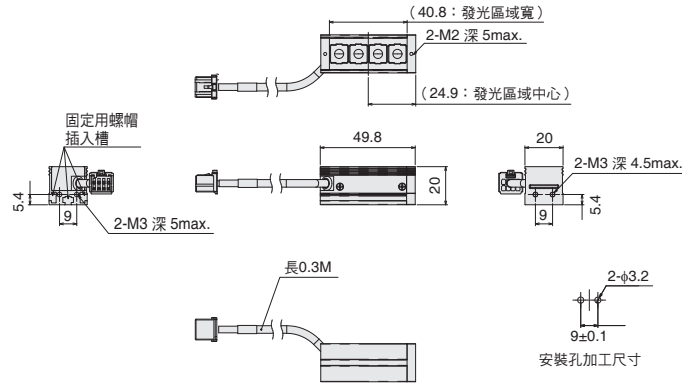
標準機種

高亮度機種

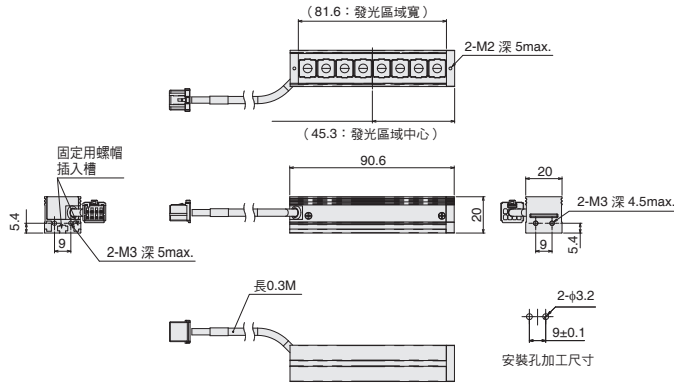
照明LED特性

鏡頭

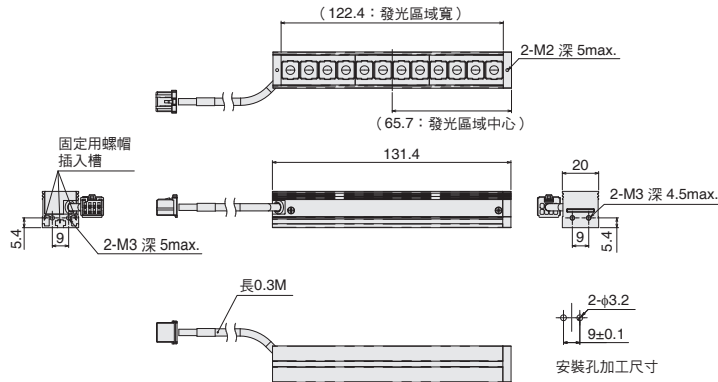
### A FL-BR5020W (-H) 型



### B FL-BR9120W (-H) 型



### C FL-BR13120W (-H) 型



# FL-DR系列

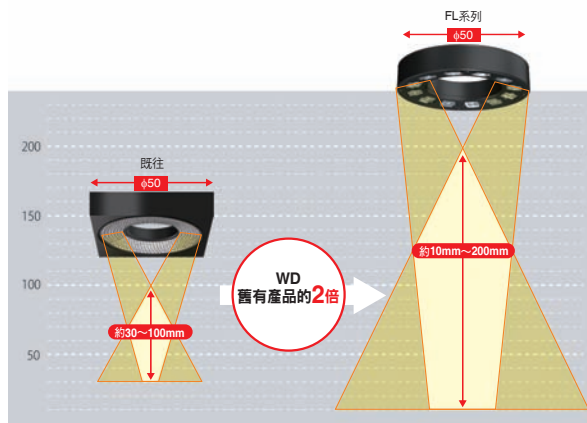
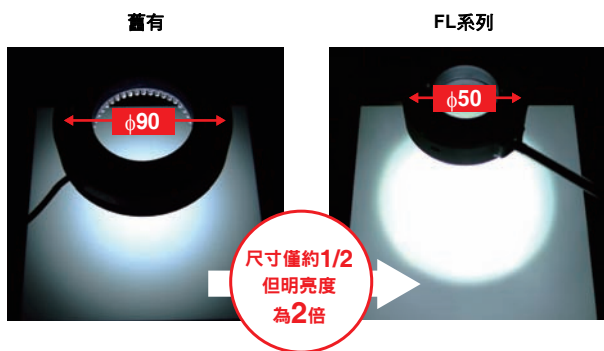
業界最高等級\*的高亮度／廣視野照射，  
拍攝影像清晰鮮明



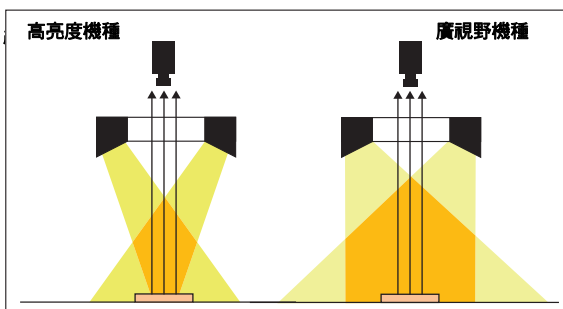
\* 2010年11月本公司調查結果

## 產品特徵

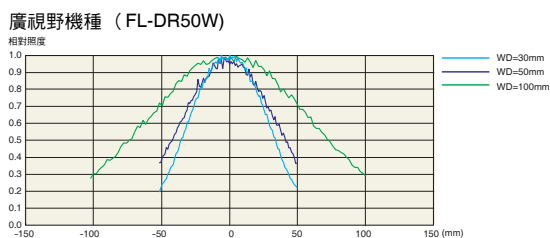
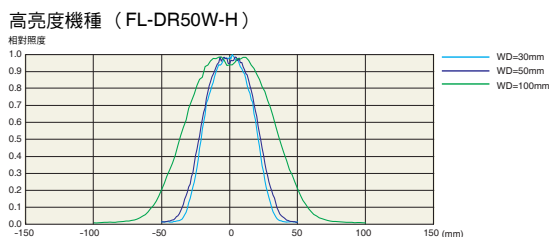
- 小巧但依然高亮度的ODR照明
- 可對應相當廣範圍的工件距離



## 照射構造



## 配光特性



# 環型照明 FL-DR系列

## 產業應用

FLV系列  
標準機種



產線速度越快，就必須調高快門速度，且工件亮度降低



在高速產線下仍夠維持高亮度照射



中央部與周邊部的亮度存在差異，必須針對各個部分設定不同的檢查基準



以均勻的明亮度照亮各個角落，能夠以一致的基準進行檢查

## 種類

型號	照明顏色	種類	外觀尺寸				照明控制器		重量 (g)	選購品	
			外徑 (mm)	內徑 (mm)	照射角度 (°)	外觀圖	FL-STC□	FL-TCC□		擴散板	偏光板
FL-DR32W	白	廣視野	φ32	φ10	20°	A	○	○	25	○	○
FL-DR32W-H	白	高亮度									
FL-DR50W	白	廣視野	φ50	φ28	10°	B	○	○	30	○	○
FL-DR50W-H	白	高亮度									
FL-DR90W	白	廣視野	φ90	φ50	20°	C	○	○	70	○	○
FL-DR90W-H	白	高亮度							80		

註：有關LED的安全性及各發光顏色的光分佈，請參閱第61頁。  
白色LED基於其特性，色調會有些微變化的情形，使用時多加確認。

## 額定／性能

型號	廣視野機種	高亮度機種	廣視野機種	高亮度機種	廣視野機種	高亮度機種
	FL-DR32W	FL-DR32W-H	FL-DR50W	FL-DR50W-H	FL-DR90W	FL-DR90W-H
照明	白色LED					
耐震動	10~150Hz (重複振幅0.7mm) X、Y、Z 各方向80分鐘					
耐衝擊	150m/s <sup>2</sup> 6方向 各3次					
環境溫度	動作時：0~+40°C，保存時：-15~+60°C (不可結冰結露)					
環境濕度	動作時、保存時：各35~85%RH (不可結露)					
環境氣體	不應有腐蝕性氣體					
保護構造	IEC60259 IP20					
重量	約25g		約30g		約70g	約80g
材質	照明部殼體、鏡頭：PC，纜線：耐熱聚氯乙炔，接頭：含玻璃纖維熱塑性聚酯樹脂					
LED安全性	2類危險 (IEC62471)					
附屬品	使用說明書					

白色LED基於其特性，色調會有些微變化的情形，使用時多加確認。

FL系列  
高亮度機種

照明LED特性

鏡頭

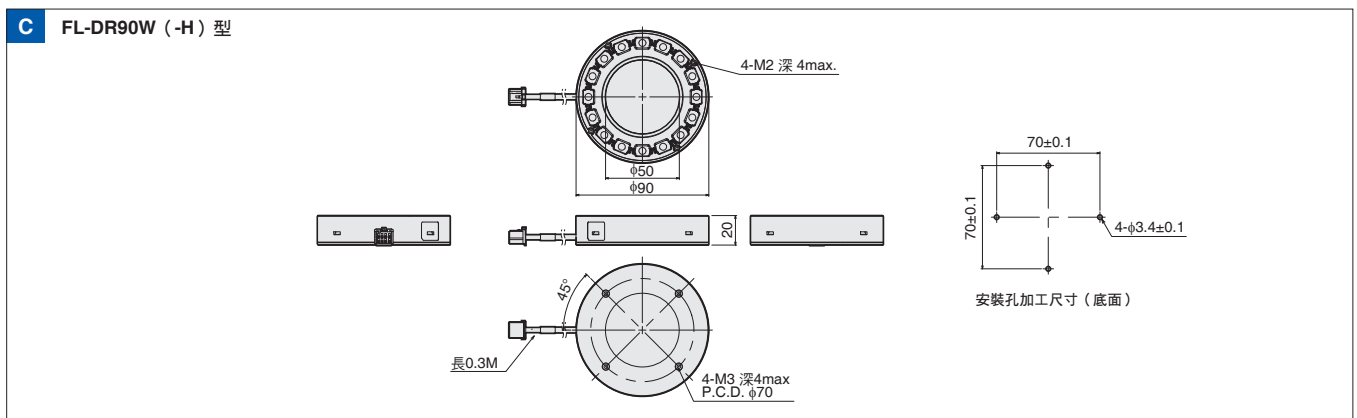
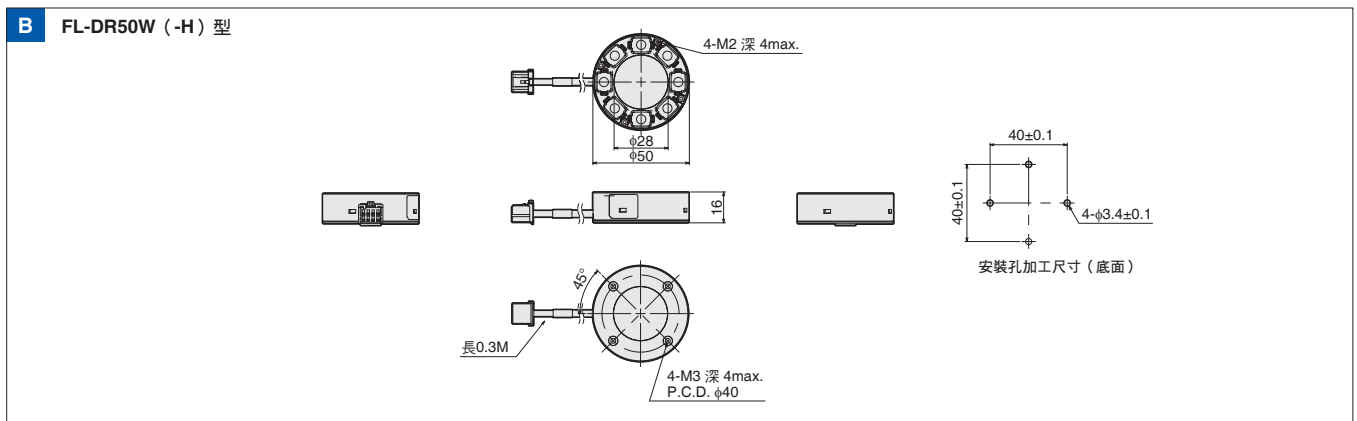
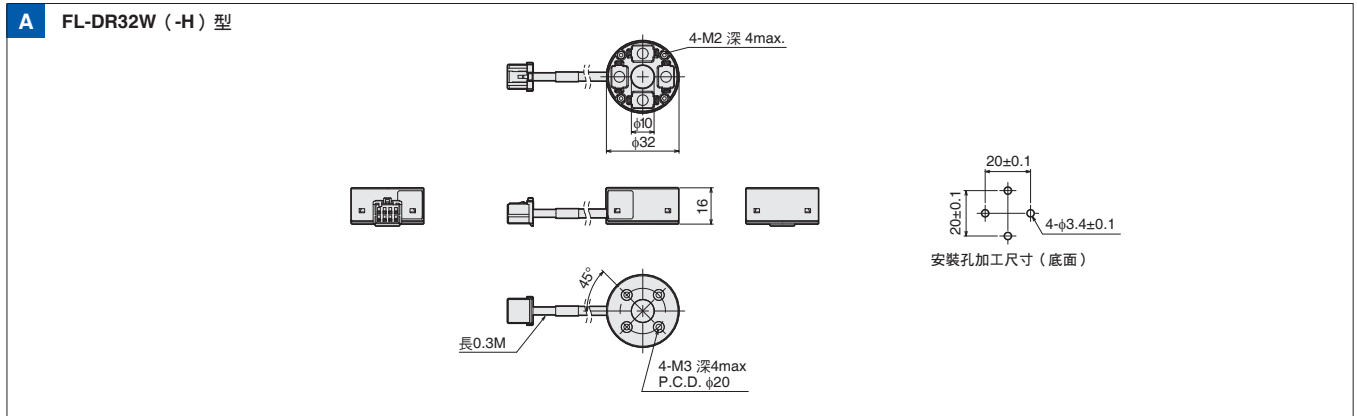
外觀尺寸

FLV系列  
標準機種

FL系列  
高亮度機種

照明LED特性

鏡頭



# FL-TCC系列

可安裝於攝影機的小型照明控制器。不需要電源及發光控制。



## 產品特徵

- 利用攝影機的電源供應運作，無須另設電源
- 接收來自攝影機的觸發訊號亮燈
- 只需一條纜線從攝影機連接到照明部，配線精簡



## 種類

項目	型號	重量
照明控制器	FL-TCC1	約110g
攝影機安裝用空間	FL-TCC1-XSP	約10g
攝影機安裝用配件	FL-TCC1-XAT	約20g

額定／性能

●照明控制器

商品名稱		照明控制器
商品型號	FL-TCC1	
輸入電壓	由適用攝影機供應	
適用攝影機	FH-S型系列、FZ-S型系列、FQ-MS型系列	
適用控制器	FH型系列、FZ5型系列、FZ4型系列等	
消耗電力	最大10W、0.9A（FL-TCC1本體與照明部的合計值）	
輸出通道數量	1	
適用照明	FL-□型系列	
調光方式	調光功能	PWM頻率：100KHz 調光步階：255階（透過控制器設定）
	觸發發光	與控制器發出的觸發輸入時序同步發光（配合快門速度自動設定）
	觸發發光延遲時間	Ton:30μs以下（Max時，觸發延遲μs） Toff:10μs以下（MAX時）
外部介面	專用通訊接頭	
環境溫度	動作時：0～+50℃，保存時：-15～+60℃（不可結冰結露）	
環境濕度	動作時、保存時：35～85%RH（不可結露）	
耐震動	10～55Hz（重複振幅0.7mm）X、Y、Z各方向 80分鐘	
耐衝擊	150m/s <sup>2</sup> 6方向 各3次（上下、左右、前後）	
材質	框體：SECC，纜線：PVC	
保護構造	IP20（IEC60529）	
重量	約110g	
附屬品	使用說明書、絕緣片、安裝螺絲（M2×6mm）×4個	
適用標準	EN61326-1、KC	

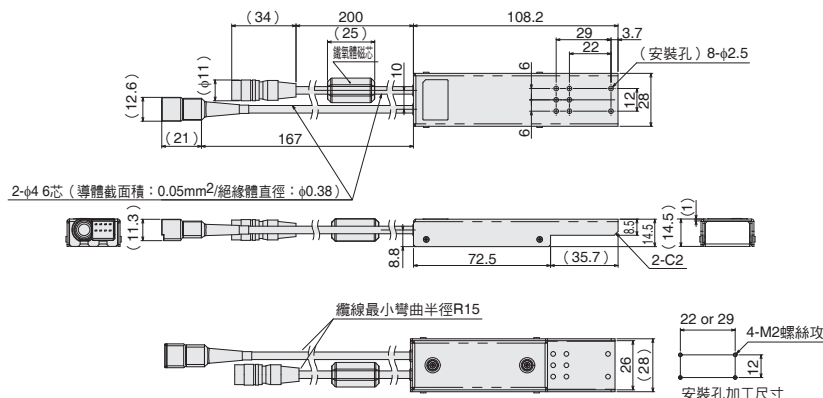
FL系列  
標準機種

FL系列  
高亮度機種

外觀尺寸

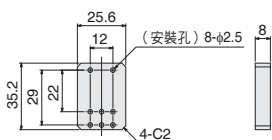
（單位：mm）

●照明控制器FL-TCC1型

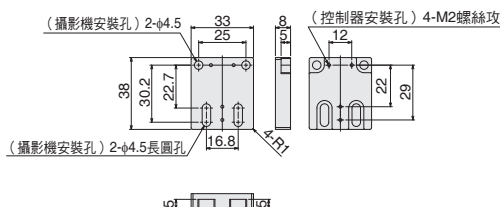


●選購配件

攝影機安裝用隔片FL-TCC1-XSP型  
（另售）



攝影機安裝用配件FL-TCC1-XAT型  
（另售）



照明LED特性

鏡頭



# FL-STC系列

小型機身搭配最長25m的纜線。跨越一切安裝場所的界線。



2CH連接機種

1CH連接機種

## 產品特徵

### ●發光控制與調整變得省工時且有效率

手掌大小的精巧機身，可組裝於控制盤或產線的間隙。使用業界最長的照明纜線（25m），能夠與影像處理監視器一同配置在各式各樣的場所，邊看著畫面邊進行調光操作。

裝設於遠距相隔的控制盤內



安裝於鋁軌上  
裝附在產線下方或載台間隙



### 免程式亮燈控制

可透過光感測器等各種觸發訊號，產生與攝影機同步的照明發光時序。不但能夠與影像裝置連接，且在PLC側無須編寫程式即可進行亮燈控制。

#### 【控制輸出】

- 支援PNP/NPN。
- 支援24V電源。

#### 【照明發光控制】

- 每個通道可輸入獨立的發光觸發。
- 可控制亮燈ON延遲及亮燈期間。

### 直覺式數位調光操作

採用數位調光設定，可於啟動時等之後輕鬆重現照明環境。



400階段數位光量顯示。  
可進行極為細部的調光。

▲ 明亮度Up

▼ 明亮度Down

種類

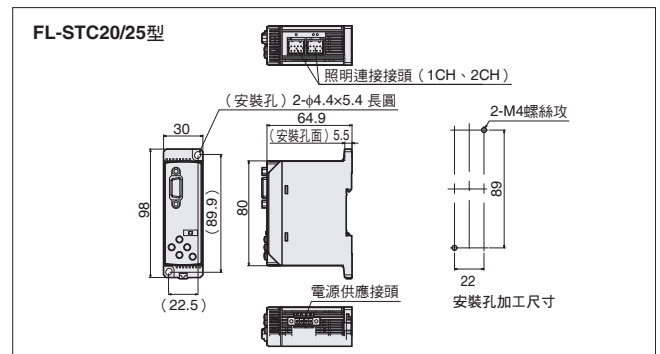
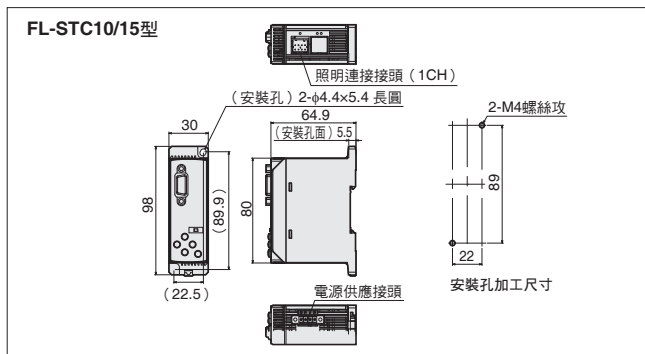
種類	型號	輸出輸入規格	輸入電壓
1CH連接機種	FL-STC10	NPN	DC24V
	FL-STC15	PNP	
2CH連接機種	FL-STC20	NPN	
	FL-STC25	PNP	

額定／性能

商品名稱	照明控制器1CH連接機種		照明控制器2CH連接機種	
	NPN	PNP	NPN	PNP
輸出輸入類型				
商品型號	FL-STC10	FL-STC15	FL-STC20	FL-STC25
電源電壓	DC24V±10% (包含漣波成分)			
消耗電力	最大36W、1.5A (包含照明部)		最大72W、3A (包含照明部)	
輸出通道數量	1		2	
適用照明	FL-□型系列			
調光方式	常時發光模式	選通控制器電源ON期間常時發光 PWM頻率：100KHz，調光步階：400階		
	觸發發光模式	與外部觸發的輸入時序同步發光 發光期間：觸發輸入期間常時，或0.1~99.9ms (0.1ms步進) PWM頻率：100KHz，調光步階：400階		
	選通發光模式	與外部觸發輸入時序同步，以觸發發光模式的2倍光量發光 發光脈衝寬：0.01~5ms (相當於調整步階500階)		
調光設定	本體操作	調光模式設定/調光值輸入：滑動開關、十字鍵		
	遠端操作	調光值輸入：9位元二進制輸入		
外部介面	平行輸出輸入接頭 (D-SUB15 PIN)、端子台 (外部觸發輸入2極、電源電壓輸入2極)			
環境溫度	動作時：0~+40°C，保存時：-15~+60°C (不可結冰結露)			
環境濕度	動作時、保存時：各35~85%RH (不可結露)			
耐震動	10~150Hz (重複振幅0.7mm)，X、Y、Z各方向80分鐘			
耐衝擊	150m/s <sup>2</sup> 6方向 各3次 (上下、左右、前後)			
材質	框體：PC			
保護構造	IEC60529 IP20			
重量	約100g			
附屬品	使用說明書、端子台接頭			
適用標準	EN61326-1、KC			

外觀尺寸

(單位：mm)



FL系列  
標準機種

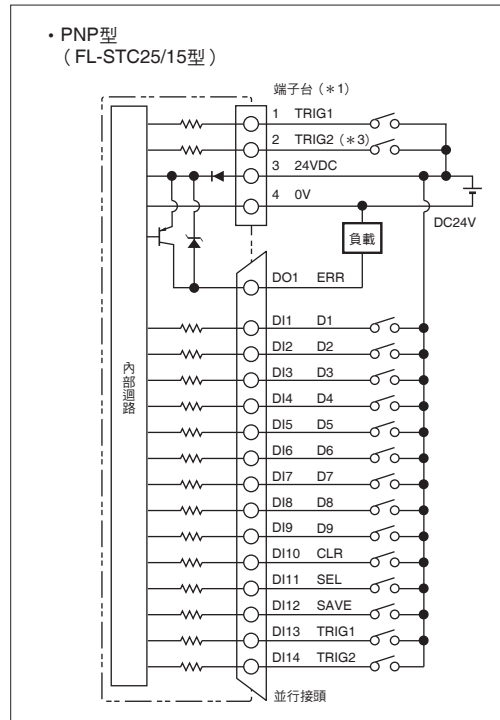
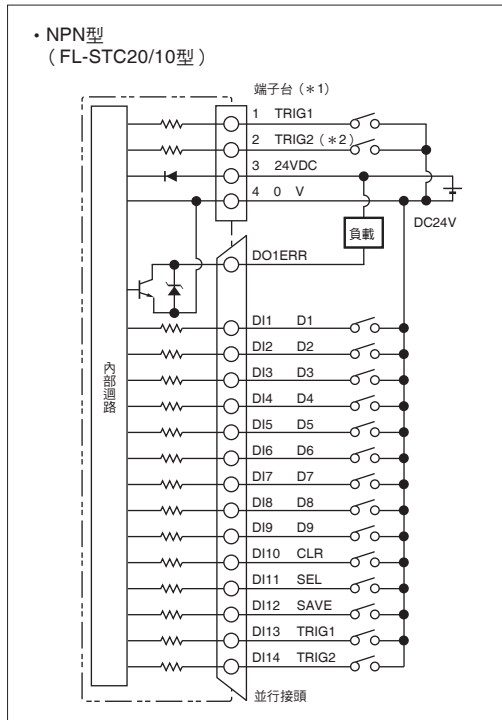
FL系列  
高亮度機種

照明LED特性

鏡頭

# FL系列用數位照明控制器 FL-STC系列

## 輸出輸入電路圖



- \* 1. 進行端子台配線時，請裝接合適的電線（AWG16~22，前端處理長度5mm）。
- \* 2. FL-STC10型（1CH型）無法使用。
- \* 3. FL-STC15型（1CH型）無法使用。

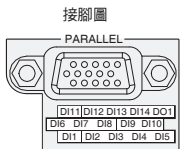
### ● 電性規格

輸出迴路	輸入迴路
NPN開路集極 DC30V·50mA Max. ON時：殘留電壓1.2V以下 OFF時：漏電流0.1mA以下	ON時：0V短路或1.5V以下 OFF時：開路 （漏電流0.1mA以下）

### ● 電性規格

輸出迴路	輸入迴路
PNP開路集極 50mA Max. ON時：殘留電壓1.2V以下 OFF時：漏電流0.1mA以下	ON時：電源電壓短路或 電源電壓-1.5V以下 OFF時：開路 （漏電流0.1mA以下）

### ■ 連接配線圖



PIN No.	訊號名稱	訊號方向	功能
DI1	D1	輸入	調光資料第1bit（末位數）
DI2	D2	輸入	調光資料第2bit
DI3	D3	輸入	調光資料第3bit
DI4	D4	輸入	調光資料第4bit
DI5	D5	輸入	調光資料第5bit
DI6	D6	輸入	調光資料第6bit
DI7	D7	輸入	調光資料第7bit
DI8	D8	輸入	調光資料第8bit
DI9	D9	輸入	調光資料第9bit（第一位數）
DI10	CLR	輸入	錯誤狀態解除輸入。OFF（開放）？在ON的時序解除錯誤狀態
DI11	SEL	輸入	調光CH選擇輸入。OFF（開放）時指定1CH，ON時指定2CH
DI12	SAVE	輸入	輸入ON時將調光資料設為有效。* 3
DI13	TRIG1	輸入	輸入CH1的照明發光觸發訊號 * 1 * 2
DI14	TRIG2	輸入	輸入CH2的照明發光觸發訊號 * 1 * 2
DO1	ERR	輸出	發生錯誤時ON

- \* 1. 照明發光觸發輸入亦可對端子台（1、2 PIN）進行相同功能的輸入。使用觸發輸入時，請將輸入線連接於平行接頭或端子台的其中一者，無法同時使用兩者的輸入線。
- \* 2. 若照明發光觸發輸入產生抖動或波形中斷的情形，照明可能會隨著該波形的ON/OFF而在非預期的時序發光。
- \* 3. 記憶體功能設為「ON」時：將調光資料儲存於內建記憶體。（電源關閉後再重開時仍保持最新資料。）  
記憶體功能設為「OFF」時：不將調光資料儲存於內建記憶體。（電源關閉後將保持前次的儲存資料。）

# 纜線、擴散板、安裝金具

## 纜線

### 種類



#### ● 延長線 (標準型)

型號	纜線長度	重量
FL-XC1	1m	約50g
FL-XC2	2m	約80g
FL-XC3	3m	約120g
FL-XC5	5m	約190g
FL-XC10	10m	約400g
FL-XC25	25m	約1000g

#### ● 延長線 (耐繞曲型)

型號	纜線長度	重量
FL-XC1R	1m	約60g
FL-XC2R	2m	約100g
FL-XC3R	3m	約150g
FL-XC5R	5m	約240g
FL-XC10R	10m	約500g
FL-XC25R	25m	約1200g

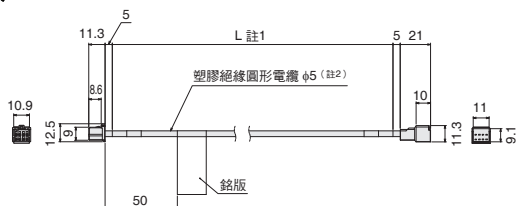
#### ● 並列纜線

型號	纜線長度	重量
FL-XCP2	2m	約180g

### 外觀尺寸

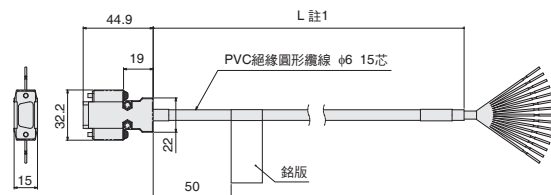
(單位: mm)

#### ● 延長線



註1. 因纜線的長度而異。  
註2. 耐繞曲型的纜線徑為φ6.2。

#### ● 並列纜線



註1. 因纜線的長度而異。

## 擴散板

### 種類



#### ● 擴散板

種類	型號	外觀尺寸 (mm)
條型照明用	FL-BR5020DF	49.8×18×4
	FL-BR9120DF	90.6×18×4
	FL-BR13120DF	131.4×18×4

種類	型號	外徑/內徑/厚度尺寸(mm)
直接環型照明用	FL-DR32DF	φ32/φ10/4
	FL-DR50DF	φ50/φ28/4
	FL-DR90DF	φ90/φ50/4

#### ● 偏光板

種類	型號	外徑/內徑/厚度尺寸(mm)
直接環型照明用	FL-DR32PL	φ32/φ10/2
	FL-DR50PL	φ50/φ28/2
	FL-DR90PL	φ90/φ50/2

安裝金具

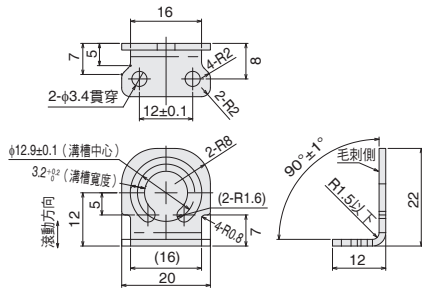
種類

種類	型號
條型照明用*	FL-XBK1

\* 1組2個。  
附4個安裝用螺絲（M3×6mm）。

外觀尺寸

（單位：mm）



註1.毛邊、毛刺突出需小於0.1mm

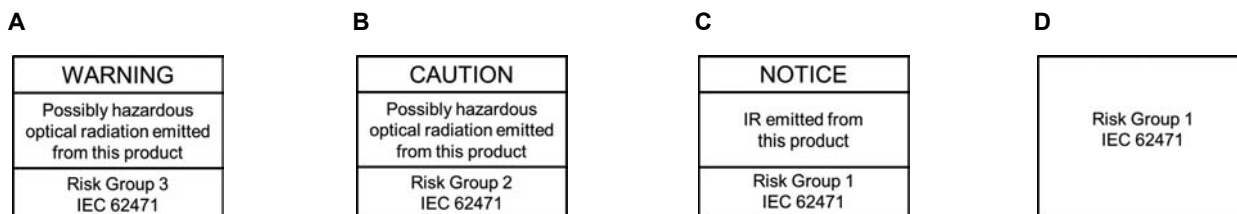
金具材質：SUS

# LED特性

## LED安全性

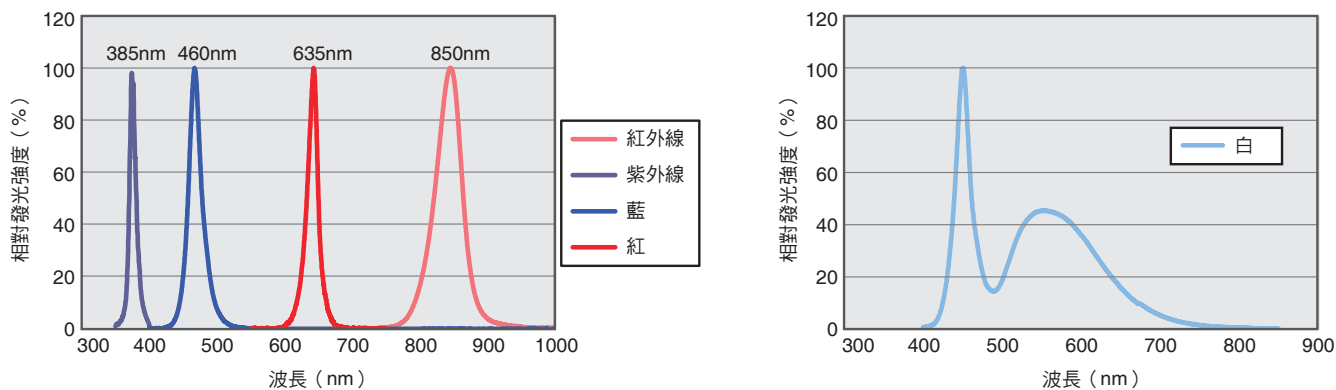
本產品所搭載的LED根據IEC62471分類如下。

系列	形狀	型號	顏色	LED安全性	顯示
FLV系列	環型照明	FLV-DR□	白、藍	2類危險	B
	環型照明	FLV-DR□	紅、紫外線	1類危險	D
	環型照明	FLV-DR□IR	紅外線	1類危險	C
	低角度環型照明	FLV-DL□	白、紅、藍	1類危險	D
	條型照明	FLV-BR□	白、藍	2類危險	B
	條型照明	FLV-BR□	紅、紫外線	1類危險	D
	條型照明	FLV-BR□IR	紅外線	1類危險	C
	模擬同軸反射照明	FLV-CL□	白、紅、藍、紫外線	1類危險	D
	模擬同軸反射照明	FLV-CL□IR	紅外線	1類危險	C
	無陰影照明	FLV-FS□	白、紅、藍	1類危險	D
	無陰影照明	FLV-FR□	白、紅、藍	1類危險	D
	無陰影照明	FLV-FP□	白、紅、藍	1類危險	D
	無陰影照明	FLV-FQ□	白、紅、藍	1類危險	D
	直下式照明	FLV-DB□	白、紅、藍	1類危險	D
	側光式照明	FLV-FB□	白、紅、藍	1類危險	D
	側光式同軸照明	FLV-FX□	白、紅、藍	1類危險	D
	半球型照明	FLV-DD□	白、紅、藍	1類危險	D
	高功率點照明	FLV-EP50□	白、紅	1類危險	D
	點照明	FLV-EP08□	白、紅、藍	1類危險	D
線照明	FLV-LN□W	白	3類危險	A	
線照明	FLV-LN□R	紅	1類危險	D	
線照明	FLV-LN□B	藍	2類危險	B	
FL系列	環型照明	FL-DR□	白	2類危險	B
	條型照明	FL-BR□	白	2類危險	B



## LED各發光顏色的光分佈（代表例）

LED各發光顏色的分光分佈與峰值發光波長（代表例）如下。





## SV-V系列

- 標準CCTV鏡頭。
- 焦距3.5mm-100mm全11種品項齊全。
- 對焦/光圈控制器標準採用固定螺絲。
- 專為機器視覺用而設計，與就有機種相比構造強固。
- 相較於舊有的CCTV鏡頭，周邊畸變與解析度提升。

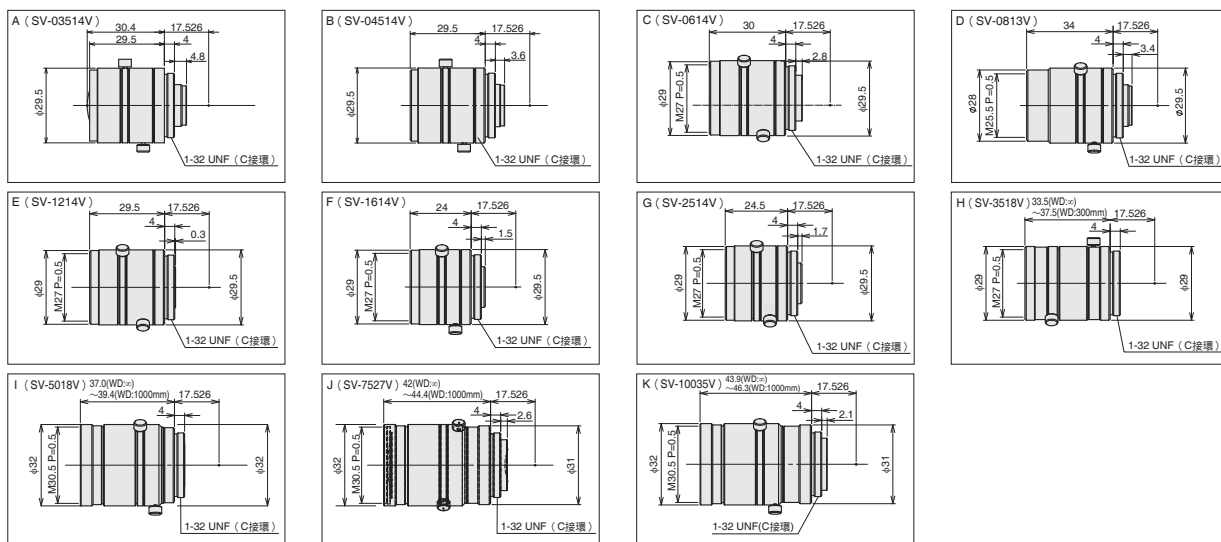


## 種類

建議攝影機	型號	外觀圖	焦點距離 (mm)	光圈 (F No.)	視角 (V×H)	最近接距離 (mm)	濾光鏡尺寸	重量 (g)	鏡筒長度 (mm)	適用的最大影像感測器
FZ-S□ FZ-SH□ FH-S□	3Z4S-LE SV-03514V	A	3.5	1.4~Close	77.8°×105.9°	200	-	53	30.4	1/3吋
	3Z4S-LE SV-04514V	B	4.5	1.4~Close	59.7°×79.9°	200	-	53	29.5	1/3吋
	3Z4S-LE SV-0614V	C	6	1.4~Close	42.3°×54.6°	200	M27.0 P0.5	49	30	1/3吋
	3Z4S-LE SV-0813V	D	8	1.3~Close	44.6°×57.3°	200	M25.5 P0.5	55	34	1/3吋
	3Z4S-LE SV-1214V	E	12	1.4~Close	21.9°×38.9°	300	M27.0 P0.5	44	29.5	1/3吋
	3Z4S-LE SV-1614V	F	16	1.4~Close	22.8°×30.1°	400	M27.0 P0.5	34	24	1/3吋
	3Z4S-LE SV-2514V	G	25	1.4~Close	14.9°×19.8°	500	M27.0 P0.5	36	24.5	1/3吋
	3Z4S-LE SV-3518V	H	35	1.8~Close	10.8°×14.4°	300	M27.0 P0.5	47	33.5~37.5	1/3吋
	3Z4S-LE SV-5018V	I	50	1.8~Close	7.9°×10.5°	1000	M30.5 P0.5	67	37.0~39.4	1/3吋
	3Z4S-LE SV-7527V	J	75	2.7~Close	3.6°×4.8°	1000	M30.5 P0.5	76	42.0~44.4	1/3吋
	3Z4S-LE SV-10035V	K	100	3.5~Close	2.9°×3.8°	1000	M30.5 P0.5	79	43.9~46.3	1/3吋

## 外觀尺寸

(單位: mm)



## 規格

接環	C接環
環境溫度	使用時: 0~+50°C、 保存時: -10~+60°C (不可結冰結露)
環境濕度	使用時: 35~80%、 保存時: 35~90% (不可結露)

## 光學圖表

請參照第75頁。

C接環攝影機用高解析度、低失真鏡頭

# SV-H/VIS-H1系列

- 支援百萬畫素的高解析度鏡頭。
- 焦點距離6-100mm、2/3吋攝影機適用機種7種、1吋攝影機適用機種9種，產品陣容齊全。
- 對焦／光圈控制器標準採用固定螺絲。
- 利用FNO1.4與明亮度設計可縮短曝光時間，且適用於高速CMOS攝影機。
- 周邊畸變降低且抑制光量減弱，並同時具備精巧的外觀設計。



2/3吋影像感測器用SV-H系列



1吋影像感測器用VS-H1系列

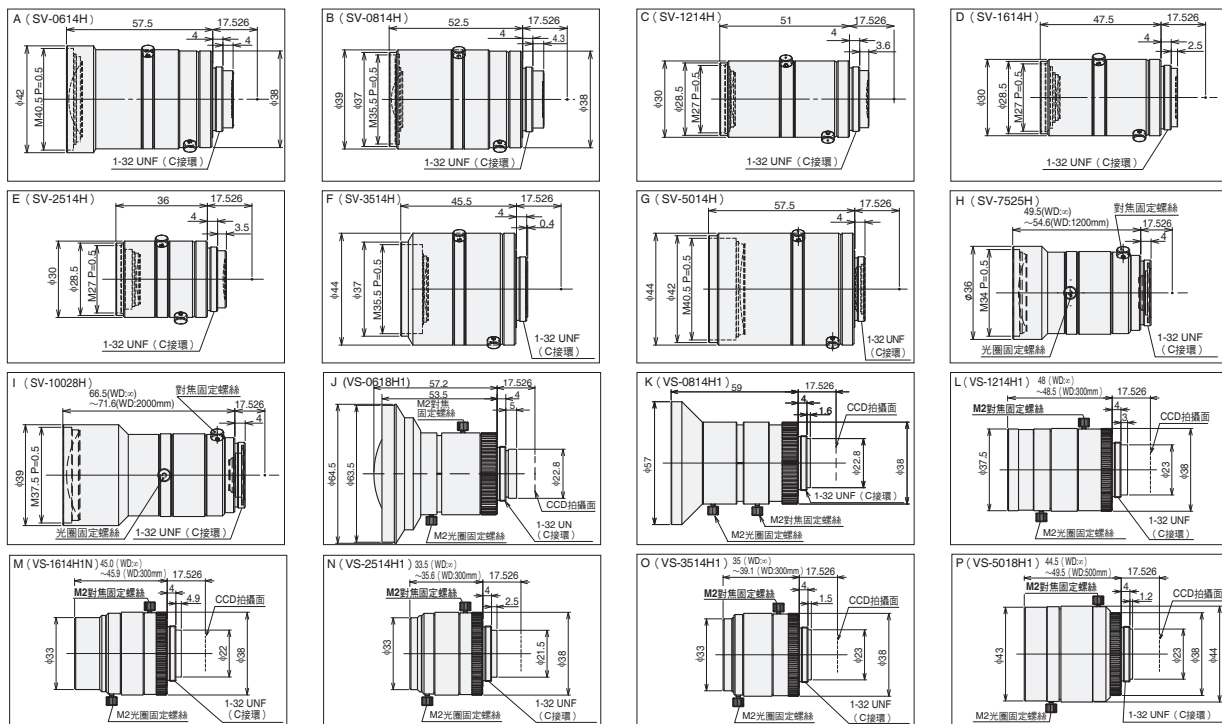
## 種類

建議攝影機	型號	外觀圖	焦點距離 (mm)	光圈 (F No.)	視角 (V×H)	最近接距離 (mm)	濾光鏡尺寸	重量 (g)	鏡筒長度 (mm)	適用的最大影像感測器
FZ-S□2M FZ-S□5M3	3Z4S-LE SV-0614H	A	6	1.4~16	56.8°×71.5°	100	M40.5 P0.5	145	57.5	2/3吋
	3Z4S-LE SV-0814H	B	8	1.4~16	44.9°×57.6°	100	M35.5 P0.5	125	52.5	2/3吋
	3Z4S-LE SV-1214H	C	12	1.4~16	30.2°×39.6°	100	M27 P0.5	85	51	2/3吋
	3Z4S-LE SV-1614H	D	16	1.4~16	23.1°×30.6°	100	M27 P0.5	85	47.5	2/3吋
	3Z4S-LE SV-2514H	E	25	1.4~16	15.0°×20.0°	150	M27 P0.5	65	36	2/3吋
	3Z4S-LE SV-3514H	F	35	1.4~16	10.8°×14.3°	200	M35.5 P0.5	150	45.5	2/3吋
	3Z4S-LE SV-5014H	G	50	1.4~16	7.5°×10.0°	300	M40.5 P0.5	170	57.5	2/3吋
FH-S□04 FH-S□02	3Z4S-LE SV-7525H	H	75	2.5~Close	2/3"= 5.0°×6.7° 1"= 7.3°×9.7°	1200	M34.0 P0.5	85	49.5~54.6	1吋
	3Z4S-LE SV-10028H	I	100	2.8~Close	2/3"= 3.9°×5.1° 1"= 5.6°×7.5°	2000	M37.5 P0.5	105	66.5~71.6	1吋
	3Z4S-LE VS-0618H1	J	6	1.8~16	77.9°×94.8°	100	不可使用	200	57.2	1吋
	3Z4S-LE VS-0814H1	K	8	1.4~16	62.8°×79.3°	100	M55.0 P0.75	170	59	1吋
	3Z4S-LE VS-1214H1	L	12	1.4~16	44.0°×56.9°	300	M35.5 P0.5	140	48~48.5	1吋
	3Z4S-LE VS-1614H1N	M	16	1.4~16	33.1°×43.6°	300	M30.5 P0.5	120	45.0~45.9	1吋
	3Z4S-LE VS-2514H1	N	25	1.4~16	21.5°×28.5°	300	M30.5 P0.5	90	33.5~35.6	1吋
3Z4S-LE VS-3514H	O	35	1.4~16	15.6°×20.7°	300	M30.5 P0.5	100	35.0~39.1	1吋	
3Z4S-LE VS-5018H1	P	50	1.8~16	11.0°×14.6°	500	M40.5 P0.5	135	44.5~49.5	1吋	

\* 焦點距離75mm/100mm可使用3Z4S-LE SV-7525H型、3Z4S-LE SV-10028H型。

## 外觀尺寸

(單位：mm)



## 規格

接環	C接環
環境溫度	使用時：0~+50°C、保存時：-10~+60°C (不可結冰結露)
環境濕度	使用時：35~80%、保存時：35~90% (不可結露)

## 光學圖表

請參照第74、75頁。

F1V系列  
標準機種

F1系列  
高亮度機種

照明LED特性

鏡頭

# C接環攝影機用高解析度遠心鏡頭

## VS-TCH系列

• 支援百萬畫素的高解析度遠心鏡頭

• 豐富的产品線

WD有65mm、110mm 2種，  
可配合設備內安裝空間進行選擇。  
各機種除了直線形狀外，亦備有支援同軸照明的同軸類型。  
倍率有0.5、1.0、1.5、2.0、4.0共5種，可廣泛支援各種用途。

• 低失真設計

可得到高品質的整體畫面影像。  
適合用於高精度對位用途上。



### 種類

建議攝影機	型號	外觀圖	光學倍率 (±5%)	WD*1 (mm)	有效FNO	景深*2 (mm)	解析度*3 (μm)	TV失真	形狀	重量 (g)	適用的最大影像感測器
FZ-S□ FZ-SH□ FZ-S□2M FZ-S□5M3 FH-S□	3Z4S-LE VS-TCH05-65-O	A	0.5x	75.3	9.42	3	12.43	0.02%	直線形	70	2/3吋
	3Z4S-LE VS-TCH05-65CO-O	B		同軸	80						
	3Z4S-LE VS-TCH05-110-O	C		110.8	9.49	3.04	12.9	0.02%	直線形	100	
	3Z4S-LE VS-TCH05-110CO-O	D		同軸	110						
	3Z4S-LE VS-TCH1-65-O	E	1.0x	68.8	9.94	0.8	6.71	0.01%	直線形	70	
	3Z4S-LE VS-TCH1-65CO-O	F		同軸	80						
	3Z4S-LE VS-TCH1-110-O	G		110.3	10.49	0.84	6.99	0.02%	直線形	100	
	3Z4S-LE VS-TCH1-110CO-O	H		同軸	110						
	3Z4S-LE VS-TCH1.5-65-O	I	1.5x	65	11.8	0.4	5.24	0.01%	直線形	70	
	3Z4S-LE VS-TCH1.5-65CO-O	J		同軸	80						
	3Z4S-LE VS-TCH1.5-110-O	K		110.8	11.97	0.43	5.33	0.02%	直線形	90	
	3Z4S-LE VS-TCH1.5-110CO-O	L		同軸	105						
	3Z4S-LE VS-TCH2-65-O	M	2.0x	65	13.6	0.3	4.53	0.03%	直線形	70	
	3Z4S-LE VS-TCH2-65CO-O	N		同軸	80						
	3Z4S-LE VS-TCH2-110-O	O		110.8	13.5	0.27	4.53	0.03%	直線形	95	
	3Z4S-LE VS-TCH2-110CO-O	P		同軸	110						
	3Z4S-LE VS-TCH4-65-O	Q	4.0x	65	17.91	0.09	3	0.02%	直線形	90	
	3Z4S-LE VS-TCH4-65CO-O	R		同軸	100						
	3Z4S-LE VS-TCH4-110-O	S		110.8	22.2	0.11	3.73	0.03%	直線形	100	
	3Z4S-LE VS-TCH4-110CO-O	T		同軸	110						

\* 1. WD為鏡頭前端到拍攝物件的距離。

\* 2. 景深以容許模糊圓直徑φ0.04mm來計算

\* 3. 解析度依照使用波長550nm計算

註1. 依據安裝角度或使用環境（振動／衝擊），請考慮對鏡頭端實施固定等補強措施。固定時，鏡頭與固定零件之間需絕緣。

2. 上述規格為光學設計之理論值，實際會因安裝狀態而產生差異。

### 支援攝影機及視野尺寸一覽表

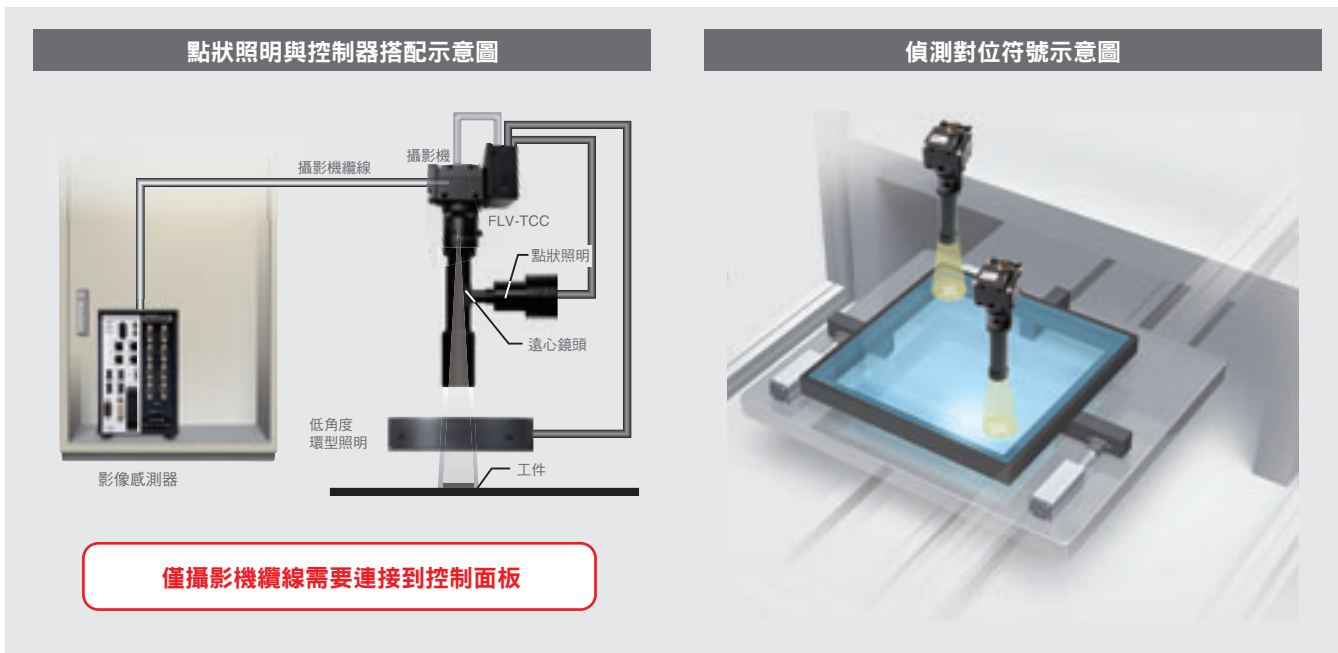
支援攝影機	元件尺寸 (吋)	0.5倍 (VS-TCH05)	1.0倍 (VS-TCH1)	1.5倍 (VS-TCH1.5)	2倍 (VS-TCH2)	4倍 (VS-TCH4)
FH-SC/-SM	相當於1/3"	9.6×7.2	4.8×3.6	3.2×2.4	2.4×1.8	1.2×0.9
FH-SC2M/-SM2M	相當於2/3"	22.4×12	11.2×6.0	7.5×4.0	5.6×3.0	2.8×3.0
FZ-SC/-S	相當於1/3"	9.6×7.2	4.8×3.6	3.2×2.4	2.4×1.8	1.2×0.9
FZ-SC2M/-S2M	相當於1/1.8"	14.0×10.6	7.0×5.3	4.7×3.5	3.5×2.7	1.8×1.3
FZ-SC5M□/-S5M□	相當於2/3"	16.8×14.2	8.4×7.1	5.6×4.7	4.2×3.6	2.1×1.8

註. 視野尺寸為計算值，並非保證值。

應用

偵測對位符號

點狀照明FLV-EP08系列可與攝影機安裝照明控制器搭配，安裝於狹小空間並節省配線。

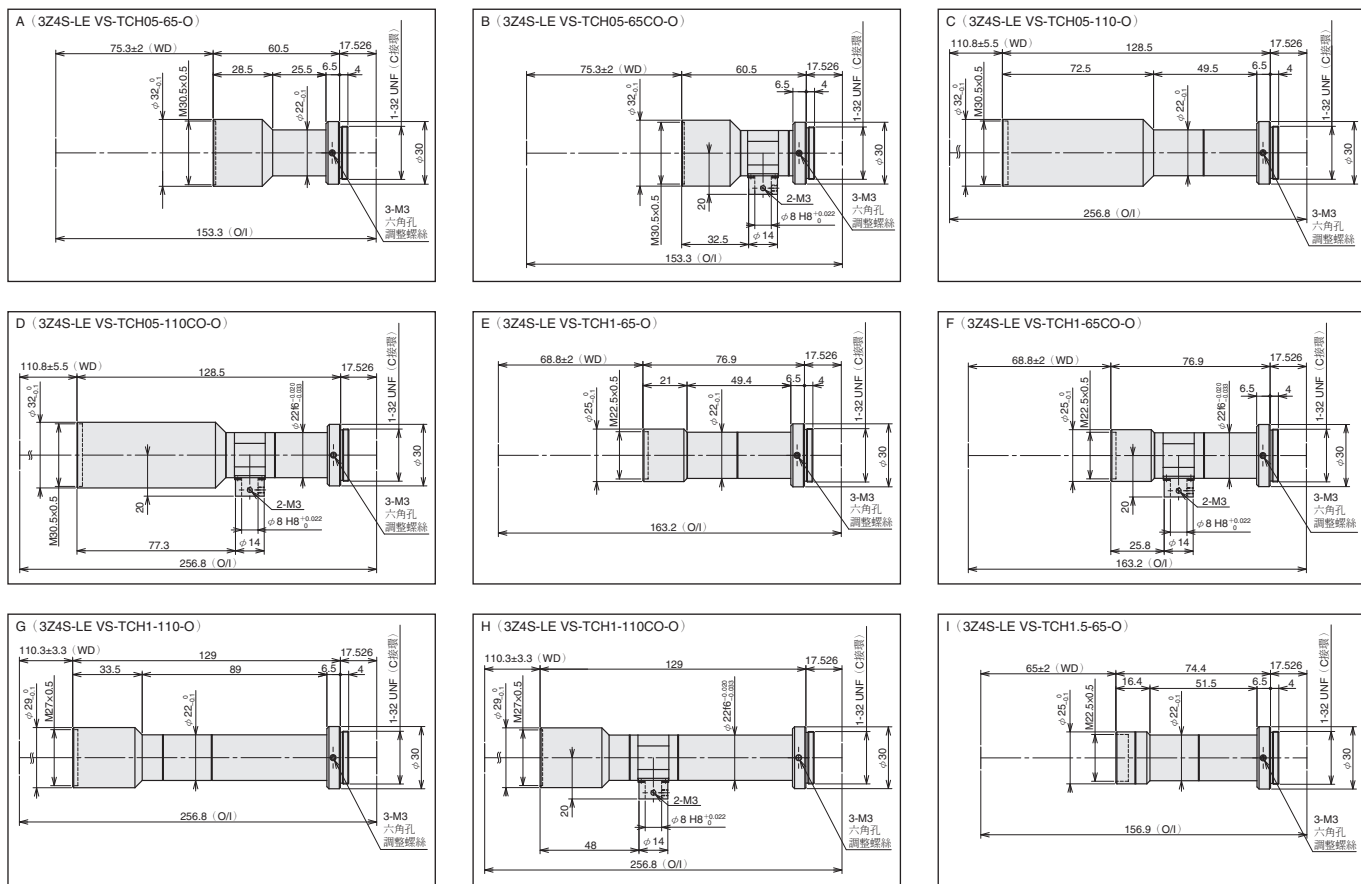


FLV系列  
標準機種

T系列  
高亮度機種

外觀尺寸

(單位: mm)



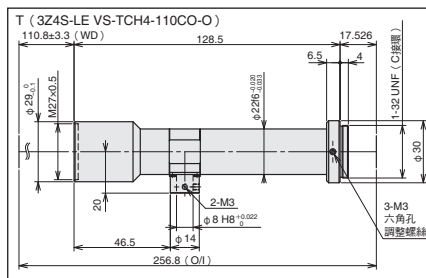
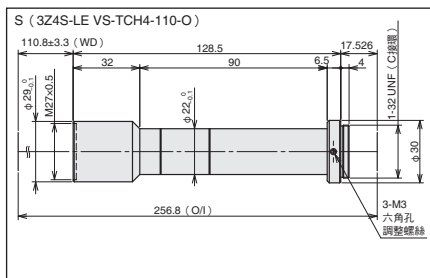
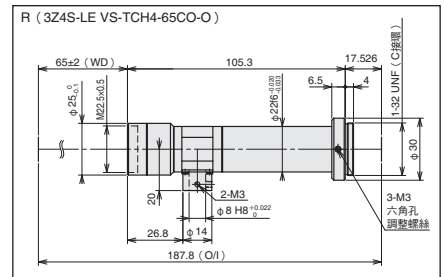
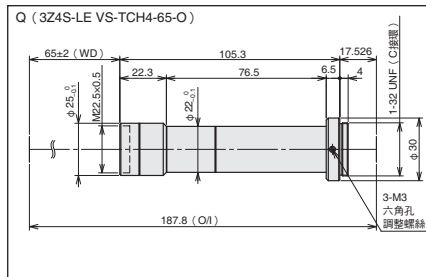
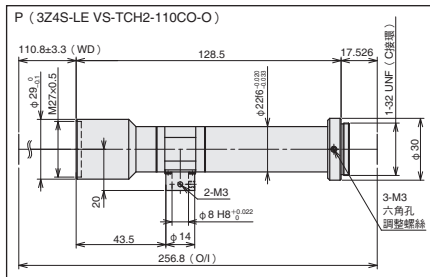
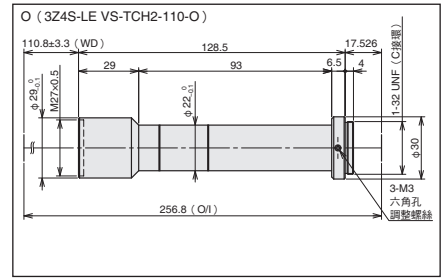
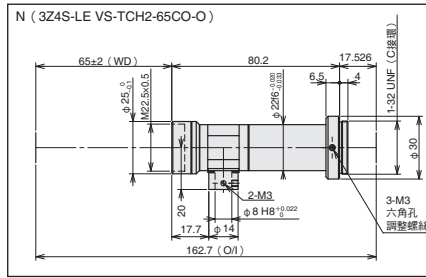
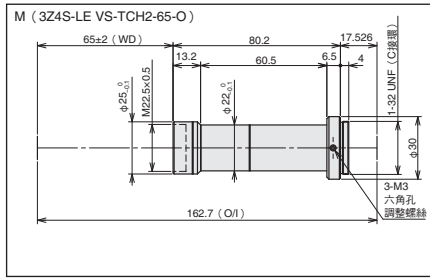
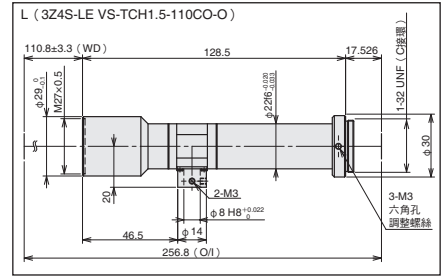
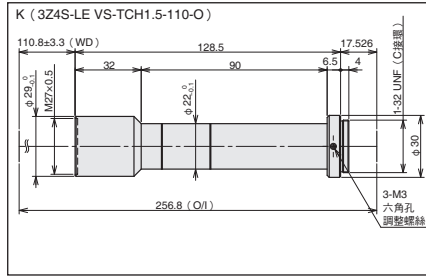
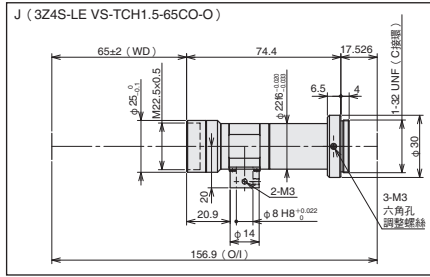
照明LED特性

鏡頭

# C接環攝影機用高解析度遠心鏡頭 VS-TCH系列

## 外觀尺寸

(單位: mm)



## 規格

環境溫度	使用時: 0~+50°C、 保存時: -10~+60°C (不可結冰結露)
環境濕度	使用時: 35~80%、 保存時: 35~90% (不可結露)

標準機種

高亮度機種

照明LED特性

鏡頭

## VS-MC系列

- 焦點距離15mm~75mm共7種可供選擇。
- 採用固定環的面固定方式，取代固定螺絲的點固定方式。鏡頭內部構造在耐振性方面經過強化設計，實現不同凡響的耐振性。即使在周遭的振動影響較大、以傳統的點固定方式會使鏡頭振動的環境下亦可使用。
- 無固定螺絲，狹小場所亦可安裝。



## 種類

建議攝影機	型號	外觀圖	焦點距離 (mm)	光圈 (固定F No.)	最大外徑 (mm)	鏡筒長度 (mm)	濾光鏡尺寸	WD(mm)	景深*1 (mm)	適用的最大影像感測器
FZ-S□ FZ-SH□ FZ-S□2M FZ-S□5M3 FH-S□	3Z4S-LE VS-MC15	A	15	2	φ31	25.4~29.5	M27.0 P0.5	492.2	183.1	2/3吋
	67.3							4.8		
	42.3							2.3		
	492.2			512.7						
	67.3			13.4						
	42.3			6.5						
	3Z4S-LE VS-MC15-FNO56	8	φ31	25.4~29.5	M27.0 P0.5	492.2	732.4			
	67.3					13.4				
	42.3					9.2				
	3Z4S-LE VS-MC15-FNO80	B	20	2	φ31	23.0~30.5	M27.0 P0.5	516.5	110.8	2/3吋
	81.0							3.4		
	49.8							1.5		
	3Z4S-LE VS-MC20-FNO56	5.6	φ31	23.0~30.5	M27.0 P0.5	516.5	291.2			
	81.0					9.0				
	49.8					3.9				
	3Z4S-LE VS-MC20-FNO80	8	φ31	23.0~30.5	M27.0 P0.5	516.5	416.0			
	81.0					12.8				
	49.8					5.6				
	3Z4S-LE VS-MC25N	C	25	2	φ31	26.5~38.0	M27.0 P0.5	513.9	67.2	2/3吋
	106.0							3.2		
	54.9							1.0		
3Z4S-LE VS-MC25N-FNO56	5.6			φ31	26.5~38.0	M27.0 P0.5	513.9	188.2		
106.0							9.0			
54.9							2.7			
3Z4S-LE VS-MC25N-FNO80	8	φ31	26.5~38.0	M27.0 P0.5	513.9	268.8				
106.0					12.8					
54.9					3.8					
3Z4S-LE VS-MC30	D	30	2	φ31	24.0~35.7	M27.0 P0.5	514.6	47.1	2/3吋	
214.5							8.2			
81.1							1.1			
3Z4S-LE VS-MC30-FNO56			5.6	φ31	24.0~35.7	M27.0 P0.5	514.6	131.9		
214.5							22.9			
81.1							3.2			
3Z4S-LE VS-MC30-FNO80	8	φ31	24.0~35.7	M27.0 P0.5	514.6	188.4				
214.5					32.7					
81.1					4.6					
3Z4S-LE VS-MC35	E	35	1.9	φ31	32.0~45.7	M27.0 P0.5	163.5	2.8	2/3吋	
145.5							2.2			
82.7							0.6			
3Z4S-LE VS-MC35-FNO56			5.6	φ31	32.0~45.7	M27.0 P0.5	163.5	8.4		
145.5							6.5			
82.7							1.7			
3Z4S-LE VS-MC35-FNO80	8	φ31	32.0~45.7	M27.0 P0.5	163.5	11.9				
145.5					9.2					
82.7					2.5					



# C接環攝影機用耐震動衝擊鏡頭 VS-MC系列

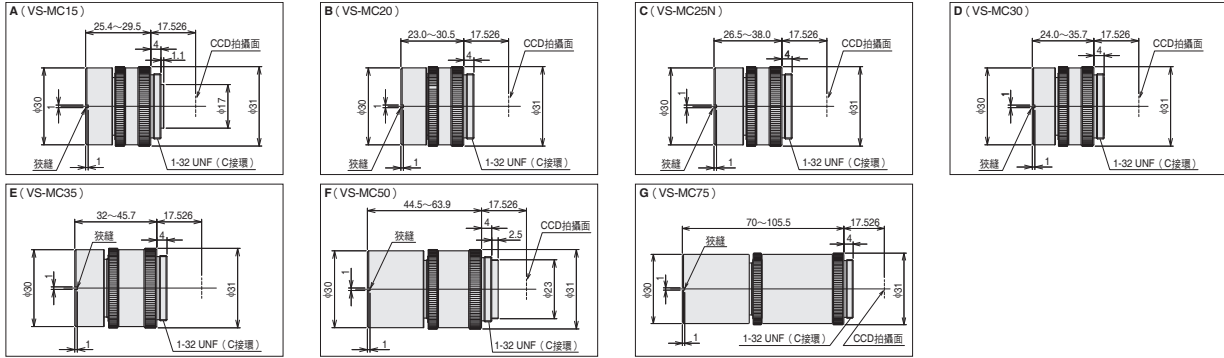
建議攝影機	型號	外觀圖	焦點距離 (mm)	光圈 (固定F No.)	最大外徑 (mm)	鏡筒長度 (mm)	濾光鏡尺寸	WD(mm)	景深*1 (mm)	適用的最大影像感測器		
FV系列 標準機種種	3Z4S-LE VS-MC50	F	50	2	φ31	44.5~63.9	M27.0 P0.5	625.8	33.8	2/3吋		
								262.4	6.0			
	3Z4S-LE VS-MC50-FNO56			625.8	75.6	5.6	φ31	44.5~63.9	M27.0 P0.5		121.1	1.3
											262.4	13.4
	3Z4S-LE VS-MC50-FNO80			625.8	108.0	8	φ31	44.5~63.9	M27.0 P0.5		121.1	2.9
											262.4	19.2
	3Z4S-LE VS-MC75	G	75	3.8	φ31	70.0~105.5	M27.0 P0.5	563.0	17.7	2/3吋		
								404.4	9.1			
	3Z4S-LE VS-MC75-FNO56			563.0	26.1	5.6	φ31	70.0~105.5	M27.0 P0.5		153.8	1.3
											404.4	13.4
	3Z4S-LE VS-MC75-FNO80			563.0	37.2	8	φ31	70.0~105.5	M27.0 P0.5		153.8	1.9
											404.4	19.2
							563.0	2.7				

註. 亦備有1吋耐震動衝擊鏡頭。詳情請洽詢本公司業務人員。

\* 1. 容許模糊圈以φ0.04mm計算

## 外觀尺寸

(單位: mm)



## 規格

接環	C接環
環境溫度	使用時: 0~+50°C、 保存時: -10~+60°C (不可結冰結露)
環境濕度	使用時: 35~80%、 保存時: 35~90% (不可結露)

## 光學圖表

請參照第76頁。

# VS-MC系列

- 提供倍率0.1倍~1.0倍、設置距離82.4mm~325.5mm之4種機種。
- 以 $\phi 16$ mm的精巧外觀搭配單純機構，凝聚高度耐振性。



## 種類

建議攝影機	產品名稱	外觀圖	倍率	視野*1 (V × H)	有效 F NO	O/I (mm)	WD (mm)	景深*2 (mm)	解析度*3 ( $\mu$ m)	TV失真
FZ-S□	3Z4S-LE VS-MC01-330	A	0.1	66.0×88.0	4.43	364.5	325.5	35.4	30.5	0.01%以下
FZ-SH□	3Z4S-LE VS-MC03-180	B	0.3	22.0×29.3	5.29	248.5	184.8	4.7	11.6	0.00%以下
FZ-S□2M FZ-S□5M3	3Z4S-LE VS-MC05-130	C	0.5	13.2×17.6	6.10	198.8	126.3	2.0	8.2	0.00%以下
FH-S□	3Z4S-LE VS-MC1-80	D	1.0	6.6×8.8	8.14	176.8	82.4	0.7	5.5	0.00%以下

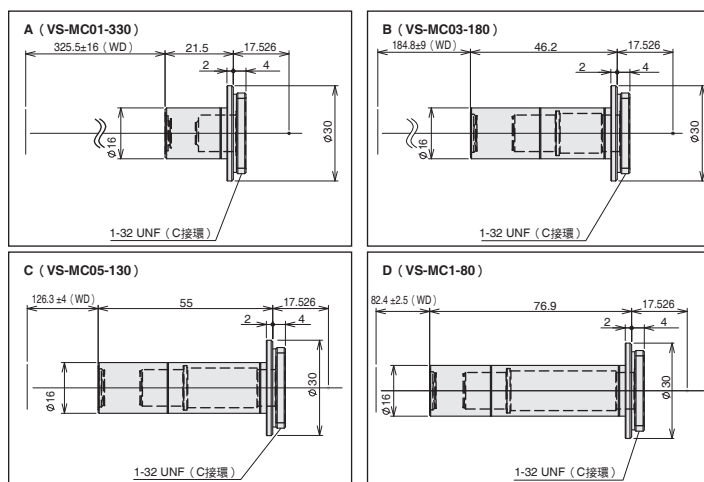
\*1. 攝影機影像感測器尺寸以 (2/3吋=6.6×8.8mm) 計算

\*2. 容許模糊圈以 $\phi 0.04$ mm計算

\*3. 使用波長以550nm計算

## 外觀尺寸

(單位：mm)



## 規格

接環	C接環
環境溫度	使用時：0~+50°C、 保存時：-10~+60°C (不可結冰結露)
環境濕度	使用時：35~80%、 保存時：35~90% (不可結露)

## VS-L/M42-10系列

- 提供焦點距離18mm~100mm的堅強產品陣容。
- 以往手動鎖緊的焦點、光圈鎖緊螺絲採用六角孔螺絲。現不但可更牢固手動鎖緊，且鏡頭徑長加大，無震動耐性減弱之虞。



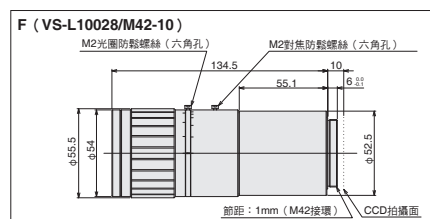
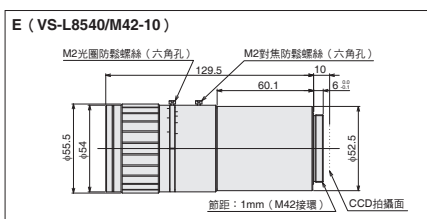
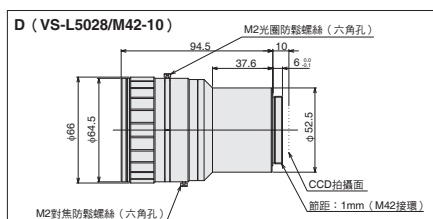
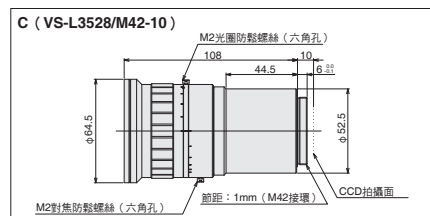
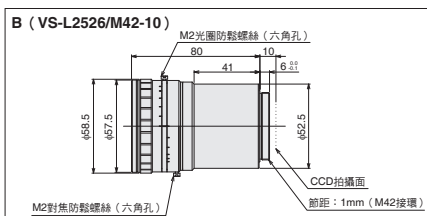
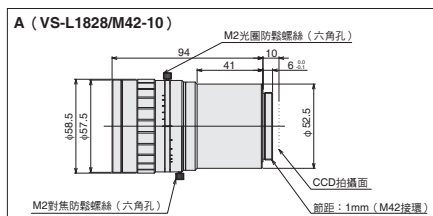
## 種類

建議攝影機	型號	外觀圖	焦點距離 (mm)	光圈 (F No.)	光學倍率 可變範圍	最近接距離 (mm)	濾光鏡 尺寸	重量 (g)	鏡筒 長度 (mm)	適用的最大 影像感測器
FH-S□12	3Z4S-LE VS-L1828/M42-10	A	18	2.8~16	0.025x~0.12x	137.9	M55.0 P0.75	330	94	1.8吋
	3Z4S-LE VS-L2526/M42-10	B	25	2.6~16	0.025x~0.12x	198.1	M55.0 P0.75	240	80	1.8吋
	3Z4S-LE VS-L3528/M42-10	C	35	2.8~16	0.05x~0.3x	112.8	M62.0 P0.75	345	108	1.8吋
	3Z4S-LE VS-L5028/M42-10	D	50	2.8~16	0.05x~0.3x	181.4	M62.0 P0.75	285	94.5	1.8吋
	3Z4S-LE VS-L8540/M42-10	E	85	4.0~16	0.1x~0.35x	285.0	M52.0 P0.75	340	129.5	1.8吋
	3Z4S-LE VS-L10028/M42-10	F	100	2.8~16	0.05x~0.3x	409.0	M52.0 P0.75	350	134.5	1.8吋

註. 亦備有M42 接環攝影機用耐震動衝擊鏡頭。詳情請洽詢本公司業務人員。

## 外觀尺寸

(單位: mm)



## 規格

接環	C接環
環境溫度	使用時: 0~+50°C、 保存時: -10~+60°C (不可結冰結露)
環境濕度	使用時: 35~80%、 保存時: 35~90% (不可結露)

## 光學圖表

請參照第74頁。

# FZ-LES系列

•  $\phi 12$ mm的筆型與厚度17mm的扁平型2種小型攝影機用鏡頭款式齊全。



FZ系列  
標準機種

FZ系列  
高亮度機種

照明LED特性

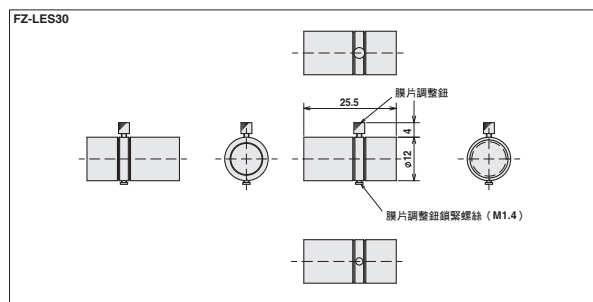
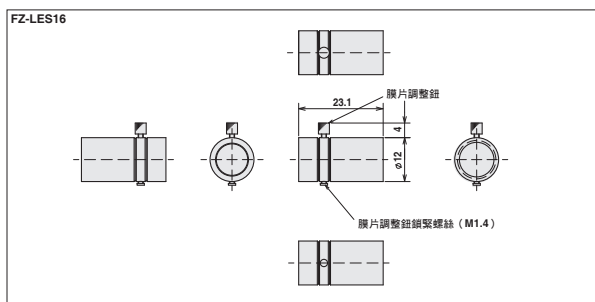
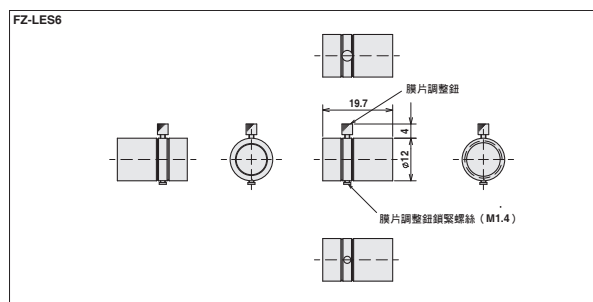
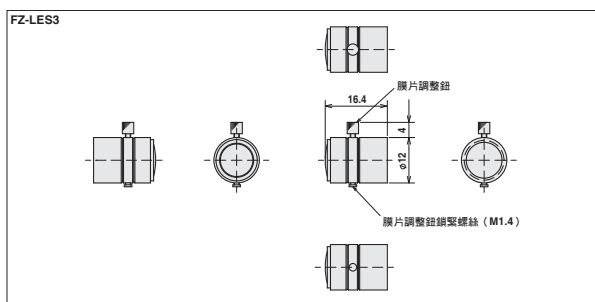
鏡頭

## 種類

建議攝影機	型號	焦點距離(mm)	光圈 (F No.)
FZ-SF□ FZ-SP□	FZ-LES3	3	2.0~16
	FZ-LES6	6	2.0~16
	FZ-LES16	16	3.4~16
	FZ-LES30	30	3.4~16

## 外觀尺寸

(單位：mm)



## 規格

環境溫度	使用時：-10~+50°C、 保存時：-20~+70°C (不可結冰結露)
環境濕度	使用時：0~90%、 保存時：0~70% (不可結露)

## 光學圖表

請參照第75頁。

# 鏡頭選購品

FLV系列  
標準機種

FL系列  
高亮度機種

照明LED特性

鏡頭

## 偏光濾鏡 SV-PL系列

- 防止漫射。
- 支援C接環各鏡頭的產品陣容。



### 種類

種類	安裝部尺寸	防止旋轉機構：有		防止旋轉機構：無	
		型號	重量 (g)	形式	重量 (g)
偏光濾鏡	M22.5 P0.5	3Z4S-LE SV-PL225-SS	5	-	-
	M25.5 P0.5	3Z4S-LE SV-PL255-SS	6	3Z4S-LE SV-PL255	5.5
	M27.0 P0.5	3Z4S-LE SV-PL270-SS	6.5	3Z4S-LE SV-PL270	6
	M30.5 P0.5	3Z4S-LE SV-PL305-SS	8	3Z4S-LE SV-PL305	7.5
	M34.0 P0.5	3Z4S-LE SV-PL340-SS	10	3Z4S-LE SV-PL340	9.5
	M35.5 P0.5	3Z4S-LE SV-PL355-SS	10	3Z4S-LE SV-PL355	9.5
	M37.5 P0.5	3Z4S-LE SV-PL375-SS	12	3Z4S-LE SV-PL375	11.5
	M40.5 P0.5	3Z4S-LE SV-PL405-SS	12.5	3Z4S-LE SV-PL405	12
	M52.0 P0.75	3Z4S-LE SV-PL520-SS	19	3Z4S-LE SV-PL520	18.5
	M55.0 P0.75	3Z4S-LE SV-PL550-SS	21	3Z4S-LE SV-PL550	20.5
M62.0 P0.75	3Z4S-LE SV-PL620-SS	28.5	3Z4S-LE SV-PL620	27.5	

### 規格

環境溫度	使用時：0～+50℃、保存時：-10～+60℃（不可結冰結露）
環境濕度	使用時：35～80%、保存時：35～90%（不可結露）

## 保護玻璃蓋 SV-GA系列

- 用於鏡頭表面防塵。
- 支援C接環各鏡頭的產品陣容。

### 種類

種類	型號	尺寸	重量(g)
保護玻璃蓋	3Z4S-LE SV-GA225	M22.5 P0.5	4
	3Z4S-LE SV-GA255	M25.5 P0.5	4.5
	3Z4S-LE SV-GA270	M27.0 P0.5	5.5
	3Z4S-LE SV-GA305	M30.5 P0.5	6.5
	3Z4S-LE SV-GA340	M34.0 P0.5	8
	3Z4S-LE SV-GA355	M35.5 P0.5	8.5
	3Z4S-LE SV-GA375	M37.5 P0.5	9
	3Z4S-LE SV-GA405	M40.5 P0.5	10.5
	3Z4S-LE SV-GA520	M52.0 P0.75	15
	3Z4S-LE SV-GA550	M55.0 P0.75	16
3Z4S-LE SV-GA620	M62.0 P0.75	25	



### 規格

環境溫度	使用時：0～+50℃、保存時：-10～+60℃（不可結冰結露）
環境濕度	使用時：35～80%、保存時：35～90%（不可結露）

## 延伸環

### 種類

支援鏡頭	型號	內容
C接環攝影機用鏡頭	3Z4S-LE SV-EXR	7件套組*1、*2 (40mm、20mm、10mm、5mm、 2mm、1mm、0.5mm) 最大外徑 φ30mm
M42接環攝影機用鏡頭	3Z4S-LE VS-EXR/M42	5件套組*1 (20mm、10mm、8mm、2mm、 1mm) 最大外觀 φ47.5mm
小型攝影機專用鏡頭	FZ-LESR	3件套組 (15mm、10mm、5mm) 最大外徑 φ12mm



- \* 1. 請勿將0.5mm、1mm、2mm的延伸環重疊使用。由於延伸環會被夾在鏡頭或其他延伸環的螺紋部位之間，重疊超過兩枚以上使用時會使螺紋咬合不穩定。使用超過30mm的延伸環時，需進行補強措施以避免受到震動影響。使用延伸環時，請先實際使用展示機進行確認後，再行使用。
- \* 2. 亦可單獨訂購（3Z4S-LE SV-EXR□型）。請於口中指定長度。（0.5mm、1mm、2mm、5mm、10mm、15mm、20mm、25mm、30mm、40mm、50mm。）

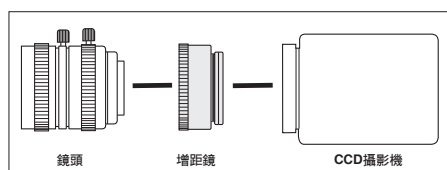
## 增距鏡

### 種類

型號
3Z4S-LE SV-1.5X*1
3Z4S-LE SV-2.0X*2

- \* 1. 3Z4S-LE SV-1.5X型在下列鏡頭中，必須與5mm以上的延伸環一併使用。  
SV-0614H、SV-0814H、SV-1214H、SV-2514H、SV-0614V、SV-0813V
- \* 2. 3Z4S-LE SV-2.0X型在下列鏡頭中，必須與5mm以上的延伸環一併使用。  
SV-0614H、SV-0814H、SV-1214H、SV-2514H、SV-0813V

#### ● 構成圖



## M42-F接環轉換器

### 種類

支援攝影機	支援鏡頭	型號
FH-S□12 (M42接環)	F接環	FH-ADF/M42-10

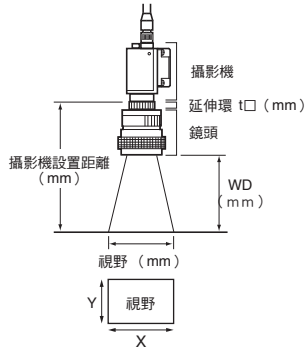


# 光學圖表

## 光學圖表

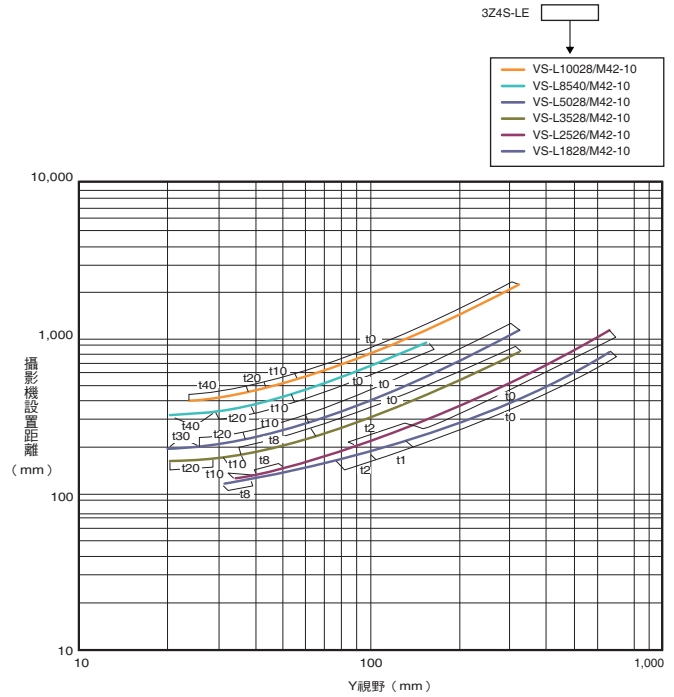
### 光學圖表閱讀說明

圖表的橫軸為視野 (mm) \*1  
縱軸為攝影機設置距離 (mm) 或WD (mm) \*2。

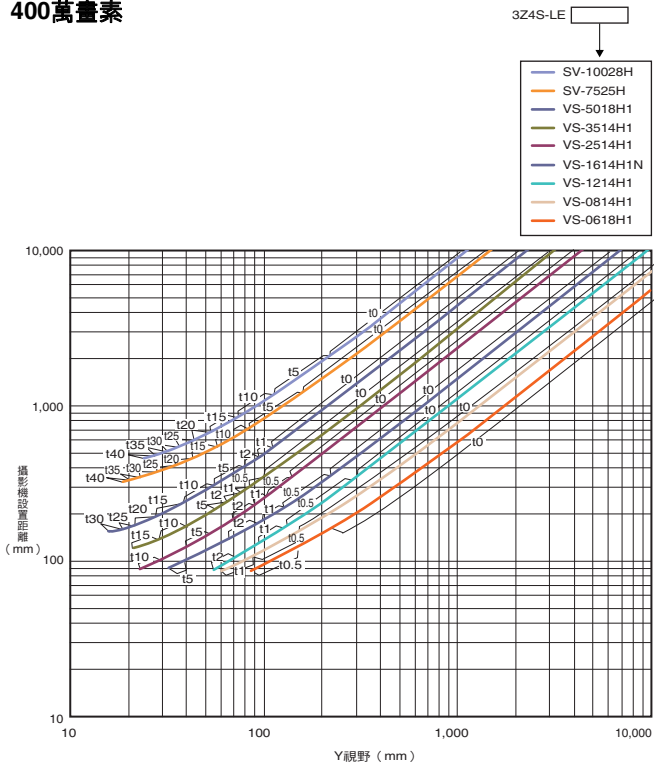


\*1 記載於光學圖表上的視野長度即為Y軸長度。  
\*2 小型攝影機的縱軸以WD表示。

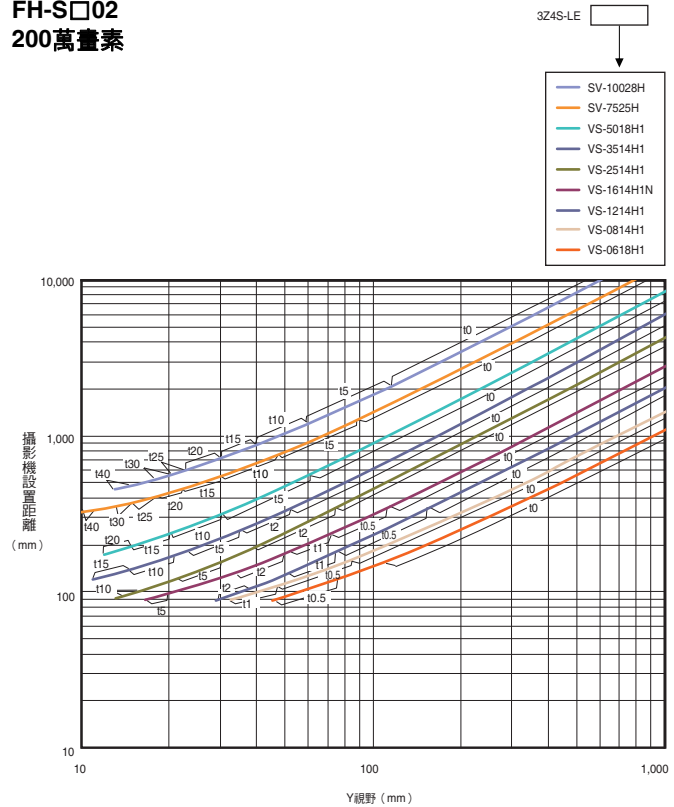
### 高速CMOS攝影機 (單体) FH-S□12 1200萬畫素



### 高速CMOS攝影機 (單体) FH-S□04 400萬畫素



### 高速CMOS攝影機 (單体) FH-S□02 200萬畫素



FLV系列  
標準機種

FL系列  
高亮度機種

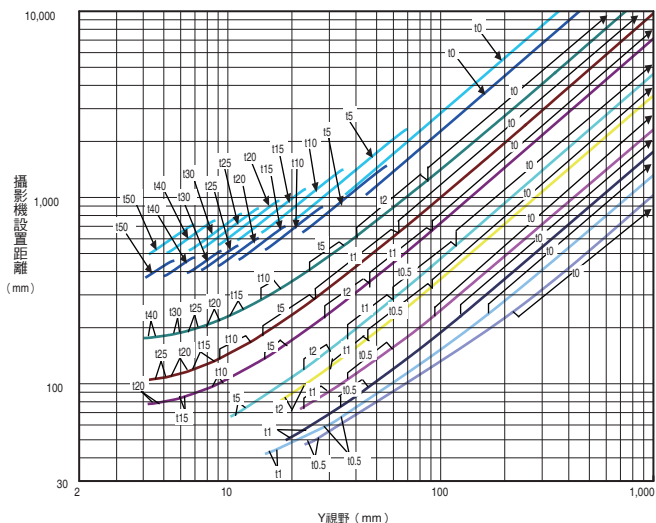
照明LED特性

鏡頭

高速CMOS攝影機 (單體) FH-S□  
高速CCD攝影機 (單體) FZ-SH□  
數位CCD攝影機 (單體) FZ-S□  
30萬畫素

3Z4S-LE

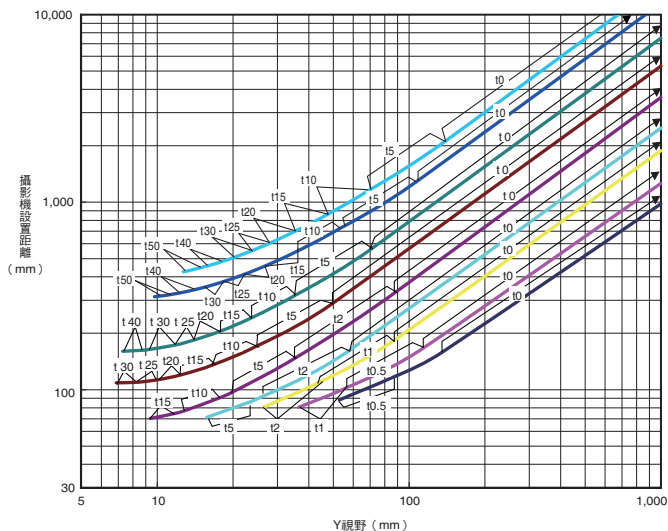
- SV-10035V
- SV-7527V
- SV-5018V
- SV-3518V
- SV-2514V
- SV-1614V
- SV-1214V
- SV-0813V
- SV-0614V
- SV-04514V
- SV-03514V



數位CCD/CMOS攝影機 (單體)  
FZ-S□5M3  
500萬畫素

3Z4S-LE

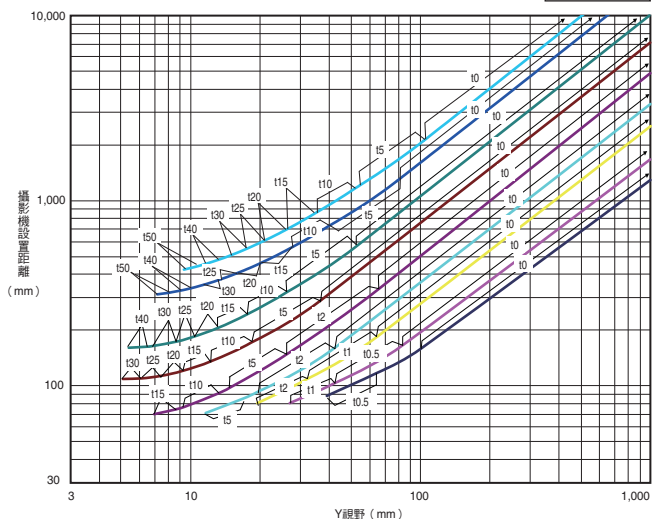
- SV-10028H
- SV-7525H
- SV-5014H
- SV-3514H
- SV-2514H
- SV-1614H
- SV-1214H
- SV-0814H
- SV-0614H



數位CCD攝影機 (單體)  
FZ-S□2M  
200萬畫素

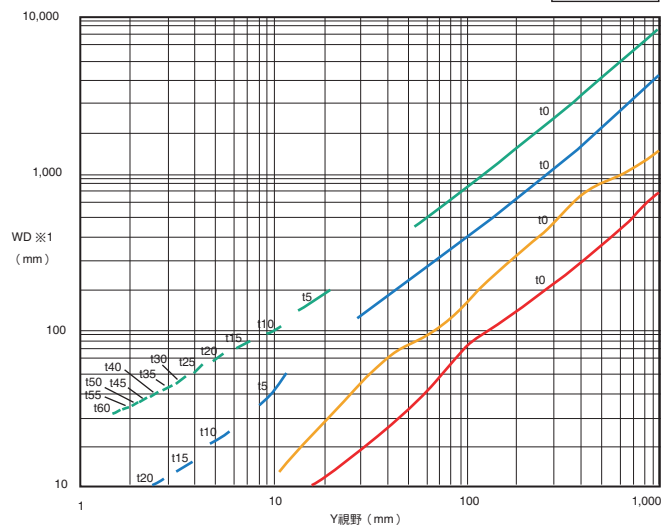
3Z4S-LE

- SV-10028H
- SV-7525H
- SV-5014H
- SV-3514H
- SV-2514H
- SV-1614H
- SV-1214H
- SV-0814H
- SV-0614H



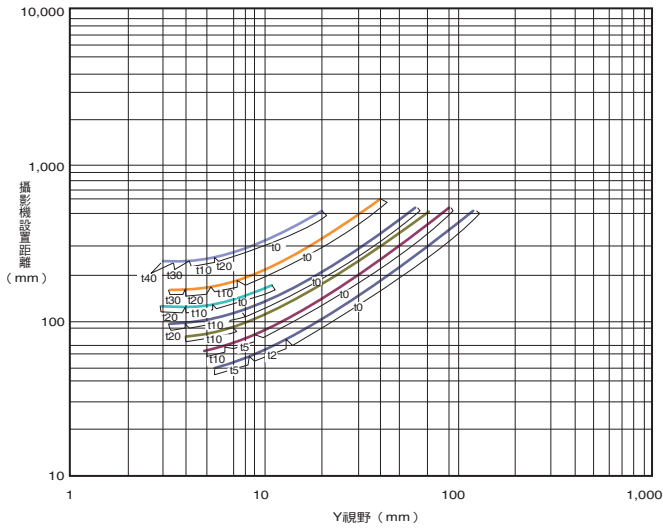
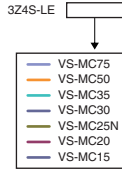
小型數位CCD攝影機 (單體)  
FZ-SF□  
FZ-SP□  
30萬畫素

- FZ-LES30
- FZ-LES16
- FZ-LES6
- FZ-LES3

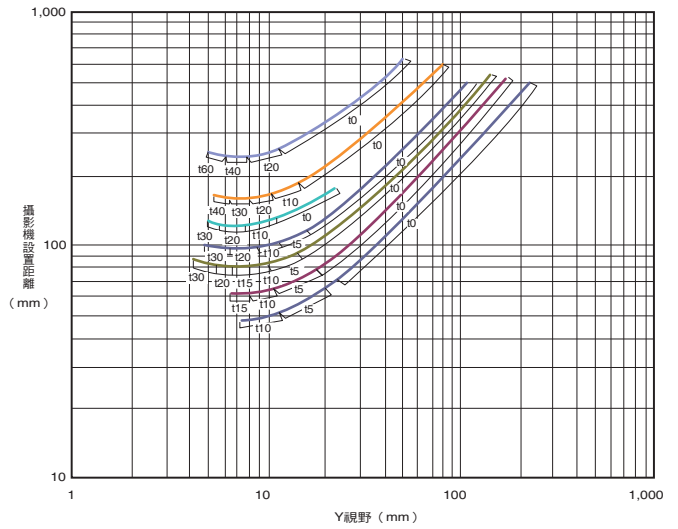
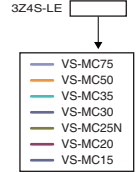


※1 縱軸是WD，而非攝影機設置距離。

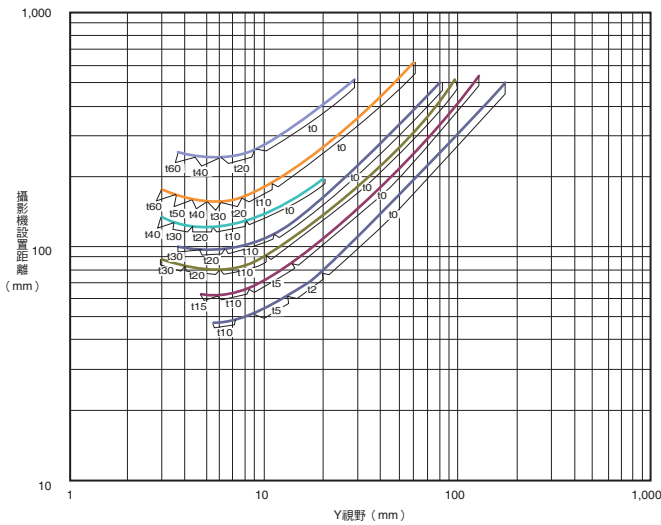
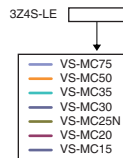
高速CMOS攝影機 (單體) FH-S□  
 高速CCD攝影機 (單體) FZ-SH□  
 數位CCD攝影機 (單體) FZ-S□  
 30萬畫素  
 (耐震動衝擊鏡頭)



數位CCD/CMOS攝影機 (單體) FZ-S□5M3  
 500萬畫素  
 (耐震動衝擊鏡頭)



數位CCD攝影機 (單體) FZ-S□2M  
 200萬畫素  
 (耐震動衝擊鏡頭)



## 正確使用須知

## 安全注意事項

## ● 使用安全上的相關標示及意義

為了本產品的使用安全，本書使用下列標示與符號說明注意事項。此處刊載之注意事項皆為安全相關重要內容。請務必遵守。標示與符號如下。



警告

使用方式不正確時，其造成之危險，恐造成人員輕、中度傷害，甚有導致人員重傷或死亡之虞。此外，亦可能有造成重大損失之虞。

## ● 圖示意義



禁止  
一般性的禁止告知。

## ● 警告圖示



警告

為了確保安全，禁止將本產品直接或間接運用在人體檢測用途。請勿將本產品當作可保護人體的檢測裝置使用。



可能會導致失明或視力損傷。  
請勿透過鏡頭直視太陽或強光。



## 安全要點

為了安全使用本產品，請遵守下列事項。

## 1. 關於設置・保管場所

請勿於下列場所使用。

- ・ 使用環境溫度超過規格所規定的範圍的場所
- ・ 溫度變化劇烈之處（會結露之處）
- ・ 有腐蝕性氣體、可燃性氣體的場所
- ・ 有塵埃、鹽分及金屬粉末的場所
- ・ 振動或衝擊會直接傳達到主體的場所
- ・ 受到強烈外部干擾光線(雷射光、ARC焊接光等)照射之場所
- ・ 陽光直射的場所
- ・ 水、油、化學藥劑等飛沫噴濺的場所
- ・ 高壓機器或動力機器附近

## 2. 關於安裝

- ・ 安裝時，請確實將螺絲鎖緊。

## 3. 其他

- ・ 請勿分解、修理、改造本產品。
- ・ 請勿使產品掉落，或對產品施加震動。
- ・ 一旦發現產品異常時，請立刻停止使用，與本公司或營業處連絡。
- ・ 報廢時需以產業廢棄物的形式加以處理。

## 使用注意事項

為防止對性能／周邊設備造成不良影響，請遵守以下事項。

## 1. 維護

- ・ 請使用拭鏡布或氣刷來除去鏡頭上的髒污。
- ・ 避免用嘴巴吹氣的方式吹除髒污。請勿使用稀釋劑、揮發油、丙酮、煤油類有機溶劑。

## 2. 與其他公司產品搭配使用時

- ・ 安裝方式及更換方式請確認各製造商的產品說明書。

## 3. 其他

- ・ 少數情況下可能會導致火災。將鏡頭由攝影機上取下時，請勿放置於日光直射處。



## 致 購買歐姆龍商品的顧客們

# 同意事項

承蒙對歐姆龍商品的肯定與支持，謹此表達萬分謝意。您選購「歐姆龍商品」時，如無特別的合意，無論您於何處購得「歐姆龍商品」，均將適用本同意事項所記載各項規定，請先了解、同意下列事項，再進行選購。

### 1. 定義

本同意事項中之用語定義如下：

- ① 「歐姆龍」：台灣歐姆龍股份有限公司為日本歐姆龍株式會社之海外子公司。
- ② 「歐姆龍商品」：「歐姆龍」之FA系統機器、通用控制機器、感測器
- ③ 「型錄等」：有關「歐姆龍商品」之「Best控制機器型錄」、其他型錄、規格書、使用說明書、操作手冊等，包括以電磁方式提供者。
- ④ 「使用條件等」：「型錄等」中所記載之「歐姆龍商品」之利用條件、額定值、性能、作動環境、使用方法、使用上注意、禁止事項及其他
- ⑤ 「客戶用途」：客戶使用「歐姆龍商品」之使用方法，包括於客戶製造之元件、電子基板、機器、設備、或系統中組裝或使用「歐姆龍商品」。
- ⑥ 「兼容性等」：就「客戶用途」，「歐姆龍商品」之（a）兼容性、（b）作動、（c）未侵害第三人智慧財產權、（d）法令遵守以及（e）符合各項規格等事項。

### 2. 記載內容之注意事項

就「型錄等」之記載內容，以下各點請惠予理解。

- ① 額定值以及性能係於單項實驗中基於各項實驗條件所得出之數值，並非保證各額定值以及性能值在其他複合條件之下所得之數值。
- ② 參考資料僅供參考，並非保證於該範圍內產品均能正常運作。
- ③ 使用案例僅供參考，「歐姆龍」並不就「兼容性等」保證。
- ④ 「歐姆龍」因改良產品或「歐姆龍」之因素，可能停止「歐姆龍商品」、或變更「歐姆龍商品」之規格。

### 3. 選用使用時之注意事項

選購以及使用時，以下各點請惠予理解。

- ① 除額定值、性能外，使用時亦請遵守「使用條件等」規定。
- ② 請客戶自行確認「兼容性等」，判斷是否可使用「歐姆龍商品」。「歐姆龍」就「兼容性等」，一概不予保證。
- ③ 就「歐姆龍商品」於客戶系統全體中之所預設之用途，請客戶務必於事前確認已完成適切之配電、安裝。
- ④ 使用「歐姆龍商品」時，請實施、進行（i）於額定值以及性能有餘裕之情形下使用、備用設計等「歐姆龍商品」；（ii）於「歐姆龍商品」發生故障時亦能對「客戶用途」之危害降到最小之安全設計（iii）在整體系統中建構對使用者之危險通知安全對策；（iv）對「歐姆龍商品」以及「客戶用途」進行定期維修。
- ⑤ 「歐姆龍商品」係以作為一般工業產品使用之通用品而設計、製造。  
因此並不供以下之用途而為使用，客戶如將「歐姆龍商品」用於以下用途時，「歐姆龍」對「歐姆龍商品」一概不予保證。但雖屬以下用途，惟如為「歐姆龍」所預期之特殊產品用途、或有特別合意時除外。
  - （a）有高度安全性需求之用途（例如：核能控制設備、燃燒設備、航空、太空設備、鐵路設備、升降設備、娛樂設備、醫療用機器、安全裝置、其他有危害生命身體之用途）
  - （b）有高度信賴性需求之用途（例如：瓦斯・自來水・電力等之供應系統、24小時連續運轉系統、結算系統等有關權利、財產之用途等）
  - （c）嚴苛條件或環境下之用途（例如：設置於屋外之設備、遭化學污染之設備、受遭電磁波妨害之設備、受有震動、衝擊之設備等）
  - （d）「型錄等」所未記載之條件或環境之用途
- ⑥ 除上述3.⑤（a）至（d）所記載事項外，「本型錄等記載之商品」並非汽車（含二輪機動車。以下同）用商品。請勿將其安裝於汽車使用。

### 4. 保證條件

「歐姆龍商品」之保證條件如下：

- ① 保證期間：購入後1年。
- ② 保證內容：就故障之「歐姆龍商品」，由本公司自行判斷應採取下列何種措施。
  - （a）於本公司維修服務據點對故障之「歐姆龍商品」進行免費維修。
  - （b）免費提供與故障之「歐姆龍商品」相同數量之代用品。
- ③ 非保證對象：故障原因為以下各款之一時，不提供保證：
  - （a）將「歐姆龍商品」供作原定用途外之使用時；
  - （b）超出「使用條件等」之使用；
  - （c）違反本同意事項「3. 選用使用時之注意事項」之使用；
  - （d）非由「歐姆龍」進行改裝、修理所致者；
  - （e）非由「歐姆龍」人員所提供之軟體所致者；
  - （f）「歐姆龍」出貨時之科學・技術水準所無法預見之原因；
  - （g）前述以外，非可歸責「歐姆龍」或「歐姆龍商品」之原因（含天災等不可抗力）

### 5. 責任限制

本同意事項所記載之保證，為有關「歐姆龍商品」之全部保證。

就與「歐姆龍商品」有關所發生之損害，「歐姆龍」以及「歐姆龍商品」之販售店，不予負責。

### 6. 出口管理

將「歐姆龍商品」或技術資料出口或提供予非境內居住者時，應遵守各國有關安全保障貿易管理之法令規則。客戶如違反法令規則時，「本公司」得不予提供「歐姆龍商品」或技術資料。



# 台灣歐姆龍股份有限公司

**OMRON 產品技術客服中心**



**008-0186-3102**

**【產業自動化】**  
**產品技術諮詢服務**

· 服務時間 ·

**週一 ~ 週五**

**8:30~12:00/13:00~19:00**

· FAX諮詢專線 ·

**002-86-21-50504618**

· E-mail諮詢 ·

**<http://www.omron.com.tw>**

<http://www.omron.com.tw>

- 台北總公司：台北市復興北路363號6樓（弘雅大樓）  
電話：02-2715-3331 傳真：02-2712-6712
- 新竹事業所：新竹縣竹北市自強南路8號9樓之1  
電話：03-667-5557 傳真：03-667-5558
- 台中事業所：台中市台灣大道二段633號11樓之7  
電話：04-2325-0834 傳真：04-2325-0734
- 台南事業所：台南市民生路二段307號22樓之1  
電話：06-226-2208 傳真：06-226-1751

特約店

註：規格可能改變，恕不另行通知，最終以產品說明書為準。