

安全網路控制器

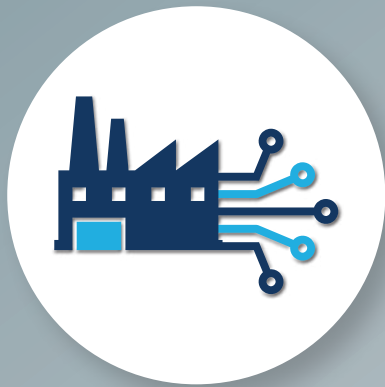
NX系列



Safety over
EtherCAT®



短時間內建構生產線的安全系統 更靈活地對應佈局變更 完成高效率的系統



廣泛支援車輛產線等的大規模安全系統，
以及中、小型裝置配件產線的安全系統。

- 彈性的的大規模安全系統
- 各設備間的連鎖

》 P. 4~



大幅減少要求專業知識的
安全程式設計工時

- 減少製造設備的設計工時
- 減少安全程式的確認工時

》 P. 8~



高效率的安全應用管理與維護

- 製造設備的停機時間降至最低
- 減少製造設備的維護工時

》 P. 10~

在設備設計中，必須支援全球的生產體制跟與多種生產方式。要建構上述的彈性生產設備，必須配合系統整體各式各樣的控制程式，設計安全控制系統，如此設計又會更加複雜。
 另一方面，為了可有效執行多樣化系統架構，必須減少設計與維護的工時與負擔。
 我們推出NX系列安全網路控制器，是可以解決上述課題的新產品。

大規模的安全控制



通訊控制器模組
NX-CSG320型
NEW

安全CPU模組
NX-SL5500/5700型
NEW

中規模的高速安全控制



機械自動化控制器
NX102型
NEW

安全CPU模組
NX-SL5500/5700型
NEW



安全I/O終端機
輸出輸入類型 **GI-SMD1624型** **NEW**



安全I/O終端機
輸入類型 **GI-SID1224型** **NEW**



自動化軟體 Sysmac Studio
SYSMAC-SE/FE型

EtherNet/IP™

EtherNet/IP™是透過ODVA管理規格的開放式網路（工業用乙太網路）。不依賴特定的製造商，世界上主要控制機器製造商以及各公司均採用此網路。



CIP™（Common Industrial Protocol）是業界標準的網路之一，開放（支援多元供應商）且可以在不同的CIP網路之間進行通訊。在該網路中，啟用安全控制功能的就是CIP Safety™。

EtherCAT®

EtherCAT® 由 EtherCAT Technology Group（ETG）推動，可實現超高速、高效率通訊的高性能工業用網路系統。

Safety over EtherCAT®

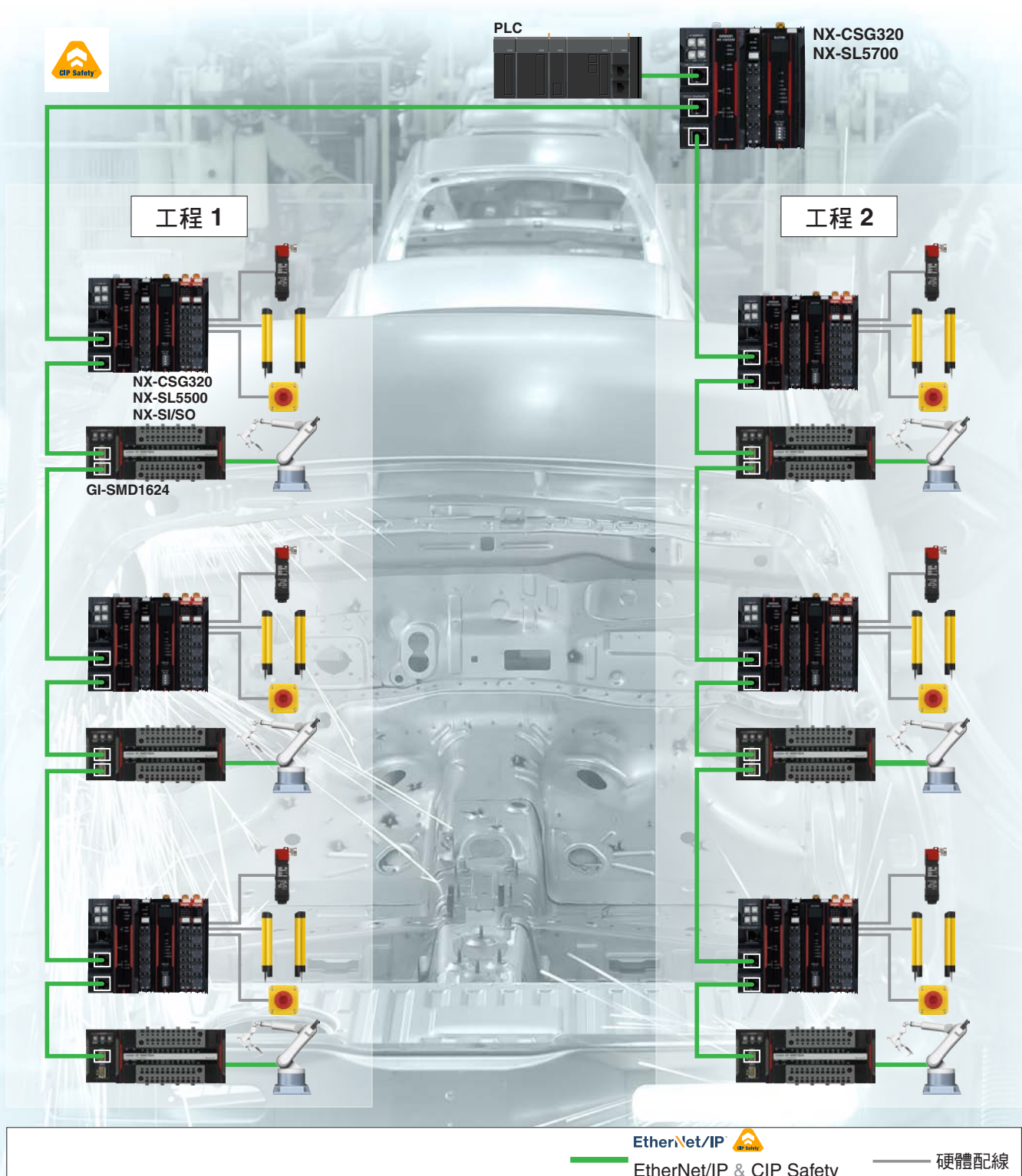
Safety over EtherCAT（FSoE）是指安全相關的通訊與控制通訊能並存於同一個網路上。

將大規模機器人系統工程的安全系統網路標準化 系統概念圖

整個系統由支援EtherNet/IP與CIP Safety的多個機器與設備組成。

各工程除了有安全光柵與緊急停止開關等安全機器外，藉由NX-CSG、NX-SL5建構機器人本體的安全功能等安全控制程式。

工程間也使用CIP Safety連鎖，透過全系統建構安全控制網路。



※實際建構系統的網路時，請跟各機器製造商確認連接規格。

完成各設備間的連鎖

藉由一個網路輕易建構

經由使用與工業用EtherNet/IP在同一個網路的CIP Safety，可完成安全訊號設備間的連鎖。還可輕鬆連接支援CIP Safety的機器人與遠端I/O端子。

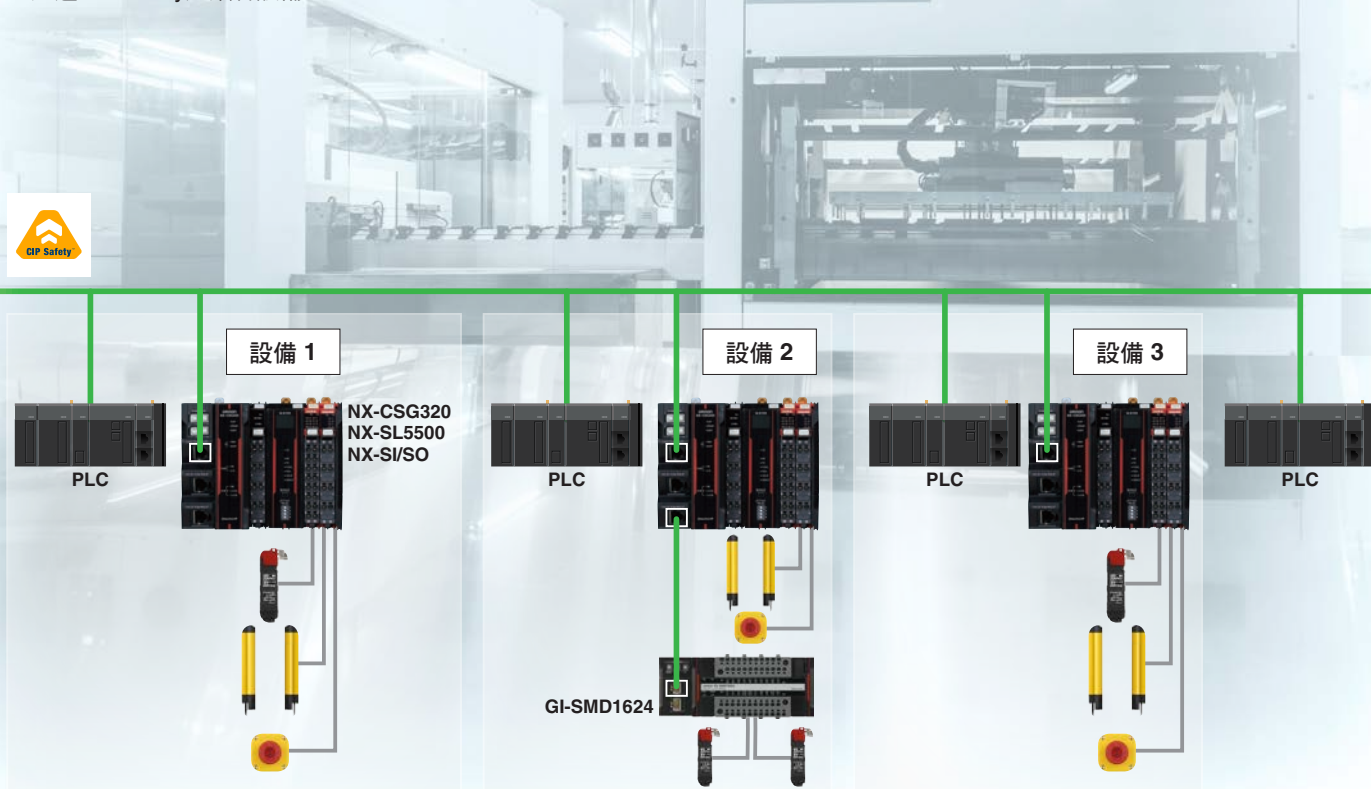
將安全系統依工程分散與模組化， 可彈性配置產線

NX-CSG、NX-SL5能一邊執行安全控制，同時與其他設備交換連鎖訊息。配合EtherNet/IP以及CIP Safety的硬體配置，在各個裝置上一併安裝必須的控制程式，經由模組化裝置設計與安全設計來達到標準化、高效率。

多重CUP設備的模組

系統概念圖

設備1、3是獨立的加工機，各裝置建構了一般控制程式與安全控制程式。設備2設計為運輸設備，將上述兩個設備加工後的產品運送到別的工程。設備1~3皆使用NX-CSG、NX-SL5，並透過CIP Safety連鎖各設備。



提升安全控制設計產能的工具

透過自動化軟體Sysmac Studio中的各種功能，可減少設備設計者「設計製造設備」「確認安全程式」的工時。

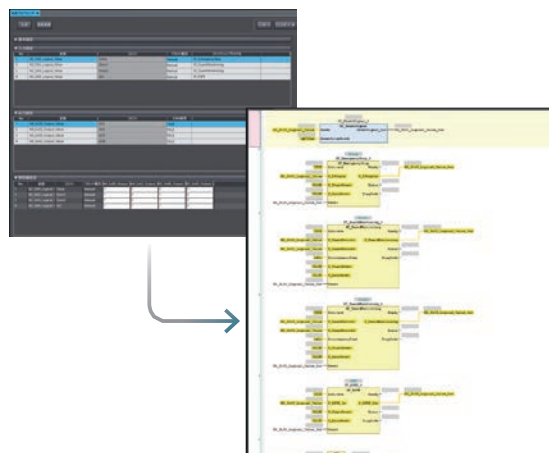


設計 減少製造設備的設計工時

自動編程

透過輸入安全機器的輸出輸入條件和停止條件，可自動生成簡易設備的安全控制系統程式。

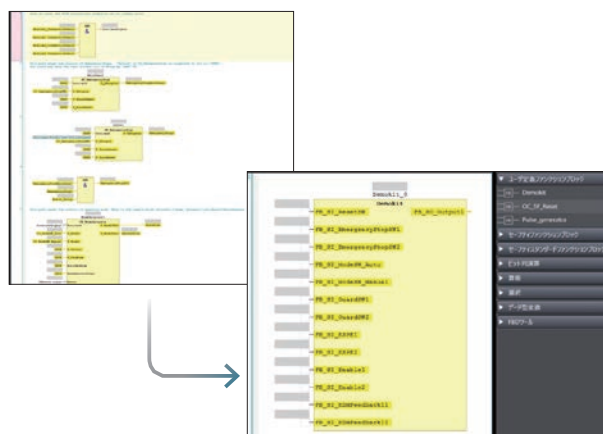
※透過自動編程功能生成的程式不保證功能安全。使用條件等請參閱使用者手冊 (SGFM-723)。



使用者定義功能模組 (FB)

已製作的程式可以一次轉換到使用者定義FB。使用者個別定義的FB輸出輸入條件可設為說明檔案，與程式一起管理。此外，可透過層別安全設定，防止錯誤變更程式。

※使用者定義FB可配合硬體配置，作為模組化的程式配件使用。程式標準化，有助於維持設計品質的一致性。



驗證

不需要專家的安全管理應用、實現全球標準化

離線模擬

可透過模擬功能確認已製作的程式動作。由於僅需使用工具便可驗證程式，能同時進行硬體配置與軟體設計。



在線功能測試

實裝的功能讓使用者能在編寫程式後，線上確認安全功能的動作，同時維持程式動作狀態。確認結果可輸出為帶有安全簽名代碼的報告。此安全簽名代碼安裝於NX-SL5的顯示部（7段），為時常顯示。任何人均能輕易確認編寫進CPU的程式是否已完成動作。



Safety Signature:#BF32



【準備】
將NX-SL5和工具調整為上線狀態為確認安全功能是否會按照預期動作，請登錄測試目標的輸出輸入機器，設定各種訊號的期望值。



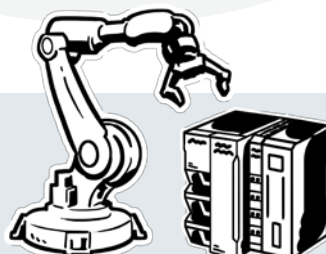
【執行測試】
按照畫面上顯示的順序操作安全機器。根據目標安全機器的條件，確認輸出動作是否如預期，並記錄各程序。



【測試完成】
當完成所有測試後，會列出測試結果。也可以輸出為CSV文件。



【列印測試結果】
可將測試內容、執行時間、結果輸出為PDF文件。也可填入操作人員與授權人員。還能在報告右下角輸出辨別執行目標的「安全簽名代碼」。



各種介紹動畫

安全網路控制器NX-SL



<http://www.omron.com.tw>

也具備許多無工具維護功能

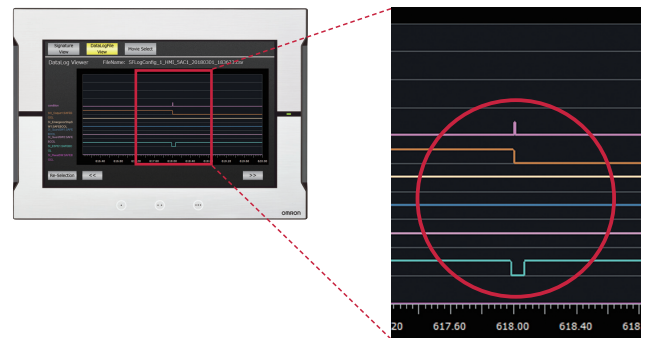
為了在設備起動後，減少製造設備的維護工時、最小化製造設備的停機時間，配備了工作現場沒有PC也能維護的無工具維護功能。



應用 製造設備停機時間的最小化

安全資料記錄

欲記錄安全系統，請使用寫入預設記錄條件的SD記憶卡。開始觸發條件成立後，設定好的元件變量、公共變量的數值會作為時間序列資料輸出。可用在早期辨別設備意外停止的原因，探討如何防止再次發生。



應用 減少製造設備的維護工時

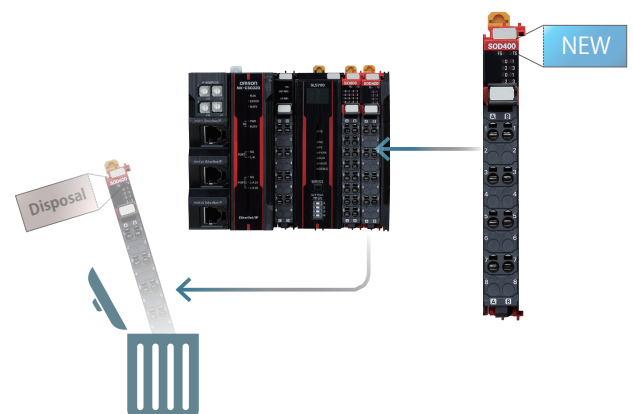
安全模組修復功能

製作完成的程式與設定訊息可保存至控制模組配備的SD記憶卡中。當須更換安全CPU模組時，使用SD記憶卡可以輕鬆將程式與設定複製到新的模組上。



ACR (自動配置 重新啟動功能)

更換安全I/O模組時，可取出欲更換的模組並安裝新的模組，便會自動加載必要的設定資料。此外，更換安全I/O終端機時，可取出欲更換終端機的記憶匣並將其安裝至新的終端機上，即可保留設定。不需啟動工具。(請參閱第34頁)





現有產品介紹

可配合設計規模選擇安全控制器。

商品名稱	特長	刊載型錄
安全控制器 NX系列 安全控制器模組 NX-SL3/SI/SO 	將安全性整合於機械自動化，實現簡易又有彈性的系統架構 <ul style="list-style-type: none"> ●在NX系列EtherCAT耦合器上裝載安全CPU模組、安全I/O模組，整合安全控制。 ●安全CPU模組：最多可控制128台安全I/O模組 ●安全輸入模組：備有8點輸入、4點輸入兩種類型 4點式為OMRON的非接觸式開關，可直接連接單光束感測器等 ●安全輸出模組：備有2點輸出、4點輸出兩種類型。 2點式為大容量（2.0A）的輸出遮斷電流 ●配備PLCopen®的安全功能模組 ●編程根據國際標準IEC 61131-3 	 (型錄編號) SGFM-071 (型錄編號) SGFM-074
安全網路控制器 NE1A-SCPU系列 	配備DeviceNet安全主站/從屬功能，以程式進行安全控制 <ul style="list-style-type: none"> ●NE1A-SCPU01-V1內建安全輸入16點、安全輸出8點 ●NE1A-SCPU02內建安全輸入40點、安全輸出8點 ●藉由安全網路節省配線。最多可連接32台安全終端機 ●亦可從標準控制器經由DeviceNet監控安全系統 	
安全網路控制器 NE1A-SCPU0□-EIP 	DeviceNet安全主站/從屬功能之外，可經由EtherNet/IP監控安全安全程式 <ul style="list-style-type: none"> ●經由EtherNet/IP監控安全系統 ●搭配OMRON支援EtherNet/IP的PLC有助於提升安全性 ●藉由安全網路節省配線。最多可連接32台安全終端機 ●不需要用於連接安全網路控制器與EtherNet/IP的外部機器 	 (型錄編號) SJLB-001
DeviceNet安全系統 NE0A-SCPU01 	即使獨立運作，也可搭配NE1A系列作為DeviceNet安全從屬的功能 <ul style="list-style-type: none"> ●具備TUV認證範本，最適合安全輸入點數12點以下的安全應用 ●安全迴路登錄為範本並多次使用，有助於程式標準化 ●可從標準DeviceNet主站監控NE0A的狀況 	
安全控制器 G9SP系列 	此獨立運作型安全控制器以簡易編程完成安全控制 <ul style="list-style-type: none"> ●以簡易編程支援複雜的安全控制 ●使用工具（G9SP配置）可製作功能模組、進行模擬 	 (型錄編號) SGFM-053

相關產品介紹

商品名稱	特長	刊載型錄
機械自動化控制器 NX1 	NX系列 NX1 CPU模組 NX102-□□□□ 輕巧的機體裡配備了結合控制與訊息功能的機械自動化控制器	 (型錄編號) SBCA-117 (型錄編號) SBCA-118

完成大規模到中規模應用的彈性安全系統



- CIP Safety on EtherNet/IP 配備2端子
- 最大連接 254 (※使用NX-SL5700型時)
- 通訊控制器模組上可安裝32台NX模組
- 透過創新的工具
 - 自動編程
 - 安全資料記錄
 - 在線功能測試
- EN ISO 13849-1 (PLe/安全類別4)、IEC 61508 (SIL3) 認證



有關規格認證對象機種等最新資訊，請參閱本公司網站 (<http://www.omron.com.tw/>) 的「規格認證」。

* CIP (Common Industrial Protocol) 是業界標準的網路之一，開放 (支援多元供應商) 且可以在不同的CIP網路之間進行通訊。在該網路中，啟用安全控制功能的就是CIP Safety。
* 開放通訊協定Safety over EtherCAT (簡稱: Safety over EtherCAT) 是定義關於功能安全的通訊層。符合IEC 61508 (SIL3) 的必要條件，可在同一通訊系統上不受通訊速度及週期時間的限制，傳遞安全資訊與標準資訊。

特長

- 支援CIP Safety on EtherNet/IP
- 配備EtherNet/IP通訊功能端子
- 可使用NX系列的標準模組
- 與OMRON製安全輸出輸入機器的高連接相容性
- 支援遵循IEC 61131-3的編程環境
 - 程式語言規格遵循國際標準規格IEC 61131-3
 - 變數編程
- 充實的預先驗證功能
 - 安全程式檢查以及安全參數的檢查功能
 - 除錯功能

商標

- Sysmac為OMRON股份有限公司FA機器產品於日本及其他國家的商標或註冊商標。
- Microsoft、Windows、Windows Vista、Excel、Visual Basic為美國Microsoft Corporation於美國及其他國家的註冊商標。
- EtherCAT®為德國Beckhoff Automation GmbH授權的專利技術的註冊商標。
- Safety over EtherCAT®為德國Beckhoff Automation GmbH授權的專利技術的註冊商標。
- ODVA、CIP™、CompoNet™、DeviceNet™、EtherNet/IP™、CIP Safety™為ODVA的商標。
- SD、SDHC標誌為SD-3C,LLC的商標。

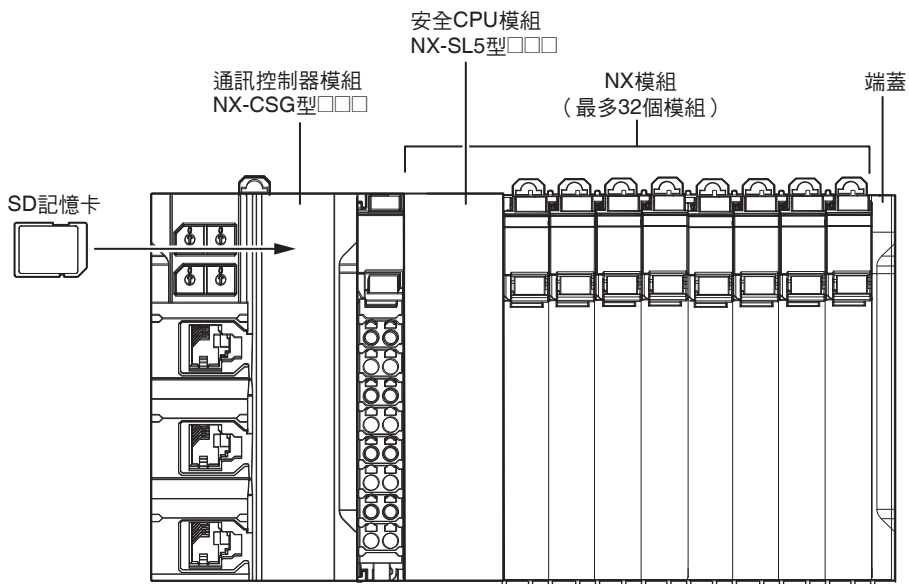
此外，文中刊載的系統名稱以及產品名稱為各公司的商標或是註冊商標。

著作權

- 擷取之畫面，均在取得微軟公司之許可情形下使用。
- 本產品內建第三方軟體。關於此軟體的授權與著作權請參閱<http://www.omron.com.tw>。

NX單位配置

CPU rack配置為連接NX模組的配置。在CPU rack上安裝通訊控制器模組、安全控制器模組、安全I/O模組、其他NX 模組與端蓋。最多可連接32台NX模組。




配置內容		備註
通訊控制器模組 NX-CSG□□□型		CPU rack需要1台。
端蓋		CPU rack右側須使用。通訊控制器模組標準附有1個。
NX模組	安全CPU模組 NX-SL5□□□型	CPU rack最多可連接32台。CPU rack需要安全CPU模組1台。 關於可連接的NX模組，請參閱「NX系列 安全控制器模組／通訊控制器 模組 使用者手冊（Man.No.：SGFM-723）」。
	安全輸入模組	
	安全輸出模組	
	其他NX模組	
SD記憶卡		配合需求安裝。

NX-CSG/SL5/SI/SO

種類

■通訊控制器模組

種類	外觀	支援的通訊協定	通訊接頭數量	網路系統數量	模組版本	型號
通訊控制器模組		EtherNet/IP * 1	3	2 * 2	Ver. 1.01	NX-CSG320


註. 通訊控制器模組NX-CSG320型附有端蓋NX-END02型 (1個)。

* 1. 可建構CIP Safety通訊協定的路由。

* 2. PORT1是獨立端子，PORT2A及PORT2B是交換式集線器內建端子。

■安全控制器模組

●安全CPU模組

種類	外觀	規格				模組版本	型號
		最大安全I/O點數	程式容量	安全I/O連接數量	I/O更新方式		
安全CPU模組 (NX-SL5□□ □型)		1024點	2048KB	128	自由運行更新方式	Ver.1.4	NX-SL5500
		2032點	4096KB	254	自由運行更新方式	Ver.1.4	NX-SL5700

註. 有關安全CPU模組NX-SL3□□□型，請參閱NX-SL3□□□資料表 (<http://www.omron.com.tw/>)。

●安全輸入模組



種類	外觀	規格							模組版本	型號
		安全輸入點數	測試輸出點數	內部I/O共通線路處理	額定輸入電壓	OMRON製專用安全輸入機器	安全從屬連接數量	I/O更新方式		
安全輸入模組		4點	2點	SINK輸入 (PNP)	DC24V	可連接 *	1	自由運行更新方式	Ver. 1.1	NX-SIH400
		8點	2點	SINK輸入 (PNP)	DC24V	不可連接	1	自由運行更新方式	Ver. 1.0	NX-SID800

* NX-SIH400型可直接連接下列OMRON製專用安全輸入機器，無須使用專用控制器。詳細說明請參閱NX系列 安全控制器模組/通訊控制器模組使用者手冊 (Man.No. : SGFM-723)。

種類	型號
OMRON製 單光束安全感知器	E3ZS
OMRON製 非接觸式門開關	D40Z D40A
OMRON製 安全踏墊	UM*、UMA
OMRON製 安全觸邊	SGE (4線配線)

* UM型系列已在2019年6月底停產。

●安全輸出模組

種類	外觀	規格						模組版本	型號
		安全輸出點數	內部I/O共通線路處理	最大負載電流	額定輸入電壓	安全從屬連接數量	I/O更新方式		
安全輸出模組		2點	SOURCE輸出 (PNP)	2.0A/點 4.0A/模組 (40°C) 2.5A/模組 (55°C) 取決於安裝方向及環境溫度。	DC24V	1	自由運行更新方式	Ver. 1.0	NX-SOH200
		4點	SOURCE輸出 (PNP)	0.5A/點 2.0A/模組	DC24V	1	自由運行更新方式	Ver. 1.0	NX-SOD400

■ 自動化軟體 Sysmac Studio

首次購買時，請同時購買DVD與授權。可單獨購買DVD或授權。授權版不含DVD媒體。

商品名稱	規格	授權數量		型號
		授權數量	媒體	
Sysmac Studio 安全控制器版 *1 Ver.1.□□	Sysmac Studio安全控制器版是只有設定安全控制器模組系統所需功能的授權。 * 此商品內容僅有授權，請與Sysmac Studio標準版的媒體（DVD）一起使用。	單一授權版	—	SYSMAC-FE001L
Sysmac Studio 標準版 *2 Ver.1.□□	可在以下環境動作。 OS：Windows 7（32bit版/64bit版）/ Windows 8（32bit版/64bit版）/ Windows 8.1（32bit版/64bit版）/ Windows 10（32bit版/64bit版）*3	無 （僅有光碟）	Sysmac Studio 32bit版DVD	SYSMAC-SE200D
		無 （僅有光碟）	Sysmac Studio 64bit版DVD	SYSMAC-SE200D-64

註. 自動化軟體SysmacStudio的詳細說明，請參閱SYSMAC-SE□□□資料表（<http://www.omron.com.tw/>）。

*1. 僅通訊控制器以及EtherNet/IP耦合器能使用安全控制器版。

*2. Sysmac Studio標準版的授權版本（SYSMAC-SE2□□L型）有包含安全版（SYSMAC-FE001L型）的功能。通訊控制器模組可使用Ver.1.24以後的版本。

*3. SYSMAC-SE200D-64適用於Windows 10（64位元版）。

■ 選購品

商品名稱	規格	型號
SD記憶卡	SD記憶卡，2GB	HMC-SD291
	快閃記憶體，4GB	HMC-SD492

商品名稱	規格	型號
防誤插栓	10台份（30個用於端子台，30個用於模組主機）	NX-AUX02

商品名稱	規格				型號
	端子數	印刷列號	接地端子	電流容量	
端子台	8	A/B	有	10A	NX-TBC082
	8	A/B	無	10A	NX-TBA082
	16	A/B	無	10A	NX-TBA162

附屬品

■ 通訊控制器模組附屬品

端蓋（NX-END02型）：1個

通訊控制器模組附有1個端蓋。

NX-CSG/SL5/SI/SO

規格

■ 認證標準

● NX系列 安全控制器模組

安全CPU模組 NX-SL5500/SL5700型

認證機構	標準
TÜVRheinland *1	<ul style="list-style-type: none"> EN ISO 13849-1 EN ISO 13849-2 IEC 61508 parts 1-7 IEC/EN 62061 IEC/EN 61131-2 IEC 61326-3-1 IEC 61131-6*2
UL	<ul style="list-style-type: none"> NRAG (UL 61010-1 和 UL 61010-2-201 和 UL 121201) NRAG7 (CSA C22.2 No. 61010-1 和 CSA C22.2 No. 61010-2-201 和 CSA C22.2 No. 213) FSPC (IEC 61508 和 ISO 13849) *2

安全I/O模組 NX-SI/SO型

認證機構	標準
TÜVRheinland *1	<ul style="list-style-type: none"> EN ISO 13849-1 EN ISO 13849-2 IEC 61508 parts 1-7 IEC/EN 62061 IEC/EN 61131-2 IEC 61326-3-1
UL	<ul style="list-style-type: none"> NRAG (UL 508以及ANSI/ISA 12.12.01) NRAG7 (CSA C22.2 No. 142 和 CSA C22.2 No. 213)

- *1. 連接OMRON製FSOE元件的情況下已取得FSOE通訊協定。
若連結OMRON製FSOE元件以外的FSOE元件，請客戶自行確認FSOE通訊的適用性。
- *2. 僅NX-SL5500/5700型取得IEC 61131-6與FSPC。

透過使用NX系列 安全控制器模組，可建構滿足以下規範的安全控制器系統。

- IEC 61508、IEC/EN 62061 (電氣、電子、可程式電子安全相關系統的功能安全) 的SIL (Safety Integrity Level:安全等級) 的3個要求事項
- EN ISO 13849-1的PLe (Performance Level e) /安全類別4的要求事項

● NX系列 通訊控制器模組 NX-CSG320

認證機構	標準
UL	<ul style="list-style-type: none"> NRAG (UL 61010-1、UL 61010-2-201 和 UL 121201) NRAG7 (CSA C22.2 No. 61010-1、CSA C22.2 No. 61010-2-201 和 CSA C22.2 No.213)

● 模組共通 (NX系列 通訊控制器模組 NX-CSG320、安全控制器模組 NX-SL/SI/SO)

認證機構	標準
船舶級	NK、LK

此外，NX系列 通訊控制器模組、安全控制器模組已取得RCM、EAC以及KC (韓國電氣用品安全驗證) 認證。

一般規格

通訊控制器模組/安全控制器模組共通

項目	規格	
結構	內建式 (開放式)	
接地方式	D類接地 (第3類接地)	
使用環境	使用環境溫度	0~55°C
	使用環境濕度	10~95%RH (不可結冰、結露)
	使用環境氣體	不應有腐蝕性氣體
	保存環境溫度	-25~+70°C (不可結冰、結露)
	使用海拔高度	2,000m以下
	污染度	汙染等級2以下
	抗干擾性	IEC61131-2標準 2kV (電源線)
	絕緣等級	CLASS III (SELV)
	過電壓類別	II
	EMC認證	B區
	耐振動	遵循IEC61131-2 5~8.4Hz 振幅3.5mm、 8.4~150Hz 加速度9.8m/s ² X、Y、Z各方向100分鐘 (掃描時間10分鐘×掃描次數10次=合計100分鐘)
耐衝擊	遵循IEC60068-2-27 147m/s ² X、Y、Z各方向3次	
絕緣阻抗 *	絕緣的迴路間 20MΩ (DC100V)	
耐電壓 *	絕緣的迴路間 AC510V 1分鐘以內，電流外漏5mA以下	
安裝方法	鋁軌安裝 (IEC60715 TH35-7.5/TH35-15)	

* 不包括安全CPU模組通訊控制器模組與安全輸入模組為輸出模組的值。

個別規格

通訊控制器模組 NX-CSG320型

模組名稱	通訊控制器模組	
型號	NX-CSG320	
LED指示燈	<p>[RUN] LED、[ERROR] LED、[BUSY] LED、[SD PWR] LED、[SD BUSY] LED、[NS] LED x 2、[L/A] LED、[L/A 2A] LED、[L/A 2B] LED、[TS] LED、[UNIT PWR] LED、[I/O PWR] LED</p>	
硬體開關設定	<p>[IP ADDRESS 1]開關 (x16、x1)、[IP ADDRESS 2] 開關 (x16、x1)、指撥開關</p> <p>* 原廠出貨時 IP ADDRESS1: 192.168.1.1 [IP ADDRESS 1]開關 = 「00」 IP ADDRESS2: 192.168.250.1 [IP ADDRESS 2]開關 = 「00」</p>	
外觀尺寸 *1	72 (W) ×100 (H) ×90 (D)	
重量 *2	390g	
可連接的NX模組數量	32台以下	
NX 模組之間可設定的通訊數量	最多254埠 *3	
模組電源供應	電源電壓	DC24V (DC20.4V ~28.8V)
	模組消耗電力 *4	5.95W
	突波電流 *5	在室溫下冷啟動時 10A以下、0.1ms以下 以及， 2.5A以下、150ms以下
	電源端子電流容量 *6	4A
NX模組電源的 電源供應	絕緣方式	未絕緣：模組電源端子－內部迴路間
	NX模組電源供應的可用電量	最大10W
	NX模組電源供應效率	80%
NX模組的I/O電源供應	絕緣方式	未絕緣：模組電源線－NX模組電源之間
	電源電壓	DC5~24V (DC4.5~28.8V)
I/O電源最大電流	4A	
I/O電源消耗電流	10mA以下 (DC24V)	
外部連接端子	無螺絲夾式端子台 (8端子)	
端子連接圖	<p>UV/UG：模組電源供應端子 IOV/IOG：I/O電源供應端子</p>	
附屬品	端蓋 (NX-END02型)：1個	
安裝方向與限制	正面安裝	

*1. 包含端蓋，不包含突起。
 *2. 包含端蓋。端蓋重量為82g。
 *3. 實際上可設定的數量為 (254 - 已設定的CIPSafety連接數量 - 已設定的FSOE連接數量)。
 *4. 包含SD記憶卡。不包含NX模組的NX模組電源消耗電力。
 *5. 指電源供應從OFF狀態切換到ON狀態時的突波電流。
 突波電流值會根據條件改變。選用外部的電源設備時，請考量使用條件，選擇特性與容量充足保險絲與斷路器。
 特別是當從外部電源的直流電源插入開關執行ON/OFF操作時，執行1秒以內的ON/OFF-ON循環時，突波電流的限制迴路不動作，可能會發生30A/0.3ms左右的突波電流。
 *6. 為可恆定通過端子的電流容量。配線至模組電源的時候，請勿超過此電流。

■內建EtherNet/IP端子規格

通訊控制器模組內建的EtherNet/IP端子規格如下所示。

項目	規格	
	NX-CSG□□□□	
通訊協定	TCP/IP、UDP/IP	
支援服務	連接Sysmac Studio、標籤資料連結、CIP Message通訊、FTP伺服器、時鐘自動校正（NTP客戶端）、SNMP（代理）、DNS（客戶端）、BOOTP（客戶端）、TCP/UDP Message服務	
邏輯埠數	2（附IP路由功能）	
實體層	100BASE-TX/10BASE-T（建議100BASE-TX）*1	
傳送規格	媒體存取方式	CSMA/CD
	調變方式	基帶
	傳輸路徑型式	星狀
	傳送速度	100M位元/s（100BASE-TX）
	傳送媒介	雙絞線（附隔離：STP）：類別5、5e以上
	傳送距離	最大100m（集線器和節點間的距離）
	串聯連接數	內建開關端子最多50節點。 使用外部交換式集線器下無限制。
CIP Safety路由	可路由的最大CIP Safety連接數量	254 但是，多點傳送連接合計為128
	可路由最大的安全資料長度/連接	32位元組
CIP服務標籤資料連結（循環通訊）	連接數量	32/邏輯埠 （2邏輯埠合計64）
	封包間隔（更新週期）	1~10000ms（1ms為單位） 各連接可分別設定（無論節點數為何，資料會在設定的週期內於線路上更新）
	模組允許的通訊頻寬	12000pps *2 註：包括Heartbeat與CIP Safety路由
	可註冊的標籤數量	1024/邏輯埠 （2邏輯埠合計2048）
	標籤類型	網路變數
	每1連接（=1標籤組）的標籤數量	32（若標籤組包含控制器狀態則為31）
	每1節點的連結資料尺寸上限	46208位元組/邏輯埠 合計92416位元組
	每1連接的資料尺寸上限	1444位元組 *3 確保連接內的資料同時性。
	可註冊的標籤組數量	32/端子 （1連接=1標籤組） （2端子合計40 *4）
	1標籤組的尺寸上限	1444位元組 （若標籤組包含控制器狀態則佔用2位元組）
	多點傳送封包過濾功能 *5	可
CIP Message service : Explicit Message *6	Class3（連接數量）	連接：16/邏輯埠 （2邏輯埠合計32） （僅限伺服器）
	UCMM（非連接類型）	可同時通訊的客戶端數量上限：16/邏輯埠（2邏輯埠合計32） 可同時通訊的伺服器數量上限：16/邏輯埠（2邏輯埠合計32）
TCP/UDP Message服務	可同時連接的客戶端數量上限	16/邏輯埠（2邏輯埠合計32）
	Message尺寸上限	要求：492位元組 回應：496位元組
SNMP	代理	SNMPv1、SNMPv2c
	MIB	MIB-II
EtherNet/IP—致性測試	遵循CT14	
Ethernet介面	10BASE-T/100BASE-TX Auto Negotiation/固定設定	

*1. 使用標籤資料連結時，請使用100BASE-TX。

*2. 表示Packet Per Second，顯示1秒內可處理的收發封包。

*3. 當使用資料尺寸505byte以上的時候，須支援Large Forward Open（CIP選購品規格）。可以在CS/CJ/NJ/NX系列之間使用，若連接其他公司的節點，請確認支援Large Forward Open規格。

*4. 當設定的標籤組總數超過40，會發生「標籤資料連結 超過標籤組設定數量（840E0000Hex）」的事件。

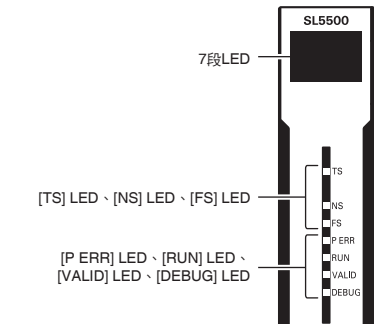
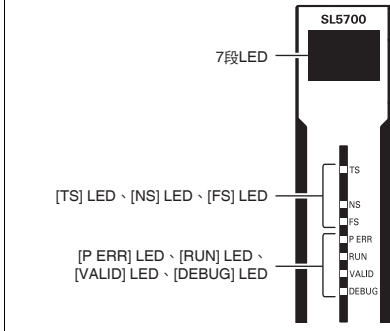
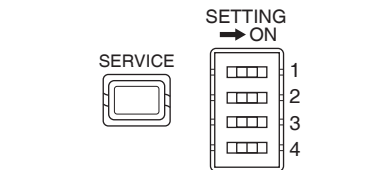
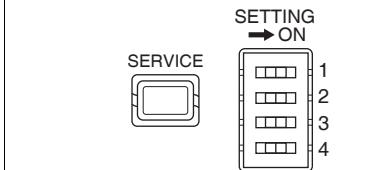
*5. 內建EtherNet/IP端子為安裝IGMP客戶端（Version 2），使用支援IGMP Snooping的交換式集線器，可過濾非必要的多點傳送封包。

* 6. 內建EtherNet/IP端子使用下列TCP/UDP端子編號。請避免TCP與UDP中使用的端子編號設為重複的數字。

服務	類型	端子編號	補充
標籤資料連結	UDP	2222	固定值
在系統中使用	UDP	2223、2224	
	TCP	9610	
CIP Message	TCP	44818	
FTP客戶端 (資料傳輸端子)	TCP	20	
DNS客戶端	TCP/UDP	53	
BOOTP客戶端	UDP	68	
HTTP伺服器	TCP	80	可在Sysmac Studio的模組設定中更改
在系統中使用、其他	TCP/UDP	9600	
FTP客戶端可更改 (控制端子)	TCP	21	
TCP/UDP Message服務	TCP/UDP	64000	
NTP客戶端	UDP	123	
SNMP代理	UDP	161	
SNMP Trap	UDP	162	

■安全控制器模組

●安全CPU模組 NX-SL5500/SL5700型

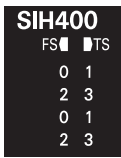

模組名稱	安全CPU模組	
型號	NX-SL5500	NX-SL5700
最大安全I/O點數	1024點	2032點
程式容量	2048KB	4096KB
安全I/O連接數量 *1	128	254
CIP Safety原始連接數量	128	254
CIP Safety目標連接數量	4	4
可多點傳送封包的原始數量	8	8
FSoE 主連接數量	128	254
I/O更新方式	自由運行更新方式	
外部連接端子	無	
LED指示燈	<p>[TS] LED、[NS] LED、[FS] LED、 [P ERR] LED、[RUN] LED、[VALID]LED、 [DEBUG] LED、7段LED</p> 	<p>{ [TS] LED、(NS) LED、(FS) LED、 [P ERR]LED、[RUN]LED、[VALID]LED、 [DEBUG]LED、7段LED</p> 
硬體開關設定	<p>[SERVICE]開關，[SETTING]開關</p> 	<p>[SERVICE]開關，[SETTING]開關</p> 
外觀尺寸 (mm)	30 (W) ×100 (H) ×71 (D)	
I/O電源供應方式	無供應	
I/O電源線電流容量	無I/O電源線	
NX模組的電源消耗電力	3.35W以下 *2	
I/O電源消耗電流	無消耗	
重量	130g以下	
安裝方向與限制	正面安裝 限制*3：無限制	

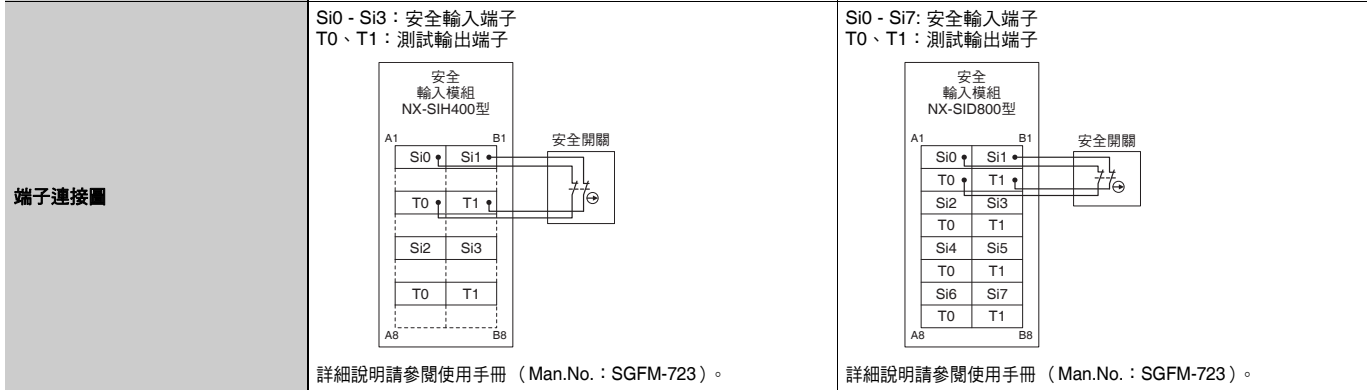
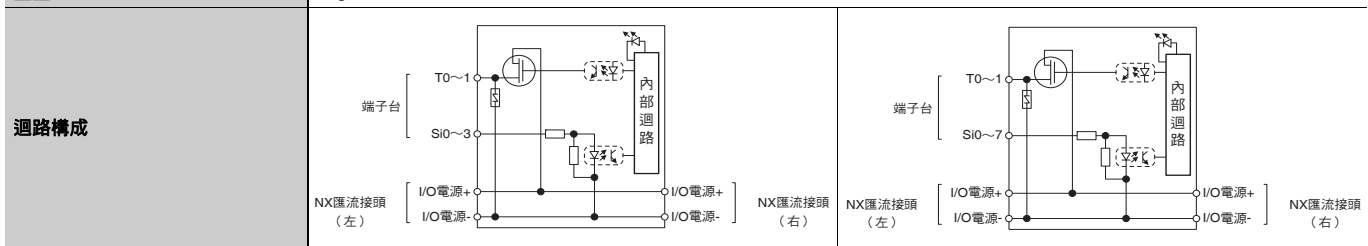
* 1. 本模組可設定的安全I/O連接數量上限。CIPSafety原始連接、CIP Safety目標連接數量，以及FSoE主連接的總值。

* 2. 為本模組供應電源的模組 (通訊控制器模組 / NX模組電源供應模組) 的接線長度應在20m以下。

* 3. 可連接NX102型CPU模組以及通訊控制器模組。不可連接NX1P2型CPU模組以及通訊耦合器模組。

●安全輸入模組 NX-SIH400/SID800型

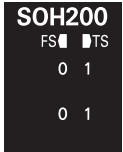
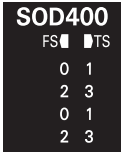
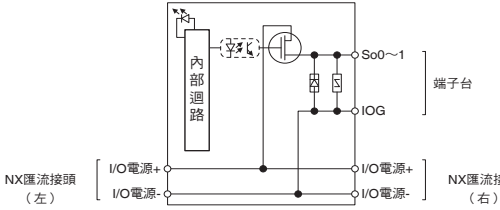
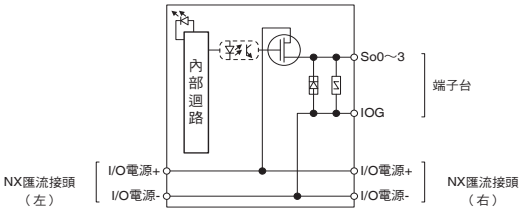
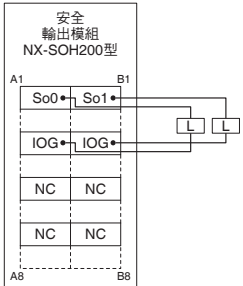
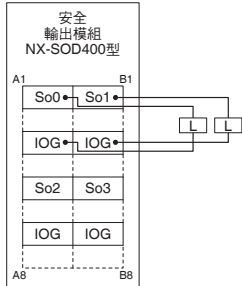
模組名稱	安全輸入模組	
型號	NX-SIH400	NX-SID800
安全輸入點數	4點	8點
測試輸出點數	2點	2點
內部I/O共通線路處理	PNP (SINK輸入)	
額定輸入電壓	DC24V (DC20.4V ~ 28.8V)	
OMRON製專用安全輸入機器	可連接	不可連接
安全從屬連接數量	1	
I/O更新方式	自由運行更新方式	
外部連接端子	無螺絲夾式端子台 (8端子)	無螺絲夾式端子台 (16端子)
LED指示燈	[TS] LED、[FS] LED、[IN] LED、[IN ERR] LED 	[TS] LED、[FS] LED、[IN] LED、[IN ERR] LED 
安全輸入電流	4.5mA TYP.	3.0mA TYP.
安全輸入ON電壓	DC11V以上	DC15V以上
安全輸入OFF電壓/OFF電流	DC5V以下/1mA以下	
測試輸出類型	SOURCE輸出 (支援PNP)	
測試輸出額定電流	25mA以下	50mA以下
測試輸出ON殘留電壓	1.2V以下 (IOV與各輸出端子間)	
測試輸出電流外漏	0.1mA以下	
外觀尺寸	12 (W) × 100 (H) × 71 (D)	
絕緣方式	光電耦合器絕緣	
絕緣阻抗	絕緣的迴路間20MΩ以上 (DC100V)	
耐電壓	絕緣的迴路間AC510V在1分鐘以內，電流外漏5mA以下	
I/O電源供應方式	從NX匯流排供應	
I/O電源線電流量	無此端子	
NX模組的電源消耗電力	<ul style="list-style-type: none"> · 連接至CPU模組或是通訊控制器模組為1.10W以下 · 連接至通訊耦合器模組為0.70W以下 	<ul style="list-style-type: none"> · 連接至CPU模組或是通訊控制器模組為1.10W以下 · 連接至通訊耦合器模組為0.75W以下
I/O電源消耗電流	20mA以下	
重量	70g以下	

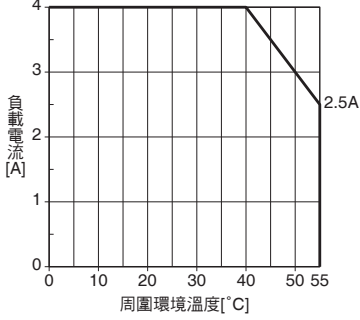
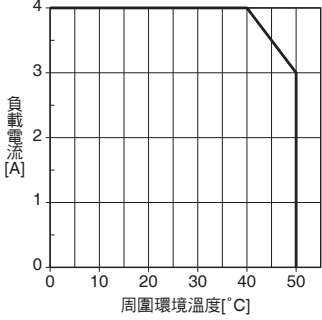


模組名稱	安全輸入模組
安裝方向與限制	安裝方向： <ul style="list-style-type: none"> · 連接CPU模組或是通訊控制器模組 * · 可正面安裝 · 可6個方向連接通訊耦合器模組 制限：若採正面以外的安裝方向，環境溫度最高到50°C。
保護功能	過電壓保護迴路，接地故障檢測功能（測試輸出）

* 可連接NX102型CPU模組以及通訊控制器模組。

●安全輸出模組 NX-SOH200/SOD400型

模組名稱	安全輸出模組	
型號	NX-SOH200	NX-SOD400
安全輸出點數	2點	4點
內部I/O共通線路處理	PNP (SOURCE輸出)	
最大負載電流	2.0A/點 4.0A/模組 (40°C) 2.5A/模組 (55°C) 取決於安裝方向及環境溫度。	0.5A/點、2.0A/模組
額定電壓	DC24V (DC20.4V ~ 28.8V)	
安全從屬連接數量	1	
I/O更新方式	自由運行更新方式	
外部連接端子	無螺絲夾式端子台 (8端子)	
LED指示燈	[TS] LED、[FS] LED、[OUT] LED、[OUT ERR] LED 	[TS] LED、[FS] LED、[OUT] LED、[OUT ERR] LED 
安全輸出ON殘留電壓	1.2V以下 (IOV與各輸出端子間)	
安全輸出OFF殘留電壓	2V以下 (IOG與各輸出端子間)	
安全輸出電流外漏	0.1mA以下	
外觀尺寸	12 (W) ×100 (H) ×71 (D)	
絕緣方式	光電耦合器絕緣	
絕緣阻抗	絕緣的迴路間20MΩ以上 (DC100V)	
耐電壓	絕緣迴路間AC510V在1分鐘以內，電流外漏5mA以下	
I/O電源供應方式	從NX匯流排供應	
I/O電源線電流容量	IOG : 2A/端子以下	IOG (A3 - B3) : 2A/端子以下 IOG (A7 - B7) : 0.5A/端子以下
NX模組的電源消耗電力	<ul style="list-style-type: none"> · 連接至CPU模組或是通訊控制器模組為1.05W以下 · 連接至通訊耦合器模組為0.70W以下 	<ul style="list-style-type: none"> · 連接至CPU模組或是通訊控制器模組為1.10W以下 · 連接至通訊耦合器模組為0.75W以下
I/O電源消耗電流	40mA以下	60mA以下
重量	65g以下	
迴路構成		
端子連接圖	<p>So0、So1 : 安全輸出端子 IOG : I/O電源 0V</p>  <p>詳細說明請參閱使用手冊 (Man.No. : SGFM-723)。</p>	<p>So0 - So3 : 安全輸出端子 IOG : I/O電源 0V</p>  <p>詳細說明請參閱使用手冊 (Man.No. : SGFM-723)。</p>

模組名稱	安全輸出模組	
型號	NX- SOH200	NX- SOD400
<p>安裝方向與限制</p>	<p>安裝方向：</p> <ul style="list-style-type: none"> · 連接CPU模組或是通訊控制器模組 * · 可正面安裝 · 可6個方向連接通訊耦合器模組 <p>制限：若採正面安裝方向，模組總負載電流受到下列環境溫度限制。</p>  <p>若採正面以外的安裝方向，模組總負載電流受到下列環境溫度限制。</p> 	<p>安裝方向：</p> <ul style="list-style-type: none"> · 連接CPU模組或是通訊控制器模組 * · 可正面安裝 · 可6個方向連接通訊耦合器模組 <p>制限：無限制。</p>
<p>保護功能</p>	<p>過電壓保護迴路，接地故障檢測功能</p>	

* 可連接NX102型CPU模組以及通訊控制器模組。不可連接NX1P2型 CPU模組。

功能規格

通訊控制器模組與安全控制器模組的功能規格，請參閱SYSMAC-SE□□□資料表（<http://www.omron.com.tw/>）。

版本資訊

■ 模組版本和Sysmac Studio版本的關係

針對安全控制器模組、通訊控制器模組、與Sysmac Studio的版本，說明可使用的組合。

● 安全控制器模組

NX模組		支援版本	
型號	模組版本	通訊控制器模組	Sysmac Studio
NX-SL5500	Ver.1.3	Ver.1.01	Ver.1.24
	Ver.1.4		Ver.1.40
NX-SL5700	Ver.1.2	僅限Ver.1.00	Ver.1.24
	Ver.1.3	Ver.1.01	
	Ver.1.4		Ver.1.40
NX-SIH400	Ver.1.0	Ver.1.00	Ver.1.24
NX-SIH400	Ver.1.1		
NX-SID800	Ver.1.0		
NX-SOH200			
NX-SOD400			

配置模組列表

NX系列 可連接通訊控制器模組的配置模組列表。
有關NX模組的詳細說明，請確認各使用手冊。

■通訊控制器模組

模組名稱	型號
通訊控制器模組	NX-CSG320

■安全控制器模組

模組名稱	型號
安全CPU模組	NX-SL5500、NX-SL5700
安全輸入模組	NX-SIH400、NX-SID800
安全輸出模組	NX-SOH200、NX-SOD400

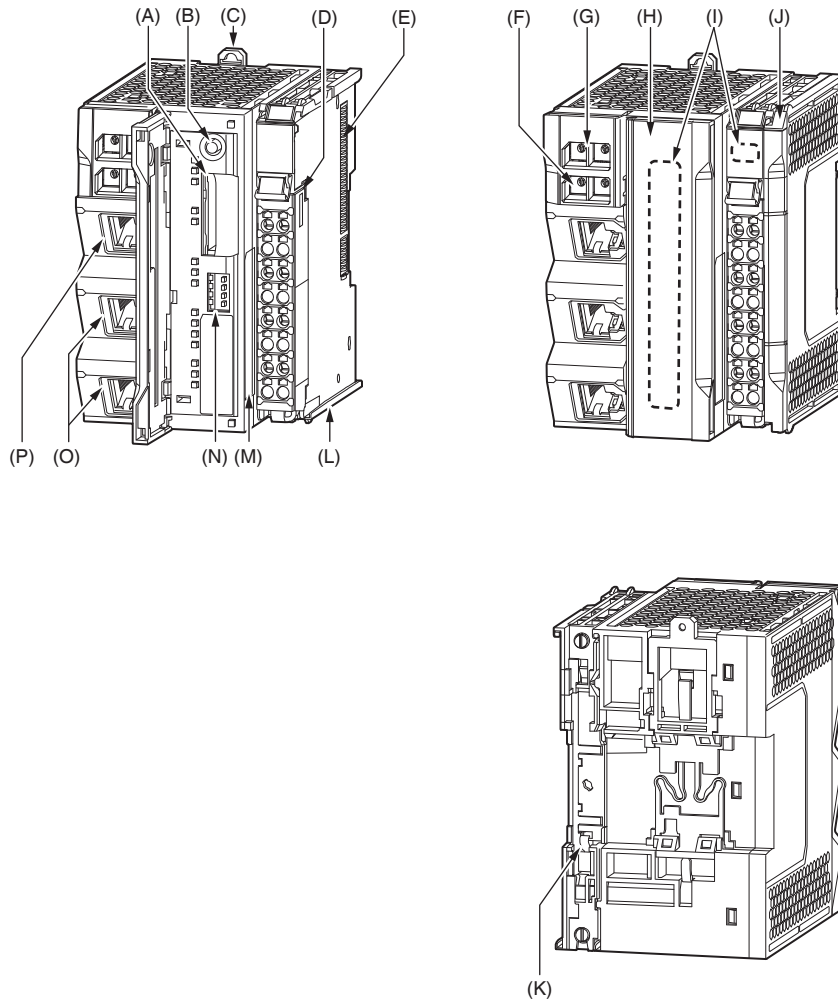
■I/O模組

模組名稱	型號				
	2點	4點	8點	16點	32點
數位輸入模組	—	NX-ID3317、NX-ID3443 NX-ID3343、NX-IA3117 NX-ID3417	NX-ID4342 NX-ID4442	NX-ID5142-1 NX-ID5142-5 NX-ID5342 NX-ID5442	NX-ID6142-5 NX-ID6142-6
數位輸出模組	NX-OC2633 NX-OC2733	NX-OD3121、NX-OD3257 NX-OD3153、NX-OD3268 NX-OD3256	NX-OD4121 NX-OD4256 NX-OC4633	NX-OD5121、NX-OD5256 NX-OD5121-1、NX-OD5256-1 NX-OD5121-5、NX-OD5256-5	NX-OD6121-5 NX-OD6121-6 NX-OD6256-5
數位輸出輸入 混合模組	—	—	—	NX-MD6121-5 NX-MD6121-6 NX-MD6256-5	—
類比輸入模組	NX-AD2603、NX-AD2203 NX-AD2604、NX-AD2204 NX-AD2608、NX-AD2208	NX-AD3603、NX-AD3203 NX-AD3604、NX-AD3204 NX-AD3608、NX-AD3208	NX-AD4603、NX-AD4203 NX-AD4604、NX-AD4204 NX-AD4608、NX-AD4208	—	—
類比輸出模組	NX-DA2603、NX-DA2203 NX-DA2605、NX-DA2205	NX-DA3603、NX-DA3203 NX-DA3605、NX-DA3205	—	—	—
溫度輸入模組	NX-TS2101、NX-TS2201 NX-TS2102、NX-TS2202 NX-TS2104、NX-TS2204	NX-TS3101、NX-TS3201 NX-TS3102、NX-TS3202 NX-TS3104、NX-TS3204	—	—	—

■系統模組

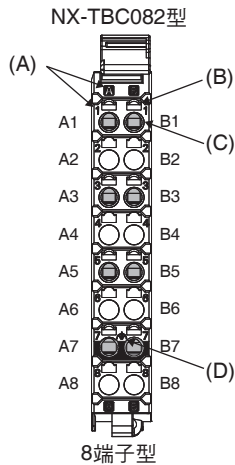
模組名稱	型號
NX模組電源額外供應模組	NX-PD1000
I/O電源額外供應模組	NX-PF0630、NX-PF0730
I/O電源連接模組	NX-PC0010、NX-PC0020、NX-PC0030
隔離連接模組	NX-TBX01

■通訊控制器模組 NX-CSG320型



記號	名稱	功能
(A)	SD記憶卡安裝接頭	安裝SD記憶卡。
(B)	SD記憶卡停止供電鈕	移除SD記憶卡時停止供電。
(C)	鋁軌安裝掛勾	用於鋁軌的安裝
(D)	端子台	用於電源與功能接地的配線。
(E)	NX匯流接頭	連接右邊NX模組的連接頭。
(F)	IP位址開關2 (x16, x1)	設定內建EtherNet/IP端子 (PORT2A/PORT2B) 的IP位址時使用。用旋轉開關設定16進制2位數。
(G)	IP位址開關1 (x16, x1)	設定內建EtherNet/IP端子 (PORT1) 的IP位址時使用。用旋轉開關設定16進制2位數。
(H)	記憶卡蓋	SD記憶卡與指撥開關部的蓋子。橫向打開。
(I)	動作狀態LED指示燈	以複數的LED顯示通訊控制器模組的動作狀態。
(J)	端蓋	用來保護通訊控制器模組與NX模組的蓋子。通訊控制器模組標準附有1個。
(K)	鋁軌接觸板	讓功能接地端子接觸鋁軌的金屬板。
(L)	模組連接導軌	用來安裝NX模組與端蓋的導軌。
(M)	識別資訊標示	顯示模組的識別資訊。
(N)	指撥開關	用於備份功能。一般設定均為OFF。
(O)	內建EtherNet/IP端子 (PORT2)	以Ethernet纜線連接內建的EtherNet/IP。PORT2由2個RJ45接頭 (PORT2A/PORT2B) 所構成，內建交換式集線器。
(P)	內建EtherNet/IP端子 (PORT1)	以Ethernet纜線連接內建的EtherNet/IP。

端子台



記號	項目	規格
(A)	端子編號標示	端子編號的A與B為列，1~8為行。 端子編號是由「列」「行」組合而成，如A1~A8、B1~B8。 端子編號標示與端子台的極數無關，如上圖所示，是固定的。
(B)	釋放孔	安裝／卸除電線時，請使用一字螺絲起子按壓。
(C)	端子孔	安裝電線。
(D)	接地端子的辨識記號	標示為接地端子的記號。

端子台的端子數量有3種，分別為8端子型、12端子型與16端子型。

通訊控制器模組只能安裝8端子型的端子台。

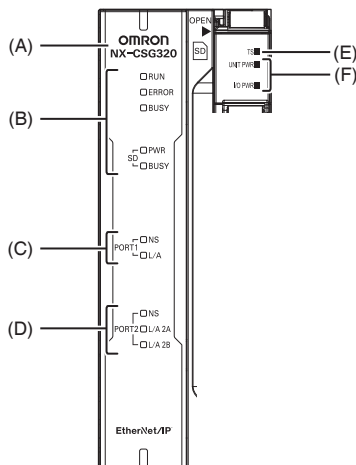
為了防止誤插，不能安裝8端子型以外的端子台。

各型號適用的端子台

通訊控制器模組各型號的電源端子與電流容量，以及其適用的端子台如下所示。

模組型號	模組電源端子的電流容量		端子台			
	模組電源供應	I/O電源供應	端子台型號	端子數	接地端子標示	端子的電流容量
NX-CSG320	4A		NX-TBC082	8	有	10A

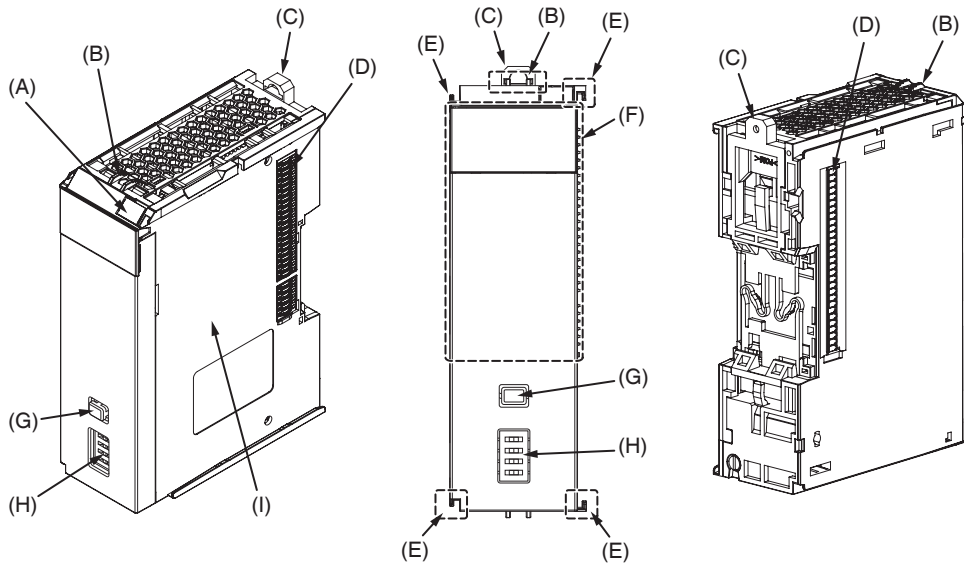
顯示部



記號	項目	規格
(A)	型號標示	顯示通訊控制器模組的型號。
(B)	通訊控制器模組的狀態LED指示燈	顯示通訊控制器模組目前的動作狀態。
(C)	內建EtherNet/IP狀態LED指示燈（PORT1）	顯示內建EtherNet/IP端子（PORT1）的通訊狀態。
(D)	內建EtherNet/IP狀態LED指示燈（PORT2）	顯示內建EtherNet/IP端子（PORT2）的通訊狀態。
(E)	NX匯流狀態LED指示燈	顯示通訊控制器模組與NX模組的通訊狀態。
(F)	電源LED指示燈	顯示模組電源以及I/O電源的供應狀態。

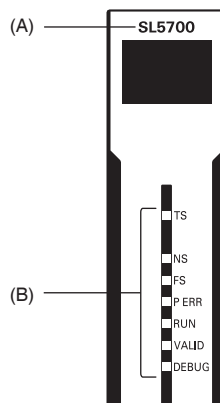
■安全控制器模組

●安全CPU模組 NX-SL5500/SL5700型



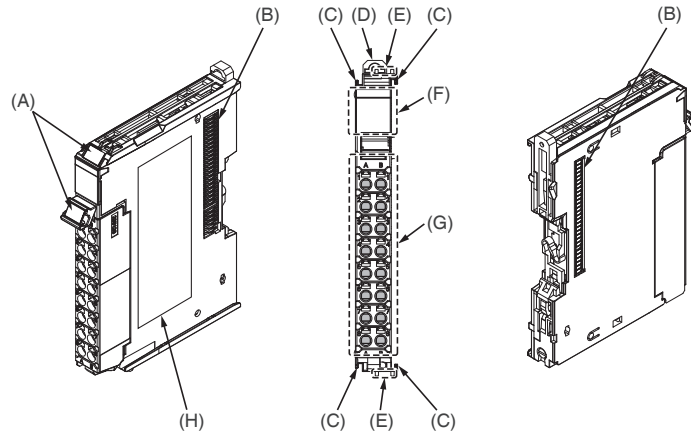
記號	項目	規格
(A)	標記安裝位置	安裝標記的位置。原廠出貨時，安裝了預設的OMRON製標記。也可以安裝市售的標記。
(B)	模組抽出用凸起	供卸除模組時著手的凸起。
(C)	鋁軌安裝掛勾	用於鋁軌的安裝
(D)	NX匯流接頭	為NX系列用的匯流接頭。
(E)	模組連接導軌	連接模組的導軌。
(F)	顯示部	顯示安全CPU模組目前的動作狀態與電源狀態。
(G)	服務開關	用於各種功能的開始觸發。
(H)	指撥開關	用於安全模組修復功能與安全資料記錄功能。
(I)	規格標示處	記載安全CPU模組的規格。

顯示部



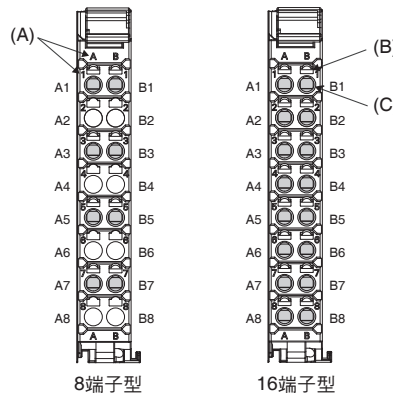
記號	項目	規格
(A)	型號標示	顯示安全CPU模組的部分規型號
(B)	LED	顯示安全CPU模組目前的動作狀態與通訊狀態。

- 安全輸入模組 NX-SIH400/SID800型
- 安全輸出模組 NX-SOH200/SOD400型



記號	項目	規格
(A)	標記安裝位置	安裝標記的位置。原廠出貨時，安裝了預設的OMRON製標記。也可以安裝市售的標記。
(B)	NX匯流接頭	為NX系列用的匯流接頭。連接NX系列安全CPU模組、安全I/O模組等。
(C)	模組連接導軌	連接模組的導軌。
(D)	鋁軌安裝掛勾	用於鋁軌的安裝
(E)	模組抽出用凸起	供卸除模組時著手的凸起。
(F)	顯示部	顯示NX模組目前的動作狀態與訊號的輸出輸入狀態。 LED的數量視NX模組而異。
(G)	端子台	用於外部連接機器的配線。連接安全輸出。 端子數量視NX模組而異。
(H)	規格標示處	記載NX模組的規格。

端子台



記號	項目	規格
(A)	端子編號標示	端子編號的A與B為列，1~8為行。 端子編號是由「列」「行」組合而成，如A1~A8、B1~B8。 端子編號標示與端子台的極數無關，如上圖所示，是固定的。
(B)	釋放孔	安裝／卸除電線時，請使用一字螺絲起子按壓。
(C)	端子孔	安裝電線。

各模組型號適用的端子台

模組型號	端子台				
	型號	端子數	印刷列號	接地端子	電流容量
NX-SIH400	NX-TBA082	8	A/B	無	10A
NX-SID800	NX-TBA162	16	A/B	無	10A
NX-SOH200	NX-TBA082	8	A/B	無	10A
NX-SOD400	NX-TBA082	8	A/B	無	10A

■適用電線

使用歐式端子時

使用歐式端子時，請安裝絞線使用。

請遵循該歐式端子的使用方法，調整安裝於歐式端子的絞線裸線長度

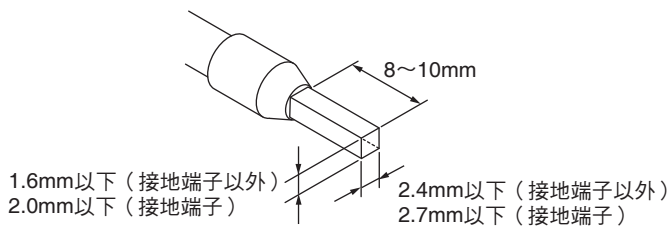
請使用電鍍的單頭歐式端子。不可使用未電鍍的歐式端子，或雙頭歐式端子。

適用的歐式端子、電線、壓接工具如下所示。

端子種類	製造商	歐式端子型號	適用電線 (mm ² (AWG))	壓接工具
接地接地端子外的端子	Phoenix Contact	AI0,34-8	0.34 (#22)	Phoenix Contact (括號內為適用的電線尺寸) · CRIMPFOX 6 (0.25-6mm ² 、AWG24-10)
		AI0,5-8	0.5 (#20)	
		AI0,5-10		
		AI0,75-8	0.75 (#18)	
		AI0,75-10		
		AI1,0-8	1.0 (#18)	
		AI1,0-10		
		AI1,5-8	1.5 (#16)	
AI1,5-10				
接地端子		AI2,5-10	2.0 *	
接地接地端子外的端子	WEIDMULLER	H0.14/12	0.14 (#26)	WEIDMULLER (括號內為適用的電線尺寸) PZ6 Roto (0.14-6mm ² 、AWG26-10)
		H0.25/12	0.25 (#24)	
		H0.34/12	0.34 (#22)	
		H0.5/14	0.5 (#20)	
		H0.5/16		
		H0.75/14	0.75 (#18)	
		H0.75/16		
		H1.0/14	1.0 (#18)	
		H1.0/16		
		H1.5/14	1.5 (#16)	
H1.5/16				

* AWG14的電線超過2.0mm²，但不可使用無螺絲夾式端子台。

使用上表以外的歐式端子時，請按照下圖歐式端子的加工尺寸，壓接絞線與歐式端子。



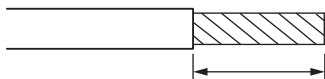
使用絞線／單線時

使用絞線／單線時，請使用適用下表的電線。

端子		電線種類				電線尺寸	導體長度 (裸線長)
		絞線		單線			
分類	電流容量	有電鍍	無電鍍	有電鍍	無電鍍		
接地接地端子外的端子	2A以下	可	可	可	可	0.08~1.5mm ² AWG28~16	8~10mm
	2A以上、4A以下		不可	可 * 1	不可		
	超過4A	可 * 1		不可	不可		
接地端子	—	可	可	可 * 2	可 * 2	2.0mm ²	9~10mm

* 1. 請用無螺絲夾式端子台固定電線。電線的固定方法請參閱「固定電線」的使用手冊。

* 2. 端子台使用NX-TB□□□1型時，接地端子請使用絞線配線，請勿使用單線。



導體長度 (裸線長)

<參考> 當電線流通的電流超過2A時，請使用電鍍過的電線或是歐式端子。

■ 選擇網路配置機器

● 建議的交換式集線器

推薦使用通過ODVA的Managed Ethernet Switch Device Profile—致性測試的產品。

相關資料請洽詢ODVA。

ODVA網站：<https://www.odva.org>

● 建議的雙絞線、接頭


可使用的纜線與接頭視使用的傳送速度而定。

使用100BASE-TX/10BASE-T時，使用類別5以上的STP（隔離雙絞）線。Straight Cable與Cross Cable均可使用。

EtherNet/IP使用的通訊纜線配線材料如下表所示。

下表的商品名稱中，記載為EtherNet/IP的100BASE-TX時，表示100BASE-TX與10BASE-T皆可使用。

纜線/接頭

商品名稱		製造商	型號
1000BASE-T/ 100BASE-TX用	尺寸、線芯數（對數）： AWG24×4P *	纜線	Hitachi Metals, Ltd. NETSTAR-C5E SAB 0.5 × 4P CP
		RJ45接頭	Kuramo Electric Co., LTD. KETH-SB
100BASE-TX用	尺寸、線芯數（對數）： AWG22×2P *	纜線	Panduit Corp. MPS588-C
		RJ45組裝式接頭 	Kuramo Electric Co., LTD. KETH-PSB-OMR
		OMRON股份有限公司	XS6G-T421-1

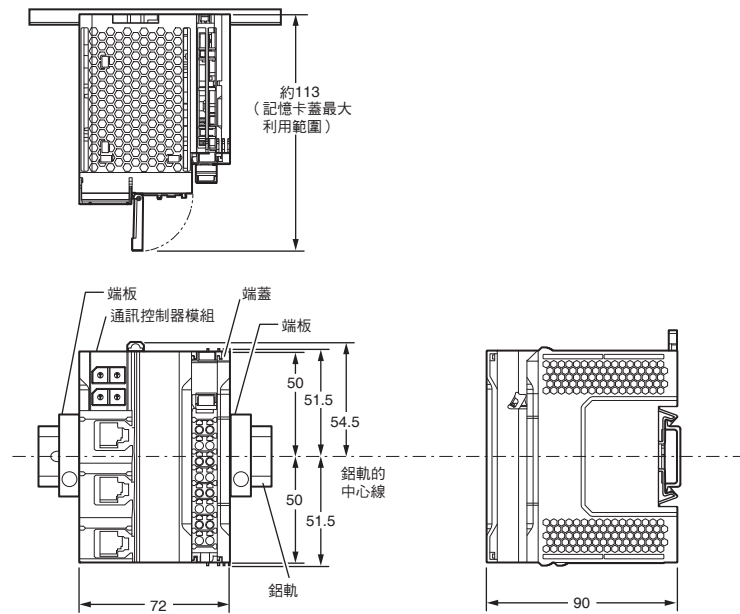
* 纜線與接頭建議使用上表的組合。

NX-CSG/SL5/SI/SO

外觀尺寸

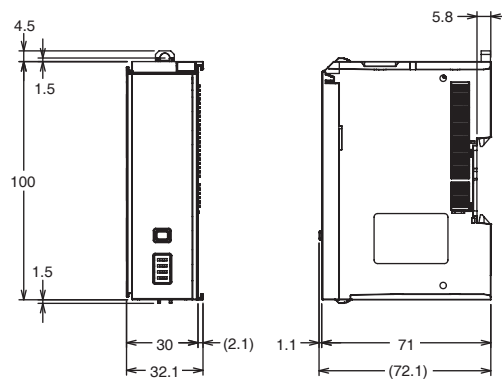
(單位:mm)

通訊控制器模組 NX-CSG320型



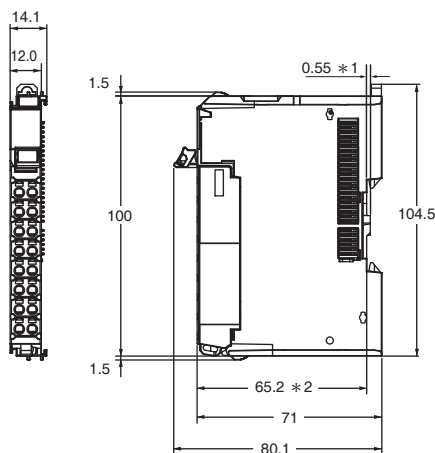
註. 若欲安裝通訊纜線, 其尺寸請參閱NX系列 安全控制器模組/通訊控制器模組 使用手冊 (Man.No.: SGFM-723)。

安全CPU模組 NX-SL5500/SL5700型



安全輸入模組 NX-SIH400/SID800型

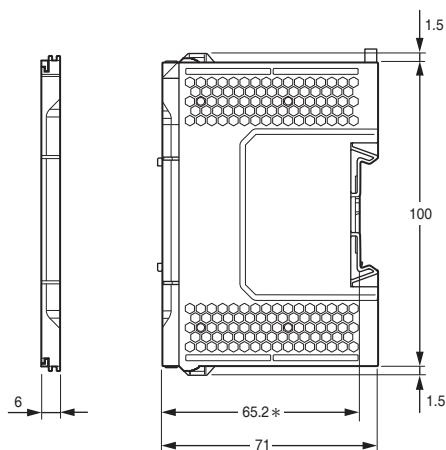
安全輸出模組 NX-SOH200/SOD400型



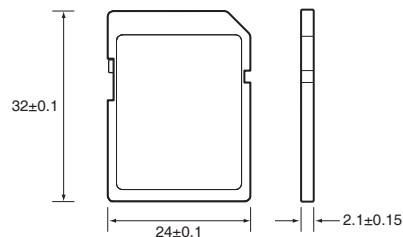
* 1. 若批號在2014年12月之前則為1.35mm。
* 2. 從鋁軌座面到安全I/O模組表面的尺寸。

端蓋 NX-END02型

記憶卡 HMC-SD291/SD492型



* 從鋁軌座面到端蓋表面的尺寸。



相關手冊

手冊名稱	Man.No	型號	用途	內容
NX系列 安全控制器模組/ 通訊控制器模組 使用手冊	SGFM-723	NX-SL5 □□□ NX-SI □□□□ NX-SO □□□□ NX-CSG □□□□	欲查詢NX系列 安全控制器 器模組/通訊控制器模 組的使用方法時。	說明NX系列 安全控制器模組/通訊控制 器模組的硬體及設定方法、功能。
NX系列 安全控制器模組/ 使用手冊 內建功能篇	SGFM-724	NX-CSG □□□□	欲查詢NX系列 通訊控制 器模組的內建功能時。	說明NX系列 通訊控制器模組的軟體設定 方法及通訊功能。
NX系列 安全控制器模組 指令參考手冊	SGFM-711	NX-SL □□□□□	欲查詢安全CPU模組指 令規格的詳細說明時。	說明安全CPU模組用的指令詳細內容。
NX系列 資料參考手冊	SBCA-410	NX -□□□□□	欲使用列表查看NX系列 各模組系統配置之必要 資料時。	匯整了NX系列各模組的「消耗電力」 「重量」等等建構系統的必要資料。
Sysmac Studio Version 1 操作手冊	SBCA-470	SYSMAC -SE2 □□□□	欲查詢Sysmac Studio的 操作方法、功能時。	說明Sysmac Studio的操作方法。
NX系列 系統模組 使用手冊	SBCA-409	NX-PD1 □□□□ NX-PF0 □□□□ NX-PC0 □□□□ NX-TB □□□□X	欲查詢NX系列 系統模組 的使用方法時。	說明NX系列 系統模組的硬體及功能。

GI-SMD/SID

支援CIP Safety的安全I/O終端機



有關規格認證對象機種等最新資訊，請參閱本公司網站 (<http://www.omron.com.tw/>) 的「規格認證」。

特長

- 支援CIP Safety on EtherNet/IP
- 配備EtherNet/IP通訊功能端子

種類

(有◎標記的機種為標準庫存機種。)

■安全I/O終端機 GI-S系列

支援的通訊協定	規格		輸出輸入點數			模組版本	型號
	通訊接頭數量	網路系統數量	安全輸入	測試輸出	安全輸出 (支援PNP)		
EtherNet/IP	2	1 *	12點	12點	4點	Ver.1.0	◎GI-SMD1624
			12點	12點	—	Ver.1.0	◎GI-SID1224

* PORT1與PORT2為交換式集線器內建端子。

■附屬品

無。

- Sysmac為OMRON股份有限公司FA機器產品於日本及其他國家的商標或註冊商標。
- Microsoft、Windows、Windows Vista、Excel、Visual Basic為美國Microsoft Corporation於美國及其他國家的註冊商標。
- ODVA、CIP™、CompoNet™、DeviceNet™、EtherNet/IP™、CIP Safety™為ODVA的商標。
- SD、SDHC標誌為SD-3C、LLC的商標。

此外，文中刊載的系統名稱以及產品名稱為各公司的商標或是註冊商標。

規格

■ 認證標準

安全I/O終端機 GI-S系列

認證機構	標準
TÜVRheinland	<ul style="list-style-type: none"> EN ISO 13849-1 IEC 61508 parts 1-7 IEC/EN 62061 IEC/EN 61131-2
UL	<ul style="list-style-type: none"> NRAG (UL 61010-1 和 UL 61010-2-201 和 UL 121201) NRAG7 (CSA C22.2 No. 61010-1 和 CSA C22.2 No. 61010-2-201 和 CSA C22.2 No. 213)

透過使用安全I/O終端機，可建構滿足以下規範的安全控制器系統。

- EC 61508、IEC/EN 62061 (電氣、電子、可程式電子安全相關系統的功能安全) 的SIL (Safety Integrity Level: 安全等級) 的3個要求事項
- EN ISO 13849-1的PLe (Performance Level e) /安全類別4的要求事項

本安全I/O終端機已取得RCM、EAC以及KC (韓國電氣用品安全驗證) 認證。

一般規格

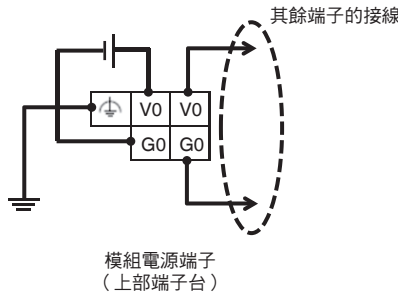
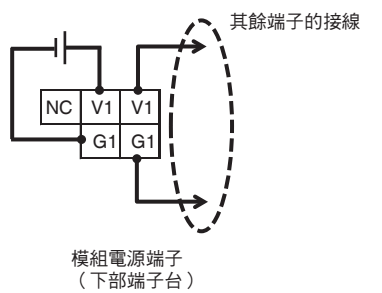
項目	規格	
結構	內建式 (開放式)	
使用環境	使用環境溫度	0~55°C
	使用環境濕度	10~95%RH (不可結冰、結露)
	使用環境氣體	不應有腐蝕性氣體
	保存環境溫度	-25~+70°C (不可結冰、結露)
	使用海拔高度	2,000m以下
	污染度	2
	絕緣等級	CLASS III (SELV)
	過電壓類別	II
	EMC認證	B區: IEC61131-2
	耐振動	遵循IEC61131-2 5~8.4Hz 振幅3.5mm、 8.4~150Hz 加速度9.8m/s ² X、Y、Z各方向100分鐘 (掃描時間10分鐘×掃描次數10次=合計100分鐘)
	耐衝擊	遵循IEC60068-2-27 147m/s ² X、Y、Z各方向3次
絕緣阻抗	絕緣的迴路間 20MΩ (DC100V)	
耐電壓	絕緣的迴路間 AC500V 1分鐘以內，電流外漏10mA以下	
安裝方法	鋁軌安裝 (IEC60715 TH35-7.5/TH35-15)	
保護構造	IP20	

GI-SMD/SID

個別規格

GI-SMD1624型/GI-SID1224型

型號	GI-SMD1624	GI-SID1224
安全輸入點數	12點	
安全輸出點數	4點	—
測試輸出點數	12點	
OMRON製專用安全輸入機器 * 1	不可連接	
LED指示燈	[V0] LED、[IN□] LED x 12、[V1] LED、 [OUT□] LED x 4、[MS] LED、[NS] LED、 [PORT□ LINK] LED x 2	[V0] LED、[IN□] LED x 12、[V1] LED、[MS] LED、[NS] LED、[PORT□ LINK] LED x 2
硬體開關設定	[IP ADDRESS 1]開關 x3 (MODE、x16、x1)  * 原廠出貨時 GI-SMD1624 : 192.168.250.2 [IP ADDRESS]開關 = 「002」 GI-SID1224 : 192.168.250.3 [IP ADDRESS]開關 = 「003」	
安全輸入類型	IEC61131-2 type3 SINK輸入 (PNP)	
安全輸入電流	6mA以下	
安全輸入ON電壓	DC11V以上	
安全輸入OFF電壓/OFF電流	DC5V以下 / 1mA以下	
安全輸出類型	SOURCE輸出 (支援PNP)	* 2
安全輸出額定電流	0.5A以下	
安全輸出合計最大電流	2.0A	
安全輸出ON殘留電壓	1.2V以下 (V1與各輸出端子間)	
安全輸出OFF殘留電壓	2.0V以下 (G1與各輸出端子間)	
安全輸出電流外漏	0.1mA以下	
測試輸出類型	SOURCE輸出 (支援PNP)	
測試輸出額定電流	0.7A以下	
測試輸出合計最大電流	5.0A	
測試輸出ON殘留電壓	1.2V以下 (V0與各輸出端子間)	
測試輸出電流外漏	0.1mA以下	
外徑尺寸 * 3	170 (W) x 65 (H) x 55 (D)	
重量	400g	
模組電源供應	電源電壓	DC24V (DC20.4~28.8V)
	消耗電流	250mA以下
	突波電流 * 4	在室溫下冷啟動時 50A以下、0.1ms以下
	電源端子電流容量 * 5	5A
	絕緣方式	未絕緣: 模組電源線 - 內部迴路間
輸出電源供應	電源電壓	DC24V (DC20.4~28.8V)
	消耗電流	50mA以下
	突波電流	在室溫下冷啟動時 50A以下、0.1ms以下
	電源端子電流容量 * 5	5A
	絕緣方式	光電耦合器絕緣

型號		GI-SMD1624	GI-SID1224
外部連接端子	通訊用接頭	EtherNet/IP 通訊用RJ45x2	
	無螺絲夾式端子台	上部端子台 功能接地 模組電源供應 輸入/測試輸出 下部端子台 輸出電源供應 輸出/輸入/測試輸出	上部端子台 功能接地 模組電源供應 輸入/測試輸出 下部端子台 輸入/測試輸出
端子間連接圖	V0/G0 模組電源供應	 <p>其餘端子的接線</p> <p>模組電源端子 (上部端子台)</p>	
	V1/G1 輸出電源供應	 <p>其餘端子的接線</p> <p>模組電源端子 (下部端子台)</p> <p>* 2</p>	
安裝方向與限制		無限制	
保護功能		過電壓保護、過電流保護	

* 1. OMRON製專用安全輸入機器為下列輸入機器：
 · 安全踏墊 UMA型、UM型 (UM型系列已在2019年6月底停產。)
 · 安全觸邊 SGE型
 · 單光束安全感測器 E3ZS型
 · 非接觸式門開關 D40A型、D40Z型

* 2. GI-SID1224型沒有輸出訊號端子，因此無法連接輸出電源。
 * 3. 不包含突起。
 * 4. 指電源供應從OFF狀態切換到ON狀態時的突波電流。突波電流值會根據條件改變。選用外部的電源設備時，請考量使用條件，選擇特性與容量充足保險絲與斷路器。
 * 5. 為可恆定通過端子的電流容量。配線至模組電源的時候，請勿超過此電流。

GI-SMD/SID

內建EtherNet/IP端子規格

安全I/O終端機內建的EtherNet/IP端子規格如下所示。

項目		規格	
		GI-SMD1624/GI-SID1224	
通訊協定		TCP/IP、UDP/IP	
支援服務		連接Sysmac Studio、標籤資料連結、CIP Message通訊、DHCP（客戶端）	
邏輯埠數		1	
實體層		100BASE-TX	
傳送規格	媒體存取方式	CSMA/CD	
	調變方式	基帶	
	傳輸路徑型式	星型、菊鍊型、星型菊鍊型混合型、環型（DLR）	
	傳送速度	100M位元/s（100BASE-TX）	
	傳送媒介	雙絞線（附隔離：STP）：類別5、5e以上	
	傳送距離	最大100m（集線器和節點間的距離）	
串聯連接數		建議為50節點以下	
CIP Message service： Explicit Message UCMM（非連接類型）		可同時通訊的客戶端數量上限：8/邏輯埠	
安全製程資料通訊	Exclusive Owner (EO)	輸入	1
		輸出	1
標準製程資料通訊	Input Only	1 (Point to Point)	
	Listen Only	7 (Multi-Cast)	
EtherNet/IP一致性測試		遵循CT9	
Ethernet介面		100BASE-TX Auto Negotiation Auto-MDI	
DLR (Device Level Ring)		Ring Node (Beacon-based)	

版本資訊

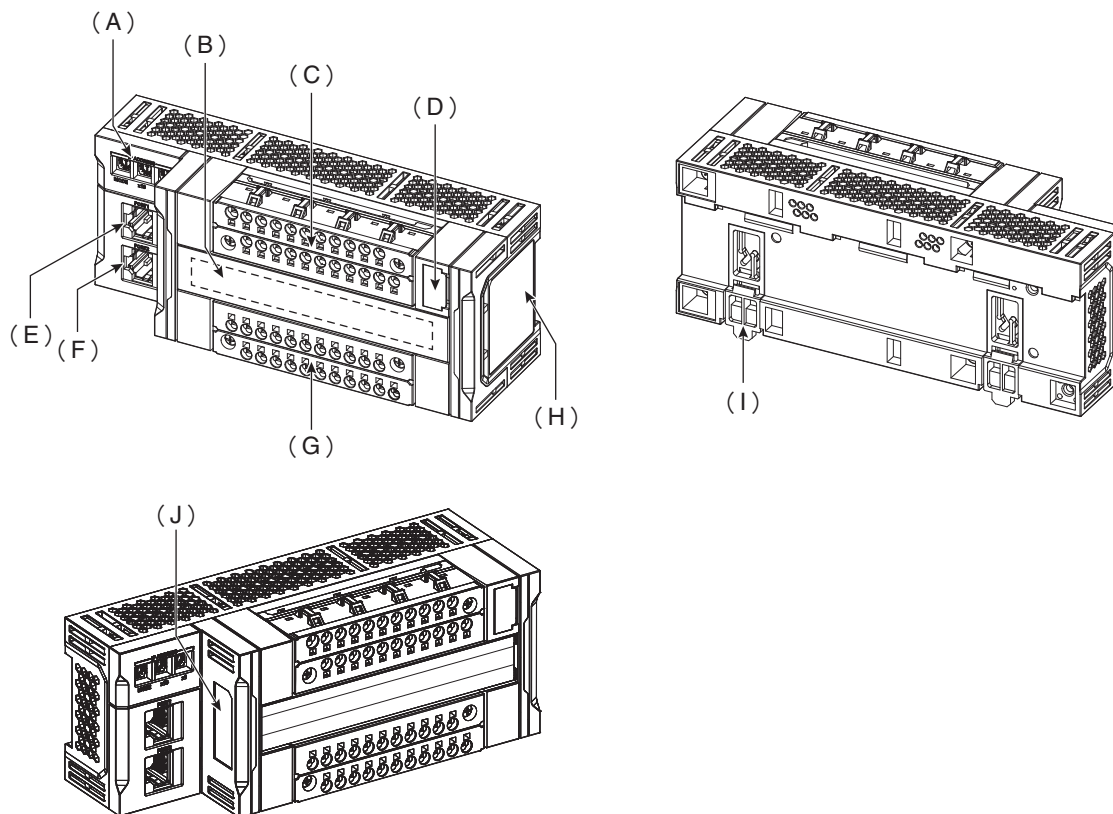
■ 模組版本和Sysmac Studio版本的關係

針對安全CPU模組、通訊控制器模組、機械自動化控制器、Sysmac Studio的版本，說明可使用的組合。

安全I/O終端機		支援版本					
型號	模組版本	安全CPU模組 NX-SL5700 NX-SL5500	通訊控制器模組 NX-CSG320	機械自動化控制器 NX102-□□□□	Sysmac Studio	Network Configurator	Network Configurator for DeviceNet Safety
GI-SMD1624	Ver.1.0	Ver.1.3	Ver.1.01	Ver.1.31以上	Ver.1.24以上	Ver.3.67以上	Ver.3.42以上
GI-SID1224	Ver.1.0	Ver.1.3	Ver.1.01	Ver.1.31以上	Ver.1.24以上	Ver.3.67以上	Ver.3.42以上

各部分的名稱和功能

說明安全I/O終端機各部分的名稱和功能。



記號	名稱	功能
A	旋轉開關	切換內建EtherNet/IP端子 (PORT1/PORT2) 的模式以及設定IP位址時使用。使用16進制設定。
B	LED指示燈	用LED顯示安全I/O終端機本體的動作狀態、訊號狀態及電源的供應狀態。
C	上部端子台	連接模組電源、接地以及輸入機器的端子台
D	記憶匣插槽	出廠時已連接記憶匣。在更換GI-S系列時，使用記憶匣來保留設定。
E	內建EtherNet/IP端子 (PORT1)	以Ethernet纜線連接內建的EtherNet/IP。
F	內建EtherNet/IP端子 (PORT2)	以Ethernet纜線連接內建的EtherNet/IP。
G	下部端子台	連接輸出電源以及輸出輸入機器*的端子台。
H	規格標示處	顯示安全I/O終端機產品資訊、規格標誌以及識別資訊 (批號/模組版本)。
I	鋁軌安裝掛勾	用於鋁軌的安裝
J	識別資訊標示	顯示安全I/O終端機的識別資訊 (MAC位址)。

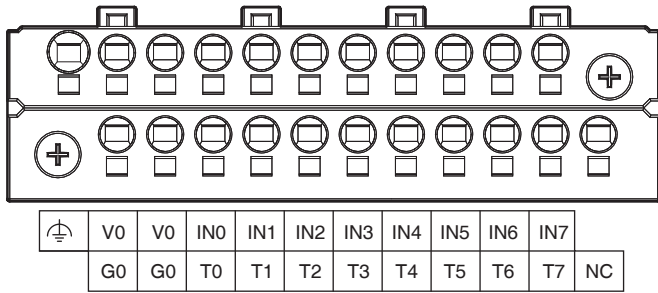
* 僅可連接GI-SMD1624型輸出機器

GI-SMD/SID

連接

■端子配置

上部端子台

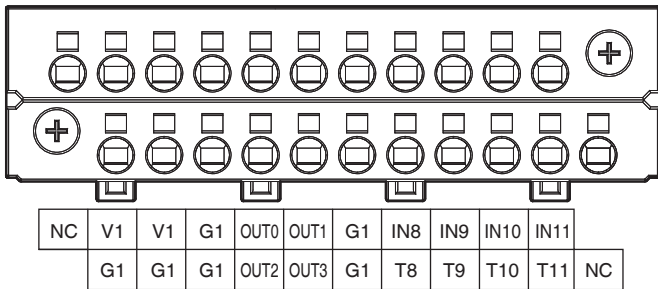


記號	端子名稱	說明
⏏	功能接地端子	為功能接地端子。連接接地線。
V0、G0	模組電源供應用端子	此端子連接供應安全I/O終端機的電源，以及供應外部連接機器的電源。V0連接電源的DC24V一側，G0連接電源的0V一側。V0端子間、G0端子間，均分別於內部連接。
IN0~IN7	輸入端子	連接安全輸入機器的端子。
T0~T7	測試輸出端子	為測試輸出用端子。

下部端子台

說明安全I/O終端機的各种型號。

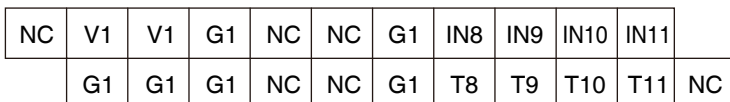
a) GI-SMD1624型



記號	端子名稱	說明
V1、G1	輸出電源供應端子	此端子連接內部控制迴路以及供應外部連接機器的電源。V1端子間、G1端子間，均分別於內部連接。
OUT0~OUT3	輸出端子	連接安全輸出機器的端子。
IN8~IN11	輸入端子	連接安全輸入機器的端子。
T8~T11	測試輸出端子	為測試輸出用端子。

b) GI-SID1224型

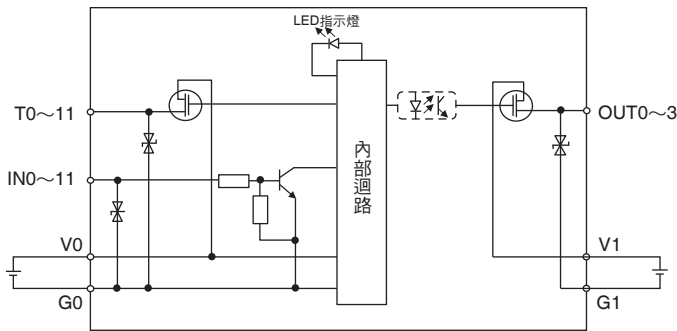
端子台的形狀與a)相同。



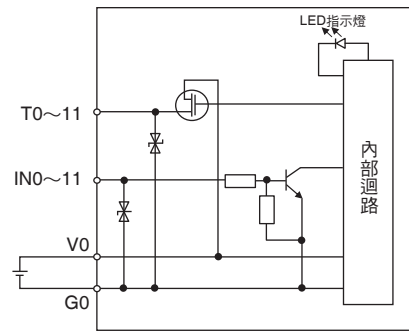
記號	端子名稱	說明
V1、G1	輸出電源供應端子	V1端子間、G1端子間，均分別於內部連接。因GI-SID1224型不連接輸出機器，請勿配線。
NC	NC	請勿配線。
IN8~IN11	輸入端子	連接安全輸入機器的端子。
T8~T11	測試輸出端子	為測試輸出用端子。

■內部迴路圖

GI-SMD1624型



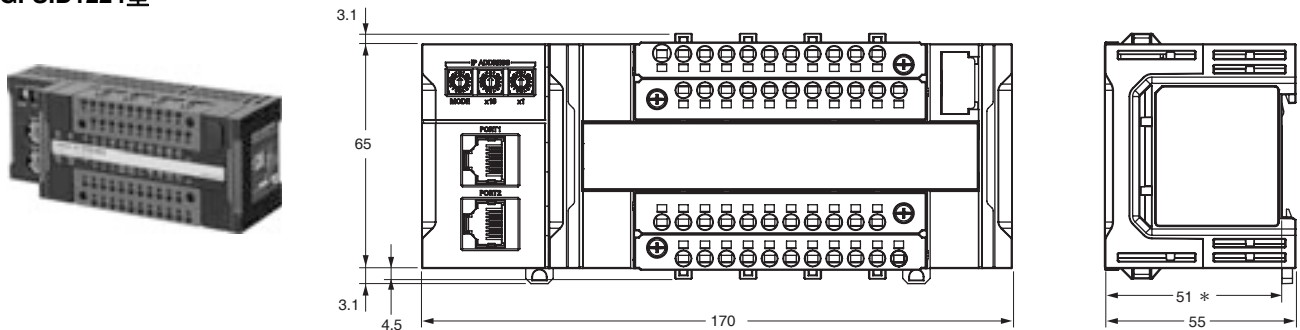
GI-SID1224型



外觀尺寸

(單位:mm)

GI-SMD1624型
GI-SID1224型



* 從鋁軌座面到安全I/O終端機表面的尺寸。
註. 安裝通訊纜線時的尺寸請參閱使用手冊。

相關手冊

手冊名稱	Man.No	型號	用途	內容
GI-S系列 安全I/O終端機 使用手冊	SGFM-725	GI-S□□□□□□	欲查詢GI-S系列 安全I/O終端機的使用方法時。	說明GI-S系列安全I/O終端機的硬體及設定方法、功能。
NX系列 安全控制器模組/ 通訊控制器模組 使用手冊	SGFM-723	NX-SL5□□□ NX-SI□□□□ NX-SO□□□□ NX-CSG□□□	欲查詢NX系列 安全控制器模組/通訊控制器模組的使用方法時。	說明NX系列 安全控制器模組/通訊控制器模組的硬體及設定方法、功能。
NX 系列 NX102型 CPU模組 使用手冊 硬體篇	SBCA-462	NX102-□□□□	欲查詢NX102型 CPU模組的概要/設計/安裝/維護等基本規格時。 主要為硬體相關資訊。	針對NX102型的系統全體概要以及CPU模組，說明以下內容。 • 特長與系統配置 • 概要 • 各部分的名稱和功能 • 一般規格 • 設置與配線 • 維修檢查
Sysmac Studio Version 1 操作手冊	SBCA-470	SYSMAC -SE2□□□	欲查詢Sysmac Studio的操作方法、功能時。	說明Sysmac Studio的操作方法。

正確使用須知

有關安全產品的安全注意事項，請參閱本公司網站 (<http://www.omron.com.tw>)。
有關使用注意事項或是使用須知內容，請務必參閱使用手冊。

致 購買歐姆龍商品的顧客們

同意事項

承蒙對歐姆龍商品的肯定與支持，謹此表達萬分謝意。您選購「歐姆龍商品」時，如無特別的合意，無論您於何處購得「歐姆龍商品」，均將適用本同意事項所記載各項規定，請先了解、同意下列事項，再進行選購。

1. 定義

本同意事項中之用語定義如下：

- ① 「歐姆龍」：台灣歐姆龍股份有限公司為日本歐姆龍株式會社之海外子公司。
- ② 「歐姆龍商品」：「歐姆龍」之FA系統機器、通用控制機器、感測器
- ③ 「型錄等」：有關「歐姆龍商品」之「Best控制機器型錄」、其他型錄、規格書、使用說明書、操作手冊等，包括以電磁方式提供者。
- ④ 「使用條件等」：「型錄等」中所記載之「歐姆龍商品」之利用條件、額定值、性能、作動環境、使用方法、使用上注意、禁止事項及其他
- ⑤ 「客戶用途」：客戶使用「歐姆龍商品」之使用方法，包括於客戶製造之元件、電子基板、機器、設備、或系統中組裝或使用「歐姆龍商品」。
- ⑥ 「兼容性等」：就「客戶用途」，「歐姆龍商品」之（a）兼容性、（b）作動、（c）未侵害第三人智慧財產權、（d）法令遵守以及（e）符合各項規格等事項。

2. 記載內容之注意事項

就「型錄等」之記載內容，以下各點請惠予理解。

- ① 額定值以及性能係於單項實驗中基於各項實驗條件所得出之數值，並非保證各額定值以及性能值在其他複合條件之下所得之數值。
- ② 參考資料僅供參考，並非保證於該範圍內產品均能正常運作。
- ③ 使用案例僅供參考，「歐姆龍」並不就「兼容性等」保證。
- ④ 「歐姆龍」因改良產品或「歐姆龍」之因素，可能停止「歐姆龍商品」、或變更「歐姆龍商品」之規格。

3. 選用使用時之注意事項

選購以及使用時，以下各點請惠予理解。

- ① 除額定值、性能外，使用時亦請遵守「使用條件等」規定。
- ② 請客戶自行確認「兼容性等」，判斷是否可使用「歐姆龍商品」。「歐姆龍」就「兼容性等」，一概不予保證。
- ③ 就「歐姆龍商品」於客戶系統全體中之所預設之用途，請客戶務必於事前確認已完成適切之配電、安裝。
- ④ 使用「歐姆龍商品」時，請實施、進行（i）於額定值以及性能有餘裕之情形下使用、備用設計等「歐姆龍商品」；（ii）於「歐姆龍商品」發生故障時亦能對「客戶用途」之危害降到最小之安全設計（iii）在整體系統中建構對使用者之危險通知安全對策；（iv）對「歐姆龍商品」以及「客戶用途」進行定期維修。
- ⑤ 「歐姆龍商品」係以作為一般工業產品使用之通用品而設計、製造。
因此並不供以下之用途而為使用，客戶如將「歐姆龍商品」用於以下用途時，「歐姆龍」對「歐姆龍商品」一概不予保證。但雖屬以下用途，惟如為「歐姆龍」所預期之特殊產品用途、或有特別合意時除外。
 - （a）有高度安全性需求之用途（例如：核能控制設備、燃燒設備、航空、太空設備、鐵路設備、升降設備、娛樂設備、醫療用機器、安全裝置、其他有危害生命身體之用途）
 - （b）有高度信賴性需求之用途（例如：瓦斯・自來水・電力等之供應系統、24小時連續運轉系統、結算系統等有關權利・財產之用途等）
 - （c）嚴苛條件或環境下之用途（例如：設置於屋外之設備、遭化學污染之設備、受遭電磁波妨害之設備、受有震動、衝擊之設備等）
 - （d）「型錄等」所未記載之條件或環境之用途
- ⑥ 除上述3.⑤（a）至（d）所記載事項外，「本型錄等記載之商品」並非汽車（含二輪機車。以下同）用商品。請勿將其安裝於汽車使用。

4. 保證條件

「歐姆龍商品」之保證條件如下：

- ① 保證期間：購入後1年。
- ② 保證內容：就故障之「歐姆龍商品」，由本公司自行判斷應採取下列何種措施。
 - （a）於本公司維修服務據點對故障之「歐姆龍商品」進行免費維修。
 - （b）免費提供與故障之「歐姆龍商品」相同數量之代用品。
- ③ 非保證對象：故障原因為以下各款之一時，不提供保證：
 - （a）將「歐姆龍商品」供作原定用途外之使用時；
 - （b）超出「使用條件等」之使用；
 - （c）違反本同意事項「3. 選用使用時之注意事項」之使用；
 - （d）非由「歐姆龍」進行改裝、修理所致者；
 - （e）非由「歐姆龍」人員所提供之軟體所致者；
 - （f）「歐姆龍」出貨時之科學・技術水準所無法預見之原因；
 - （g）前述以外，非可歸責「歐姆龍」或「歐姆龍商品」之原因（含天災等不可抗力）

5. 責任限制

本同意事項所記載之保證，為有關「歐姆龍商品」之全部保證。

就與「歐姆龍商品」有關所發生之損害，「歐姆龍」以及「歐姆龍商品」之販售店，不予負責。

6. 出口管理

將「歐姆龍商品」或技術資料出口或提供予非境內居住者時，應遵守各國有關安全保障貿易管理之法令規則。客戶如違反法令規則時，「本公司」得不予提供「歐姆龍商品」或技術資料。

台灣歐姆龍股份有限公司

<https://www.omron.com.tw>

OMRON 產品技術客服中心



008-0186-3102

【產業自動化】
產品技術諮詢服務

· 服務時間 ·

週一 ~ 週五

8:30~12:00/13:00~19:00

· FAX諮詢專線 ·

002-86-21-50504618

· E-mail諮詢 ·

<https://www.omron.com.tw>

- 台北總公司：台北市復興北路363號6樓（弘雅大樓）
電話：02-2715-3331 傳真：02-2712-6712
- 新竹事業所：新竹縣竹北市自強南路8號9樓之1
電話：03-667-5557 傳真：03-667-5558
- 台中事業所：台中市台灣大道二段633號11樓之7
電話：04-2325-0834 傳真：04-2325-0734
- 台南事業所：台南市民生路二段307號22樓之1
電話：06-226-2208 傳真：06-226-1751

特約店

註：規格可能改變，恕不另行通知，最終以產品說明書為準。