

打開工作機器的防護門時，請以專用的操作鑰匙直接開路，並將控制迴路遮斷

有關安全標準認證品型號之詳情，請另洽本公司。



- 已獲得支援符合CE標誌的EN (TÜV) 規格。
- 已獲得UL、CSA的認證。
- 直接開路動作機構 (僅NC接點側)，可在防護蓋打開時直接開離開關接點。
EN規格的直接開路動作認證以⊖標誌標示在開關上。
- 使用專用操作鑰匙，防止誤操作與偽操作的發生。
- -40~+80°C 的寬廣溫度規格。
- 開關箱部的保護構造獲得IP67認證 (EN60947-5-1)。

請參閱第 6 頁的「正確使用須知」。



型號構成

■ 型號組成說明

本體

D4BS-□□□S
①②③

① 導管尺寸

- 1：Pg13.5 (單導管型)
- 2：G¹/₂ (單導管型)
- 4：M20 (單導管型)

② 內建開關

- 5：1NC/1NO接點 (慢速動作)
- A：2NC接點 (慢速動作)

③ 頂部安裝方向

- F：可安裝在4個方向 (出廠時安裝在正面方向)

操作鑰匙

D4BS-K[□]
①

① 鑰匙形狀

- 1：水平安裝型
- 2：垂直安裝型
- 3：可調整型 (水平方向)

註：恕不接受單獨訂購頂部或開關部。
(操作鑰匙為另售。)

種類



■ 本體型號 (請注意，操作鑰匙為另售)

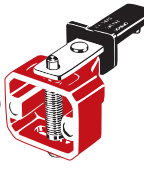
若要訂購本表未記載的型號，請洽詢往來經銷商或本公司營業部門。

直接開路動作認證型號：部

種類	安裝方向	導管口	1NC/1NO接點 (慢速動作)	2NC接點 (慢速動作)
單導管型	正面 	Pg13.5	D4BS-15FS	D4BS-1AFS
		G ¹ / ₂	D4BS-25FS	D4BS-2AFS
		M20	D4BS-45FS	D4BS-4AFS

■操作鑰匙型號

種類	型號
水平安裝型 	D4BS-K1
垂直安裝型 	D4BS-K2

種類	型號
可調整型 (水平方向) 	D4BS-K3

額定／性能

■標準／EC指令

符合EC指令、標準

- 機械指令
- EN50041
- EN ISO 14119
- EN 60204-1

認證標準

認證機構	標準	檔案編號
TÜV Rheinland	EN60947-5-1 (直接開路動作認證)、 GS-ET-15	請洽本公司
UL	UL508	E76675
CSA	CSA C22.2 No.14	LR45746
CQC (CCC)	GB/T 14048.5	2003010305073833

■安全標準認證額定

TÜV (EN60947-5-1)、CCC (GB/T 14048.5)

項目	使用類別	AC-15
額定運轉電流 (Ie)		2A
額定運轉電壓 (Ue)		400V

註. 請使用符合IEC60269的gI型或gG型10A保險絲作為短路保護裝置。

UL508、CSA C22.2 No.14 (A600)

額定電壓	通電電流	電流 (A)		伏特安培 (VA)	
		投入	隔斷	投入	隔斷
AC120V	10A	60	6	7,200	720
AC240V		30	3		
AC480V		15	1.5		
AC600V		12	1.2		

■性能

保護構造 * 1	IP67 (EN60947-5-1)	
耐久性 * 2	機械性	100萬次以上
	電氣性	50萬次以上 (AC250V 10A電阻負載)
容許操作速度	0.1~0.5m/s	
容許操作頻率	最大30次/min	
直接開路動作力 * 3	最小19.61N (EN60947-5-1)	
至直接開路動作為止的動作 * 3	最小20mm (EN60947-5-1)	
接觸電阻	25mΩ以下	
額定絕緣電壓 (Ui)	600V (EN60947-5-1)	
額定頻率	50/60Hz	
感電保護等級	Class I (含接地端子)	
污染度 (使用環境)	3 (EN60947-5-1)	
脈衝耐電壓 (EN60947-5-1)	同極端子間	4kV
	異極端子間	
	各端子與 接地線間	
絕緣阻抗	同極與異極端子間、 各端子與接地線間 各端子與非充電金屬部位間 100 MΩ min. (at 500 VDC)	
接點間隙	最小2×2mm	
震動	誤動作	10~55Hz單側振幅0.65mm
	耐久	1,000m/s ² 以上 (IEC68-2-27)
衝擊	誤動作	300m/s ² 以上 (IEC68-2-27)
	耐久	1,000m/s ² 以上 (IEC68-2-27)
附條件短路電流	100A (EN60947-5-1)	
額定密閉熱電流 (Ithe)	20A (EN60947-5-1)	
周圍環境溫度	-40~+80°C (不可結冰)	
使用環境濕度	95%RH以下	
重量	約285g (使用D4BS-15FS型時)	

註. 上述數值為初始值。

*1. 此保護構造是依據以 (EN60947-5-1) 標準為基礎的測試方法, 請事先確
認在實際使用環境、使用條件中的密封性。

開關盒本體受到保護, 可防止塵埃或水份等侵入, 但是請勿在可能有切割
粉末、油或化學物品等進入頂部操作鑰匙插入口的位置使用。
以免造成過早磨損、損壞、故障等。

*2. 耐久性的條件為環境溫度5~35°C、環境濕度40~70%RH時之數值。其他
詳細條件請另行洽詢。

*3. 為了安全使用, 請務必做好確保工作。

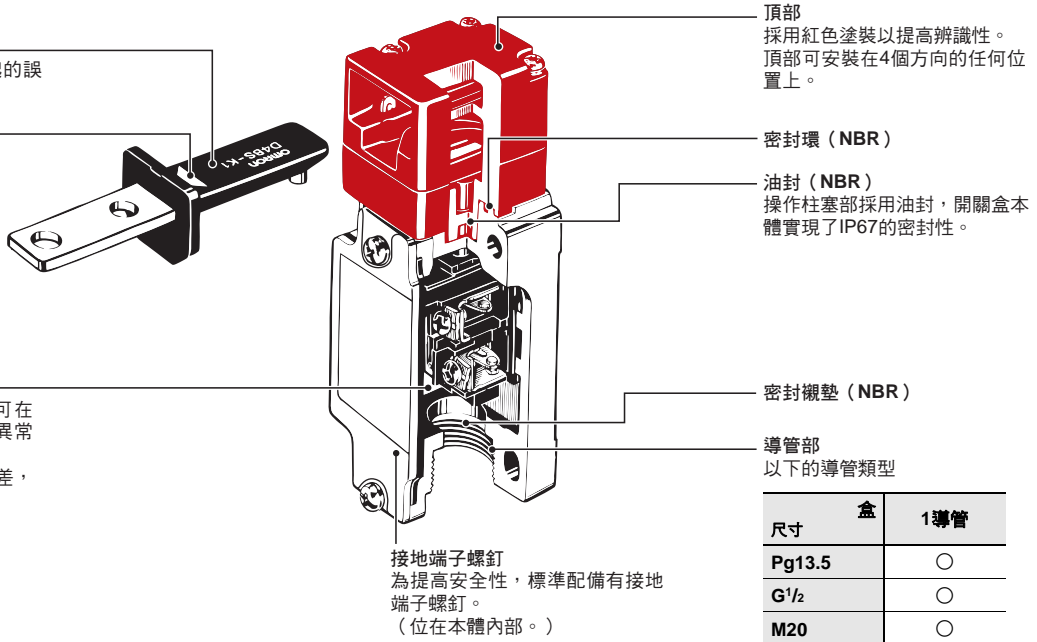
構造／各部位名稱

■構造

操作鑰匙
可防止專用操作鑰匙所引起的誤操作，並強制將接點開離。

正確設定區域標誌
三角形標誌，衝程設定作業易於進行。

內建開關
採用直接開路動作機構，可在NC接點側發生接點黏著等異常時，強制將接點斷開。
配線端子螺釘部位設有高低差，以提升配線效率。



■接觸形式 (表示已插入鑰匙的狀態。)

型號	接點	接觸形式	動作模式	說明
D4BS-□5FS	1NC/1NO		<p>操作鑰匙插入完成位置 → 拔出完成位置</p>	僅NC側接點 (11-12) 具備直接開路動作功能。(端子No.11-12、23-24可當成異極使用)
D4BS-□AFS	2NC		<p>操作鑰匙插入完成位置 → 拔出完成位置</p>	全部NC接點 (11-12、21-22) 具備直接開路動作功能。(端子No.11-12、21-22可當成異極使用)

註. 端子編號遵循EN50013、接觸記號遵循IEC60947-5-1。

外觀尺寸／動作特性

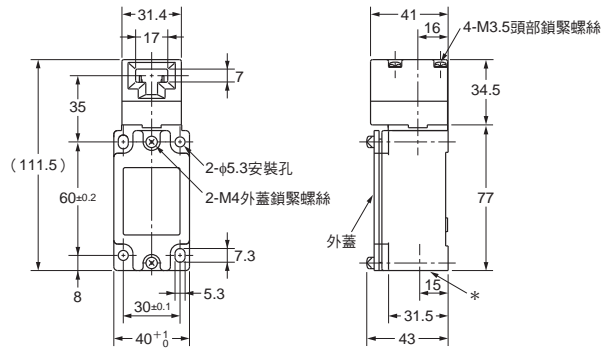
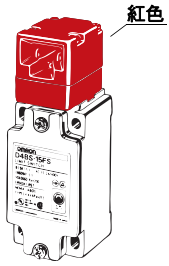
(單位：mm)

單導管型

D4BS-1□FS型

D4BS-2□FS型

D4BS-4□FS型



	型號	D4BS-1□FS D4BS-2□FS D4BS-4□FS
動作特性		
操作鑰匙插入力		最大19.61N
操作鑰匙拔出力		最大19.61N
動作前移動(PT)		10±5mm
整體移動(TT)		最小 23mm
直接開路動作力 至直接開路動作為止的動作		最小 19.61N 最小 20mm

註1. 上述各機種之外觀尺寸圖中，未指定部分之尺寸公差為±0.4mm。

2. 2NC的接點閉路、開路動作的同步性有所差異，使用時請先確認。

* 導管尺寸

D4BS-1□FS型：Pg13.5

D4BS-2□FS型：G1/2

D4BS-4□FS型：M20

正確使用須知

● 請至<http://www.omron.com.tw>確認共通注意事項。

安全注意事項

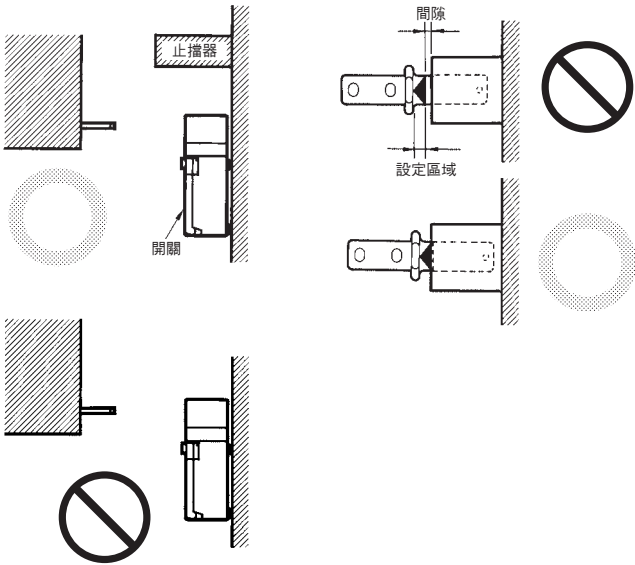
- 請勿在油中、水中或經常有油水濺濺的環境下使用本產品。水或油有可能侵入內部。(本開關的保護構造IP67是指，已確認放置於水中一定時間之後的進水情形之裝置)
- 實施配線作業後，請務必安裝護蓋再使用。此外，請勿在打開護蓋的狀態下通電。否則有可能觸電。

止擋器的設置

請勿將本體做為止擋器使用。

為避免操作鑰匙邊緣碰觸到頂部，請務必如下圖所示設置止擋器，並將其調整至操作鑰匙的設定區域範圍內。

請勿對本體施加超過耐久衝擊 $1,000\text{m/s}^2$ 的衝擊。



使用注意事項

適當鎖合扭力

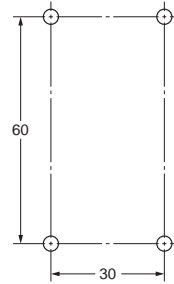
螺絲鬆弛為造成提早故障的原因，因此請依照各部位螺絲的適當鎖緊扭力加以鎖緊。

種類	適當鎖合扭力
端子螺釘 (M3.5、含接地端子)	0.59~0.78N·m
外蓋安裝螺絲	1.18~1.37N·m
頂部安裝螺絲	0.78~0.98N·m
本體安裝螺絲 (M5) *	4.90~5.88N·m
操作鑰匙安裝螺絲	2.35~2.75N·m
接頭	1.77~2.16N·m
內六角螺絲	1.27~1.67N·m

*螺絲尺寸為M5、內六角螺絲用4.90~5.88N·m、平頭螺絲用2.35~2.75N·m鎖合。

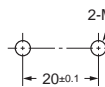
安裝孔加工尺寸法 (M5加工)

標準型

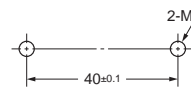


操作鑰匙安裝孔加工尺寸

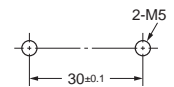
水平安裝型



垂直安裝型



可調整型

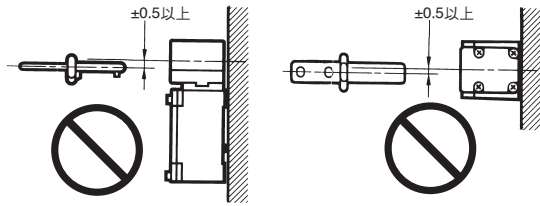


安裝本體及操作鑰匙時，請使用彈簧墊圈，以適當的鎖合扭力進行安裝。

為確保安全，請使用不易拆卸的螺絲或類似的措施進行安裝。

關於操作鑰匙

操作鑰匙的位置偏移、傾斜請設定在上下左右 $\pm 0.5\text{mm}$ 以內的範圍內。若發生位置偏移、傾斜的情況，可能會造成提早磨損、破損。使用操作鑰匙時，請在指定的插入半徑內，垂直對準鑰匙插入口。無法使用D4BL型操作鑰匙。



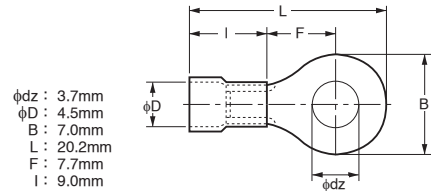
- 頂部採用無法使用螺絲起子等進行操作的結構設計，因此為確保裝置的安全性，請勿使用專用操作鑰匙以外的工具進行操作，否則可能會導致開關損壞。
- 請勿使用本公司專用操作鑰匙以外的工具。為了裝置的安全性，請勿使用非專用操作鑰匙進行操作，否則也可能會導致開關破損。
- 在操作鑰匙插入開關本體的狀態下，如果在鑰匙前端施加過大的負荷或使其墜落，可能會造成鑰匙變形或本體破損。

變更頂部方向

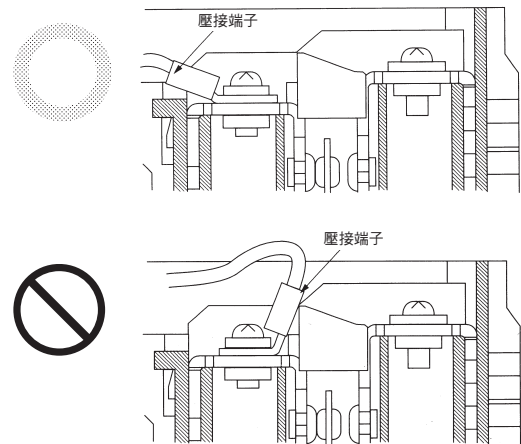
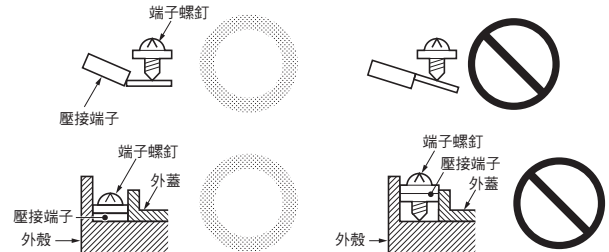
拆下頂部四個角落的螺絲，即可改變頂部的四個方向。此外，變更頂部方向時，請在操作鑰匙已插入頂部的狀態下進行。另外，請注意間隙中是否有異物存在。

關於配線

進行配線時，請勿將導線連接至直接端子，而是透過絕緣管、M3.5圓形壓接端子以正確鎖合扭力將其鎖緊。適合的導線尺寸為AWG20~14（ $0.5\sim 2.5\text{mm}^2$ ）。



此外，請勿在下圖所示的方向上，於外殼、蓋子上進行配線。可能會造成外殼安裝不良或動作不良。



導管口之處理

- 接頭之鎖合扭力請以正確鎖合扭力鎖緊。
- 以過大扭力鎖緊時，可能造成外殼損壞。
- Pg13.5接頭請使用ABS-08型 Pg13.5、ABS-12型 Pg13.5（日本FLEX公司）。
- 請使用纜線外徑適用的接頭（SC接頭系列另售）。

同意事項

承蒙對歐姆龍商品的肯定與支持，謹此表達萬分謝意。您選購「歐姆龍商品」時，如無特別的合意，無論您於何處購得「歐姆龍商品」，均將適用本同意事項所記載各項規定，請先了解、同意下列事項，再進行選購。

1. 定義

本同意事項中之用語定義如下：

- ①「歐姆龍」：台灣歐姆龍股份有限公司為日本歐姆龍株式會社之海外子公司。
- ②「歐姆龍商品」：「歐姆龍」之FA系統機器、通用控制機器、感測器
- ③「型錄等」：有關「歐姆龍商品」之「Best控制機器型錄」、其他型錄、規格書、使用說明書、操作手冊等，包括以電磁方式提供者。
- ④「使用條件等」：「型錄等」中所記載之「歐姆龍商品」之利用條件、額定值、性能、作動環境、使用方法、使用上注意、禁止事項及其他
- ⑤「客戶用途」：客戶使用「歐姆龍商品」之使用方法，包括於客戶製造之元件、電子基板、機器、設備、或系統中組裝或使用「歐姆龍商品」。
- ⑥「兼容性等」：就「客戶用途」，「歐姆龍商品」之(a)兼容性、(b)作動、(c)未侵害第三人智慧財產權、(d)法令遵守以及(e)符合各項規格等事項。

2. 記載內容之注意事項

就「型錄等」之記載內容，以下各點請惠予理解。

- ①額定值以及性能值係於單項實驗中基於各項實驗條件所得出之數值，並非保證各額定值以及性能值在其他複合條件之下所得之數值。
- ②參考資料僅供參考，並非保證於該範圍內產品均能正常運作。
- ③使用案例僅供參考，「歐姆龍」並不就「兼容性等」保證。
- ④「歐姆龍」因改良產品或「歐姆龍」之因素，可能停止「歐姆龍商品」、或變更「歐姆龍商品」之規格。

3. 選用使用時之注意事項

選購以及使用時，以下各點請惠予理解。

- ①除額定值、性能外，使用時亦請遵守「使用條件等」規定。
- ②請客戶自行確認「兼容性等」，判斷是否可使用「歐姆龍商品」。「歐姆龍」就「兼容性等」，一概不予保證。
- ③就「歐姆龍商品」於客戶系統全體中之所預設之用途，請客戶務必於事前確認已完成適切之配電、安裝。
- ④使用「歐姆龍商品」時，請實施、進行(i)於額定值以及性能有餘裕之情形下使用、備用設計等「歐姆龍商品」；(ii)於「歐姆龍商品」發生故障時亦能對「客戶用途」之危害降到最小之安全設計(iii)在整體系統中建構對使用者之危險通知安全對策；(iv)對「歐姆龍商品」以及「客戶用途」進行定期維修。
- ⑤「歐姆龍商品」係以作為一般工業產品使用之通用品而設計、製造。
因此並不供以下之用途而為使用，客戶如將「歐姆龍商品」用於以下用途時，「歐姆龍」對「歐姆龍商品」一概不予保證。但雖屬以下用途，惟如為「歐姆龍」所預期之特殊產品用途、或有特別合意時除外。
(a) 有高度安全性需求之用途(例如：核能控制設備、燃燒設備、航空、太空設備、鐵路設備、升降設備、娛樂設備、醫療用機器、安全裝置、其他有危害生命身體之用途)
(b) 有高度信賴性需求之用途(例如：瓦斯·自來水·電力等之供應系統、24小時連續運轉系統、結算系統等有關權利、財產之用途等)
(c) 嚴苛條件或環境下之用途(例如：設置於屋外之設備、遭化學污染之設備、受遭電磁波妨害之設備、受有震動、衝擊之設備等)
(d) 「型錄等」所未記載之條件或環境之用途
- ⑥除上述3.⑤(a)至(d)所記載事項外，「本型錄等」所記載之商品並非汽車(含二輪機動車。以下同)用商品。請勿將其安裝於汽車使用。

4. 保證條件

「歐姆龍商品」之保證條件如下：

- ①保證期間：購入後1年。
- ②保證內容：就故障之「歐姆龍商品」，由本公司自行判斷應採取下列何種措施。
(a) 於本公司維修服務據點對故障之「歐姆龍商品」進行免費維修。
(b) 免費提供與故障之「歐姆龍商品」相同數量之代用品。
- ③非保證對象：故障原因為以下各款之一時，不提供保證：
(a) 將「歐姆龍商品」供作原定用途外之使用時；
(b) 超出「使用條件等」之使用；
(c) 違反本同意事項「3. 選用使用時之注意事項」之使用；
(d) 非由「歐姆龍」進行改裝、修理所致者；
(e) 非由「歐姆龍」人員所提供之軟體所致者；
(f) 「歐姆龍」出貨時之科學·技術水準所無法預見之原因；
(g) 前述以外，非可歸責「歐姆龍」或「歐姆龍商品」之原因(含天災等不可抗力)

5. 責任限制

本同意事項所記載之保證，為有關「歐姆龍商品」之全部保證。

就與「歐姆龍商品」有關所發生之損害，「歐姆龍」以及「歐姆龍商品」之販售店，不予負責。

6. 出口管理

將「歐姆龍商品」或技術資料出口或提供予非境內居住者時，應遵守各國有關安全保障貿易管理之法令規則。客戶如違反法令規則時，「本公司」得不予提供「歐姆龍商品」或技術資料。

2018.11

註：規格可能改變，恕不另行通知，最終以產品說明書為準。