

在刀具的機械慣性作用停止後， 透過控制器訊號和按鈕開關等， 解除防護蓋的鎖定

有關安全標準認證品之詳情，請另洽本公司。



- 插入操作鑰匙後，將會自動進行機械鎖定。
對電磁閥施加電壓，鎖定才會解除，實現高度安全性。
- 符合CE認證的EN (TÜV) 標準。
- 取得UL、CSA、CCC認證。
- 直接開路動作機構（僅NC接點端），可在防護蓋打開時直接開離開關接點。
EN標準的直接開路動作認證，在開關蓋上以⊖表示。
- 專用釋放鍵，可在維修停電或電源故障時使用。
- 本體為堅固牢靠的鋁壓縮製，盒內採用了IP67、UL、CSA TYPE6P，13的保護構造。
- 設有水平和垂直方向的導管口。
- 系列化產品，包含顯示模組型和可調整型操作鑰匙。
前者可一眼確認動作狀態，後者可對應雙開門。
- 頭部變更為4方向，操作鑰匙可從4個方向插入。



有關規格認證對象機種等最新資訊，請參閱本公司網站 (<http://www.omron.com.tw>) 的「規格認證」。

⚠ 請參閱第 10 頁的「正確使用須知」。

型號構成

■ 型號組成說明

本體

D4BL- -

① ② ③ ④ ⑤

① 導管口尺寸（雙導管類型）

- 1：Pg13.5
- 2：G¹/₂
- 4：M20

② 內建開關（安全開關和鎖定監控開關的接點構成）

- C：1NC/1NO（慢速動作）+1NC（慢速動作）
- D：2NC（慢速動作）+1NC（慢速動作）

③ 頂部安裝方向

- R：可朝4個方向安裝（出廠時朝右安裝）

④ 鎖定/釋放方式（釋放鍵為標準配備）

- A：機械鎖定方式/DC24V電磁釋放方式
- G：DC24V電磁鎖定方式/機械釋放方式

⑤ 顯示

空格：無指示燈

- A：AC·DC10~115V驅動型（含橘·綠色LED指示燈模組）

操作鑰匙

D4BL-K

①

① 鑰匙形狀

- 1：水平安裝型
- 2：垂直安裝型
- 3：可調整型（水平方向）

本體

D4BL-2GRD-AT

① ② ③ ④ ⑤

① 導管口尺寸（雙導管類型）

- 2：G¹/₂

② 內建開關

- G：2NC（慢速動作）+2NC（慢速動作）

③ 頂部安裝方向

- R：可朝4個方向安裝（出廠時朝右安裝）

④ 鎖定/釋放方式

- D：機械鎖定方式/DC24V電磁釋放方式

⑤ 指示燈

- A：含橘·綠色LED指示燈模組

操作鑰匙

D4BL-K

①

① 鑰匙形狀

- 1：水平安裝型
- 2：垂直安裝型
- 3：可調整型（水平方向）

種類

■本體型號（請注意，操作鑰匙為另售。）



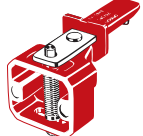
直接開路動作認證型號： 部

若要訂購本表未記載的型號，請洽詢往來經銷商或本公司營業部門。

上鎖方式	導管口尺寸	電磁閥電壓	無指示燈 1NC/1NO+1NC (慢速動作)	含指示燈 1NC/1NO+1NC (慢速動作)	無指示燈 2NC+1NC (慢速動作)	含指示燈 2NC+1NC (慢速動作)
機械鎖定方式	Pg13.5	DC24V	D4BL-1CRA	D4BL-1CRA-A	D4BL-1DRA	D4BL-1DRA-A
	G $\frac{1}{2}$	DC24V	D4BL-2CRA	D4BL-2CRA-A	D4BL-2DRA	D4BL-2DRA-A
	M20	DC24V	D4BL-4CRA	D4BL-4CRA-A	D4BL-4DRA	D4BL-4DRA-A
電磁鎖定方式	Pg13.5	DC24V	D4BL-1CRG	D4BL-1CRG-A	D4BL-1DRG	D4BL-1DRG-A
	G $\frac{1}{2}$	DC24V	D4BL-2CRG	D4BL-2CRG-A	D4BL-2DRG	D4BL-2DRG-A
	M20	DC24V	D4BL-4CRG	D4BL-4CRG-A	D4BL-4DRG	D4BL-4DRG-A

上鎖方式	導管口尺寸	電磁閥電壓	含指示燈 2NC+2NC (慢速動作)
機械鎖定方式	G $\frac{1}{2}$	DC24V	D4BL-2GRD-AT

■操作鑰匙型號

種類	型號
水平安裝型 	D4BL-K1
垂直安裝型 	D4BL-K2
可調整型 	D4BL-K3

額定／性能

■標準／EC指令

符合EC指令、標準

- 機械指令
- EN ISO 14119
- EN 60204-1

認證標準

認證機構	標準	檔案編號
TÜV Rheinland	EN60947-5-1 (直接開路動作認證) GS-ET-19	請洽本公司
UL	UL508	E76675
CSA	CSA C22.2 No.14	LR45746
CQC (CCC)	GB/T 14048.5	2003010305073836

■安全標準認證額定

TÜV (EN60947-5-1)、CCC (GB/T 14048.5)

項目	類型	一般型	指示燈型
使用類別		AC-15	AC-15
額定運轉電流 (Ie)		3A	6A
額定運轉電壓 (Ue)		250V	115V

註. 請使用符合IEC60269的gI型或gG型10A保險絲作為短路保護裝置。

UL/CSA (UL508、CSA C22.2 No.14)

A300

額定電壓	通電電流	電流 (A)		伏特安培 (VA)	
		投入	隔斷	投入	隔斷
120VAC 240VAC	10A	60 30	6 3	7,200	720

註. 含指示燈 (-A) 時的UL/CSA認證額定為6A/115VAC。

電磁線圈特性

種類	機械鎖定方式	電磁鎖定方式
項目	DC24V型	DC24V型
額定動作電壓	DC24V $^{+10\%}_{-15\%}$ (100%ED)	
消耗電流	約300mA	
絕緣等級	Class B (~130°C)	

顯示模組特性

額定電壓	AC/DC10~115V
消耗電流	約1mA
發光色 (LED)	橘、綠

■性能

保護構造 *1	IP67 (EN60947-5-1)	
耐久性 *2	機械性	100萬次以上
	電氣性	50萬次以上 (AC250V 10A電阻負載)
容許操作速度	0.05~0.5m/s	
容許操作頻率	最大30次/min	
直接開路動作力 *3	最小19.61N (EN60947-5-1)	
直接開路動作為止的動作 *3	最小20mm (EN60947-5-1)	
鎖定強度	最小700N (GS-ET-19)	
接觸電阻	50mΩ以下	
額定絕緣電壓 (Ui)	300V (EN60947-5-1)	
額定頻率	50/60Hz	
感電保護等級	Class I (含接地端子)	
污染度 (使用環境)	污染度3 (EN60947-5-1)	
脈衝耐電壓 (EN60947-5-1)	同極端子間	4kV
	異極端子間	
	各端子與 接地線間	2.5kV
	電磁閥和 接地線間	
絕緣阻抗	100MΩ max. (at 500 VDC)	
接點間隙	最小2×2mm	
震動	誤動作	10~55Hz 單側振幅0.35mm
衝擊	耐久	1,000m/s ² 以上
	誤動作	300m/s ² 以上
附條件短路電流	100A (EN60947-5-1)	
額定密閉熱電流 (Ithe)	10A (EN60947-5-1)	
使用環境溫度	-10~+55°C (不可結冰)	
使用環境濕度	95%RH以下	
重量	約800g	

註. 上述數值為初始值。

*1. 此保護構造是依據以 (EN60947-5-1) 標準為基礎的測試方法, 請事先確認在實際使用環境、使用條件中的密封性。
開關盒本體受到保護, 可防止塵埃或水份等侵入, 但是請勿在可能有切割粉末、油或化學物品等進入頂部操作鑰匙插入口的位置使用。否則可能會造成過早磨損、損壞等。

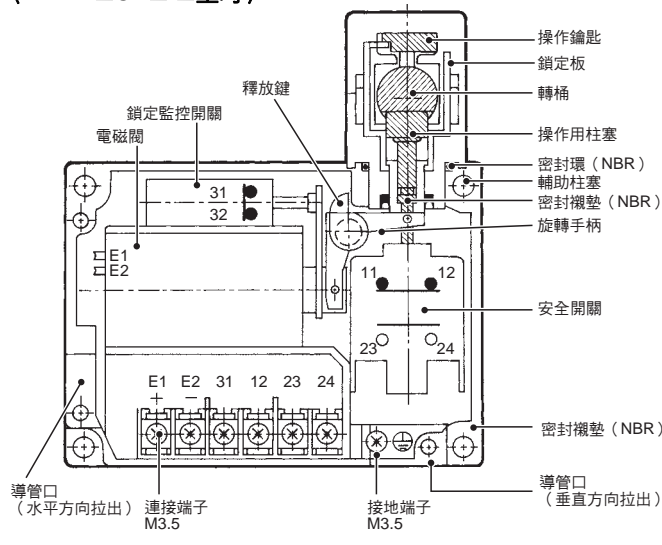
*2. 耐久性的條件為環境溫度5~35°C、環境濕度40~70%RH。

*3. 為了安全使用, 請務必做好確保工作。

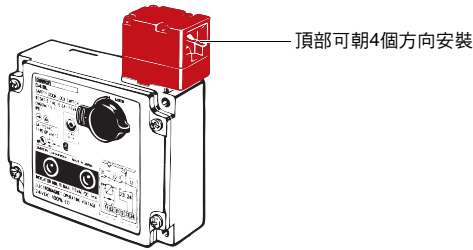
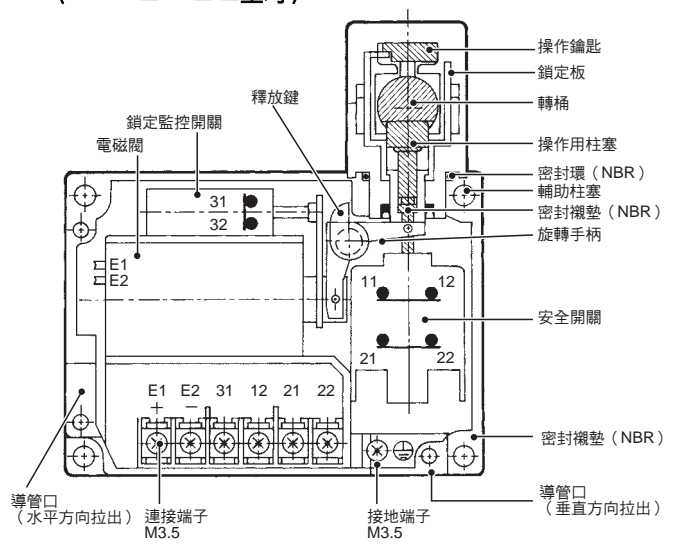
構造／各部位名稱

■構造

〈D4BL-□CR□-□型時〉



〈D4BL-□DR□-□型時〉

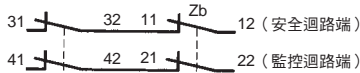


■接觸型式 (表示鑰匙已插入並且為鎖定狀態。)

型號	接點 (門開閉偵測+ 鎖定監控)	接觸形式		動作模式	說明
		鎖定監控	門開閉偵測		
D4BL-□CR□-□	1NC/1NO+1NC				僅NC接點No.11-12具備直接開路動作功能(⊖)並已取得認證。 (接點No.11-12、23-24可作為異極使用)
D4BL-□DR□-□	2NC+1NC				僅NC接點No.11-12、21-22具備直接開路動作功能(⊖)並已取得認證。 (接點No.11-12、21-22可作為異極使用)

註. EN標準的直接開路動作認證，在開關蓋上以⊖表示。

■接觸型式 (D4BL-2GRD-AT型)

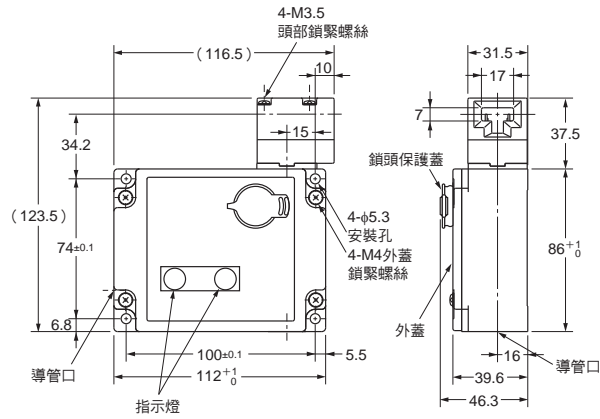
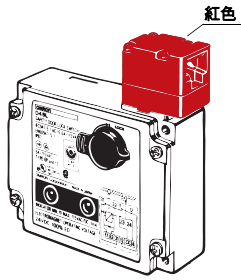


外觀尺寸／動作特性

(單位：mm)

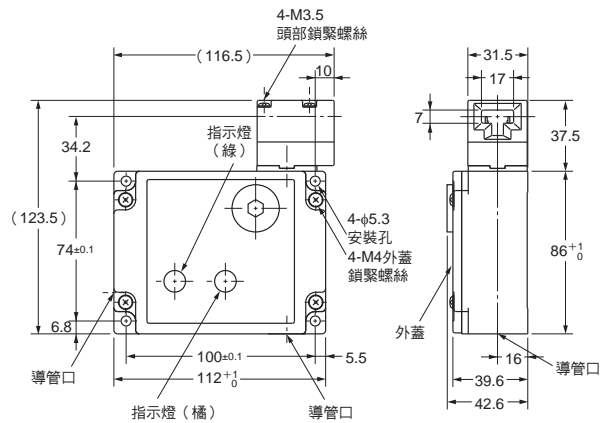
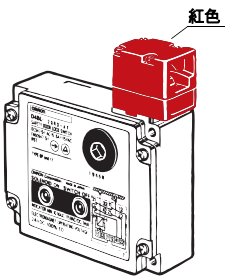
■本體

D4BL-□□R□-□型



動作特性	型號	D4BL-□□R□-□
操作鑰匙插入力		最大19.61N
操作鑰匙拔出力		最大19.61N
動作前移動(PT)		最大 15mm
鎖定前移動(TT)		最小 4mm

D4BL-2GRD-AT型

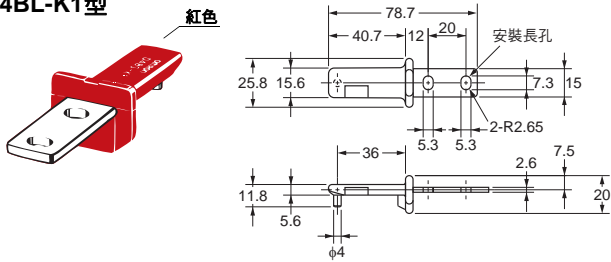


動作特性	型號	D4BL-2GRD-AT
操作鑰匙插入力		最大19.61N
操作鑰匙拔出力		最大19.61N
動作前移動(PT)		最大 15mm
鎖定前移動(TT)		最小 4mm

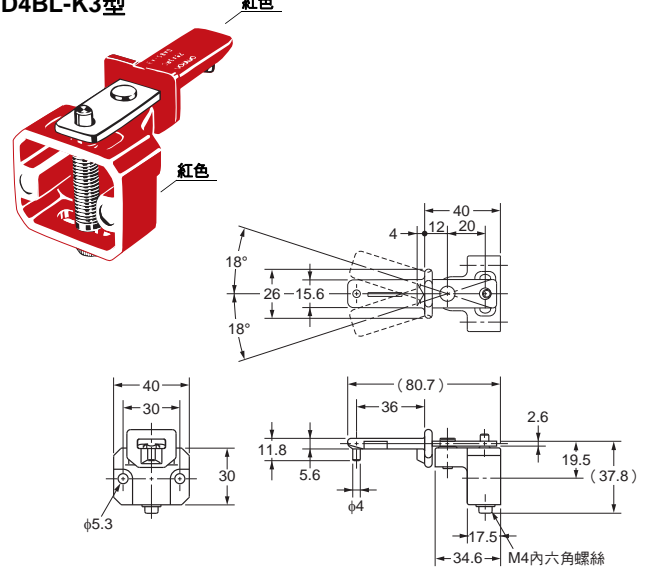
註1. 上述各機種之外觀尺寸圖中，未指定部分之尺寸公差為±0.4mm。
 2. 2NC的接點ON/OFF動作的同步性有所差異，使用時請確認。

■操作鑰匙

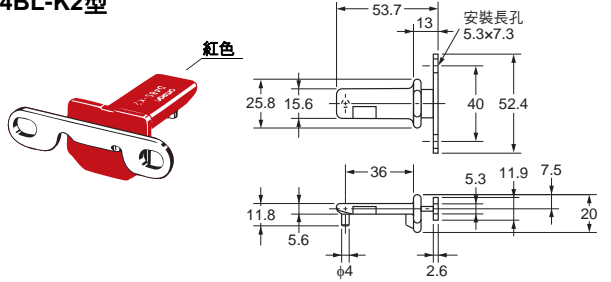
D4BL-K1型



D4BL-K3型

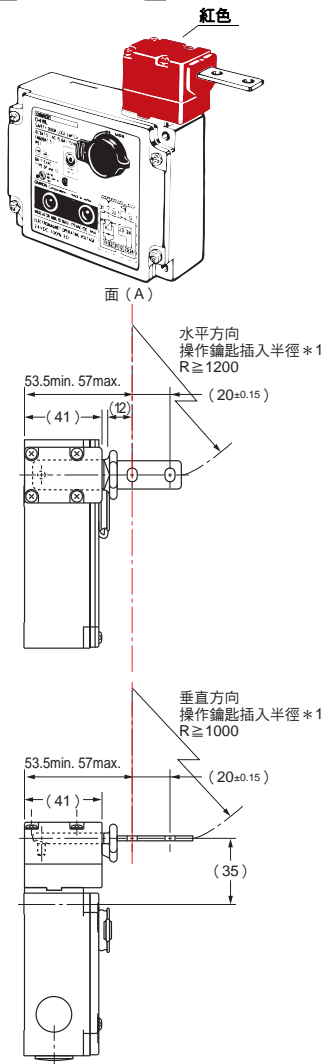


D4BL-K2型

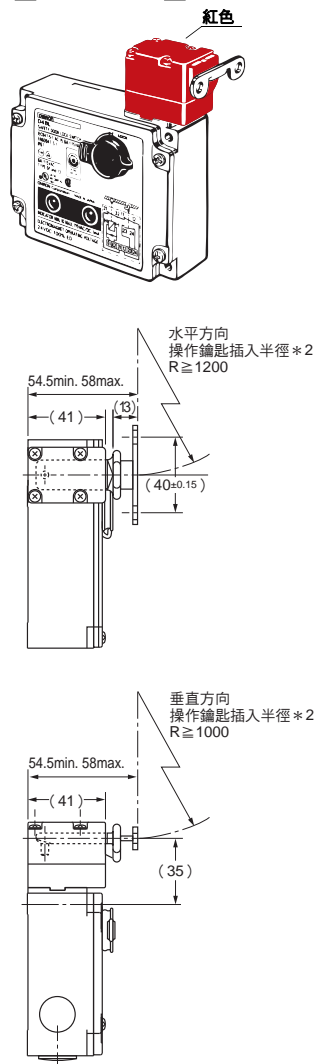


操作鑰匙安裝時

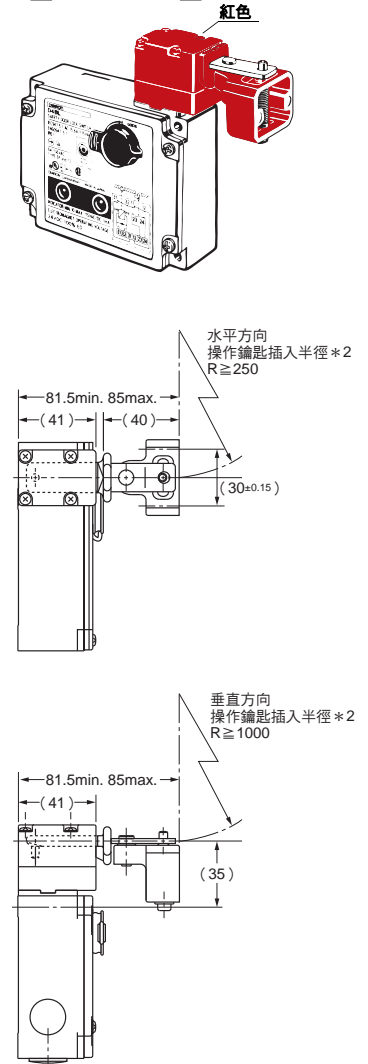
D4BL型 + D4BL-K1型



D4BL型 + D4BL-K2型

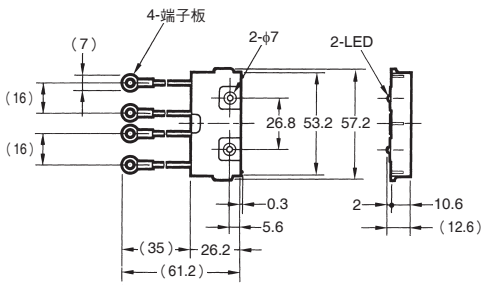


D4BL型 + D4BL-K3型



註1. 上述各機種之外觀尺寸圖中，未指定部分之尺寸公差為±0.4mm。
 2. 上述各圖操作鑰匙的插入方向為正面插入。
 * 1. 此處的插入半徑值為操作鑰匙旋轉中心點位於圖中面(A)時的數值。
 * 2. 此處的插入半徑值為操作鑰匙旋轉中心點位於安裝面上的數值。

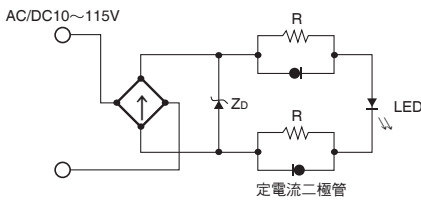
顯示模組



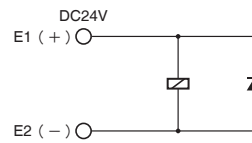
連接

■內部迴路圖

指示燈



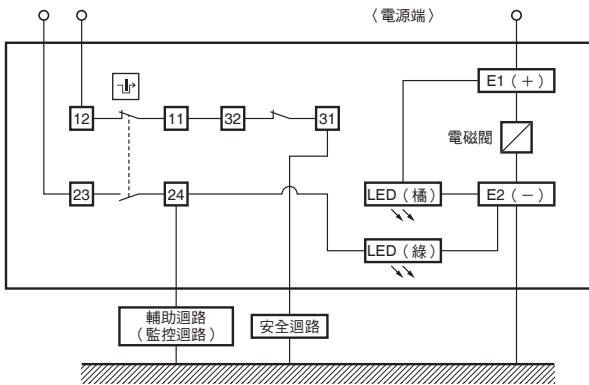
電磁閥



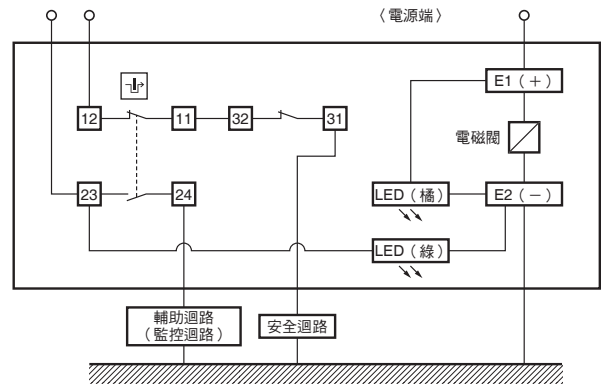
■迴路連接範例

- 端子No.11-32於內部相互連接，因此輸入至安全迴路時，請連接端子No.12-31。(GS-ET-19)
- 指示燈如下圖所示，請和輔助迴路端（監控迴路）或端子No.E1-E2並列連接。
若並排連接直接開路動作接點，可能會使指示燈損壞，並流過短路電流，導致設備執行誤動作。
- DC24V規格的電磁閥有極性。請先確認端子的極性再進行配線。

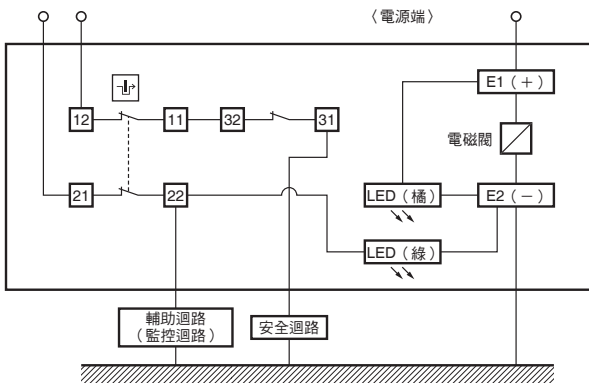
①橋：電磁閥ON亮燈、綠：門開亮燈



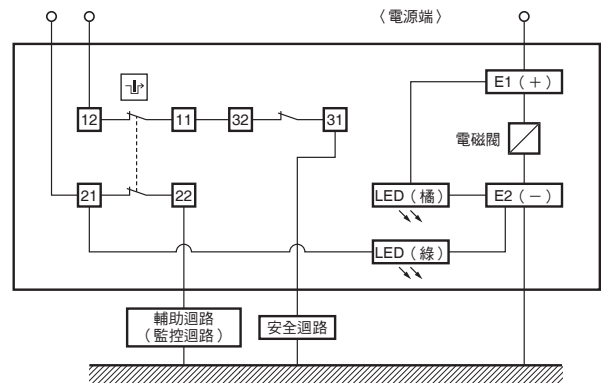
②橋：電磁閥ON亮燈、綠：電源ON亮燈



③橋：電磁閥ON亮燈、綠：門開亮燈



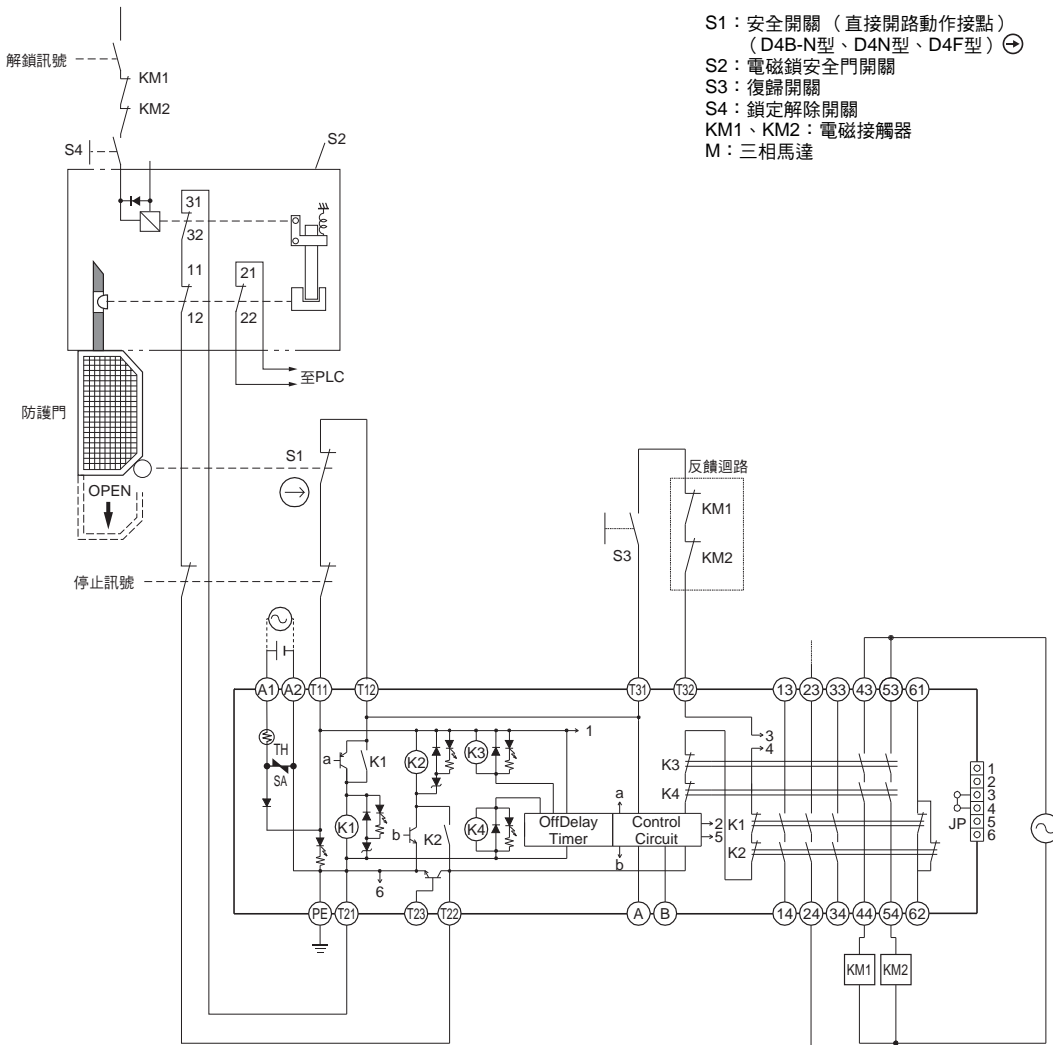
④橋：電磁閥ON亮燈、綠：電源ON亮燈



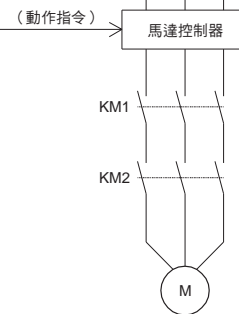
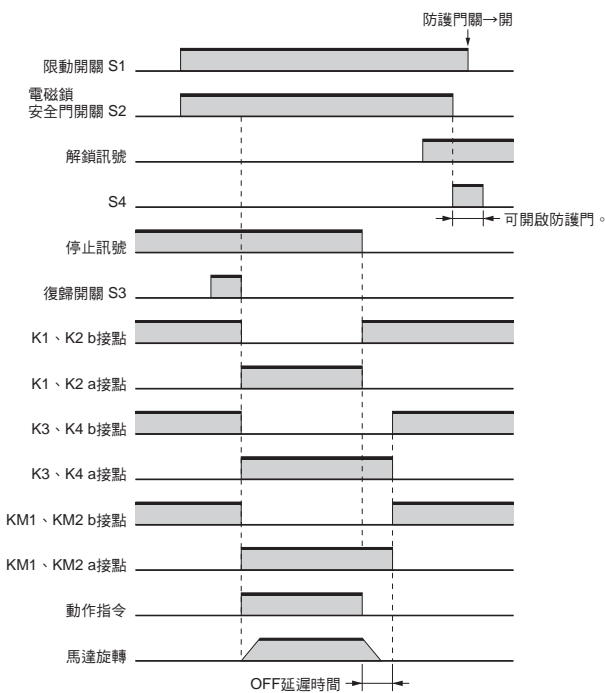
和安全繼電器模組（OMRON G9SA型）連接範例

G9SA-321-T□型（AC/DC24V）+D4BL-□DRA-□型（機械鎖定型）/手動復歸

- S1：安全開關（直接開路動作接點）
（D4B-N型、D4N型、D4F型）
- S2：電磁鎖安全門開關
- S3：復歸開關
- S4：鎖定解除開關
- KM1、KM2：電磁接觸器
- M：三相馬達

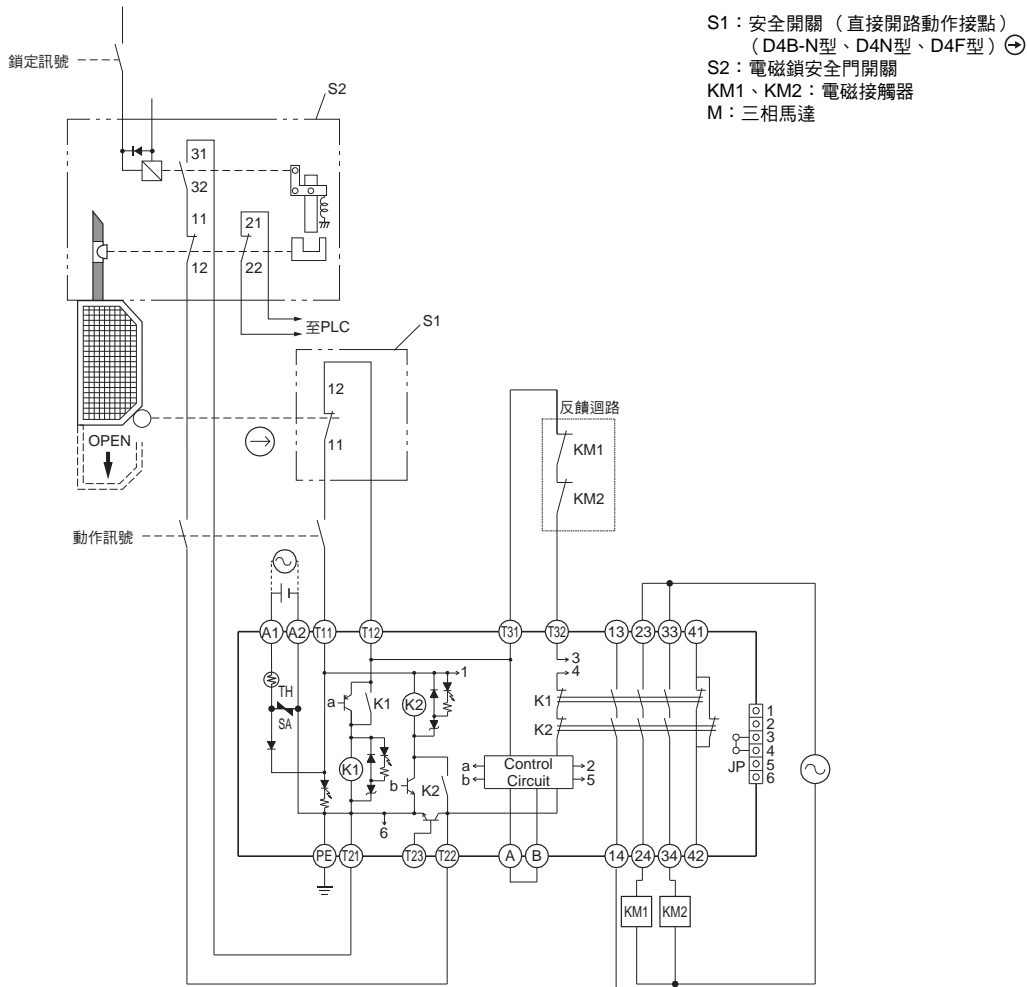


動作時序圖

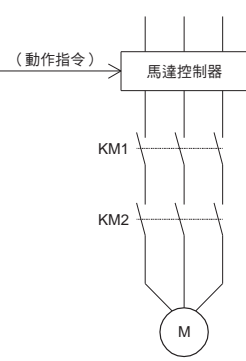
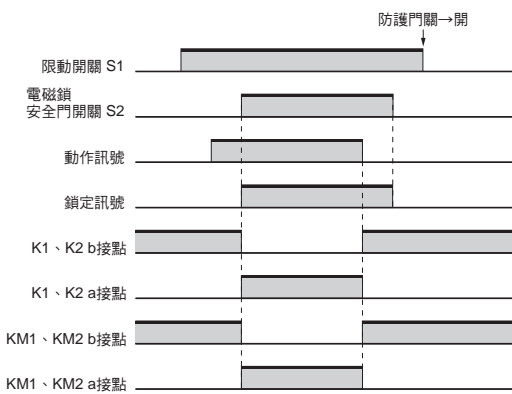


註. 上述迴路範例相當於類別3。

G9SA-301型 (AC/DC24V) + D4BL-□DRG-□型 (電磁鎖定) / 自動復歸



動作時序圖



註1. 上述迴路範例相當於類別4。
 2. 由於隨時都可以解鎖，因此不可用於防護門打開時會使作業人員陷入危險狀態的應用方式。若遇此情況，請使用機械鎖定型，而非電磁鎖定型。

正確使用須知

● 請至<http://www.omron.com.tw>確認共通注意事項。

⚠ 危險

配線錯誤、設定錯誤、開關故障等可能會導致安全功能無法正常運作，使機械持續動作，造成人員傷亡等事故。請務必在開始運轉前，確認安全功能是否正常動作。



使用時若將釋放鍵設於UNLOCK位置，會使電磁鎖定功能無法運作，某些機械可能會持續動作而造成人員傷亡等事故。



開始運轉前請務必將釋放鍵設於LOCK位置。此外，請組成安全迴路來確認鎖定狀態。

電磁鎖定功能及開關功能有損壞狀況時，可能會導致機械持續動作，造成人員傷亡。請勿以開關的電磁鎖定功能代替門的鎖定構件使用，而是除了開關本體以外，務必設置其他鎖定構件（金屬扣等）、貼上警告標示或設置指示燈來顯示鎖定狀態，以避免在門已上鎖的狀態下遭強行開啟。



安全注意事項

- 請勿在油中、水中或經常有油水濺濺的環境下使用本產品。水或油有可能侵入內部。（本開關的保護構造IP67是指，已確認放置於水中一定時間之後的進水情形的構造）
- 實施配線作業後，請務必安裝護蓋再使用。此外，請勿在打開護蓋的狀態下通電。否則有可能觸電。
- 安裝時請特別注意，勿使產品墜落。否則恐導致人員受傷。

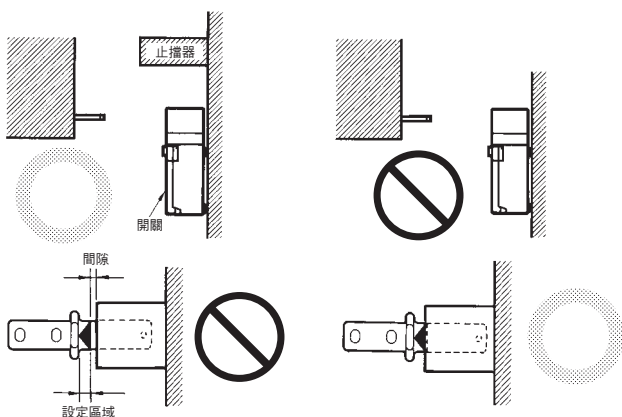
止擋器的設置

請勿將本體做為止擋器使用。

為避免操作鑰匙邊緣碰觸到頂部，請務必如下圖所示設置止擋器，並將其調整至操作鑰匙的設定區域範圍內。

（設置區域：0.5~5.0mm）

請勿對本體施加超過耐久衝擊1,000m/s²的衝擊。



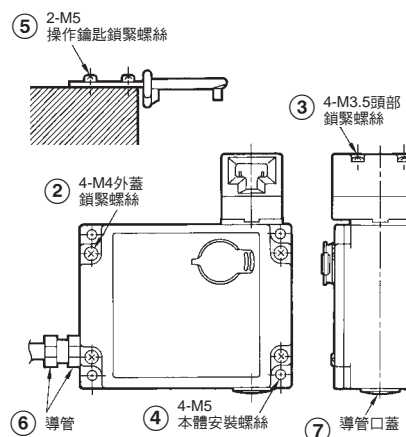
使用注意事項

適當鎖合扭力

螺絲鬆弛為造成提早故障的原因，因此請依照各部位螺絲的適當鎖合扭力加以鎖緊。

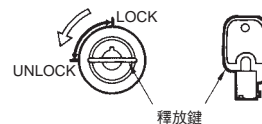
No.	種類	適當鎖合扭力
①	端子螺釘（M3.5、包含接地端子）	0.59~0.78N·m
②	外蓋安裝螺絲	1.18~1.37N·m
③	頂部安裝螺絲	0.78~0.98N·m
④	本體安裝螺絲（M5）*	4.90~5.88N·m
⑤	操作鑰匙安裝螺絲	2.35~2.75N·m
⑥	接頭	1.77~2.16N·m
⑦	內六角螺絲	1.27~1.67N·m

* 螺絲尺寸為M5、內六角螺絲用4.90~5.88N·m、平頭螺絲用2.35~2.75N·m鎖合。



關於釋放鍵

- 用於停電或緊急時解除鎖定。
- 使用附屬的專用釋放鍵，即可從LOCK位置轉為UNLOCK位置，以便解鎖開啟安全門等。
（僅限機械鎖定型。但D4BL-2GRD-AT型無釋放鍵）
- 若電磁鎖定型為鎖定狀態（電磁鎖定ON），請勿使用釋放鍵將鎖從LOCK位置轉為UNLOCK位置。可能導致內部零組件破損。



- 將釋放鍵切換至UNLOCK位置後，請務必在使用前切換至LOCK位置。
- 請勿將此釋放鍵用於機械的停止與起動。
- 請限定只有負責人能夠使用釋放鍵解除鎖定。
- 為避免任意人士可輕易解除，請將釋放鍵切換至LOCK狀態，並用封蠟封住附屬的密封蓋。這也是為了確保符合IP67。
- 本體安裝保護蓋時，務必確認釋放鍵的位置為LOCK。

電磁鎖定型

電磁鎖定型只有在電磁閥通電時才能鎖定，因此在發生停電等情況時，電磁閥通電一旦中斷，將會解除鎖定。因此，如果機械停止後，門內部仍維持危險狀態，則此類機械並不適用電磁鎖定型。

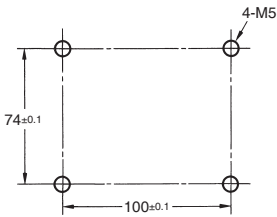
本體、操作鑰匙的安裝方法

安裝本體及操作鑰匙時，請使用4根M5螺絲以及彈簧墊圈，以適當的鎖合扭力進行安裝。

為確保安全，請使用不易拆卸的螺絲或類似的措施進行安裝。

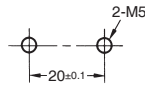
安裝孔加工尺寸

本體安裝孔加工尺寸

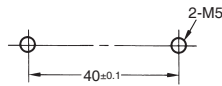


操作鑰匙安裝孔加工尺寸

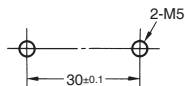
D4BL-K1型



D4BL-K2型

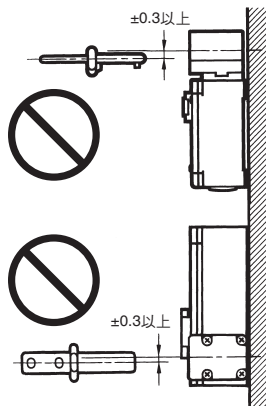


D4BL-K3型



關於操作鑰匙

- 為防止操作鑰匙掉落開關本體造成功能障礙，操作鑰匙插入口裝有吸收衝擊用的緩衝。安裝好本體後，請務必拆除。
- 安裝操作鑰匙時，上下左右的位置偏移請控制在±0.3以內。（若發生位置偏移、傾斜的情況，可能會造成提早磨損、破損）
- 使用操作鑰匙時，請在指定的插入半徑內，垂直對準鑰匙插入口。



- D4BS型無法使用操作鑰匙。
- 頂部採用無法使用螺絲起子等進行操作的結構設計，因此為確保裝置的安全性，請勿使用專用操作鑰匙以外的工具進行操作，否則可能會導致開關損壞。

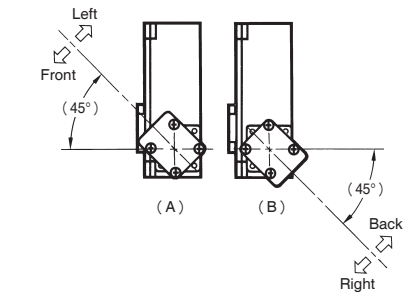
- 請勿使用本公司專用操作鑰匙以外的工具。為了裝置的安全性，請勿使用非專用操作鑰匙進行操作，否則也可能會導致開關破損。
- 在操作鑰匙插入開關本體的狀態下，如果在鑰匙前端施加過大的負荷或使其墜落，可能會造成鑰匙變形或本體破損。

頭部的方向變換/安裝

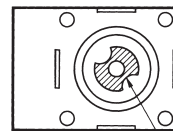
- 變換頭部的安裝方向時，請鬆開頭部4個地方的螺絲，配合開關本體的接合面，圖（A）或（B）所示，將頭部右轉45°或左轉動，即可拆下。

此外，變換方向時，也同樣旋轉45°，並如圖所示結合手柄旋轉的凸部和柱塞的凹槽，再右或左旋轉將頭部設定到希望的方向。此時，請確認柱塞的凹槽在旋轉手柄的下方（內建開關端）。（若不以45°的旋轉狀態設定頭部方向，柱塞凹部會壓到旋轉手柄，開關會變得無法動作，會造成功能零組件受損與內建開關破損。）

頭部方向的變換方法

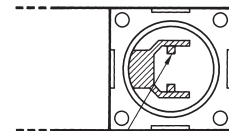


頭部仰視圖



操作柱塞及凹槽

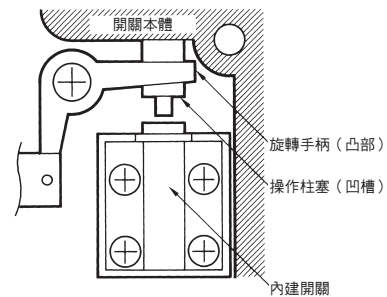
開關本體的俯視圖



旋轉手柄及凸部

正常位置關係

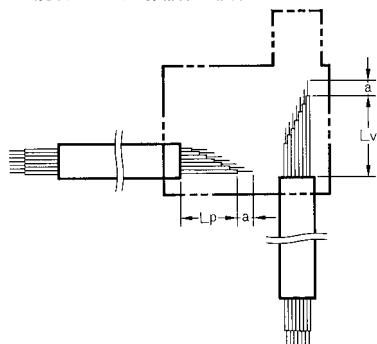
旋轉手柄、柱塞



- 安裝時，請務必檢查機械鎖定/電磁釋放的功能。
- 變更頭部方向時，請再次確認前述的適當鎖緊扭力，以均等力道鎖緊各個螺絲。同時請留意別讓異物侵入。

纜線/導管口的處理和連接方法

- 為提高配線性和顯示模組的安裝性，推薦用下圖的方式處理。
- 為確保IP67的密封性，請使用OMRON製接頭SC-□M型系列。
Pg13.5接頭請使用ABS-08型 Pg13.5、ABS-12型 Pg13.5
(日本FLEX公司)。
- 推薦連接纜線：AWG20~18 (0.5~1.0mm²)
纜線尺寸7芯
- 推薦UL2464類型的纜線。
- 請先連接7芯纜線，再連接顯示模組。

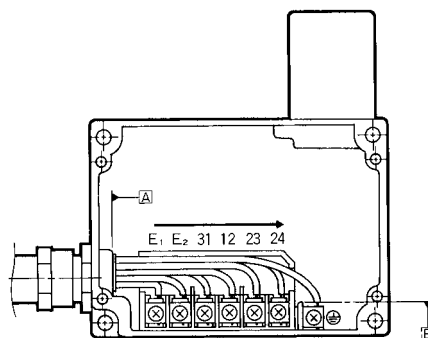


端子No.	LP (mm)	LV (mm)	a (mm)
E ₁	30±2	80±2	8±1
E ₂	35±2	75±2	
31	45±2	60±2	
12	55±2	50±2	
23 (21)	65±2	45±2	
24 (22)	70±2	35±2	
⊕	90±2	50±2	

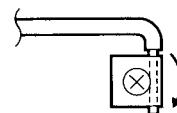
- 配線時，請使用附屬的內六角螺絲，以適當的鎖合扭力鎖緊不使用的部位的導管口。

〈纜線的連接例〉

- (1) 為提高配線作業效率，如圖所示，請從距離導管口較近的端子開始連接。

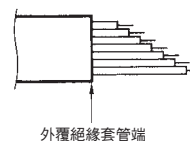


從端子台接出的線，請順時針彎曲後接入。螺絲的鎖合扭力為0.59~0.78N·m。



為保持適當絕緣，導體不可露出於端子，請將導體轉動2、3圈後，確實插入並固定。

- (2) 7芯纜線的外覆絕緣套管，連結時請如下圖所示，必須和導管口壁面A或B面接合。



其他

- 電磁閥會因通電而發熱，請勿碰觸。

同意事項

承蒙對歐姆龍商品的肯定與支持，謹此表達萬分謝意。您選購「歐姆龍商品」時，如無特別的合意，無論您於何處購得「歐姆龍商品」，均將適用本同意事項所記載各項規定，請先了解、同意下列事項，再進行選購。

1. 定義

本同意事項中之用語定義如下：

- ①「歐姆龍」：台灣歐姆龍股份有限公司為日本歐姆龍株式會社之海外子公司。
- ②「歐姆龍商品」：「歐姆龍」之FA系統機器、通用控制機器、感測器
- ③「型錄等」：有關「歐姆龍商品」之「Best控制機器型錄」、其他型錄、規格書、使用說明書、操作手冊等，包括以電磁方式提供者。
- ④「使用條件等」：「型錄等」中所記載之「歐姆龍商品」之利用條件、額定值、性能、作動環境、使用方法、使用上注意、禁止事項及其他
- ⑤「客戶用途」：客戶使用「歐姆龍商品」之使用方法，包括於客戶製造之元件、電子基板、機器、設備、或系統中組裝或使用「歐姆龍商品」。
- ⑥「兼容性等」：就「客戶用途」，「歐姆龍商品」之(a)兼容性、(b)作動、(c)未侵害第三人智慧財產權、(d)法令遵守以及(e)符合各項規格等事項。

2. 記載內容之注意事項

就「型錄等」之記載內容，以下各點請惠予理解。

- ①額定值以及性能值係於單項實驗中基於各項實驗條件所得出之數值，並非保證各額定值以及性能值在其他複合條件之下所得之數值。
- ②參考資料僅供參考，並非保證於該範圍內產品均能正常運作。
- ③使用案例僅供參考，「歐姆龍」並不就「兼容性等」保證。
- ④「歐姆龍」因改良產品或「歐姆龍」之因素，可能停止「歐姆龍商品」、或變更「歐姆龍商品」之規格。

3. 選用使用時之注意事項

選購以及使用時，以下各點請惠予理解。

- ①除額定值、性能外，使用時亦請遵守「使用條件等」規定。
- ②請客戶自行確認「兼容性等」，判斷是否可使用「歐姆龍商品」。「歐姆龍」就「兼容性等」，一概不予保證。
- ③就「歐姆龍商品」於客戶系統全體中之所預設之用途，請客戶務必於事前確認已完成適切之配電、安裝。
- ④使用「歐姆龍商品」時，請實施、進行(i)於額定值以及性能有充裕之情形下使用、備用設計等「歐姆龍商品」；(ii)於「歐姆龍商品」發生故障時亦能對「客戶用途」之危害降到最小之安全設計(iii)在整體系統中建構對使用者之危險通知安全對策；(iv)對「歐姆龍商品」以及「客戶用途」進行定期維修。
- ⑤「歐姆龍商品」係以作為一般工業產品使用之通用品而設計、製造。因此並不供以下之用途而為使用，客戶如將「歐姆龍商品」用於以下用途時，「歐姆龍」對「歐姆龍商品」一概不予保證。但雖屬以下用途，惟如為「歐姆龍」所預期之特殊產品用途、或有特別合意時除外。
 - (a) 有高度安全性需求之用途(例如：核能控制設備、燃燒設備、航空、太空設備、鐵路設備、升降設備、娛樂設備、醫療用機器、安全裝置、其他有危害生命身體之用途)
 - (b) 有高度信賴性需求之用途(例如：瓦斯·自來水·電力等之供應系統、24小時連續運轉系統、結算系統等有關權利、財產之用途等)
 - (c) 嚴苛條件或環境下之用途(例如：設置於屋外之設備、遭化學污染之設備、受遭電磁波妨害之設備、受有震動、衝擊之設備等)
 - (d) 「型錄等」所未記載之條件或環境之用途
- ⑥除上述3.⑤(a)至(d)所記載事項外，「本型錄等」所記載之商品並非汽車(含二輪機動車。以下同)用商品。請勿將其安裝於汽車使用。

4. 保證條件

「歐姆龍商品」之保證條件如下：

- ①保證期間：購入後1年。
- ②保證內容：就故障之「歐姆龍商品」，由本公司自行判斷應採取下列何種措施。
 - (a) 於本公司維修服務據點對故障之「歐姆龍商品」進行免費維修。
 - (b) 免費提供與故障之「歐姆龍商品」相同數量之代用品。
- ③非保證對象：故障原因為以下各款之一時，不提供保證：
 - (a) 將「歐姆龍商品」供作原定用途外之使用時；
 - (b) 超出「使用條件等」之使用；
 - (c) 違反本同意事項「3. 選用使用時之注意事項」之使用；
 - (d) 非由「歐姆龍」進行改裝、修理所致者；
 - (e) 非由「歐姆龍」人員所提供之軟體所致者；
 - (f) 「歐姆龍」出貨時之科學、技術水準所無法預見之原因；
 - (g) 前述以外，非可歸責「歐姆龍」或「歐姆龍商品」之原因(含天災等不可抗力)

5. 責任限制

本同意事項所記載之保證，為有關「歐姆龍商品」之全部保證。

就與「歐姆龍商品」有關所發生之損害，「歐姆龍」以及「歐姆龍商品」之販售店，不予負責。

6. 出口管理

將「歐姆龍商品」或技術資料出口或提供予非境內居住者時，應遵守各國有關安全保障貿易管理之法令規則。客戶如違反法令規則時，「本公司」得不予提供「歐姆龍商品」或技術資料。

2018.11

註：規格可能改變，恕不另行通知，最終以產品說明書為準。