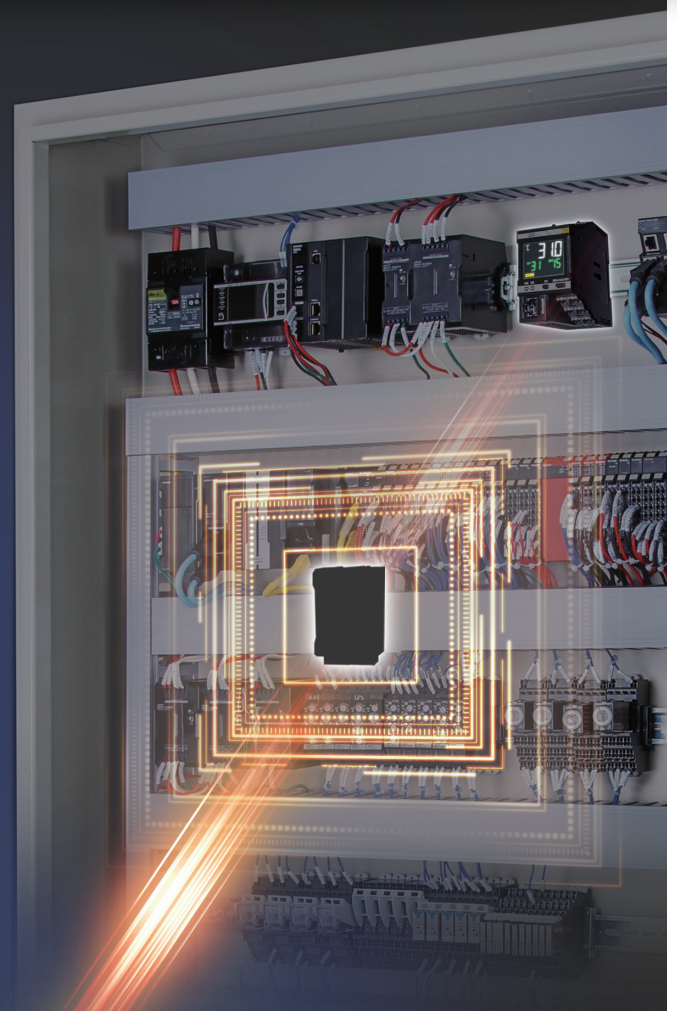


盤內狀態監控機器

K6PM

迎向IoT保全的新時代



即時分析盤內狀態，並遠端監控 利用IoT改變保全型態

有助於設備、裝置的「零停止」

因保全人員人手不足等，導致盤內機器故障造成重大事故和設備停止風險升高。
歐姆龍運用IoT，持續監控溫度，守護工廠內的各種控制盤，而無需仰賴人力，
為您提供全新的保全型態。

保全工時和異常停止風險都能降低，
邁向遠端監控型保全

無需技術

利用獨家的演算法，
任何人都能輕易察覺發生異常，
可不必仰賴有經驗的人從事保全

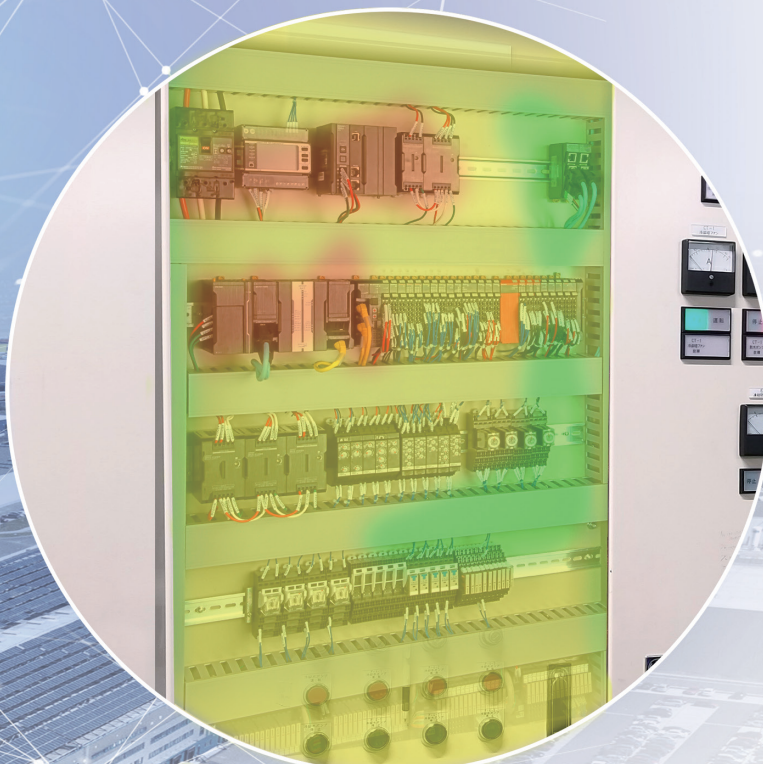
省人力、減少檢查工時

可從遠端，隨時監控溫度狀態，
只需發生異常時，到現場支援即可

預知保全

可預測未來的溫度變化，
並早期發現異常傾向，
能夠有計畫性地從事保全



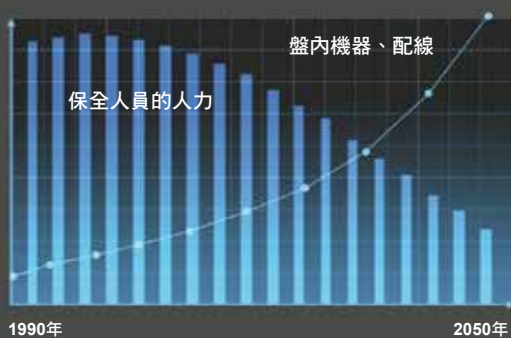


註.本商品為監控異常模式的商品，並非可完全檢測出火災的商品。

用機器取代保全人員，自動擷取盤內的溫度

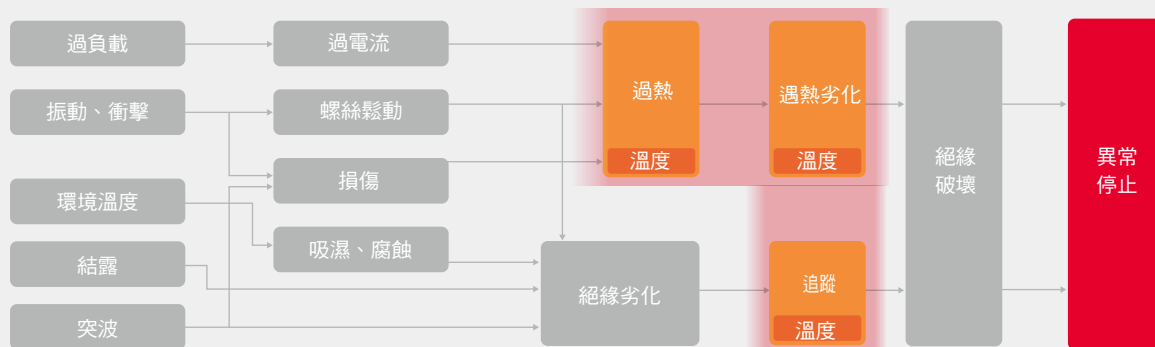
現場課題

隨著設備、裝置的功能提升，控制盤內的機器、配線增加，要檢查的部位也增加，但另一方面，由於保全人員人手不足，使檢查頻率降低，導致事故發生的風險升高



溫度監控的重要性

機器雖然有各種故障原因，但最終仍會因為熱上升造成絕緣破壞而導致異常停止。



許多異常模式會表現在溫度變化上

目前的保全型態





- 由少數熟練的保全人員仰賴經驗手動檢查
- 由於只能檢查盤內的一部份，無法持續監控盤內整體的狀態

盤內溫度測量方法

沒有持續測量盤內整體溫度的方法

溫度資料累積、分析方法

需要熟練者的知識，只能累積部分的資料

	盤內的一部份	盤內整體
持續監控	利用熱電偶 監控1點 	
定期監控	發熱監控用 端子蓋 	熱顯影器 



變化，兼顧省人力和大幅降低異常停止風險

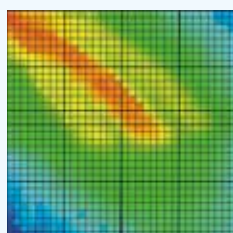
New保全型態

- 利用溫度狀態監控機器，取代有經驗的保全人員，持續監控盤內整體的溫度
- 從累積溫度資料，到鎖定機器異常，都能藉由自動化分析，達到自動化

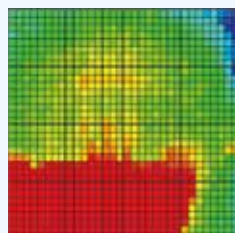


利用K6PM-TH來測量的案例

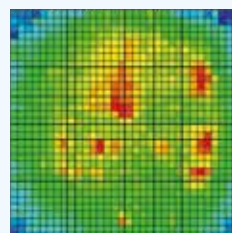
配線異常發熱



變壓器異常發熱



控制盤內機器異常發熱



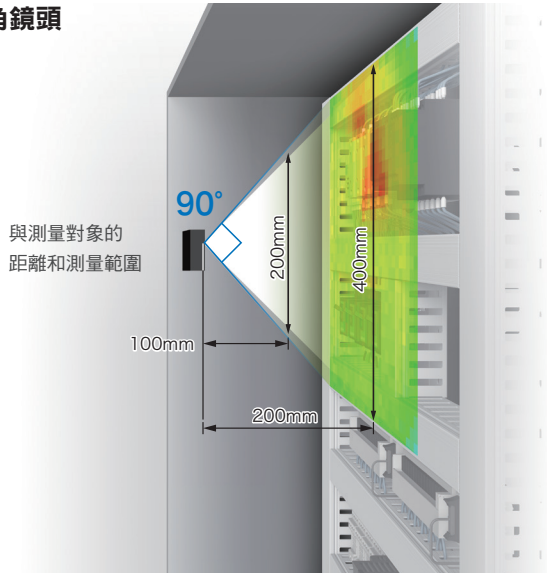
「Value Design for Panel」對應產品可以節省控制盤空間及縮減工時。

Value Design for Panel是OMRON針對控制盤產品規格的通用思維，搭配使用對應規格的产品，賦予控制盤全新價值。

在控制盤關閉的狀態下，能正確顯示盤內溫度

廣角、體積小，任何場所都可進行最佳設置

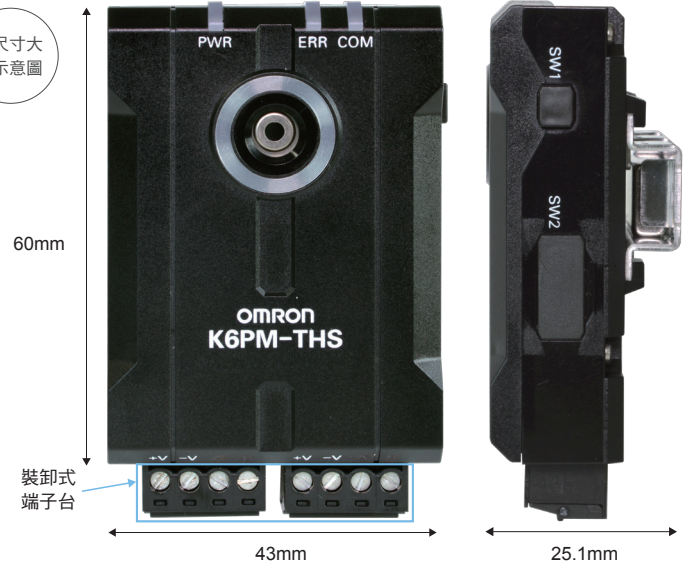
廣角鏡頭



精巧

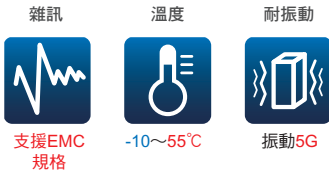


非接觸式溫度感測器（專用熱影像感測器）K6PM-THS



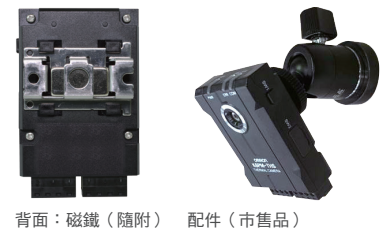
環境耐受性

在嚴苛的環境下也能確實運作

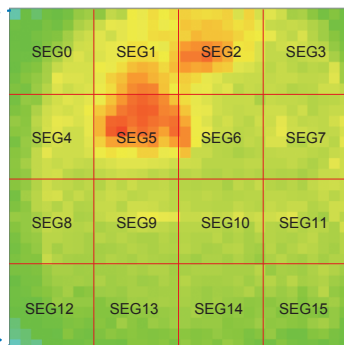


輕鬆安裝

可用磁鐵安裝在門背面
或用市售的配件進行固定



細分熱影像，鎖定異常機器



將熱影像分成16段
設定閾值

熱影像為32×32格



一台本體最多可連接31台K6PM-THS

3段顯示溫度狀態



本體 K6PM-THMD

並利用獨家演算法，有助於早期檢測出異常

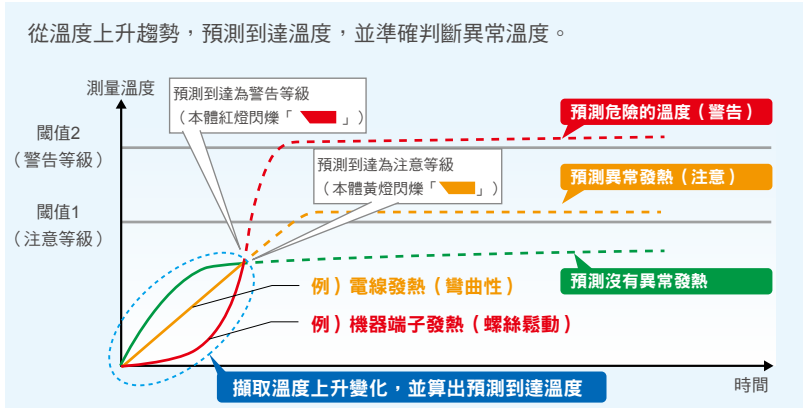
特點1 預測溫度上升變化，並通知異常發熱的危險程度

保全現場課題

即使機器的溫度相同，有些異常原因將在之後造成重大損耗，若無持續監控溫度，則難以將過去的溫度變化一同分析。

得到解決！預測到達演算法

申請專利中*



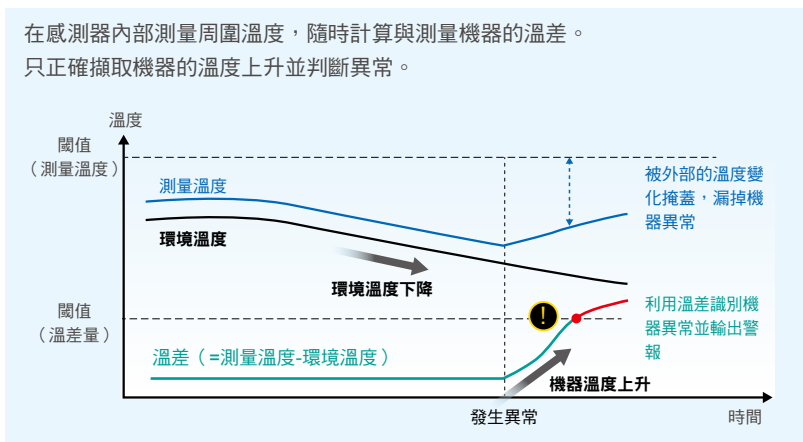
特點2 即使在周圍溫度變化較大的環境下，也能預測機器的異常發熱

保全現場課題

在受到外部溫度影響的環境下，無法測量機器正確的溫度變化。

得到解決！溫差檢測演算法

申請專利中*



特點3 自動設定複雜盤內溫度分布的最佳閾值

保全現場課題

經驗不足的保全人員，不知道如何對盤內的每個機器設定溫度閾值。

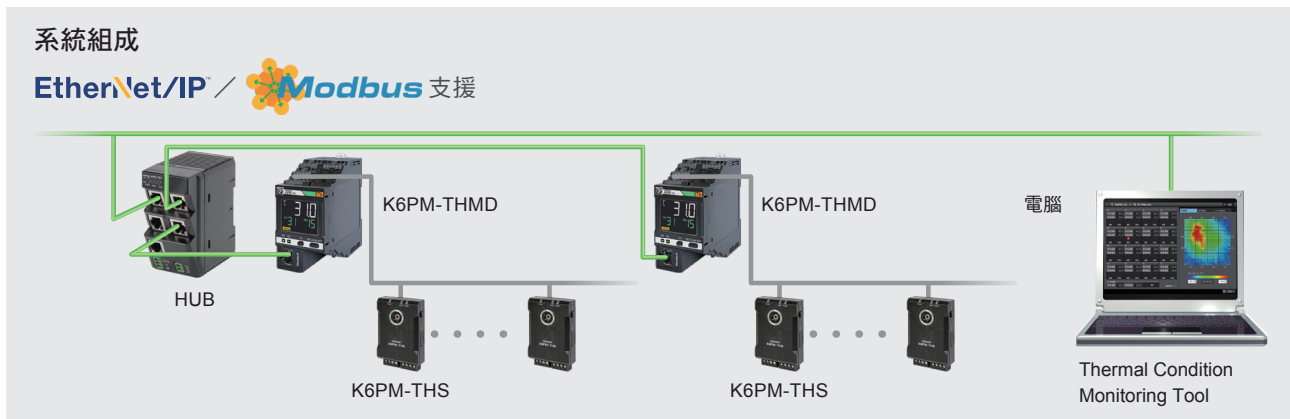
得到解決！自動設定閾值演算法

申請專利中*



系統構成和專用軟體

利用「Thermal Condition Monitoring Tool」可進行K6PM-TH的設定及記錄。用Ethernet電纜將K6PM-TH連接到電腦，就能從遠端的PC一眼掌握盤內溫度狀態和警報顯示。



Thermal Condition Monitoring Tool 的功能

可遠端監控多處設置K6PM-TH盤內的溫度狀態

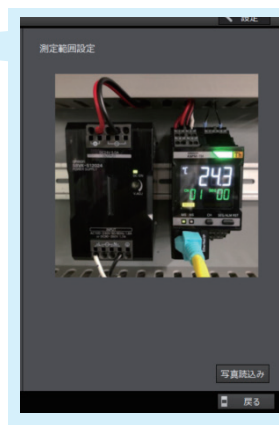
No.	名稱 / IPアドレス	警報	狀態
01	1G3F 分電盤1 192.168.250.30		監視中
02	1G5F 高圧受電盤 192.168.250.31	!	監視中
03	1G4F 動力盤1 192.168.250.32		監視中
04	1G4F 動力盤2 192.168.250.33	!	監視中
05	1G4F 動力盤3 192.168.250.34		監視中

透過連接網路的K6PM-TH，一覽顯示控制盤的狀態。最多可連接5台K6PM-TH。



測量的分析結果一目瞭然

00		01		02		03	
現在溫度	38.6	現在溫度	41.7	現在溫度	30.7	現在溫度	24.9
最高溫度	39.6	最高溫度	42.4	最高溫度	31.2	最高溫度	25.8
溫度	差違	溫度	差違	溫度	差違	溫度	差違
04	現在溫度 40.9	05	現在溫度 40.5	06	現在溫度 30.0	07	現在溫度 28.5
	最高溫度 41.6		最高溫度 41.4		最高溫度 30.8		最高溫度 29.3
08	現在溫度 32.7	09	現在溫度 37.4	10	現在溫度 29.4	11	現在溫度 28.4
	最高溫度 33.7		最高溫度 37.9		最高溫度 30.2		最高溫度 28.9
12	現在溫度 24.8	13	現在溫度 26.6	14	現在溫度 25.4	15	現在溫度 23.6
	最高溫度 25.9		最高溫度 27.1		最高溫度 25.9		最高溫度 24.6
センサ内部	現在溫度 25.4	最高溫度 25.6	溫度	溫度	溫度	溫度	溫度



同時顯示溫度資料和熱影像，可確認溫度狀態。可輕鬆鎖定發出警報的機器。

可顯示測量影像，輕鬆確認發熱部位。*

* 測量影像需由客戶拍攝。

K6PM-TH

盤內機器的溫度狀態

隨時遠端監控、診斷

兼顧節省人力與降低異常停止風險



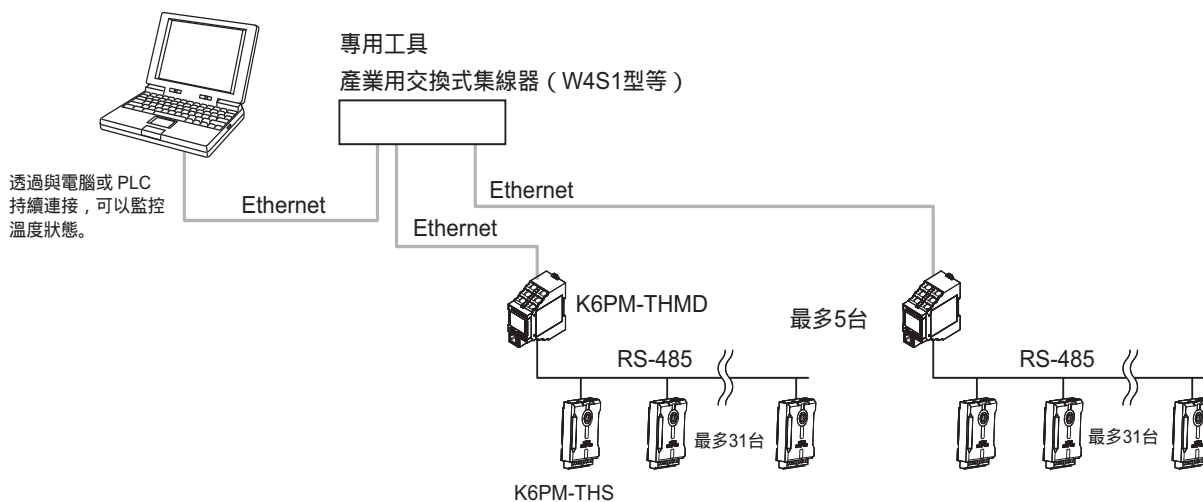
- 利用特別為盤內設置而設計的小型、廣視角的非接觸式溫度感測器（專用熱影像感測器）以方便觀察盤內溫度狀態
- 利用分析盤內溫度狀態的演算法，有助於早期檢測出異常
- 利用專用Monitoring Tool（設定 & 簡易可視化的軟體）實現遠端監控系統



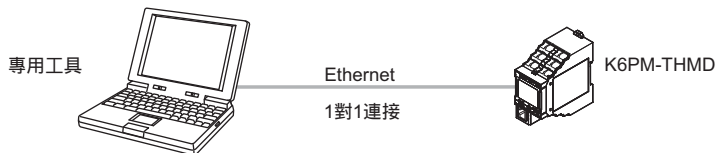
有關規格認證對象機種等最新資訊，請參閱本公司網站（www.fa.omron.co.jp/）的「規格認證」。

系統組成

利用Ethernet電纜，專用軟體最多可連接5台監控機器本體，並進行設定、監控。



注. 設定本體IP位址時
只有設定IP位址時，才能利用Ethernet電纜1對1連接電腦與本體，如下所示。



型號構成

型號組成說明

本體

K6PM-TH MD - EIP

編號	分類	記號	含義
	產品分類	TH	溫度狀態監控機器
	產品分類	MD	溫度狀態監控機器本體
	通訊方式	EIP	支援 EtherNet/IP 及 Modbus TCP 通訊

非接觸式溫度感測器（專用熱影像感測器）

K6PM-TH S 3232

① ② ③

編號	分類	記號	含義
	產品分類	TH	溫度狀態監控機器
	產品分類	S	非接觸式溫度感測器（專用熱影像感測器）
	機種分類	3232	感測器畫素：32×32

K6PM-TH

種類

本體

電源電壓	型號
DC24V	K6PM-THMD-EIP



非接觸式溫度感測器

解析度	型號
32×32	K6PM-THS3232

EtherNet/IP通訊電纜建議品

使用第5類別以上的STP電纜（附屏蔽線的雙絞線電纜）。

附接頭的電纜

產品名稱	廠商	電纜長度 (m)	型號	聯絡資訊
尺寸、線芯數（對數）： AWG26 × 4P 電纜被覆材質： LSZH *2 	OMRON Corporation	0.3	XS6W-6LSZH8SS30CM-Y	OMRON Corporation 客服中心
		0.5	XS6W-6LSZH8SS50CM-Y	
		1	XS6W-6LSZH8SS100CM-Y	
		2	XS6W-6LSZH8SS200CM-Y	
		3	XS6W-6LSZH8SS300CM-Y	
		5	XS6W-6LSZH8SS500CM-Y	
尺寸、線芯數（對數）： AWG22 × 2P 	OMRON Corporation	0.3	XS5W-T421-AMD-K	
		0.5	XS5W-T421-BMD-K	
		1	XS5W-T421-CMD-K	
		2	XS5W-T421-DMD-K	
		5	XS5W-T421-GMD-K	
		10	XS5W-T421-JMD-K	

- *1. 小型的電纜長度備有0.2、0.3、0.5、1、1.5、2、3、5、7.5、10、15、20m。
堅固型的電纜長度備有0.3、0.5、1、2、3、5、10、15m。
詳細內容請參閱「工業用乙太網路接頭型錄」（型錄編號：CDJC-006）。
- *2. 為控制盤內配線用的Low Smoke Zero Halogen電纜。
- *3. 電纜顏色另有綠色及藍色。綠色的型號結尾為「-G」，藍色則為「-B」。

電纜/接頭

配件名稱	廠商	型號	聯絡資訊
電纜	Hitachi Metals, Ltd.	NETSTAR-C5E SA 0.5×4P*	KANETSU CO.,LTD.
RJ45接頭	Panduit Corp.	MPS588-C*	Panduit Corp. 日本分公司 大阪分店

* 本電纜及接頭建議使用上述組合。

工業用交換式集線器（建議產品）

產品名稱	廠商	形狀	功能	連接埠數	型號
工業用 交換式集線器	OMRON		優先權控制（QoS）：EtherNet/IP的控制 資料優先 10/100BASE-TX、Auto-Negotiation	5	W4S1-05D
	Cisco Systems	請向廠商洽詢。 http://www.cisco.com/web/JP/index.html			
	CONTEC Corporation	請向廠商洽詢。 http://www.contec.co.jp/			
	PHOENIX CONTACT Corporation	請向廠商洽詢。 https://www.phoenixcontact.com/online/portal/jp			

額定/性能

本體
額定

項目	型號	K6PM-THMD-EIP
電源	電源電壓	24VDC
	容許電壓變動範圍	電源電壓的85 110%
	電源頻率變動範圍	—
	消耗電力	1.6W以下
輸入	支援感測器	K6PM-THS3232
	感測器連接台數	31台
輸出	輸出型態	電晶體輸出
	輸出點數	3點
	額定電壓	24VDC
	最大電流	50mA
使用環境溫度		-10 +55 (不可結冰或結露)
保存環境溫度		-20 +65 (不可結冰或結露)
使用環境濕度		25 85%RH (不可結露)
保存濕度		25 85%RH (不可結露)
外殼塗裝顏色		黑
外殼材質		PC UL94-V0
高度		2,000m以下
適合線種		絞線/單線/圓柱型端子
適合剖面積		0.25 1.5mm ² (AWG24 16)
電線插入力道		8N以下 (AWG20)
螺絲起子壓入力道		15N以下
電線剝除長度		8mm * 1、10mm、12mm
建議的一字螺絲起子		XW4Z-00B
電流容量		10A (每1極)
插拔次數		50次
重量		約200g
安裝方式 * 2		DIN鋁軌安裝
		螺絲安裝
外形尺寸		45(W)×90(H)×90(D) mm
設定方式		由專用工具進行通訊設定
其他功能		選擇顯示值、輸出本體/感測器異常、設定值初始化、運轉累計
附屬品		使用說明書、專用工具 (Thermal condition monitoring Tool) 授權序號

* 1. 不使用圓柱型端子時

* 2. DIN鋁軌安裝、螺絲安裝方法的詳情，請確認「K6PM-TH 溫度狀態監控機器用戶手冊 (SGTD-749)」。

K6PM-TH

性能

項目		型號	K6PM-THMD-EIP	
溫度測量範圍			記載於溫度感測器 (K6PM-THS3232) 的性能中	
測量溫度精確度			記載於溫度感測器 (K6PM-THS3232) 的性能中	
與感測器間的採樣週期			約1秒 / 台	
外部觸發	外部接點輸入規格		短路：殘留電壓1.5V以下 開路：漏電流0.1mA以下	
	短路時電流		約7mA	
警報	測量參數		目前溫度、差異溫度、感測器內部溫度	
	表示方法		電晶體輸出、顯示警報條	
	設定數		每1段，設定2個閾值 (閾值1/閾值2)	
	閾值設定範圍		0.0 999.9 (0.0 999.9°F)	
	磁滯		3.0 差距 (5.4°F差距)	
	復歸方式		手動復歸 * /自動復歸 (切換)	
LCD顯示			7段數位顯示與單一發光顯示	
顯示解析度			0.1	
支援規格	認證規格		UL61010-1(列表) 設置場所：污染程度2 韓國電波法	
	適用規格		RCM	
	EMC		EN61326-1(EMI：ClassA EMS：Industrial Location)	
建議保險絲			T2A 時滯高阻斷容量	
絕緣電阻			20MΩ以上 所有外部端子與外殼之間 所有電源端子與所有其他端子之間 所有RS485通訊端子與外部觸發輸入 + 電晶體輸出 + 所有Ethernet連接埠之間	
耐電壓			2,000VAC 1分鐘 所有外部端子與外殼之間 所有電源端子與所有其他端子之間 所有RS485通訊端子與外部觸發輸入 + 電晶體輸出 + 所有Ethernet連接埠之間	
耐振動			振動數10 55Hz 單邊振幅0.35mm X、Y、Z各方向 5min×10次掃描	
耐衝擊			150m/s ² 3軸6方向 3次	
保護構造			IP20	
保固期間			1年	
LED顯示	警報條		紅 / 黃 / 綠	
	MS、NS		紅 / 綠	
Ethernet 通訊	支援服務		EtherNet/IP (標籤資料連結、CIP訊息通訊) BOOTP客戶端 Modbus TCP	
	實體層		100BASE-TX	
	傳送規格	傳送速度		100Mbps
		傳送媒介		雙絞線電纜 (附屏蔽線：STP)：第5類別以上
		傳送距離		最大100m (集線器與節點間的距離)
	標籤 資料連結	Class1		可支援
		連接資源		4
		封包間隔 (RPI)		1,000ms 10,000ms
		超時值		RPI的倍數 (×4、×8、×16、×32、×64、×128、×256、×512)
	Explicit 訊息	連接類型		Point To Point Connection (固定)
		Class3		可支援
		UCMM		可支援
	Modbus TCP	可同時進行UCMM通訊的客戶端數		2
		可同時連接的客戶端數		2
工廠出貨時的 初始值	IP位址		192.168.250.30	
	子網路遮罩		255.255.255.0	
	預設閘道		0.0.0.0	
	IP位址設定方法		固定IP位址	

* 手動復歸方法：長按SEG/ALM RST按鈕

LED顯示規格

記號	名稱	顏色	狀態	動作狀態
MS	Module Status	綠	亮燈	正常狀態
		紅	亮燈	發生以下任一個致命故障（本體內部機器異常） • 內部CPU異常 • 內部記憶體異常
			閃爍（1秒週期）	處在以下任一個狀態 • 感測器通訊異常 • 偵測出感測器角度偏移 • 感測器種類異常 • 超出溫度測量範圍 • 運轉累計異常
			—	熄滅
NS	Network Status	綠	亮燈	已建立標籤資料連結或訊息的連接
			閃爍（1秒週期）	未建立標籤資料連結或訊息的連接
		紅	亮燈	IP位址重複狀態
			閃爍（1秒週期）	連接已超時，或是BOOTP伺服器連接異常狀態
		—	熄滅	無電源供應

電晶體輸出規格

名稱	說明
電晶體輸出1	輸出超過綜合警報的閾值1。 電晶體的輸出方法，可設定為常閉或常開。 發生超過綜合警報的閾值1時，電晶體輸出1將變成OFF，電晶體輸出2則維持ON。
電晶體輸出2	輸出超過綜合警報的閾值2。 電晶體的輸出方法，可設定為常閉或常開。 發生超過綜合警報的閾值2時，電晶體輸出1和電晶體輸出2都會變成OFF。（常閉的情形）
電晶體輸出3	輸出本體/感測器異常。* 1 • 正常時：ON • 本體/感測器異常時：OFF 電晶體輸出3的輸出方法，固定為常閉。 * 2

* 1. 本體/感測器異常是指以下任一種情形。

- 本體內部機器異常（內部CPU異常、內部記憶體異常）
- 感測器通訊異常、感測器種類異常
- 偵測出感測器角度偏移
- 超出溫度測量範圍
- 運轉累計異常

* 2. 電晶體輸出3的動作，如下所示。

本體的狀態	狀態		電晶體輸出3
	本體的狀態	非接觸式溫度感測器的狀態	
啟動中			OFF
本體內部機器異常			OFF
監控模式時	資料取得前		ON
	正常		ON
	感測器通訊異常、感測器種類異常		OFF
	偵測出感測器角度偏移		OFF
	超出溫度測量範圍		OFF
感測器搜尋模式、 感測器位置調整模式時	資料取得前		ON
	正常		ON
	感測器通訊異常、感測器種類異常		OFF
	偵測出感測器角度偏移		OFF
	超出溫度測量範圍		OFF
	運轉累計異常		OFF

測量值的顯示

測量等級	可確認的方法		
	本體（顯示）	專用工具	通訊
區段單位的溫度及感測器內部溫度	在本體前面，可切換顯示各感測器的區段。	可在（監控感測器）畫面進行確認。	<ul style="list-style-type: none"> • EtherNet/IP的標籤資料連結通訊 • EtherNet/IP的CIP資料連結通訊 • Modbus TCP通訊
區段單位的溫度與感測器內部溫度的差異溫度	－（不支援）	－（不支援）	－（不支援）
非接觸式溫度感測器單位的溫度	－（不支援）	可在（監控K6PM）畫面監控過去的最大值。	－（不支援）
畫素單位的溫度	－（不支援）	在（監控感測器）畫面將游標移動到熱顯像時即可顯示	<ul style="list-style-type: none"> • EtherNet/IP的CIP資料連結通訊 • Modbus TCP通訊
K6PM-TH單位的警報 （連接在K6PM-TH上之所有非接觸式溫度感測器單位的警報）	可利用警報條，確認有無發生警報	可在（K6PM本體一覽）畫面確認有無發生警報	可透過本體狀態，確認有無發生警報

非接觸式溫度感測器

額定

項目		型號	K6PM-THS3232
電源	電源電壓		24VDC
	容許電壓變動範圍		電源電壓的85 ~ 110%
	電源頻率變動範圍		—
	消耗電力		0.4W以下/1台 (24VDC) * 1
使用環境溫度			-10 ~ +55 (不可結冰或結露)
保存溫度			-20 ~ +65 (不可結冰或結露)
使用環境濕度			25 ~ 85%RH (不可結露)
保存濕度			25 ~ 85%RH (不可結露)
外殼塗裝顏色			黑
外殼材質			PC UL94-V0
高度			2,000m以下
適合線種			絞線/單線
適合剖面積			0.25 ~ 1.5mm ² (AWG24 ~ 16)
電流量			8A (每1極)
重量			50g以下
安裝方式			安裝金屬件 * 2 螺絲安裝
外形尺寸			43(W) × 60(H) × 25.1(D) mm 不含端子部位
附屬品 * 3			使用說明書、安裝金屬件、磁鐵 (定位用) * 4

* 1. 消耗電力會隨著連接台數而增加。請注意選用的電源和配線口徑。

* 2. 有1/4-20UNC規格的安裝孔 (未隨附螺帽)。

* 3. 未隨附雲台。

* 4. 利用磁鐵進行安裝時，請使用於感測器定位用。

K6PM-TH

性能		型號	K6PM-THS3232
項目			
溫度測量	溫度測量範圍	溫度測量範圍：0.0 200.0 (32.0°F 392.0°F)	
	檢測解析度	32×32 (1,024畫素)	
	溫度精確度	±5 (環境溫度25) *1 *2	
	放射率	0.94	
	再現性	1 (環境溫度25) *2	
	溫度偏差	0.15	
	視角 [FOV]	90°×90°	
	暖機時間	15分	
其他功能	超出溫度測量範圍	測量溫度：200.0 以上、感測器內部溫度：80.0 以上將輸出感測器異常	
	角度偏移檢測 * 3	5° (typ) 以上的角度偏移，且持續3秒以上便可檢測出異常	
輸出	通訊方式	RS-485通訊	
	最大電纜長度	500m	
支援規格	認證規格	UL61010-1 (列表) 設置場所：污染程度2 韓國電波法	
	適用規格	RCM	
	EMC	EN61326-1 (EMI：ClassA EMS：Industrial Location) 測量溫度變動幅度：±6	
建議保險絲		T2A 時滯高阻斷容量	
絕緣電阻		20MΩ以上 所有端子與外殼之間	
耐電壓		1,000VAC 1分鐘 所有端子與外殼之間	
耐振動		振動數10 55Hz 單邊振幅0.35mm X、Y、Z各方向 5min×10次掃描 *4	
耐衝擊		150m/s ² 3軸6方向 3次 *4	
保護構造		IP20	
LED顯示	電源指示燈	綠 (通電時：亮燈、無通電時：熄滅)	
	通訊指示燈	橘 (通訊時：亮燈、無通訊：熄滅)	
	警報指示燈	紅 (感測器錯誤時：亮燈、檢測出角度偏移時：閃爍)	

* 1. 精確度可能會因測量距離、對象的放射率及環境溫度不同而有差異。

* 2. 溫度精確度或再現性的詳細條件，請確認「K6PM-TH 溫度狀態監控機器用戶手冊 (SGTD-749)」。

* 3. 利用指撥開關SW2，來設定ON/OFF (初始值：OFF)。

角度偏移檢測的動作在有震動的場所不穩定，因此可能會無法檢測。

* 4. 螺絲安裝時

專用工具

項目	規格	
專案	可建立的檔案數量	無限制
非接觸式溫度感測器的採樣週期	1 99分或 1 99小時(初始值 : 1分)	
記錄功能	支援檔案格式	分頁區隔文字檔案格式
	測量間隔	採樣週期
	記錄檔案的單位	無論採樣間隔為何, 每1440行(不含標頭)為一個新檔案
1個專案中可登錄的數量	K6PM-TH本體數	最多5台
建立的檔案	安裝資料夾\cfg中, 將建立以下檔案。 <ul style="list-style-type: none"> 專案檔(INI檔案格式) 設定檔(INI檔案格式) 安裝資料夾\log中, 將建立以下檔案。 記錄檔(txt格式) 詳情請參閱以下的「 建立的檔案詳情」。	
可讀取/顯示的影像檔案格式	JPG/JPEG格式	
自動設定溫度警報閾值	可支援	

建立的檔案詳情

檔案種類	副檔名	內容	預設的儲存位置
專案檔	.ini	包含以下內容的文字檔 <ul style="list-style-type: none"> 採樣週期 本體名稱(最多5台) K6PM-TH本體的IP位址資訊(最多5台) 感測器影像顯示方向(最多31台) 感測器色標設定(最多31台) 測量部位影像檔名(最多31台) 	C:\Program Files\OMRON\Thermal Condition Monitoring Tool\cfg
設定檔	.ini	包含以下內容的文字檔 (檔名固定為「 app.ini 」) <ul style="list-style-type: none"> 使用語言 	C:\Program Files\OMRON\Thermal Condition Monitoring Tool\cfg
記錄檔	.txt	依各K6PM-TH本體建立檔案 由於是文字檔格式, 在其他應用程式中也能使用。	記錄檔的儲存位置如下。 C:\Program Files\OMRON\Thermal Condition Monitoring Tool\log\ (K6PM本體編號(2位數))

專用軟體的運作環境

項目	內容
OS	Windows7、Windows8.1、Windows10(32bit/64bit) (日 / 英)
CPU	2.4GHz以上、32bit或64bit處理器
記憶體	4GB 以上
磁碟保留容量	64GB 以上
螢幕解析度	1024×768(XGA)、High Color 16bit 以上
.NET	.NET Framework 4.7.2 *
其他	LAN接口 : 網路連接用

* 必須有.NET Framework 4.7.2才能運作。
 專用軟體請從以下本公司官網下載。
https://www.fa.omron.co.jp/k6pm_tool

K6PM-TH

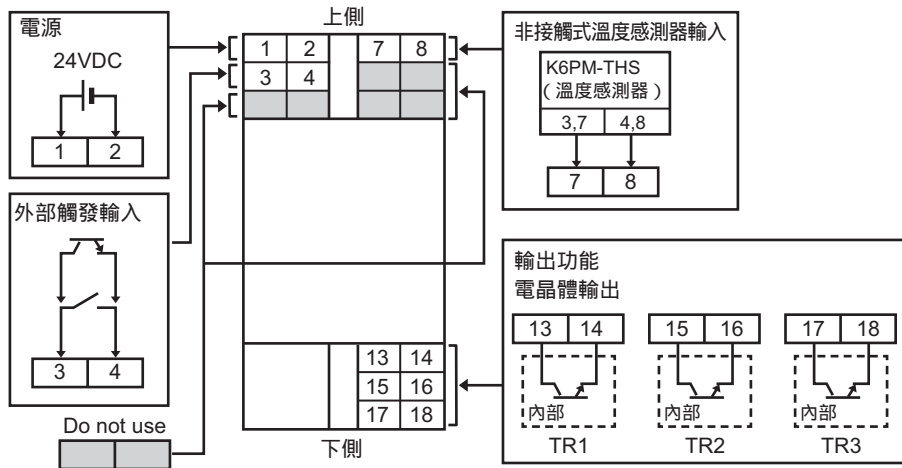
連接圖

本體

下圖表示以下的端子排列。

- 電源24VDC
- 外部觸發輸入
- 非接觸式溫度感測器輸入
- 電晶體輸出1 3

全都用Push-In Plus端子配線。

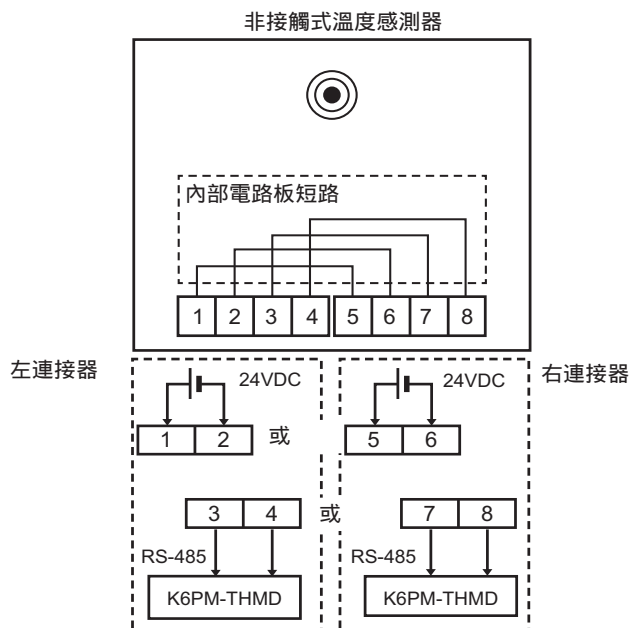


端子編號	端子名稱	功能
1	電源輸入	24VDC輸入端子(有極性)
2	電源輸入	0VDC輸入端子(有極性)
3、4	外部觸發輸入	ON時:溫度計測中斷
7	SDB(+)	RS-485通訊端子(與3、7號感測器連接)
8	SDA(-)	RS-485通訊端子(與4、8號感測器連接)
13、14	電晶體輸出1(TR1)	溫度異常 超過閾值 1
15、16	電晶體輸出2(TR2)	溫度異常 超過閾值2
17、18	電晶體輸出3(TR3)	本體/感測器異常

非接觸式溫度感測器

非接觸式溫度感測器的下方有2個連接器。

這2個連接器在內部形成短路，以供跨接配線用。

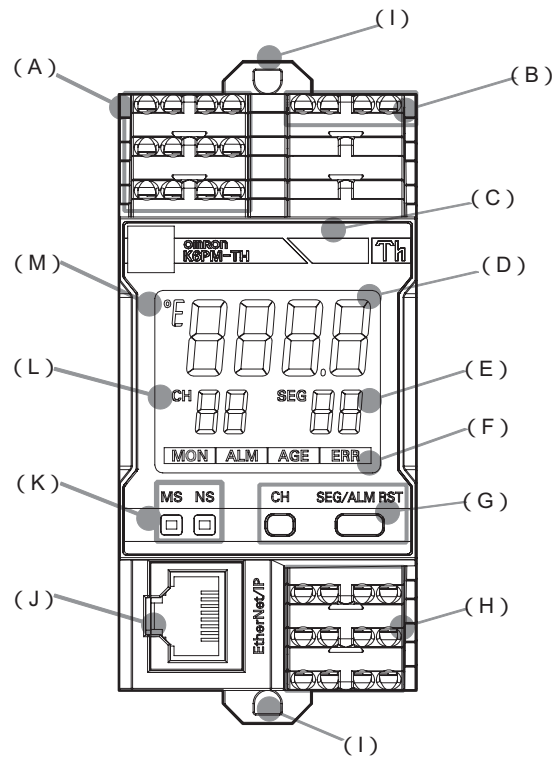


端子編號	端子名稱	功能
1、5	電源輸入(+ V)	24VDC輸入端子(有極性)
2、6	電源輸入(- V)	0VDC輸入端子(有極性)
3、7	RS-485通訊(B)	B(+) RS-485通訊端子(與7號本體連接)
4、8	RS-485通訊(A)	A(-) RS-485通訊端子(與8號本體連接)

K6PM-TH

各部位名稱與功能

本體



編號	名稱	功能
(A)	上方端子	用Push-In Plus端子連接。 • 輸入本體電源24VDC • 外部觸發輸入 ON時：測量中斷。 OFF時：進行測量。
(B)	上方端子	用Push-In Plus端子連接。 • 非接觸式溫度感測器輸入 (RS-485通訊)
(C)	警報條	表示本體的以下狀態。 • 正常 (非發生警報中時)：亮綠燈 • 未運作時 (未連接電源時)：熄滅 • 搜尋/位置調整模式時：熄滅 • 發生警報中 當前溫度、差異溫度超過閾值 1 時：亮黃燈 當前溫度、差異溫度超過閾值 2 時：亮紅燈 • 預測到達功能有效時：*
(D)	數值顯示LCD	如下所示，顯示會根據動作模式而改變。 • 監控模式：已選擇的感測器所選區段的當前溫度 (a)與感測器之間的通訊尚未建立時：顯示「---」 (b)與感測器之間的通訊發生異常時：顯示「SErr」 (c)感測器的溫度超過測量範圍時：閃爍顯示當前溫度 (d)因外部觸發導致測量中斷時：固定顯示中斷前的值 (e)感測器搜尋模式：有反應的感測器顯示「on」，沒有反應的感測器顯示「oFF」 • 感測器位置調整模式：顯示「ADJ」 • 本體內部機器發生異常時：亮燈顯示「8888」
(E)	SEG	顯示區段編號或當前連接中的非接觸式溫度感測器的台數。 如下所示，顯示會根據動作模式而改變。 • 監控模式時：顯示用 (SEG/ALM RST) 鍵所選擇的區段編號。0 15。感測器內部溫度：99 • 感測器搜尋模式時：顯示當前連接在主體上的非接觸式溫度感測器的台數。 • 感測器位置調整模式時：顯示當前連接在主體上的非接觸式溫度感測器的台數。
(F)	狀態顯示	本體的状态將顯示如下。 • MON：感測器監控狀態。因外部觸發導致測量中斷時熄滅。 • ALM：發生警報狀態 (僅在顯示該感測器編號時亮燈) • AGE：運轉累計達100% • ERR：本體內部機器異常
(G)	操作鍵	(CH) 鍵：切換感測器編號 (SEG/ALM RST) 鍵未達5秒：切換區段編號 長按 (SEG/ALM RST) 鍵 (5秒以上)：解除警報鎖存 (只能利用此操作解除。無法利用專用軟體及通訊來解除) 同時長按 (CH) 鍵與 (SEG/ALM RST) 鍵 (5秒以上)：初始化 (恢復成出廠時的狀態)
(H)	下方端子	用Push-In Plus端子連接。 • 電晶體輸出1 3 詳情請參閱23頁的「電晶體輸出」。
(I)	DIN鋁軌安裝鉤扣	使用於安裝至DIN鋁軌時。
(J)	通訊連接器	連接EtherNet/IP網路的通訊電纜。

編號	名稱	功能
(K)	LED顯示	以LED發光來顯示產品狀態或網路狀態。 • 「MS」：Module Status。顯示本體的狀態。正常時亮綠燈。 • 「NS」：Network Status。顯示通訊的狀態。正常時亮綠燈或閃爍。 請參閱「LED顯示規格」。
(L)	CH	顯示感測器編號。1 31。
(M)	°E 溫度單位	顯示溫度單位。°C或°F。

* 預測到達功能有效時，將顯示如下。

- | | |
|-----------------------------------|-----|
| • 預測到達溫度超過閾值1，當前溫度和差異溫度未超過閾值時： | 閃黃燈 |
| • 無論預測到達溫度是否超過閾值1，當前溫度和差異溫度超過閾值1： | 亮黃燈 |
| • 無論當前溫度和差異溫度是否超過閾值1，預測到達溫度超過閾值2： | 閃紅燈 |
| • 無論預測到達溫度是否超過閾值，當前溫度和差異溫度超過閾值2： | 亮紅燈 |

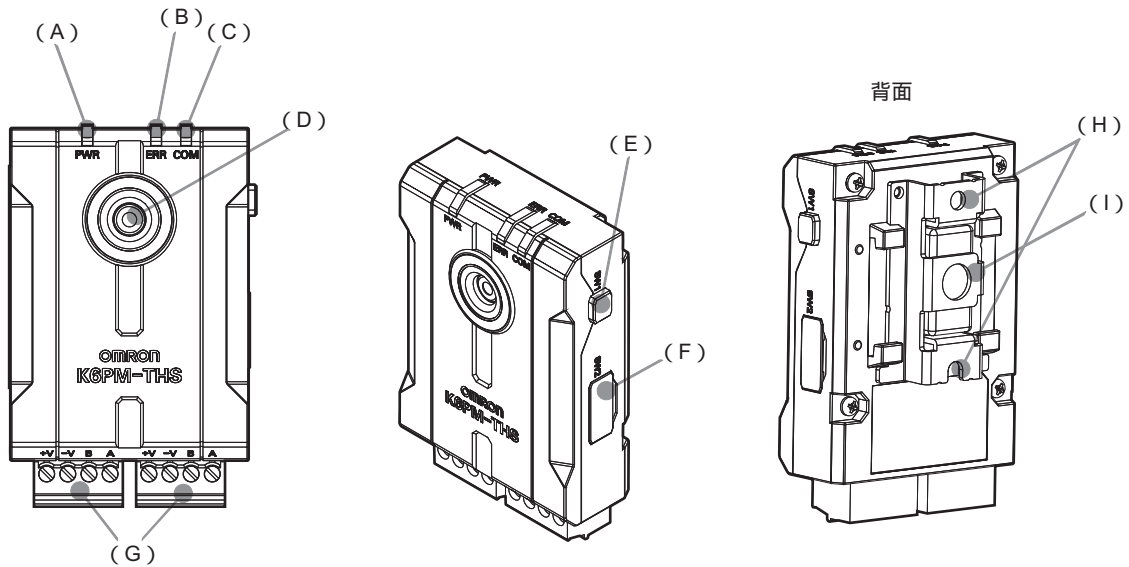
LED顯示規格

記號	名稱	顏色	狀態	動作狀態
MS	產品狀態顯示 (Module Status)	綠	亮燈	正常狀態
			閃爍(1秒週期)	BOOTP伺服器連接異常狀態
		紅	亮燈	發生以下任一致命故障(本體內部機器異常) • 內部CPU異常 • 內部記憶體異常
			閃爍(1秒週期)	處在以下任一狀態 • 感測器通訊異常 • 偵測出感測器角度偏移 • 感測器種類異常 • 超出溫度測量範圍 • 運轉累計異常
		-	熄滅	無電源供應
NS	網路狀態顯示 (Network Status)	綠	亮燈	已建立標籤資料連結或訊息的連接
			閃爍(1秒週期)	未建立標籤資料連結或訊息的連接
		紅	亮燈	IP位址重複狀態
			閃爍(1秒週期)	連接超時
			-	熄滅

電晶體輸出

名稱	說明	
電晶體輸出1	輸出超過綜合警報的閾值1。 電晶體的輸出方法，可設定為常閉或常開。	將「電晶體的輸出方法」設定為「常閉」時：發生超過綜合警報的閾值1時，電晶體輸出1將變成OFF，電晶體輸出2則維持ON。 發生超過綜合警報的閾值2時，電晶體輸出1和電晶體輸出2都會變成OFF。 (出廠狀態已設定為常閉，若利用專用軟體設定為「常開」，便可反轉ON/OFF。)
電晶體輸出2	輸出超過綜合警報的閾值2。 電晶體的輸出方法，可設定為常閉或常開。	
電晶體輸出3	輸出本體/感測器異常。 • 正常時：ON • 本體/感測器異常時：OFF 注1. 本體/感測器異常是指以下任一情形。 • 本體內部機器異常(內部CPU異常、內部記憶體異常) • 感測器通訊異常、感測器種類異常 • 偵測出感測器角度偏移 • 超出溫度測量範圍 • 運轉累計異常 2. 電晶體3的輸出方法，固定為常閉。	

非接觸式溫度感測器



編號	名稱	功能
(A)	電源指示燈(綠)	電源ON時亮燈
(B)	警報指示燈(紅)	<ul style="list-style-type: none"> 亮紅燈：超過測量/內部溫度 閃紅燈：發生感測器角度偏移時
(C)	通訊指示燈(橘)	<ul style="list-style-type: none"> 通訊：亮燈 待機：熄滅(停止)
(D)	溫度感測器鏡頭	-
(E)	感測器角度偏移重置開關	將感測器內部的發生角度偏移旗標重置。
(F)	指撥開關	*
(G)	連接器端子台	電源24VDC、RS-485配線用
(H)	安裝支架固定用螺絲孔	直接安裝金屬板用
(I)	螺絲固定用孔	1/4-20UNC規格的安裝孔(未隨附螺帽)

* 指撥開關的設定內容如下所示。

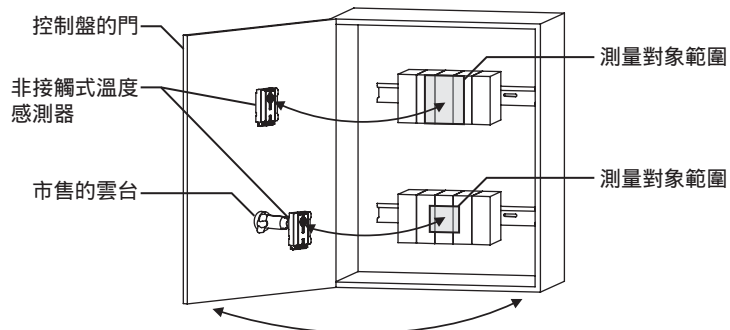
SW	設定內容	值
1 5	設定感測器編號	用ON：1、OFF：0的2進位進行設定(SW1：最低位元、SW5：最高位元) 00001 11111：感測器編號1 31 00000：不使用 出廠時：00001
6	有無RS-485終端電阻	OFF：無終端電阻(出廠時) ON：有終端電阻
7	有無檢測感測器角度偏移	OFF：無檢測(出廠時) ON：有檢測
8	空白	-

設置非接觸式溫度感測器

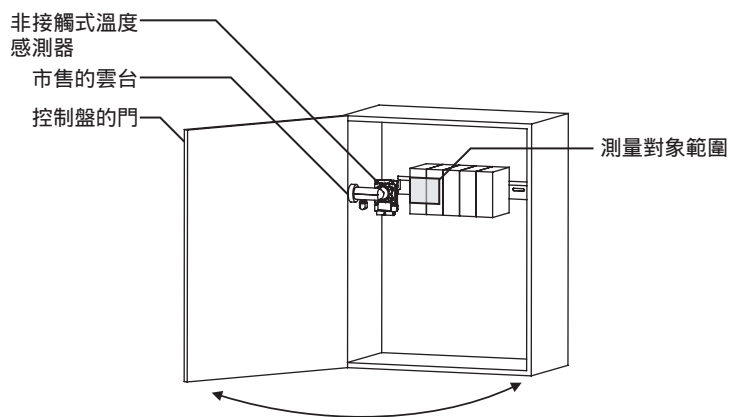
非接觸式溫度感測器設置於控制盤的門背面、或控制盤的內部側面。

安裝方法有直接安裝在控制盤上的方法與使用市售雲台的方法。

- 直接安裝在控制盤的門背面，或使用市售雲台安裝時



- 使用市售雲台安裝在控制盤的內部側面時



K6PM-TH

外觀尺寸

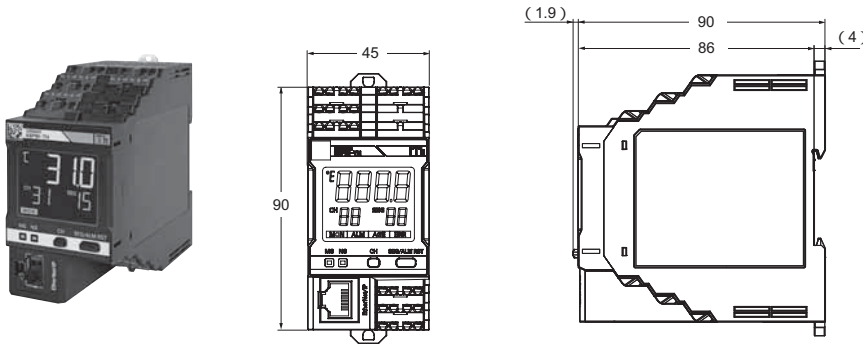
CAD資料 附標記的產品備有2D CAD圖紙及3D CAD模型資料。
CAD資料可從<https://www.omron.com.tw>下載。

(單位：mm)

本體

K6PM-THMD-EIP

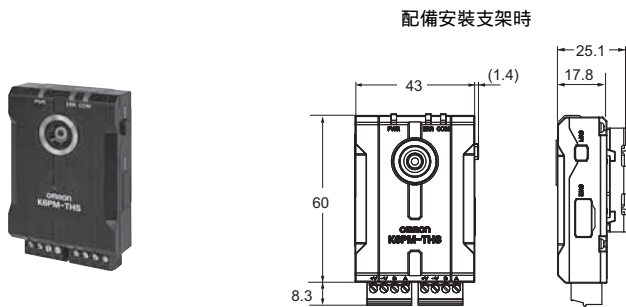
CAD資料



非接觸式溫度感測器

K6PM-THS3232

CAD資料



Windows為美國Microsoft Corporation於美國及其他國家之註冊商標或商標。
EtherNet/IP™為ODVA的商標。
Modbus為Schneider Electric的註冊商標。
其他所記載之公司名稱及?品名稱等，為各公司之註冊商標或商標。
包含Shutterstock.com授權使用的影像。

致購買OMRON商品的顧客

同意事項

非常感謝您平時愛用OMRON Corporation (以下稱「本公司」)的商品。
如無特別達成協議,無論顧客的購買途徑為何,在購買「本公司商品」時,皆適用本同意事項記載的條件。請同意後再訂購。

1. 定義

本同意事項中的用詞定義如下所示。

- 「本公司商品」:「本公司」的F A系統機器、通用控制機器、感測機器、電子與結構零件
- 「型錄等資料」:與「本公司商品」相關的最佳控制機器OMRON、電子與結構零件綜合型錄、其他型錄、規格書、使用說明書、手冊等,也包含以電子方式提供的檔案。
- 「使用條件等事項」:在「型錄等資料」中記載的、「本公司商品」的使用條件、額定值、性能、操作環境、使用方法、使用上注意事項、禁止事項等
- 「顧客用途」:「本公司商品」在顧客端的使用方法,包含將「本公司商品」組裝或使用於顧客製造的零件、電路板、機器、設備或系統中等用途。
- 「適用性等項目」:在「顧客用途」中使用「本公司商品」時的(a)適用性、(b)動作、(c)不侵害第三方的智慧財產、(d)遵守法令及(e)遵守各種規格

2. 記載事項的注意事項

對於「型錄等資料」的記載內容,請理解以下事項。

額定值及性能值是在單獨試驗中的各條件下所得到的值,並非保證在各額定值及性能值的複合條件下得到的值。

參考資料僅供參考,並非保證在該範圍內都能正常運作。

使用案例僅供參考,「本公司」難以保證其「適用性等項目」。

為求改善或因本公司情況等,「本公司」可能會停止生產「本公司商品」,或變更「本公司商品」的規格。

3. 使用時注意事項

採用及使用本公司商品時,請理解以下事項。

使用時請遵守額定、性能等「使用條件等項目」。

請顧客自行確認「適用性等項目」,判斷能否使用「本公司商品」。

「本公司」概不保證「適用性等項目」。

對於「本公司商品」在顧客的整個系統中設想的用途,請顧客務必事先自行確認已適當進行配電、設置。

使用「本公司商品」時,請實施()使用有足夠額定及性能的「本公司商品」、採用冗餘設計等安全設計、()即使「本公司商品」故障,也能將「顧客用途」的危險降到最低的安全設計、()在整個系統建構安全對策,以便向使用者通知危險情況、()定期維護「本公司商品」及「顧客用途」,的各事項。

即使因DDoS攻擊(分散型DoS攻擊)、電腦病毒或其他技術性的有害程式、非法存取,而導致「本公司商品」、已安裝的軟體、或所有電腦設備、電腦程式、網路、資料庫受到感染,對於以上情事所造成的直接或間接損失、損害及其他費用,「本公司」概不負責。

請顧客自行針對()防毒軟體保護、()資料輸入輸出、()將遺失的資料復原、()防止「本公司商品」或已安裝的軟體感染電腦病毒、()防止非法存取「本公司商品」,採取充分的安全措施。

「本公司商品」是作為一般工業產品用的通用商品而設計製造的。

因此,並未設想在以下所示的用途中使用,若顧客將「本公司商品」使用於這些用途時,「本公司」對於「本公司商品」不做任何保證。但,即便是以下所示的用途,若為「本公司」設想的特別商品用途,或有特別達成協議時則不在此限。

- (a) 需要高度安全性的用途(例:核能控制設備、燃燒設備、航太設備、鐵路設備、升降設備、遊樂設施、醫療儀器、安全裝置、其他可能危害生命及身體的用途)
- (b) 需要高度可信度的用途(例:天然氣、自來水、電力等供應系統,24小時連續運轉系統、財務結算系統等處理權利、財產的用途等)
- (c) 在嚴苛的條件或環境下的用途(例:設置於室外的設備、暴露在化學汙染下的設備、暴露在電磁干擾下的設備、會受到震動和衝擊的設備等)
- (d) 「型錄等資料」中未記載的條件和環境下的用途

從上述3. (a)到(d)所記載的其他「本型錄等記載的商品」並非供汽車(含機車。以下同)使用。請勿使用於配備在汽車上的用途。有關汽車配備用商品,請向本公司業務員洽詢。

4. 保固條件

「本公司商品」的保固條件如下。

保固期間:購買商品後為期1年。(但「型錄等資料」中有另外記載時除外。)

保固內容:對於故障的「本公司商品」,由「本公司」任意判斷採用以下任一方式實施保固。

(a) 在本公司維修服務據點免費修理故障的「本公司商品」(但,電子與結構零件恕不進行修理。)

(b) 免費提供與故障的「本公司商品」同級的替代品

非保固對象:故障的原因若符合以下任一項時,恕不提供保固。

- (a) 以非「本公司商品」原本的用法來使用
- (b) 不符合「使用條件等事項」的用法
- (c) 違反本同意事項「3. 使用時注意事項」的用法
- (d) 非由「本公司」進行改造、修理時
- (e) 由非「本公司」的人員編寫軟體時
- (f) 從「本公司」出貨時,無法以當時的科學和技術水準預見的原因
- (g) 其他非「本公司」或「本公司商品」造成的原因(包含天災等不可抗因素)

5. 責任的限制

本同意事項中記載的保固,即為與「本公司商品」相關的所有保固內容。

涉及「本公司商品」而衍生出的損害,「本公司」及「本公司商品」的銷售店概不負責。

6. 出口管理

要將「本公司商品」或技術資料出口或提供給非本國居民時,請遵守與安全保障貿易管理相關的日本及相關各國的法令、規範。顧客若違反法令、規範時,本公司可能無法再提供「本公司商品」或技術資料。

台灣歐姆龍股份有限公司

<https://www.omron.com.tw>

OMRON 產品技術客服中心



免付費技術諮詢專線

008-0186-3102

服務時間：週一至週五

08:30 - 12:00 / 13:00 - 19:00



智慧小歐

24H智能客服 全年無休

便捷溝通方式 • 高效智慧應答

台北總公司：台北市復興北路363號6樓（弘雅大樓）

電話：02-2715-3331 傳真：02-2712-6712

新竹事業所：新竹縣竹北市自強南路8號9樓之1

電話：03-667-5557 傳真：03-667-5558

台中事業所：台中市台灣大道二段633號11樓之7

電話：04-2325-0834 傳真：04-2325-0734

台南事業所：台南市民生路二段307號22樓之1

電話：06-226-2208 傳真：06-226-1751

特約店

註：規格可能改變，恕不另行通知，最終以產品說明書為準。