

耐環境型遠程終端 NXR系列 IO-Link I/O集線器

NXR-□D166C-IL2

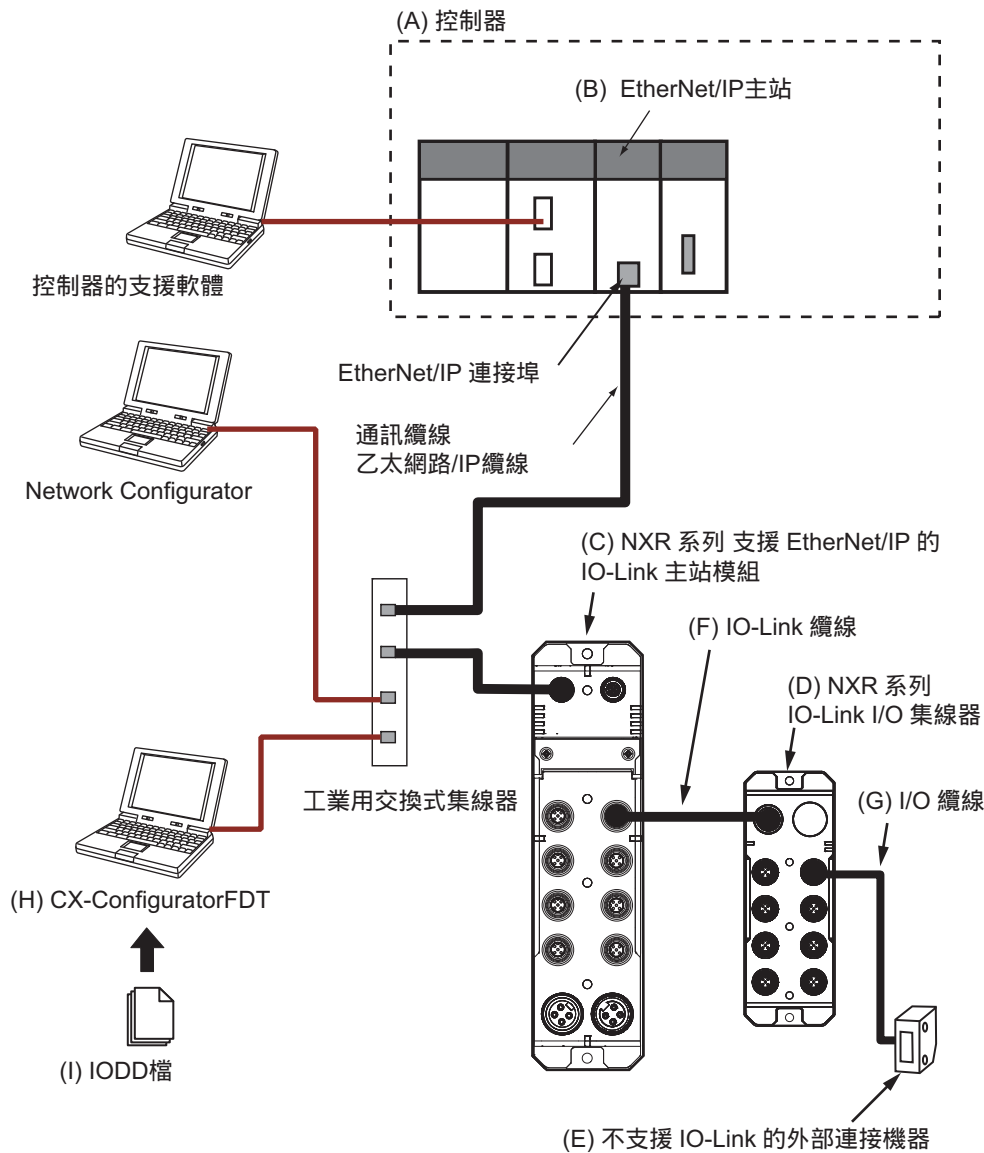
CSM_NXR-D166C-IL2_DS_TW_2_1

使用IO-Link建構省配線系統



特長

- 符合IP67標準
- 與IO-Link主站連接，可以擴展數字輸入輸出點數
- 可檢測IO-Link I/O從站與外部連接設備之間的I/O電纜所發生的短路或斷線
- 可對單元/輸入用電源及輸出用電源的電壓值進行監控



記號	項目	說明
(A)	控制器	經由EtherNet/IP轉接器連接至IO-Link主站模組上的歐姆龍製CPU 模組或其他公司製控制器。
(B)	EtherNet/IP主站	透過EtherNet/IP網路，監控與EtherNet/IP轉接器之間的連接狀態和進行I/O資料交換的機器。
(C)	NXR系列支援EtherNet/IP IO-Link主站模組	具有IO-Link主站功能與IP67耐環境性的EtherNet/IP轉接器。執行以下功能。 <ul style="list-style-type: none"> • 透過EtherNet/IP網路與EtherNet/IP掃描器交換資料 • 透過IO-Link通訊與NXR系列 IO-Link I/O集線器交換資料
(D)	NXR系列 IO-Link I/O集線器	IO-Link I/O裝置。透過IO-Link通訊，與IO-Link主站模組交換從連接在本集線器上的外部機器輸出輸入的資料。
(E)	外部連接機器	處理ON/OFF訊號的感測器和執行器等機器。
(F)	IO-Link纜線	與IO-Link主站IO-Link I/O集線器連接的纜線。
(G)	I/O纜線	與IO-Link I/O集線器、不支援IO-Link的外部連接機器連接的纜線。
(H)	CX-ConfiguratorFDT * 1	設定和監控IO-Link I/O集線器的支援軟體。與FA整合軟體工具套件 CX-One及自動化軟體 Sysmac Studio在同一光碟中。
(I)	IODD檔	IO-Link裝置的定義檔。

* 1. 關於可使用的版本，請參閱9頁的「版本相關資訊」。

種類

適合規格

請洽本公司業務窗口，或於本公司網站 (<https://www.omron.com.tw>) 確認各型號適合規格之最新資訊。

NXR系列 IO-Link I/O集線器

名稱	I/O 連接器 連接埠數	輸出輸入點數	耐環境性能	連接埠連接端子	型號
IO-Link I/O集線器	8	數位輸入 16 點	IP67	M12 連接器 A-cording、母接頭	NXR-ID166C-IL2
		數位輸入輸出可變 16 點			NXR-CD166C-IL2

NXR系列 支援EtherNet/IP™的 IO-Link主站模組

名稱	IO-Link 連接埠數	耐環境性能	連接埠連接端子	型號
支援EtherNet/IP IO-Link主站模組	8	IP67	M12 連接器 A-cording、母接頭	NXR-ILM08C-EIT

軟體

FA整合軟體工具套件 CX-One

產品名稱	規格	授權數		型號
		授權數	媒體	
FA 整合軟體工具 套件 CX-One Ver.4. <input type="checkbox"/>	<p>CX-One 是提供歐姆龍製 PLC、元件周邊工具的整合軟體工具套件。</p> <p>適用於以下作業系統： OS：Windows XP (Service Pack3 以上、32bit 版) / Windows Vista (32bit 版 / 64bit 版) / Windows 7 (32bit 版 / 64bit 版) / Windows 8 (32bit 版 / 64bit 版) / Windows 8.1 (32bit 版 / 64bit 版) / Windows 10 (32bit 版 / 64bit 版)</p> <p>CX-One Ver.4. <input type="checkbox"/>中包含 CX-Programmer Ver.9. <input type="checkbox"/>。 詳情請參閱 CX-One 型錄 (SBCZ-063)。</p>	1 套授權版 * 1	DVD	CXONE-AL01D-V4

* 1. CX-One只有多套授權商品 (3、10、30、50套授權)、及DVD光碟。

自動化軟體 Sysmac Studio

當您新購買時，DVD與授權請都要購買。也可單獨購買DVD或授權。但授權版不包含DVD光碟。


產品名稱	規格	授權數		型號
		授權數	媒體	
Sysmac Studio 標準 版本 Ver.1. <input type="checkbox"/>	<p>Sysmac Studio 是提供整合開發環境的軟體，用來進行包含 NJ/NX 系列 CPU 模組及 NY 系列工業用 PC 在內的機器自動化控制器、EtherCAT 從屬站及 HMI 等的設定、程式設計、除錯、維修。</p> <p>適用於以下作業系統： OS：Windows 7 (32bit 版 / 64bit 版) / Windows 8 (32bit 版 / 64bit 版) / Windows 8.1 (32bit 版 / 64bit 版) / Windows 10 (32bit 版 / 64bit 版) * 1</p> <p>Sysmac Studio 標準版本的 DVD 光碟中，含有 EtherNet/IP、DeviceNet、序列通訊、顯示器的繪圖工具 (CX-Designer)。 詳情請參閱本公司網站 (http://www.omron.com.tw) 的商品資訊。</p>	無 (只有光碟)	Sysmac Studio 32bit 版 DVD	SYSMAC-SE200D
			Sysmac Studio 64bit 版 DVD	SYSMAC-SE200D-64
		1 套授權版 * 2	—	SYSMAC-SE201L

* 1. SYSMAC-SE200D-64在Windows 10 (64bit版上運作) 上運作。

* 2. Sysmac Studio備有多套授權商品 (3、10、30、50套授權)。

IO-Link連接器連接用纜線


使用在與M12插頭的IO-Link主站模組連接的纜線。

品名/外觀	廠商	規格	纜線裸線數	連接器種類	纜線連接方向	纜線長度	型號
XS2W 附纜線連接器 (M12插座/M12插頭) 	歐姆龍 Corporation	M12插座 (A-coding、母接頭) – M12插頭 (A-coding、公接頭), DC用	4芯	旋入式連接器	直行/直行	1m	XS2W-D421-C81-F
						2m	XS2W-D421-D81-F
						3m	XS2W-D421-E81-F
						5m	XS2W-D421-G81-F
						10m	XS2W-D421-J81-F

I/O連接器連接用纜線

• 連接轉換用

IO-Link I/O集線器與M8插頭的外部連接機器之間連接轉換用的纜線。

品名/外觀	廠商	規格	纜線裸線數	連接器種類	纜線連接方向	纜線長度	型號
XS3W 附纜線連接器 (M8插座/M12插頭) 	歐姆龍 Corporation	M8插座 (A-coding、母接頭) – M12插頭 (A-coding、公接頭), DC用	4芯	(M8) 旋入式連接器、(M12) 智慧型連接器 (Smartclick) * 1	直行	0.2m	XS3W-M42C-4C2-A

* 1. IO-Link I/O集線器的連接器，並非智慧型連接器(Smartclick)。因此，安裝時請使用I/O纜線的緊固工具。
另外，I/O纜線的智慧型連接器(Smartclick)，也具有旋入式連接器的功能。

• I/O連接器用的分歧連接用

品名/外觀	廠商	規格	纜線裸線數	連接器種類	纜線連接方向	纜線長度	型號
XS5R Y 接頭插頭/插座 	歐姆龍 Corporation	M12	—	智慧型連接器 (Smartclick) * 1	—	—	XS5R-D426-1

* 1. IO-Link I/O集線器的連接器，並非智慧型連接器(Smartclick)。安裝時，請使用I/O纜線的緊固工具。

連接器用防水保護蓋

未使用的M12連接器的防水保護蓋。使用此防水保護蓋，即可維持保護構造IP67。

品名/外觀	廠商	規格	連接器種類	型號
M12用防水保護蓋 	OMRON Corporation	M12	旋入式連接器	XS2Z-22

關於標準價格、標準庫存機種，請至本公司網站，或向本公司業務窗口確認。

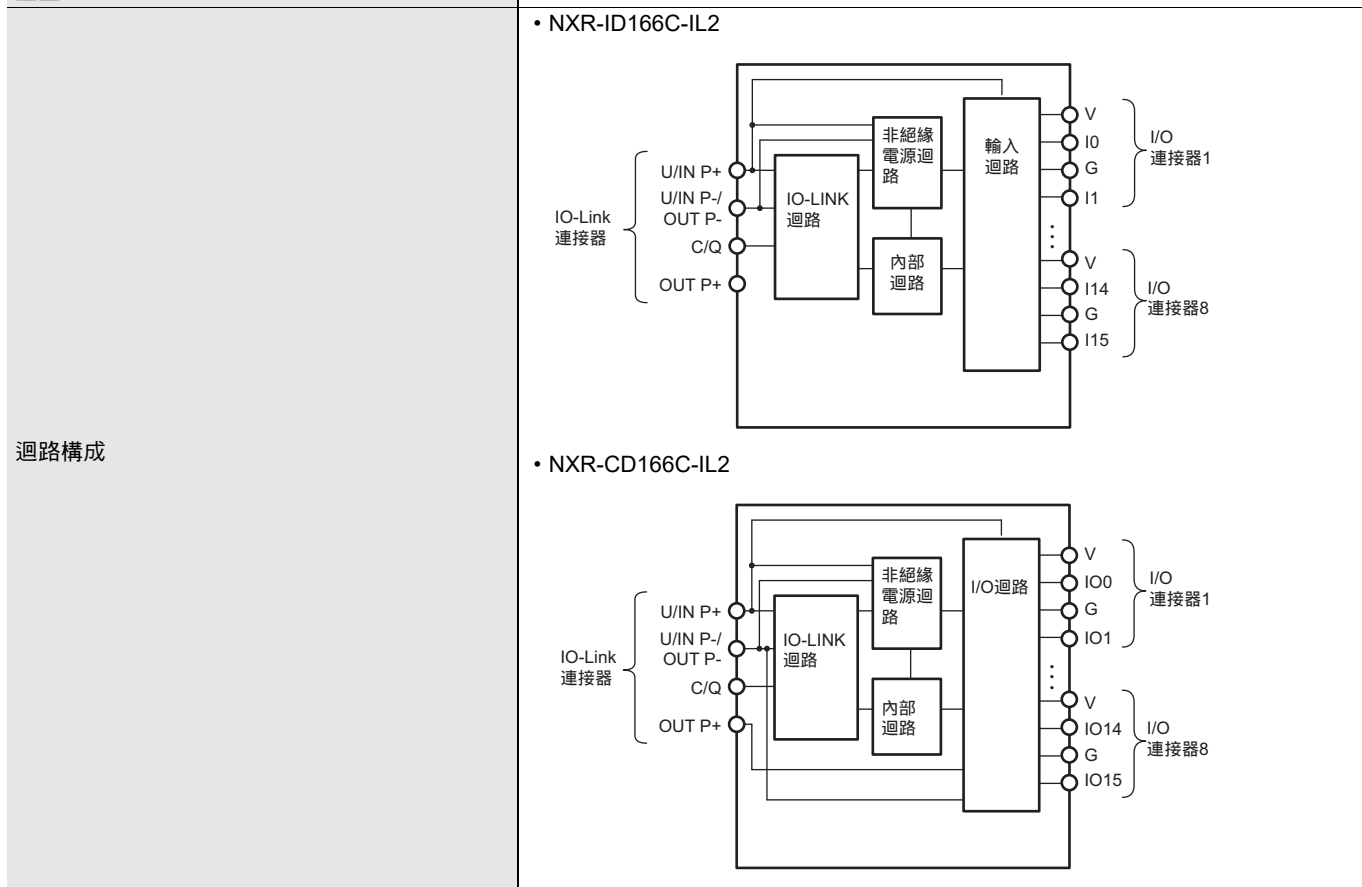
一般規格

項目		規格
保護構造		IP67
使用環境	使用環境溫度	-10~55 °C
	使用環境濕度	25~85% (不可結露)
	使用周圍環境	不可有腐蝕性氣體
	保存溫度	-25~65 °C
	保存濕度	25~85% (不可結露)
	使用海拔高度	2000m以下
	污染度	污染度3以下：符合IEC 61010-2-201
	耐雜訊性	符合IEC 61000-4-4 2kV (電源線)
	過電壓類別	類別II：符合 IEC 61010-2-201
	EMC抗干擾等級	zone B
	耐振動	10~60Hz 振幅 0.35mm、60~150Hz 50m/s ² X、Y、Z各方向80分
耐衝擊	150m/s ² 3軸6方向各3次	
符合規格*1	cULus：Listed (UL61010-2-201) EU：EN 61131-2、RCM KC：韓國電波法登錄 EAC IO-Link符合性	

*1. 請於本公司網站 (<https://www.omron.com.tw>)，或洽本公司業務窗口確認各型號的最新適用規格。

模組規格

項目	規格	
	NXR-ID166C-IL2	NXR-CD166C-IL2
型號	NXR-ID166C-IL2	NXR-CD166C-IL2
種類	數位輸入集線器	數位輸出輸入可變集線器
模組/輸入用電源電壓	DC24V (DC20.4~26.4V)	
模組/輸入用電源消耗電流	40mA以下	
模組/輸入用電源最大電流	0.84A	
輸出用電源電壓	—	DC24V (DC20.4~26.4V)
輸出用電源消耗電流	—	40mA以下
輸出用電源最大電流	—	2.0A
外形尺寸	174 (W) ×24.2 (H) ×62 (D) [mm] (37.8mm (H) : 包含連接器時)	
絕緣方式	非絕緣	
重量	280g	



項目		規格	
型號		NXR-ID166C-IL2	NXR-CD166C-IL2
IO-Link規格	通訊協定	IO-Link協定	
	框架類型	2.6 (型號：數位輸入集線器)	2.2 (型號：數位輸出輸入可變集線器)
	傳輸速度	COM2 : 38.4kbps	
		異步式UART	
		1對1	
	通訊距離	最長20m	
	資料排列	高位元數在前	
	同步方式	ISDU (indexed service data unit)	
	最小週期時間	10ms	
	處理輸入資料大小	20 byte	
	處理輸出資料大小	—	2 byte
	M-sequence	TYPE_2_V	TYPE_2_V
	供應商ID1	02Hex	02Hex
	供應商ID2	64Hex	64Hex
	供應商名稱	OMRON Corporation	OMRON Corporation
	供應商內文	OMRON Corporation	OMRON Corporation
	裝置ID1	05Hex	05Hex
	裝置ID2	00Hex	00Hex
	裝置ID3	01Hex	02Hex
產品名稱	NXR-ID166C-IL2	NXR-CD166C-IL2	
產品ID	NXR-ID166C-IL2	NXR-CD166C-IL2	
產品內文	IO-Link I/O Hub	IO-Link I/O Hub	

項目		規格	
		NXR-ID166C-IL2	NXR-CD166C-IL2
型號			
安裝規格	安裝方法	用M5螺絲安裝	
	安裝強度	100N	
	連接器強度	30N 所有連接器皆同	
	連接器種類	<ul style="list-style-type: none"> IO-Link連接器 : M12 (A-coding、公接頭) I/O 連接器 : M12 (A-coding、母接頭) × 8個 	
	螺絲的緊固扭力	<ul style="list-style-type: none"> IO-Link連接器與I/O連接器 (M12螺絲): 0.5~0.6N·m 集線器安裝 (M5螺絲): 1.47~1.96N·m 	
	安裝方向與限制	<ul style="list-style-type: none"> 安裝方向: 6方向 限制: 無 	
數位輸入	輸入點數	16 點	0~16點 (可變)
	內部I/O共用線處理	PNP	
	ON電壓/ON電流	DC15V以上/3mA以上 (各輸入端子與G間)	
	OFF電壓/OFF電流	DC5V以下/1mA以下 (各輸入端子與G間)	
	輸入電流	4.0mA (DC24V時)	
	感測器電源供應電流	100mA以下/連接埠	
	ON應答時間	0.1ms以下	
	OFF應答時間	0.2ms以下	
	輸入濾波器	0ms、0.5ms、1ms (工廠出貨時設定)、2ms、4ms、8ms、16ms、32ms、64ms、128ms	
	短路保護功能	有*1	
	短路檢測功能	有*1	
	斷線檢測功能	有*2	
數位輸出	輸出點數	—	0~16點 (可變)
	最大負載電流	—	500mA/點
	OFF時的漏電流	—	0.3mA以下
	內部I/O共用線處理	—	PNP
	ON應答時間	—	0.5ms以下
	OFF應答時間	—	1.5ms以下
	殘留電壓	—	1.2V以下 (DC0.5A、各輸出端子與G間)
	短路保護功能	—	有*3
	短路檢測功能	—	有*3
	斷線檢測功能	—	有*4

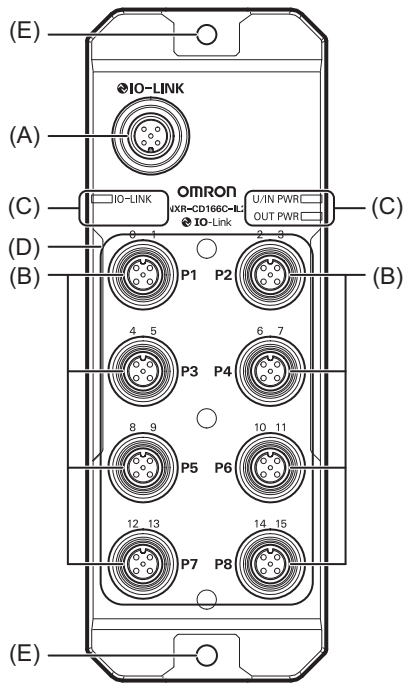
- *1. 保護及檢測I/O連接器的電源 (V) 與電源- (G) 間是否短路。
- *2. 檢測I/O連接器的電源+ (V) 是否斷線。
- *3. 保護及檢測Pin4—電源- (G) 間與Pin2—電源- (G) 間是否短路。
- *4. 檢測I/O連接器的Pin4與Pin2是否斷線。

版本相關資訊

IO-Link I/O集線器與NXR系列支援EtherNet/IP的IO-Link主站模組、支援軟體之間的版本關係如下所示。
若是以下的版本以上的組合時，便可在IO-Link I/O集線器的各模組版本上使用有支援的所有功能。

IO-Link I/O集線器		NXR系列支援EtherNet/IP的 IO-Link主站模組	支援軟體
型號	模組版本	NXR-ILM08C-EIT的模組版本	CX-ConfiguratorFDT的版本
NXR-ID166C-IL2	Ver.1.0	Ver.1.0	Ver.2.54
NXR-CD166C-IL2	Ver.1.0	Ver.1.0	Ver.2.54

各部位的名稱和功能



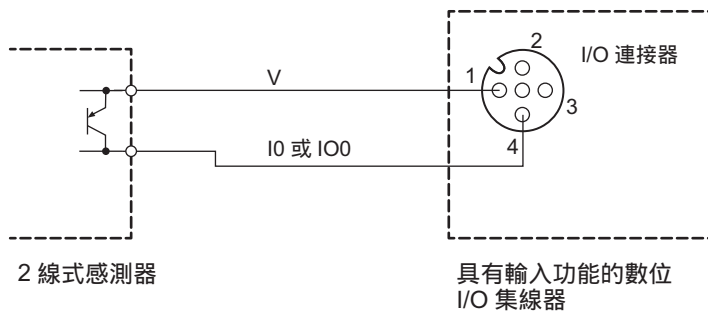
記號	名稱	功能
(A)	IO-Link連接器	與IO-Link主站模組連接用的連接器。 • M12連接器 (A-coding、公接頭) 連接IO-Link纜線。 (用途) • 與IO-Link主站模組之間的IO-Link通訊 • 對數位I/O集線器供應模組/輸入用電源 *1 • 對數位輸出輸入可變集線器供應輸出用電源 *1
(B)	I/O連接器	連接不支援IO-Link的外部機器用的連接器。 稱為「連接埠」。 • M12連接器 (A-coding、母接頭) 連接I/O纜線。
(C)	狀態LED	顯示數位I/O集線器當前的動作狀態。
(D)	I/O LED	依照各連接埠，顯示Pin4/Pin1與Pin2的I/O狀態。
(E)	集線器安裝孔	用來安裝數位I/O集線器的孔。有2處。用M5螺絲安裝。

*1. 透過IO-Link纜線從IO-Link主站模組供應。

I/O連接器的接線範例

與2線式感測器的接線範例

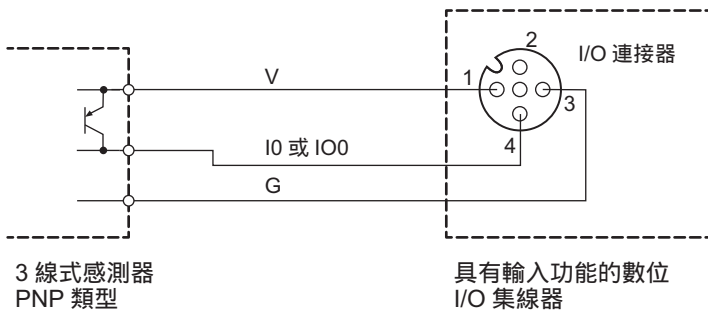
具有輸入功能的數位I/O集線器與2線式感測器的接線範例如下所示。
這是輸入至連接埠1的Pin4的接線範例。



Pin1的電源+ (V)，是透過IO-Link纜線從IO-Link主站模組供應至數位I/O集線器。

與3線式感測器的接線範例

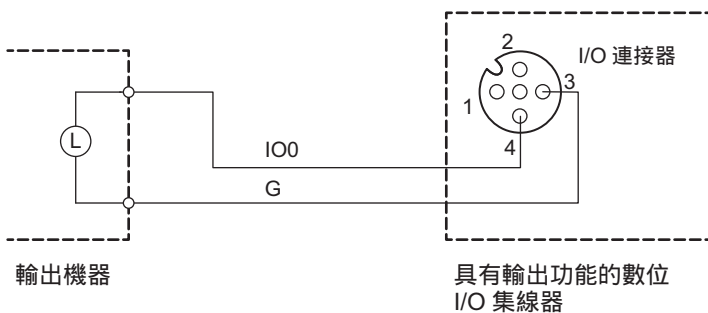
具有輸入功能的數位I/O集線器與3線式感測器的接線範例如下所示。
這是輸入至連接埠1的Pin4的接線範例。



Pin1的電源+ (V)，是透過IO-Link纜線從IO-Link主站模組供應至數位I/O集線器。

與輸出機器的接線範例

具有輸出功能的數位I/O集線器與輸出機器的接線範例如下所示。
這是用連接埠1的Pin4輸出的接線範例。



作為負載電流使用的輸出用電源，是透過IO-Link纜線，從IO-Link主站模組供應至數位I/O集線器。

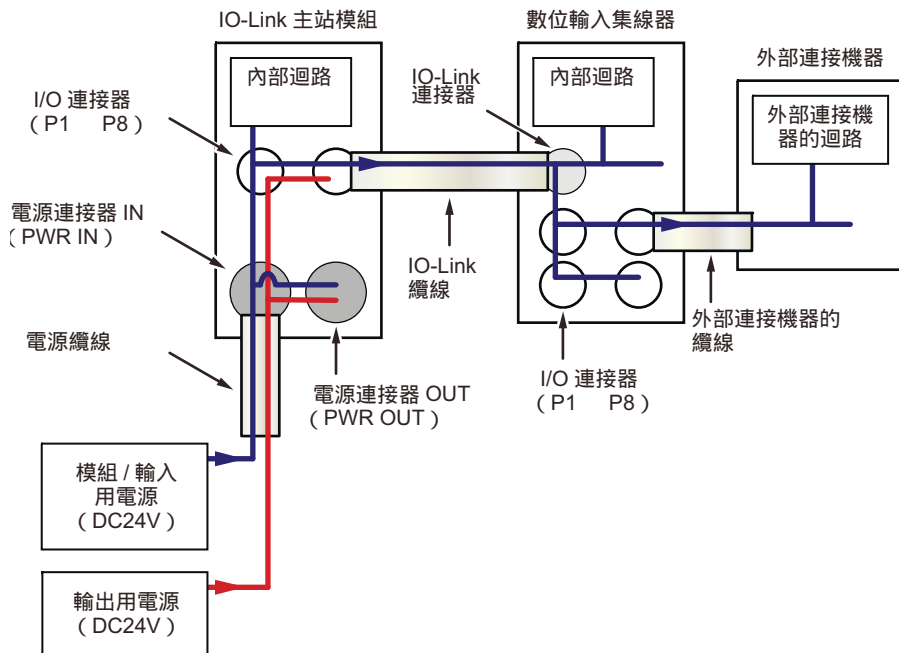
電源供應系統

IO-Link I/O集線器的電源供應系統如下所示。

IO-Link I/O集線器的模組/輸入用電源及輸出用電源，是透過IO-Link纜線，從連接了外部供應電源的IO-Link主站模組來供應。

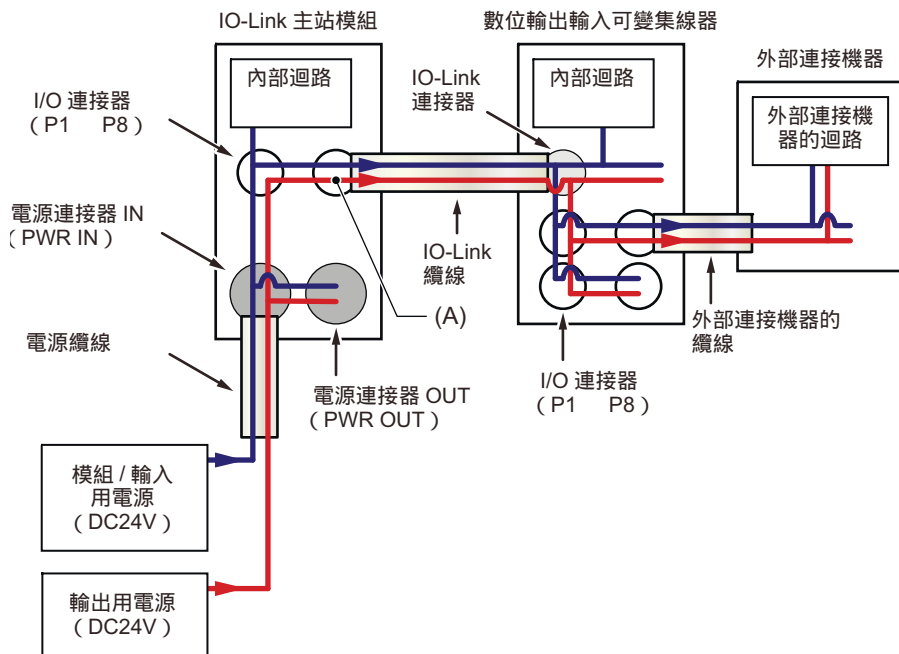
●使用數位輸入集線器 (NXR-ID166C-IL2) 時

使用數位輸入集線器時，不需要對集線器供應輸出用電源。



●使用數位輸出輸入可變集線器 (NXR-CD166C-IL2) 時

必須將IO-Link主站模組的Pin2連接埠設定為SIO (DO) 模式，並開啟Pin2的輸出。(下圖 (A))



相關手冊

手冊名稱	Man.No.	型號	用途	內容
NXR系列 支援EtherNet/IP IO-Link主站模組 使用者手冊	SBCD-379	NXR-ILM08C-EIT	想要了解NXR系列支援 EtherNet/IP的IO-Link主站 模組的使用方法時。	說明NXR系列支援EtherNet/ IPTM的IO-Link主站模組的硬 體和設定方法、功能。
NXR系列 IO-Link I/O集線器 使用者手冊	SBCD-380	NXR-□□□□□□-IL□	想要了解NXR系列IO-Link I/O 集線器的使用方法時。	說明NXR系列 IO-Link I/O集線 器這個IO-Link裝置的硬體和 設定方法、功能。

- Sysmac為歐姆龍株式會社製FA機器產品在日本及其他國家的商標或註冊商標。
- Microsoft、Windows為美國Microsoft Corporation於美國及其他國家之註冊商標或商標。
- EtherCAT®是由德國Beckhoff Automation GmbH授權，已取得專利技術的註冊商標。
- EtherNet/IP™為ODVA的商標。

其他，在本文中刊載的公司名稱及產品名稱，為各公司的商標或註冊商標。

同意事項

承蒙對歐姆龍商品的肯定與支持，謹此表達萬分謝意。您選購「歐姆龍商品」時，如無特別的合意，無論您於何處購得「歐姆龍商品」，均將適用本同意事項所記載各項規定，請先了解、同意下列事項，再進行選購。

1. 定義

本同意事項中之用語定義如下：

- ①「歐姆龍」：台灣歐姆龍股份有限公司為日本歐姆龍株式會社之海外子公司。
- ②「歐姆龍商品」：「歐姆龍」之FA系統機器、通用控制機器、感測器
- ③「型錄等」：有關「歐姆龍商品」之「Best控制機器型錄」、其他型錄、規格書、使用說明書、操作手冊等，包括以電磁方式提供者。
- ④「使用條件等」：「型錄等」中所記載之「歐姆龍商品」之利用條件、額定值、性能、作動環境、使用方法、使用上注意、禁止事項及其他。
- ⑤「客戶用途」：客戶使用「歐姆龍商品」之使用方法，包括於客戶製造之元件、電子基板、機器、設備、或系統中組裝或使用「歐姆龍商品」。
- ⑥「兼容性等」：就「客戶用途」，「歐姆龍商品」之 (a) 兼容性、(b) 作動、(c) 未侵害第三人智慧財產權、(d) 法令遵守以及 (e) 符合各項規格等事項。

2. 記載內容之注意事項

就「型錄等」之記載內容，以下各點請惠予理解。

- ①額定值以及性能值係於單項實驗中基於各項實驗條件所得出之數值，並非保證各額定值以及性能值在其他複合條件之下所得之數值。
- ②參考資料僅供參考，並非保證於該範圍內產品均能正常運作。
- ③使用案例僅供參考，「歐姆龍」並不就「兼容性等」保證。
- ④「歐姆龍」因改良產品或「歐姆龍」之因素，可能停止「歐姆龍商品」、或變更「歐姆龍商品」之規格。

3. 選用使用時之注意事項

選購以及使用時，以下各點請惠予理解。

- ①除額定值、性能外，使用時亦請遵守「使用條件等」規定。
- ②請客戶自行確認「兼容性等」，判斷是否可使用「歐姆龍商品」。「歐姆龍」就「兼容性等」，一概不予保證。
- ③就「歐姆龍商品」於客戶系統全體中之所預設之用途，請客戶務必於事前確認已完成適切之配電、安裝。
- ④使用「歐姆龍商品」時，請實施、進行 (i) 於額定值以及性能有餘裕之情形下使用、備用設計等「歐姆龍商品」；(ii) 於「歐姆龍商品」發生故障時亦能對「客戶用途」之危害降到最小之安全設計 (iii) 在整體系統中建構對使用者之危險通知安全對策；(iv) 對「歐姆龍商品」以及「客戶用途」進行定期維修。
- ⑤「歐姆龍」對於因分散式阻斷服務攻擊 (DDoS攻擊)、電腦病毒等其他技術上之破壞性程式、非法存取導致「歐姆龍商品」、安裝之軟體或任何電腦機器、電腦程式、網路或資料庫遭病毒感染，因而產生之直接或間接性損失、損害或其他費用一概不予負責。

客戶應自行就 (i) 防病毒保護；(ii) 資料之輸出及輸入；(iii) 佚失資料之還原；(iv) 防止「歐姆龍商品」或安裝之軟體感染電腦病毒；(v) 防止「歐姆龍商品」遭非法存取；採取充分之防護措施。

- ⑥「歐姆龍商品」係以作為一般工業產品使用之通用品而設計、製造。

因此並不供以下之用途而為使用，客戶如將「歐姆龍商品」用於以下用途時，「歐姆龍」對「歐姆龍商品」一概不予保證。但雖屬以下用途，惟如為「歐姆龍」所預期之特殊產品用途、或有特別合意時除外。

- (a) 有高度安全性需求之用途 (例如：核能控制設備、燃燒設備、航空、太空設備、鐵路設備、升降設備、娛樂設備、醫療用機器、安全裝置、其他有危害生命身體之用途)
 - (b) 有高度信賴性需求之用途 (例如：瓦斯、自來水、電力等之供應系統、24小時連續運轉系統、結算系統等有關權利、財產之用途等)
 - (c) 嚴苛條件或環境下之用途 (例如：設置於屋外之設備、遭化學污染之設備、受遭電磁波妨害之設備、受有震動、衝擊之設備等)
 - (d) 「型錄等」所未記載之條件或環境之用途
- ⑦除上述3. ⑥ (a) 至 (d) 所記載事項外，「本型錄等記載之商品」並非汽車 (含二輪機車。以下同) 用商品。請勿將其安裝於汽車使用。

4. 保證條件

「歐姆龍商品」之保證條件如下：

- ①保證期間：購入後1年。
- ②保證內容：就故障之「歐姆龍商品」，由本公司自行判斷應採取下列何種措施。
 - (a) 於本公司維修服務據點對故障之「歐姆龍商品」進行免費維修。
 - (b) 免費提供與故障之「歐姆龍商品」相同數量之代用品。
- ③非保證對象：故障原因為以下各款之一時，不提供保證：
 - (a) 將「歐姆龍商品」供作原定用途外之使用時；
 - (b) 超出「使用條件等」之使用；
 - (c) 違反本同意事項「3. 選用使用時之注意事項」之使用；
 - (d) 非由「歐姆龍」進行改裝、修理所致者；
 - (e) 非由「歐姆龍」人員所提供之軟體所致者；
 - (f) 「歐姆龍」出貨時之科學、技術水準所無法預見之原因；
 - (g) 前述以外，非可歸責「歐姆龍」或「歐姆龍商品」之原因 (含天災等不可抗力)

5. 責任限制

本同意事項所記載之保證，為有關「歐姆龍商品」之全部保證。

就與「歐姆龍商品」有關所發生之損害，「歐姆龍」以及「歐姆龍商品」之販售店，不予負責。

6. 出口管理

將「歐姆龍商品」或技術資料出口或提供予非境內居住者時，應遵守各國有關安全保障貿易管理之法令規則。客戶如違反法令規則時，「本公司」得不予提供「歐姆龍商品」或技術資料。