

i4H 水平多關節機器人

OMRON



全新體驗 OMRON i4H系列 高載重水平多關節機器人領先上市

i4H 水平多關節機器人相較既有產品線具備更大的可運送重量及優越性能。無論食品飲料或汽車等產業，客戶都能使用本款機器人完成裝載、堆箱和機械組裝的作業。業界首創內建顯示器與狀態指示燈，讓運作時間最大化。i4H 供應多種配置，包括最大手臂長度 850mm、通心軸410mm，以及地面、壁掛或吊掛安裝型。



OMRON i4H-650H

OMRON i4-750H

OMRON i4-850H



注意：獨立乙太網路選購配件及交互式維護功能將陸續推出。

強化機械設計 易於處理艱難工作

可運送重量更高 + 週期次數更快 = 產能最大化

i4H 採用最新式耐用設計，能針對工廠需求落實大幅改進的高效率生產。

- 可運送重量提高至最高 15kg
- 高速週期次數
- 供應 650、750、850mm 手臂長度
- 可選用 210、410mm 通心軸
- 標準型號-地面/工作台安裝型，亦可選購壁掛/天花板吊掛安裝型。



運作時間最大化



OMRON 水平多關節機器人最新成員大揭密

新增業界首創功能—
縮短停機時間、預防事故發生及簡化維護方式。

- 率先搭載內建顯示器，可供故障排除、保養及目視檢查使用
- 領先全球使用狀態指示燈的機器人

i4系列機器人狀態燈號

● 熄滅	無 24V 電源
○ 恆亮白燈	系統初始化中
● 恆亮藍燈	系統開機中
◎ 閃爍藍燈	閒置，供電中
◎ 閃爍綠燈	運作中，啟用伺服馬達
● 恆亮紅燈	FPGA 通訊中斷
◎ 閃爍紅燈	ESTOP 或 ERROR

全方位整合

簡單整合 i4H 水平多關節機器人

透過 EtherCAT 與 OMRON NJ 整合，並可使用 ICE 程式設計與 SYSMAC 控制器搭配。



*搭載支援視覺和包裝應用的精靈乙太網路選購配件將於 2021 年夏季推出。

運用 OMRON i4H 實現生產線自動化

OMRON 實現完整生產線自動化

i4H 機器人可在使用 OMRON 專屬程設軟體 Sysmac 簡易程設後，搭配其他 OMRON 裝置（視覺、運動、IO、安全）使用。OMRON Sysmac 軟體還能模擬完整生產線，

不但能縮短排除故障的時間，並透過 EtherCAT 高度同步連接的多個機器人，或機器人與伺服馬達。



技術詳細資訊

i4H SCARA (水平多關節機器人) 是一款 4 軸 機器人 (含 3 個旋轉軸和 1 個平移/線性軸)，適用於各種高速重複應用。

手臂長度：OMRON i4H 供應三種不同手臂長度：650mm、750mm 及 850mm。
可運送重量：三種型號的最大可運送重量皆為 15 kg。
安裝方法：i4H 可安裝於地面、牆壁或吊掛。
通心軸：標準 210mm、長通心軸 410mm。

控制器/放大器：機器人底座內建放大器和 機器人控制器。
 隨附兩種機器人控制器：iCS-ECAT (EtherCAT 從動控制器) 和 iCS-ENET (獨立乙太網路/IP 控制器)。

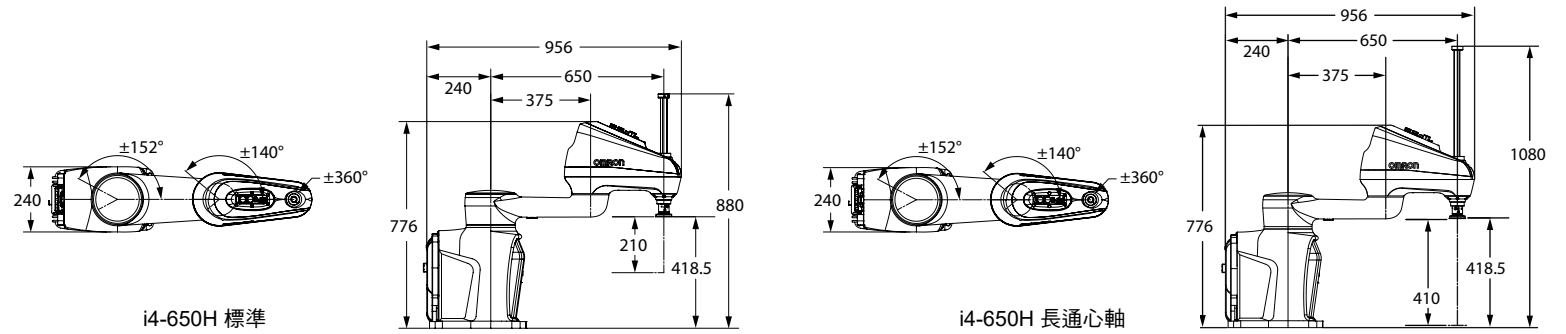
注意：獨立乙太網路選購配件將陸續推出。

*ADEPT CYCLE，單位為 MM 25/305/25 (單位：秒，環境溫度 20C)，可運送重量 2.0KG

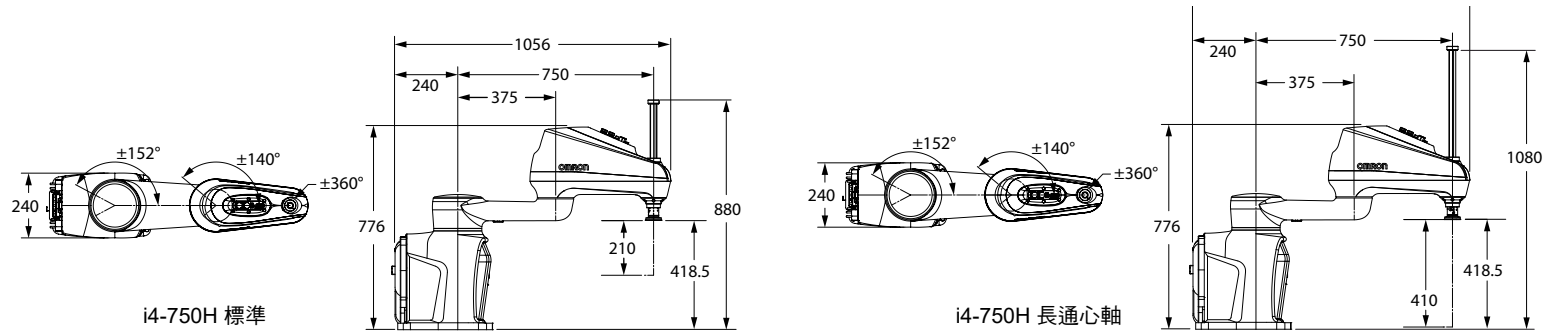
**FAST CYCLE，單位為 MM 25/305/25 (單位：秒，環境溫度 20C)，可運送重量 2.0KG，僅限弧線動作

產品		i4-650H	i4-750H	i4-850H
手臂長度		650mm	750mm	850mm
最大可運送重量		15kg		
通心軸長度		210 / 410mm	210 / 410mm	210 / 410mm
重複精度	XY (mm)	±0.015	±0.025	±0.025
	Z (mm)	±0.01	±0.01	±0.01
	θ (度)	±0.005	±0.005	±0.005
週期次數*	連續動作有限制 (秒)	0.44	0.44	
	連續動作無限制 (秒)	0.48	0.54	0.54
	連續動作有混合限制 (秒)**	0.37	0.37	0.37

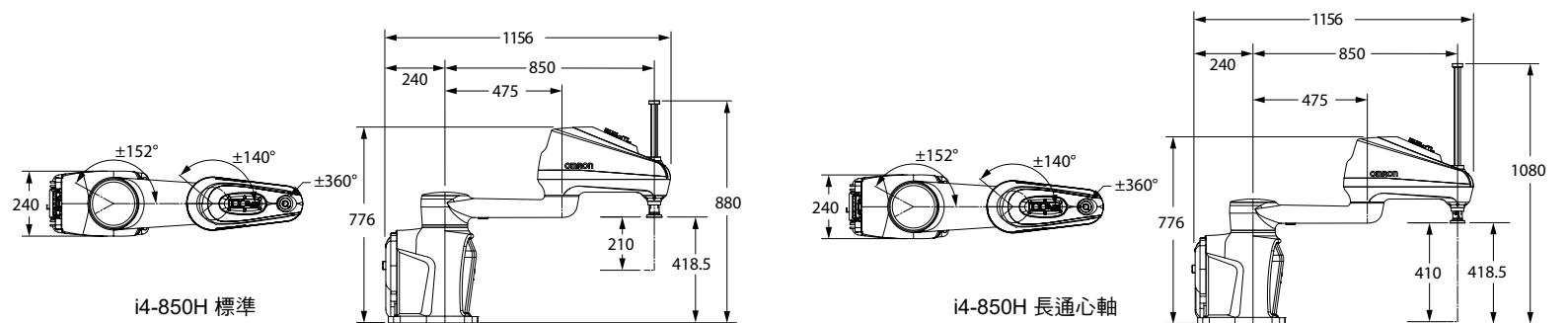
OMRON i4-650H



OMRON i4-750H



OMRON i4L-850H



台灣歐姆龍股份有限公司

OMRON 產品技術客服中心



免付費技術諮詢專線

008-0186-3102

服務時間：週一至週五

08:30 - 12:00 / 13:00 - 19:00



智慧小歐

24H智能客服 全年無休

便捷溝通方式 • 高效智慧應答

<https://www.omron.com.tw>

台北總公司：台北市復興北路363號6樓（弘雅大樓）

電話：02-2715-3331 傳真：02-2712-6712

新竹事業所：新竹縣竹北市自強南路8號9樓之1

電話：03-667-5557 傳真：03-667-5558

台中事業所：台中市台灣大道二段633號11樓之7

電話：04-2325-0834 傳真：04-2325-0734

台南事業所：台南市民生路二段307號22樓之1

電話：06-226-2208 傳真：06-226-1751

特約店

註：規格可能改變，恕不另行通知，最終以產品說明書為準。

