

無浮標液位開關（小型插入型）

61F-LS

透過免電源化整合規格
可使用於70°C * 以下的高溫環境



<一般型、高機能型>

- 可用於小型省空間設計
- 增加可4km配線的機種
- 61F-GP-N型系列的兼容機種，讓維護保養時的替換變簡單。
- 藉由DIP開關可在應答速度與動作感度間切換

<DC電源型>

- 在沒有AC電源的場所也可使用電池驅動
- 動作電阻可在0~100kΩ區間變更感度，廣泛因應各類液體。
- 準備NPN輸出型
- 可選擇給排水的切換

* DC電源型除外。



關於規格認證對象機種等的最新資訊，請參看本公司官網 (www.omron.com.tw) 的「規格認證/查詢」。

⚠ 請參閱第11頁的「正確使用須知」。

■型號基準（並非本型號基準的所有產品均可製作。）

61F-LS-CP□-□□□型

① ② ③ ④ ⑤ ⑥

①控制用途

LS：自動給排水

②構造

CP：小型插入型

③PIN數

11：11 PIN

08：8 PIN

④功能

N：一般用

S：高機能（順動作）

A：高機能（先動作）

B：DC電源

⑤輸出

T：電晶體

R：繼電器

⑥電源電壓

A：AC 100-240V

B：AC 24V

C：DC 24V

■種類

種類	PIN類型	輸出	電源電壓	型號	
一般	11 PIN	繼電器	AC 100-240V	61F-LS-CP11-NRA	
	8 PIN			61F-LS-CP08-NRA	
高機能（順動作）	11 PIN			61F-LS-CP11-SRA	
	8 PIN			61F-LS-CP08-SRA	
高機能（先動作）	8 PIN			AC 24V	61F-LS-CP08-SRB
	11 PIN			AC 100-240V	61F-LS-CP11-ARA
	8 PIN		61F-LS-CP08-ARA		
	8 PIN		AC 24V	61F-LS-CP08-ARB	
DC電源	11 PIN		電晶體	DC 24V	61F-LS-CP11-BTC
	11 PIN		繼電器		61F-LS-CP11-BRC

■額定／性能

額定

	61F-LS-CP□-N型 (一般)	61F-LS-CP□-S/-A型 (高機能)	61F-LS-CP11-B型 (DC電源)
控制對象、使用條件	<ul style="list-style-type: none"> 一般的淨水、汙水 使用環境溫度高的場所 幫浦室與水槽、受水槽和給水槽之間的距離較長等，需要遠程操控的情況。 	<ul style="list-style-type: none"> 蒸餾水等阻抗高的液體 鹽水、汙水、酸性化學液、鹼性化學液等原本阻抗低的液體 	<ul style="list-style-type: none"> 使用DC電源時 以電池驅動的情形等
電源電壓、頻率	AC100V-240V 50/60Hz	AC100V-240V 50/60Hz AC24V 50/60Hz	DC24V
允許電壓變動範圍	額定電壓的85~110%	額定電壓的85~110%	額定電壓的85~110%
允許電源頻率變動範圍	額定頻率的±5Hz	額定頻率的±5Hz	額定頻率的±5Hz
消耗電力	3.2VA以下	3.2VA以下	1W以下
接點規格	AC250V 5A (電阻負載(cosφ=1)) AC250V 1A (電感負載(cosφ=0.4)) 最小適用負載DC5V、1mA (參考值)	AC250V 5A (電阻負載(cosφ=1)) AC250V 1A (電感負載(cosφ=0.4)) 最小適用負載DC5V、1mA (參考值)	電晶體輸出 極電集開路(NPN) DC30V、100mA、 漏電流100μA以下 繼電器輸出(1a) DC30V 5A、 AC240V 5A (電阻負載) 最小適用負載DC5V、10mA (參考值)
使用環境溫度	-10~+70°C	-10~+70°C	-10~+55°C
使用環境濕度	25~90%RH	25~90%RH	25~85%RH
保存環境溫度	-10~+70°C	-10~+70°C	-10~+55°C
保存環境濕度	25~90%RH	25~90%RH	25~85%RH
重量	約100g	約100g	約100g
附屬品	安裝支架PFC-N8型		
配線距離 *1	4km以下	超低感度、低感度、一般感度：4km 高感度：50m 超高感度：30m	100m以下

*1. 參考值。可配線距離為使用3芯0.75mm² 600V VCT，已實施完全絕緣處理的值。

性能

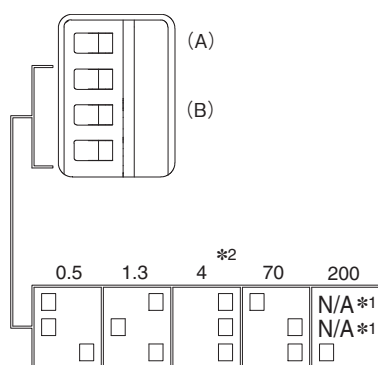
	61F-LS-CP□-N型 (一般)	61F-LS-CP□-S/-A型 (高機能)	61F-LS-CP11-B型 (DC電源)
動作阻抗值	4kΩ以上	*2	可變0~100kΩ)
動作阻抗值誤差	—	—	刻度0 : 0~10kΩ *3 刻度100 : 100±10kΩ
復歸阻抗值	15kΩ以下	*2	動作阻抗值的200%以下
電極間電壓	AC5V	AC5V	AC5V
反應速度	動作時80ms以下 復歸時160ms以下	*2	動作時：1.5s以下 復歸時：3.0s以下
起動鎖定時間	電源投入後3s以下 (鎖定時LED閃爍)		
絕緣阻抗 *4	100MΩ以上 (於DC500V M)		
耐電壓 *4	AC2,000V 50/60Hz 1分鐘		
使用壽命	電性10萬次以上 機械性500萬次以上	電性10萬次以上 機械性500萬次以上	僅限繼電器規格 電性7萬次以上 機械性2000萬次以上
給排水切換	—	—	透過端子⑦-⑧開路進行自動排水運轉 透過端子⑦-⑧短路進行自動給水運轉
適用規格	UL61010-1、CAN/CSA C22.2 No.61010-1 CE、RCM EN61010-1、EN61326-1工業電磁環境用途		

*2. 請參閱第3頁「●DIP開關的設定」。

*3. 在設定點「0」附近可能不會動作。請配合實際使用情形調整感度。

*4. 絕緣阻抗、耐電壓是指電源端子和電極端子之間、電源端子和接點端子之間、電極端子和接點端子之間的值。請參閱第11頁的「正確使用須知」。

● DIP開關的設定 (僅限61F-LS-CP□-S/-A型)



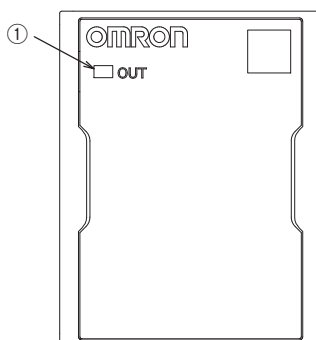
符號	項目	規格		備註	工廠出貨時設定
(A)	反應速度	5S			
		INSTANT (即時)			○
(B)	動作感度	動作阻抗	復歸阻抗		
		0.5kΩ以上	2.5kΩ以下	超低感度	
		1.3kΩ以上	4kΩ以下	低感度	
		4kΩ以上	15kΩ以下	一般	○
		70kΩ以上	300kΩ以下	高感度	
		200kΩ以上	500kΩ以下	超高感度	

* 1. N/A指無論開關在ON或OFF都會動作。

* 2. 「0.5、1.3、4、70、200」為顯示的動作阻抗值。

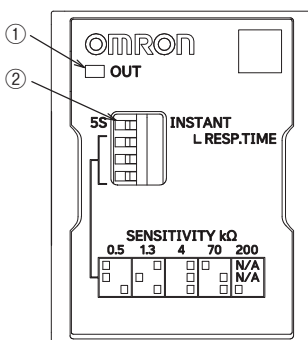
■各部位名稱

61F-LS-CP□-N型



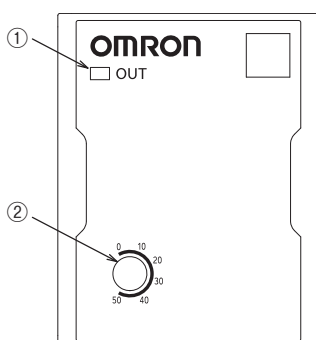
符號	名稱	動作
①	[OUT]顯示燈 (紅)	亮燈：表示偵測到水位。 滅燈：表示處於待機狀態。 閃爍：表示已投入電源。 (電源投入時3s以下)

61F-LS-CP□-S/-A型



符號	名稱	動作
①	[OUT]顯示燈 (紅)	亮燈：表示偵測到水位。 滅燈：表示處於待機狀態。 閃爍：表示已投入電源。 (電源投入時3s以下)
②	感度調整開關	設定反應速度與動作感度。

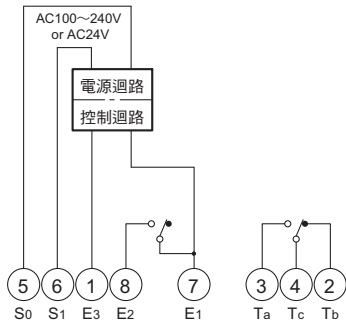
61F-LS-CP11-B型



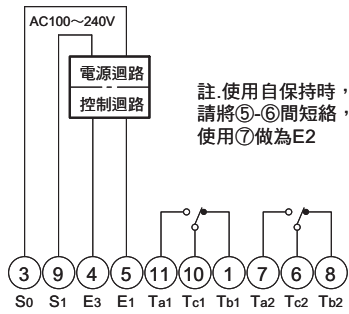
符號	名稱	動作
①	[OUT]顯示燈 (紅)	亮燈：表示偵測到水位。 滅燈：表示處於待機狀態。 閃爍：表示已投入電源。 (電源投入時3s以下)
②	感度調整旋鈕	在0~100kΩ之間設定動作阻抗值。

■內部連接圖

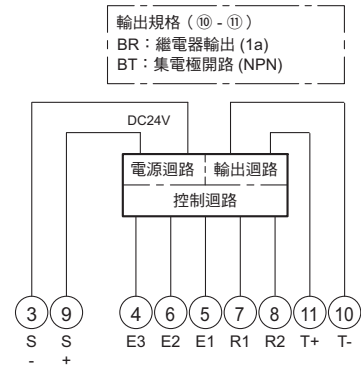
61F-LS-CP08-N型
61F-LS-CP08-S型



61F-LS-CP11-N型
61F-LS-CP11-S型

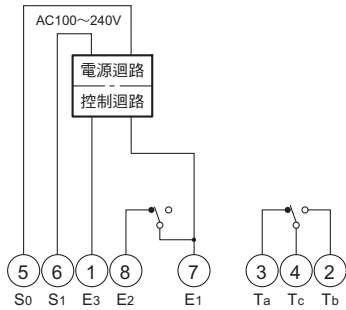


61F-LS-CP11-B型

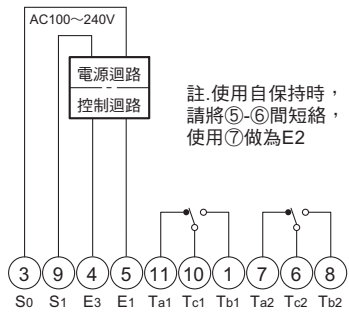


註. ⑦ - ⑧短絡時，輸出會反轉。

61F-LS-CP08-A型



61F-LS-CP11-A型



■ 連接方法
給水及排水自動運轉

小型插入型
61F-LS-CP11-N型



外觀尺寸圖
第10頁

給水自動運轉	排水自動運轉
<p>連接</p> <p>※共點電極(最長的電極)請確實做好接地處理。</p> <p>連接插座 PF113A型(正面連接用) PL11型(背面連接用)</p> <p>與接觸器連接的線圈端子：①端子</p>	<p>連接</p> <p>※共點電極(最長的電極)請確實做好接地處理。</p> <p>連接插座 PF113A型(正面連接用) PL11型(背面連接用)</p> <p>連接接觸器的線圈端子：⑪端子</p>
<p>動作</p> <p>水面到達E1時(動作顯示「ON」)幫浦停止,低於E2以下(動作顯示「OFF」)幫浦啟動。</p> <p>【時序圖】</p> <p>給水幫浦 ON 給水幫浦 OFF</p>	<p>動作</p> <p>水面到達E1時(動作顯示「ON」)幫浦啟動,低於E2以下時(動作顯示「OFF」)停止。</p> <p>【時序圖】</p> <p>排水幫浦 ON 排水幫浦 OFF</p>

使用液面顯示時（連接範例）

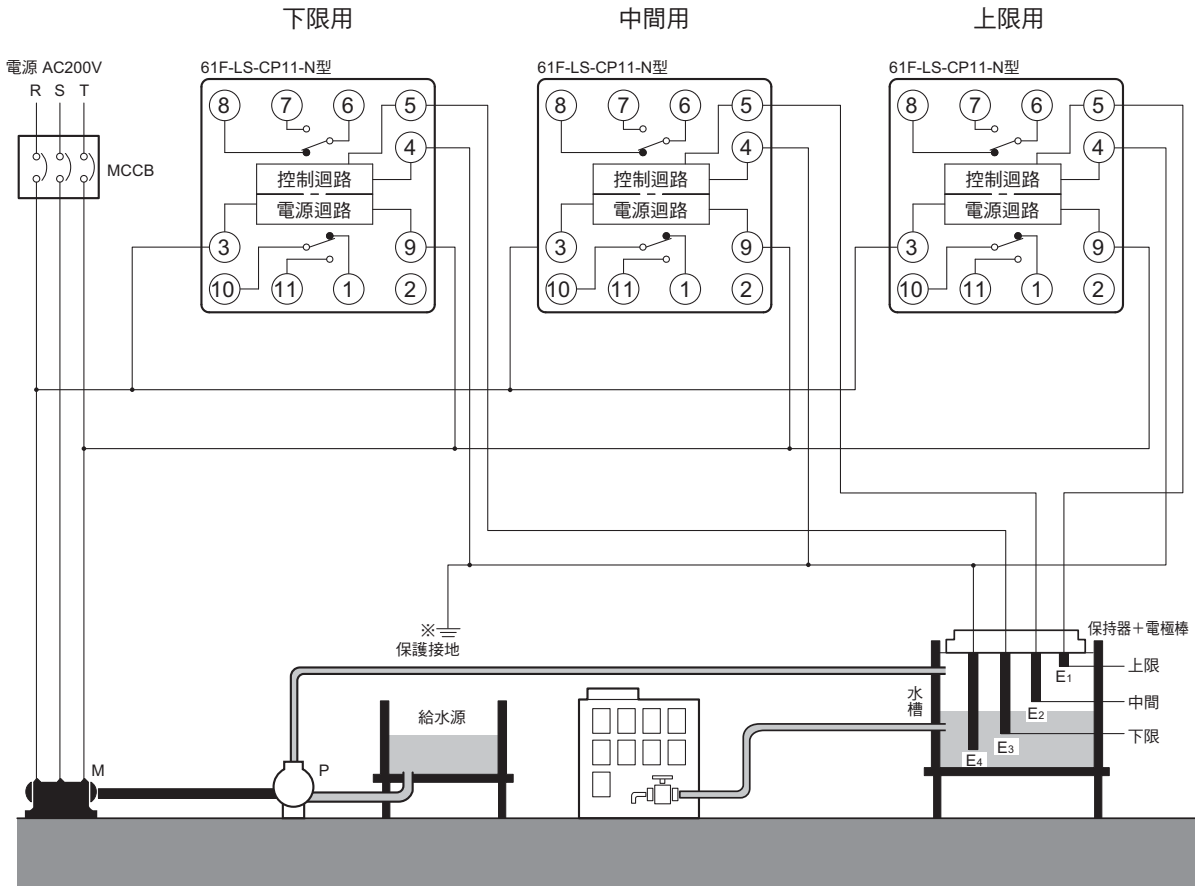
小型插入型
61F-LS-CP11-N型

外觀尺寸圖
第10頁



液面顯示

連接



※配合電源位相（③－⑨之間），可讓共點電極（最長的電極）④共用。

動作

- 水面到達E₃時，下限用61F-LS-CP11型的（動作顯示LED「ON」）⑥－⑦間、⑩－⑪間短路。
- 水面到達E₂時，中間用61F-LS-CP11型的（動作顯示LED「ON」）⑥－⑦間、⑩－⑪間短路。
- 水面到達E₁時，上限用61F-LS-CP11型的（動作顯示LED「ON」）⑥－⑦間、⑩－⑪間短路。

替代61F-G3N型的功能
(兼具滿水、缺水警報的給水自動運轉)

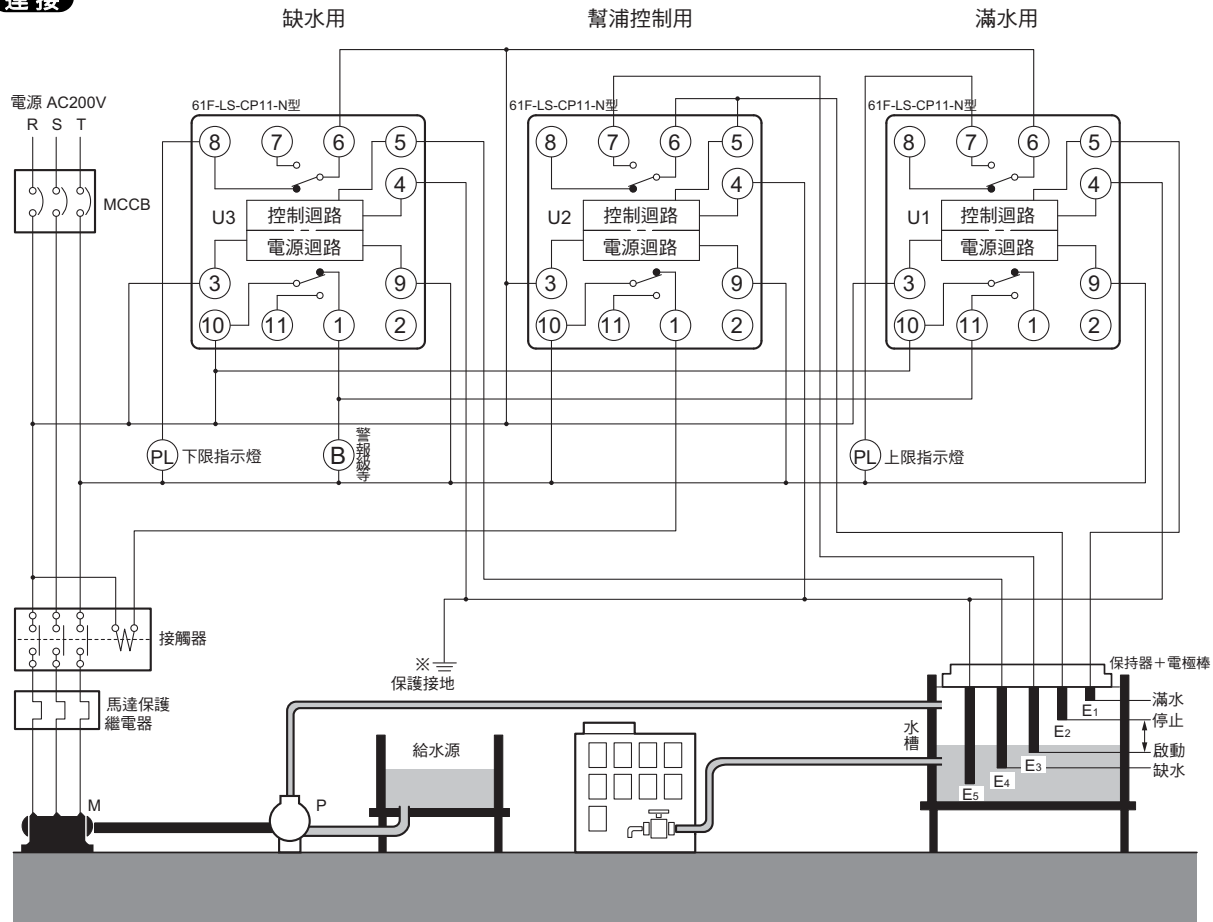
小型插入型
61F-LS-CP11-N型



外觀尺寸圖
第10頁

替代61F-G3型的功能

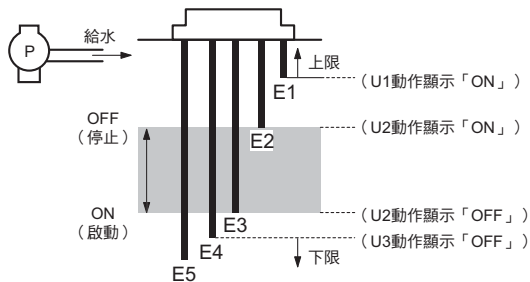
連接



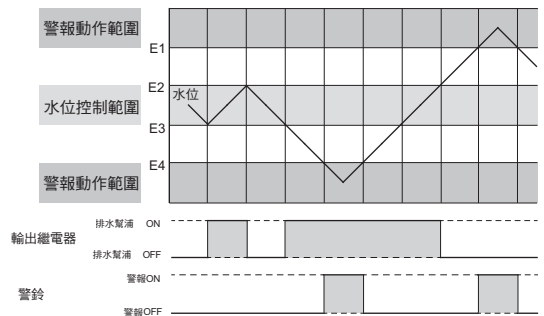
※配合電源位相(③-⑨之間),可讓共點電極(最長的電極)④共用。

動作

- 水面到達E2時 (U2動作顯示「ON」) 幫浦停止，低於E3以下時 (U2動作顯示「OFF」) 啟動。
- 因故障導致水面上升至E1時 (U1動作顯示「ON」) 上限指示燈亮燈，低於E4以下時 (U3動作顯示「OFF」) 下限指示燈亮燈，各自發出警報。



【時序圖】



給水及排水自動運轉

小型插入型
61F-LS-CP08-N型

外觀尺寸圖
第10頁



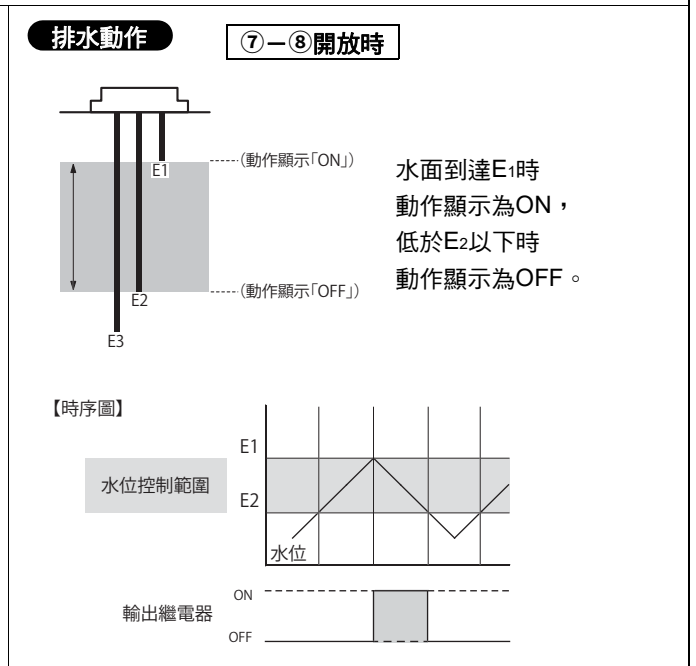
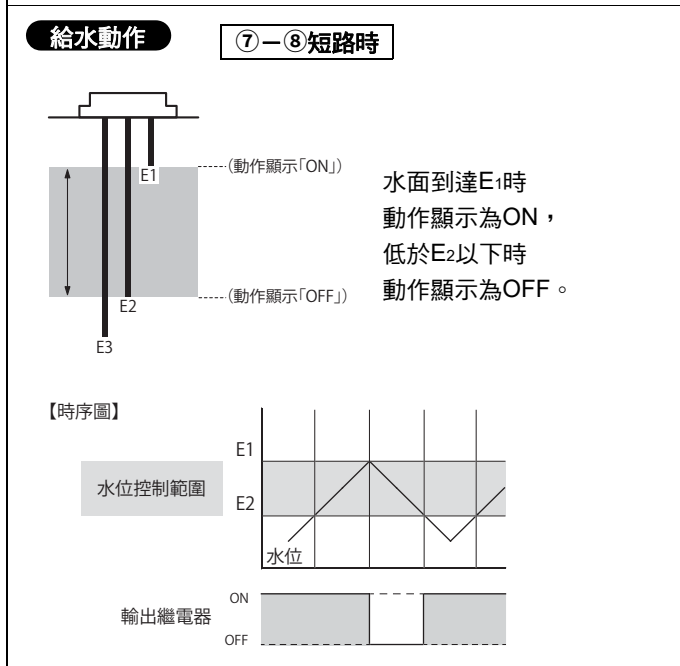
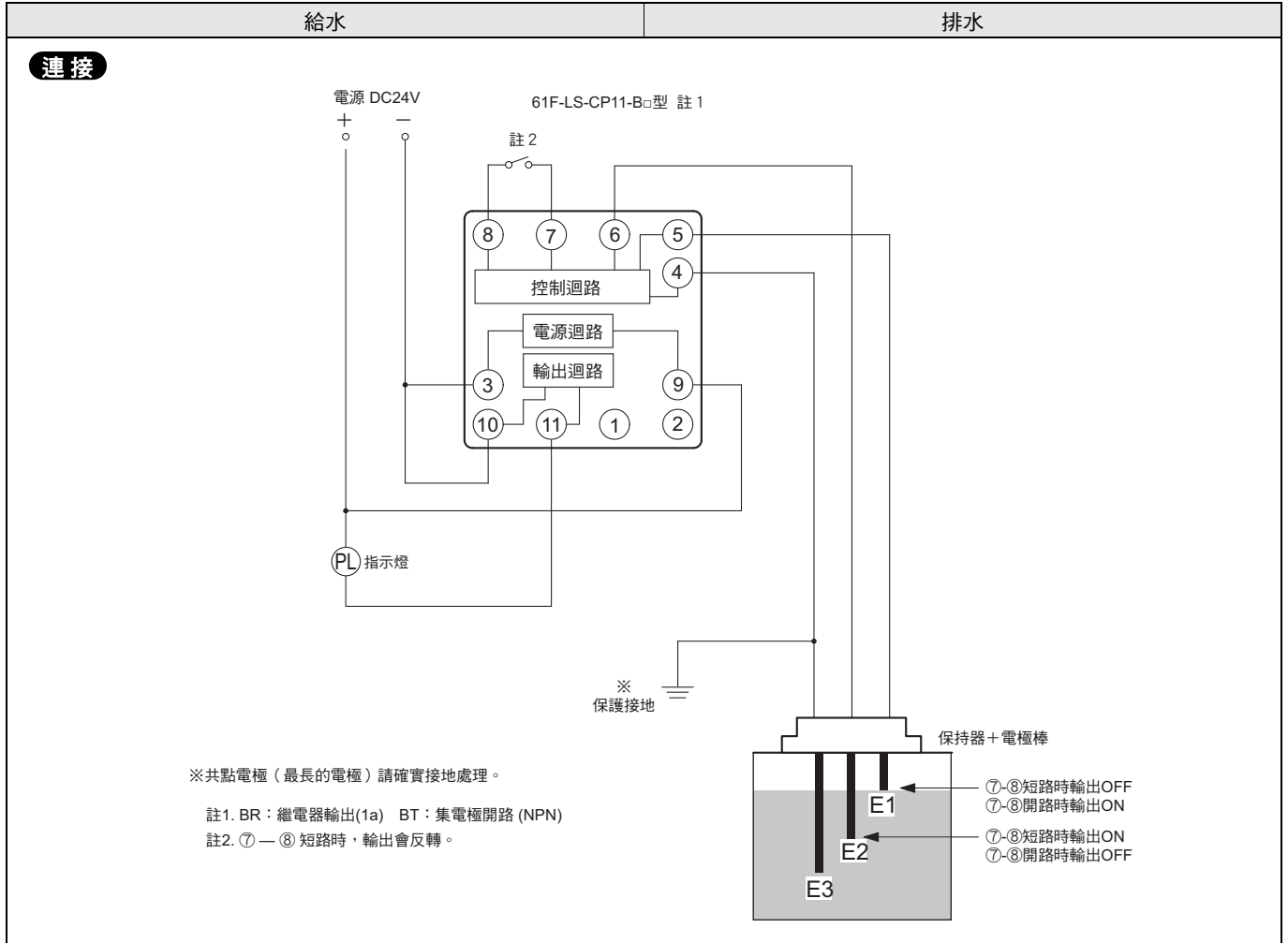
給水自動運轉	排水自動運轉
<p>連接</p> <p>※共點電極（最長的電極）請確實做好接地處理。</p> <p>連接插座 PF083A型（表面連接用） PL08型（背面連接用）</p> <p>連接接觸器的線圈端子：②端子</p>	<p>連接</p> <p>※共點電極（最長的電極）請確實做好接地處理。</p> <p>連接插座 PF083A型（正面連接用） PL08型（背面連接用）</p> <p>連接接觸器的線圈端子：③端子</p>
<p>動作</p> <p>水面到達E1時（動作顯示「ON」）幫浦停止，低於E2以下時（動作顯示「OFF」）啟動。</p> <p>OFF（停止） ON（啟動）</p> <p>【時序圖】</p> <p>水位控制範圍 水位 輸出繼電器 給水幫浦 ON 給水幫浦 OFF</p>	<p>動作</p> <p>水面到達E1時（動作顯示「ON」）幫浦啟動，低於E2以下時（動作顯示「OFF」）停止。</p> <p>ON（啟動） OFF（停止）</p> <p>【時序圖】</p> <p>水位控制範圍 水位 輸出繼電器 排水幫浦 ON 排水幫浦 OFF</p>

給水及排水自動運轉

小型插入型
61F-LS-CP11-B型



外觀尺寸圖
第10頁



61F-LS

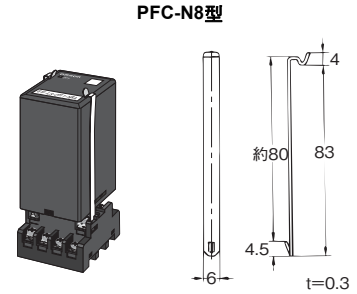
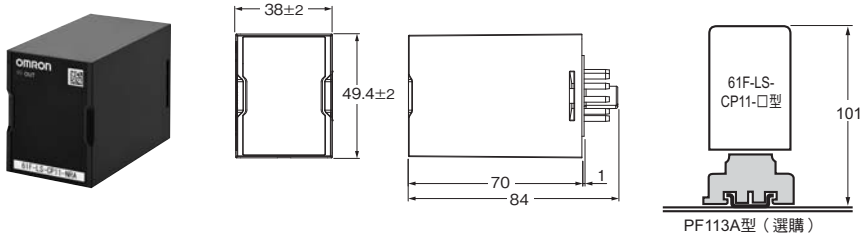
外觀尺寸

CAD資料 標配的產品為備有2D CAD圖面及3D CAD模型的資料。
CAD資料可至www.omron.com.tw下載。

(單位：mm)

61F-LS-CP11-□型

要安裝於正面連接插座PF113A型時，請安裝隨附的PFC-N8型。

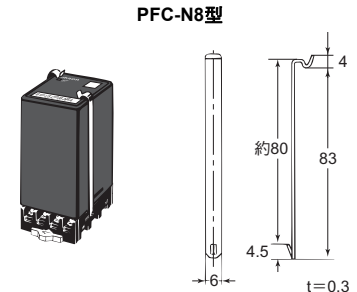
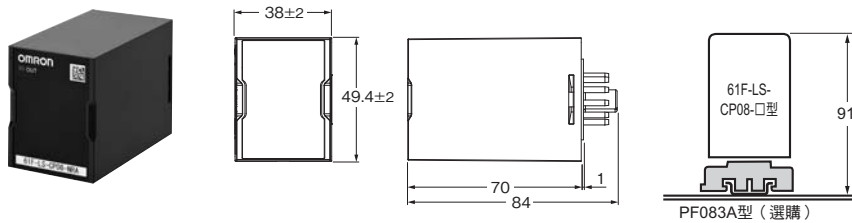


註. 安裝支架PFC-N8型 (隨附於本體)

CAD資料

61F-LS-CP08-□型

要安裝於正面連接插座PF083A型時，請使用隨附的PFC-N8型。



註. 安裝支架PFC-N8型 (隨附於本體)

CAD資料


自液位開關 從61F-GPN系列或61F-GP-N系更換時，為以下機種。

種類	舊	新
DC電源規格	61F-GPN-BC DC24V	61F-LS-CP11-BRC
	61F-GPN-BT DC24V	61F-LS-CP11-BTC
一般用	61F-GP-N8 AC□□V	61F-LS-CP08-NRA
	61F-GP-N AC□□V	61F-LS-CP11-NRA
長距離配線 2km	61F-GP-N8L 2KM AC□□V	61F-LS-CP08-NRA
	61F-GP-NL 2KM AC□□V	61F-LS-CP11-NRA
長距離配線 4km	61F-GP-N8L 4KM AC□□V	61F-LS-CP08-NRA
	61F-GP-NL 4KM AC□□V	61F-LS-CP11-NRA
高溫用	61F-GP-NT AC□□V	61F-LS-CP11-NRA
低感度用	61F-GP-N8D AC□□V	61F-LS-CP08-SRA
	61F-GP-ND AC□□V	61F-LS-CP11-SRA
高感度用	61F-GP-N8HY AC□□V	61F-LS-CP08-SRA
	61F-GP-N8H AC□□V	61F-LS-CP08-ARA
	61F-GP-NH AC□□V	61F-LS-CP11-ARA
超高感度用	61F-GP-NH3 AC□□V	
先動作方式	61F-GP-N8Y AC□□V	61F-LS-CP08-ARA

正確使用須知

●關於共同的注意事項，請參閱www.fa.omron.co.jp。

警告標示的意義

 注意	如未能正確操作，將有危險，可能會受到輕度／中度傷害，或者發生財物損害。
安全注意事項	代表為了安全使用產品，應實施或應避免的內容。
使用注意事項	代表為了預防產品無法動作、錯誤動作或對性能、機能造成不良影響，應實施或應避免的內容。

圖示符號的意義

	●觸電注意 需注意在特定條件下觸電可能性的通告。
	●禁止圖示符號一般 未特定的一般禁止內容通告。
	●禁止拆解 因拆解機器而引發觸電等受傷可能性的禁止通知。
	●強制圖示符號的一般 指示未特定一般使用者行為的圖示符號。

注意

機率雖低，但可能因為觸電導致輕度受傷。配線時請切斷電源，通電中請勿觸碰端子。此外，潮溼的手請勿觸碰產品。



偶爾可能會發生觸電、起火或機器故障。請避免金屬、導線或安裝加工中的裁切粉末等進入產品。



偶爾可能會因產品故障意外切換接點輸出，造成連接到本機的設備、機器等物品損害，故請定期檢查本機。



否則偶爾可能會因爆炸造成輕度受傷。請勿在易燃性、引爆性氣體的場所使用。



偶爾可能會發生觸電、起火或機器故障。請勿拆解、改造、修理或觸碰內部。



安全注意事項

請確實理解本型錄內容後再處理使用。

- (1) 請勿在下列環境中使用、保管。
 - 室外或陽光直接照射的場所
 - 會潑濺到水、油的場所
 - 暴露在風雨或雪的場所
 - 振動、衝擊劇烈的場所
 - 溫度變化劇烈的場所
 - 可能會結冰、結露的場所
 - 有塵埃、腐蝕性氣體（尤其時硫化氣體、氨氣等）的場所
 - 受到靜電或雜訊影響的場所
 - 有昆蟲或小動物的場所
 - 會濺到可燃性液體、溶解性液體的場所
 - 會受海風吹拂的場所
- (2) 設置時，請盡可能遠離會發生強烈高頻的機器或會發生突波的機器。
- (3) 請勿將產品置放在不穩定的場所。否則除了可能因為掉落造成產品破損之外，也可能因被掉落的產品打到而受傷。
- (4) 產品不慎掉落時，由於產品內部可能會破損，故請勿使用。
- (5) 請設置開關或斷路器並適當標示，讓作業人員能夠立即切斷電源。
- (6) 安裝時，請對準連接插座的鍵槽安裝產品。
- (7) 請在規格、額定的範圍內使用電源電壓及負載。
- (8) 請讓電源投入時在1秒以內達到額定電壓。
- (9) 不使用的端子請勿做任何連接。
- (10) 本產品請由具備電氣知識的專業人員處理。
- (11) 使用機器前，請務必確認已完成配線後，再投入電源。
- (12) 可能會受到收訊電波妨礙。請勿在附近使用電波接收機。
- (13) 請在規格範圍內的環境溫溼度下使用及保存。尤其請避免在發熱機器（具有線圈、繞組的機器）附近安裝。如有必要，請強制冷卻。
- (14) 不能使用液體本身阻抗高、幾乎無法通電的油等。
- (15) 設置時，請勿在本體上施加負重。
- (16) 請確認輸出接點正常動作。依使用環境影響而定，有時內部繼電器會提早劣化，動作不正常。
- (17) 請確認顯示的LED正常動作。依使用環境影響而定，有時LED會提早劣化，顯示不正常。

(18) 發生顫動時，可能會減短本機輸出繼電器的壽命。請使用避免發生顫動的電路與設定。

(19) 要控制接觸器的開啟、關閉時，請務必使用自保持型電極(E2)。僅以E1控制時，可能會因液面起伏而造成接觸器偏差，燒毀接點。

(20) 設定旋鈕及DIP開關請在以下的扭矩值範圍內使用。

設定旋鈕

旋轉扭矩	旋轉止強度
20mN•m	50mN•m

DIP開關

操作扭矩
0.29N~4.9N

(21) 挑選電極、電極保持器時，請考慮水槽大小及水槽內部環境（壓力、溫度、控制液體等）。

(22) 電極及電極保持器請參閱各自的操作手冊，正確安裝。

(23) 電極上請勿附著塵埃等懸浮物。

(24) 本產品與電極保持器之間的配線距離請落在規格的範圍內。配線距離較長時，電極迴路中可能會產生異常突波或雜訊而導致動作異常。

(25) 在本產品的電極迴路中連接突波吸收模組（61F-03B、-04B型），可防護突波破壞。尤其在落雷頻繁的地區請務必安裝。若電源側會發生突波，將電源迴路亦連接市售的突波吸收器會更加安全。

(26) 為了防止配線材冒煙、起火，請確認電線的額定後，使用下表中的線材。

線種	線材	建議線徑
單線、絞線	銅	0.25~1.5mm ² AWG24~AWG16

(27) 清潔時，請使用市售酒精，切勿使用稀釋液類的產品。

(28) 廢棄時，請依照工業廢棄物處理。

使用注意事項

(1) 不得使用於汽油、燈油、重油等易燃性液體。

(2) 量測絕緣阻抗時，切勿對電極端子彼此間進行絕緣試驗。

(3) 本產品在動作時、復歸時需要一段反應時間。若電路設計在序列控制上要求細微的時序，請多加注意。詳情請確認要使用型號的產品規格。

(4) 同一個電極上請勿連接多個本產品。例如讓電極迴路AC5V電源的電壓位相相反，會在彼此相通的內部迴路形成迴路（閉環迴路），只要對本產品施加電源，無論水位高低皆會動作（錯誤動作）。為了避免彼此干擾，請讓連接多個本產品的各電極棒隔開使用，但共點電極（最長的電極）不會產生問題。

(5) 電極與電極會在液中觸碰到時，請使用選購的隔板（F03-14型）。

(6) 電極與電極的連接部，請設置在不會有雨水等蓄積的場所。

(7) 請確實將共點電極端子接地。能略為減輕雜訊等的影響。

(8) 安裝插座、DIN鋁軌時，請避免螺絲鬆脫。一旦螺絲鬆脫，可能因振動或撞擊等原因，導致DIN鋁軌、插座、產品本身或配線脫落。

(9) 壓接端子安裝到端子螺絲時，鎖合力矩請控制在 0.45 ~ 0.6N•m範圍內。

致購買OMRON商品的顧客

同意事項

非常感謝您平時愛用OMRON Corporation（以下稱「本公司」）的商品。
如無特別達成協議，無論顧客的購買途徑為何，在購買「本公司商品」時，皆適用本同意事項記載的條件。請同意後再訂購。

1. 定義

本同意事項中的用詞定義如下所示。

- ① 「本公司商品」：「本公司」的F A系統機器、通用控制機器、感測機器、電子與結構零件
- ② 「型錄等資料」：與「本公司商品」相關的最佳控制機器OMRON、電子與結構零件綜合型錄、其他型錄、規格書、使用說明書、手冊等，也包含以電子方式提供的檔案。
- ③ 「使用條件等事項」：在「型錄等資料」中記載的、「本公司商品」的使用條件、額定值、性能、操作環境、使用方法、使用上注意事項、禁止事項等
- ④ 「顧客用途」：「本公司商品」在顧客端的使用方法，包含將「本公司商品」組裝或使用於顧客製造的零件、電路板、機器、設備或系統中等用途。
- ⑤ 「適用性等項目」：在「顧客用途」中使用「本公司商品」時的(a)適用性、(b)動作、(c)不侵害第三方的智慧財產、(d)遵守法令及(e)遵守各種規格

2. 記載事項的注意事項

對於「型錄等資料」的記載內容，請理解以下事項。

- ① 額定值及性能值是在單獨試驗中的各條件下所得到的值，並非保證在各額定值及性能值的複合條件下得到的值。
- ② 參考資料僅供參考，並非保證在該範圍內都能正常運作。
- ③ 使用案例僅供參考，「本公司」難以保證其「適用性等項目」。
- ④ 為求改善或因本公司情況等，「本公司」可能會停止生產「本公司商品」，或變更「本公司商品」的規格。

3. 使用時注意事項

採用及使用本公司商品時，請理解以下事項。

- ① 使用時請遵守額定、性能等「使用條件等項目」。
- ② 請顧客自行確認「適用性等項目」，判斷能否使用「本公司商品」。
「本公司」概不保證「適用性等項目」。
- ③ 對於「本公司商品」在顧客的整個系統中設想的用途，請顧客務必事先自行確認已適當進行配電、設置。
- ④ 使用「本公司商品」時，請實施(i)使用有足夠額定及性能的「本公司商品」、採用冗餘設計等安全設計、(ii)即使「本公司商品」故障，也能將「顧客用途」的危險降到最低的安全設計、(iii)在整個系統建構安全對策，以便向使用者通知危險情況、(iv)定期維護「本公司商品」及「顧客用途」，的各事項。
- ⑤ 即使因DDoS攻擊（分散型DoS攻擊）、電腦病毒或其他技術性的有害程式、非法存取，而導致「本公司商品」、已安裝的軟體、或所有電腦設備、電腦程式、網路、資料庫受到感染，對於以上情事所造成的直接或間接損失、損害及其他費用，「本公司」概不負責。
請顧客自行針對(i)防毒軟體保護、(ii)資料輸入輸出、(iii)將遺失的資料復原、(iv)防止「本公司商品」或已安裝的軟體感染電腦病毒、(v)防止非法存取「本公司商品」，採取充分的安全措施。
- ⑥ 「本公司商品」是作為一般工業產品用的通用商品而設計製造的。
因此，並未設想在以下所示的用途中使用，若顧客將「本公司商品」使用於這些用途時，「本公司」對於「本公司商品」不做任何保證。但，即便是以下所示的用途，若為「本公司」設想的特別商品用途，或有特別達成協議時則不在此限。
 - (a) 需要高度安全性的用途（例：核能控制設備、燃燒設備、航太設備、鐵路設備、升降設備、遊樂設施、醫療儀器、安全裝置、其他可能危害生命及身體的用途）
 - (b) 需要高度可信度的用途（例：天然氣、自來水、電力等供應系統、24小時連續運轉系統、財務結算系統等處理權利、財產的用途等）
 - (c) 在嚴苛的條件或環境下的用途（例：設置於室外的設備、暴露在化學污染下的設備、暴露在電磁干擾下的設備、會受到震動和衝擊的設備等）
 - (d) 「型錄等資料」中未記載的條件和環境下的用途
- ⑦ 從上述3. ⑥(a)到(d)所記載的其他「本型錄等記載的商品」並非供汽車（含機車。以下同）使用。請勿使用於配備在汽車上的用途。有關汽車配備用商品，請向本公司業務員洽詢。

4. 保固條件

「本公司商品」的保固條件如下。

- ① 保固期間：購買商品後為期1年。（但「型錄等資料」中有另外記載時除外。）
- ② 保固內容：對於故障的「本公司商品」，由「本公司」任意判斷採用以下任一方式實施保固。
 - (a) 在本公司維修服務據點免費修理故障的「本公司商品」（但，電子與結構零件恕不進行修理。）
 - (b) 免費提供與故障的「本公司商品」同級的替代品
- ③ 非保固對象：故障的原因若符合以下任一項時，恕不提供保固。
 - (a) 以非「本公司商品」原本的用法來使用
 - (b) 不符合「使用條件等事項」的用法
 - (c) 違反本同意事項「3. 使用時注意事項」的用法
 - (d) 非由「本公司」進行改造、修理時
 - (e) 由非「本公司」的人員編寫軟體時
 - (f) 從「本公司」出貨時，無法以當時的科學和技術水準預見的原因
 - (g) 其他非「本公司」或「本公司商品」造成的原因（包含天災等不可抗因素）

5. 責任的限制

本同意事項中記載的保固，即為與「本公司商品」相關的所有保固內容。

涉及「本公司商品」而衍生出的損害，「本公司」及「本公司商品」的銷售店概不負責。

6. 出口管理

要將「本公司商品」或技術資料出口或提供給非本國居民時，請遵守與安全保障貿易管理相關的日本及相關各國的法令、規範。顧客若違反法令、規範時，本公司可能無法再提供「本公司商品」或技術資料。

記載的公司名稱與產品名稱等，為各公司的註冊商標或商標。
本型錄使用的產品照片或圖片包含示意圖，可能與實物不同。

本誌主要刊載選用機種時所需的內容，也包含未刊載使用注意事項等的產品。

對於本誌中未刊載注意事項等的產品，使用時請務必閱讀用戶手冊刊載的使用注意事項等必要的內容。

- 本誌記載的標準價格僅供參考，並非標示實際的使用者購買價格。
- 本誌記載的標準價格不含消費稅。
- 本誌有記載公開價格的商品，尚未決定標準價格。
- 本誌記載的應用案例僅供參考，當您採用本產品時請先確認機器、裝置的功能及安全性後再使用。
- 在本誌未記載的條件或環境下使用，或用於核能控制、鐵路、飛航、車輛、燃燒裝置、醫療機器、安全機器，或其他預想可能攸關生命或財產之等亟需安全要球之用途時，除符合本公司預設的特別商品用途或經特別同意者外，本公司不對前述用途下之產品進行任何保證。
- 本產品若欲對外出口（或提供給非國內居住者）符合外匯及外國貿易法規定的出口許可、核准對象貨物（或技術）時，必須依據前述法律取得出口許可、核准（或技術轉移許可）。
- 有關規格認證對象機種等最新資訊，請參閱本公司網站（<http://www.omron.com.tw>）的「規格認證」。

台灣歐姆龍股份有限公司

<https://www.omron.com.tw>

OMRON 產品技術客服中心



免費技術諮詢專線

008-0186-3102

服務時間：週一至週五

08:30 - 12:00 / 13:00 - 19:00



智慧小歐

24H智能客服 全年無休

便捷溝通方式 • 高效智慧應答

台北總公司：台北市復興北路363號6樓（弘雅大樓）
電話：02-2715-3331 傳真：02-2712-6712

新竹事業所：新竹縣竹北市自強南路8號9樓之1
電話：03-667-5557 傳真：03-667-5558

台中事業所：台中市台灣大道二段633號11樓之7
電話：04-2325-0834 傳真：04-2325-0734

台南事業所：台南市民生路二段307號22樓之1
電話：06-226-2208 傳真：06-226-1751

特約店

註：規格可能改變，恕不另行通知，最終以產品說明書為準。