

漏水檢測器

61F-WL

依檢測液體自由設定感度

- 動作阻抗可在0~50kΩ間調整感度
- 可實現小型省空間設計
- 免電源化設計、庫存管理輕鬆
- 61F-GPN-V50型系列的兼容機種，讓維護保養時的更換變簡單。



⚠ 請參閱第4頁的「正確使用須知」。

關於規格認證對象機種等的最新資訊，請參閱本公司官網 (www.omron.com.tw) 的「規格認證/查詢」。

■型號基準

61F-WL-CP□-NRA型

① ② ③ ④⑤⑥

①控制用途 WL：漏水檢測器	②構造 CP：小型插入型	③PIN 數 11：11 PIN 08：8 PIN	④功能 N：一般用	⑤輸出 R：繼電器	⑥電源電壓 A：AC100-240V
-------------------	-----------------	---------------------------------	--------------	--------------	-----------------------

■種類

品名	型號
漏水檢測器	61F-WL-CP11-NRA
	61F-WL-CP08-NRA
漏水檢測帶 檢測帶用黏條	請參閱F03-16PE/-16PT/-15/-16PS/-16SF/-16SFC型。

■額定/性能

額定

	61F-WL-CP□-NRA型
電源電壓、頻率	AC100V-240V 50/60Hz
允許電壓變動範圍	額定電壓的85~110%
允許電源頻率變動範圍	額定頻率的±5Hz
消耗電力	3.2VA以下
接點規格	AC250V 3A (電阻負載(cosφ=1)) AC250V 1A (電感負載(cosφ=0.4)) 最小適用負載 DC5V、1mA (參考值)
使用環境溫度	-10~+55°C
使用環境濕度	25~85%RH
保存環境溫度	-10~+55°C
保存環境溼度	25~85%RH
重量	約100g
附屬品	安裝支架 PFC-N8型

性能

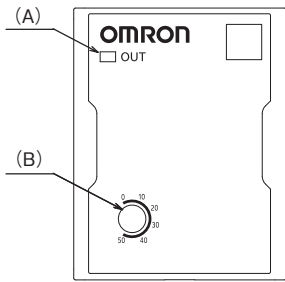
	61F-WL-CP□-NRA型
動作阻抗值	可變 (0~50kΩ)
動作阻抗值 誤差	刻度0：0~10kΩ *1 刻度50：50±10kΩ
復歸阻抗值	動作阻抗值 + 50kΩ以下
電極間電壓	AC5V
反應速度	動作時：80ms以下 復歸時：160ms以下
啟動鎖定 時間	電源投入後3s以下 (鎖定時LED閃爍)
絕緣阻抗 *2	100MΩ以上(at 500V DC)
耐電壓 *2	AC2,000V 50/60Hz 1分鐘
使用壽命	電性10萬次以上 機械性500萬次以上
適用規格	UL61010-1、CAN/CSA C22.2 No.61010-1 CE、RCM EN61010-1、EN61326-1 工業電磁環境用途

*1. 在設定點「0」附近，可能不會動作。請配合實際使用情形調整感度。
*2. 絕緣阻抗、耐電壓是指電源端子和電極端子之間、電源端子和接點端子之間、電極端子和接點端子之間的值。請參閱第4頁的「正確使用須知」。

61F-WL

各部位名稱

61F-WL-CP□型

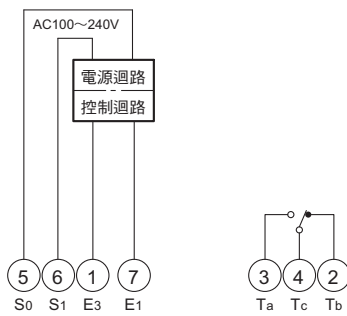


符號	名稱	作用
(A)	[OUT]指示燈(紅)	亮燈：代表檢測到漏水。 滅燈：代表處於待機狀態。 閃爍：代表電源已投入。 (電源投入時3s以下)
(B)	感度調整旋鈕	在0~50kΩ之間設定動作阻抗值。

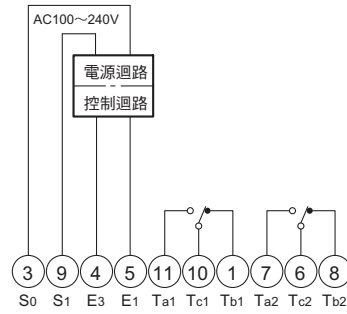
連接圖

漏水檢測器

61F-WL-CP08型



61F-WL-CP11型

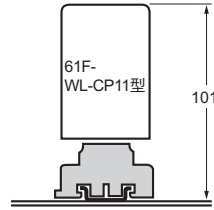
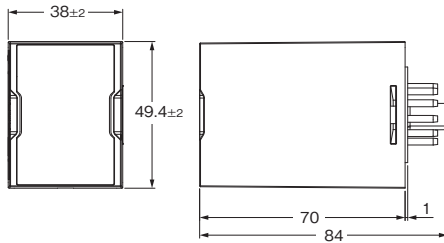


■外觀尺寸

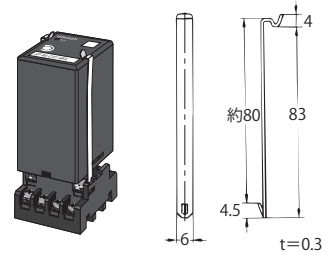
(單位:mm)

●漏水檢測器
61F-WL-CP型

要安裝於正面連接插座PF113A型時,請使用隨附的PFC-N8型安裝。

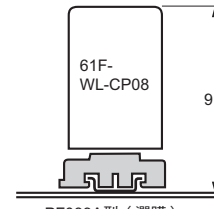
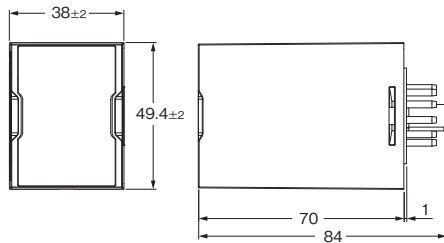


PF113A型 (選購)
安裝支架
PFC-N8型 (隨附於本體)

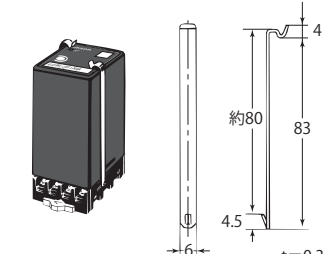


注.安裝支架PFC-N8型 (隨附於本體)

要安裝於正面連接插座PF083A型時,請使用隨附的PFC-N8型安裝。



PF083A型 (選購)
安裝支架
PFC-N8型 (隨附於本體)



注.安裝支架PFC-N8型 (隨附於本體)


■更換自漏水檢測器 61F-GPN-V50、61F-GP-N8-V50時,為以下情形。

舊	新
61F-GPN-V50 AC□□V	61F-WL-CP11-NRA
61F-GP-N8-V50 AC□□V	61F-WL-CP08-NRA

正確使用須知

●關於共同的注意事項，請參閱www.fa.omron.co.jp。

警告標示的意義

 注意	如未能正確操作，將有危險，可能會受到輕度／中度傷害，或者發生財物損害。
安全注意事項	代表為了安全使用產品，應實施或應避免的內容。
使用注意事項	代表為了預防產品無法動作、錯誤動作或對性能與機能造成不良影響，應實施或應避免的內容。

圖示符號的意義

	●注意觸電 需注意在特定條件下可能觸電的通告。
	●禁止圖示符號一般 未特定的一般禁止通告。
	●禁止拆解 因拆解機器而可能引發觸電等傷害時的禁止通告。
	●強制圖示符號的一般 指示未特定一般使用者行為的圖示符號。

 **注意**

否則偶爾可能會因爆炸造成輕度受傷。配線時請切斷電源，通電中請勿觸碰端子。此外，潮溼的手請勿觸碰產品。



否則偶爾可能會輕度觸電、起火或機器故障。請避免金屬、導線或安裝加工中的裁切粉末等進入產品。



否則偶爾可能會因產品故障意外切換接點輸出，造成連接到本機的設備、機器等的物品損害，故請定期檢查本機。



偶爾可能會因為爆炸造成輕度傷害。請勿在具有易燃性、引爆性氣體的場所使用。



否則偶爾可能會輕度觸電、起火或機器故障。請勿拆解、改造、修理或觸碰內部。

**安全注意事項**

請確實理解本型錄內容後再處理使用。

- (1) 請勿在下述環境中使用、保管。
 - 室外或陽光直接照射的場所
 - 會濺到水、油的場所
 - 暴露在風雨或雪的場所
 - 振動、衝擊劇烈的場所
 - 溫度變化劇烈的場所
 - 可能會結冰、結露的場所
 - 有塵埃、腐蝕性氣氣（尤其硫化氣體、氨氣等）的場所
 - 受到靜電或雜訊影響的場所
 - 有昆蟲或小動物的場所
 - 會濺到可燃性液體、溶解性液體的場所
 - 會受海風吹拂的場所
- (2) 設置時，請盡可能遠離會發生強烈高頻的機器或會發生突波的機器。
- (3) 請勿將產品置放在不穩定的場所。除了可能因為掉落造成產品破損之外，也可能因為被掉落的產品打到而受傷。
- (4) 產品不慎掉落時，由於產品內部可能會破損，故請勿使用。
- (5) 請設置開關或斷路器並適當標示，使作業人員能夠立即切斷電源。
- (6) 安裝時，請對準連接插座的鍵槽安裝產品。
- (7) 請在規格、額定的範圍內使用電源電壓及負載。
- (8) 請讓電源投入時在1秒以內達到額定電壓。
- (9) 不使用的端子請勿做任何連接。
- (10) 本產品請由具備電氣知識的專業人員處理。
- (11) 使用機器前，請務必確認已完成配線後，再投入電源。
- (12) 可能會受到收訊電波妨礙。請勿在附近使用電波接收機。
- (13) 請在規格範圍內的環境溫溼度下使用及保存。尤其請避免在發熱機器（具有線圈、繞組的機器）附近安裝。如有必要，請強制冷卻。
- (14) 不能使用液體本身的阻抗高、幾乎無法通電的油等。
- (15) 設置時，請勿在本體上施加負重。
- (16) 請確認輸出接點正常動作。依使用環境而定，有時內部繼電器會提早劣化，動作不正常。
- (17) 請確認指示 LED 正常動作。依使用環境而定，有時 LED 會提早劣化，顯示不正常。

(18) 設定旋鈕請在以下的扭矩值範圍內使用。

設定旋鈕

旋轉扭矩	旋轉止強度
20mN•m	50mN•m

(19) 為了防止配線材冒煙、起火，請確認電線的額定後，使用下表中的線材。

線種	線材	建議線徑
單線、絞線	銅	0.25~1.5mm ² AWG24~AWG16

(20) 清潔時，請使用市售酒精，切勿使用稀釋液類的產品。

(21) 廢棄時，請依照工業廢棄物處理。

使用注意事項

- (1) 不得使用於汽油、燈油、重油等引火性液體。
- (2) 量測絕緣阻抗時，切勿對電極端子彼此間進行絕緣試驗。
- (3) 本產品在動作時、復歸時需要一段反應時間。若電路設計在序列控制上要求細微的時序，請多加注意。詳情請確認要使用的型號產品規格。
- (4) 漏液檢測用的檢測帶使用本公司製 61F 型無浮標液位開關，請使用電極棒及漏水檢測帶。
本公司製檢測帶：F03-15型、F03-16PE型、F03-16PT型
- (5) 漏水檢測器本體至漏水檢測帶之間的距離較長時，請以規定的電線由本體配線至檢測帶。
本產品已充分考量雜訊抗耐性，但要監測的場所位於遠端時，為了盡可能降低雜訊等的影響，請盡量將漏水檢測器本體和檢測帶鄰近設置，並將電源與輸出繞接至遠端。

型號	項目	規格	檢測帶
61F-WL-□型		0m * 1	最大200m
		10m~150m * 1	最大150m
		200m~300m * 1	最大100m
		350m~400m * 1	最大50m

* 1. 2mm²時

- (6) 安裝插座、DIN 鋁軌時，請避免螺絲鬆脫。一旦螺絲鬆脫，可能因為振動或撞擊等原因，導致DIN 鋁軌、插座、產品本身或配線脫落。
- (7) 壓接端子安裝到端子螺絲時，鎖合力矩請控制在 0.45 ~ 0.6N•m範圍內。

致購買OMRON商品的顧客

同意事項

非常感謝您平時愛用OMRON Corporation（以下稱「本公司」）的商品。
如無特別達成協議，無論顧客的購買途徑為何，在購買「本公司商品」時，皆適用本同意事項記載的條件。請同意後再訂購。

1. 定義

本同意事項中的用詞定義如下所示。

- ① 「本公司商品」：「本公司」的F A系統機器、通用控制機器、感測機器、電子與結構零件
- ② 「型錄等資料」：與「本公司商品」相關的最佳控制機器OMRON、電子與結構零件綜合型錄、其他型錄、規格書、使用說明書、手冊等，也包含以電子方式提供的檔案。
- ③ 「使用條件等事項」：在「型錄等資料」中記載的、「本公司商品」的使用條件、額定值、性能、操作環境、使用方法、使用上注意事項、禁止事項等
- ④ 「顧客用途」：「本公司商品」在顧客端的使用方法，包含將「本公司商品」組裝或使用於顧客製造的零件、電路板、機器、設備或系統中等用途。
- ⑤ 「適用性等項目」：在「顧客用途」中使用「本公司商品」時的(a)適用性、(b)動作、(c)不侵害第三方的智慧財產、(d)遵守法令及(e)遵守各種規格

2. 記載事項的注意事項

對於「型錄等資料」的記載內容，請理解以下事項。

- ① 額定值及性能值是在單獨試驗中的各條件下所得到的值，並非保證在各額定值及性能值的複合條件下得到的值。
- ② 參考資料僅供參考，並非保證在該範圍內都能正常運作。
- ③ 使用案例僅供參考，「本公司」難以保證其「適用性等項目」。
- ④ 為求改善或因本公司情況等，「本公司」可能會停止生產「本公司商品」，或變更「本公司商品」的規格。

3. 使用時注意事項

採用及使用本公司商品時，請理解以下事項。

- ① 使用時請遵守額定、性能等「使用條件等項目」。
- ② 請顧客自行確認「適用性等項目」，判斷能否使用「本公司商品」。
「本公司」概不保證「適用性等項目」。
- ③ 對於「本公司商品」在顧客的整個系統中設想的用途，請顧客務必事先自行確認已適當進行配電、設置。
- ④ 使用「本公司商品」時，請實施(i)使用有足夠額定及性能的「本公司商品」、採用冗餘設計等安全設計、(ii)即使「本公司商品」故障，也能將「顧客用途」的危險降到最低的安全設計、(iii)在整個系統建構安全對策，以便向使用者通知危險情況、(iv)定期維護「本公司商品」及「顧客用途」，的各事項。
- ⑤ 即使因DDoS攻擊（分散型DoS攻擊）、電腦病毒或其他技術性的有害程式、非法存取，而導致「本公司商品」、已安裝的軟體、或所有電腦設備、電腦程式、網路、資料庫受到感染，對於以上情事所造成的直接或間接損失、損害及其他費用，「本公司」概不負責。
請顧客自行針對(i)防毒軟體保護、(ii)資料輸入輸出、(iii)將遺失的資料復原、(iv)防止「本公司商品」或已安裝的軟體感染電腦病毒、(v)防止非法存取「本公司商品」，採取充分的安全措施。
- ⑥ 「本公司商品」是作為一般工業產品用的通用商品而設計製造的。
因此，並未設想在以下所示的用途中使用，若顧客將「本公司商品」使用於這些用途時，「本公司」對於「本公司商品」不做任何保證。但，即便是以下所示的用途，若為「本公司」設想的特別商品用途，或有特別達成協議時則不在此限。
 - (a) 需要高度安全性的用途（例：核能控制設備、燃燒設備、航太設備、鐵路設備、升降設備、遊樂設施、醫療儀器、安全裝置、其他可能危害生命及身體的用途）
 - (b) 需要高度可信度的用途（例：天然氣、自來水、電力等供應系統、24小時連續運轉系統、財務結算系統等處理權利、財產的用途等）
 - (c) 在嚴苛的條件或環境下的用途（例：設置於室外的設備、暴露在化學汙染下的設備、暴露在電磁干擾下的設備、會受到震動和衝擊的設備等）
 - (d) 「型錄等資料」中未記載的條件和環境下的用途
- ⑦ 從上述3. ⑥(a)到(d)所記載的其他「本型錄等記載的商品」並非供汽車（含機車。以下同）使用。請勿使用於配備在汽車上的用途。有關汽車配備用商品，請向本公司業務員洽詢。

4. 保固條件

「本公司商品」的保固條件如下。

- ① 保固期間：購買商品後為期1年。（但「型錄等資料」中有另外記載時除外。）
- ② 保固內容：對於故障的「本公司商品」，由「本公司」任意判斷採用以下任一方式實施保固。
 - (a) 在本公司維修服務據點免費修理故障的「本公司商品」（但，電子與結構零件恕不進行修理。）
 - (b) 免費提供與故障的「本公司商品」同級的替代品
- ③ 非保固對象：故障的原因若符合以下任一項時，恕不提供保固。
 - (a) 以非「本公司商品」原本的用法來使用
 - (b) 不符合「使用條件等事項」的用法
 - (c) 違反本同意事項「3. 使用時注意事項」的用法
 - (d) 非由「本公司」進行改造、修理時
 - (e) 由非「本公司」的人員編寫軟體時
 - (f) 從「本公司」出貨時，無法以當時的科學和技術水準預見的原因
 - (g) 其他非「本公司」或「本公司商品」造成的原因（包含天災等不可抗因素）

5. 責任的限制

本同意事項中記載的保固，即為與「本公司商品」相關的所有保固內容。

涉及「本公司商品」而衍生出的損害，「本公司」及「本公司商品」的銷售店概不負責。

6. 出口管理

要將「本公司商品」或技術資料出口或提供給非本國居民時，請遵守與安全保障貿易管理相關的日本及相關各國的法令、規範。顧客若違反法令、規範時，本公司可能無法再提供「本公司商品」或技術資料。

記載的公司名稱與產品名稱等，為各公司的註冊商標或商標。
本型錄使用的產品照片或圖片包含示意圖，可能與實物不同。

本誌主要刊載選用機種時所需的內容，也包含未刊載使用注意事項等的產品。

對於本誌中未刊載注意事項等的產品，使用時請務必閱讀用戶手冊刊載的使用注意事項等必要的內容。

- 本誌記載的標準價格僅供參考，並非標示實際的使用者購買價格。
- 本誌記載的標準價格不含消費稅。
- 本誌有記載公開價格的商品，尚未決定標準價格。
- 本誌記載的應用案例僅供參考，當您採用本產品時請先確認機器、裝置的功能及安全性後再使用。
- 在本誌未記載的條件或環境下使用，或用於核能控制、鐵路、飛航、車輛、燃燒裝置、醫療機器、安全機器，或其他預想可能攸關生命或財產之等亟需安全要球之用途時，除符合本公司預設的特別商品用途或經特別同意者外，本公司不對前述用途下之產品進行任何保證。
- 本產品若欲對外出口（或提供給非國內居住者）符合外匯及外國貿易法規定的出口許可、核准對象貨物（或技術）時，必須依據前述法律取得出口許可、核准（或技術轉移許可）。
- 有關規格認證對象機種等最新資訊，請參閱本公司網站（<http://www.omron.com.tw>）的「規格認證」。

台灣歐姆龍股份有限公司

<https://www.omron.com.tw>

OMRON 產品技術客服中心



免費技術諮詢專線

008-0186-3102

服務時間：週一至週五

08:30 - 12:00 / 13:00 - 19:00



智慧小歐

24H智能客服 全年無休

便捷溝通方式 • 高效智慧應答

台北總公司：台北市復興北路363號6樓（弘雅大樓）

電話：02-2715-3331 傳真：02-2712-6712

新竹事業所：新竹縣竹北市自強南路8號9樓之1

電話：03-667-5557 傳真：03-667-5558

台中事業所：台中市台灣大道二段633號11樓之7

電話：04-2325-0834 傳真：04-2325-0734

台南事業所：台南市民生路二段307號22樓之1

電話：06-226-2208 傳真：06-226-1751

特約店

註：規格可能改變，恕不另行通知，最終以產品說明書為準。